



Améliorez vos RESULTATS

## 621FX/R Pompes duplex IP55 à vitesse fixe

### Informations Techniques

- Double tête de pompe pour un double débit sur canaux parallèles
- Débits de 0.91 litres/min à 15.8 litres/min par canal, pression jusqu'à 2 bar (30psi), ou 4 bar (60psi) avec du tube STA-PURE
- Vitesse fixe, design compact
- Motorisation industrielle IP55 CA
- Tête de pompe sécurisé avec détecteur d'ouverture de capot en option
- 620R tête de pompe deux galets avec rotor prévu pour CEP/SEP
- A chargement rapide du tube, la tête de pompe 620R accepte quatre diamètres de tube différents
- Garantie complète de deux ans



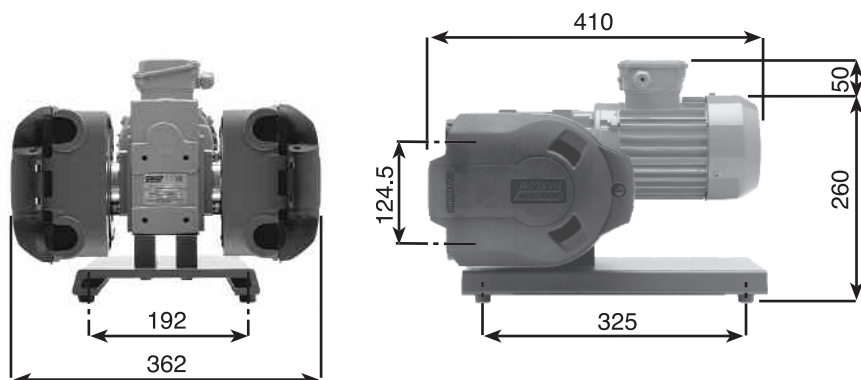
### 621FX/R (litre/min) , par canal

Matériau du tube	Gamme de vitesse (tr/min)	Diamètres Tubes et débits (l/min)			
		6.4mm	9.6mm	12.7mm	15.9mm
Marprène/Bioprène TL	76 / 259			2.85 / 9.29	4.54 / 14.8
Silicone	76 / 259			2.85 / 9.29	5.18 / 16.9
Néoprène, STA-PURE	76 / 259			2.98 / 9.71	4.69 / 15.3

Note: l'entraînement 621FX peut également recevoir la tête de pompe haute précision faibles pulsations 625L.

Durée de vie des tubes (heures) pour les têtes de pompe deux galets 620RE et 620R avec de l'eau à 20°C à 100tr/min

BiopreneTL /Marprene TL	6000
STA-PURE	6000
Neoprene	430
Silicone	230
Butyl	100
PVC	90
Fluorel	70



## 621FX/R Pompes duplex IP55 à vitesse fixe

Codes produits		
621FX/R Motorisation 76 tr/min	Tête de pompe deux galets + entraînement	060.6122.020
621DFX/RA Motorisation 259 tr/min	Tête de pompe deux galets + entraînement	060.6152.020
620R	Tête de pompe deux galets pour tube continu	063.0211.000
620RE	Tête de pompe deux galets pour éléments de tube LoadSure	063.0231.000
620RE4	Tête de pompe quatre galets pour éléments de tube LoadSure	063.0431.000

Codes des tubes pour tête de pompe 620RA							
mm	"	#	Marprène	Bioprène	Pumpsil		
6.4	1/4	26	902.0064.032	903.0064.032	913.0064.032		
9.6	3/8	73	902.0096.032	903.0096.032	913.0096.032		
12.7	1/2	82	902.0127.032	903.0127.032	913.0127.032		
15.9	5/8	184	902.0159.032	903.0159.032	913.0159.032		
			STA-PURE®	Neoprene	Butyl	PVC	Fluorel®
6.4	1/4	26	960.0064.032	920.0064.032	930.0064.032	950.0064.032	970.0064.032
9.6	3/8	73	960.0096.032	920.0096.032	930.0096.032	950.0096.032	970.0096.032
12.7	1/2	82	960.0127.032	920.0127.032	930.0127.032	950.0127.032	970.0127.032
15.9	5/8	184	960.0159.032	920.0159.032	930.0159.032	950.0159.032	970.0159.032

© Fluorel est une marque de Dyneon LLC, a 3-M Hoechst Enterprise  
 © STA-PURE est une marque de W.L Gore & Associates Inc.

Merci d'indiquer le code produit lors des commandes de pompe ou de tube

### Spécifications Techniques

<b>Poids</b>	621FX/R: 22kg
<b>Température de fonctionnement</b>	5°C à 40°C
<b>Niveau sonore</b>	Max <75dBA à 1m
<b>Normes</b>	CE, BS0800, IEC335-1, EN60529 (IP55)
<b>Alimentation</b>	230/400V 3ph 50/60Hz

### Matériaux de Construction

<b>Motor</b>	Aluminium
<b>Réducteur</b>	Fonte moulé
<b>Têtes de pompe 620RE, 620RE4, 620R</b>	
<b>Stator</b>	Aluminium LM24M peint
<b>Porte</b>	extérieure - Polyuréthane PBA Intérieur - Grilamid TR55
<b>Attache du verrou</b>	EN34 case hardened Xlan 5200 coated
<b>Rotor:</b>	
<b>Corps</b>	Fortron 1140L4 (PPS)
<b>Couvercle</b>	Dupont Hytrel G5544
<b>Galets principaux</b>	Inox 304
<b>Roulements de galet</b>	Acier Carbone
<b>Galets guides</b>	Nylatron
<b>Kit de fixation de tube</b>	Polypropylène



Pompes Watson-Marlow SA  
 16, rue de moronval  
 28100 Dreux  
 France  
 Tel: +33 (0) 2 37 38 92 03  
 Fax: +33 (0) 2 37 38 92 04  
 www.watson-marlow.com  
 Email info@watson-marlow.fr

Tous les débits montrés ont été obtenus avec de l'eau à 20°C sans pression ni hauteur d'aspiration.  
 Watson-Marlow, Bioprène et Marprène sont de marques de Watson-Marlow Limited.  
 Attention: Les informations contenues dans ce document sont considérées comme exactes mais  
 Watson-Marlow Limited ne pourra être tenu pour responsable d'une quelconque erreur pouvant s'y être  
 glissée et se réserve le droit d'y apporter les modifications qu'elle jugera nécessaire sans préavis.