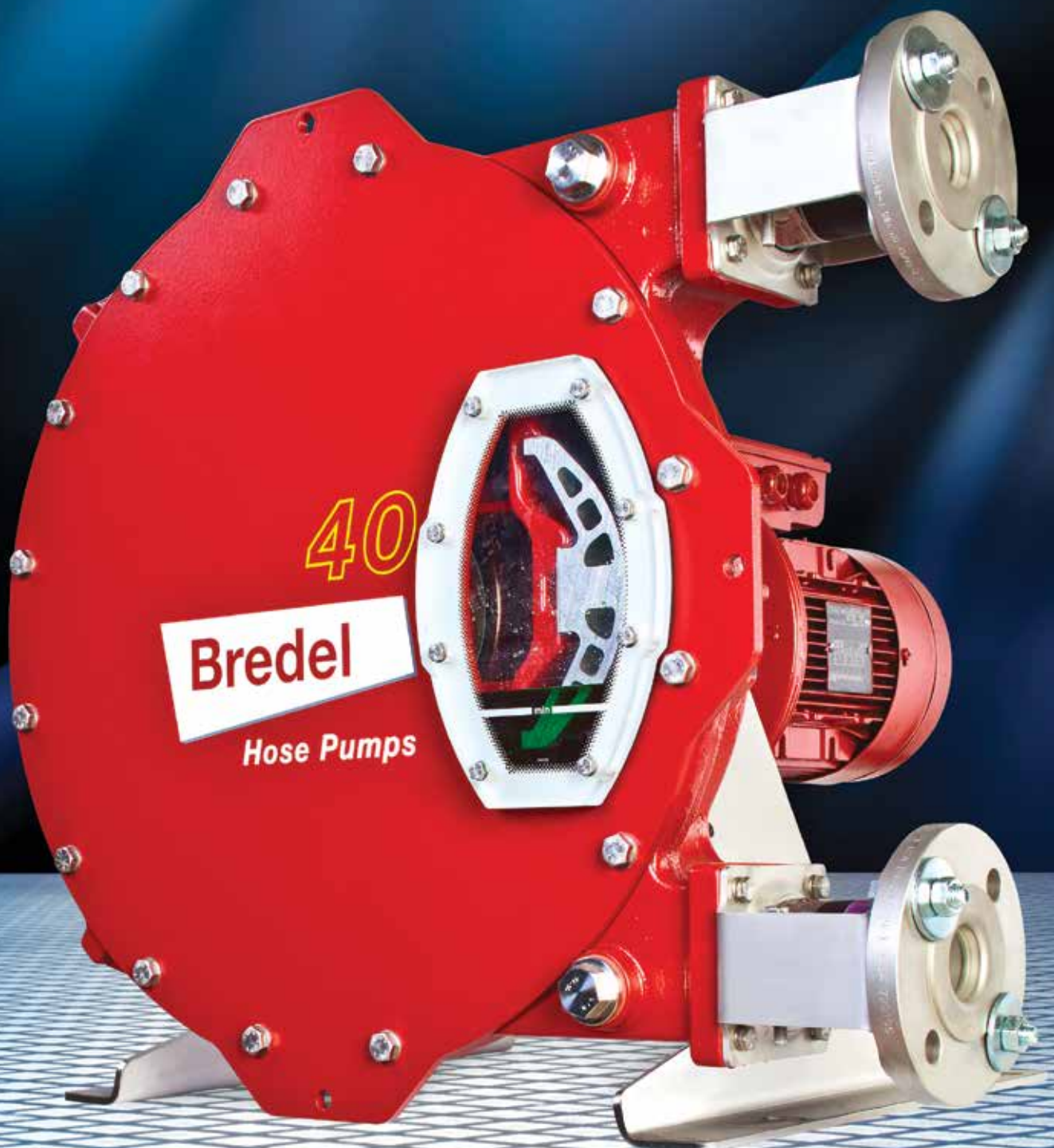


Bredel

Hose Pumps

BREDEL HEAVY DUTY 호스 펌프



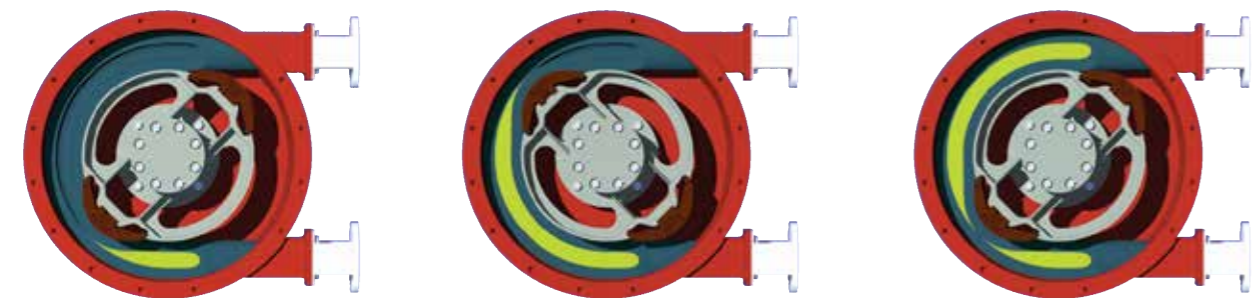
굿 뉴스... 밸브 또는 실이 없어 마모, 고착 및 누수 없음

Bradel은 가장 다양한 펌프와 펌프 엘리먼트를 보유한 세계 최고의 연동 펌프 제조업체입니다.

현재 전 세계적으로 끊임 없이 작동하는 Bradel 연동 펌프는 100,000만 대가 넘습니다. 작동 압력이 최대 16bar이고 유량이 최대 약 100m³/h인 Bradel 호스 펌프는 다양한 산업에서 가장 까다로운 어플리케이션을 성공적으로 처리함으로써 시간과 비용을 절감해 주고 있습니다.

단순한 설계

펌핑 동작은 펌프 하우징과 압축 슈 사이에서 가공된 호스를 번갈아 압축하고 완화함으로써 일어납니다. 슈 앞쪽의 유체는 배출구 쪽으로 밀려나고, 슈 뒤의 리바운딩 호스는 더 많은 유체를 흡입합니다. 펌프는 항상 100% 압축 상태를 유지하기 때문에 미끄러지지 않고 뛰어난 계량 정확성과 압력 성능을 제공합니다. 펌프 실, 시트 또는 밸브가 없기 때문에 연마성 슬러리는 전혀 문제가 되지 않습니다. 유체는 오직 호스의 내부 벽과만 접촉하므로, 펌프는 침식성 케미컬에 매우 적합합니다.



펌핑 동작은 뛰어난 계량 정확성과 압력 성능을 제공합니다.



시간 및 비용 절약

유지보수가 많은 다이어프램, 회전형 로브 또는 프로그레시브 캐비티 펌프는 Bradel 시리즈의 내구성과 신뢰성을 제공할 수 없습니다.

- 보조 장비, 체크 밸브 또는 실 수세식 시스템을 사용하지 않음
- 연마성 슬러리, 부식성 산, 큰 고형분 및 기체성 액체를 쉽게 배출
- 고점도 또는 전단에 민감한 제품에 적합
- 손상 없이 무한 무부하 운전 가능
- 최소 유지보수 - 호스만 교체
- 최대 9.5m의 흡입 양정 용량 및 자체 프라이밍
- ±1% 계량 정확성

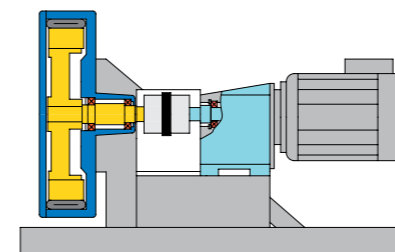
장점

경쟁 우위 장점	장거리 연결	단거리 연결	Bradel 직결식
유지보수 용이	x		x
기어박스 보호 - 펌프 헤드 내부의 윤활유 실	x		x
신뢰성 - 펌프 헤드의 베어링	x		x
컴팩트한 설치 공간		x	x
더 빠른 설치 - 드라이브 정렬 없음		x	x
총합	3	2	5

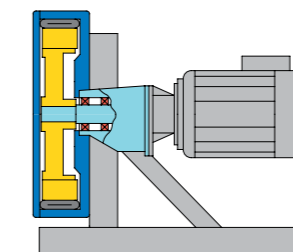


완벽하게 보호된 드라이브

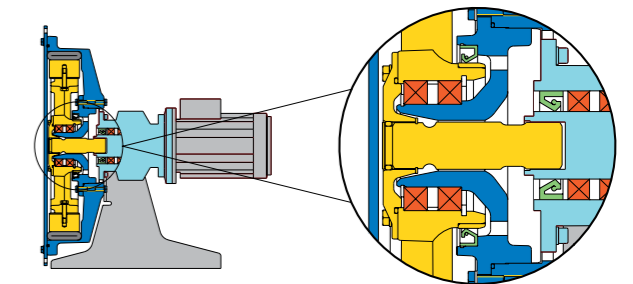
Bradel은 직결 기술을 사용하여 신뢰할 수 있는 긴 연결 펌프를 근접 연결 펌프의 작은 설치 공간에 결합합니다. 펌프 로터 및 혁신적인 버퍼 구역 내의 튼튼한 로터 베어링이 과부하 및 오염으로부터 기어 장치를 보호합니다.



장거리 연결



단거리 연결



Bradel 직결식

케미컬

부식성 산 및 염기

수자원 및 폐기물 처리

라임, 칼리시나이트, 차아염소산나트륨, 염화제2철 및 슬러지

페인트 및 안료

분산 밀 피드, 안료 및 라텍스 이송

펄프 및 제지

염료, 사이즈제, 보존 보조제 및 티타늄디옥사이드

광업

테일링 슬러리, 슬러지 및 시약

세라믹 및 유리

고급 도자기, 벽돌 및 타일

건설

시멘트, 코팅, 스프레이 콘크리트, 착색제 및 글래

인쇄 및 포장

바니시, 잉크, 코팅 및 접착제

식품료

CIP 어플리케이션, 와인, 양조, 낙농, 제빵, 향료 및 첨가제

직물

섬유, 염료 및 산

OEM

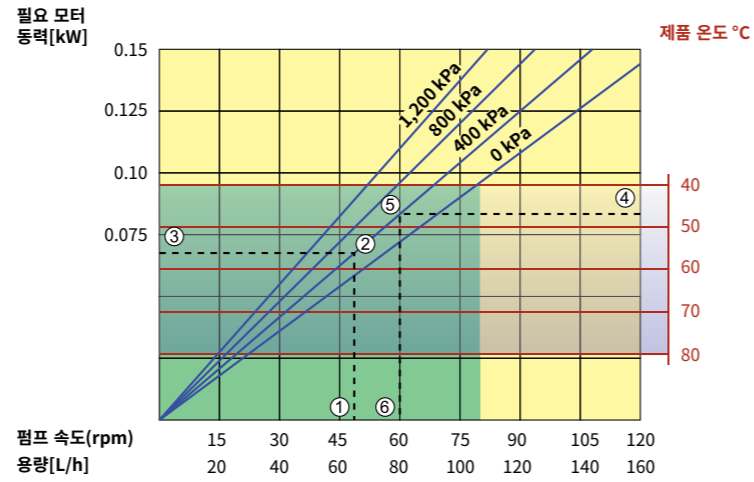
시스템 공급업체에서 사용 가능한 버전

Bredel 10, Bredel 15, Bredel 20

성능

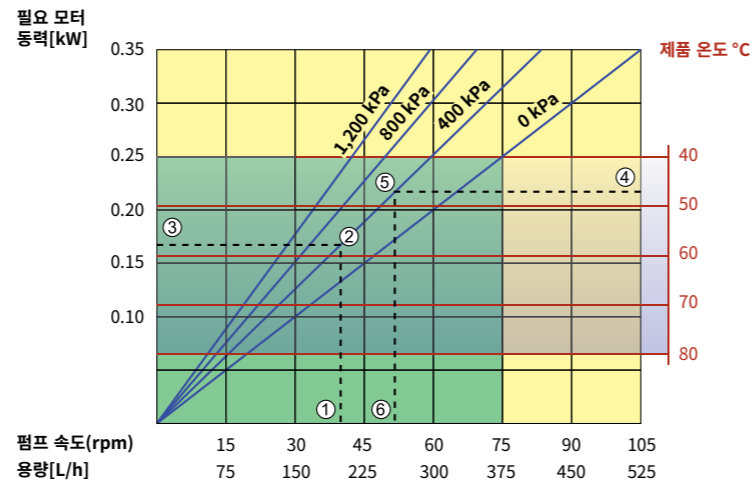
Bredel 10

최대 유량: 160 litre/hour
 용량: 0.022 litre/rev
 최대 토출 압력: 12 bar
 최대 온도: 80C
 펌프 엘레먼트 내부 직경: 10 mm
 필요한 윤활유: 0.25 litres
 시작 토크: 47 Nm



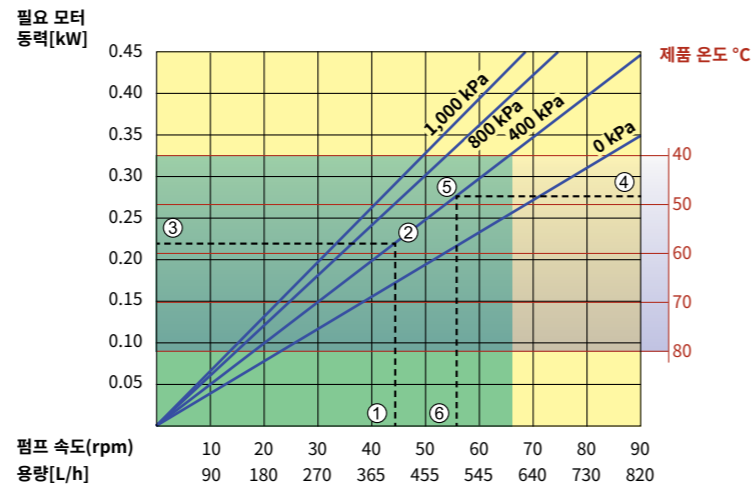
Bredel 15

최대 유량: 525 litre/hour
 용량: 0.083 litre/rev
 최대 토출 압력: 12 bar
 최대 온도: 80C
 펌프 엘레먼트 내부 직경: 15 mm
 필요한 윤활유: 0.5 litres
 시작 토크: 60 Nm



Bredel 20

최대 유량: 820 litre/hour
 용량: 0.152 litre/rev
 최대 토출 압력: 10 bar
 최대 온도: 80C
 펌프 엘레먼트 내부 직경: 20 mm
 필요한 윤활유: 0.5 litres
 시작 토크: 85 Nm

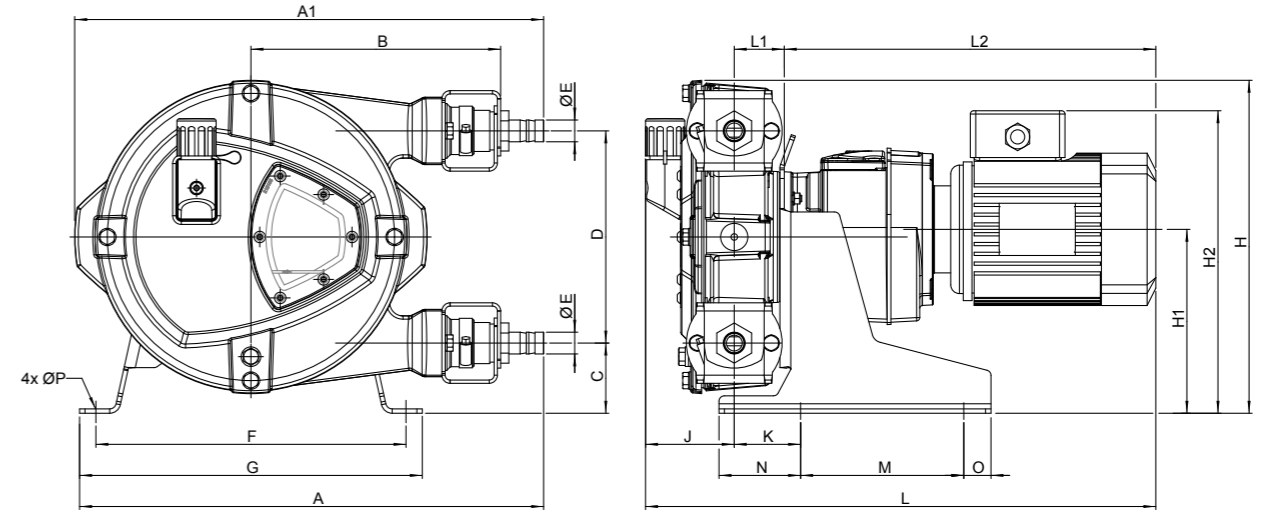


*위치는 다음 페이지의 치수 도면에 "E"로 표시되어 있음

■ 연속 사용
 ■ 간헐적 사용(최대 2시간 작동 후 최소 1시간 정지)

치수

참고: mm 단위



유형	A	A1	B	C	D	E	F	G	H	H1	H2 max	J	K	L max	L1	L2 max	M	N	O	P
Bredel 10	337	311	171	62	116	Ø16	235	265	225	127	254	78	51	501	46	378	150	65	25	Ø12
Bredel 15	427	431	230	63	195	Ø20	285	315	304	167	294	82	61	505	46	378	150	75	25	Ø12
Bredel 20	427	431	230	63	195	Ø20	285	315	304	167	294	82	61	505	46	378	150	75	25	Ø12

곡선 사용법

1. 필요 유량은 펌프 속도를 나타냄
2. 계산된 토출 압력
3. 필요한 순 모터 동력
4. 제품 온도
5. 계산된 토출 압력
6. 권장 최대 펌프 속도

참고: 연속 작동 영역은 제품 온도가 높아짐에 따라 줄어듭니다. 제품 온도가 40C를 초과할 경우, 연속 작동 영역은 해당하는 빨간색 온도 선까지 줄어듭니다.

케미칼 정량이송

정수 처리장에서 유입수는 매우 긴 여러 개의 파이프라인을 통해 수용됩니다. 예비 처리 후, 유입수는 스크럽 다운(scrub-down)을 거쳐 황화수소 함량이 250ppm에서 0.1ppm 이하로 줄어듭니다. 다이어프램과 PC 펌프는 긴 가동 중단 시간, 높은 유지보수 비용 및 저조한 성능이 나타난 후에 교체되었습니다. Bredel 호스 펌프는 차아염소산나트륨, 수산화나트륨 및 중아황산나트륨을 이송 및 계량하기 위해 이 프로세스에서 사용됩니다.

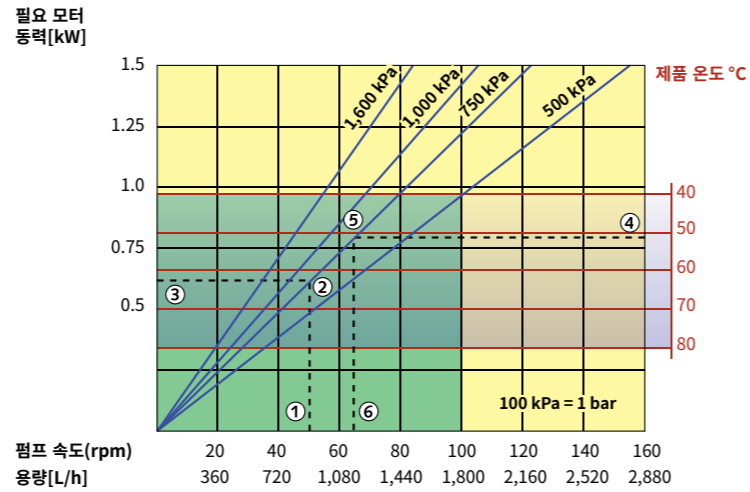


Bredel 25, Bredel 32

성능

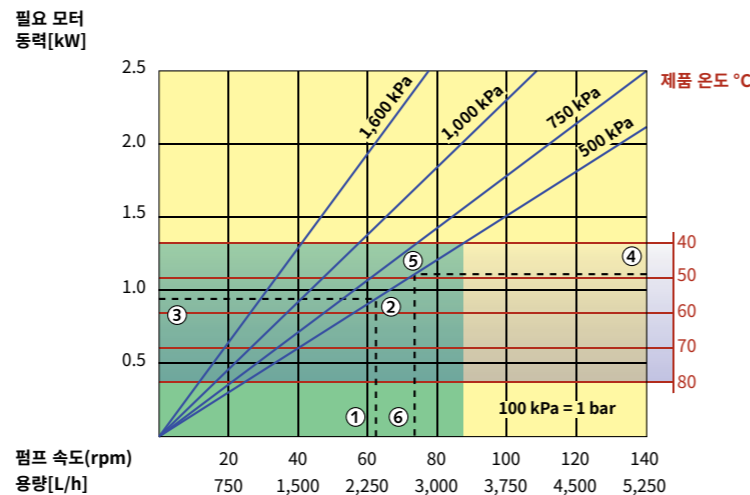
Bredel 25

최대 유량: 2,740 litre/hour
 용량: 0.300 litre/rev
 최대 토출 압력: 16 bar
 최대 온도: 80C
 펌프 요소 내부 직경: 25 mm
 필요한 윤활유: 2 litres
 시작 토크: 115 Nm

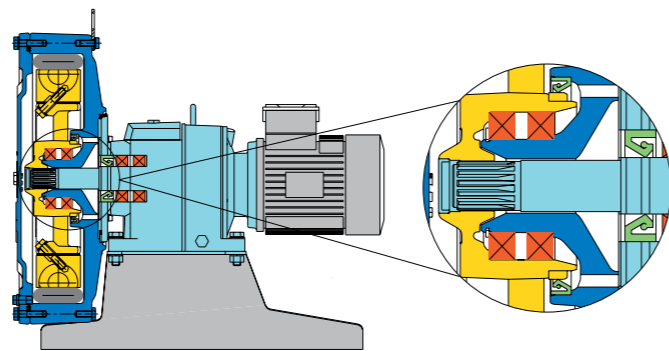
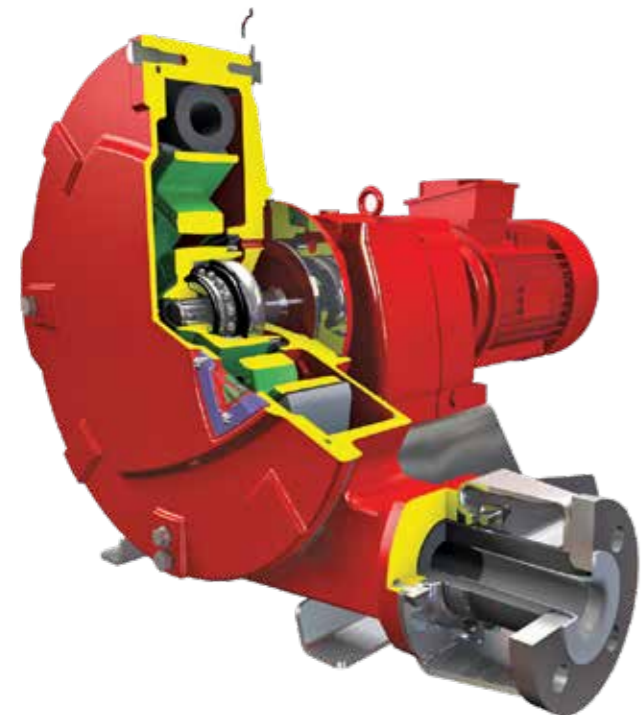


Bredel 32

최대 유량: 5,250 litre/hour
 용량: 0.625 litre/rev
 최대 토출 압력: 16 bar
 최대 온도: 80C
 펌프 요소 내부 직경: 32 mm
 필요한 윤활유: 3.5 litres
 시작 토크: 210 Nm

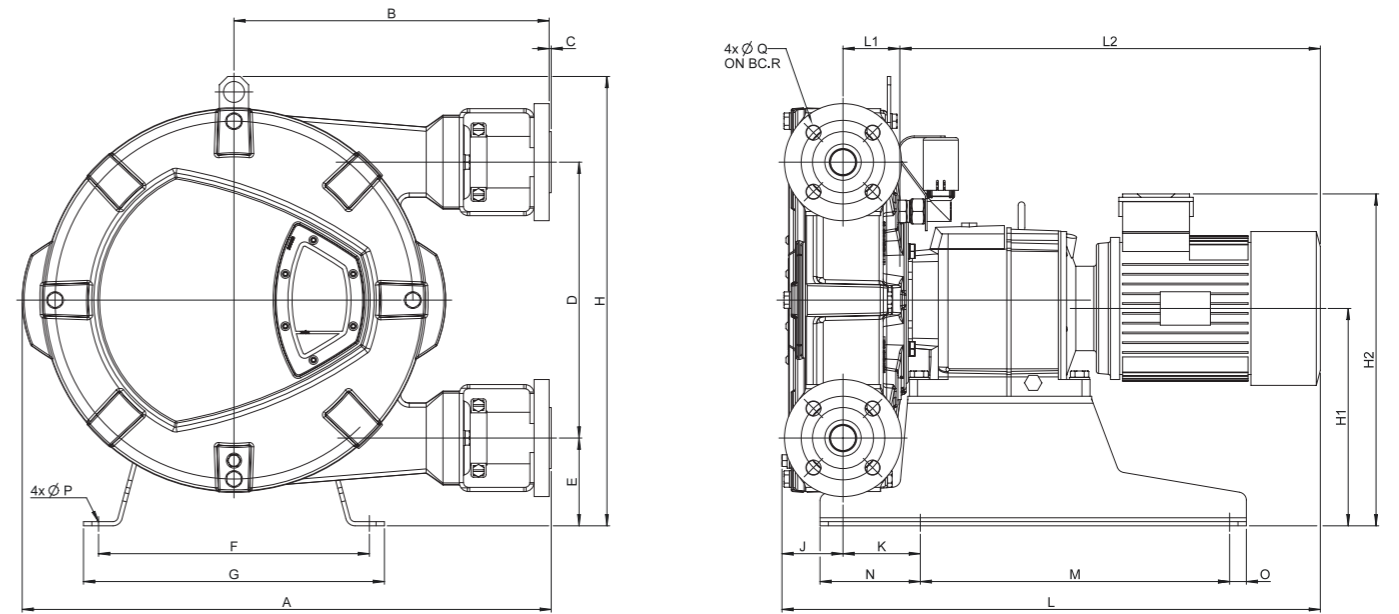


■ 연속 사용
 ■ 간헐적 사용(최대 2시간 작동 후 최소 1시간 정지)



치수

참고: mm 단위



유형	A	B	C	D	E	F	G	H	H1	H2 max	J	K	L max	L1	L2 max	M	N	O	P	Q	R
Bredel 25	521	304	2.5	264	98	279	315	460	222	359	66	97	592	58	468	305	120	15	Ø12	Ø14	85
Bredel 32	631	375	2.5	330	105	324	360	538	260	402	72	93	684	68	544	370	120	20	Ø12	Ø18	100

곡선 사용법

1. 필요 유량은 펌프 속도를 나타냄
2. 계산된 토출 압력
3. 필요한 순 모터 동력
4. 제품 온도
5. 계산된 토출 압력
6. 권장 최대 펌프 속도

참고: 연속 작동 영역은 제품 온도가 높아짐에 따라 줄어듭니다. 제품 온도가 40C를 초과할 경우, 연속 작동 영역은 해당하는 빨간색 온도 선까지 줄어듭니다.

양조 산업의 연마성 슬러리

유명 양조업체는 다이아프램 펌프를 사용하여 고도의 마모성 구조물 슬러리를 계량했지만 연마성 마모로 인해 긴 가동 중지 시간을 경험했습니다. 이 양조업체는 이 펌프를 Bredel 호스 펌프로 교체하여 유지보수를 크게 줄였고 가동 중단 시간을 거의 없었습니다. 이러한 성공에 기반하여 이 양조업체는 누룩 효모의 연마성 슬러리를 이송하기 위해 6개의 호스 펌프를 설치했습니다. 이 펌프는 메카니컬 씰 및 로브를 교체하기 위해 과도한 유지보수를 요구하는 회전형 로브 펌프를 대체했습니다.



Bredel 40, Bredel 50

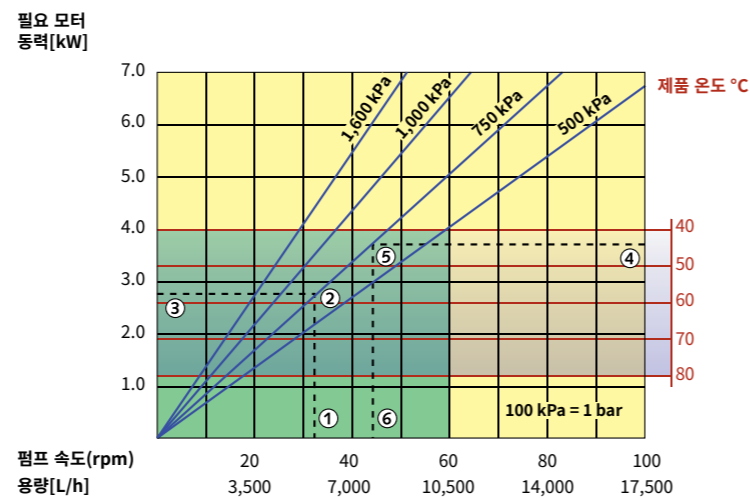
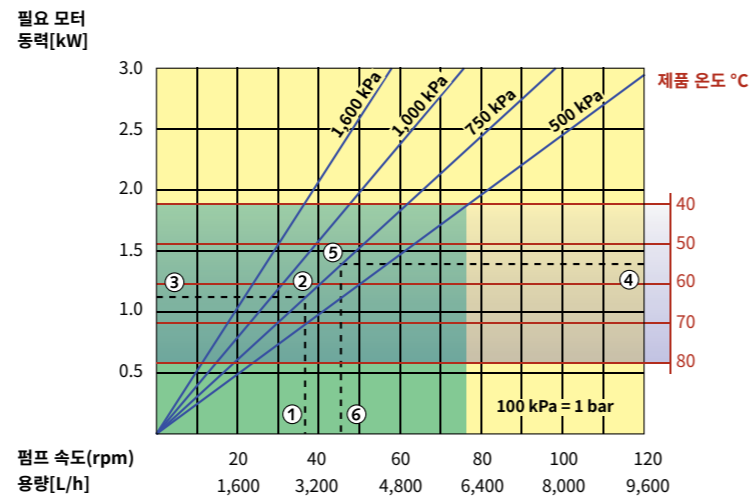
성능

Bredel 40

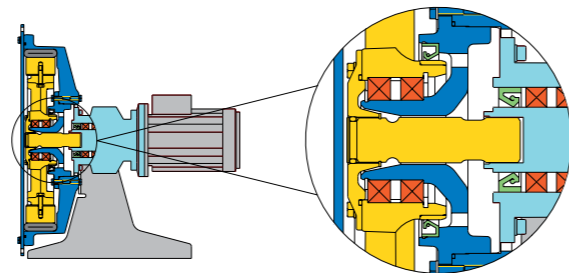
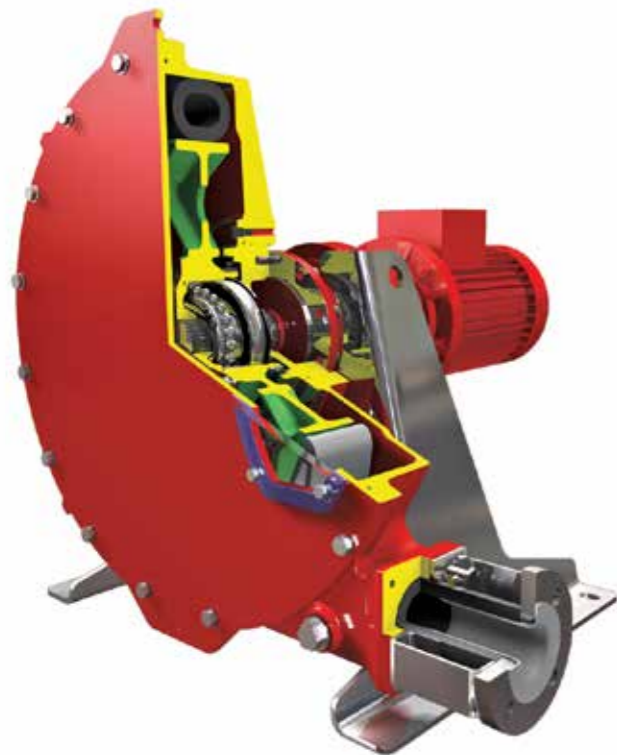
최대 유량: 9,600 litre/hour
 용량: 1.33 litre/rev
 최대 토출 압력: 16 bar
 최대 온도: 80C
 펌프 요소 내부 직경: 40 mm
 필요한 윤활유: 5 litres
 시작 토크: 320 Nm

Bredel 50

최대 유량: 17,500 litre/hour
 용량: 2.92 litre/rev
 최대 토출 압력: 16 bar
 최대 온도: 80C
 펌프 요소 내부 직경: 50 mm
 필요한 윤활유: 10 litres
 시작 토크: 620 Nm

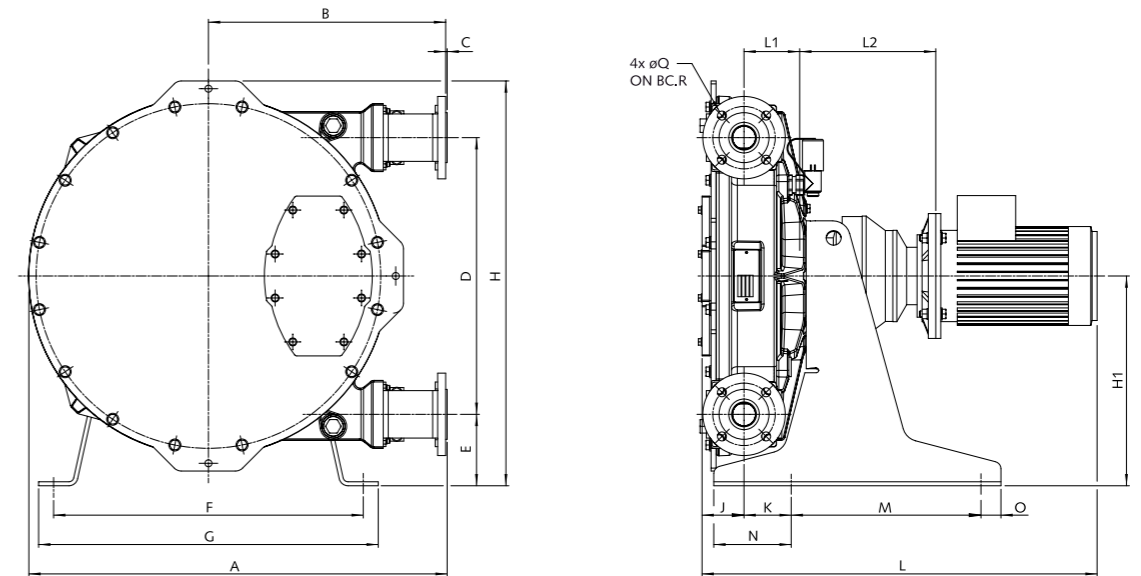


■ 연속 사용
 ■ 간헐적 사용(최대 2시간 작동 후 최소 1시간 정지)



치수

참고: mm 단위



유형	A	B	C	D	E	F	G	H	H1	J	K	L _{max}	L1	L2 _{max}	M	N	O	P	Q	R
Bredel 40	705	412	2.5	430	110	490	540	643	325	73	84	906	91	301	300	120	30	Ø18	Ø18	110
Bredel 50	838	475	3	554	143	620	680	811	420	84	95	975	112	339	380	155	40	Ø18	Ø18	125

곡선 사용법

1. 필요 유량은 펌프 속도를 나타냄
2. 계산된 토출 압력
3. 필요한 순 모터 동력
4. 제품 온도
5. 계산된 토출 압력
6. 권장 최대 펌프 속도

참고: 연속 작동 영역은 제품 온도가 높아짐에 따라 줄어듭니다. 제품 온도가 40C를 초과할 경우, 연속 작동 영역은 해당하는 빨간색 온도 선까지 줄어듭니다.

폭기 없음

고급 도자기를 생산하는 공장은 2행정 왕복식 피스톤 펌프를 사용하여 슬립을 슬립 저장소에서 주조 공장으로 이송하고 있었습니다. 슬립에 공기가 혼입되어 주물 본체의 표면에 핀홀이 형성되어 최종 제품의 품질에 손상이 가해졌습니다. 슬립은 요변성이고 연마성이 높습니다. 연동 펌프로 교체한 후 이 문제가 해결되었습니다. 치밀한 구조가 공기의 유입을 막았습니다.

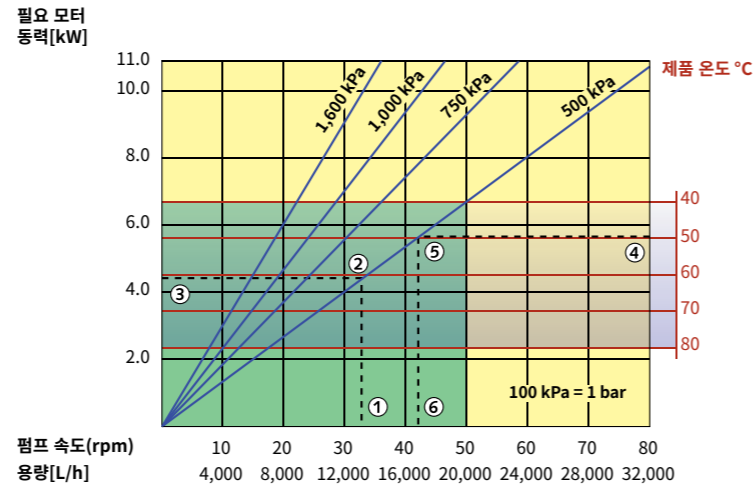


Bredel 65, Bredel 80, Bredel 100

성능

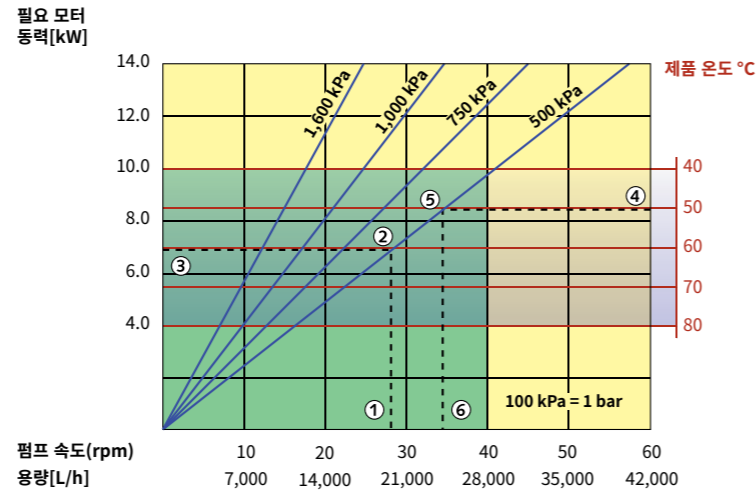
Bredel 65

최대 유량: 32,200 litre/hour
 용량: 6.7 litre/rev
 최대 토출 압력: 16 bar
 최대 온도: 80C
 펌프 요소 내부 직경: 65 mm
 필요한 윤활유: 20 litres
 시작 토크: 1,150 Nm



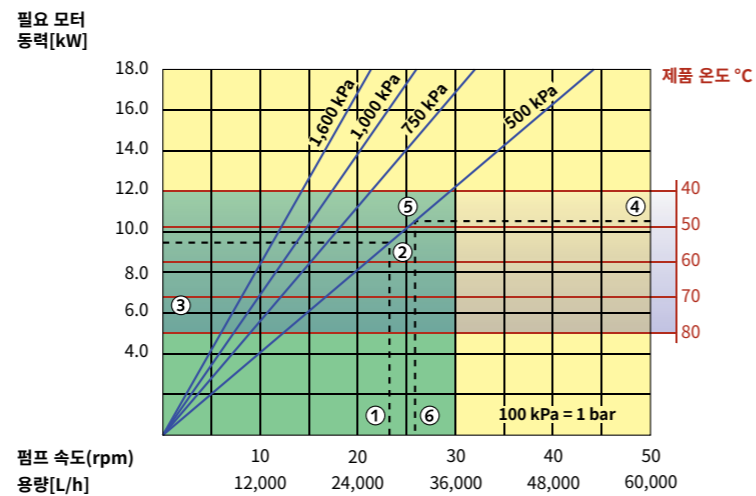
Bredel 80

최대 유량: 39,100 litre/hour
 용량: 11.7 litre/rev
 최대 토출 압력: 16 bar
 최대 온도: 80C
 펌프 요소 내부 직경: 80 mm
 필요한 윤활유: 40 litres
 시작 토크: 2,000 Nm



Bredel 100

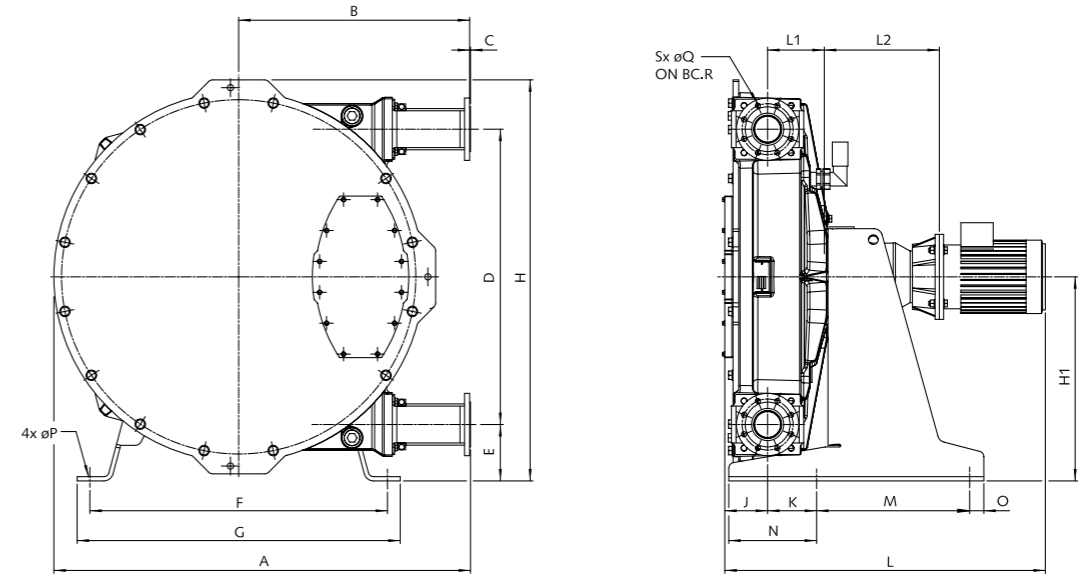
최대 유량: 52,900 litre/hour
 용량: 20 litre/rev
 최대 토출 압력: 16 bar
 최대 온도: 80C
 펌프 요소 내부 직경: 100 mm
 필요한 윤활유: 60 litres
 시작 토크: 3,100 Nm



■ 연속 사용
 ■ 간헐적 사용(최대 2시간 작동 후 최소 1시간 정지)

치수

참고: mm 단위



유형	A	B	C	D	E	F	G	H	H1	J	K	L max	L1	L2 max	M	N	O	P	Q	R	S
Bredel 65	1,059	580	3	746	152	680	740	1,036	525	104	137	1,172	141	486	415	220	50	Ø18	Ø18	145	4
Bredel 80	1,257	700	4	876	182	900	990	1,218	620	124	153	1,351	166	582	525	275	50	Ø22	Ø18	160	8
Bredel 100	1,468	813	3	1,042	199	1,050	1,140	1,415	720	151	173	1,392	200	489	540	310	50	Ø22	Ø18	180	8

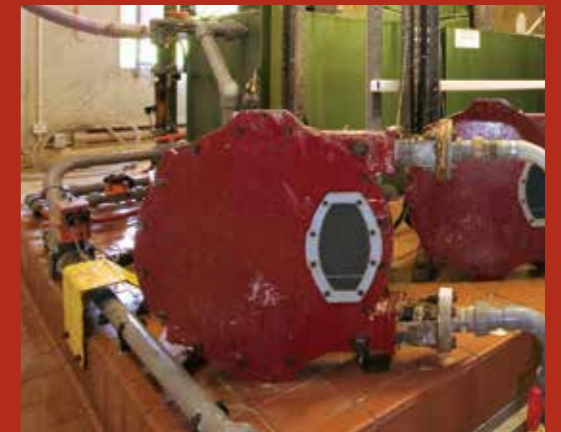
곡선 사용법

1. 필요 유량은 펌프 속도를 나타냄
2. 계산된 토출 압력
3. 필요한 순 모터 동력
4. 제품 온도
5. 계산된 토출 압력
6. 권장 최대 펌프 속도

참고: 연속 작동 영역은 제품 온도가 높아짐에 따라 줄어듭니다. 제품 온도가 40C를 초과할 경우, 연속 작동 영역은 해당하는 빨간색 온도 선까지 줄어듭니다.

고형분 - 문제 없음

나무 칩이 침지액 속에 들어가면 흑액 비누로 알려진 처리 잔류물이 침지 과정에서 파생됩니다. 제지 공장은 대개 대형 기어 펌프 또는 기타 회전형 펌프를 사용하여 이 비누를 처리하는데, 종종 상당한 문제가 나타납니다. 흡입 문제, 무부하 운전 및 작은 나무 조각은 문제를 악화시킬 뿐입니다. Bredel 호스 펌프는 최적의 솔루션을 제공합니다. 내마모성으로 고형분 처리에 매우 적합하고, 샤프트 씰이 없어서 무부하 운전이 가능합니다.

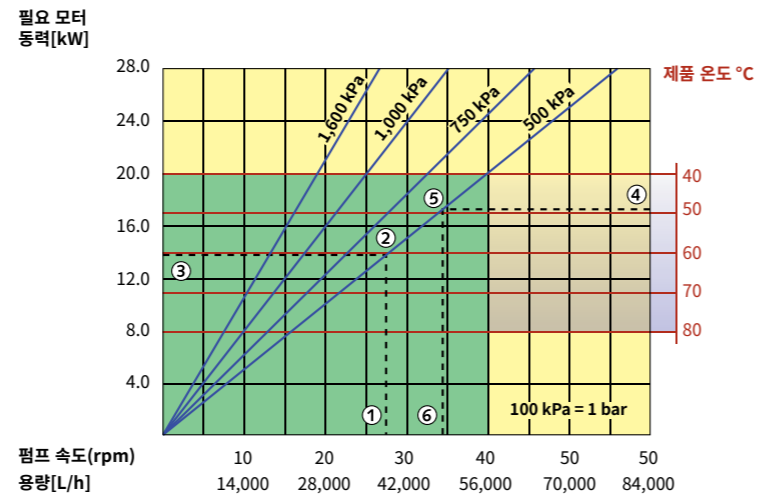


Bredel 280, Bredel 2100

성능

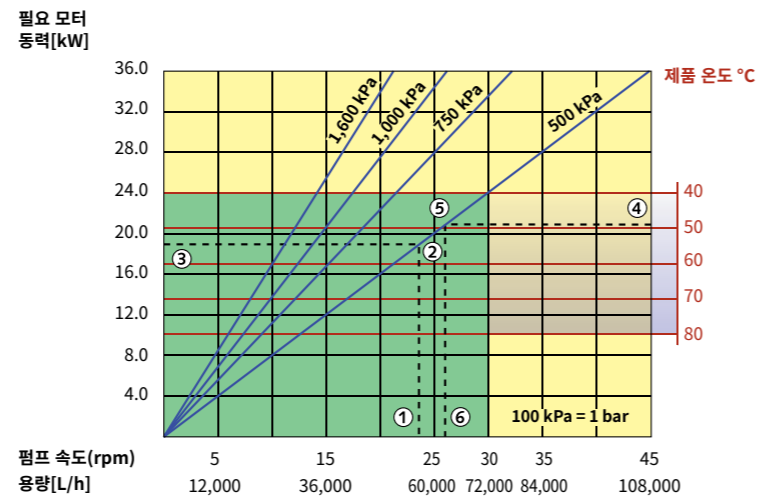
Bredel 280

최대 유량: 78,000 litre/hour
 용량: 23.4 litre/rev
 최대 토출 압력: 16 bar
 최대 온도: 80C
 펌프 요소 내부 직경: 80 mm
 필요한 윤활유: 80 litres
 시작 토크: 3,400 Nm



Bredel 2100

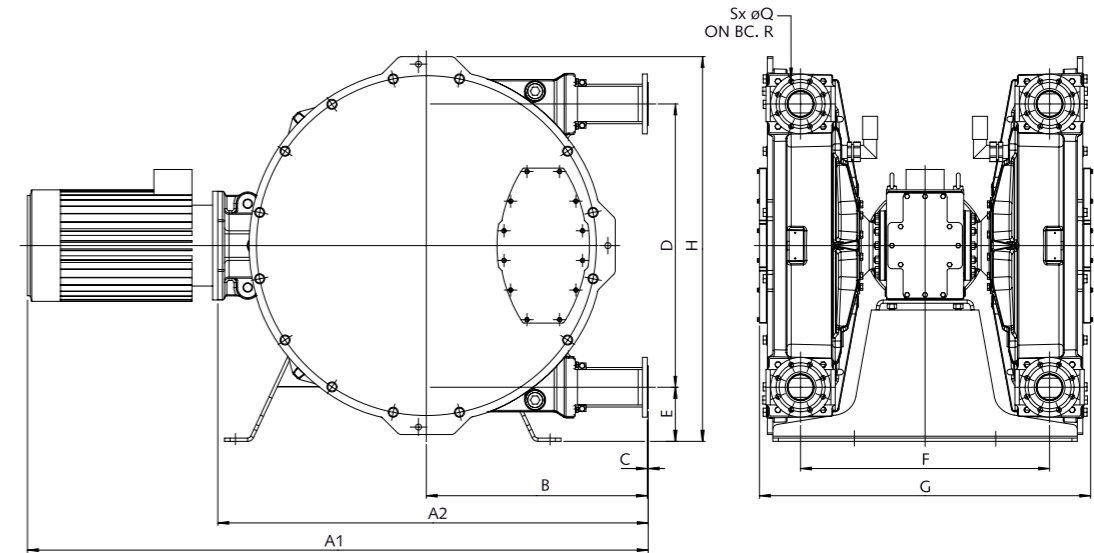
최대 유량: 108,000 litre/hour
 용량: 40 litre/rev
 최대 토출 압력: 16 bar
 최대 온도: 80C
 펌프 요소 내부 직경: 100 mm
 필요한 윤활유: 120 litres
 시작 토크: 5,300 Nm



■ 연속 사용
 ■ 간헐적 사용(최대 2시간 작동 후 최소 1시간 정지)

치수

참고: mm 단위



유형	A1	A2	B	C	D	E	F	G	H	Q	R	S
Bredel 280	*	1,404	700	4	876	182	800	1,047	1,218	Ø18	160	8
Bredel 2100	*	1,516	813	3	1,042	199	916	1,218	1,415	Ø18	180	8

*이 치수는 드라이브 선택에 따라 달라질 수 있습니다.

곡선 사용법

1. 필요 유량은 펌프 속도를 나타냄
2. 계산된 토출 압력
3. 필요한 순 모터 동력
4. 제품 온도
5. 계산된 토출 압력
6. 권장 최대 펌프 속도

참고: 연속 작동 영역은 제품 온도가 높아짐에 따라 줄어듭니다. 제품 온도가 40C를 초과할 경우, 연속 작동 영역은 해당하는 빨간색 온도 선까지 줄어듭니다.



* 자세한 내용은 Bredel 대리점에 문의하십시오. 복식 작동은 Bredel 10부터 Bredel 65 시리즈 펌프까지도 가능합니다.

설치 공간이 매우 작습니다.

높은 유량

대형 광산 회사는 최대 68m³/h의 유량으로 슬러지를 이송할 여러 대의 펌프가 필요했습니다. 이 어플리케이션의 솔루션은 독특한 복식 호스 펌프였습니다. 이 장치는 단일 드라이브에 두 개의 펌프 헤드가 장착되어 있습니다. 펌프 슈가 90도 간격으로 위치해 있기 때문에 싱글 펌프보다 더 높은 유량을 발생시킬 수 있지만 동력 및 공간 요구사항은 두 개의 펌프보다 훨씬 작습니다.



DuCoNite® – 침식성 유체에 대한 해답

DuCoNite 펌프는 가장 까다로운 어플리케이션에 사용됩니다. 첨단 표면 보호 방법은 펌프를 침식성 액체에 매우 잘 견디게 해줍니다. The DuCoNite hose pumps are available in five pump sizes – with capacities up to 5,250 litre/hour and pressures up to 16 bar.

DuCoNite 호스 펌프는 차아염소산나트륨, 티타늄디옥사이드, 수산화나트륨, 촉매제, 황산, 라임 슬러리, 산성 액체, 용제 및 수지와 같은 다양한 열악한 재료를 안정적으로 처리합니다.



DuCoNite 장점

Bredel 호스 펌프에는 최소한 유지보수만 필요합니다. Bredel 펌프는 완전히 재설치할 필요 없이 호스만 바꾸면 됩니다. 펌프 보호가 여전히 걱정된다면 DuCoNite 펌프가 다음과 같은 추가 이점을 제공합니다.

일반 수자원 및 폐수 처리 케미컬로부터 "호스를 넘어서" 보호 기능을 제공 합니다.

페인트 없는 펌프 하우징으로 식품 산업에서 위시다운용으로 적합합니다.

DuCoNite 10, DuCoNite 15, DuCoNite 20, DuCoNite 25 및 DuCoNite 32 펌프를 계량 및 이송에 사용할 수 있습니다.



DuCoNite 10

최대 유량: 160 litre/hour
최대 토출 압력: 7.5 bar

DuCoNite 15

최대 유량: 525 litre/hour
최대 토출 압력: 7.5 bar

DuCoNite 20

최대 유량: 820 litre/hour
최대 토출 압력: 7.5 bar

DuCoNite 25

최대 유량: 2,880 litre/hour
최대 토출 압력: 16 bar

DuCoNite 32

최대 유량: 5,250 litre/hour
최대 토출 압력: 16 bar

DuCoNite® 케미컬 사용으로부터 보호

Bredel과 전문 금속공학자가 함께 개발 및 테스트한 DuCoNite는 전 세계의 호스 펌프에서 배출하는 다양한 일반 침식성 유체를 포함하여 수많은 케미컬에 대하여 탁월한 내화학성이 입증된 세 단계의 금속 표면 처리 프로세스입니다.

케미컬	농축	유체 온도	저항성
차아염소산나트륨	최대 18%	21-50C	A
아황산수소나트륨	38%	21-50C	A
염화제이철	최대 50%	21-50C	A
염화제1철	35%	21-50C	A
알루미늄	50%	21-50C	A
규불화수소산	18-24%	21-50C	B
수산화나트륨	20-50%	21-50C	A
과망간산칼륨	50%	21-50C	A
수성 암모니아	20%	21-50C	B
황산	93-97%	21-50C	A
구연산	50%	21-50C	A
오рто인산아연	25%	21-50C	A
인산	50%	21-50C	A
질산	25%	21-50C	A

치수 도면은 8-11페이지를 참조하십시오.

고형분 처리

폴리카보네이트 수지 펠릿 생산업체는 폐수 배출에 문제가 있었습니다. 폐수를 필터 프레스로 이송하기 위해 회사가 사용하던 이중 다이어프램 펌프에 스트립이 갇혀 있었습니다.

막힘이 계속 발생하기 때문에, 다이어프램 펌프가 실제로 필터 역할을 하고 있었습니다. 이제는 Bredel 호스 펌프가 폐수를 쉽게 이송하고, 실제로 가동 중단 시간을 없앴습니다. 또한 필터 프레스의 효율성을 35배나 향상시켰습니다.

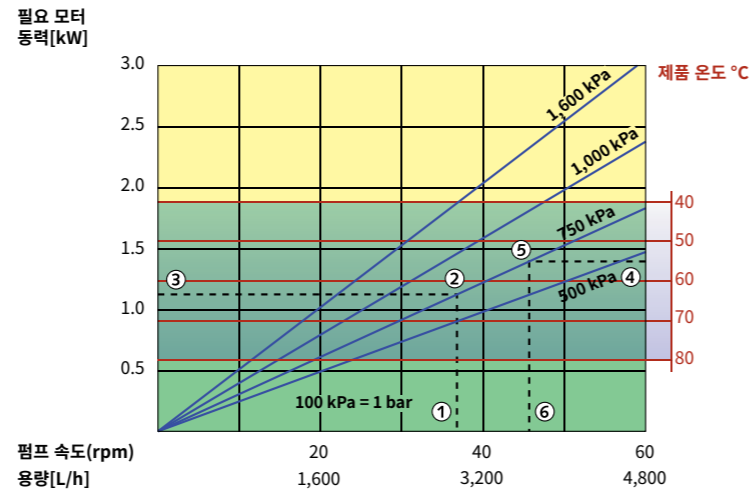


CIP(Clean-In-Place): Bredel CIP 40, Bredel CIP 50

성능

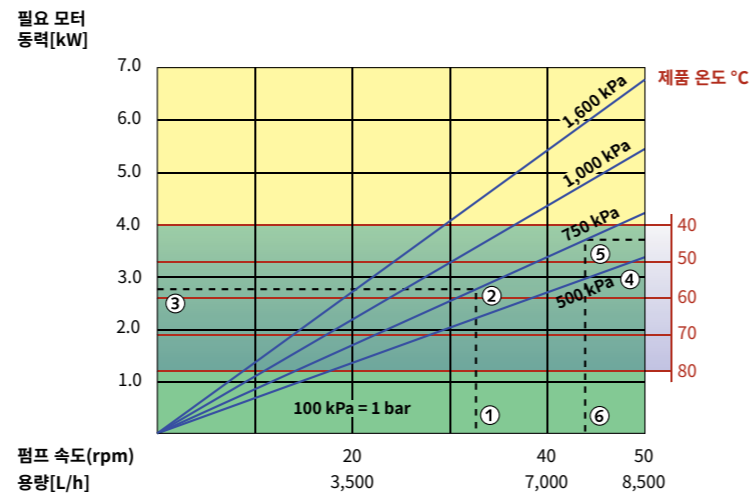
Bredel CIP 40

- 최대 유량: 4,800 litre/hour
- 용량: 1.33 litre/rev
- 최대 토출 압력: 16 bar
- 펌프 элемент 내부 직경: 40 mm
- 필요한 윤활유: 10 litres
- 최소 시작 토크: 320 Nm



Bredel CIP 50

- 최대 유량: 8,500 litre/hour
- 용량: 2.92 litre/rev
- 최대 토출 압력: 16 bar
- 펌프 элемент 내부 직경: 50 mm
- 필요한 윤활유: 20 litres
- 최소 시작 토크: 620 Nm



■ 연속 사용
■ 간헐적 사용(최대 2시간 작동 후 최소 1시간 정지)

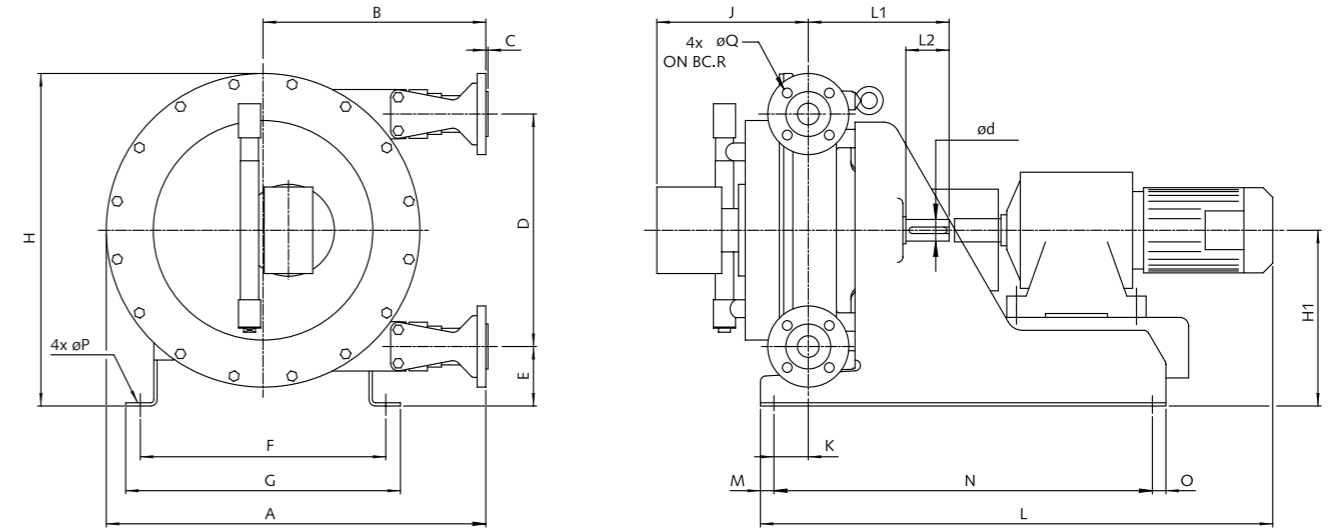
CIP 펌프의 특징

위생적인 처리 또는 프로세스 라인을 정기적으로 청소해야 하는 기타 어플리케이션에 권장됩니다.

- 최대 평균 온도 120C
- 식품 승인 펌프 элемент 사용 가능
- NSF® 등록 식품 등급 윤활유
- 스테인리스 스틸 새너터리 커넥터 사용 가능
- 프로세스 압력 최대 16bar
- 내부의 펌프 element 청소 시 로터의 슈가 자동으로 수축됨
- 전기적, 공압적 또는 수동으로 작동되는 캠

치수

참고: mm 단위



ANSI 316
PVC/PP/PVDF

유형	A	B	C	C	D	Ødxl	E	F	G	H	H1	J max	K	L	L1	L2	M	N	O	Q	R
Bredel CIP 40	702	412	2.5	10	430	40k6x80	110	454	508	615	325	414	64	*	260	80	25	700	25	18	110
Bredel CIP 50	835	475	3	10	554	50k6x100	123	444	496	760	400	433	78	*	325	100	25	870	25	18	125

곡선 사용법

1. 필요 유량은 펌프 속도를 나타냄
2. 계산된 토출 압력
3. 필요한 순 모터 동력
4. 제품 온도
5. 계산된 토출 압력
6. 권장 최대 펌프 속도

참고: 연속 작동 영역은 제품 온도가

높아짐에 따라 줄어듭니다. 제품 온도가 40C를 초과할 경우, 연속 작동 영역은 해당하는 빨간색 온도 선까지 줄어듭니다.

Bredel CIP 40 및 50에는 CIP

어플리케이션에 적합한 비침습 청소용 수축 슈가 제공됩니다.

전단에 민감

통조림 작업은 Bredel 호스 펌프를 사용하여 복송아를 보관 탱크에서 통조림 라인으로 이송합니다. 그 전에는 원심형 펌프를 사용했지만 복송아의 손상 비율이 매우 높았습니다. 연동 펌프의 부드러운 펌핑 동작은 전단력을 제거하고 손상되거나 허용되지 않는 생산 물량을 크게 줄였습니다.

이 회사는 또한 통조림 작업 전반에 걸쳐 펌프의 신뢰성, 낮은 유지보수 및 성능을 상시 활용하고 있습니다.



중요한 것은 호스

호스는 호스 펌프의 성능, 내구성 및 효율성에 있어 가장 중요한 단일 구성요소입니다. 완벽한 압축 및 일관되고 신뢰할 수 있는 성능을 보장하기 위하여, Bredel은 각각의 편조 나일론 층으로 강화한, 고품질 복합 고무로 호스를 제조합니다. 완벽한 압축을 통해 전단에 민감 제품을 손상시키고, 계량 정확성을 낮추고, 연마성 슬러리로 접액 부품을 손상시킬 수 있는 슬립을 제거합니다.

호스는 펌프에서 교체가 가능한 단일 구성품으로 재고를 줄임

다층의 나일론 보강으로 탁월한 흡입 및 압력 성능 제공



일관된 벽 두께를 유지하여 펌프의 기계적 구성 요소에 응력 최소화

100%의 호스 압축으로 호스 손상의 주요 원인인 역류 최소화

Bredel 호스는 가장 까다로운 어플리케이션의 유량, 압력 및 온도 특성을 만족합니다. 내부의 층은 여러 합성 고무의 층으로 되어 있어 다양한 어플리케이션에서 최고의 화학적 호환성과 뛰어난 내구성을 제공합니다.

애플리케이션에 맞는 올바른 호스



NR METERING/ NR TRANSFER

뛰어난 내마모성
일반적으로 희석된
산과 알코올에
내성이 있음.

최대 80C
최소 -20C



BUNA N(NBR)

오일, 그리스,
알칼리 및 세정제에
내화학성을 가지고
있음.

최대 80C
최소 -10C



EPDM

케톤, 알코올 및 농축
산에 대한 탁월한
내화학성을 가짐.

최대 90C
최소 -10C



CSM

고농축 산 및
염기에 대한 뛰어난
내화학성.

최대 80C
최소 -10C



식품용 NBR

광범위한 식품에
적합. 여러 세척용
케미컬에 대한 내성
확보. EC 1935/2004
만족.

최대 80C
최소 -10C



F-NBR

오일 및 그리스를
포함하여 모든
식품에 적합. FDA,
EC, 및 3A 표준 충족.

최대 80C
(최대 CIP 60C)
최소 -10C

부속품

1. 토출 맥동 댐퍼

토출 라인에 맥동 댐퍼를 장착하면 토출 맥동의 최대 90%가 제거되어, 펌프, 파이프라인 및 계기를 보호하고, 진동, 해머링 및 소음을 줄여줍니다.

2. 유입구 펄스 어큐뮬레이터(IPA)

흡입 측에 설치할 경우, IPA는 유입구 조건이 바뀌면 양과 음의 스파이크를 줄입니다. 따라서 더 조용한 작동과 호스 수명 극대화가 가능합니다.

3. 하이 레벨 센서

모터 컨트롤러에 연결된 상태에서 호스 엘리먼트가 고장 날 경우 하이 레벨 센서가 펌프 종료를 실행할 수 있습니다.

4. 가변 주파수 드라이브(VFD)

가변 속도 제어 기능이 있는 통합 주파수 인버터로, 펌프 용량이 유연해야 하거나 프로세스를 설정해야 하는 곳에서 사용됩니다.

5. 커버 리프팅 장치

커버 리프팅 장치는 유지보수 중 안전한 작업 환경을 제공합니다. 간단히 펌프에 장착하며, Bredel 50부터 Bredel 100 펌프 커버를 안전하고 쉽게 탈부착할 수 있습니다.

6. 펌프 트롤리

Bredel 25부터 Bredel 50 펌프까지, 펌프 트롤리는 생산 현장의 펌프를 안전하고 쉽게 이동할 수 있습니다. 스테인레스강 프레임은 위생적이고 세척하기 용이합니다. 또한 접지 포인트, 케이블 홀과 단순한 브레이크 메커니즘을 갖추고 있습니다.

7. 회전 카운터

회전 카운터를 사용하면 호스 폐색에 따라 계획된 호스 유지보수를 할 수 있습니다. 펌프 속도를 정확하게 모니터링할 수 있고, 프로세서 제어 시스템에 연결할 수 있습니다.





간단히 소개해 드리자면

Watson-Marlow Fluid Technology Solutions는 직접 판매 사업부와 대리점의 광범위한 글로벌 네트워크를 통해 현지에서 고객을 지원합니다.

wmfts.com/global

