



## Índice

<b>1 Garantia</b> .....	<b>4</b>
<b>2 Utilização pretendida</b> .....	<b>4</b>
<b>3 Como cuidar de aço inoxidável e outros materiais</b> .....	<b>5</b>
<b>4 Informações para devolução de bombas</b> .....	<b>5</b>
<b>5 Meio ambiente e descarte de resíduos</b> .....	<b>5</b>
<b>6 Ao desembalar a bomba</b> .....	<b>6</b>
<b>7 Bombas senoidais – visão geral</b> .....	<b>6</b>
<b>8 Avisos de segurança</b> .....	<b>6</b>
8.1 Obrigação da organização operadora .....	7
8.2 Medidas de organização .....	7
8.3 Obrigação dos operadores .....	7
8.4 Treinamento do pessoal .....	7
8.5 Medidas de segurança .....	7
8.6 Perigos ao trabalhar com a máquina .....	7
8.7 Medidas de segurança em operação normal .....	7
8.8 Dispositivos de proteção .....	7
8.9 Perigos causados pelo bombeamento de material perigoso .....	7
8.10 Perigos causados por energia elétrica .....	7
8.11 Perigos causados por energia hidráulica .....	8
8.12 Pontos especialmente perigosos .....	8
8.13 Alterações na construção da máquina .....	8
8.14 Ruído .....	8
8.15 Valores limites da bomba .....	9
8.16 Manutenção e reparos .....	9
8.17 Limpeza da bomba .....	10
8.18 Falhas .....	10
<b>9 Especificações da bomba</b> .....	<b>11</b>
9.1 Normas .....	11
9.2 Dimensões .....	12
Dimensões em milímetros: .....	13
Dimensões em polegadas: .....	13
9.3 Pesos da unidade .....	13
<b>10 Transporte</b> .....	<b>14</b>
<b>11 Práticas recomendadas para instalação da bomba</b> .....	<b>15</b>
11.1 O que fazer e o que evitar .....	15
11.2 Conexão da tubulação .....	16
11.3 Cavitação .....	17
11.4 Direções possíveis da bomba .....	18
11.5 Conexão à fonte de alimentação .....	18
<b>12 Colocação em funcionamento e operação</b> .....	<b>19</b>
<b>13 Lavagem do selo de vedação</b> .....	<b>20</b>
13.1 Lavagem dinâmica .....	20
13.2 Dispositivo fixo de lavagem .....	21
13.3 Instalação do anel de lavagem .....	21

---

<b>14 Limpeza e esterilização</b> .....	<b>22</b>
<b>15 Troca do óleo</b> .....	<b>24</b>
<b>16 Opções de aquecimento e resfriamento</b> .....	<b>25</b>
<b>17 Diagnóstico e solução de problemas</b> .....	<b>26</b>
17.1 Retrabalho da tampa dianteira e traseira .....	26
17.2 Suporte técnico .....	27
<b>18 Desmontagem e montagem</b> .....	<b>28</b>
18.1 Desmontagem da bomba .....	28
18.2 Desmontagem do selo de vedação .....	31
18.3 Desmontagem do alojamento intermediário .....	33
18.4 Desmontagem do suporte/ Troca da direção do bocal .....	33
18.5 Montagem do suporte / Centralização do rotor com o anel de calço .....	34
18.6 Verificação da dimensão X .....	35
18.7 Montagem do selo de vedação frontal .....	35
18.8 Montagem do cabeçote da bomba .....	39
18.9 Montagem do anel de lavagem do selo de vedação mecânico simples .....	42
18.10 Montagem do selo de vedação posterior em um sistema de selo de vedação mecânico duplo ..	42
<b>19 Torques de aperto</b> .....	<b>46</b>
19.1 Eixo – Tamanho de chave de boca para parafusos de travamento .....	49
<b>20 Lista de peças</b> .....	<b>50</b>
20.1 Tipos de rotor .....	50
20.2 Bombas .....	52
20.3 Selo de vedação mecânico simples .....	67
20.4 Anel de lavagem .....	69
20.5 Lado atmosférico do selo de vedação mecânico duplo .....	71
20.6 Selo de vedação oring .....	73
20.7 Sistema de lavagem estática .....	75
20.8 Sistema de lavagem dinâmica .....	77
20.9 Ferramentas .....	78
<b>21 Kits de peças de desgaste</b> .....	<b>79</b>
<b>22 Marcas registradas</b> .....	<b>80</b>
<b>23 Isenção de responsabilidade</b> .....	<b>80</b>
<b>24 Histórico de publicação</b> .....	<b>80</b>



Regulations of the EC/EU directive 2006/42/EC Annex II 1.A

<b>2006/42/EG</b>	Directive 2006/42/EC of the European Parliament and of the Council of 17 May 2006 on machinery and amending Directive 95/16/EC (recast) (1 ) Official Journal of the EU: L 157/24 of 09.06.2006
<b>2014/30/EU</b>	Directive 2014/30/EU of the European Parliament and of the Council of 26 February 2014 on the harmonisation of the laws of the Member States relating to electromagnetic compatibility (recast), Official Journal of the EU: L 96/79 of 29.03.2014
<b>2014/35/EU:2014-02-26</b>	Directive 2014/35/EU of the European Parliament and of the Council of 26 February 2014 on the harmonisation of the laws of the Member States relating to the making available on the market of electrical equipment designed for use within certain voltage limits
<b>2014/68/EU, Artikel 4.3</b>	Directive 2014/68/EU of the European Parliament and of the Council of 15 May 2014 on the harmonisation of the laws of the Member States relating to the making available on the market of pressure equipment

Harmonised standards:

<b>EN ISO 12100: 2011-03</b>	Safety of machinery - General principles for design - Risk assessment and risk reduction
<b>EN ISO 13857: 2008</b>	Safety distances against reaching of hazardous areas
<b>EN 809: 1998+A1:2009 + AC:2010</b>	Pumps and pump units for liquids - General safety requirements



Machinery Safety Regulations 2008 No. 1597 as per Annex II 1.A

<b>2008 No. 1597</b>	The Supply of Machinery (Safety) Regulations 2008, made 19th June 2008, laid before Parliament 23rd June 2008, coming into force 29th December 2009
<b>2016 No.1091</b>	The Electromagnetic Compatibility Regulations 2016, made 15th November 2016, laid before Parliament 16th November 2016, Coming into force 8th December 2016
<b>2016 No. 1101 Annex I No. 1.5.1 of 2008 No 1597</b>	The Electrical Equipment (Safety) Regulations 2016

Harmonised standards:

<b>BS EN ISO 12100:2010-12-31</b>	Safety of machinery - General principles for design - Risk assessment and risk reduction
<b>BS EN ISO 13857: 2008</b>	Safety distances against reaching of hazardous areas
<b>BS EN 809+A1:1998-12-15</b>	Pumps and pump units for liquids - General safety requirements

## 1 Garantia

A Watson-Marlow GmbH MasoSine Division ("MasoSine") garante que este produto está isento de defeitos de material e mão de obra por um período de dois (2) anos a partir da data de sua remessa. Esta garantia estende-se apenas ao comprador original. Produtos fabricados por terceiros, mas fornecidos pelo vendedor, estão isentos desta garantia e limitados à garantia do fabricante original.

Esta garantia não afeta a garantia das engrenagens, motor ou qualquer outro componente que não seja fabricado pela MasoSine.

A MasoSine não será responsável por perdas, danos ou despesas relacionados, direta ou indiretamente, ao uso de seus produtos ou destes originadas, inclusive danos ou lesões corporais causadas a outros produtos, maquinários, instalações ou propriedades. A MasoSine não será responsável por danos consequentes inclusive, e até, perda de lucros, perda de tempo, inconveniência, perda de produto bombeado e perda de produção. Esta garantia não obriga a MasoSine a arcar com qualquer custo de remoção, instalação, transporte ou outros encargos que possam surgir com relação à garantia.

As exceções específicas para a garantia acima são:

### 1.0.1 Exceções

Reclamações de garantia e responsabilidade por danos pessoais e materiais estão excluídas se decorrentes de uma ou mais das seguintes causas:

- o Desgaste normal do produto
- o Acidente ou utilização, instalação, operação ou manutenção incorreta do produto
- o Deterioração dos produtos, no todo ou em parte, inerente ao deslocamento do produto.
- o Uso não previsto do equipamento
- o Operação da máquina com dispositivos de segurança e proteção defeituosos, incorretamente instalados ou não funcionando
- o Descumprimento das instruções do manual referentes a transporte, armazenamento, instalação, partida, manutenção e configuração da máquina.
- o Alterações não autorizadas na construção da máquina
- o Alterações ou reparos feitos pelo comprador sem o consentimento por escrito da MasoSine
- o Catástrofes devidas a efeitos de corpos estranhos ou casos fortuitos
- o Condições anormais como, entre outras, ataque corrosivo ou excesso de sujeira no sistema, ou falha na alimentação elétrica
- o Omissão ou negligência intencional por parte do comprador, seus empregados, consultores, agentes ou subcontratados

A MasoSine não dá nenhuma garantia implícita com relação à adequação dos produtos descritos a uma determinada aplicação. A MasoSine não se responsabiliza por erros contidos nesta documentação ou quaisquer danos resultantes de projeto, desempenho e uso desta documentação.

Informações completas podem ser encontradas nas "Condições gerais de venda e entrega" da MasoSine. Essas condições são entregues ao comprador, o mais tardar, quando o contrato de compra é assinado.

Sem prejuízo das disposições da garantia nesta seção, a MasoSine " /> garante que se o comprador devolver o produto dentro do período de garantia de 24 meses e, quando do exame por parte da MasoSine, " />, o produto apresentar defeito de material ou de fabricação, a MasoSine " /> reparará o defeito gratuitamente da seguinte maneira (a critério da <<MadCap:variable name="MasoSine.CompanyName" xmlns:MadCap="http://www.madcapsoftware.com/Schemas/MadCap.xsd" /> />):

- reparação do produto defeituoso;
- substituição dos componentes defeituosos do produto defeituoso; ou
- troca do produto defeituoso na sua totalidade

### 1.0.2 Em nenhuma hipótese:

- i. Em nenhuma hipótese o custo da solução exclusiva para o cliente excederá o preço de compra do produto;
- ii. a MasoSine se responsabilizará por qualquer prejuízo especial, indireto, incidental, consequente, ou exemplar de qualquer natureza, mesmo que a MasoSine tenha sido avisada da possibilidade desses prejuízos.

A MasoSine não será responsável por perdas, danos ou despesas relacionados, direta ou indiretamente, ao uso de seus produtos ou destes originadas, inclusive danos ou lesões corporais causadas a outros produtos, maquinários, instalações ou propriedades. A MasoSine não será responsável por danos consequentes inclusive, sem limitação, lucros cessantes, perda de horas de trabalho, inconveniência, perda de produto bombeado e perda de produção.

Esta garantia não obriga a MasoSine a arcar com qualquer custo de remoção, instalação, transporte ou outros encargos que possam surgir com relação à garantia.

A MasoSine não se responsabiliza por danos durante o transporte de itens devolvidos.

Não obstante quaisquer outros termos desta seção, a MasoSine não limita, nem exclui a sua responsabilidade por fraude ou dolo ou por morte ou danos pessoais resultantes da sua negligência ou da negligência dos seus empregados, agentes ou subcontratados.

## 2 Utilização pretendida

A especificações para aplicação / utilização do produto estão discriminadas no pedido de compra. O produto não deve ser utilizado de forma diferente ou que exceda essas especificações.

Consulte a MasoSine se desejar alterar o produto ou sua pressão, velocidade ou temperatura operacional.

## 3 Como cuidar de aço inoxidável e outros materiais

### 3.0.1 Corrosão de aço inoxidável

A corrosão, como ferrugem, pode ser causada por um ataque químico. Use apenas líquidos de limpeza apropriados para aço inoxidável. Para evitar um ataque químico, tenha cuidado ao decidir a concentração, temperatura e tempo de exposição dos produtos químicos.

### 3.0.2 Material não corrosivo

A494/CY5SnBiM (UNS# N26055) é o material padrão do rotor das bombas da série MasoSine Certa. Esta é uma liga à base de níquel (processo Non-Galling), resistente à corrosão, que foi desenvolvido para uso em bombas de deslocamento positivo. Ela é classificada pelas normas 3-A e, portanto, aprovada para utilização em superfícies expostas aos produtos. Ela não pode ser utilizada em combinação com ácido nítrico em altas concentrações, como por exemplo durante a passivação de novos sistemas de tubulação de aço inoxidável. Nesse caso, remova o rotor e o separador durante o processo de passivação para evitar danos ou ataque químico. Ao remover o rotor, é necessário usar um selo mecânico duplo ou um anel de retenção temperado, e fechar as conexões do fluido de lavagem com tampões para manter o líquido na bomba durante o processo de passivação. Não use uma concentração de mais de 3% de ácido nítrico para o fluido de limpeza do processo CIP.

### 3.0.3 Tratamento de elastômeros e peças de plástico depois do processo de passivação

Depois da passivação, verifique se as peças elastoméricas e plásticas sofreram ataque químico e substitua-as se necessário.

## 4 Informações para devolução de bombas

Em conformidade com os regulamentos de sua região para controle de substâncias perigosas à saúde, é obrigatório declarar as substâncias que entraram em contato com os produtos retornados à MasoSine ou a subsidiárias ou distribuidores. A não declaração causará atrasos. Envie-nos esta informação por e-mail e receber uma RGA (autorização para devolução de mercadoria) antes de despachar o(s) produto(s). Anexe uma cópia do formulário RGA ao lado externo da embalagem que contém o(s) produto(s).

Preencha um certificado de descontaminação para cada produto e ponha na parte externa da embalagem do produto. Uma cópia do certificado de descontaminação apropriado pode ser baixada no site da Watson-Marlow Limited, em [www.wmftg.com](http://www.wmftg.com).

Você é responsável pela limpeza e descontaminação do(s) produto(s) antes de sua devolução.

## 5 Meio ambiente e descarte de resíduos



**Sempre observe as regras e regulamentações locais relativas ao processamento seguro de resíduos**

Informe-se com o governo local sobre as possibilidades de reutilização ou de processamento ecológico de materiais e lubrificantes e óleos contaminados. Descarte os materiais com segurança e conforme as regulamentações em sua área.

- Peças de aço inoxidável devem ser recicladas quando possível
- Plásticos devem ser reciclados quando possível
- Óleos, graxas e lubrificantes devem ser retirados das bombas através de processos de lavagem adequados e descartados de acordo com as regulamentações locais
- Elastômeros devem ser reciclados quando possível

## 6 Ao desembalar a bomba

Desembale as peças cuidadosamente e guarde a embalagem até ter certeza de que todos os componentes estão presentes e em bom estado. Confira com a lista de componentes fornecida abaixo.

### 6.0.1 Descarte da embalagem

Descarte a embalagem com segurança e conforme as regulamentações em sua área. O papelão externo é papelão corrugado e pode ser reciclado.

### 6.0.2 Inspeção

Confirme que todos os componentes estejam presentes. Inspeção os componentes para verificar se foram danificados em trânsito. Se faltar um item ou ele estiver danificado, contate imediatamente seu distribuidor.

### 6.0.3 Componentes fornecidos

- Série MasoSine Certa de bombas senoidais, eixo simples
- Ficha técnica que identifica, descreve e define a bomba
- Instruções de operação
- Ferramenta de bloqueio e adaptador de soquete



### 6.0.4 Itens opcionais

- Acoplamento
- Protetor de acoplamento
- Acionamento
- Placa de base

### 6.0.5 Configuração especial opcional

- Sistemas de limpeza
- Protetor mestre
- Camisa para aquecimento e resfriamento

### 6.0.6 Armazenamento

O produto apresenta uma vida útil longa. No entanto, peças plásticas e peças elásticas devem ser armazenadas em ambiente fresco e seco. Ao usar as peças após seu armazenamento, não se esqueça de verificar se todas elas funcionam corretamente.

## 7 Bombas senoidais – visão geral

O princípio de funcionamento das bombas MasoSine é extremamente simples.

A bomba é formada por componentes modulares.

O **>rotor senoidal </b> cria uma <<b>câmara</b>> dentro do <<b>corpo da bomba</b>> quatro vezes a cada rotação, na qual o fluido bombeado é deslocado. Conforme a câmara cheia gira, ela se contrai, fecha e descarrega seu conteúdo. Ao mesmo tempo, a câmara oposta abre na mesma fração em milímetros para permitir a entrada de mais fluido. O resultado é uma bomba sem pulsação.**

O **separador** funciona como um selo de vedação entre o lado de pressão e o lado de sucção da bomba. Ela evita uma equalização da pressão criada pelo rotor, impedindo que escape para o lado de sucção.

## 8 Avisos de segurança

Conhecer estas instruções de segurança e as normas de segurança de sua área é imprescindível para o manuseio seguro e o bom funcionamento desta máquina.

Aqui você encontrará as mais importantes instruções para operar a máquina com segurança. Estas instruções de operação, especialmente as instruções de segurança, devem ser observadas por todas as pessoas que trabalhem na máquina. Além disso, regras e regulamentos de prevenção de acidentes aplicados ao local de uso do equipamento devem ser obedecidos.

As seguintes instruções de segurança devem ser estritamente observadas. Elas são parte essencial e indispensável da documentação do usuário. Desconsiderá-las pode anular as garantias.

Recomendamos, no interesse de todos os envolvidos, que todas as medidas de instalação e manutenção, bem como correções de falhas e reparos, cursos de treinamento e ocorrências especiais sejam registradas em um diário da máquina.



Este símbolo destaca uma instrução de segurança que deve ser seguida para evitar colocar pessoas ou a bomba em perigo.



Esse símbolo significa: Cuidado, alta tensão.



Esse símbolo significa: **Cuidado, superfície quente.**



**Cuidado: A bomba contém peças rotativas. O usuário deve tomar cuidado para que dedos, roupas soltas, etc. não fiquem presos na bomba.**

## 8.1 Obrigação da organização operadora

A organização operadora deve assegurar que as pessoas que trabalhem na máquina sigam as normas de segurança do trabalho e prevenção de acidentes.

## 8.2 Medidas de organização

Os equipamentos de proteção individual necessários devem ser fornecidos pela organização operadora. Os dispositivos de segurança devem ser verificados periodicamente.

## 8.3 Obrigação dos operadores

As pessoas que trabalham na máquina devem observar as normas de segurança pertinentes à segurança do trabalho e à prevenção de acidentes antes de iniciar o trabalho. Eles devem também, ler o capítulo de segurança e as notas de aviso no manual de instruções.

## 8.4 Treinamento do pessoal

Apenas pessoas treinadas podem trabalhar na máquina. Suas responsabilidades referentes a montagem, partida, operação, configuração, manutenção e reparos devem estar claramente definidas.

## 8.5 Medidas de segurança

O manual de instruções deve ser mantido com a máquina. Regulamentos gerais e locais sobre prevenção de acidentes e proteção ambiental, além das instruções de operação, devem ser cumpridos. Os avisos de segurança e perigo na máquina devem estar sempre legíveis.

## 8.6 Perigos ao trabalhar com a máquina

A bomba MasoSine é feita de acordo com os princípios técnicos mais modernos e regras de segurança de engenharia reconhecidas. No entanto, seu uso pode implicar perigo para a vida e a integridade física do usuário ou de terceiros, além de efeitos adversos na máquina ou em outros ativos.

A máquina somente deve ser usada para:

- seu uso pretendido
- em condições seguras de engenharia.

Falhas que possam prejudicar a segurança devem ser corrigidas imediatamente.

## 8.7 Medidas de segurança em operação normal

Opere a máquina apenas se todos os dispositivos de proteção estiverem funcionando. Antes de ligar a máquina, certifique-se de que ninguém poderá sofrer lesões quando ela for iniciada. Pelo menos uma vez por turno, verifique se há danos na máquina e se os dispositivos de segurança estão funcionando corretamente.

## 8.8 Dispositivos de proteção

Todos os dispositivos de proteção devem estar instalados e funcionando adequadamente antes de cada partida. Os dispositivos de proteção podem ser removidos somente depois de a máquina parar e de terem sido tomadas medidas de proteção contra sua partida acidental.

Depois da reposição de peças, os dispositivos de proteção devem ser reinstalados conforme as regras de operação da organização.

Se houver perigo de contato com peças quentes ou frias, deve ser fornecida proteção para o usuário da bomba.

## 8.9 Perigos causados pelo bombeamento de material perigoso

Se for preciso bombear material perigoso, as normas adequadas devem ser observadas.

## 8.10 Perigos causados por energia elétrica

Qualquer serviço em fonte de alimentação elétrica só pode ser feito por um electricista.



**Verifique periodicamente os sistemas elétricos da máquina. Retifique conexões soltas e cabos queimados imediatamente.**

Mantenha o gabinete de controle fechado e trancado ou bloqueado com uma ferramenta adequada. O acesso é permitido apenas para pessoal autorizado.

Se for preciso trabalhar em uma peça eletricamente carregada, peça a alguém para desligar a alimentação elétrica, se necessário.

A conexão elétrica da bomba deve ser feita segundo as normas locais e somente por profissionais qualificados.

### 8.11 Perigos causados por energia hidráulica

Somente pessoal com conhecimentos especializados e experiência em sistemas hidráulicos pode trabalhar em dispositivos hidráulicos.

Alivie a pressão nas seções do sistema e das linhas de pressão a serem abertas antes de iniciar qualquer trabalho de reparo.

Substitua as linhas das mangueiras hidráulicas em intervalos adequados, mesmo que não haja defeitos de segurança visíveis.

### 8.12 Pontos especialmente perigosos



**A bomba contém um rotor giratório, que pode esmagar ou cortar dedos e mãos. A bomba deve ser protegida de modo que não seja possível que alguém segure a bomba por suas aberturas de admissão ou descarga com o rotor operando. Quando o rotor estiver parado, o acionamento deve ser protegido contra uma partida acidental. O perigo aumenta se houver tubulações desmontadas ou se a bomba estiver aberta.**



### 8.13 Alterações na construção da máquina

É proibido fazer qualquer alteração, adição ou conversão na máquina sem aprovação do fabricante. Quaisquer medidas de conversão precisam de confirmação por escrito da Watson-Marlow GmbH MasoSine Division.

Substitua imediatamente as peças da máquina que não estejam em perfeito estado. Use apenas peças sobressalentes e de desgaste originais. Peças não fornecidas pela MasoSine não têm as garantias de projeto e fabricação necessárias para atender aos requisitos de carga e segurança.

A garantia será anulada se não forem usadas peças sobressalentes genuínas da MasoSine.

### 8.14 Ruído

O nível de pressão sonora contínua proveniente da máquina não deve ultrapassar 70 dB(A). Contudo, dependendo das condições locais, podem ocorrer níveis mais elevados de pressão sonora, os quais podem causar surdez. Se isso acontecer, proteja o pessoal de operação com EPIs e medidas de proteção.



## 8.15 Valores limites da bomba

A velocidade máxima, pressão máxima e temperatura máxima da bomba podem ser encontradas na ficha técnica fornecida com a bomba. Esses limites não devem ser excedidos em nenhuma circunstância. Isso se aplica especialmente ao usar um conversor de frequência.

Se a bomba for fornecida sem acionamento, os seguintes valores são aplicados:

	C100	C200	C250	C300	C400	C500	C600
Pressão máxima*	10 bar/ 145 psi	10 bar/ 145 psi	15 bar/ 217 psi	15 bar/ 217 psi	15 bar/ 217psi	15 bar/ 217psi	15 bar/ 217psi
Velocidade máxima*	1000rpm	1000rpm	800rpm	600rpm	600rpm	600rpm	600rpm
Temperatura máxima*	100°C 212°F	100°C 212°F	100°C 212°F	100°C 212°F	100°C 212°F	100°C 212°F	100°C 212°F
Temperatura mínima*	-20°C/-4°F	-20°C/-4°F	-20°C/- 4°F	-20°C/- 4°F	-20°C/- 4°F	-20°C/- 4°F	-20°C/- 4°F

\* Os valores limites podem variar dependendo do acionamento, da aplicação e das capacidades nominais da bomba. (Consulte sua confirmação do pedido de compra, ou entre em contato com a MasoSine e informe o número de série de sua bomba). É possível incluir altas pressões e temperaturas no pedido do cliente.

## 8.16 Manutenção e reparos

Manutenção e reparação na bomba só devem ser feitas por pessoal técnico especializado, que deve ler e entender este manual antes de instalar, operar ou fazer manutenção no equipamento.

Informe os operadores antes de iniciar serviços de reparo e manutenção. Proteja contra uma partida acidental todas as partes das instalações e dos meios de operação conectados antes e depois da máquina, como ar comprimido e sistemas hidráulicos. Em qualquer atividade de manutenção, inspeção e reparo, desligue a máquina e bloqueie o interruptor principal contra uma partida acidental.

Prenda cuidadosamente conjuntos maiores ao mecanismo de elevação. Verifique se as conexões soltas de parafusos estão assentadas firmemente. Use apenas peças originais.



Após terminar a manutenção, verifique o funcionamento dos dispositivos de segurança.

### 8.16.1 Manutenção dos rolamentos

**Nota: Remova a caixa do rolamento somente para substituir ou ajustar o anel de calço. Não tente desmontar a extremidade de acionamento da bomba, nem substituir os rolamentos. Bombas que precisem de reparo, manutenção, rolamentos novos ou outros serviços na extremidade de acionamento devem ser enviadas à MasoSine. Há treinamentos especiais disponíveis. Para mais informações, contate a MasoSine.**

**Intervalos de reposição dos rolamentos para Certa C100/C200/C250/C300/C400:**

A tabela abaixo mostra os intervalos recomendados em horas para substituição dos rolamentos sujeitos às velocidade e pressão máximas, como consta da tabela Veja Valores limites da bomba acima

Modelo da bomba Certa	Intervalo de manutenção dos rolamentos
C100	10.000 h
C200	10.000 h
C250	10.000 h
C300	10.000 h
C400	10.000 h

**Intervalos de reposição dos rolamentos para Certa C500:**

Recomendamos a substituição dos rolamentos das bombas **Certa500** após operarem durante os períodos mostrados na tabela abaixo.

	200 rpm	400 rpm	600 rpm
5 bar	10.000 h	10.000 h	10.000 h
10 bar	10.000 h	10.000 h	10.000 h
15 bar	10.000 h	9.000 h	6.000 h

**Intervalos de reposição dos rolamentos para CertaC600**

Recomendamos a substituição dos rolamentos das bombas **Certa600** após operarem durante os períodos mostrados na tabela abaixo.

	200 rpm	400 rpm	600 rpm
5 bar	10.000 h	10.000 h	10.000 h

	200 rpm	400 rpm	600 rpm
10 bar	10.000 h	10.000 h	10.000 h
15 bar	10.000 h	10.000 h	7.500 h

### 8.16.2 Intervalos e ações de manutenção

Intervalo	Sub-conjunto (se presente)	Nível de capacidade	Ação
De acordo com as especificações do fabricante	Acoplamento	Operador	Verifique se o acoplamento está desgastado
Semanal	Estrutura do rolamento	Operador Especialista	Check oil level Verifique se há sons estranhos Preencha/troque o óleo lubrificante se necessário
	Selo de vedação mecânico	Operador Especialista	Verifique se há vazamentos No caso de vazamento: - Determine o grau do vazamento - Consulte a Watson-Marlow MasoSine - Substitua as peças de desgaste
	Selos de vedação elastoméricos (p. ex. carcaça da bomba)	Operador Especialista	Verifique se há vazamentos No caso de vazamento: - Determine o grau do vazamento - Consulte a Watson-Marlow MasoSine - Troque os orings
	Aquecimento	Especialista	Verifique a conexão elétrica Verifique o funcionamento
	Motor	Especialista	Verifique se há desgaste Verifique se há vazamento Verifique se há sons estranhos
A cada 6 meses ou 500 ciclos de limpeza	Selo de vedação mecânico e elastômeros	Especialista	Verifique se há vazamento Check for chemical attack Verifique se há desgaste Verifique a elasticidade das peças de elastômero e se há alterações nas características Substitua se necessário
Anual	Estrutura do rolamento	Especialista	Troque o óleo lubrificante
Para operação contínua, consulte: "Manutenção dos rolamentos"	Estrutura do rolamento	Especialista	Troque os rolamentos Entre em contato com a Watson-Marlow MasoSine para obter ajuda

Pontos que devem ser observados durante a manutenção:

- Limpe todas as ranhuras de vedação acessíveis antes da montagem
- Todas as superfícies acessíveis, roscas e componentes desmontados devem ser limpos com um produto de limpeza apropriado
- Limpe as roscas no eixo e na contraporca antes de voltar a montar a contraporca para evitar o acúmulo de micro-organismos na área da rosca (por ex., use uma escova pequena e/ou ar comprimido ou água pressurizada/líquido de limpeza para o furo cego)
- Verifique a elasticidade das peças de elastômero e se há alterações nas suas características (p. ex. se estão pegajosas, ásperas, se há alteração de cores ou deformações significativas)
- Para montar as peças de elastômero em aplicações de alimentos e bebidas, use somente lubrificantes da categoria NSF H1 que são compatíveis com o elastômero. Use a menor quantidade possível de lubrificante.

### 8.17 Limpeza da bomba

Manipule substâncias e materiais corretamente, especialmente ao trabalhar em sistemas de lubrificação e ao usar solventes para limpeza. Para mais informações sobre limpeza de peças em contato com o fluido bombeado, consulte "Limpeza e esterilização" Na página 22.

### 8.18 Falhas

Se ocorrer uma falha de funcionamento, desligue a máquina e a bloqueie contra uma partida acidental.

## 9 Especificações da bomba

A bomba tem uma plaqueta de identificação na caixa do rolamento, onde está o número de série que identifica as características do produto. O número de série também aparece na ficha técnica.

Um exemplo de plaqueta de identificação é mostrado abaixo.

(as abreviações usadas na etiqueta são as seguintes: (Pm=pressão máxima, max.=velocidade máxima, s/n=número de série)

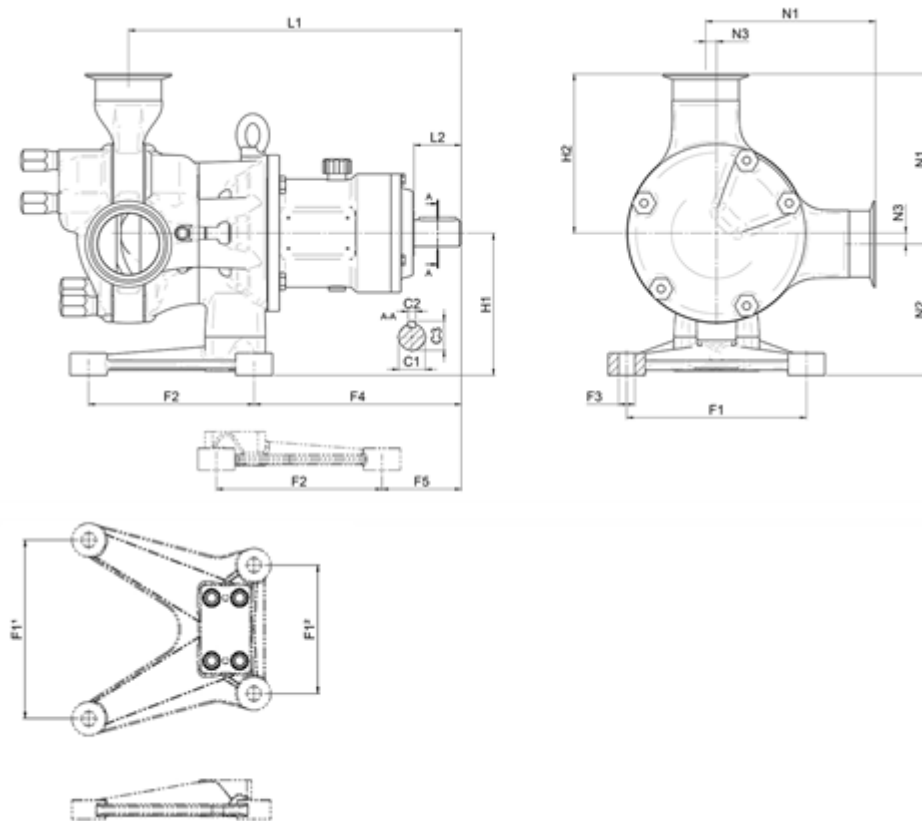


### 9.1 Normas

Normas aplicáveis à bomba conectada a um acionamento:

Consulte "Regulations of the EC/EU directive 2006/42/EC Annex II 1.A" Na página 3 ou as informações fornecidas com a bomba.

## 9.2 Dimensões



Dimensões em milímetros:

Modelo	Bocais			Base											
	N1	N2	N3	F1	F2	F3	F4	F5	L1	L2	H1	H2	C1	C2	C3
C100	139	85	10	120	135	Ø12	143	57	265	50	95	129	Ø28	8	31
C200	155	99,5	10	120	135	Ø12	167,5	81,5	298,5	50	109,5	145	Ø28	8	31
C250	191,5	138,5	11,5	190	175	Ø17	219	84	352	50	150	180	Ø28	8	31
C300	237,5	152,5	17,5	250	215	Ø20	285	154	455,5	80	170	220	Ø50	14	53,5
C400	323,5	169	31	266,5	254	Ø21	301	169	513,5	77	200	292,5	Ø50	14	53,5
C500	326,5	225	25	320/230	295	Ø26	323	129,5	564	77	250	301,5	Ø50	14	53,5
C600	343	227	28	320/230	295	Ø26	362,5	169	638,5	110	255	315	Ø65	18	69

Dimensões em polegadas:

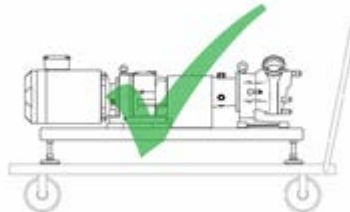
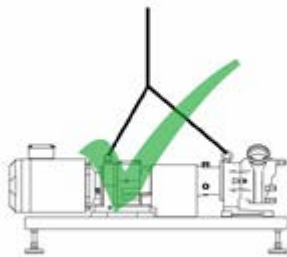
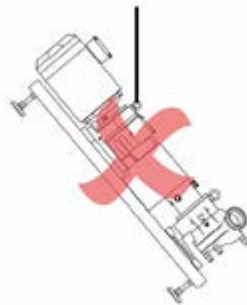
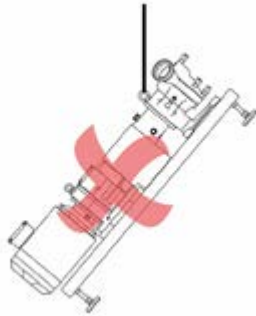
Modelo	Bocais			Base											
	N1	N2	N3	F1	F2	F3	F4	F5	L1	L2	H1	H2	C1	C2	C3
C100	5,47	3,35	0,39	4,72	5,31	Ø0,47	5,63	2,24	10,43	1,97	3,74	5,08	Ø1,10	0,31	1,22
C200	6,10	3,92	0,39	4,72	5,31	Ø0,47	6,59	3,21	11,75	1,97	4,31	5,71	Ø1,10	0,31	1,22
C250	7,54	5,45	0,45	7,48	6,89	Ø0,67	8,62	3,31	13,86	1,97	5,91	7,08	Ø1,10	0,31	1,22
C300	9,35	6,00	0,68	9,84	8,46	Ø0,79	11,22	6,06	17,93	3,15	6,69	8,66	Ø1,97	0,55	2,11
C400	12,74	6,65	1,22	10,49	10,00	Ø0,83	11,85	6,65	20,22	3,03	7,87	11,52	Ø1,97	0,55	2,11
C500	12,85	8,86	0,98	12,6/9,06	11,61	Ø1,02	12,72	5,10	22,20	3,03	9,84	11,87	Ø1,97	0,55	2,11
C600	13,5	8,94	1,1	12,6/9,06	11,61	Ø1,02	14,27	6,65	25,14	4,33	10,04	12,4	Ø2,56	0,71	2,72

### 9.3 Pesos da unidade

Modelo da bomba	Bomba somente	Placa de base padrão
C100	16kg (35lb 4oz)	Peça N° KK-... 11 kg (24 lb 4 oz)
C200	21kg (46lb 5oz)	Peça N° KK-... 11 kg (24 lb 4 oz)
C250	40kg (88lb 3oz)	Peça N° KR-... 15 kg (33 lb 7 oz)
C300	67kg (147lb 11oz)	Peça N° KM-... 19 kg (41 lb 14 oz)
C400	115kg (253lb 9oz)	Peça N° KG-... 31 kg (68 lb 5 oz)
C500	198kg (436lb 8,25oz)	Peça N° KG-... 31 kg (68 lb 5 oz)
C600	238kg (546lb 12oz)	Peça N° K6-... 45 kg (99 lb 3 oz)

## 10 Transporte

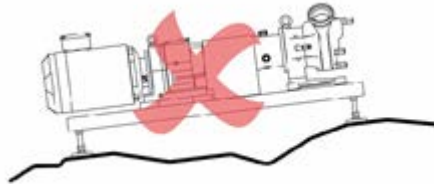
Selecione o meio de transporte correto de acordo com o tamanho da bomba e do acionamento. A bomba deve ser suspensa corretamente para transporte. Se usar guindaste ou empilhadeira, as cordas ou correias devem ser apropriadamente dimensionadas. Se a bomba for transportada com uma empilhadeira, tenha em mente que o ponto central da unidade não é necessariamente o centro de gravidade.



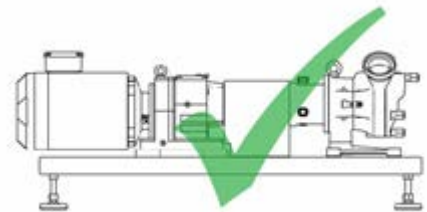
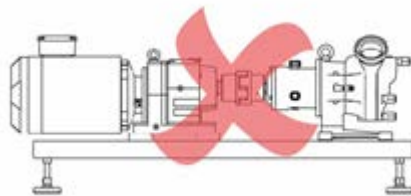
## 11 Práticas recomendadas para instalação da bomba



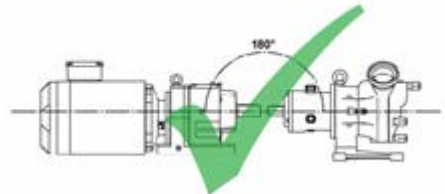
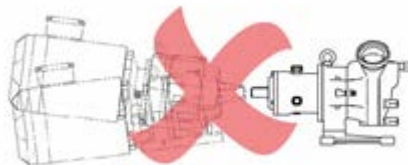
O eixo do motor e a conexão do eixo da bomba devem ter uma proteção para impedir o contato com o usuário quando em uso.



- Coloque a bomba em uma superfície nivelada



- Não dê partida na bomba sem uma proteção no acoplamento que impeça o contato com o usuário.
- A superfície de montagem deve ser capaz de suportar a bomba.
- Deve haver espaço suficiente em torno da bomba para trabalhos de manutenção.
- O motor deve ter uma alimentação de ar adequada.
- A unidade deve ser protegida contra eletricidade estática.
- Verifique se o alojamento dianteiro está facilmente acessível para manutenção.



- Alinhe o eixo da bomba com o eixo de acionamento.

### 11.1 O que fazer e o que evitar

- Não instale uma bomba em local apertado, sem circulação de ar adequada ao seu redor.
- Não bombeie nenhum produto químico que não seja compatível com os materiais do cabeçote da bomba.
- Mantenha as tubulações de suprimento e sucção o mais curtas e retas possível (o ideal é um metro) e siga o caminho mais direto. Use cotovelos com raio grande: pelo menos quatro vezes o diâmetro da tubulação. Verifique se os tubos e conexões são adequados para lidar com a pressão prevista. Evite redutores de tubulação e seções com diâmetro interno menor que a seção do cabeçote, especialmente em tubulações no lado de sucção. As válvulas da mangueira não devem restringir o escoamento. As válvulas da mangueira devem estar abertas enquanto a bomba estiver em funcionamento.
- Use tubulações de sucção e suprimento com diâmetro interno igual ou maior do que o bocal.
- Posicione a bomba ao nível do fluido a ser bombeado, ou abaixo dele, se possível. Isso garantirá sucção afogada e máxima eficiência de bombeamento.
- As válvulas do escoamento devem ser abertas antes de se operar a bomba. Recomenda-se instalar um dispositivo de alívio de pressão entre a bomba e qualquer válvula na área de descarga da bomba para proteger contra danos causados por operação acidental com a válvula de descarga fechada.

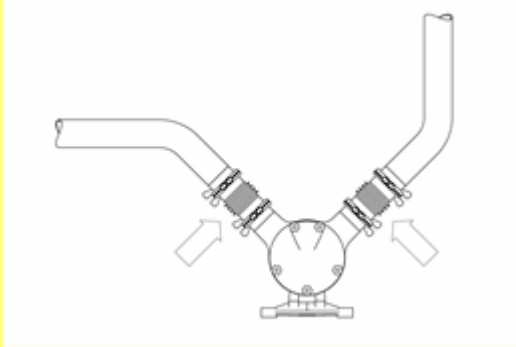
## 11.2 Conexão da tubulação



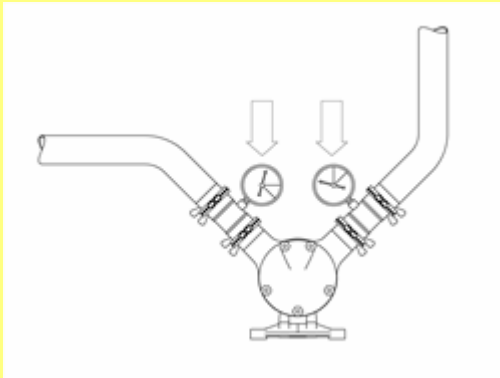
Antes de conectar a tubulação, limpe e remova corpos estranhos, como resíduos de soldagem.



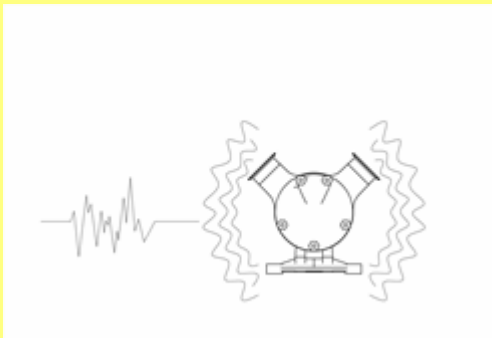
Evite que forças e torques provenientes da tubulação interfiram nas conexões da bomba (por ex., distorção, expansão devido às temperaturas, etc.) instalando compensadores ou outros dispositivos adequados.



O usuário deverá certificar-se de que não ocorrerá um aumento de pressão acima da pressão discriminada no pedido de compra e detalhada na ficha técnica.



As bombas MasoSine normalmente funcionam com uma frequência de ressonância baixa o bastante para não causar danos. No entanto, especialmente quando funcionando com inversores, determinadas frequências podem causar vibrações de interferência, o que deve ser evitado. Durante o comissionamento, é importante verificar se existem vibrações e defini-las, para que o inversor possa ser programado para evitar essas frequências. Da mesma forma, a interferência da cavitação em linhas rígidas deve ser evitada.





### 11.3 Cavitação

A cavitação é um problema em certos dispositivos onde o fluido interage com uma superfície em movimento. Ela pode ocorrer esporadicamente em bombas senoidais.

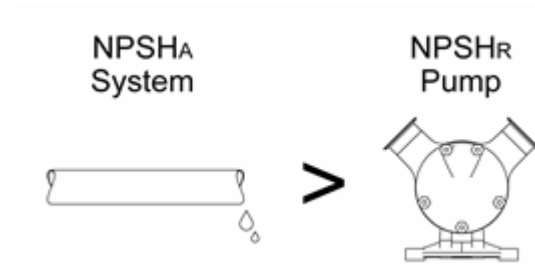
Quando uma superfície se move através de um fluido, são formadas áreas de baixa pressão na superfície. Quanto mais rápido a superfície se move, mais baixa pode ficar a pressão em torno dela. Se a pressão estática do líquido cai abaixo de sua pressão de vapor, são formadas bolhas de vapor no lado de pressão. Essas bolhas implodem, causando picos curtos de pressão muito alta, podendo chegar a milhares de bar. Esses picos de pressão podem causar erosão material e são ruidosos.

#### 11.3.1 Como identificar a cavitação

Se a bomba estiver muito ruidosa e vibrando vigorosamente, assim como o sistema de tubulação conectado à bomba, é provável que haja cavitação.

#### 11.3.2 Como evitar ou remover a cavitação

Aumentar a pressão de entrada no lado da sucção, instalar uma tubulação de entrada mais curta ou com diâmetro maior, ou reduzir a velocidade da bomba pode resolver o problema. Certifique-se de que a boba esteja sempre com fluido de trabalho.






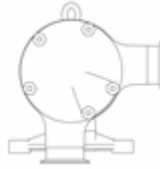

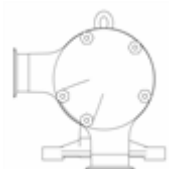


- Para evitar a cavitação, certifique sempre que  $NPSHA > NPSHR$ .



**Cavitação pode destruir a bomba. O operador deve garantir que a bomba trabalhe sem sofrer cavitação.**

## 11.4 Direções possíveis da bomba

A bomba pode ser posicionada em uma de oito direções e rotacionar para a direita ou a esquerda.

			
10-02	12-03	02-04 *	03-06
			
04-08	06-09	08-10 *	09-12

A menos que discriminado em contrário no pedido, a bomba é entregue na posição 10-02.

Podem ser fornecidas direções de bocal personalizadas.

\*Observação: Conforme os regulamentos do EHEDG, o cabeçote da bomba deve ser sempre totalmente autodrenante. Em uma instalação padrão, isso só pode ser assegurado com o bocal na posição 02-04 ou 08-10.

### 11.4.1 Alteração da direção da bomba

Veja em "Desmontagem do suporte/ Troca da direção do bocal" Na página 33 detalhes sobre a mudança da direção da bomba.

## 11.5 Conexão à fonte de alimentação



**O motor deve ser conectado por um técnico qualificado de acordo com as regulamentações locais. Consulte o manual de instruções fornecido com seu motor de acionamento.**

## 12 Colocação em funcionamento e operação



- Se for a primeira partida da bomba ou se foi feito serviço de limpeza ou reparo, verifique primeiro se todos os parafusos estão devidamente e completamente apertados.
- A bomba pode ter sido contaminada durante o transporte. Remova a tampa dianteira da bomba e limpe a bomba, se necessário, antes da partida.



**Observe as normas apropriadas ao bombear fluidos perigosos.**



**A bomba deve ser instalada em uma posição adequada, com todas as proteções e precauções de segurança (sensores, interruptores, manômetros, etc.).**

As bombas MasoSine devem ser escorvadas antes de serem usadas. Antes do comissionamento e durante o funcionamento, a bomba deve ser enchida com fluido, até um nível acima do rotor (veja o diagrama). Isso pode ser feito manualmente através de um canal lateral da tubulação, ou por um dispositivo de vácuo onde fluidos muito viscosos serão bombeados. Para mais informações, fale com a MasoSine. A necessidade de escorva pode ser evitada deixando-se produto na bomba depois de parada ou fluido de CIP ou SIP após a limpeza.



**Antes da partida, verifique se todas as válvulas nos lados de pressão e sucção estão abertas. A bomba não pode bombear contra uma válvula fechada se não houver uma válvula de sobrepressão.**



**Se a bomba vazar, pare de bombear o mais depressa possível e substitua os elementos de vedação danificados. Veja "Desmontagem do selo de vedação" Na página 31.**



**O operador deve garantir que a bomba trabalhe sem sofrer cavitação. Cavitação pode destruir a bomba. Veja "Cavitação" Na página 17.**

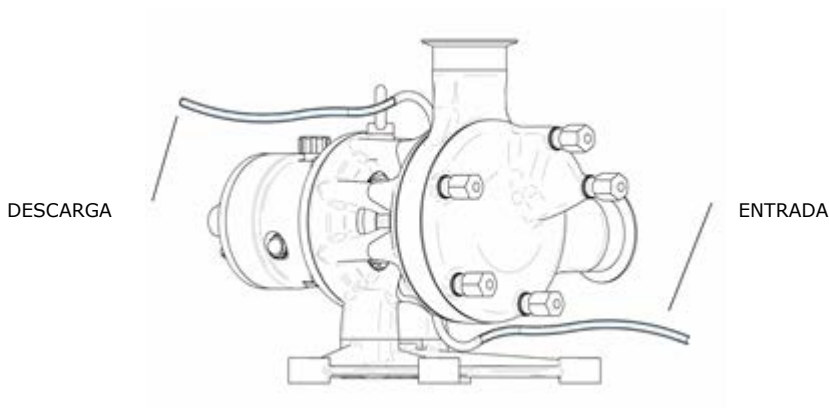
## 13 Lavagem do selo de vedação



Para evitar uma operação a seco e garantir um sistema de vedação que funcione corretamente, recomenda-se a lavagem do selo de vedação.

O fluido de lavagem em pressão atmosférica, normalmente água, limpa a área atrás do selo de vedação e impede que o produto endureça e danifique o sistema. Se houver um dispositivo fixo de lavagem, o fluido de lavagem enche a área atrás do selo de vedação.

- O meio de lavagem deve ser apropriado a pelo menos o produto bombeado. Ele não deve conter partículas abrasivas que possam danificar os selos de vedação. Recomendamos o uso de tubos de plástico transparentes como tubos de lavagem.
- Eles também podem ser usados para criar uma barreira contra emissão de bactérias para a atmosfera.
- O selo de vedação mecânico simples deve ser lavado sem pressão: o fluido de lavagem deve ser drenado do sistema sem aplicar pressão. O selo de vedação mecânico duplo pode ser usado sem pressão ou, alternativamente, com sobrepressão.
- Encha a bomba com líquido para impedir que funcione a seco, possivelmente através de uma válvula de admissão separada conectada à tubulação de sucção ou de pressão.
- Se a bomba estiver configurada para lavagem permanente, verifique periodicamente a admissão e a descarga (consulte o diagrama abaixo).



### 13.1 Lavagem dinâmica



A imagem mostra uma mangueira conectada ao sistema de lavagem. A mangueira deve ter um diâmetro externo de 8 mm ou uma conexão com rosca G1/8.



A imagem mostra as mangueiras instaladas para lavagem.

As mangueiras devem ser conectadas no ponto de descarga mais alto possível e no ponto de admissão mais baixo possível, de modo que haja um ângulo de 180° entre eles.



Tampone todas as outras possíveis conexões no chassi usando os plugues rosqueados fornecidos com a bomba (consulte "Lista de peças" Na página 50 para ver os códigos das peças). As outras conexões são para uso com diferentes direções de bocais de bomba (veja "Direções possíveis da bomba" Na página 18).

## 13.2 Dispositivo fixo de lavagem

Antes do comissionamento, encha o dispositivo de lavagem (se houver) com um fluido de lavagem adequado, dependendo do produto sendo bombeado. Encha o visor de vidro com líquido de lavagem até o nível do líquido ficar logo abaixo da curva da tubulação de descarga.

### 13.2.1 Instalação do dispositivo fixo de lavagem

O dispositivo fixo de lavagem pode ser instalado em uma bomba Certa com um anel de lavagem ou selo de vedação mecânico duplo. Veja também "Montagem do cabeçote da bomba" Na página 39.

A conexão com o tubo de respiro deve ser conectada à abertura de lavagem mais elevada.

- Para uma direção de bocal 10/2, essa é a abertura de lavagem localizada 45° em relação ao eixo vertical.
- Em todas as outras direções de bocal, essa é a abertura de lavagem no topo da bomba.

A conexão com o visor deve ser instalada na abertura de lavagem, que fica a 45° do eixo vertical.



Remova o bujão rosqueado da devida abertura de lavagem usando um soquete de 10 mm com extensão.

Aplique um material de vedação apropriado como fita de teflon) em ambas as roscas dos bicos duplos e instale-os nas aberturas de lavagem usando uma chave de boca de 14 mm.

Conecte o visor e o tubo de respiro com os conectores instalados, usando duas chaves de boca de 14 mm para apertar.

Verifique se o reservatório e o tubo de respiro estão na mesma altura e feche as aberturas de lavagem.

### 13.2.2 Remoção do dispositivo fixo de lavagem

O dispositivo de lavagem fixo deve ser esvaziado e removido antes da desmontagem da bomba. Para isso, abra a abertura de lavagem no ponto mais baixo da bomba.

Depois de o dispositivo de lavagem ser esvaziado, inverta a sequência das operações descritas acima para a removê-lo.

## 13.3 Instalação do anel de lavagem

Veja "Montagem do anel de lavagem do selo de vedação mecânico simples" Na página 42.

## 14 Limpeza e esterilização



**Atenção: Mantenha uma distância mínima de 50 cm da bomba (20 pol) durante limpezas com alta pressão.**

As bombas da série MasoSine Certa foram projetadas para serem limpadas no local. Siga as instruções de limpeza CIP abaixo.

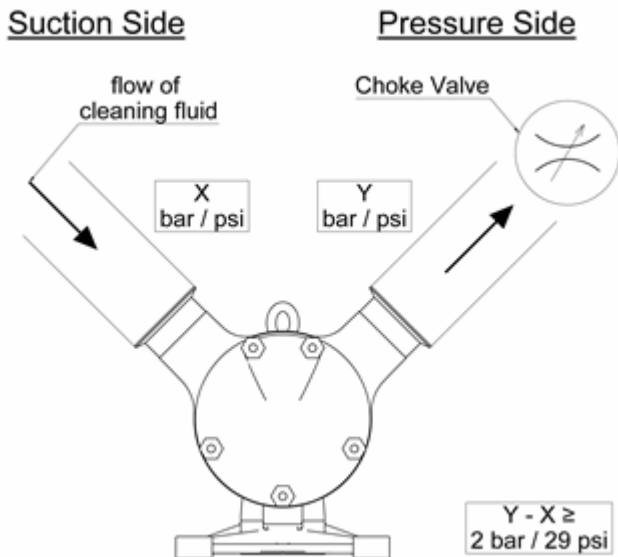
Manter uma linha de processo limpa é vital para manter um elevado nível de higiene e evitar a contaminação do produto final. Contaminação desperdiça tempo e dinheiro.

O calor ou a reação química de processos de limpeza no local - CIP ("Clean-In-Place") e com vapor no local - SIP ("Steam-In-Place") danifica as estruturas essenciais de células vivas, inclusive as membranas citoplasmáticas, inviabilizando a existência da célula.

O processo automaticamente recircula as soluções de limpeza e enxague.

### 14.0.1 Procedimento CIP (limpeza no local)

- Antes de iniciar um processo CIP, faça uma limpeza preliminar na velocidade máxima, sem contrapressão. Isso removerá a maior parte do produto residual.
- Líquidos de limpeza apropriados para o processo CIP podem incluir concentrações abaixo de 1% de aditivos. Estes podem ser:
  - Hidróxido de sódio em água destilada
  - Ácido nítrico em água destilada
  - Ácido fosfórico em água destilada
- A limpeza CIP pode ser executada entre 60 °C (140 °F) e 100 °C (212 °F), dependendo do que o cliente necessitar.
- A limpeza deve ser feita com a bomba na velocidade máxima para que seja obtido um bom resultado.
- Recomendamos que durante o processo CIP a pressão diferencial seja pelo menos 2,0 bar/29,0 psi maior na descarga da bomba do que na sucção da bomba.
- Uma velocidade de 1,5 m/s (5 pés/s) é suficiente para a maioria das aplicações.
- Pode ser necessário utilizar uma bomba de alimentação para o processo CIP e uma derivação se a bomba MasoSine não puder fornecer a velocidade de solução de CIP necessária.



- Uma válvula de estrangulamento deve ser instalada na tubulação de descarga, imediatamente após a bomba. Feche a válvula de estrangulamento lentamente até que a diferença de pressão esteja correta.
- O tempo de CIP para a bomba está de acordo com o tempo necessário para a limpeza do sistema, geralmente de 20 a 40 minutos.

### 14.0.2 Procedimento SIP (vapor no local) para produtos MasoSine

A esterilização com vapor mata micro-organismos através da aplicação de calor úmido (vapor saturado) pressurizado, sem precisar desmontar a bomba.

O calor de processos de limpeza com vapor no local (SIP) danifica as estruturas essenciais de células vivas, inclusive as membranas citoplasmáticas, inviabilizando a existência da célula.

- A pressão deve ser alta o suficiente para garantir que o vapor chegue a todas as partes da bomba através dos espaços existentes.
- A bomba precisa estar parada e estacionária durante o processo SIP de esterilização.



#### Evite choques térmicos!

Os choques térmicos devem ser evitados, pois podem levar a expansões térmicas desiguais dos componentes da bomba. Expansões desiguais causadas por mudanças repentinas de temperatura podem causar marcas de fricção nos componentes da bomba.



Após o processo SIP de esterilização, a bomba deve passar por um período adequado de aclimatização antes de ser recolocada em operação.

Procedimentos CIP e SIP Classe II	Temperatura recomendada	Diferencial de pressão recomendado
CIP	80-90 °C / 176-194 °F	2 bar (29 psi)
SIP	120 °C / 248 °F	—

### 14.0.3 Principais informações de segurança sobre CIP e SIP

- Mantenha uma distância livre de um metro ao redor da bomba durante o SIP para minimizar o perigo em caso de vazamento.
- Os processos CIP e SIP devem ser monitorados continuamente.
- Se ocorrer um vazamento durante um CIP ou SIP, não toque no cabeçote até que a pressão do sistema seja aliviada e o cabeçote esfrie.

### 14.0.4 Limpeza manual

Para alguns produtos que não são solúveis em água ou que contêm fibras, o procedimento CIP nem sempre garante uma limpeza apropriada. Neste caso, é recomendado usar um procedimento de limpeza manual.

Defina o cronograma de limpeza da bomba em função dos materiais sendo processados e a rotina de manutenção das instalações. Essencialmente, as bombas da série MasoSine Certa não requerem limpeza manual se um procedimento CIP (limpeza no local) for feito depois da operação da bomba.

Para desmontar o cabeçote da bomba, veja "Desmontagem da bomba" Na página 28. Inspeção e, quando necessário, troque peças desgastadas.

**Nota:** Recomendamos a troca dos selos de vedação do alojamento dianteiro e do parafuso de travamento antes de remontar a bomba. Se a área atrás desses selos ficar suja, contate a Watson-Marlow GmbH MasoSine Division e solicite um procedimento aprovado de limpeza e sanitização próprio para remoção de bactérias. Se for usada uma solução de cloro (150 ppm de cloro disponível), ela não deve deixar depósitos residuais na bomba.

Além disso, limpadores ácidos apresentam uma taxa de corrosão de metal muito maior, e as peças da bomba não devem permanecer mais do que o necessário em soluções ácidas de limpeza. Qualquer ácido inorgânico forte de base mineral prejudicial às mãos também danifica os componentes da bomba.

Em usos cujo material possa endurecer na bomba durante seu desligamento, recomendamos enfaticamente uma limpeza CIP, descarga ou desmontagem do cabeçote da bomba para subsequente limpeza manual.

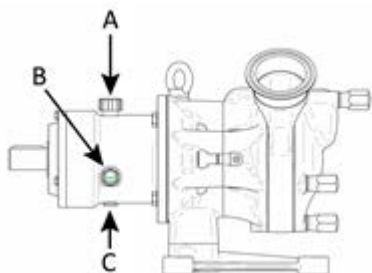
### 14.0.5 Sistema de processamento asséptico

Se o equipamento estiver instalado em um sistema de processamento asséptico que é esterilizado por calor e operado a uma temperatura de 121 °C (250 °F) ou superior, a norma sanitária 3-A 02-11 exige que a pressão interna seja monitorada e o sistema seja desligado automaticamente se a pressão do produto cair abaixo da pressão atmosférica. O sistema apenas poderá ser reiniciado depois de ser novamente esterilizado.

## 15 Troca do óleo

Todos os dias, antes de usar a bomba, use o visor de vidro do óleo em **B** na caixa do rolamentos para verificar se há avarias e confirme se há óleo suficiente na blindagem posterior. O óleo deve chegar até a metade do visor.

- Verifique se o plugue de drenagem **C** está no lugar e totalmente apertado.
- Abra a válvula de respiro de óleo **A** e encha a blindagem posterior com óleo adequado (veja a nota abaixo) até que esteja quase cheia.
- Feche a válvula de respiro de óleo **A**.
- Verifique o nível do óleo no visor de inspeção em **B**. Não deixe o nível cair abaixo da linha central do visor.



**Nota:** Uma nova bomba é entregue por padrão com óleo de lubrificação Klüberoil 4 UH 1-220 N para indústrias alimentícias e farmacêuticas, apropriado para temperaturas de processo entre -30°C (-22°F) e 120°C (248°F).

### 15.0.1 Volumes de enchimento

Os volumes são mostrados em litros.

C100:	Aprox. 0,10
C200:	Aprox. 0,10
C250:	Aprox. 0,18
C300:	Aprox. 0.35
C400:	Aprox. 0.45
C500:	Aprox. 0.55
C600:	Aprox. 1.30

**Nota:** Descarte o óleo usado de acordo com os regulamentos locais.

**Nota:** O óleo deve ser trocado pelo menos uma vez por ano.

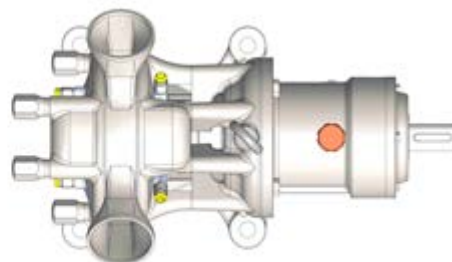
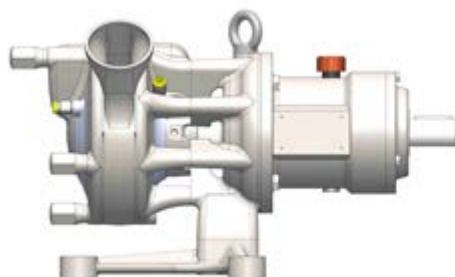


## 16 Opções de aquecimento e resfriamento

Versões especiais das bombas MasoSine C100, C200, C250, C300 e C400 podem ser aquecidas ou resfriadas para manter a temperatura correta do produto dentro da bomba (por ex., bombeando chocolate ou sorvete) através da passagem de fluido na temperatura necessária por canais de formato crescente na carcaça da bomba e no alojamento dianteiro. A bomba tem conexões de 1/8 pol dos dois lados, por onde escoa o agente de aquecimento ou de resfriamento. A posição das conexões varia dependendo do modelo. Qualquer contrapressão que ocorra não deve exceder 1 bar/ 15 psi. A vazão mínima necessária para a opção de aquecimento/resfriamento é de 0,2 l/min ou 0,05 gpm.

**Nota:** A maioria dos tamanhos de bomba pode ser reconfigurada para permitir aquecimento e resfriamento (consulte a tabela a seguir).

**Nota:** A temperatura de aquecimento ou resfriamento deve ficar dentro dos limites de temperatura da bomba. Essas informações podem ser encontradas em "Valores limites da bomba" Na página 9



	C100	C200	C250	C300	C400
Carcaça da bomba	MP-HZG-G-C100	MP-HZG-G-C200	MP-HZG-G-C250	MP-HZG-G-C300	MP-HZG-G-C400
Tampa dianteira	MP-HZG-D-C100	MP-HZG-D-C200	MP-HZG-D-C250	MP-HZG-D-C300	MP-HZG-D-C400

## 17 Diagnóstico e solução de problemas

Falha	Causa	Correção
A bomba não succiona	Sentido da rotação incorreto	Verifique o sentido da rotação
	Sem líquido na bomba	Encha a bomba com líquido
	Parafuso não apertado	Verifique o aperto do parafuso
	Tubulação de sucção muito longa	Ajuste a tubulação de sucção
	Tubulação de sucção muito estreita	Ajuste a tubulação de sucção
	Vazamento no selo de vedação do eixo	Verifique todos os selos de vedação em busca de danos
	Peças de desgaste desgastadas	Substitua as peças de desgaste
	Velocidade do motor incorreta	Meça e regule a velocidade
A bomba não bombeia	Sentido da rotação incorreto	Verifique o sentido da rotação
	Tubulações de sucção e pressão permutadas	Verifique o sistema de tubulação
	Velocidade do motor incorreta	Verifique a velocidade da bomba em relação às curvas de desempenho – consulte o pedido de compra
	Peças de desgaste desgastadas	Substitua as peças de desgaste
	Válvula de gaveta embutida fechada	Verifique o sistema de tubulação
Bomba ruidosa	Ruídos do acionamento	Consulte o fabricante
	Ruídos da bomba	Consulte o fabricante
	Tubulação de sucção muito pequena (cavitação)	Encurte o tubo de sucção ou aumente o diâmetro e reduza a velocidade
	Ruídos de batida vindos do cabeçote	Verifique se o separador está desgastado e troque-o se necessário Cavitação. Consulte "Cavitação" Na página 17
	Ruídos do conjunto de acionamento	Encha com óleo, troque os rolamentos de rolos cônicos
	Acoplamento desalinhado	Alinhe o acoplamento corretamente. Veja a seção "Práticas recomendadas para instalação da bomba" Na página 15.
Vazamento na bomba	Vazamento no sistema de vedação	Troque as faces de vedação estática/dinâmica
	Vazamento no oring	Troque o oring
	Óleo vazando do anel de retenção no conjunto de acionamento	Desmonte o conjunto de acionamento, troque os anéis de retenção
	Faces do selo de vedação desgastadas ou mostrando marcas de queima	Faça a lavagem do selo de vedação mecânico para evitar uma operação a seco
Vazamento da bomba pelo alojamento dianteiro ou posterior	Selo de vedação do alojamento não instalado ou instalado incorretamente	Instale o oring do alojamento corretamente ou troque-o
	Selo de vedação do alojamento com defeito	Instale o oring do alojamento corretamente ou troque-o
Bomba bloqueada	Corpo estranho na bomba	Remova o corpo estranho e examine a bomba à procura de danos
	Fonte de alimentação interrompida	Verifique fusíveis, instalação elétrica e o acionamento
	Defeito no acionamento	Separe o acoplamento e gire a bomba com a mão para confirmar
Desgaste severo após curto tempo de operação	Sólidos no fluido bombeado	Troque as peças de desgaste com frequência; verifique a compatibilidade do material
	O fluido bombeado é abrasivo	Selecione uma bomba maior, reduza a velocidade
O rotor apresenta desgaste de um lado	O rotor não foi apertado corretamente na instalação	Aperte a porca do eixo firmemente no bloco
	As dimensões de ajuste mudaram depois de um serviço na caixa do rolamento	Verifique e corrija a dimensão X: Veja a seção "Montagem do suporte / Centralização do rotor com o anel de calço" Na página 34
A bomba não fica limpa após a limpeza CIP	Limpeza feita fora do padrão requerido.	Veja a seção "Limpeza e esterilização" Na página 22.
Conjunto da bomba sujeito a vibrações	Velocidade do motor de acionamento muito alta	Reduza a velocidade do motor de acionamento
Odores e fumaça vindos da bomba	A bomba está funcionando em seco	Desligue a bomba imediatamente. Verifique as peças internas à procura de danos e troque se necessário

### 17.1 Retrabalho da tampa dianteira e traseira

Em alguns casos, pode ser necessário retrabalhar a tampa dianteira e/ou traseira da bomba para suavizar arranhões mais profundos (como danos da superfície causados por um corpo estranho). Entre em contato com a MasoSine ou o fornecedor local se precisar de recondição. A MasoSine pode enviar os dados necessários para um retrabalho apropriado.

## 17.2 Suporte técnico

Para obter os detalhes de contato, visite o nosso site:

<http://www.watson-marlow.com/pt-br/range/masosine/>

## 18 Desmontagem e montagem



Use o valor de torque apropriado (veja "Torques de aperto" Na página 46)



Antes de iniciar a desmontagem, desconecte a bomba da rede elétrica e a bloqueie contra partida accidental.



As fotografias mostradas nos procedimentos a seguir são de uma bomba Certa de porte médio. Para evitar lesões pessoais, se o modelo de sua bomba for de porte maior, use o equipamento de içamento apropriado para suportar o peso da bomba durante a desmontagem e a remontagem.

### 18.0.1 Remoção do dispositivo fixo de lavagem

Se o dispositivo de lavagem estiver montado, ele deverá ser esvaziado e removido antes de a bomba ser desmontada. Para mais detalhes, veja "Dispositivo fixo de lavagem" Na página 21

## 18.1 Desmontagem da bomba

### 18.1.1 Remoção do alojamento dianteiro



- Verifique se a bomba está devidamente presa, para evitar que incline.
- Solte as porcas cegas com uma chave de boca, girando-as para a esquerda.



- Remova o alojamento dianteiro.



- Remova cuidadosamente o selo de vedação do centro da carcaça e armazene-o em local seguro.

### 18.1.2 Remoção do parafuso de travamento



- Use a ferramenta de bloqueio (veja o número de peça na seção "Ferramentas" Na página 78) para bloquear o rotor e o eixo antes de soltar o parafuso de travamento do rotor.
- Use uma das porcas cegas do alojamento dianteiro para fixar a ferramenta de bloqueio.



- Abra o parafuso de travamento girando o adaptador de soquete para a esquerda (veja o código da peça em "Ferramentas" Na página 78.)



**É necessário um torque alto!  
Use a ferramenta apropriada**

#### Tamanho da chave de boca para parafusos de travamento sextavados

Dimensões da bomba	Sistema métrico	Polegadas
C100/C200	SW14	9/16"
C250	SW19	3/4"
C300/C400	SW34	1 5/16"
C500/C600	SW38	1 1/2"

Veja o torque requerido em Veja Torques de aperto Na página 46.



Um selo de vedação oring mantém a mola de disco do Os componentes do parafuso de travamento. parafuso de travamento no lugar.



Parafuso de travamento para abrir com uma ferramenta convencional

Parafuso de travamento para 3-A e EHEDG, para abrir com a ferramenta especial entregue



Parafuso de travamento sextavado com um oring



Parafuso de travamento sextavado com um anel de vedação



**A quantidade de componentes pode variar de um tamanho de parafuso para outro, veja "Lista de peças" Na página 50.**

- Remova a ferramenta de bloqueio.

### 18.1.3 Remoção do rotor e do separador



- Retire o rotor do alojamento, junto com o separador, como mostrado.



- Remova cuidadosamente o rotor e coloque-o em local seguro. Ao remover o rotor, tome cuidado para não danificar as faces de vedação.



**As faces de vedação são frágeis**

Para voltar a montar a bomba, consulte as instruções de montagem abaixo, começando com a seção "Montagem do suporte / Centralização do rotor com o anel de calço" Na página 34

## 18.2 Desmontagem do selo de vedação

### 18.2.1 Desmontagem do selo de vedação mecânico



Para facilitar a visualização do procedimento, o alojamento intermediário foi retirado e não aparece em algumas imagens. Retirar o alojamento intermediário não é necessário durante a manutenção normal.

#### Remoção do selo de vedação



- Remova cuidadosamente a face de vedação posterior do selo de vedação mecânico e coloque-os em local seguro.



A face de vedação e o oring no diâmetro externo, instalados na carcaça da bomba.

#### Remoção do conjunto de mola



- Remova o conjunto da mola do alojamento posterior.

### 18.2.2 Desmontagem do retentor de oring



Para facilitar a visualização do procedimento, o alojamento intermediário foi retirado e não aparece em algumas imagens. Retirar o alojamento intermediário não é necessário durante a manutenção normal.

#### Remoção do selo de vedação



- Insira a ferramenta (TL-C###-001-50), com as garras, dentro das ranhuras e vire 45° no sentido horário.



- Use o anel na ferramenta para puxar o fixador de oring para fora do alojamento traseiro. Remova também os dois orings.



- Suporte de oring com dois orings - na ranhura frontal e no diâmetro externo. Lubrifique e instale os orings.  
Nota: Os componentes EPDM não podem entrar em contato com óleo e graxa.



### 18.3 Desmontagem do alojamento intermediário



O alojamento intermediário não precisa ser desmontado para substituir, por exemplo, o separador ou o selo de vedação mecânico. Essa explicação está aqui para que o manual seja considerado completo.



- Solte as porcas que prendem o alojamento intermediário, girando-as para a esquerda.
- Puxe o alojamento intermediário para fora da bomba.

O procedimento de montagem do alojamento intermediário é mostrado na seção "Montagem do cabeçote da bomba" Na página 39.

### 18.4 Desmontagem do suporte/ Troca da direção do bocal

#### 18.4.1 Desmontagem da unidade de suporte



- Solte os parafusos no suporte na parte de trás do alojamento, girando-os para a esquerda com uma chave de boca.



- Retire cuidadosamente a unidade de suporte.

#### 18.4.2 Troca da direção do bocal



- Solte os parafusos girando-os para a esquerda com uma chave de boca.
- Tome cuidado para que o alojamento posterior não caia quando os parafusos são soltos.



- Remova o alojamento posterior.
- Gire o alojamento posterior na blindagem posterior até a direção desejada. Certifique-se de alinhar os segmentos do alojamento posterior com os segmentos da blindagem posterior.
- Aperte os parafusos girando-os para a direita.

### 18.5 Montagem do suporte / Centralização do rotor com o anel de calço



- Coloque o anel de calço no flange do suporte.



- Insira a unidade de suporte na blindagem posterior



- Aperte os parafusos no suporte do alojamento posterior girando-os para a direita com uma chave de boca.

## 18.6 Verificação da dimensão X



O rotor e o parafuso de travamento precisam ser apertados totalmente com o torque apropriado (veja "Torques de aperto" Na página 46).



- Verifique a dimensão X medindo a distância entre o rotor e o alojamento posterior, partindo da parte plana no alto da curva do rotor.

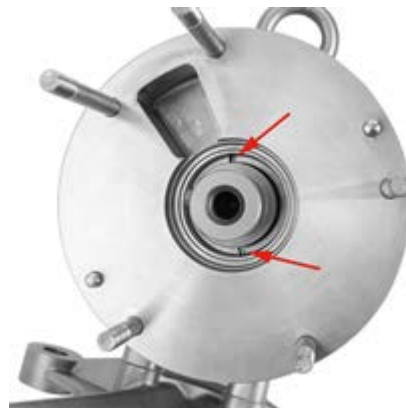
### 18.6.1 Tolerâncias da dimensão X

Se a dimensão X não estiver dentro das tolerâncias mostradas na tabela abaixo, retire o rotor e o separador conforme as instruções em "Desmontagem da bomba" Na página 28. Em seguida, retire a unidade de suporte para ter acesso ao anel de calço. Descasque tantas camadas quanto necessárias para obter a dimensão X correta. Cada camada tem 0,05 mm de espessura.

C100:	0,10 +0,05 mm / 0,004 +0,002 pol
C200:	0,12 +0,05 mm / 0,005 +0,002 pol
C250:	0,15 +0,05 mm / 0,006 +0,002 pol
C300:	0,15 +0,05 mm / 0,006 +0,002 pol
C400:	0,15 +0,05 mm / 0,006 +0,002 pol
C500:	0,20 +0,05 mm / 0,008 +0,002 pol
C600:	0,20 +0,05 mm / 0,008 +0,002 pol

## 18.7 Montagem do selo de vedação frontal

### 18.7.1 Montagem do selo de vedação mecânico frontal



As setas indicam os dois entalhes na carcaça onde o conjunto de mola será colocado.

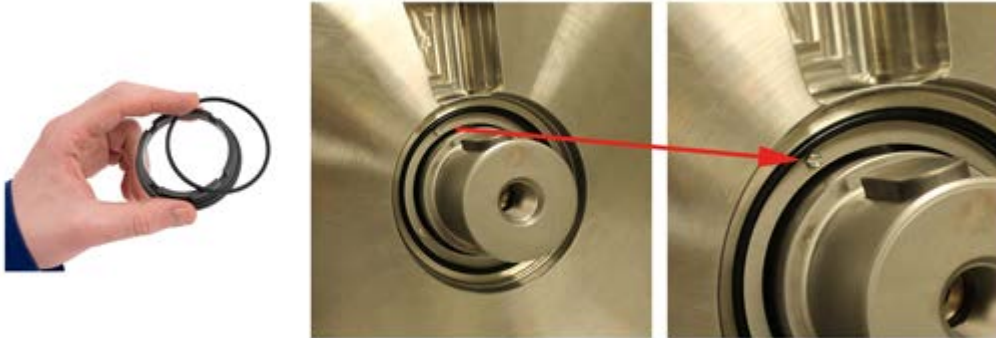
- Instale o conjunto de mola na carcaça da bomba. Verifique se os dois pinos atrás do anel estão encaixados nos dois entalhes da carcaça.





**Os pinos devem corresponder aos respectivos entalhes para evitar que a peça gire.**

- Verifique se o conjunto de mola está encaixado nos dois entalhes. Use uma chave de fenda ou ferramenta similar e mova o conjunto de mola axialmente. Se estiver travado, está na posição correta. Se for possível girar o anel, faça-o cuidadosamente até conseguir empurrá-lo para dentro dos entalhes.



- Instale o oring no diâmetro interno do alojamento posterior.



- Coloque a face de vedação no alojamento. Verifique se o pino pequeno se encaixa no entalhe da superfície da face de vedação.



**Os pinos devem corresponder aos respectivos entalhes para evitar que a peça gire.**



- A face de vedação está na posição correta se ficar presa e não sair do lugar
- Pode ser necessário aplicar uma força mais intensa



**Verifique a compressão do conjunto de mola.**

#### Instalação do sistema de vedação do rotor



A face de vedação para instalação no rotor e o retentor de borracha.

- Instale o retentor de borracha na face de vedação.



- Pressione com cuidado a face de vedação por igual para dentro do rotor, com o lado onde está o retentor para baixo.
- Verifique se a face de vedação foi empurrada totalmente para dentro, pressionando-a como mostrado. Recomendamos o uso de uma prensa manual ou ferramentas adequadas para garantir uma montagem correta.



### 18.7.2 Montagem do retentor de oring



- Suporte de oring com dois orings - na ranhura frontal da face e no diâmetro externo. Insira o suporte de oring na carcaça da bomba. Nota: Os componentes EPDM não podem entrar em contato com óleo e graxa.

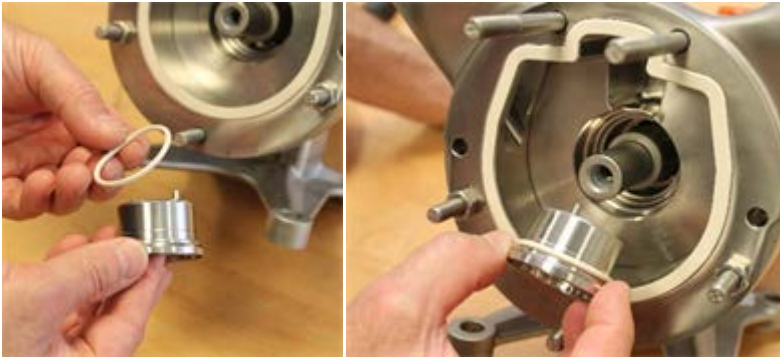


- As setas indicam os dois entalhes na carcaça onde os pinos do alojamento do retentor de oring serão colocados.

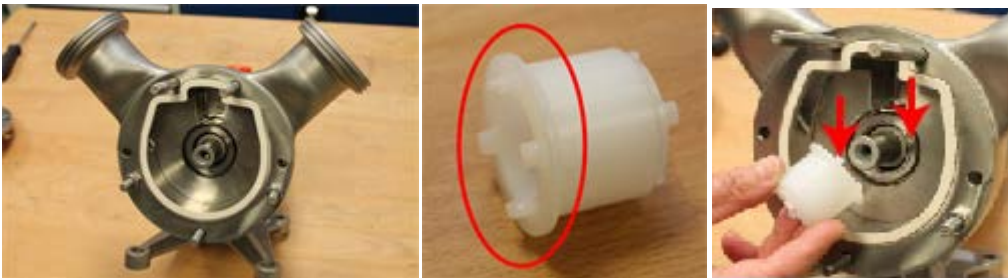


Os pinos devem corresponder aos respectivos entalhes para evitar que a peça gire.





- Instale o oring no diâmetro externo do suporte do oring. Para bombas maiores, o oring também pode ser inserido no alojamento posterior.



- Insira o suporte do oring no alojamento. Alinhe os pinos com o canal para o separador. Insira a ferramenta (TL-C###-001-50) com os pinos na ranhura do suporte do oring, ou insira a ferramenta junto com o suporte do oring no alojamento traseiro.



- Use a ferramenta para girar a base do oring no sentido horário até que os pinos na parte de trás estejam claramente encaixados nas ranhuras do alojamento e a base não possa mais ser girada.
- Use a ferramenta para pressionar firmemente o suporte do oring para dentro do alojamento traseiro. O alojamento da vedação está na posição correta quando está claramente encaixado e não precisa mais ser segurado no lugar. Isso pode exigir o uso de mais força



**Os pinos devem corresponder aos respectivos entalhes para evitar que a peça gire.**



- Insira o oring na ranhura do suporte de oring.

## 18.8 Montagem do cabeçote da bomba

### 18.8.1 Montagem dos alojamentos intermediário e dianteiro



- Instale o selo vedação na parte de trás do alojamento intermediário.



Não é preciso desmontar o alojamento intermediário para trocar, por exemplo, o separador ou o selo de vedação mecânico. Essa explicação está aqui para que o manual seja considerado completo.



- Coloque o alojamento intermediário sobre os pinos rosqueados.
- Verifique se a fenda onde o separador está colocado está alinhada à mesma fenda no alojamento posterior.



- Aperte as porcas para a direita para prender o alojamento intermediário no lugar. Certifique-se de usar os pinos rosqueados que permitem que as porcas se encaixem nos furos do alojamento dianteiro (verifique a direção dos bocais).

### 18.8.2 Montagem do rotor e do separador



- Monte o rotor e o separador no eixo.



Verifique a compressão do conjunto de mola.

- Insira a placa de fixação e aperte os parafusos.



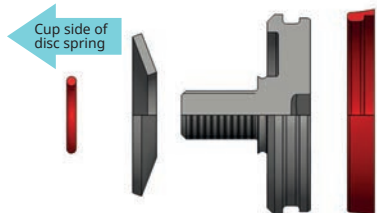
**Não esqueça as arruelas de pressão! Elas precisam ser trocadas todas vez que os parafusos são desparafusados.**



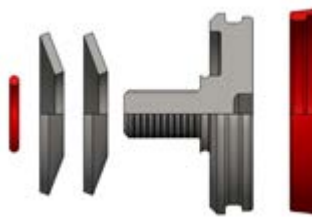
**Use o valor de torque apropriado (veja "Torques de aperto" Na página 46).**



**Verifique se as molas de disco estão orientadas adequadamente ao colocá-las no parafuso de travamento, ou seja, com o lado onde está o retentor apontando para longe da cabeça do parafuso. Se isso não for feito, o parafuso de travamento vibrará e ficará solto.**



1 mola de disco C100- C250



2 molas de disco C300- C600



**Use o valor de torque apropriado (veja "Torques de aperto" Na página 46)**



Parafuso de travamento para abrir com uma ferramenta convencional

Parafuso de travamento para 3-A e EHEDG, para abrir com a ferramenta especial entregue



Parafuso de travamento sextavado com um oring



Parafuso de travamento sextavado com um anel de vedação

- Aperte o parafuso de travamento usando o adaptador de soquete. Se precisar travar o eixo para evitar que gire, use uma ferramenta de bloqueio (para códigos de peça, veja "Ferramentas" Na página 78).





Verifique se os picos do rotor estão colocados levemente atrás da superfície frontal do anel mediano.

- Remova a ferramenta de bloqueio.

### 18.8.3 Montagem do alojamento dianteiro



- Instale o selo de vedação na frente do alojamento intermediário.



- Instale o alojamento dianteiro. Verifique se o canal está alinhado corretamente sobre o separador.



- Aperte as porcas cegas girando-as para a direita com uma chave de boca.

## 18.9 Montagem do anel de lavagem do selo de vedação mecânico simples



A seta mostra a posição do anel de lavagem na blindagem posterior. Para acessar o anel, siga as instruções em "Desmontagem do suporte/ Troca da direção do bocal" Na página 33.



Componentes do anel de lavagem do selo de vedação mecânico simples.



A figura mostra a placa da base girada em 180° para evitar que a bomba caia, pois o alojamento não está instalado.



Anel de lavagem completamente montado com anel de retenção e oring.

Anel de lavagem atrás da blindagem posterior, usado com o sistema de selo de vedação mecânico simples. Um anel de retenção é colocado no anel da mesma forma que um anel de lavagem em um sistema de lavagem.

- Coloque o oring no lugar como mostrado.

## 18.10 Montagem do selo de vedação posterior em um sistema de selo de vedação mecânico duplo



Componentes do conjunto do selo de vedação posterior.



- Instale o oring no diâmetro externo da superfície da face de vedação.
- Monte a face de vedação junto com o oring no suporte de vedação. Verifique se o pino no suporte de vedação está encaixado no entalhe da face de vedação (identificado com seta).



**Os pinos devem corresponder aos respectivos entalhes para evitar que a peça gire.**



- Pressione a face de vedação para dentro do suporte de vedação.
- Instale o oring no entalhe no diâmetro interno do suporte de vedação.



A seta vermelha mostra o oring no lugar.



- Coloque o selo de vedação montado no eixo da unidade de suporte desmontada.



**Os pinos devem corresponder aos respectivos entalhes para evitar que a peça gire.**



O pino encaixa corretamente no entalhe.



Parte de trás do alojamento posterior, mostrando o local onde o conjunto de vedação posterior do selo de vedação mecânico duplo será instalado.



**A tampa traseira não precisa ser desmontada e retirada da blindagem posterior para a instalação do lado atmosférico do selo de vedação mecânico duplo.**



- Instale o conjunto de mola na parte de trás do alojamento posterior. Verifique se os pinos se encaixam nos entalhes (identificado com seta).



**Os pinos devem corresponder aos respectivos entalhes para evitar que a peça gire.**

Para instruções sobre como montar as peças no conjunto de mola, veja "Montagem do selo de vedação frontal" Na página 35.



Conjunto de mola montado corretamente atrás do alojamento posterior.



- Instale o oring no diâmetro externo da face de vedação.
- Instale a face de vedação junto com o oring atrás do alojamento posterior. Verifique se os pinos no conjunto de mola estão encaixados nos entalhes da face de vedação, conforme mostrado pelas setas.



Os pinos devem corresponder aos respectivos entalhes para evitar que a peça gire.

- A face de vedação está na posição correta se ficar presa e não sair do lugar.
- Pode ser necessário aplicar uma força mais intensa.



Verifique a compressão do conjunto de mola.



- Instale o alojamento posterior, com o selo de vedação montado, na blindagem posterior. Verifique se a instalação está na direção correta. (Consulte "Direções possíveis da bomba" Na página 18.)
- Aperte os parafusos girando-os para a direita.



Primeira parte do selo de vedação posterior instalado no alojamento posterior da bomba.



- Monte cuidadosamente a unidade de suporte com a face do selo de vedação instalada.
- Aperte os parafusos no suporte do alojamento posterior girando-os para a direita com uma chave de boca.



Vista de dentro da área aberta mostrando o selo de vedação posterior instalado.

Para uma explicação sobre o procedimento de montagem do selo de vedação frontal, consulte "Montagem do selo de vedação frontal" Na página 35.

## 19 Torques de aperto

### 19.0.1 C100

Peças adjacentes	Tipo de parafuso	Torque
Tampa de rolamento – Suporte	M6 A2 70 DIN 931	7Nm / 5 lb-pé
Blindagem posterior – Suporte	M8 A2 70 DIN 931	16Nm / 12 lb-pé
Blindagem posterior – Bujão rosqueado	R 1/4" DIN 908	25Nm / 18,5 lb-pé
Alojamento posterior – Blindagem posterior	M6 A2 70 DIN 912	7Nm / 5 lb-pé
Eixo – Parafuso de travamento	M10 x 1	45Nm / 33 lb-pé
	Para ferramentas de tamanho Veja Eixo – Tamanho de chave de boca para parafusos de travamento Na página 49 A versão com fenda de EHEDG / 3-A é entregue com uma ferramenta especial	
Alojamento dianteiro – Porca cega	SW22	35Nm / 26 lb-pé
Selo de vedação mecânico – Conjunto de parafusos	M4 SW3	-

### 19.0.2 C200

Peças adjacentes	Tipo de parafuso	Torque
Tampa de rolamento – Suporte	M6 A2 70 DIN 931	7Nm / 5 lb-pé
Blindagem posterior – Suporte	M8 A2 70 DIN 931	16Nm / 12 lb-pé
Blindagem posterior – Bujão rosqueado	R 1/4" DIN 908	25Nm / 18,5 lb-pé
Alojamento posterior – Blindagem posterior	M6 A2 70 DIN 912	7Nm / 5 lb-pé
Eixo – Parafuso de travamento	M10 x 1	45Nm / 33 lb-pé
	Para ferramentas de tamanho Veja Eixo – Tamanho de chave de boca para parafusos de travamento Na página 49 A versão com fenda de EHEDG / 3-A é entregue com uma ferramenta especial	
Alojamento dianteiro – Porca cega	SW22	35Nm / 26 lb-pé
Selo de vedação mecânico – Conjunto de parafusos	M4 SW3	-

### 19.0.3 C250

Peças adjacentes	Tipo de parafuso	Torque
Tampa de rolamento – Suporte	M6 A2 70 DIN 931	7Nm / 5 lb-pé
Blindagem posterior – Suporte	M10 A2 70 DIN 931	33Nm / 24,5 lb-pé
Blindagem posterior – Bujão rosqueado	R 1/4" DIN 908	25Nm / 18,5 lb-pé
Alojamento posterior – Blindagem posterior	M10 A2 70 DIN 912	33Nm / 24,5 lb-pé
Eixo – Parafuso de travamento	M16 x 1,5	70Nm / 51,5 lb-pé
	Para ferramentas de tamanho Veja Eixo – Tamanho de chave de boca para parafusos de travamento Na página 49 A versão com fenda de EHEDG / 3-A é entregue com uma ferramenta especial	
Alojamento dianteiro – Porca cega	SW22	45Nm / 33 lb-pé
Selo de vedação mecânico – Conjunto de parafusos	M4 SW3	-

### 19.0.4 C300

Peças adjacentes	Tipo de parafuso	Torque
Tampa de rolamento – Suporte	M6 A2 70 DIN 931	7Nm / 5 lb-pé
Blindagem posterior – Suporte	M12 A2 70 DIN 931	56Nm / 41,5 lb-pé
Blindagem posterior – Bujão rosqueado	R 1/4" DIN 908	25Nm / 18,5 lb-pé
Alojamento posterior – Blindagem posterior	M10 A2 70 DIN 912	33Nm / 24,5 lb-pé
Eixo – Parafuso de travamento	M20 x 1,5	120Nm / 88,5 lb-pé
	Para ferramentas de tamanho Veja Eixo – Tamanho de chave de boca para parafusos de travamento Na página 49 A versão com fenda de EHEDG / 3-A é entregue com uma ferramenta especial	
Alojamento dianteiro – Porca cega	SW22	45Nm / 33 lb-pé
Selo de vedação mecânico – Conjunto de parafusos	M5 SW4	-

### 19.0.5 C400

Peças adjacentes	Tipo de parafuso	Torque
Tampa de rolamento – Suporte	M6 A2 70 DIN 931	7Nm / 5 lb-pé
Blindagem posterior – Suporte	M12 A2 70 DIN 931	56Nm / 41,5 lb-pé
Blindagem posterior – Bujão rosqueado	R 1/4" DIN 908	25Nm / 18,5 lb-pé
Alojamento posterior – Blindagem posterior	M10 A2 70 DIN 912	33Nm / 24,5 lb-pé
Eixo – Parafuso de travamento	M20 x 1,5	120Nm / 88,5 lb-pé
	Para ferramentas de tamanho Veja Eixo – Tamanho de chave de boca para parafusos de travamento Na página oposta A versão com fenda de EHEDG / 3-A é entregue com uma ferramenta especial	
Alojamento dianteiro – Porca cega	SW22	56Nm / 41,5 lb-pé
Selo de vedação mecânico – Conjunto de parafusos	M6 SW5	-

### 19.0.6 C500

Peças adjacentes	Tipo de parafuso	Torque
Tampa de rolamento – Suporte	M6 A2 70 DIN 931	7Nm / 5 lb-pé
Blindagem posterior – Suporte	M16 A2 70 DIN 931	135Nm / 99,5 lb-pé
Blindagem posterior – Bujão rosqueado	R 1/4" DIN 908	25Nm / 18,5 lb-pé
Alojamento posterior – Blindagem posterior	M12 A2 70 DIN 912	56Nm / 41,5 lb-pé
Eixo – Parafuso de travamento	M24 x 2	200Nm / 147,5 lb-pé
	Para ferramentas de tamanho Veja Eixo – Tamanho de chave de boca para parafusos de travamento Na página oposta A versão com fenda de EHEDG / 3-A é entregue com uma ferramenta especial	
Alojamento dianteiro – Porca cega	SW30	135Nm / 99,5 lb-pé
Selo de vedação mecânico – Conjunto de parafusos	M6 SW5	-

### 19.0.7 C600

Peças adjacentes	Tipo de parafuso	Torque
Tampa de rolamento – Suporte	M6 A2 70 DIN 931	7Nm / 5 lb-pé
Blindagem posterior – Suporte	M16 A2 70 DIN 931	135Nm / 99,5 lb-pé
Blindagem posterior – Bujão rosqueado	R 1/4" DIN 908	25Nm / 18,5 lb-pé
Alojamento posterior – Blindagem posterior	M16 A2 70 DIN 912	135Nm / 99,5 lb-pé
Eixo – Parafuso de travamento	M24 x 2	200Nm / 147,5 lb-pé
	Para ferramentas de tamanho Veja Eixo – Tamanho de chave de boca para parafusos de travamento Na página oposta A versão com fenda de EHEDG / 3-A é entregue com uma ferramenta especial	
Alojamento dianteiro – Porca cega	SW30	135Nm / 99,5 lb-pé
Selo de vedação mecânico – Conjunto de parafusos	M6 SW5	-



## 19.1 Eixo – Tamanho de chave de boca para parafusos de travamento

Tamanho da chave de boca para parafusos de travamento sextavados		
Dimensões da bomba	Sistema métrico	Polegadas
C100/C200	SW14	9/16"
C250	SW19	3/4"
C300/C400	SW34	1 5/16"
C500/C600	SW38	1 1/2"

## 20 Lista de peças

Com exceção dos códigos de molas, os códigos de peça têm três seções: xxxx-yyy-zz

Onde

xxxx é o tipo de bomba

yyy é a peça

zz é o material

Quando aparecer ## em vez de um código alfanumérico nas posições zz, consulte as tabelas a seguir.

### 20.0.1 Plásticos (por ex., para separador)

##	Material
-46	MASOTRONIC-2051-MW
-49	MASOTRONIC-2070-WR

### 20.0.2 Elastômeros (por ex., para orings)

##	Material
-82	EPDM
-84	FKM

## 20.1 Tipos de rotor



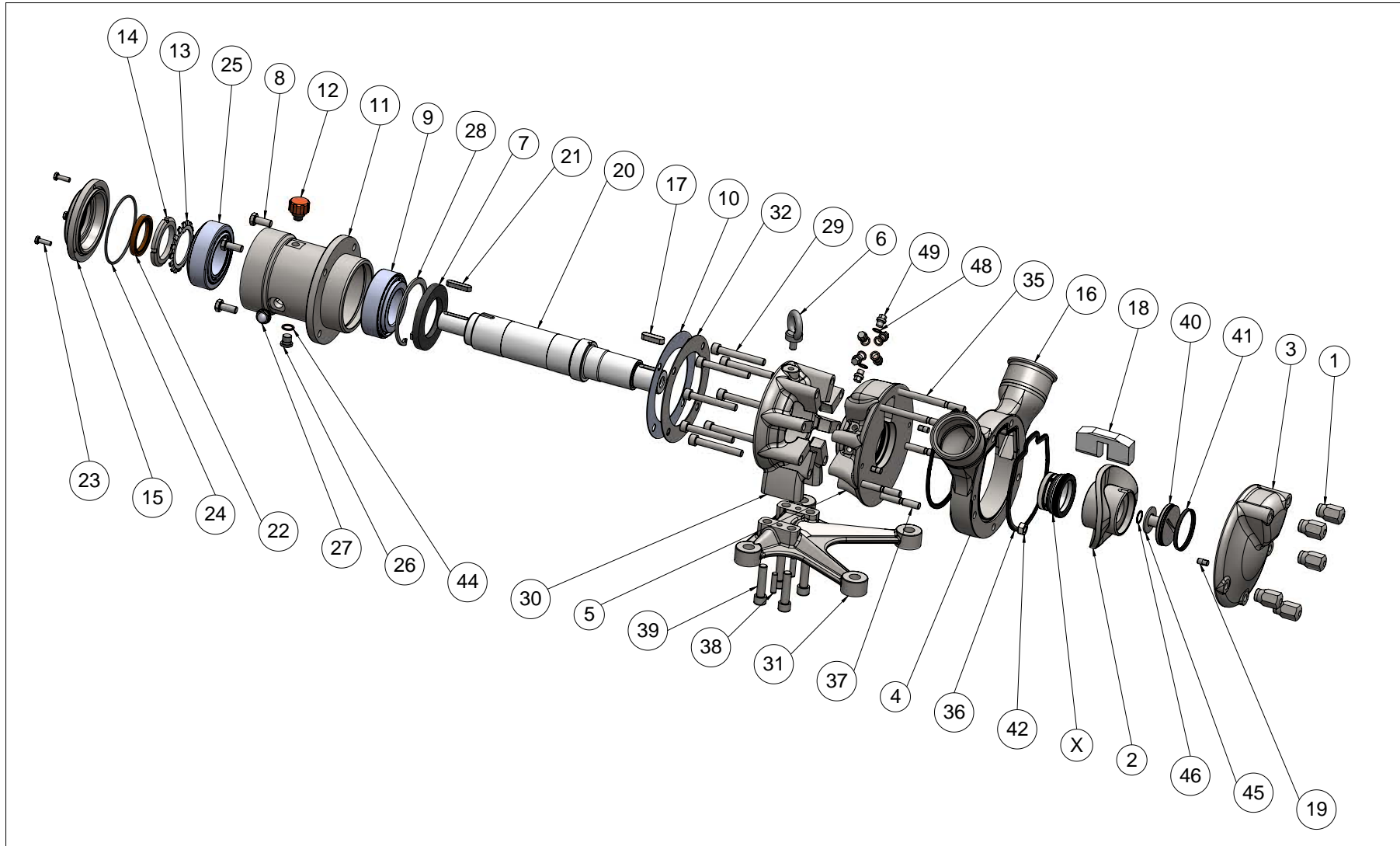
Rotor de formato padrão 'Hi-Endurance'

Rotor de formato circular 'Lo-Shear'

Comparação de produtos	Rotor de formato padrão 'Hi-Endurance'	Rotor de formato circular 'Lo-Shear'
		
Exemplo de código do produto	Cxxx-0100-xx	Cxxx-0120-xx
Desempenho da bomba com fluido de baixa viscosidade versus alta pressão	Bom	Médio
Resistência ao desgaste	Bom	Médio
Manuseio delicado do produto	Médio	Bom

<b>Comparação de produtos</b>	<b>Rotor de formato padrão 'Hi-Endurance'</b>	<b>Rotor de formato circular 'Lo-Shear'</b>
Capacidade de limpeza	Bom	Bom

## 20.2 Bombas



## 20.2.1 C100

Número	Quantidade	Código	Item
1	5	C100-1600-12	Porca cega
2	1	C100-0100-08	Rotor Hi-Endurance, A494/CY5SnBiM
		C100-0100-06	Rotor Hi-Endurance, A276/CF10SMnN
		C100-0120-08	Rotor Lo-Shear, A494/CY5SnBiM
		C100-0120-06	Rotor Lo-Shear, A276/CF10SMnN
3	1	C100-0200-10	Alojamento dianteiro
4	1	C100-0300-10	Alojamento intermediário
5	1	C100-0350-10	Alojamento posterior
6	-	-	(não necessário)
7	1	C100-2320-80	Anel de retenção
8	4	C100-2220-12	Parafuso sextavado
9	1	C100-2400-25	Rolamento de rolos cônicos
10	1	C100-1401-30	Anel de calço
11	1	C100-1400-12	Suporte
12	1	C100-6000-50	Válvula de respiro do óleo
13	1	C100-2700-25	Arruela de aba
14	1	C100-2800-25	Contraporca
15	1	C100-1500-12	Tampa de rolamento
16	2	—	Bocal (por solicitação do cliente)
17	1	C100-3250-12	Chaveta do eixo
18	1	C100-0400-##†	Separador
19	4	C100-0301-12	Pino
20	1	C100-1000-16	Eixo
21	1	C100-3200-12	Chaveta do eixo
22	1	C100-2300-80	Anel de retenção
23	3	C100-2900-12	Parafuso sextavado
24	1	C100-3000-80	Anel de vedação
25	1	C100-2600-25	Rolamento de rolos cônicos
26	1	C100-2000-12	Plugue de drenagem
27	1	C100-3800-51	Visor do óleo
28	1	C100-5000-25	Anel de pressão
29	8	C100-1900-12	Parafuso allen com cabeça sextavada
30	1	C100-1300-12	Blindagem posterior
31	1	C100-1301-12	Placa de base
32	1	C100-1402-12	Tampa
33	-	-	(não necessário)
34	-	-	(não necessário)
35	3	C100-1800-12	Prisioneiro
36	2	C100-1750-##†	Selo de vedação, carcaça da bomba
37	3	C100-1800-12	Prisioneiro
38	2	C100-5010-12	Pino
39	4	C100-5001-12	Parafuso allen com cabeça sextavada
40	1	C100-1100-10	Parafuso de travamento
41	1	C100-1752-##†	Vedação para parafuso de travamento
42	2	C100-1805-12	Porca sextavada
43	-	-	(não necessário)
44	1	C100-3701-33	Selo de vedação de cobre
45	1	C100-1150-12	Mola de disco
46	1	C100-1112-80	Anel de vedação
47	-	-	(não necessário)
48	6	C100-2100-33	Anel de vedação
49	6	C100-9002-12	Bujão rosqueado
X	1		Sistema de vedação

†Veja Lista de peças Na página 50 para informações sobre materiais

**Kits de peças de desgaste**

**Kit de peças de desgaste para selo mecânico Selo mecânico (Veja Selo de vedação mecânico simples Na página 67)**

Código	Quantidade
C100-0660-xx	

**Kit de anéis de vedação para bombas com selo mecânico**

Código	Quantidade
C100-1750-xx	2
C100-1752-xx	1
C100-5246-xx	1

**Kit com anéis de vedação para sistema retentor de oring e vedação para parafuso de travamento**

Número	Quantidade	Código	Item
36	2	C100-1750-##†	Selo de vedação, carcaça da bomba
41	1	C100-1752-##†	Vedação para parafuso de travamento
63	2	C100-5246-##†	Oring

†Veja Lista de peças Na página 50 para informações sobre materiais

**Kit com anéis de vedação para sistema retentor de oring e oring para parafuso de travamento (somente COP)**

<b>Número</b>	<b>Quantidade</b>	<b>Código</b>	<b>Item</b>
36	2	C100-1750-##†	Selo de vedação, carcaça da bomba
41	1	C100-1754-##†	Vedação para parafuso de travamento
63	2	C100-5246-##†	Oring

†Veja Lista de peças Na página 50 para informações sobre materiais

## 20.2.2 C200

Número	Quantidade	Código	Item
1	5	C200-1600-12	Porca cega
2	1	C200-0100-08	Rotor Hi-Endurance, A494/CY5SnBiM
		C200-0100-06	Rotor Hi-Endurance, A276/CF10SMnN
		C200-0120-08	Rotor Lo-Shear, A494/CY5SnBiM
		C200-0120-06	Rotor Lo-Shear, A276/CF10SMnN
3	1	C200-0200-10	Alojamento dianteiro
4	1	C200-0300-10	Alojamento intermediário
5	1	C200-0350-10	Alojamento posterior
6	-	-	(não necessário)
7	1	C200-2320-80	Anel de retenção
8	4	C200-2220-12	Parafuso sextavado
9	1	C200-2400-25	Rolamento de rolos cônicos
10	1	C200-1401-30	Anel de calço
11	1	C200-1400-12	Suporte
12	1	C200-6000-50	Válvula de respiro do óleo
13	1	C200-2700-25	Arruela de aba
14	1	C200-2800-25	Contraporca
15	1	C200-1500-12	Tampa de rolamento
16	2	—	Bocal (por solicitação do cliente)
17	1	C200-3250-12	Chaveta do eixo
18	1	C200-0400-##†	Separador
19	4	C200-0301-12	Pino
20	1	C200-1000-16	Eixo
21	1	C200-3200-12	Chaveta do eixo
22	1	C200-2300-80	Anel de retenção
23	3	C200-2900-12	Parafuso sextavado
24	1	C200-3000-80	Anel de vedação
25	1	C200-2600-25	Rolamento de rolos cônicos
26	1	C200-2000-12	Plugue de drenagem
27	1	C200-3800-51	Visor do óleo
28	1	C200-5000-25	Anel de pressão
29	8	C200-1900-12	Parafuso allen com cabeça sextavada
30	1	C200-1300-12	Blindagem posterior
31	1	C200-1301-12	Placa de base
32	-	-	(não necessário)
33	-	-	(não necessário)
34	-	-	(não necessário)
35	2	C200-1850-12	Prisioneiro

Número	Quantidade	Código	Item
36	2	C200-1750-##†	Selo de vedação, carcaça da bomba
37	3	C200-1800-12	Prisioneiro
38	2	C200-5010-12	Pino
39	4	C200-5001-12	Parafuso allen com cabeça sextavada
40	1	C200-1100-10	Parafuso de travamento
41	1	C200-1752-##†	Vedação para parafuso de travamento
42	2	C200-1805-12	Porca sextavada
43	-	-	(não necessário)
44	1	C200-3701-33	Selo de vedação de cobre
45	1	C200-1150-12	Mola de disco
46	1	C200-1112-80	Anel de vedação
47	-	-	(não necessário)
48	6	C200-2100-33	Anel de vedação
49	6	C200-9002-12	Bujão rosqueado
X	1		Sistema de vedação

†Veja Lista de peças Na página 50 para informações sobre materiais

**Kits de peças de desgaste**

**Kit de peças de desgaste para selo mecânico Selo mecânico (Veja Selo de vedação mecânico simples Na página 67)**

Código
C200-0660-xx

**Kit de anéis de vedação para bombas com selo mecânico**

Código	Quantidade
C200-1750-xx	2
C200-1752-xx	1
C200-5246-xx	1

**Kit com anéis de vedação para sistema retentor de oring e vedação para parafuso de travamento**

Número	Quantidade	Código	Item
36	2	C200-1750-##†	Selo de vedação, carcaça da bomba
41	1	C200-1752-##†	Vedação para parafuso de travamento
63	2	C200-5246-##†	Oring

†Veja Lista de peças Na página 50 para informações sobre materiais

**Kit com anéis de vedação para sistema retentor de oring e oring para parafuso de travamento (somente COP)**

<b>Número</b>	<b>Quantidade</b>	<b>Código</b>	<b>Item</b>
36	2	C200-1750-##†	Selo de vedação, carcaça da bomba
41	1	C200-1754-##†	Vedação para parafuso de travamento
63	2	C200-5246-##†	Oring

†Veja Lista de peças Na página 50 para informações sobre materiais



### 20.2.3 C250

Número	Quantidade	Código	Item
1	5	C250-1600-12	Porca cega
2	1	C250-0100-08	Rotor Hi-Endurance, A494/CY5SnBiM
		C250-0100-06	Rotor Hi-Endurance, A276/CF10SMnN
		C250-0120-08	Rotor Lo-Shear, A494/CY5SnBiM
		C250-0120-06	Rotor Lo-Shear, A276/CF10SMnN
3	1	C250-0200-10	Alojamento dianteiro
4	1	C250-0300-10	Alojamento intermediário
5	1	C250-0350-10	Alojamento posterior
6	1	C250-3900-12	Parafuso de olhal
7	1	C250-2320-80	Anel de retenção
8	4	C250-2220-12	Parafuso sextavado
9	1	C250-2400-25	Rolamento de rolos cônicos
10	1	C250-1401-30	Anel de calço
11	1	C250-1400-12	Suporte
12	1	C250-6000-50	Válvula de respiro do óleo
13	1	C250-2700-25	Arruela de aba
14	1	C250-2800-25	Contraporca
15	1	C250-1500-12	Tampa de rolamento
16	2	—	Bocal (por solicitação do cliente)
17	1	C250-3250-12	Chaveta do eixo
18	1	C250-0400-##†	Separador
19	4	C250-0301-12	Pino
20	1	C250-1000-16	Eixo
21	1	C250-3200-12	Chaveta do eixo
22	1	C250-2300-80	Anel de retenção
23	3	C250-2900-12	Parafuso sextavado
24	1	C250-3000-80	Anel de vedação
25	1	C250-2600-25	Rolamento de rolos cônicos
26	1	C250-2000-12	Plugue de drenagem
27	1	C250-3800-51	Visor do óleo
28	1	C250-5000-25	Anel de pressão
29	8	C250-1900-12	Parafuso allen com cabeça sextavada
30	1	C250-1300-12	Blindagem posterior
31	1	C250-1301-12	Placa de base
32	-	-	(não necessário)
33	-	-	(não necessário)
34	-	-	(não necessário)
35	2	C250-1850-12	Prisioneiro

Número	Quantidade	Código	Item
36	2	C250-1750-##†	Selo de vedação, carcaça da bomba
37	3	C250-1800-12	Prisioneiro
38	2	C250-5010-12	Pino
39	4	C250-5001-12	Parafuso allen com cabeça sextavada
40	1	C250-1100-10	Parafuso de travamento
41	1	C250-1752-##†	Vedação para parafuso de travamento
42	2	C250-1805-12	Porca sextavada
43	-	-	(não necessário)
44	1	C250-3701-33	Selo de vedação de cobre
45	1	C250-1150-12	Mola de disco
46	1	C250-1112-80	Anel de vedação
47	-	-	(não necessário)
48	6	C250-2100-33	Anel de vedação
49	6	C250-9002-12	Bujão rosqueado
X	1		Sistema de vedação

†Veja Lista de peças Na página 50 para informações sobre materiais

**Kits de peças de desgaste**

**Kit de peças de desgaste para selo mecânico Selo mecânico (Veja Selo de vedação mecânico simples Na página 67)**

Código
C250-0660-xx

**Kit de anéis de vedação para bombas com selo mecânico**

Código	Quantidade
C250-1750-xx	2
C250-1752-xx	1
C250-5246-xx	1

**Kit com anéis de vedação para sistema retentor de oring e vedação para parafuso de travamento**

Número	Quantidade	Código	Item
36	2	C250-1750-##†	Selo de vedação, carcaça da bomba
41	1	C250-1752-##†	Vedação para parafuso de travamento
63	2	C250-5246-##†	Oring

†Veja Lista de peças Na página 50 para informações sobre materiais

**Kit com anéis de vedação para sistema retentor de oring e oring para parafuso de travamento (somente COP)**

<b>Número</b>	<b>Quantidade</b>	<b>Código</b>	<b>Item</b>
36	2	C250-1750-##†	Selo de vedação, carcaça da bomba
41	1	C250-1754-##†	Vedação para parafuso de travamento
63	2	C250-5246-##†	Oring

†Veja Lista de peças Na página 50 para informações sobre materiais

## 20.2.4 C300

Número	Quantidade	Código	Item
1	5	C300-1600-12	Porca cega
2	1	C300-0100-08	Rotor Hi-Endurance, A494/CY5SnBiM
		C300-0100-06	Rotor Hi-Endurance, A276/CF10SMnN
		C300-0120-08	Rotor Lo-Shear, A494/CY5SnBiM
		C300-0120-06	Rotor Lo-Shear, A276/CF10SMnN
3	1	C300-0200-10	Alojamento dianteiro
4	1	C300-0300-10	Alojamento intermediário
5	1	C300-0350-10	Alojamento posterior
6	1	C300-3900-12	Parafuso de olhal
7	1	C300-2320-80	Anel de retenção
8	4	C300-2220-12	Parafuso sextavado
9	1	C300-2400-25	Rolamento de rolos cônicos
10	1	C300-1401-30	Anel de calço
11	1	C300-1400-12	Suporte
12	1	C300-6000-50	Válvula de respiro do óleo
13	1	C300-2700-25	Arruela de aba
14	1	C300-2800-25	Contraporca
15	1	C300-1500-12	Tampa de rolamento
16	2	—	Bocal (por solicitação do cliente)
17	1	C300-3250-12	Chaveta do eixo
18	1	C300-0400-##†	Separador
19	4	C300-0301-12	Pino
20	1	C300-1000-16	Eixo
21	1	C300-3200-12	Chaveta do eixo
22	1	C300-2300-80	Anel de retenção
23	4	C300-2900-12	Parafuso sextavado
24	1	C300-3000-80	Anel de vedação
25	1	C300-2600-25	Rolamento de rolos cônicos
26	1	C300-2000-12	Plugue de drenagem
27	1	C300-3800-51	Visor do óleo
28	-	-	(não necessário)
29	8	C300-1900-12	Parafuso allen com cabeça sextavada
30	1	C300-1300-12	Blindagem posterior
31	1	C300-1301-12	Placa de base
32	-	-	(não necessário)
33	-	-	(não necessário)
34	-	-	(não necessário)
35	2	C300-1850-12	Prisioneiro

Número	Quantidade	Código	Item
36	2	C300-1750-##†	Selo de vedação, carcaça da bomba
37	3	C300-1800-12	Prisioneiro
38	2	C300-5010-12	Pino
39	4	C300-5001-12	Parafuso allen com cabeça sextavada
40	1	C300-1100-10	Parafuso de travamento
41	1	C300-1752-##†	Vedação para parafuso de travamento
42	2	C300-1805-12	Porca sextavada
43	-	-	(não necessário)
44	1	C300-3701-33	Selo de vedação de cobre
45	2	C300-1150-12	Mola de disco
46	1	C300-1112-80	Anel de vedação
47	-	-	(não necessário)
48	6	C300-2100-33	Anel de vedação
49	6	C300-9002-12	Bujão rosqueado
X	1		Sistema de vedação

†Veja Lista de peças Na página 50 para informações sobre materiais

**Kits de peças de desgaste**

**Kit de peças de desgaste para selo mecânico Selo mecânico (Veja Selo de vedação mecânico simples Na página 67)**

Código
C300-0660-xx

**Kit de anéis de vedação para bombas com selo mecânico**

Código	Quantidade
C300-1750-xx	2
C300-1752-xx	1
C300-5246-xx	1

**Kit com anéis de vedação para sistema retentor de oring e vedação para parafuso de travamento**

Número	Quantidade	Código	Item
36	2	C300-1750-##†	Selo de vedação, carcaça da bomba
41	1	C300-1752-##†	Vedação para parafuso de travamento
63	2	C300-5246-##†	Oring

†Veja Lista de peças Na página 50 para informações sobre materiais

**Kit com anéis de vedação para sistema retentor de oring e oring para parafuso de travamento (somente COP)**

<b>Número</b>	<b>Quantidade</b>	<b>Código</b>	<b>Item</b>
36	2	C300-1750-##†	Selo de vedação, carcaça da bomba
41	1	C300-1754-##†	Vedação para parafuso de travamento
63	2	C300-5246-##†	Oring

†Veja Lista de peças Na página 50 para informações sobre materiais

## 20.2.5 C400

Número	Quantidade	Código	Item
1	5	C400-1600-12	Porca cega
2	1	C400-0100-08	Rotor Hi-Endurance, A494/CY5SnBiM
		C400-0100-06	Rotor Hi-Endurance, A276/CF10SMnN
		C400-0120-08	Rotor Lo-Shear, A494/CY5SnBiM
		C400-0120-06	Rotor Lo-Shear, A276/CF10SMnN
3	1	C400-0200-10	Alojamento dianteiro
4	1	C400-0300-10	Alojamento intermediário
5	1	C400-0350-10	Alojamento posterior
6	1	C400-3900-12	Parafuso de olhal
7	1	C400-2320-80	Anel de retenção
8	4	C400-2220-12	Parafuso sextavado
9	1	C400-2400-25	Rolamento de rolos cônicos
10	1	C400-1401-30	Anel de calço
11	1	C400-1400-12	Suporte
12	1	C400-6000-50	Válvula de respiro do óleo
13	1	C400-2700-25	Arruela de aba
14	1	C400-2800-25	Contraporca
15	1	C400-1500-12	Tampa de rolamento
16	2	—	Bocal (por solicitação do cliente)
17	1	C400-3250-12	Chaveta do eixo
18	1	C400-0400-##†	Separador
19	4	C400-0301-12	Pino
20	1	C400-1000-16	Eixo
21	1	C400-3200-12	Chaveta do eixo
22	1	C400-2300-80	Anel de retenção
23	4	C400-2900-12	Parafuso sextavado
24	1	C400-3000-80	Oring
25	1	C400-2600-25	Rolamento de rolos cônicos
26	1	C400-2000-12	Plugue de drenagem
27	1	C400-3800-51	Visor do óleo
28	1	C400-5000-25	Anel de pressão
29	8	C400-1900-12	Parafuso allen com cabeça sextavada
30	1	C400-1300-12	Blindagem posterior
31	1	C400-1301-12	Placa de base
32	-	-	(não necessário)
33	-	-	(não necessário)
34	-	-	(não necessário)
35	2	C400-1850-12	Prisioneiro

Número	Quantidade	Código	Item
36	2	C400-1750-##†	Selo de vedação, carcaça da bomba
37	3	C400-1800-12	Prisioneiro
38	2	C400-5010-12	Pino
39	4	C400-5001-12	Parafuso allen com cabeça sextavada
40	1	C400-1100-10	Parafuso de travamento
41	1	C400-1752-##†	Vedação para parafuso de travamento
42	2	C400-1805-12	Porca sextavada
43	-	-	(não necessário)
44	1	C400-3701-33	Selo de vedação de cobre
45	2	C400-1150-12	Mola de disco
46	1	C400-1112-80	Oring
47	-	-	(não necessário)
48	6	C400-2100-33	Oring
49	6	C400-9002-12	Bujão rosqueado
X	1		Sistema de vedação

†Veja Lista de peças Na página 50 para informações sobre materiais

**Kits de peças de desgaste**

**Kit de peças de desgaste para selo mecânico Selo mecânico (Veja Selo de vedação mecânico simples Na página 67)**

Código
C400-0660-xx

**Kit de orings para bombas com selo mecânico**

Código	Quantidade
C400-1750-xx	2
C400-1752-xx	1
C400-5246-xx	1

**Kit com anéis de vedação para sistema retentor de oring e vedação para parafuso de travamento**

Número	Quantidade	Código	Item
36	2	C400-1750-##†	Selo de vedação, carcaça da bomba
41	1	C400-1752-##†	Vedação para parafuso de travamento
63	2	C400-5246-##†	Oring

†Veja Lista de peças Na página 50 para informações sobre materiais

**Kit com anéis de vedação para sistema retentor de oring e oring para parafuso de travamento (somente COP)**

<b>Número</b>	<b>Quantidade</b>	<b>Código</b>	<b>Item</b>
36	2	C400-1750-##†	Selo de vedação, carcaça da bomba
41	1	C400-1754-##†	Vedação para parafuso de travamento
63	2	C400-5246-##†	Oring

†Veja Lista de peças Na página 50 para informações sobre materiais

## 20.2.6 C500

Número	Quantidade	Código	Item
1	5	C500-1600-12	Porca cega
2	1	C500-0100-08	Rotor Hi-Endurance, A494/CY5SnBiM
		C500-0100-06	Rotor Hi-Endurance, A276/CF10SMnN
		C500-0120-08	Rotor Lo-Shear, A494/CY5SnBiM
		C500-0120-06	Rotor Lo-Shear, A276/CF10SMnN
3	1	C500-0200-10	Alojamento dianteiro
4	1	C500-0300-10	Alojamento intermediário
5	1	C500-0350-10	Alojamento posterior
6	1	C500-3900-12	Parafuso de olhal
7	1	C500-2320-80	Anel de retenção
8	4	C500-2220-12	Parafuso sextavado
9	1	C500-2400-25	Rolamento de rolos cônicos
10	1	C500-1401-30	Anel de calço
11	1	C500-1400-12	Suporte
12	1	C500-6000-50	Válvula de respiro do óleo
13	1	C500-2700-25	Arruela de aba
14	1	C500-2800-25	Contraporca
15	1	C500-1500-12	Tampa de rolamento
16	2	—	Bocal (por solicitação do cliente)
17	1	C500-3250-12	Chaveta do eixo
18	1	C500-0400-##†	Separador
19	4	C500-0301-12	Pino
20	1	C500-1000-16	Eixo
21	1	C500-3200-12	Chaveta do eixo
22	1	C500-2300-80	Anel de retenção
23	4	C500-2900-12	Parafuso sextavado
24	1	C500-3000-80	Oring
25	1	C500-2600-25	Rolamento de rolos cônicos
26	1	C500-2000-12	Plugue de drenagem
27	1	C500-3800-51	Visor do óleo
28	1	C500-5000-25	Anel de pressão
29	8	C500-1900-12	Parafuso allen com cabeça sextavada
30	1	C500-1300-12	Blindagem posterior
31	1	C500-1301-12	Placa de base
32	-	-	(não necessário)
33	-	-	(não necessário)
34	-	-	(não necessário)
35	2	C500-1850-12	Prisioneiro

Número	Quantidade	Código	Item
36	2	C500-1750-##†	Selo de vedação, carcaça da bomba
37	3	C500-1800-12	Prisioneiro
38	2	C500-5010-12	Pino
39	4	C500-5001-12	Parafuso allen com cabeça sextavada
40	1	C500-1100-10	Parafuso de travamento
41	1	C500-1752-##	Vedação para parafuso de travamento
42	2	C500-1805-12	Porca sextavada
43	-	-	(não necessário)
44	1	C500-3701-33	Selo de vedação de cobre
45	2	C500-1150-12	Mola de disco
46	1	C500-1112-80	Oring
47	-	-	(não necessário)
48	6	C500-2100-33	Oring
49	6	C500-9002-12	Bujão rosqueado
X	1		Sistema de vedação

†Veja Lista de peças Na página 50 para informações sobre materiais

**Kits de peças de desgaste**

**Kit de peças de desgaste para selo mecânico Selo mecânico (Veja Selo de vedação mecânico simples Na página 67)**

Código
C500-0660-xx

**Kit de orings para bombas com selo mecânico**

Código	Quantidade
C500-1750-xx	2
C500-1752-xx	1
C500-5246-xx	1

**Kit com anéis de vedação para sistema retentor de oring e vedação para parafuso de travamento**

Número	Quantidade	Código	Item
36	2	C500-1750-##†	Selo de vedação, carcaça da bomba
41	1	C500-1752-##†	Vedação para parafuso de travamento
63	2	C500-5246-##†	Oring

†Veja Lista de peças Na página 50 para informações sobre materiais

**Kit com anéis de vedação para sistema retentor de oring e oring para parafuso de travamento (somente COP)**

<b>Número</b>	<b>Quantidade</b>	<b>Código</b>	<b>Item</b>
36	2	C500-1750-##†	Selo de vedação, carcaça da bomba
41	1	C500-1754-##†	Vedação para parafuso de travamento
63	2	C500-5246-##†	Oring

†Veja Lista de peças Na página 50 para informações sobre materiais



## 20.2.7 C600

Número	Quantidade	Código	Item
1	5	C600-1600-12	Porca cega
2	1	C600-0100-08	Rotor Hi-Endurance, A494/CY5SnBiM
		C600-0100-06	Rotor Hi-Endurance, A276/CF10SMnN
		C600-0120-08	Rotor Lo-Shear, A494/CY5SnBiM
		C600-0120-06	Rotor Lo-Shear, A276/CF10SMnN
3	1	C600-0200-10	Alojamento dianteiro
4	1	C600-0300-10	Alojamento intermediário
5	1	C600-0350-10	Alojamento posterior
6	1	C600-3900-12	Parafuso de olhal
7	1	C600-2320-80	Anel de retenção
8	4	C600-2220-12	Parafuso sextavado
9	1	C600-2400-25	Rolamento de rolos cônicos
10	1	C600-1401-30	Anel de calço
11	1	C600-1400-12	Suporte
12	1	C600-6000-50	Válvula de respiro do óleo
13	1	C600-2700-25	Arruela de aba
14	1	C600-2800-25	Contraporca
15	1	C600-1500-12	Tampa de rolamento
16	2	—	Bocal (por solicitação do cliente)
17	1	C600-3250-12	Chaveta do eixo
18	1	C600-0400-##†	Separador
19	4	C600-0301-12	Pino
20	1	C600-1000-16	Eixo
21	1	C600-3200-12	Chaveta do eixo
22	1	C600-2300-80	Anel de retenção
23	4	C600-2900-12	Parafuso sextavado
24	1	C600-3000-80	Anel de vedação
25	1	C600-2600-25	Rolamento de rolos cônicos
26	1	C600-2000-12	Plugue de drenagem
27	1	C600-3800-51	Visor do óleo
28	1	C600-5000-25	Anel de pressão
29	8	C600-1900-12	Parafuso allen com cabeça sextavada
30	1	C600-1300-12	Blindagem posterior
31	1	C600-1301-12	Placa de base
32	-	-	(não necessário)
33	-	-	(não necessário)
34	-	-	(não necessário)
35	2	C600-1850-12	Prisioneiro

Número	Quantidade	Código	Item
36	2	C600-1750-##†	Selo de vedação, carcaça da bomba
37	3	C600-1800-12	Prisioneiro
38	2	C600-5010-12	Pino
39	4	C600-5001-12	Parafuso allen com cabeça sextavada
40	1	C600-1100-10	Parafuso de travamento
41	1	C600-1752-##†	Vedação para parafuso de travamento
42	2	C600-1805-12	Porca sextavada
43	-	-	(não necessário)
44	1	C600-3701-33	Selo de vedação de cobre
45	2	C600-1150-12	Mola de disco
46	1	C600-1112-80	Oring
47	-	-	(não necessário)
48	6	C600-2100-33	Anel de vedação
49	6	C600-9002-12	Bujão rosqueado
X	1		Sistema de vedação

†Veja Lista de peças Na página 50 para informações sobre materiais

**Kits de peças de desgaste**

**Kit de peças de desgaste para selo mecânico Selo mecânico (Veja Selo de vedação mecânico simples Na página 67)**

Código	Quantidade
C600-0660-xx	

**Kit de anéis de vedação para bombas com selo mecânico**

Código	Quantidade
C600-1750-xx	2
C600-1752-xx	1
C600-5246-xx	1

**Kit com anéis de vedação para sistema retentor de oring e vedação para parafuso de travamento**

Número	Quantidade	Código	Item
36	2	C600-1750-##†	Selo de vedação, carcaça da bomba
41	1	C600-1752-##†	Vedação para parafuso de travamento
63	2	C600-5246-##†	Oring

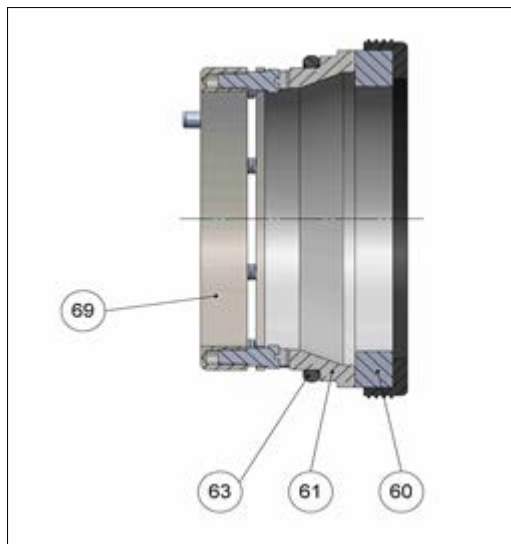
†Veja Lista de peças Na página 50 para informações sobre materiais

**Kit com anéis de vedação para sistema retentor de oring e oring para parafuso de travamento (somente COP)**

<b>Número</b>	<b>Quantidade</b>	<b>Código</b>	<b>Item</b>
36	2	C600-1750-##†	Selo de vedação, carcaça da bomba
41	1	C600-1754-##†	Vedação para parafuso de travamento
63	2	C600-5246-##†	Oring

†Veja Lista de peças Na página 50 para informações sobre materiais

## 20.3 Selo de vedação mecânico simples



### 20.3.1 Kit de desgaste

#### Kit de desgaste - Selo de vedação mecânico - lado do produto (para o lado de contato atmosférico da bomba MasoSine)

Cxxx-0660-95	Selo de vedação mecânico do kit de desgaste - lado do produto, SiC/SiC-FKM
Cxxx-0660-95EP	Selo de vedação mecânico do kit de desgaste - lado do produto, SiC/SiC-EPDM
Cxxx-0660-97	Selo de vedação mecânico do kit de desgaste - lado do produto, SiC/CA-FKM
Cxxx-0660-97EP	Selo de vedação mecânico do kit de desgaste - lado do produto, SiC/CA-EPDM

### 20.3.2 C100

Número	Quantidade	Código	Item
60 *	1	C100-5240-88	Face dinâmica SiC com retentor de PTFE
61 *	1	C100-5245-41	Face fixa (SiC)
		C100-5245-66	Face fixa (CA)
63 *	1	C100-5246-##†	Anel de vedação
69	1	C100-5220-10	Conjunto de mola

\*Incluído no kit de desgaste. Kit do selo de vedação mecânica C100-0660-##. (Veja Kit de desgaste acima).

†Veja Lista de peças Na página 50 para informações sobre materiais

### 20.3.3 C200

Número	Quantidade	Código	Item
60 *	1	C200-5240-88	Face dinâmica SiC com retentor de PTFE
61 *	1	C200-5245-41	Face fixa (SiC)
		C200-5245-66	Face fixa (CA)
63 *	1	C200-5246-##†	Anel de vedação
69	1	C200-5220-10	Conjunto de mola

\*Incluído no kit de desgaste. Kit do selo de vedação mecânica C200-0660-##. (Veja Kit de desgaste acima).

†Veja Lista de peças Na página 50 para informações sobre materiais

### 20.3.4 C250

Número	Quantidade	Código	Item
60 *	1	C250-5240-88	Face dinâmica SiC com retentor de PTFE
61 *	1	C250-5245-41	Face fixa (SiC)
		C250-5245-66	Face fixa (CA)
63 *	1	C250-5246-##†	Anel de vedação
69	1	C250-5220-10	Conjunto de mola

\*Incluído no kit de desgaste. Kit do selo de vedação mecânica C250-0660-##. (Veja Kit de desgaste acima).

†Veja Lista de peças Na página 50 para informações sobre materiais

### 20.3.5 C300

Número	Quantidade	Código	Item
60 *	1	C300-5240-88	Face dinâmica SiC com retentor de PTFE
61 *	1	C300-5245-41	Face fixa (SiC)
		C300-5245-66	Face fixa (CA)
63 *	1	C300-5246-##†	Anel de vedação
69	1	C300-5220-10	Conjunto de mola

\*Incluído no kit de desgaste. Kit do selo de vedação mecânica C300-0660-##. (Veja Kit de desgaste Na página anterior).

†Veja Lista de peças Na página 50 para informações sobre materiais

### 20.3.6 C400

Número	Quantidade	Código	Item
60 *	1	C400-5240-88	Face dinâmica SiC com retentor de PTFE
61 *	1	C400-5245-41	Face fixa (SiC)
		C400-5245-66	Face fixa (CA)
63 *	1	C400-5246-##†	Anel de vedação
69	1	C400-5220-10	Conjunto de mola

\*Incluído no kit de desgaste. Kit do selo de vedação mecânica C400-0660-##. (Veja Kit de desgaste Na página anterior).

†Veja Lista de peças Na página 50 para informações sobre materiais

### 20.3.7 C500

Número	Quantidade	Código	Item
60 *	1	C500-5240-88	Face dinâmica SiC com retentor de PTFE
61 *	1	C500-5245-41	Face fixa (SiC)
		C500-5245-66	Face fixa (CA)
63 *	1	C500-5246-##†	Anel de vedação
69	1	C500-5220-10	Conjunto de mola

\*Incluído no kit de desgaste. Kit do selo de vedação mecânica C500-0660-##. (Veja Kit de desgaste Na página anterior).

†Veja Lista de peças Na página 50 para informações sobre materiais

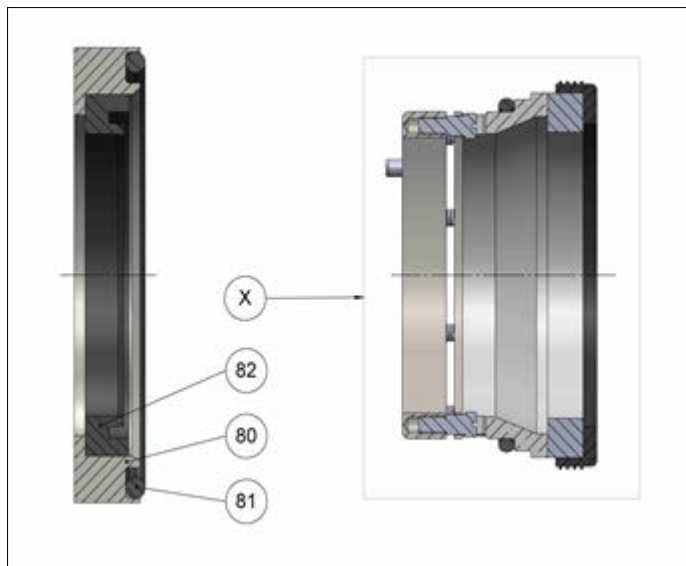
### 20.3.8 C600

Número	Quantidade	Código	Item
60 *	1	C600-5240-88	Face dinâmica SiC com retentor de PTFE
61 *	1	C600-5245-41	Face fixa (SiC)
		C600-5245-66	Face fixa (CA)
63 *	1	C600-5246-##†	Anel de vedação
69	1	C600-5220-10	Conjunto de mola

\*Incluído no kit de desgaste. Kit do selo de vedação mecânica C600-0660-##. (Veja Kit de desgaste Na página anterior).

†Veja Lista de peças Na página 50 para informações sobre materiais

## 20.4 Anel de lavagem



### 20.4.1 C100

Número	Quantidade	Código	Item
80	1	C100-1308-10	Anel espaçador
81	1	C100-1755-80	Anel de vedação
82	1	C100-2340-80	Anel de retenção
X	1	Veja C100 Na página 67	Sistema de vedação

### 20.4.2 C200

Número	Quantidade	Código	Item
80	1	C200-1308-10	Anel espaçador
81	1	C200-1755-80	Anel de vedação
82	1	C200-2340-80	Anel de retenção
X	1	Veja C200 Na página 67	Sistema de vedação

### 20.4.3 C250

Número	Quantidade	Código	Item
80	1	C250-1308-10	Anel espaçador
81	1	C250-1755-80	Anel de vedação
82	1	C250-2340-80	Anel de retenção
X	1	Veja C250 Na página 67	Sistema de vedação

### 20.4.4 C300

Número	Quantidade	Código	Item
80	1	C300-1308-10	Anel espaçador
81	1	C300-1755-80	Anel de vedação
82	1	C300-2340-80	Anel de retenção
X	1	Veja C300 Na página anterior	Sistema de vedação

#### 20.4.5 C400

Número	Quantidade	Código	Item
80	1	C400-1308-10	Anel espaçador
81	1	C400-1755-80	Anel de vedação
82	1	C400-2340-80	Anel de retenção
X	1	Veja C400 Na página 68	Sistema de vedação

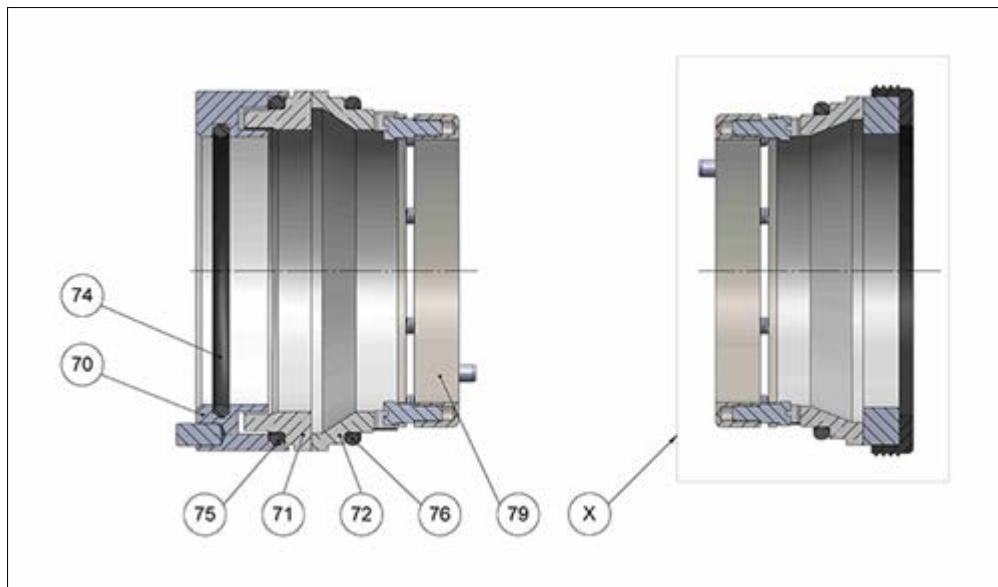
#### 20.4.6 C500

Número	Quantidade	Código	Item
80	1	C500-1308-10	Anel espaçador
81	1	C500-1755-80	Anel de vedação
82	1	C500-2340-80	Anel de retenção
X	1	Veja C500 Na página 68	Sistema de vedação

#### 20.4.7 C600

Número	Quantidade	Código	Item
80	1	C600-1308-10	Anel espaçador
81	1	C600-1755-80	Anel de vedação
82	1	C600-2340-80	Anel de retenção
X	1	Veja C600 Na página 68	Sistema de vedação

## 20.5 Lado atmosférico do selo de vedação mecânico duplo



### 20.5.1 C100

Número	Quantidade	Código	Item
70	1	C100-5310-10	Suporte do anel dinâmico
71	1	C100-5340-41	Face dinâmica
72	1	C100-5345-41	Face fixa
74	1	C100-5311-##†	Anel de vedação
75	1	C100-5341-##†	Anel de vedação
76	1	C100-5346-##†	Anel de vedação
79	1	C100-5320-10	Conjunto de mola
X	1	Veja C100 Na página 67	Sistema de vedação

†Veja Lista de peças Na página 50 para informações sobre materiais

### 20.5.2 C200

Número	Quantidade	Código	Item
70	1	C200-5310-10	Suporte do anel dinâmico
71	1	C200-5340-41	Face dinâmica
72	1	C200-5345-41	Face fixa
74	1	C200-5311-##†	Anel de vedação
75	1	C200-5341-##†	Anel de vedação
76	1	C200-5346-##†	Anel de vedação
79	1	C200-5320-10	Conjunto de mola
X	1	Veja C200 Na página 67	Sistema de vedação

†Veja Lista de peças Na página 50 para informações sobre materiais

### 20.5.3 C250

Número	Quantidade	Código	Item
70	1	C250-5310-10	Suporte do anel dinâmico
71	1	C250-5340-41	Face dinâmica
72	1	C250-5345-41	Face fixa
74	1	C250-5311-##†	Anel de vedação
75	1	C250-5341-##†	Anel de vedação
76	1	C250-5346-##†	Anel de vedação
79	1	C250-5320-10	Conjunto de mola
X	1	Veja C250 Na página 67	Sistema de vedação

†Veja Lista de peças Na página 50 para informações sobre materiais

## 20.5.4 C300

Número	Quantidade	Código	Item
70	1	C300-5310-10	Suporte do anel dinâmico
71	1	C300-5340-41	Face dinâmica
72	1	C300-5345-41	Face fixa
74	1	C300-5311-##†	Anel de vedação
75	1	C300-5341-##†	Anel de vedação
76	1	C300-5346-##†	Anel de vedação
79	1	C300-5320-10	Conjunto de mola
X	1	Veja C300 Na página 68	Sistema de vedação

†Veja Lista de peças Na página 50 para informações sobre materiais

## 20.5.5 C400

Número	Quantidade	Código	Item
70	1	C400-5310-10	Suporte do anel dinâmico
71	1	C400-5340-41	Face dinâmica
72	1	C400-5345-41	Face fixa
74	1	C400-5311-##†	Anel de vedação
75	1	C400-5341-##†	Anel de vedação
76	1	C400-5346-##†	Anel de vedação
79	1	C400-5320-10	Conjunto de mola
X	1	Veja C400 Na página 68	Sistema de vedação

†Veja Lista de peças Na página 50 para informações sobre materiais

## 20.5.6 C500

Número	Quantidade	Código	Item
70	1	C500-5310-10	Suporte do anel dinâmico
71	1	C500-5340-41	Face dinâmica
72	1	C500-5345-41	Face fixa
74	1	C500-5311-##†	Anel de vedação
75	1	C500-5341-##†	Anel de vedação
76	1	C500-5346-##†	Anel de vedação
79	1	C500-5320-10	Conjunto de mola
X	1	Veja C500 Na página 68	Sistema de vedação

†Veja Lista de peças Na página 50 para informações sobre materiais

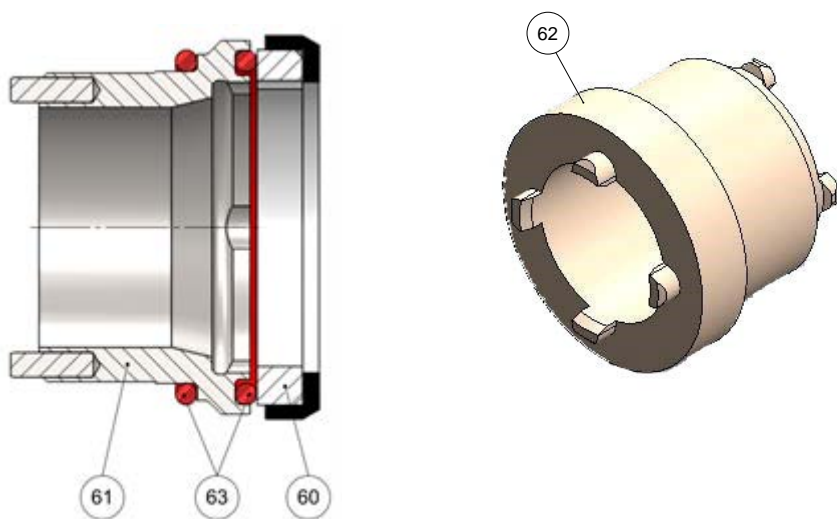
## 20.5.7 C600

Número	Quantidade	Código	Item
70	1	C600-5310-10	Suporte do anel dinâmico
71	1	C600-5340-41	Face dinâmica
72	1	C600-5345-41	Face fixa
74	1	C600-5311-##†	Anel de vedação
75	1	C600-5341-##†	Anel de vedação
76	1	C600-5346-##†	Anel de vedação
79	1	C600-5320-10	Conjunto de mola
X	1	Veja C600 Na página 68	Sistema de vedação

†Veja Lista de peças Na página 50 para informações sobre materiais



## 20.6 Selo de vedação oring



### 20.6.1 C100

Número	Quantidade	Código	Item
60	1	C100-5240-40EP	Face dinâmica com retentor (cerâmica com retentor de EPDM)
		C100-5240-40FK	Face dinâmica com retentor (cerâmica com retentor de FKM)
61	1	C100-0611-10	Alojamento do oring
62	1	TL-C100-001-50	Ferramenta para o selo de vedação oring
63	2	C100-5246-##†	Oring

†Veja Lista de peças Na página 50 para informações sobre materiais

### 20.6.2 C200

Número	Quantidade	Código	Item
60	1	C200-5240-40EP	Face dinâmica com retentor (cerâmica com retentor de EPDM)
		C200-5240-40FK	Face dinâmica com retentor (cerâmica com retentor de FKM)
61	1	C200-0611-10	Alojamento do oring
62	1	TL-C200-001-50	Ferramenta para o selo de vedação oring
63	2	C200-5246-##†	Oring

†Veja Lista de peças Na página 50 para informações sobre materiais

### 20.6.3 C250

Número	Quantidade	Código	Item
60	1	C250-5240-40EP	Face dinâmica com retentor (cerâmica com retentor de EPDM)
		C250-5240-40FK	Face dinâmica com retentor (cerâmica com retentor de FKM)
61	1	C250-0611-10	Alojamento do oring
62	1	TL-C250-001-50	Ferramenta para o selo de vedação oring
63	2	C250-5246-##†	Oring

†Veja Lista de peças Na página 50 para informações sobre materiais

## 20.6.4 C300

Número	Quantidade	Código	Item
60	1	C300-5240-40EP	Face dinâmica com retentor (cerâmica com retentor de EPDM)
		C300-5240-40FK	Face dinâmica com retentor (cerâmica com retentor de FKM)
61	1	C300-0611-10	Alojamento do oring
62	1	TL-C300-001-50	Ferramenta para o selo de vedação oring
63	2	C300-5246-##†	Oring

†Veja Lista de peças Na página 50 para informações sobre materiais

## 20.6.5 C400

Número	Quantidade	Código	Item
60	1	C400-5240-40EP	Face dinâmica com retentor (cerâmica com retentor de EPDM)
		C400-5240-40FK	Face dinâmica com retentor (cerâmica com retentor de FKM)
61	1	C400-0611-10	Alojamento do oring
62	1	TL-C400-001-50	Ferramenta para o selo de vedação oring
63	2	C400-5246-##†	Oring

†Veja Lista de peças Na página 50 para informações sobre materiais

## 20.6.6 C500

Número	Quantidade	Código	Item
60	1	C500-5240-40EP	Face dinâmica com retentor (cerâmica com retentor de EPDM)
		C500-5240-40FK	Face dinâmica com retentor (cerâmica com retentor de FKM)
61	1	C500-0611-10	Alojamento do oring

Número	Quantidade	Código	Item
62	1	TL-C500-001-50	Ferramenta para o selo de vedação oring
63	2	C500-5246-##†	Oring

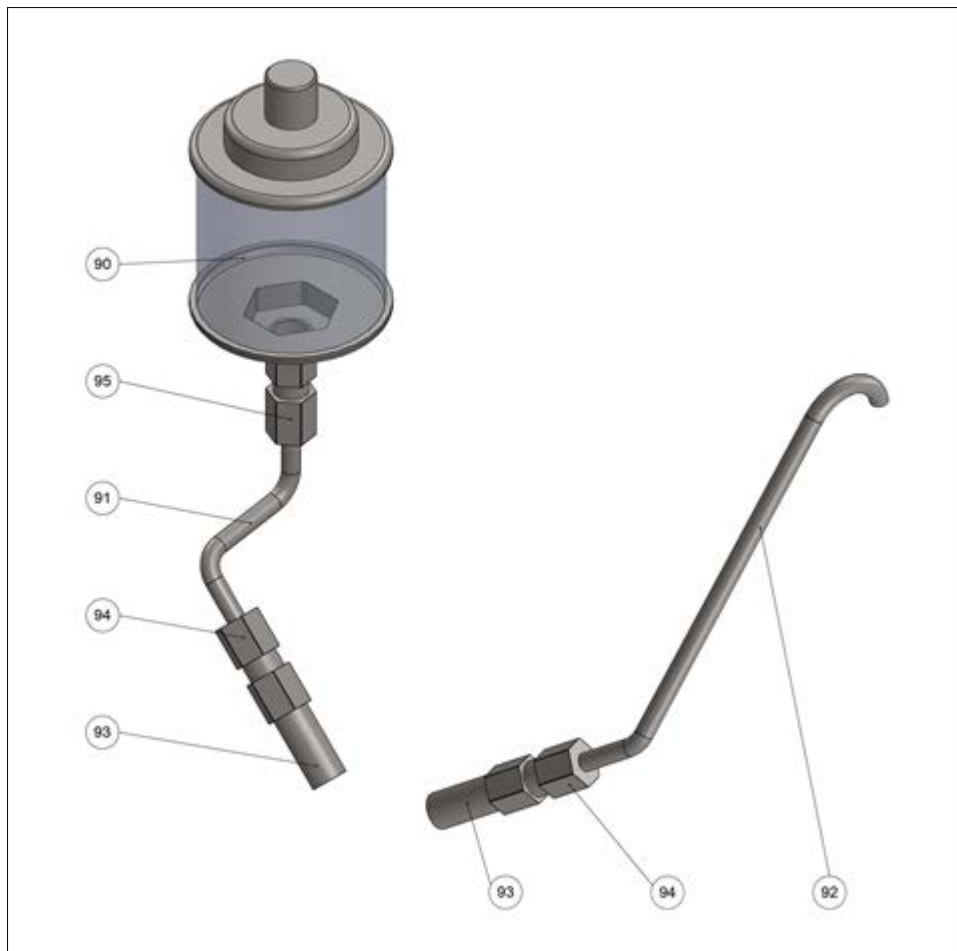
†Veja Lista de peças Na página 50 para informações sobre materiais

## 20.6.7 C600

Número	Quantidade	Código	Item
60	1	C600-5240-40EP	Face dinâmica com retentor (cerâmica com retentor de EPDM)
		C600-5240-40FK	Face dinâmica com retentor (cerâmica com retentor de FKM)
61	1	C600-0611-10	Alojamento do oring
62	1	TL-C600-001-50	Ferramenta para o selo de vedação oring
63	2	C600-5246-##†	Oring

†Veja Lista de peças Na página 50 para informações sobre materiais

## 20.7 Sistema de lavagem estática



### 20.7.1 C100

Número	Quantidade	Código	Item
90	1	80-0015-95	Visor de vidro
91	1	C100-0171-10	Tubo de lavagem
92	1	C100-0173-10	Tubo de respiro
93	2	80-6009-10	Bico duplo
94	2	80-6020-10	Peça de conexão
95	1	80-6021-10	Peça de conexão

### 20.7.2 C200

Número	Quantidade	Código	Item
90	1	80-0015-95	Visor de vidro
91	1	C200-0171-10	Tubo de lavagem
92	1	C200-0173-10	Tubo de respiro
93	2	80-6009-10	Bico duplo
94	2	80-6020-10	Peça de conexão
95	1	80-6021-10	Peça de conexão

### 20.7.3 C250

Número	Quantidade	Código	Item
90	1	80-0015-95	Visor de vidro
91	1	C250-0171-10	Tubo de lavagem
92	1	C250-0173-10	Tubo de respiro
93	2	80-6009-10	Bico duplo
94	2	80-6020-10	Peça de conexão
95	1	80-6021-10	Peça de conexão

### 20.7.6 C500

Número	Quantidade	Código	Item
90	1	80-0015-95	Visor de vidro
91	1	C500-0171-10	Tubo de lavagem
92	1	C500-0173-10	Tubo de respiro
93	2	80-6009-10	Bico duplo
94	2	80-6020-10	Peça de conexão
95	1	80-6021-10	Peça de conexão

### 20.7.4 C300

Número	Quantidade	Código	Item
90	1	80-0015-95	Visor de vidro
91	1	C300-0171-10	Tubo de lavagem
92	1	C300-0173-10	Tubo de respiro
93	2	80-6009-10	Bico duplo
94	2	80-6020-10	Peça de conexão
95	1	80-6021-10	Peça de conexão

### 20.7.7 C600

Número	Quantidade	Código	Item
90	1	80-0015-95	Visor de vidro
91	1	C600-0171-10	Tubo de lavagem
92	1	C600-0173-10	Tubo de respiro
93	2	80-6009-10	Bico duplo
94	2	80-6020-10	Peça de conexão
95	1	80-6021-10	Peça de conexão

### 20.7.5 C400

Número	Quantidade	Código	Item
90	1	80-0015-95	Visor de vidro
91	1	C400-0171-10	Tubo de lavagem
92	1	C400-0173-10	Tubo de respiro
93	2	80-6009-10	Bico duplo
94	2	80-6020-10	Peça de conexão
95	1	80-6021-10	Peça de conexão

## 20.8 Sistema de lavagem dinâmica



### 20.8.1 C100

Número	Quantidade	Código	Item
99	2	C100-0504-34	Conexão de lavagem

### 20.8.2 C200

Número	Quantidade	Código	Item
99	2	C200-0504-34	Conexão de lavagem

### 20.8.3 C250

Número	Quantidade	Código	Item
99	2	C250-0504-34	Conexão de lavagem

### 20.8.4 C300

Número	Quantidade	Código	Item
99	2	C300-0504-34	Conexão de lavagem

### 20.8.5 C400

Número	Quantidade	Código	Item
99	2	C400-0504-34	Conexão de lavagem

### 20.8.6 C500

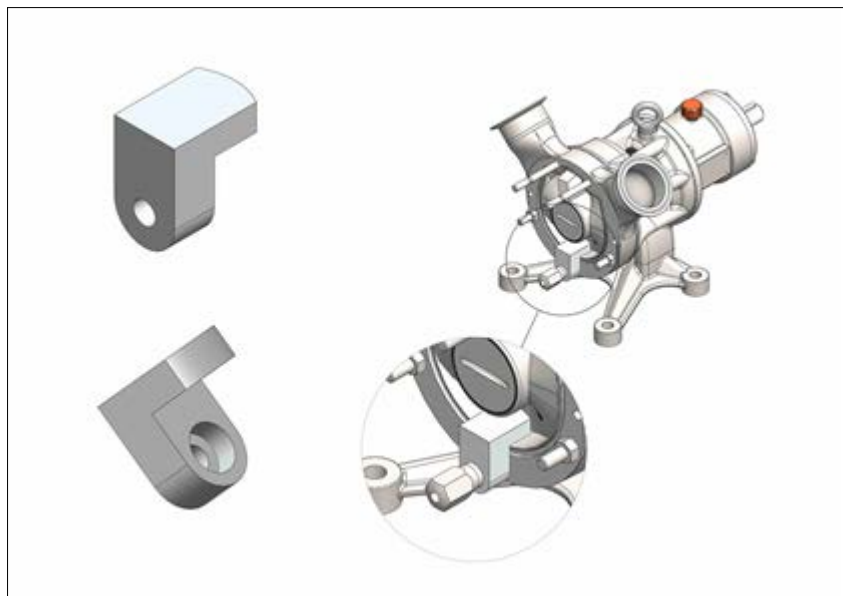
Número	Quantidade	Código	Item
99	2	C500-0504-34	Conexão de lavagem

### 20.8.7 C600

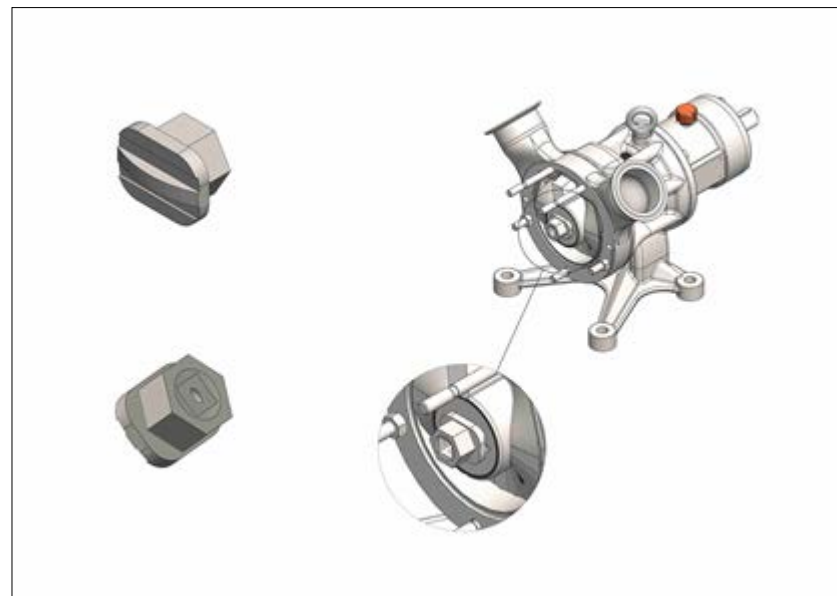
Número	Quantidade	Código	Item
99	2	C600-0504-34	Conexão de lavagem

## 20.9 Ferramentas

### 20.9.1 Ferramenta de bloqueio



### 20.9.2 Adaptador de soquete



Nota: Esse adaptador de soquete é recomendado para aplicações EHEDG e/ou 3-A.

Tamanho da bomba	Quantidade	Código	Item
C100	1	TL-C100-010-31	Ferramenta de bloqueio
C200	1	TL-C200-010-31	Ferramenta de bloqueio
C250	1	TL-C250-010-31	Ferramenta de bloqueio
C300	1	TL-C300-010-31	Ferramenta de bloqueio
C400	1	TL-C400-010-31	Ferramenta de bloqueio
C500	1	TL-C500-010-31	Ferramenta de bloqueio
C600	1	TL-C600-010-31	Ferramenta de bloqueio

Tamanho da bomba	Quantidade	Código	Item
C100	1	TL-C100-003-10	Adaptador de soquete
C200	1	TL-C200-003-10	Adaptador de soquete
C250	1	TL-C250-003-10	Adaptador de soquete
C300	1	TL-C300-003-10	Adaptador de soquete
C400	1	TL-C400-003-10	Adaptador de soquete
C500	1	TL-C500-003-10	Adaptador de soquete
C600	1	TL-C600-003-10	Adaptador de soquete

#### Tamanho da chave de boca para parafusos de travamento sextavados

Dimensões da bomba	Sistema métrico	Polegadas
C100/C200	SW14	9/16
C250	SW19	3/4
C300/C400	SW34	1 5/16
C500/C600	SW38	1 1/2

## 21 Kits de peças de desgaste

### 21.0.1 Kit de oring Cxxx-1700-xx

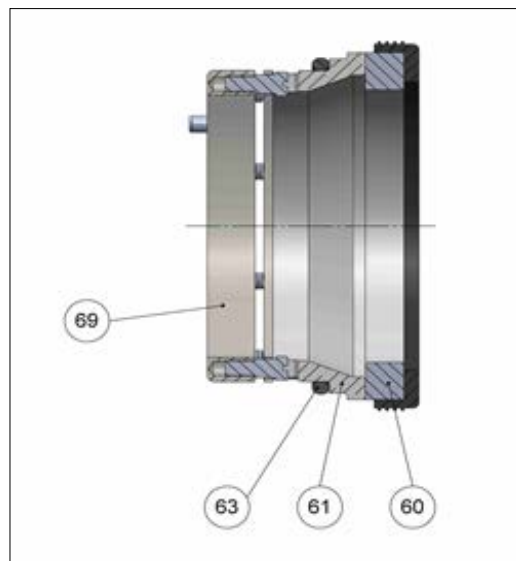
Ilustração em Veja Bombas Na página 52

Número	Quantidade	Código	Item
36	2	C xxx-1750-xx	Selo de vedação, carcaça da bomba
41	1	C xxx-1752-xx	Vedação para parafuso de travamento
63	1	C xxx-5246-xx	Oring, face de vedação estática
46	1	C xxx-1112-80	Parafuso de travamento para oring

#### Kit de desgaste - Selo de vedação mecânico - lado do produto (para o lado de contato atmosférico da bomba MasoSine)

Cxxx-0660-95	Selo de vedação mecânico do kit de desgaste - lado do produto, SiC/SiC-FKM
Cxxx-0660- 95EP	Selo de vedação mecânico do kit de desgaste - lado do produto, SiC/SiC-EPDM
Cxxx-0660-97	Selo de vedação mecânico do kit de desgaste - lado do produto, SiC/CA-FKM
Cxxx-0660- 97EP	Selo de vedação mecânico do kit de desgaste - lado do produto, SiC/CA-EPDM

### 21.0.2 Kit de desgaste



Número	Quantidade	Código	Item
60	1	Cxxx-5240-88	Face dinâmica com retentor
61	1	Cxxx-5245-41	Face fixa
63	1	Cxxx-5246-##	Oring

## 22 Marcas registradas

Certa e MasoSine são marcas registradas da Watson-Marlow Limited.

## 23 Isenção de responsabilidade

As informações neste documento são tidas como corretas, porém a Watson-Marlow Limited Fluid Technology Group não se responsabiliza por nenhum erro que possa conter e se reserva o direito de alterar estas especificações sem aviso prévio.

ADVERTÊNCIA: Esse produto não foi concebido para uso, nem deve ser usado, em aplicações diretamente conectadas a pacientes.

## 24 Histórico de publicação

m-certa-pt-11 Manual do Usuário da Bomba Certa

Número do documento	Data	Comentário
m-certa-pt-01	02 16	Primeira publicação
m-certa-pt-02	03 17	Revisado em
m-certa-pt-03	03 18	Revisado em
m-certa-pt-04-adendo	04 18	Revisado em
m-certa-pt-05	08 18	Revisado em
m-certa-pt-06	03 19	Revisado em
m-certa-pt-07	04 19	Revisado em
m-certa-pt-08	02 20	Revisado em
m-certa-pt-09	02 21	Revisado em
m-certa-pt-10	08 21	Revisado em. Revisões de CIP/COP.
m-certa-pt-11	08 22	Revisado em. Revisões de CE/UKCA.