

Bombas 720UN e 720SN Watson-Marlow



Índice

1	Declaração de conformidade	3			
2	Declaração de incorporação	3			
3	Garantia de cinco anos	4			
4	Ao desembalar sua bomba	5			
5	Informações para devolução de bombas	6			
6	Bombas peristálticas: visão geral	7			
7	Avisos de segurança	8			
8	Especificações da bomba	10			
8.1	Dimensões	15			
9	Procedimentos corretos para instalação da bomba	16			
9.1	Recomendações gerais	16			
9.2	O que fazer e não fazer	17			
10	Conectando este produto a uma fonte de alimentação	18			
11	Lista para inicialização	19			
12	Ligação da bomba pela primeira vez	20			
13	Ligação da bomba em ciclos de força subseqüentes (se não estiver no modo de reinício automático)	22			
14	Operação manual	23			
14.1	Funções do teclado 720UN	23			
14.2	Funções do teclado 720SN	26			
14.3	Velocidade	29			
14.4	Direção	29			
14.5	Trava do teclado	29			
14.6	Bip do teclado	30			
14.7	Restaurar padrões	30			
14.8	Restaurar idioma	30			
14.9	Luz de fundo	30			
14.10	Reinício automático	31			
14.11	Operação manual e entradas e saídas digitais remotas	31			
15	Menu principal	32			
15.1	Funções do teclado em telas de menus	32			
15.2	Entrada no Menu principal	32			
16	Configuração	34			
16.1	Compensação	35			
16.2	Analógico	36			
16.2.1	Velocidade de entrada	37			
16.2.2	Compensação	38			
16.2.3	Menu	38			
16.3	Visor	39			
16.4	Saídas	40			
16.5	Parada remota	42			
16.6	Reinício automático	44			
16.7	Ajuste da velocidade máxima permitida	45			
16.8	Ajuste da velocidade mínima permitida	45			
16.9	Rolagem	46			
16.10	Data e hora	46			
16.11	Luz de fundo	47			
16.12	ROM	47			
16.13	Idioma	48			
16.14	Padrões	48			
16.15	Código de segurança	49			
16.16	Saída	50			
17	MemoDose e calibração	51			
17.1	Alterar velocidade de dosagem	52			
17.2	Operação a pedal e outras entradas e saídas remotas com MemoDose	53			
17.3	Calibração de vazão	53			
17.4	Saída	54			
18	Saída	54			
19	Cabeamento do controle automático usando o módulo 720N	55			
19.1	Remoção e substituição do módulo 720N	55			
19.2	Cabeamento	56			
19.3	Velocidade: entrada analógica	59			
19.4	Velocidade: saída analógica	60			
19.5	Saída de frequência do tacógrafo	60			
19.6	Entrada de liga/ desliga	61			
19.7	Entrada de direção	61			
19.8	Alternar entrada auto/manual	62			
19.9	Entrada do MemoDose	62			
19.10	Entrada de detecção de ruptura	62			

19.11 Saídas 1, 2, 3, 4	63	um cabeçote de extensão	71
19.12 Tensões de alimentação	63	26 Colocação da mangueira	72
20 Controle automático e operação	65	26.1 Colocação da mangueira contínua para 720R e 720RX	72
21 Solução de problemas	66	26.2 720RE e 720REX Colocando do elemento LoadSure	74
21.1 Códigos de erro	67	27 Peças de reposição para o cabeçote: Mangueiras contínuas modelos 720R e 720RX	75
22 Manutenção do drive	68	28 Peças de reposição para o cabeçote: Elementos LoadSure para os modelos 720RE, 720REX	76
23 Peças de reposição do drive	68	29 Peças de reposição para o cabeçote: rotor	77
24 Instalação de cabeçote 720R, 720RX, 720RE e 720REX	68	30 Vazões de 720R e 720RE	78
24.1 O que fazer e não fazer com o cabeçote	68	31 Códigos de produtos para o elemento de mangueira LoadSure (720RE)	79
24.2 Informações de segurança importantes para 720R, 720RX, 720RE, 720REX informações de segurança	69	32 Códigos de produto para mangueiras contínuas (720R)	80
24.3 Proteção de 720R, 720RX, 720RE e 720REX	69	33 Marcas registradas	80
24.4 Todas as condições de bombeamento para 720R e 720RE	69	34 Aviso para não usar as bomba em aplicações conectadas a pacientes	80
24.5 Todos os cabeçotes 720R e 720RE: gerenciamento do fluido	69	35 Histórico de publicação	80
25 Montagem do cabeçote	70	36 Certificado de descontaminação	81
25.1 Removendo e recolocando o cabeçote	70		
25.2 Removendo e recolocando			

UN, SN

1 Declaração de conformidade



Esta declaração foi emitida para as bombas 720UN e 720SN da Watson-Marlow em 1 de maio de 2007. Quando esta unidade de bomba é usada independentemente ela segue: Diretiva de Maquinário 2006/42/EC, Diretiva EMC 2004/108/EC.



Esta bomba encontra-se na lista ETL: ETL número de controle 3050250. Cert para CAN/CSA std C22.2 No 61010-1. Está em conformidade com UL std 61010A-1.

Veja 8 *Especificações da bomba*.

UN, SN

2 Declaração de incorporação

Quando esta bomba for instalada numa máquina ou montada com outras máquinas para instalações, ela não deve ser usada até que o maquinário relevante seja declarado estar em conformidade com a Diretriz de Maquinário 2006/42/EC.

Indivíduo responsável: Christopher Gadsden, Managing Director, Watson-Marlow Limited, Falmouth, Cornwall TR11 4RU, England. Telefone +44 (0) 1326 370370 Fax +44 (0) 1326 376009.

Acredita-se que as informações contidas neste guia de usuário estejam corretas à época da publicação. Contudo, a Watson-Marlow Limited não aceita responsabilidade por erros e omissões. A Watson-Marlow Bredel segue a política de melhoria contínua de produtos e reserva-se o direito de alterar especifica sem aviso. Este manual destina-se a uso apenas com a bomba que o acompanha. Modelos anteriores ou posteriores podem ser diferentes. As versões atualizadas dos manuais encontram-se no website da Watson-Marlow: <http://www.watson-marlow.com>

3 Garantia de cinco anos

Bombas microprocessadas 520, bombas microprocessadas 620 e bombas microprocessadas 720

Com relação às bombas microprocessadas 520, 620 ou 720 comparadas após 1 de janeiro de 2007, a Watson-Marlow Limited ("Watson-Marlow"), garante, sujeito às condições e exceções abaixo, através da Watson-Marlow, de suas subsidiárias ou de seus distribuidores autorizados, reparar ou substituir gratuitamente qualquer parte do produto que deixe de funcionar no prazo de cinco anos a contar da data de fabricação do produto. A falha deve ter sido em decorrência de defeito no material ou mão-de-obra e não como resultado da operação do produto além da operação normal, conforme o definido neste manual da bomba.

A Watson-Marlow não será responsável por perda, dano ou despesa, direta ou indiretamente relacionada ao uso de seus produtos ou deste originadas, inclusive danos ou lesões corporais causadas por outros produtos, maquinário, instalações ou imóveis, e a Watson-Marlow não será responsável por danos consequentes inclusive, e até, perda de lucros, perda de tempo, inconveniência, perda de produto sendo bombeado e perda de produção. Esta garantia não obriga a Watson Marlow a arcar com quaisquer custos de remoção, instalação, transporte ou outros encargos que possam surgir com relação à garantia.

As condições e exceções específicas para a garantia acima são:

Condições

- Os produtos devem devolvidos mediante prévio arranjo e transporte pago, à Watson-Marlow ou centro de serviços aprovado pela Watson-Marlow.
- Todos os reparos e modificações devem ser feitos pela Watson-Marlow Limited ou centro de serviços aprovado pela Watson-Marlow, ou com permissão expressa da Watson-Marlow.
- As garantias que se afirmam ser da Watson-Marlow ou em seu nome, feitas por qualquer indivíduo, inclusive representantes da Watson-Marlow, suas subsidiárias ou seus distribuidores, que não estejam em conformidade com os termos desta garantia, não obrigarão a Watson-Marlow, salvo se expressamente aprovadas por escrito por um Diretor ou Gerente da Watson-Marlow.

Exceções

- A garantia não se aplicará a reparos ou serviços oriundos do desgaste natural ou falta de manutenção adequada e apropriada.
- São excluídos todos os elementos de mangueiras e bombeamento.
- São excluídos os produtos que, no entender da Watson-Marlow, foram usados ao extremo, mal usados ou sujeitos dano intencional ou acidental ou negligência.
- Excluem-se também picos de energia como causa da falha.
- Excluem-se ataques de produtos químicos.
- Excluem-se todos roletes dos cabeçotes.
- A família de cabeçotes 620R é consumível e é excluída de toda a garantia quando a bomba estiver 2 bar acima de 165 rpm.
- Os cabeçotes das famílias 313/314 e Microcassette e os cabeçotes de extensões 701/720 são excluídos e preservam sua garantia padrão de um ano para o cabeçote. O drive a que estão conectados enquadra-se na garantia de cinco anos aqui definida.
- Excluem-se também acessórios, como detectores de ruptura.

4 Ao desembalar sua bomba

Observação sobre içamento: A bomba pesa mais de 18 kg (o peso exato depende do modelo e do cabeçote—ver 8 *Especificações da bomba*). O içamento deve ser realizado em conformidade com as diretrizes de Saúde e Segurança.

Desembale as peças cuidadosamente e guarde a embalagem até ter certeza de que todos os componentes estão presentes e em bom estado. Confira com a lista de componentes fornecida abaixo.

Descarte da embalagem

Descarte a embalagem com segurança e conforme as regulamentações em sua área. A embalagem externa é feita de papelão corrugado e pode ser reciclada.

Inspeção

Confirme que todos os componentes estejam presentes. Inspeccione os componentes para verificar se foram danificados em trânsito. Se faltar um item ou ele estiver danificado, contate imediatamente seu distribuidor.

Componentes fornecidos

As bombas 720UN e 720SN são fornecidas como:

- Unidade de drive do modelo especial 720 equipada com cabeçotes 720R, 720RE, 720RX or 720REX (ver 8 *Especificações da bomba*).
- Um módulo 720N com entrada de bomba para IP66, NEMA 4X.
Obs: o módulo é preso para transporte, mas deve ser removido para passar o cabeamento, seleção de voltagem e inspeção de fusíveis e depois preso novamente antes de operar a bomba.
- A alimentação elétrica designada para sua bomba
- CD-ROM para leitura em PC com as instruções para operação
- Manual de referência rápida

Obs: Algumas versões destes produtos terão componentes diferentes dos listados acima. Confira com seu pedido de compra.

Armazenamento

Este produto tem vida útil prorrogada. Contudo, após o armazenamento não se esqueça de verificar se todas as partes funcionam corretamente. Os usuários devem atentar que a bomba contém uma bateria com vida útil de sete anos sem uso. Não se recomenda armazenamento a longo prazo para mangueiras de bombas peristálticas. Sigas as recomendações para armazenamento e as datas de validade aplicáveis à mangueira que deseja utilizar após o armazenamento.

5 Informações para devolução de bombas

Equipamentos que tenham sido contaminados por ou exposto a fluidos corporais, produtos químicos tóxicos ou outras substâncias perigosas à saúde devem ser descontaminados antes de ser devolvidos à Watson-Marlow ou seu distribuidor.

Anexe o certificado que se encontra na quarta capa destas instruções de operação ou uma declaração assinada ao lado externo da embalagem de devolução. Este certificado é necessário mesmo quando a bomba não tiver sido usada.

Se a bomba tiver sido usada, os fluidos que estiveram em contato com a bomba e o procedimento de limpeza devem ser especificados junto com uma declaração de que o equipamento foi descontaminado.

6 Bombas peristálticas - visão geral

Bombas peristálticas são as bombas mais simples, sem válvulas, selos ou passacabos que possam entupir ou corroer. O fluido entra em contato apenas com o diâmetro da mangueira, eliminando o risco da bomba contaminar o fluido ou vice-versa. Bombas peristálticas podem secar.

Como funcionam

Uma mangueira compressível encaixa-se entre um rolete e uma pista num arco de círculo, criando um selo no ponto de contato. À medida que o rolete avança na mangueira, o selo avança também. Depois de o rolete passar, a mangueira retorna à forma original, criando um vácuo parcial que é preenchido com fluido retirado da porta de entrada.

Antes do rolete chegar ao final da pista, um segundo rolete comprime a mangueira no início da pista, isolando um pacote de fluido entre os pontos de compressão. À medida que o primeiro rolete deixa a pista, o segundo continua a avançar, expelindo o pacote de fluido através da porta de descarga da bomba. Ao mesmo tempo, é criado um novo vácuo parcial atrás do segundo rolete, no qual mais fluido é retirado da porta de entrada.

Não ocorrem refluxo nem sifonagem e a bomba sela efetivamente a mangueira quando está inativa. Não são necessárias válvulas.

Para demonstrar o princípio, aperte uma mangueira mole entre o polegar e o indicador, escorregando-a pelos dedos: o fluido é expelido de uma extremidade da mangueira enquanto mais fluido é retirado da outra.

O aparelho digestivo dos animais funciona de maneira semelhante.

Usos adequados

As bombas peristálticas são ideais para a maioria dos fluidos, inclusive fluidos viscosos, sensíveis ao cisalhamento, corrosivos e abrasivos e os que contêm sólidos em suspensão. São úteis especialmente para operações de bombeamento onde a higiene é fator importante.

As bombas peristálticas operam conforme o princípio do deslocamento positivo. São particularmente adequadas para aplicações de medição, dosagem e distribuição. As bombas são de fácil instalação e operação e têm baixo custo de manutenção.

7 Avisos de segurança

No interesse da segurança, esta bomba e as mangueiras selecionadas devem ser usadas somente por pessoal competente e treinado adequadamente após terem lido e compreendido este manual e analisado qualquer situação de perigo. Se a bomba for usada da maneira não especificada pela Watson-Marlow Limited, a proteção dada pela bomba pode ser prejudicada.



Este símbolo, usado na bomba e neste manual, significa: Cuidado, consulte os documentos relevantes.



Este símbolo, usado na bomba e neste manual, significa: Não permita contato dos dedos com partes em movimento.



Este símbolo, usado na bomba e neste manual, significa: Recicle este produto conforme os termos da EU Waste Electrical and Electronic Equipment (WEEE) Directive (Diretiva de Resíduos de Equipamentos Elétricos e Eletrônicos - WEEE) da UE.



A caixa de fusíveis contém um fusível tipo T2,5 A H 250 V substituível no centro da placa do interruptor, na parte traseira da bomba. Para isso, o módulo 720N deve ser removido para acesso à placa do interruptor. Veja 19.1, Remoção e substituição do módulo 720N. Dentro da bomba, há fusíveis térmicos que se autoligam em 60 segundos; se dispararem, aparece um código de erro.



O trabalho fundamental relativo a içamento, transporte, instalação, entrada em operação, manutenção e reparo deve ser desempenhado apenas por pessoal qualificado. A unidade deve ser isolada da alimentação elétrica ao se executar trabalho.

Qualquer indivíduo responsável pela instalação ou manutenção deste equipamento deverá ser completamente competente para executar o trabalho. No Reino Unido, deve estar familiarizado com a Health and Safety at Work Act (Lei sobre Saúde e Segurança no Trabalho) 1974.

Dentro do cabeçote há peças móveis. Antes de abrir pista não travada por ferramenta, confirme ter seguido as instruções de segurança.

- Confirme que a bomba esteja isolada da alimentação elétrica.
- Confirme que não há pressão na tubulação.
- Se ocorrer falha na mangueira, verifique se o fluido no cabeçote pode drenar para um recipiente, contêiner ou ralo adequado.
- Lembre-se de usar trajes e óculos protetores se forem bombeados fluidos perigosos.
- A proteção do cabeçote oferece proteção ao operador principal contra a pista do cabeçote. Veja as seções sobre cabeçotes neste manual: 24.
- A proteção do cabeçote por trava elétrica oferece proteção ao operador secundário contra as partes rotativas da bomba é dada por um interruptor indicativo na pista do cabeçote. Esta função parará a bomba se a proteção for aberta inadvertidamente enquanto a bomba estiver em funcionamento.



Este produto não segue a diretiva ATEX e não deve ser usado em atmosferas explosivas.

Esta bomba deve ser usada apenas para o fim a que se destina. A bomba deve ser acessível a qualquer momento para facilitar a operação e a manutenção. Os pontos de acesso não devem estar obstruídos ou bloqueados. O plug de energia da bomba é o dispositivo de desligamento (para isolar o drive do motor da alimentação elétrica de emergência. Não posicione a bomba de modo que dificulte desconectar o plug de energia. Não anexe à unidade drives que não sejam os testados e aprovados pela Watson-Marlow. Se o fizer, pode causar lesões em indivíduos ou danificar bens para os quais não se aceita responsabilidade.

Se fluidos perigosos estiverem sendo bombeados, devem ser empregados procedimentos específicos para o fluido e aplicação, para proteger os indivíduos contra lesões.

As superfícies externas da bomba podem aquecer durante a operação. Não segure a bomba enquanto ela estiver em funcionamento. Deixe-a esfriar antes de manuseá-la.

A unidade de drive não deve funcionar sem o cabeçote acoplado.

Içamento

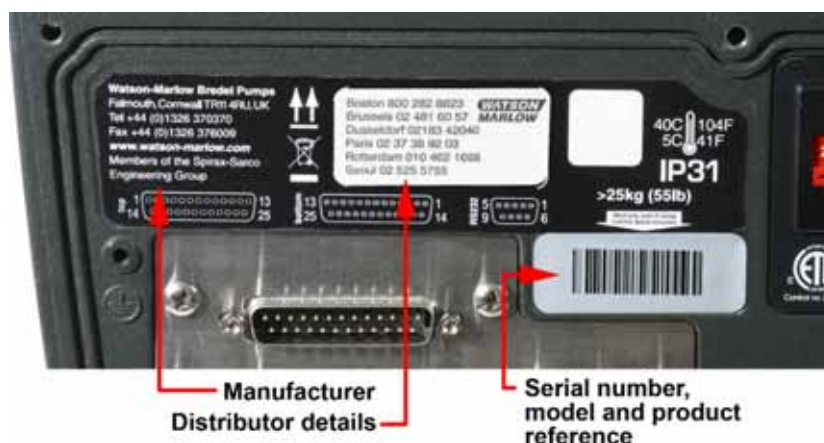
A bomba pesa mais de 18 kg (o peso exato depende do modelo e do cabeçote— veja 8 Especificações da bomba). O içamento deve ser realizado em conformidade com as diretrizes de Saúde e Segurança.

8 Especificações da bomba

Etiquetas na parte posterior da bomba contêm o fabricante e dados para contato, número de referência do produto, número de série e dados do modelo.



A mesma informação ocorre na placa traseira do drive , acessível quando o módulo 720N é removido. O número de conectores varia conforme o modelo.



UN

Modelo 720UN, IP66 NEMA 4X

Esta bomba pode ser controlada por teclado ou remotamente. Ela apresenta:

Controle manual

Ajuste de velocidade; executar e parar; controle de direção; tecla "max" para escorva rápida.

Controle remoto

A bomba pode ser controlada digitalmente com o fechamento de um contato ou sinal lógico de entrada para operação.

Controle analógico

A velocidade da bomba pode ser controlada através de uma entrada de sinal analógico nas faixas de 0-10 V, 1-5 V ou 4-20 mA.

Saídas

Um sinal de saída de 0-10 V ou 0-768 Hz fornece feedback para a velocidade da bomba. Há quatro relês de status de saída de que podem ser configurados no software para vários parâmetros da bomba.

MemoDose

Permite a repetição de distribuição. Armazena na memória um contador de pulsos do motor. Esta contagem é repetida sempre que a tecla **START** é pressionada para fornecer uma dose única.

Calibração

Usa a mesma contagem de pulsos que o MemoDose. O volume bombeado correspondente pode ser digitado para calibrar a vazão da bomba.

Interruptor de proximidade

A proteção do cabeçote oferece proteção ao operador principal contra a pista do cabeçote. A proteção do cabeçote por trava elétrica oferece proteção ao operador secundário contra as partes rotativas da bomba é dada por um interruptor indicativo na pista do cabeçote.

SN

Modelo 720UN, IP66 NEMA 4X

A bomba funciona apenas por controle manual. Não há conexões para controles externos. Todas as funções da bomba são controladas via teclado. Ela apresenta:

Controle manual

Ajuste de velocidade; executar e parar; controle de direção; tecla "max" para escorva rápida.

MemoDose

Permite a repetição exata da dosagem. Armazena na memória um contador de pulsos do motor. Esta contagem é repetida sempre que a tecla **START** é pressionada para fornecer uma dose única.

Calibração

Usa a mesma contagem de pulsos que o MemoDose. O volume bombeado correspondente pode ser digitado para calibrar a vazão da bomba.

Interruptor de proximidade

A proteção do cabeçote oferece proteção ao operador principal contra a pista do cabeçote. A proteção do cabeçote por trava elétrica oferece proteção ao operador secundário contra as partes rotativas da bomba é dada por um interruptor indicativo na pista do cabeçote.

Código IP (Ingress Protection) e definições da NEMA

IP		NEMA
1º dígito	2º dígito	
3 Protegido contra a entrada de objetos sólidos com diâmetro superior a 2,5 mm. Ferramentas, fios etc... com espessura superior a 2,5 mm estão fora da abordagem	1 Proteção contra gotejamento na vertical. Não há produção de efeito nocivo	2 Uso em ambientes internos para maior proteção contra quantidades limitadas de água e sujeira
5 Protegido contra depósitos nocivos de poeira. A entrada de sujeira não é evitada por completo, mas não ocorre a entrada de sujeira suficiente para interferir com a operação satisfatória do equipamento. Proteção total contra contato	5 Proteção contra água projetada a partir de um bocal contra o equipamento (gabinete) a partir de qualquer direção. Não deve haver efeito nocivo (jato d'água)	12 Uso em ambientes internos para maior proteção contra poeira, poeira que cai e líquidos em pingos não corrosivos
		13 Uso em ambientes internos para maior proteção contra poeira e água aspergida, óleo e refrigerantes não corrosivos
6 Proteção contra entrada de poeira (anti-poeira). Proteção total contra contato	6 Proteção contra mares bravios e jatos d'água poderosos. A água não deve entrar no (gabinete) do equipamento em quantidades perigosas (respingo)	4X Uso interno ou externo* com grau de proteção contra respingo, poeira e chuva trazidas pelo vento, água por mangueira; não danificada pela formação de gelo no gabinete. (Resiste a corrosão: 200 horas de névoa salina)

* As bombas microprocessadas 720N recebem apenas classificação NEMA 4X (uso interno).

Pesos da unidade

	Acionador apenas	+ 720R, 720RE	+ 720RX, 720REX
IP66 NEMA 4X	18,5 kg	25 kg	31,5 kg

Especificações da bomba

Faixa de controle (rangeabilidade)	0,1-360 rpm (3.600:1)
Tensão da fonte de alimentação/frequência	100-120 V/200-240 V 50/60 Hz 1 ph filtrado
Flutuação máxima de tensão	±10% da tensão. Exige-se alimentação elétrica bem regulada com conectores de cabos para melhor isolação acústica
Categoria da instalação (categoria de sobretensão)	II
Consumo de energia	350 VA
Corrente de plena carga	<1,5 A a 230 V; <3,0 A a 115 V
Versão Eprom	Acessível através do software da bomba
Classificação do gabinete - 720UN, 720SN	IP31 a BS EN 60529. Equivalente a NEMA 4X a NEMA 250*, adequada para uso interno. Adequado para processos industriais pesados e ambientes sujos. O drive usa abertura com membrana Gore para igualar a pressão dentro do gabinete e evitar a entrada de água e vapores corrosivos.
Opções de cabeçote	720R, 720RE, 720RX, 720REX
Faixa de temperatura de funcionamento	5°C a 40°C
Faixa de temperatura de armazenamento	-40°C a 70°C
Altitude máxima	2.000 m
Umidade (condensação) (720DuN)	10% - 100% RH
Peso	Veja tabela na página anterior
Ruído	<85 dB(A) a 1 m
Classificação da pressão de pico máxima †	2 bar

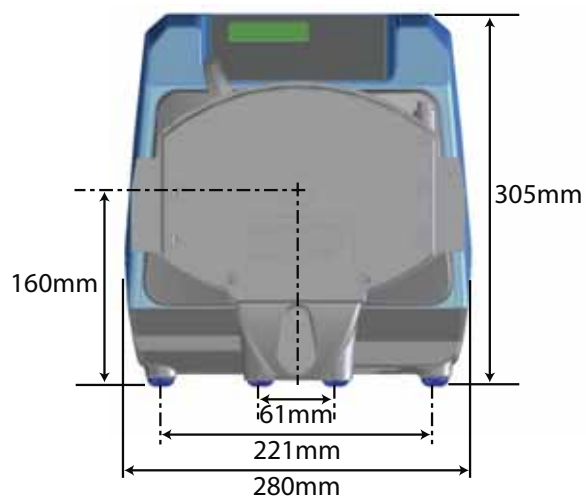
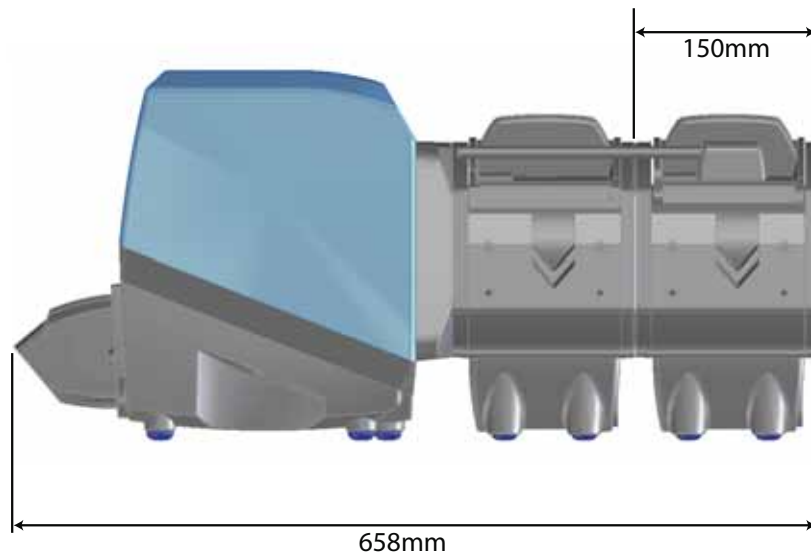
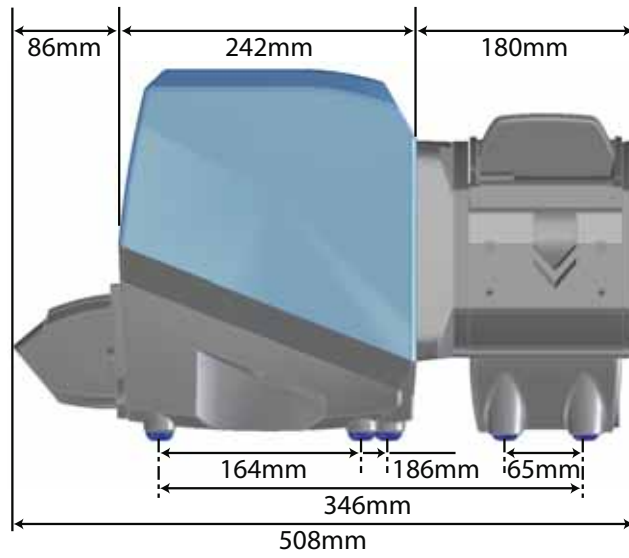
* Protege contra exposição prolongada a UV.

† Para todos os materiais de mangueira, inclusive STA-PURE.

Normas

Normas harmonizadas da EC	Segurança de maquinário—equipamento elétrico de máquinas: BS EN 60204-1
	Requisitos de segurança para equipamento elétrico para medição, controle e uso em laboratório: BS EN 61010-1 incorporando a Categoria 2 de A2, grau 2 de Poluição
	Graus de proteção oferecido pelos gabinetes (código IP): BS EN 60529 aditamentos 1 e 2
	Emissões conduzidas: BS EN 55011 A1 e A2 Classe A, invocada por BS EN 61000-6-4
	Emissões irradiadas: BS EN 55011 A1 e A2 Classe A, invocada por BS EN 61000-6-4
	Descarga eletrostática: BS EN 61000-4-2
	Imunidade a RF irradiada: BS EN 61000-4-3 A1 e A2, invocada por BS EN 61000-6-2
	Transiente rápido: BS EN 61000-4-4 A1 e A2, Nível 3 (2 kV), invocada por BS EN 61000-6-2
	Teste de picos: BS EN 61000-4-5 A1 e A2, invocada por BS EN 61000-6-2
	Imunidade a RF conduzida: BS EN 61000-4-6, invocada por BS EN 61000-6-2
	Oscilação de tensão e interrupções: BS EN 61000-4-11, invocada por BS EN 61000-6-2
	Harmônica da alimentação elétrica: BS EN 61000-3-2 A2
	Bombas e unidades de bombas para líquidos—requisitos normais de segurança: BS EN 809
	Outras normas
CAN/CSA-C22.2 No 61010-1	
Emissões conduzidas FCC 47CFR, Part 15.107	
Emissões irradiadas FCC 47CFR, Part 15	
NEMA 4X a NEMA 250 (uso interno) para produtos IP66 apenas	

8.1. Dimensões



9 Procedimentos corretos para instalação da bomba

9.1 Recomendações gerais

Posição

A instalação correta trará longa vida útil à mangueira. Posicione a bomba numa superfície plana, horizontal e rígida, livre de vibração excessiva. Deixe espaço para circulação de ar ao redor da bomba para haver dissipação de calor. Confirme que a temperatura ambiente ao redor da bomba não supere 40°C.

Não empilhe outras bombas 720 sobre esta. Contudo, é aceitável empilhar outros equipamentos na superfície superior da 720 (desde que a temperatura ambiente não exceda 40°C).

Desligamento de emergência

O plug de energia da bomba é o dispositivo de desligamento (para isolar o drive do motor da alimentação elétrica de emergência. Não posicione a bomba de modo que dificulte desconectar o plug de energia. A tecla **STOP** no teclado sempre parará a bomba. Contudo, recomenda-se instalar um dispositivo de parada de emergência local adequado na alimentação elétrica da bomba.

Válvulas

As bombas peristálticas são auto-escorvantes e auto-selantes em relação a refluxo. Não há necessidades de válvulas na tubulação de entrada ou descarga, como descrito abaixo. As válvulas do escoamento devem ser abertas antes de se operar a bomba. Recomenda-se instalar um dispositivo de alívio de pressão entre a bomba e qualquer válvula na área de descarga da bomba para proteger contra dano causado pela operação acidental com a válvula de descarga fechada.

A bomba pode ser configurada para que o direção da rotação do rotor seja ou no sentido horário ou no anti-horário, o que for conveniente.

Materiais da mangueira: recomendações para operação.

Quando novas, as mangueiras de Sta-Pure e Marprene são difíceis de comprimir. Ao usar mangueiras feitas destes materiais, as cinco primeiras revoluções do cabeçote devem ser à velocidade de 30 rpm ou superior. Se a bomba operar mais devagar, o sistema de segurança embutido no software do drive da bomba pode pará-la e exibir uma mensagem de erro de sobrecorrente.

Conectando a tubulação

Ao usar elementos num cabeçote 720RE ou 720REX, confirme que pelo menos 600 m de tubulação de conexão suba à medida que se aproxima do cabeçote nos lados de entrada e descarga, Isto ajuda os deslizadores que mantêm o elemento no lugar a encontrar sua posição ideal. Não fazê-lo pode resultar em falha prematura do elemento.

9.2 O que fazer e não fazer

Não instale uma bomba em local apertado, sem circulação de ar adequada ao redor da bomba.

Confirme que, quando módulo impermeável da 720N é acoplado, os selos estejam intactos e adequadamente colocados. Confirme que as aberturas para os passacabos estejam seladas adequadas para manter a classificação IP66/NEMA 4X.

Não fixe os cabos de controle e de alimentação elétrica juntos.

Mantenha as mangueiras de distribuição e sucção o mais curtas e retas possível, embora o ideal seja 1 metro, e siga o caminho mais direto. Use cotovelos com raio grande: pelo menos quatro vezes o diâmetro da mangueira. Confira se a tubulação de conexão e as guarnições são da classe apropriada para suportar a pressão prevista na tubulação. Evite redutores e prolongadores de mangueira de diâmetro menor que a seção do cabeçote, principalmente em tubulações na área de sucção. Ao bombear fluidos viscosos, use mangueiras com abertura várias vezes maior que a mangueira da bomba. Todas as válvulas da tubulação (sem sempre necessárias) não devem restringir o escoamento. Todas as válvulas da tubulação devem estar abertas quando do funcionamento da bomba.

Confirme que em mangueiras mais longas, pelo menos 1 m metro de mangueira flexível com abertura lisa esteja conectada à porta de entrada e descarga do cabeçote para ajudar a minimizar perdas de impulso e pulsação na tubulação. Isto é muito importante relativamente a fluidos viscosos e conexão a tubulação rígida.

Posicione a bomba ao nível do fluido a ser bombeado, ou abaixo dele, se possível. Isto garantirá sucção afogada.

Mantenha livres de contaminação e detritos a pista do cabeçote e todas as partes móveis.

Opere em velocidade baixa ao bombear fluidos viscosos. A sucção afogada melhorará o desempenho de bombeamento em todos os casos, principalmente para materiais de natureza viscosa.

Sempre recalibre após mudar as mangueiras, o fluido ou a tubulação de conexão das bombas. Recomenda-se também que a bomba seja recalibrada periodicamente para manter a precisão.

Os modelos IP66 / NEMA 4X podem ser limpos com mangueira, mas não mergulhados. Protege contra exposição prolongada a UV.

Ao usar mangueira contínua de Marprene ou Bioprene retensione a mangueira após os primeiros 30 minutos de uso.

Seleção de mangueira: As listas de compatibilidade química publicadas na literatura da Watson-Marlow são apenas orientações. Se estiver em dúvida sobre a compatibilidade de um material da mangueira e do fluido de trabalho, solicite um cartão de amostra de mangueira da Watson-Marlow para testes de imersão.

Não opere a bomba sem tudo ou elemento acoplado ao cabeçote. Se a direção for alterada, o rotor continuará a girar enquanto tenta reverter e o software indicará uma condição de erro.

10 Conectando este produto a uma fonte de alimentação

Exige-se alimentação elétrica bem regulada com conectores de cabos para melhor isolamento acústica. Não se recomenda colocar estes drives junto à alimentação elétrica "suja", como contadores trifásicos e aquecedor indutivo sem atentar a ruído inaceitável pela alimentação.



O seletor de tensão é montado na placa do interruptor na parte traseira da bomba, protegido contra água pelo módulo 720N. Para isso, o módulo deve ser removido para acesso à placa do interruptor. Veja 19.1, Remoção e substituição do módulo 720N. Posicione o seletor de tensão em 115 V para alimentação de 100-120 V 50/60 Hz ou em 230 V para alimentação de 200-240 V 50/60 Hz. Sempre verifique o interruptor do seletor de tensão antes de conectar à fonte de alimentação. Conecte a uma fonte de alimentação monofásica aterrada. Para cumprir com as Normas de Segurança, o plugue de energia deve ser do tipo separável (não de trava).



Recomendamos usar supressor de surto de tensão disponível no mercado onde houver ruído elétrico excessivo.

Cabo de força: A bomba é fornecida com um cabo e cabo de força de aproximadamente 2,8 m. O cabo europeu é para o código Harmonizado H05RN-F3G0.75, usado com nossa peça passa-cabo número SL0128, que é apropriada para revestimento de cabo externo com diâmetro de 4-7 mm. O cabo norte-americano é para o tipo SJTOW 105C 3-18 AWG VW-1, usado com nossa peça passa-cabo número SL0123, que é apropriada para revestimento de cabo externo com diâmetro de 7-9 mm.

Os cabos de força das bombas com especificação NEMA 4X são equipados com plugue de energia padrão norte-americano. As bombas com especificação IP66 não são fornecidas com plugue. O cabeamento de um plugue de energia só deve ser feito por pessoal adequadamente capacitado e qualificado.

Codificação do condutor

	Europeu	Norte americano
linha	marrom	preto
neutro	azul	branco
terra	verde/amarelo	verde



O interruptor do seletor de tensão não é visível quando o módulo 720N está no lugar. Não ligue a bomba exceto depois de ter verificado que é adequada para sua fonte de alimentação removendo o módulo e inspecionando o interruptor e, em seguida, recolocando o módulo. Veja 19.1 *Remoção e substituição do módulo 720N*.

Se não for apropriado para sua instalação, o cabo de força deve ser trocado. Contate seu centro de serviços local Watson-Marlow Bredel.



Fusível de linha de entrada: fusível de retardo tipo T5A H 250 V 20 mm, localizado na caixa de fusíveis no centro da placa do interruptor, na parte posterior da bomba.

Interrupção de energia: Esta bomba tem recurso de reinício automático que, quando ativo, retornará a bomba ao estado operacional em que estava quando a alimentação foi cortada. Veja 16.6 Reinício automático.

Ciclos liga/desliga: Não ligue/desligue por mais 100 partidas por hora, seja manualmente ou utilizando o recurso de reinício automático. Recomendamos o uso do controle remoto quando for necessário um número alto de partidas.

UN, SN

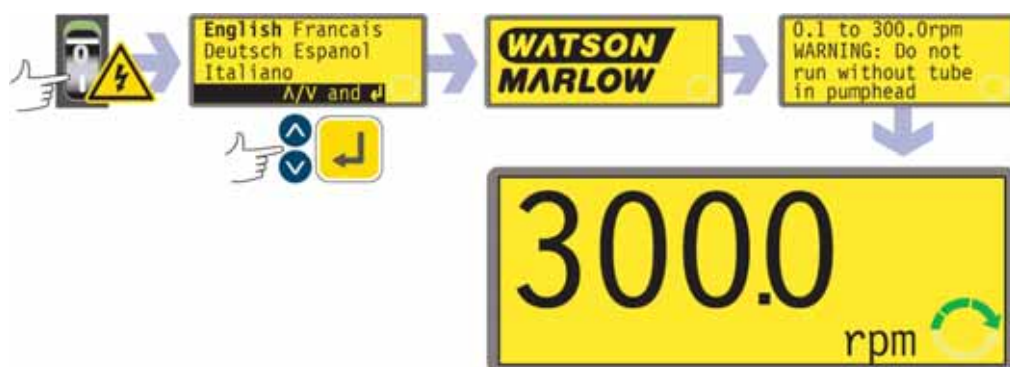
11 Lista para inicialização

Obs: Veja também 26 *Colocação da mangueira*.

- Verifique se há conexões adequadas entre a mangueira e sucção da bomba e a tubulação de descarga.
- Verifique se há conexão com uma fonte de alimentação adequada.
- Verifique se as recomendações contidas na seção 9 Procedimentos corretos para instalação da bomba são seguidas.

12 Ligação da bomba pela primeira vez

Obs: Este manual usa o tipo **negrito** para destacar a opção ativa nas telas de menu: "English" na primeira tela representada aqui. A opção ativa aparece no visor da bomba em texto **inverso**.



- Ligue a fonte de alimentação na parte posterior da bomba. A bomba inicia um teste ligado para confirmar o funcionamento da memória e equipamento. Se for encontrada falha, aparece uma mensagem de erro. 21.1 *Códigos de erro.*
- A bomba exibe um menu de idiomas. Use as teclas **UP** e **DOWN** para selecionar seu idioma. Pressione a tecla **ENTER** para confirmar sua escolha.
- **As informações a seguir presumem que sua opção tenha sido Inglês.**
- Quando o idioma é escolhido, este menu não reaparecerá e todos os menus serão no idioma escolhido. (É possível mudar de idioma, conforme abaixo. Veja 16.13 *Idioma.*)
- A bomba exibe a tela inicial Watson-Marlow durante quatro segundos, seguida da tela de alerta por quatro segundos (veja o exemplo) e, em seguida, a tela principal do modo manual.
- O símbolo de rotação no visor indica a rotação em sentido horário. A configuração da velocidade padrão é 300 rpm, mas 360 rpm está disponível também (Veja 16.7 *Ajuste da velocidade máxima permitida*). A tabela abaixo apresenta outros parâmetros operacionais de inicialização.

UN**720UN: Padrões iniciais**

Idioma	Não definido	Entrada analógica	4-20 mA
Velocidade	300 rpm	Compensação do usuário	Nenhum
Direção	Sentido horário	Desligamento remoto	Abrir=executar
Cabeçote	720R	Incremento de velocidade	0,1 rpm
Tamanho de mangueira	25,4 mm	Saída 1	Executar/Parar *
Calibração	Mangueira de 25,4 mm 720R	Saída 2	Direção †
Luz traseira	Ligado	Saída 3	Auto/Man ‡
Trava do teclado	Desligado	Saída 4	Alarme geral
Reinício automático	Desligado		
Status da bomba	Parada		
Alarme de bips	Ligado	* Run	= alta
Tela manual	rpm	† Sentido horário †	= alta
Código de segurança	Não definido	‡ Auto	= alta

Obs: As configurações sobre Dosagem, rotação no Sentido horário e Líquida estão em uso na fase de inicialização para as funções disponíveis na Saída 1, Saída 2 e Saída 3, respectivamente. Por exemplo, um sinal alto na Saída 2 indica rotação no sentido horário. Elas podem ser mudadas posteriormente segundo as necessidades do usuário.

Obs: Alto é equivalente ao comum e geralmente abre contatos do relê quando a porta do adaptador se fecha.

SN**720SN: Padrões iniciais**

Idioma	Não definido	Trava do teclado	Desligado
Velocidade	300 rpm	Reinício automático	Desligado
Direção	Sentido horário	Status da bomba	Parada
Cabeçote	720R	Alarme de bips	Ligado
Tamanho de mangueira	25,4 mm	Tela manual	rpm
Calibração	Mangueira de 25,4 mm 720R	Incremento de velocidade	0,1 rpm
Luz traseira	Ligado		

UN, SN

A bomba está pronta para funcionar conforme as configurações acima.

Todos os parâmetros operacionais podem ser modificados pressionando as teclas do painel. Veja 14 *Operação manual*.

13 Ligação da bomba em ciclos de força subsequentes (se não estiver no modo de reinício automático)



- Ligue a fonte de alimentação na parte posterior da bomba. A bomba inicia um teste ligado para confirmar o funcionamento da memória e equipamento. Se for encontrada falha, aparece uma mensagem de erro. 21.1 *Códigos de erro*.
- A bomba exibe a tela inicial Watson-Marlow durante quatro segundos, seguida da tela de alerta por quatro segundos (veja o exemplo) e, em seguida, a tela principal do modo manual.
- **Obs:** Na tela Main menu, as teclas assumem suas funções normais - ver 15.1 *Funções do teclado quando não em modo Manual* abaixo. Se em seguida **START** for pressionado, a bomba deixará de funcionar.
- Os padrões de inicialização são os utilizados quando a bomba foi desligada. Verifique se a bomba está configurada para operar como necessário.

A bomba está pronta para funcionar.

Todos os parâmetros operacionais podem ser modificados pressionando as teclas do painel. Veja 14 *Operação manual* abaixo.

14 Operação manual

UN

14.1 Funções do teclado 720UN

Todos os ajustes e funções da bomba em modo manual são definidos e controlados por meio das teclas. Logo após a seqüência de partida explicada acima, será exibida a tela principal do modo manual. A direção de rotação atualmente selecionada é indicada no visor por uma seta segmentada em sentido horário ou sentido anti-horário. Caso apareça um ponto de exclamação (!) ele indica que o reinício automático está ativado (ver 14.10 *Reinício automático*). Caso apareça um cadeado (🔒), ele indica que o teclado está travado (veja 14.5 *Trava do cadeado*).

Obs: Vários dos controles relacionados abaixo são atalhos para comandos que também estão disponíveis através do Menu principal. Veja 15 *Menu principal*

Pressionar cada tecla brevemente aciona um bip (caso ativado - ver 14.6 *Bip do teclado*) e faz com que a bomba tenha o seguinte comportamento:



- **START:** liga a bomba na velocidade e direção exibidas no visor. O símbolo de rotação é animado para confirmar que a bomba está em operação.



Se a bomba estiver funcionando quando **START** for pressionado, as informações exibidas na tela Manual running passam, na seqüência, para revoluções por minuto, vazão na unidade escolhida (através de uma tela de aviso se a vazão não foi calibrada e se este for o primeiro ciclo desde que a bomba foi ligada), rpm e vazão. Veja o exemplo dado. O padrão pode ser alterado no menu Setup (Veja 16.3 *Visor*).

- **MAX:** quando pressionado, **MAX** opera a bomba na velocidade máxima permitida, na direção exibida no visor. Quando liberada, a bomba retorna a seu status anterior.

Obs: A escorva pode ser obtida pressionando-se **MAX** até que o fluido flua através da bomba e atinja o ponto de descarga, e depois soltando-se a tecla **MAX**.

- **AUTO/MAN:** alterna a bomba para controle analógico. Quando iniciada, a bomba funciona à velocidade determinada pelo sinal analógico aplicado pela bomba e na direção exibida no visor.
- **STOP:** se a bomba estiver funcionando, pressionar **STOP** a desliga. O visor continua a exibir o velocidade e direção anteriores. A bomba retornará à sua velocidade e direção quando a tecla **START** for pressionada novamente.
- **UP:** aumenta a velocidade exibida no visor, em incrementos mínimos de 0,1 rpm, ou outros passos, como pré-selecionado na seção Rolar em Configuração (a menos que a velocidade exibida já seja a velocidade máxima permitida). Se a bomba for então ligada pressionando-se a tecla **START**, operará com a nova velocidade. Se a bomba estiver funcionando quando **UP** for pressionada, a alteração tem efeito imediato.
Obs: Se a vazão da bomba foi calibrada (veja 17.3 *Calibração de vazão*), após uma alteração de velocidade, a bomba exibe uma tela com o novo valor em rpm e a nova vazão é exibida durante quatro segundos antes de voltar à tela principal do modo manual: rpm ou vazão.
- **DOWN:** reduz a velocidade exibida no visor, com incrementos mínimos de 0,1 rpm, ou outros passos como pré-selecionado na seção Rolar em Configuração. Se a bomba for então ligada pressionando-se a tecla **START**, operará com a nova velocidade. A menor velocidade possível é 0,1 rpm. Se a bomba estiver funcionando quando **DOWN** for pressionada, a alteração tem efeito imediato.
Obs: Se a vazão da bomba foi calibrada (veja 17.3. *Calibração de vazão*), após uma alteração de velocidade, a bomba exibe uma tela com o novo valor em rpm e a nova vazão é exibida durante quatro segundos antes de voltar à tela principal do modo manual: rpm ou vazão.
Obs: Você pode reduzir a velocidade da bomba de 0,1 rpm (ou outra unidade mínima de velocidade exibida, como selecionado na seção Rolar em Configuração) para 0 rpm pressionando novamente a tecla **DOWN**. A bomba ainda está em funcionamento e o símbolo de rotação continua a se mover. Pressione a tecla **UP** para retornar a bomba à velocidade mínima.
Obs: Se a velocidade mínima permitida foi configurada na seção Configurar velocidade mínima, do menu Configurar, a observação acima sobre reduzir para 0 rpm não se aplica.
- **DIRECTION:** alterna a direção de rotação exibida no visor. Se a bomba for então ligada pressionando-se a tecla **START**, operará com a nova direção. Se a bomba estiver funcionando quando **DIRECTION** for pressionada, a alteração tem efeito imediato.
- **ENTER:** é usado para entrar/confirmar seleções numéricas e de menu. Também marca as informações mostradas na tela principal do modo manual exatamente como em **START**, esteja a bomba funcionando ou não. Veja **START**, acima.
- **MENU:** exibe o Menu principal, a partir do qual podem ser controlados todos os aspectos do ajuste da bomba, inclusive o recurso MemoDose. Veja 15 *Menu principal*.

As combinações de teclas fazem a bomba funcionar da seguinte maneira:

Obs: Vários dos controles relacionados abaixo são atalhos para comandos que também estão disponíveis através do Menu principal. Veja 15 *Menu principal*.

- **UP** e **DIRECTION** quando a bomba for ligada: liga e desliga o **bip do teclado**.
- **START** quando a bomba for ligada: ativa o recurso de **reinício automático**.
Veja 16.6 *Reinício automático*.
- **STOP** quando a bomba for ligada: desativa o recurso de **reinício automático**.
Veja 16.6 *Reinício automático*.
- **STOP** e **DIRECTION** quando a bomba for ligada: permite que o usuário pressione as teclas **UP** e **DOWN** para alternar o controle remoto de liga/desliga entre open=stop e open=run.
- **STOP** e **UP** enquanto a bomba está parada: liga a **luz de fundo do visor**.
- **STOP** e **DOWN** enquanto a bomba está parada: desliga a **luz de fundo do visor**.
- **MAX** e **UP**: ajusta a bomba para a velocidade máxima permitida.
- **MAX** e **DOWN**: ajusta a bomba para a velocidade mínima permitida.
- **DIRECTION** e **DOWN**: interrompe o visor para exibir a versão da ROM da bomba por quatro segundos.
- **START** pressionado e mantido por dois segundos: liga e desliga a **trava do teclado**. Apenas as teclas **START** e **STOP** ficam ativas quando a trava do teclado for ativada. É exibido o ícone do cadeado.
- **STOP** pressionado e mantido por dois segundos: liga e desliga a **trava do teclado**. Apenas as teclas **START** e **STOP** ficam ativas quando a trava do teclado for ativada. É exibido o ícone do cadeado.
- **STOP STOP** em meio segundo: atalho para o menu MemoDose; quando em MemoDose, o atalho retorna à tela principal do modo manual. Veja 17 *MemoDose*.

14.2 Funções do teclado, 720SN

Todos os ajustes e funções da bomba em modo manual são definidos e controlados por meio das teclas. Logo após a seqüência de partida explicada acima, será exibida a tela principal do modo manual. A direção de rotação atualmente selecionada é indicada no visor por uma seta segmentada em sentido horário ou sentido anti-horário. Caso apareça um ponto de exclamação (!) ele indica que o reinício automático está ativado. Caso apareça um cadeado (🔒), ele indica que o teclado está travado.



Pressionar cada tecla brevemente aciona um bip (caso ativado - ver 14.6 *Bip do teclado*) e faz com que a bomba tenha o seguinte comportamento:

- **START**: liga a bomba na velocidade e direção exibidas no visor. O símbolo de rotação é animado para confirmar que a bomba está em operação.



Se a bomba estiver funcionando quando **START** for pressionado, as informações exibidas na tela principal do modo manual, para ciclo de revoluções por minuto, vazão na unidade escolhida (através de uma tela de aviso se a vazão não foi calibrada e se este for o primeiro ciclo desde que a bomba foi ligada), rpm e vazão. Veja o exemplo dado.

- **MAX**: quando pressionado, **MAX** opera a bomba na velocidade máxima permitida, na direção exibida no visor. Quando liberada, a bomba retorna a seu status anterior.
Obs: A escorva pode ser obtida pressionando-se **MAX** até que o fluido flua através da bomba e atinja o ponto de descarga, e depois soltando-se a tecla **MAX**.
- **STOP**: se a bomba estiver funcionando, pressionar **STOP** a desliga. O visor continua a exibir o velocidade e direção anteriores. A bomba retornará à sua velocidade e direção quando a tecla **START** for pressionada novamente. **STOP** é usada também no recurso MemoDose, ao se calibrar a bomba e ajustar a velocidade máxima.

- **UP:** aumenta a velocidade exibida no visor, em incrementos mínimos de 0,1 rpm, ou outros passos, como pré-selecionado na seção Rolar em Configuração (a menos que a velocidade exibida já seja a velocidade máxima permitida). Se a bomba for então ligada pressionando-se a tecla **START**, operará com a nova velocidade. Se a bomba estiver funcionando quando **UP** for pressionada, a alteração tem efeito imediato.
Obs: Se a vazão da bomba foi calibrada (veja 17.3. *Calibração de vazão*), após uma alteração de velocidade, a bomba exibe uma tela com o novo valor em rpm e a nova vazão é exibida durante quatro segundos antes de voltar à tela principal do modo manual: rpm ou vazão.
- **DOWN:** reduz a velocidade exibida no visor, com incrementos mínimos de 0,1 rpm, ou outros passos como pré-selecionado na seção Rolar em Configuração. Se a bomba for então ligada pressionando-se a tecla **START**, operará com a nova velocidade. A menor velocidade possível é 0,1 rpm. Se a bomba estiver funcionando quando **DOWN** for pressionada, a alteração tem efeito imediato.
Obs: Se a vazão da bomba foi calibrada (veja 17.3. *Calibração de vazão*), após uma alteração de velocidade, a bomba exibe uma tela com o novo valor em rpm e a nova vazão é exibida durante quatro segundos antes de voltar à tela principal do modo manual: rpm ou vazão.
Obs: Você pode reduzir a velocidade da bomba de 0,1 rpm (ou outra unidade mínima de velocidade exibida, como selecionado na seção Rolar em Configuração) para 0 rpm pressionando novamente a tecla **DOWN**. A bomba ainda está em funcionamento e o símbolo de rotação continua a se mover. Pressione a tecla **UP** para retornar a bomba à velocidade mínima.
Obs: Se a velocidade máxima permitida foi configurada na seção Configurar velocidade mínima, do menu Configurar, a observação acima sobre reduzir para 0 rpm não se aplica.
- **DIRECTION:** alterna a direção de rotação exibida no visor. Se a bomba for então ligada pressionando-se a tecla **START**, operará com a nova direção. Se a bomba estiver funcionando quando **SHIFT, 1 (DIRECTION)** for pressionada, a alteração tem efeito imediato.
- **ENTER:** é usado para entrar/confirmar seleções numéricas e de menu. Também marca as informações mostradas na tela principal do modo manual exatamente como em **START**, esteja a bomba funcionando ou não. Veja **START**, acima.
- **MENU:** exibe o Menu principal, a partir do qual podem ser controlados Setup e MemoDose. Veja 15 *Menu principal*.
- **MEMODOSE:** exibe o recurso MemoDose. Veja 17 *MemoDose*.

As **combinações** de teclas fazem a bomba funcionar da seguinte maneira:

- **STOP** quando a bomba for ligada: redefine **padrões**.
- **UP** e **DIRECTION** quando a bomba for ligada: liga e desliga o **bip do teclado**.
- **START** quando a bomba for ligada: ativa o recurso de **reinício automático**.
Veja 16.6 *Reinício automático*.
- **STOP** quando a bomba for ligada: desativa o recurso de **reinício automático**.
Veja 16.6 *Reinício automático*.
- **STOP** e **UP** enquanto a bomba está parada: liga a **luz de fundo do visor**.
- **STOP** e **DOWN** enquanto a bomba está parada: desliga a **luz de fundo do visor**.
- **DIRECTION** e **DOWN**: interrompe o visor para exibir a versão da ROM da bomba por quatro segundos.
- **MAX** e **UP**: ajusta a bomba para a velocidade máxima permitida.
- **MAX** e **DOWN**: ajusta a bomba para a velocidade mínima permitida.
- **START** pressionado e mantido por dois segundos: liga e desliga a **trava do teclado**. Apenas as teclas **START** e **STOP** ficam ativas quando a trava do teclado for ativada. É exibido o ícone do cadeado.
- **STOP** pressionado e mantido por dois segundos: liga e desliga a **trava do teclado**. Apenas as teclas **START** e **STOP** ficam ativas quando a trava do teclado for ativada. É exibido o ícone do cadeado.
- **STOP STOP** em meio segundo: atalho para o menu MemoDose; quando em MemoDose, o atalho retorna à tela principal do modo manual. Veja 17 *MemoDose*.

14.3 Velocidade

Para mudar a velocidade de operação:

- Use as teclas **UP** e **DOWN** para mudar a velocidade de operação da bomba dentro dos limites de 0,1 rpm ou outra velocidade mínima permitida e a velocidade máxima permitida.

Obs: Você pode reduzir a velocidade da bomba de 0,1 rpm para 0 rpm pressionando novamente a tecla **DOWN**. A bomba ainda está em funcionamento e o símbolo de rotação continua a se mover. Pressione a tecla **UP** para retornar a bomba à velocidade mínima.

Obs: A velocidade máxima permitida dos padrões do drive é de 300 rpm. É possível configurar este limite para velocidades de 360 rpm. É possível também definir uma velocidade mínima. Veja 16.7 *Ajuste da velocidade máxima permitida* e 16.8 *Ajuste da velocidade mínima permitida*.

14.4 Direção

Para alternar o sentido de rotação da bomba:

- Pressione **DIRECTION** para alternar a rotação da bomba no sentido horário e anti-horário.

14.5 Trava do teclado

O teclado pode ser travado para impedir mudanças à velocidade da bomba e outras configurações, possibilitando apenas iniciar ou parar a bomba. O símbolo do cadeado é exibido no visor.

- Quando a tela estiver em operação, mantenha pressionada a tecla **START** por dois segundos. O símbolo do cadeado aparece e funcionam apenas as teclas **START** e **STOP**.
- O teclado deve ser travado enquanto a bomba está parada. Mantenha pressionada a tecla **STOP** por dois segundos. O símbolo do cadeado aparece e funcionam apenas as teclas **START** e **STOP**.
- Para destravar o teclado enquanto a bomba estiver em operação, mantenha pressionada a tecla **START** por dois segundos. O símbolo do cadeado desaparece. Se a bomba estiver parada, mantenha pressionada a tecla **STOP** até que o símbolo do cadeado desapareça.

14.6 Bip do teclado

O teclado da bomba pode operar silenciosamente ou indicar a pressão na tecla com um bip.

- Para ligar e desligar o som, desligue a bomba. Desligue o interruptor da fonte de alimentação na parte posterior da bomba.
- Solte as teclas **UP** e **DIRECTION** enquanto liga o interruptor da alimentação elétrica na parte posterior da bomba.

14.7 Restaurar padrões

Todos os padrões podem ser restaurados para os de fábrica.

- Desligue o interruptor da fonte de alimentação na parte posterior da bomba.
- Pressione a tecla **DIRECTION** enquanto liga o interruptor da alimentação elétrica na parte posterior da bomba. Um alerta é exibido brevemente, seguido de uma tela que pede que o usuário confirme a restauração dos padrões de fábrica.
- Selecione **Yes** ou **No** usando as teclas **UP** e **DOWN**. Para confirmar, pressione **ENTER**. Se **Sim** foi confirmado, a bomba reconfigura todos os dados que podem ser ajustados para os valores padrão e exibe a tela principal do modo manual. Se **Não** foi confirmado, não são feitas alterações e é exibida a tela principal do modo manual.

O idioma das telas pode ser configurado apenas ao reconfigurar os padrões.

14.8 Restaurar idioma

O idioma das telas é configurado na primeira vez em que a bomba é ligada. Para restaurar o idioma, restaure todos os padrões (veja 14.7 *Restaurar padrões*).

14.9 Luz de fundo

Para ligar a luz de fundo:

- Solte as teclas **STOP** e **UP** juntas.

Para desligar a luz de fundo do visor:

- Solte as teclas **STOP** e **DOWN** juntas.

Veja 16.11 *Luz de fundo*.

14.10 Reinício automático

Esta bomba oferece um recurso de reinício automático. Se estiver ativo em uma falta de energia, quando esta for restaurada ele retorna a bomba ao estado operacional em que se encontrava, quando a energia foi cortada. Não funciona quando desligada em meio a uma dose; quando a bomba for reiniciada, ela aguardará que o operador pressione a tecla **START** para iniciar novamente a dose interrompida. O reinício automático é mantido enquanto a bomba é desligada. Quando a bomba começa a funcionar, procure o símbolo ! no visor. Este símbolo ! indica que a bomba está configurada para reinício automático.



Não use o reinício automático mais de 100 vezes por hora. Recomendamos o uso do controle remoto quando for necessário um número alto de partidas.

Para ativar o recurso de reinício automático:

- Desligue o interruptor da fonte de alimentação na parte posterior da bomba.
- Solte a tecla **START** enquanto liga o interruptor da alimentação elétrica na parte posterior da bomba.

Para desativar o recurso de reinício automático:

- Desligue o interruptor da fonte de alimentação na parte posterior da bomba.
- Solte a tecla **STOP** enquanto liga o interruptor da alimentação elétrica na parte posterior da bomba.

UN

14.11 Operação manual e entradas e saídas digitais remotas

As entradas remotas liga/desliga, direção e detecção de vazamento são operacionais.

As saídas de status remotas são totalmente funcionais.

A tecla **STOP** atua como uma parada de emergência substituta. A entrada remota de liga / desliga não ligará a bomba em modo manual, mas quando a tecla **START** for pressionada, a entrada remota de liga / desliga ligará e desligará a bomba de acordo com seu estado operacional.

Caso inverta a operação do interruptor remoto de liga / desliga para operar como open=stop, você deve conectar o terminal +5 V ao terminal i/p no conector Run/stop (J4) para poder ligar a bomba pelo teclado. Veja 19.6 Entrada de liga/ desliga.

Caso **STOP** esteja pressionado, o interruptor remoto de liga / desliga não terá efeito.

Você não pode inverter o sinal remoto de direção.

15 Menu principal

15.1 Funções do teclado em telas de menus

Além de suas funções em outras operações, as teclas a seguir têm funções específicas em telas de menus:

- **STOP**: Em geral, **STOP** também funciona como uma tecla "voltar", levando o usuário um nível acima no menu, sem fazer alterações.
- **UP**: A tecla **UP** é usada na seleção de itens do menu: move o destaque do menu para cima. Quando a tela de entrada de números é exibida, pressionar **UP** aumenta o número exibido.
- **DOWN**: A tecla **DOWN** é usada na seleção de itens do menu: move o destaque do menu para baixo. Quando a tela de entrada de números é exibida, pressionar **DOWN** diminui o número exibido.
- **ENTER**: A tecla **ENTER** funciona de maneira semelhante à tecla "enter" de um computador pessoal: confirma as teclas pressionadas imediatamente antes. Na seleção de itens do menu, ativa a ação ou exibição selecionados em um menu através das teclas **UP** e **DOWN**.

Obs: As telas de confirmação são exibidas por 4 segundos. Enquanto são exibidas, pressionar qualquer tecla as remove.

15.2 Entrada no Menu principal

A tecla **MENU** exibe o menu principal e pára a bomba se estiver funcionando no modo Manual. Funciona em qualquer ponto na atividade da bomba, exceto quando são exibidas as telas de erro, onde as teclas **UP** e **DOWN** são usadas para entrar valores ou quando o PIN é solicitado.

UN



O Menu principal oferece quatro opções: **Setup**, **MemoDose**, **Pin out details** e **Exit**. Use as teclas **UP** e **DOWN** para selecionar seu idioma. Pressione a tecla **ENTER** para confirmar sua escolha.

Setup

Selecionando Setup, o usuário pode ajustar os parâmetros de operação da bomba para 15 quesitos: Trim, Analogue, Display, Outputs, Remote stop, Auto-restart, Set max speed, Set min speed, Scrolling, Date/time, Backlight, ROM, Language, Defaults, Security code e Exit.

MemoDose

O recurso **MemoDose** é usado para lembrar o número de revoluções necessárias para distribuir um determinado volume de fluido e faz com que a bomba repita a distribuição do volume.

Detalhes de pinagem

As informações de pinagem não são relevantes para a bomba 720UN IP66/NEMA 4X. Selecionando **Pin out details**, a bomba exibe uma tela de aviso e exibe o Menu principal novamente.

Saída

Se **Exit** estiver selecionado, a bomba retorna ao último estado manual quando a bomba é parada.



O Menu principal oferece quatro opções: **Setup**, **MemoDose** e **Exit**. Use as teclas **UP** e **DOWN** para fazer uma seleção. Pressione a tecla **ENTER** para confirmar sua escolha.

Setup

Selecionando Setup, o usuário pode ajustar os parâmetros de operação da bomba para 7 categorias: Set max speed, Set min speed, Scrolling, Date/time, ROM, Defaults e Exit.

MemoDose

O recurso **MemoDose** é usado para lembrar o número de revoluções necessárias para distribuir um determinado volume de fluido e faz com que a bomba repita a distribuição do volume.

Saída

Se **Exit** estiver selecionado, a bomba retorna ao último estado manual quando a bomba é parada.

16 Configuração

A entrada no menu Setup é a partir do Menu principal pode ser limitada a usuários que digitem corretamente um código de segurança de três dígitos. Caso tenha sido configurado um código de segurança, a seleção de **Setup**, seguida da confirmação com a tecla **ENTER**, faz com que a bomba exiba a seqüência de digitação do código de segurança. Veja 16.15 *Código de segurança*. Se não houver um código de segurança configurado, a bomba exibe a primeira das cinco telas contendo o menu Setup.

Menu Setup

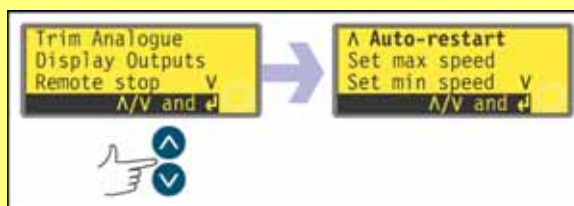
O menu Setup ocupa cinco (720UN) ou duas telas (720SN). As duas primeiras de 720UN são apresentadas aqui.

Para passar de uma tela para as seguintes, pressione **DOWN**

repetidamente. Cada item será destacado, um por vez, até que o último item da tela seja destacado.

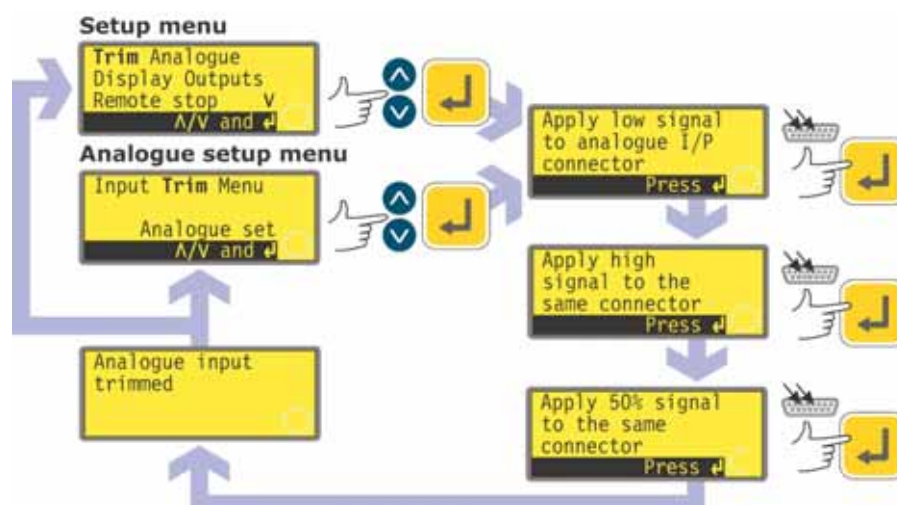
Pressionar novamente a tecla **DOWN** exibe a próxima tela do menu, com o primeiro item destacado.

Siga o procedimento inverso, usando a tecla **UP**, para ir até um item de uma tela anterior do menu.



Use as teclas **UP** ou **DOWN** para selecionar, depois pressione **ENTER** para confirmar sua escolha.

16.1 Compensação



Quando a bomba estiver sendo usada em controle remoto, ela rastreia um sinal analógico a partir do sistema de controle remoto do usuário para o terminal **i/p** dos conectores 1 Analógicos na parte posterior da bomba nas faixas de 4-20 mA ou 0-10 V ou 1-5 V. A seqüência de configuração **Trim** permite que o usuário personalize a calibração processo-sinal-para-bomba-velocidade. A seqüência pode ser digitada diretamente a partir do menu Setup ou do menu de Analogue setup.

- Selecione **Trim** a partir do menu Setup ou Analogue setup usando as teclas **UP** ou **DOWN** e pressione **ENTER** para confirmar sua escolha.
- Aplique o sinal de processo analógico baixo ao terminal i/p do conector Analogue 1 como indicado no visor. Veja 16.2 *Analógico*. Quando o sinal é aplicado, pressione **ENTER** para registrar o sinal como ponto de calibração.
- Aplique o sinal de controle de processo máximo. Quando o sinal é aplicado, pressione **ENTER** para registrar o sinal como ponto de calibração.
- Aplique 50% do sinal de controle de processo máximo. Quando o sinal é aplicado, pressione **ENTER** para registrar o sinal como ponto de calibração.
- Se ocorrer um erro, o usuário pode pressionar **STOP** a qualquer momento na seqüência e a bomba exibirá a tela anterior.
- Pressionar **ENTER** pela última vez, faz com que a bomba exiba uma tela de confirmação e reexiba a tela da qual se entra a seqüência de compensação: o menu Setup ou o menu de Analogue setup.

A bomba então calcula uma resposta linear de baixo e médio e de médio a alto e registra o resultado como novo gráfico de calibração de entrada analógica.

Se qualquer um destes três sinais aplicados combinarem, é exibida uma tela de aviso antes de aparecer a tela de confirmação e a compensação é ignorada.

Obs: Ao aplicar o sinal de controle de processo máximo quando o mínimo é exigido e vice-versa, pode-se definir uma resposta invertida.

Obs: Restaurar aos padrões de fábrica limpa os valores de calibração de compensação.

16.2 Analógico

Quando a bomba estiver sendo usada em controle remoto, ela rastreia um sinal analógico a partir do sistema de controle remoto do usuário para o terminal **i/p** dos conectores 1 Analogue na parte posterior da bomba nas faixas de 4-20 mA ou 0-10 V ou 1-5 V. A opção **Analogue** no menu Setup permite que o usuário configure a bomba para funcionar com este sistema de controle remoto.



- Selecione **Analogue** a partir do menu Setup usando as teclas **UP** ou **DOWN** e pressione **ENTER** para confirmar sua escolha.
- São exibidas três opções: **Input**, **Trim** e **Menu**.

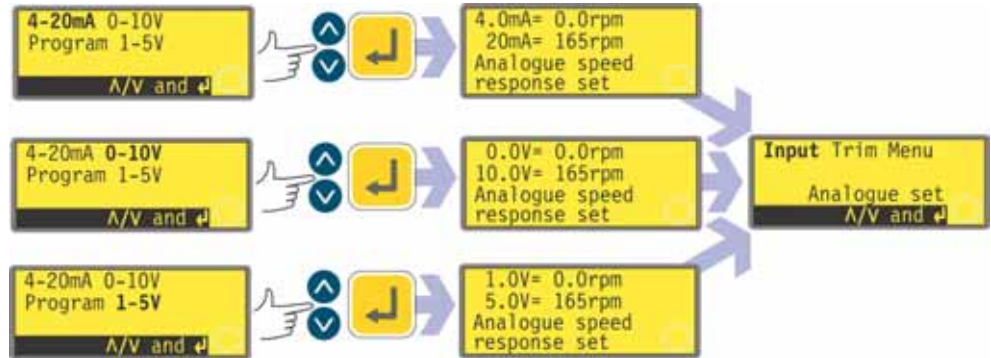
Input permite ao usuário informar à bomba qual tipo de sinal usará ou escolher a opção de programa. Se selecionar **Program** no menu seguinte, o usuário pode selecionar seu tipo de entrada e informar à bomba as velocidades em que operar ao receber um sinal de controle de processo baixo ou alto. Veja 16.2.1 *Velocidade de entrada*.

Trim exibe o menu Trim, descrito acima. Veja 16.1 *Compensação*.

Menu retorna o usuário à primeira seção do menu Setup. Veja 16 *Configuração*.

16.2.1 Velocidade de entrada

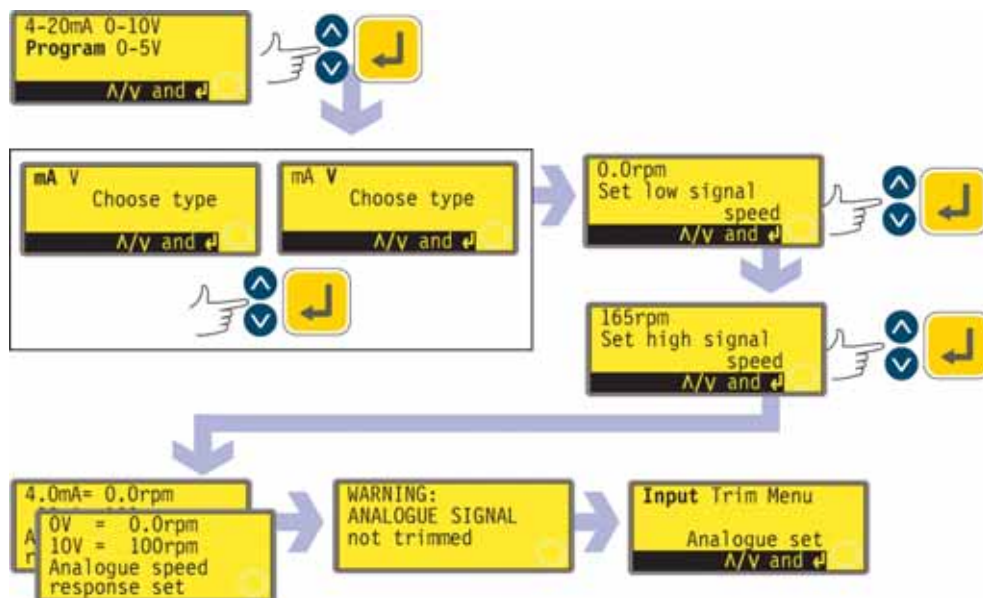
- Selecione **Input** usando as teclas **UP** ou **DOWN** e pressione **ENTER** para confirmar sua escolha.
- A bomba oferece outras três opções: **4-20 mA**, **0-10 V** e **1-5 V**. Use as teclas **UP** e **DOWN** para fazer a seleção e pressione **ENTER** para confirmar.



- A bomba configura o equipamento e os dados de resposta configurados em fábrica e exibe brevemente uma tela de confirmação. O usuário retorna à exibição do Analogue setup. Veja os exemplos.
- Como alternativa, o usuário pode selecionar **Program** para configurar a bomba para responder de maneira programada pelo usuário a qualquer faixa de sinal de processo entre 20 mA, 0-10 V ou 1-5 V.

Programa

- Selecione Program usando as teclas **UP** ou **DOWN** e pressione **ENTER** para confirmar.
- A bomba oferecerá duas opções: **mA** e **V** (0-10 V). Use as teclas **UP** e **DOWN** para fazer a seleção e pressione **ENTER** para confirmar.



- A bomba exibe uma tela para que o usuário defina a velocidade para entrada de baixo sinal. (4 mA ou 0 V) Use as teclas **UP** e **DOWN** para rolar o visor à velocidade escolhida, depois pressione **ENTER** para confirmar a figura
- A bomba exibe uma tela para que o usuário configure a velocidade para a entrada de sinal alto (20 mA ou 10 V) Use as teclas **UP** e **DOWN** para rolar o visor à velocidade escolhida, depois pressione **ENTER** para confirmar a figura
- Se ocorrer um erro, o usuário pode pressionar **STOP** a qualquer momento na seqüência (antes de pressionar **ENTER** na tela de velocidade de sinal alta) e a bomba exibirá a tela anterior.
- Pressionar **ENTER** pela última, faz com que a bomba configure o equipamento e os dados de resposta programados. A bomba exibe rapidamente uma tela de confirmação e um aviso de que o sinal analógico não está compensado e retorna para a terceira o menu de configuração Analogue. Veja os exemplos.

16.2.2 Compensação

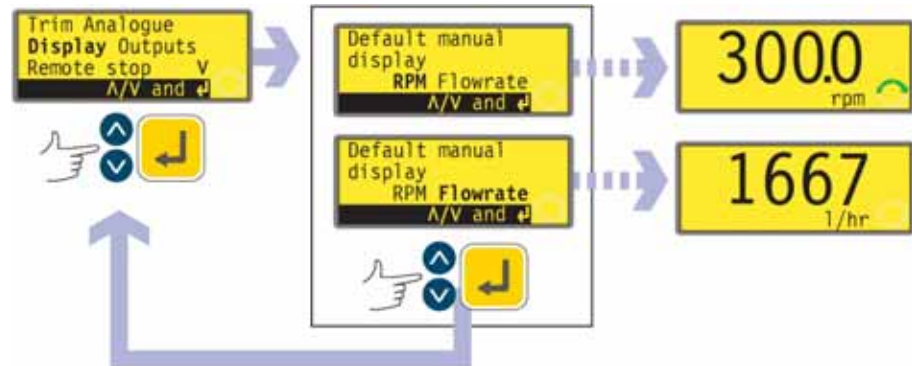
Trim exibe o menu Trim, descrito acima. Veja 16.1 *Compensação*. Recomenda-se executar uma calibração de compensação para alinha a resposta da bomba ao sinal analógico de processo real.

16.2.3 Menu

Menu retorna o usuário à primeira seção do menu Setup, descrita acima. Veja 16 *Configuração*.

16.3 Visor

A bomba pode exibir duas telas padrão em modo manual: revoluções por minuto ou vazão.



- Na primeira tela do Setup selecione **Display**. Use as teclas **UP** e **DOWN**. Pressione **ENTER** para confirmar sua escolha.
- A bomba exibe uma tela para que o usuário escolha o formato da tela principal do modo manual. Use as teclas **UP** e **DOWN** para fazer a seleção e pressione **ENTER** para confirmar.
- A bomba exibe novamente a primeira tela do menu Setup.
- Quando a bomba funcionar novamente, a tela principal do modo manual exibirá a atividade da bomba em rpm, l/min ou ambos, conforme sua opção. Veja os exemplos.

Obs: Há uma terceira opção de exibição: exibir rpm e vazão. Veja Como alternativa a seguir.

Como alternativa...

- Na tela principal do modo manual, pressione **ENTER** repetidamente para ligar e desligar o visor entre rpm, ml/min ou ambos, conforme sua opção. Este ciclo opera quando a bomba está parada e quando está em funcionamento. Quando a bomba está em funcionamento, você pode ligar e desligar o visor da mesma maneira, pressionando **START** repetidamente. Em ambos os casos, se você não calibrar a bomba desde que a ligou, é exibida uma tela de aviso por 4 segundos antes de aparecer a tela de vazão. O aviso não aparece se os formatos da tela do visor se a bomba for ligada e desligada novamente, salvo se a bomba tiver sido desligada no período.
- A bomba exibe novamente a primeira tela do menu Setup.

16.4 Saídas

A bomba oferece quatro saídas de status de relê. Veja 12 *Ligação da bomba pela primeira vez* para os padrões de inicialização. Cada um dos seis parâmetros pode ser configurado para qualquer saída, ou para mais de uma saída.

Os parâmetros são:

Run/stop

Oferece uma saída de status para indicar se o cabeçote está em funcionamento ou parado. Quando funcionando a 0 rpm, a saída liga/desliga indica o funcionamento.

Direction

Oferece uma saída de status para indicar a direção na qual a bomba está ajustada para funcionar.

Auto / man

Oferece uma saída de status para indicar se a bomba está em modo de controle analógico ou modo de controle manual.

General alarm

Oferece uma saída de alarme quando ocorra qualquer condição de erro no sistema, exceto: ruptura detectada, sinal analógico fora de alcance, sobre-sinal analógico, falta de sinal analógico.

Leak detected

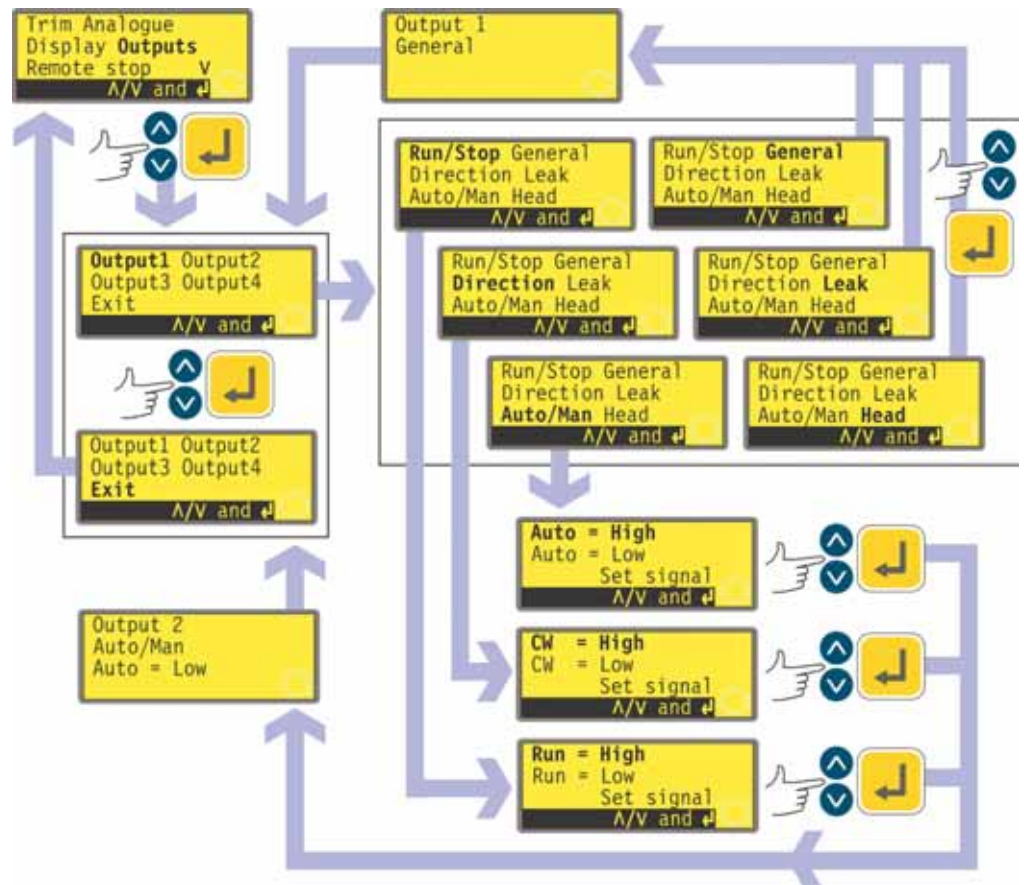
Quando usada com um sensor de ruptura, esta saída oferece um alarme quando a bomba foi automaticamente desligada após problema na mangueira.

Cabeçote

Fornecer um alarme quando a pista do cabeçote estiver aberta. Se estiver em funcionamento, a bomba parará.

As saídas 1-4 estão disponíveis como contatos de relê de interruptor unipolar: Relês 1, 2, 3 e 4. Conecte aos contatos normalmente abertos ou fechados do relê, conforme necessário, e configure o software da bomba de acordo. Veja abaixo, nesta seção.

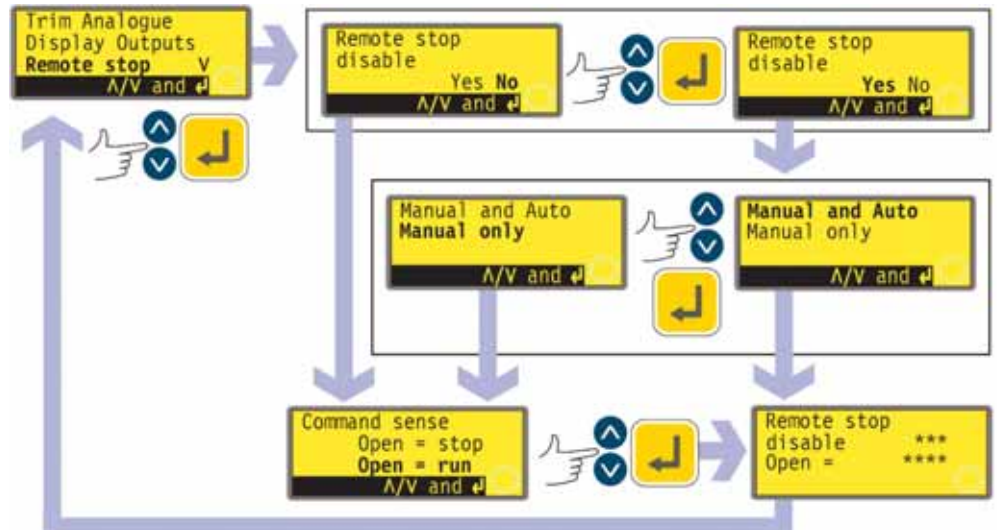
Obs: A classificação máxima dos contatos do relê desta bomba é de 30 V CC; a carga máxima é de 30 W.



- Na primeira tela do Setup selecione **Outputs**. Use as teclas **UP** e **DOWN**. Pressione **ENTER** para confirmar sua escolha.
- A bomba exibe uma tela onde você pode configurar cada uma das quatro saídas ou sair deste menu. Use as teclas **UP** e **DOWN** para fazer a seleção e pressione **ENTER** para confirmar.
- Se for selecionada **Output 1**, a bomba exibe seis opções.
 - Selecionar **General**, **Leak** ou **Head** usando as teclas **UP** e **DOWN** e confirmando a escolha pressionando **ENTER** fará com que a bomba configure esta opção como Output 1, exiba uma tela de confirmação e volte à tela Output selection.
 - Selecionar **Run/Stop**, **Direction** ou **Auto/Man**, usando as teclas **UP** e **DOWN** e confirmando a escolha pressionando **ENTER** exibirá uma tela que permite ao usuário configurar Run para **High** ou **Low**, Clockwise para **High** ou **Low** e Auto para **High** ou **Low**, respectivamente. Use as teclas **UP** e **DOWN** para selecionar, depois pressione **ENTER** para confirmar. A opção escolhida é configurada como Output 1. A bomba exibe uma tela de confirmação e retorna o usuário à tela Output selection.
- O usuário pode configurar **Output 2**, **Output 3** e **Output 4** da mesma forma, ou pode escolher **Exit**.
- Se **STOP** for pressionado durante a configuração, o ajuste anterior para a Output é mantido e a bomba exibe novamente a tela Output selection.
- Caso **Exit** seja selecionado, a bomba retorna à terceira tela do menu Setup.

16.5 Parada remota

A bomba pode ser ligada e desligada com um interruptor remoto entre o terminal de 5 V e o terminal i/p da entrada Run/stop, usando um sensor de comando open=run ou open=stop. Funciona também com uma entrada lógica entre 5 V e 24 V no terminal i/p na saída Liga/desliga. Desativar o controle de desligamento remoto não desativa os outros controles remotos.



- Na primeira tela do menu Setup selecione **Remote Stop**. Use as teclas **UP** e **DOWN**. Pressione **ENTER** para confirmar sua escolha.
- A bomba exibe uma tela permitindo que o usuário desative o recurso de desligamento remoto. Use as teclas **UP** e **DOWN** para selecionar **Yes** ou **No** e pressione **ENTER** para confirmar.
- Caso seja escolhido **No**, a bomba pede que o usuário faça nova escolha, dependendo se a bomba deverá funcionar com interruptor remoto aberto ou fechado: **Open=stop** ou **Open=run**. Use as teclas **UP** e **DOWN** para selecionar, depois pressione **ENTER** para confirmar. A bomba exibe rapidamente uma tela de confirmação (como a do exemplo dado) e retorna para a primeira tela do menu Setup.

- Caso escolha **Yes**, a bomba pergunta ao usuário se o recurso de desligamento remoto deve ser desativado totalmente (tanto para operação manual quanto automática) ou apenas para operação manual, deixando o desligamento remoto em funcionamento quando a bomba estiver operando em modo automático. Use as teclas **UP** e **DOWN** para selecionar, depois pressione **ENTER** para confirmar. Caso tenha sido escolhido manual e automático, a bomba exibe rapidamente uma tela de confirmação (como a do exemplo dado) e retorna para a primeira tela do menu Setup. Caso seja escolhido apenas manual, a bomba pede que o usuário faça nova escolha, dependendo se a bomba (com o controle remoto disponível apenas no modo automático) deverá funcionar com interruptor remoto aberto ou fechado: **Open=stop** ou **Open=run**. Use as teclas **UP** e **DOWN** para selecionar, depois pressione **ENTER** para confirmar. A bomba exibe rapidamente uma tela de confirmação (como a do exemplo dado) e retorna para a primeira tela do menu Setup.
- **Obs:** A tela de confirmação indica se o desligamento remoto está ativado ou desativado e exibe o comando do interruptor do controle remoto **mesmo se o desligamento remoto estiver desativado**. Isto permite que o sensor de comando seja exibido se o interruptor remoto estiver desativado.



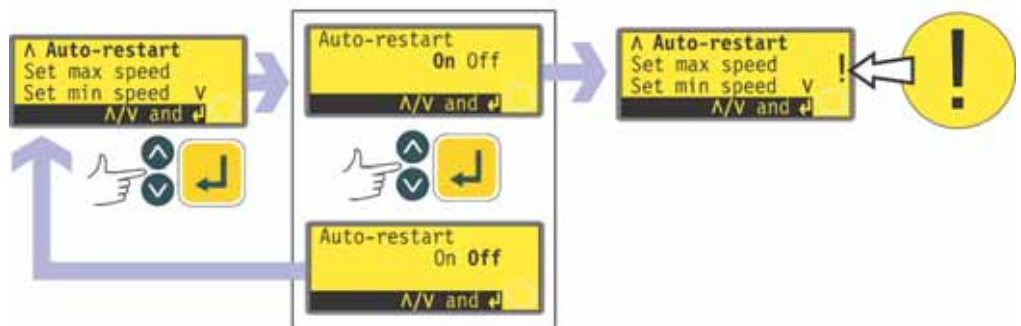
Mesmo que a função de parada remota esteja desabilitada, a bomba ainda pode ser iniciada se o entrada auto/manual remota é usada para alternar a bomba para o modo analógico.

Como alternativa...

- Para alternar o controle remoto de liga/desliga entre open=stop e open=run: desligue a bomba. Desligue o interruptor da fonte de alimentação na parte posterior da bomba.
- Mantenha as teclas **STOP** e **1 (DIRECTION)** pressionadas e ligue o interruptor da alimentação elétrica.

16.6 Reinício automático

A bomba oferece um recurso de reinício automático. Se estiver ativo em uma falta de energia, quando esta for restaurada ele retorna a bomba ao estado operacional em que se encontrava, quando a energia foi cortada. Não opera quando a energia for cortada no meio de uma dose: quando a bomba for reiniciada, ela aguardará que o operador pressione a tecla **START** para iniciar novamente a dose interrompida. O reinício automático é mantido enquanto a bomba é desligada. Quando a bomba começa a funcionar, procure o símbolo **!** no visor. Este símbolo indica que a bomba está configurada para reinício automático.



- Na segunda tela do menu Setup, selecione **Auto-restart** usando as teclas **UP** e **DOWN**. Pressione **ENTER** para confirmar sua escolha.
- A bomba exibe uma tela para que o usuário ative o reinício automático. Use as teclas **UP** e **DOWN** para selecionar **On** ou **Off** e pressione **ENTER** para confirmar.
- Caso **Off** seja selecionado, a bomba retorna à segunda tela do menu Setup. O recurso de reinício automático não estará ativo.
- Caso **On** seja escolhido, a bomba retorna à segunda tela do menu Setup, onde há agora um ponto de exclamação (**!**) visível. Este ponto de exclamação confirma que o recurso de reinício automático está ativado e será acionado na próxima vez que a energia for cortada e restaurada.

Como alternativa...

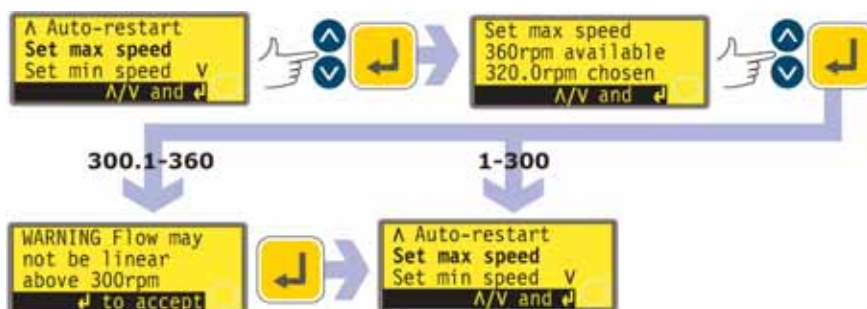
- Desligue a bomba. Desligue o interruptor da fonte de alimentação na parte posterior da bomba.
- Mantenha a tecla **START** pressionada e ligue o interruptor da alimentação elétrica. O **!** é exibido no visor.
- Ligue a bomba. Se a alimentação elétrica for interrompida a bomba reiniciará automaticamente quando esta for restaurada.
- Para remover o reinício automático, desligue o interruptor da fonte de alimentação na parte posterior da bomba. Mantenha a tecla **STOP** pressionada e ligue o interruptor da alimentação elétrica. O símbolo **!** não aparece.



Não use o reinício automático mais de 100 vezes por hora. Recomendamos o uso do controle remoto quando for necessário um número alto de partidas.

16.7 Ajuste da velocidade máxima permitida

A velocidade máxima permitida dos padrões do drive é de 300 rpm. É possível configurar este limite para velocidades de até 1 rpm desde que a velocidade mínima permitida seja de ao menos 360 rpm.



- Na segunda tela do menu Setup, selecione **Set max speed** usando as teclas **UP** e **DOWN**. Pressione **ENTER** para confirmar sua escolha.
- A bomba exibe uma tela para que o usuário ajuste a velocidade mínima da bomba para um valor igual ou maior que o mínimo disponível. Use as teclas **UP** e **DOWN** para configurar a velocidade máxima permitida, depois pressione **ENTER** para confirmar o número.
- A bomba volta para a segunda tela do menu Setup, através de uma tela de aviso que pede ao usuário pressionar **ENTER** seja selecionou velocidade superior a 300 rpm.

Obs: Os limites máximos de velocidade permitidos conforme o controle manual ou analógico.

16.8 Ajuste da velocidade mínima permitida

A velocidade mínima permitida dos padrões do drive é de 0,1 rpm. É possível configurar este limite para velocidades de 359 rpm conquanto a velocidade máxima seja pelo 1 rpm maior.



- Na segunda tela do menu Setup, selecione **Set min speed** usando as teclas **UP** e **DOWN**. Pressione **ENTER** para confirmar sua escolha.
- A bomba exibe uma tela para que o usuário ajuste a velocidade máxima da bomba para um valor igual ou menor que o máximo disponível. Use as teclas **UP** e **DOWN** para configurar a velocidade mínima permitida, depois pressione **ENTER** para confirmar o número.
- A bomba retorna à segunda tela do menu Setup.

Obs: Os limites mínimos de velocidade permitidos conforme o controle manual ou analógico. **Obs:** Você pode reduzir a velocidade da bomba de 0 rpm pressionando novamente a tecla **DOWN**.

16.9 Rolagem

Em uso, a velocidade da bomba pode ser configurada até a velocidade máxima permitida decrescendo até a velocidade mínima permitida pressionando as teclas **UP** e **DOWN**.

Na seção Rolagem do menu Setup, as teclas **UP** e **DOWN** permitem que a velocidade seja configurada em incrementos escolhidos pelo usuário: um décimo de uma revolução por minuto; metade de uma uma revolução por minuto; uma, duas, cinco ou dez uma revoluções (ou seus equivalentes em vazão se a bomba estiver configurada para exibir seu desempenho em unidades de vazão). Cada vez que você pressionar **UP**, por exemplo, aparecerá uma velocidade de um incremento maior que a velocidade atual.

Obs: Para configurações de 0,1 rpm, 0,5 rpm e 1 rpm , os incrementos aumentam progressivamente, conquanto sejam pressionadas as teclas **UP** e **DOWN**.



- Na terceira tela do menu Setup, selecione **Scrolling** usando as teclas **UP** e **DOWN**. Pressione **ENTER** para confirmar sua escolha.
- A bomba exibe uma tela para que o usuário configure a as teclas **UP** e **DOWN** do incremento de velocidade. Use as teclas **UP** e **DOWN** para selecionar **0,1**, **0,5**, **1,0**, **2,0**, **5,0** ou **10,0**. Pressione **ENTER** para confirmar sua escolha.
- A bomba retorna à terceira tela do menu Setup.

Obs: Se a velocidade máxima permitida foi configurada para um número que não é múltiplo do incremento selecionado, a última pressionada em **UP** aumenta a velocidade para o máximo em vez do próximo múltiplo do incremento escolhido. Do mesmo modo, se bomba estiver funcionando a uma velocidade máxima permitida que não é múltiplo do incremento selecionado, a última pressionada em **UP** aumenta a velocidade para o máximo em vez do próximo múltiplo do incremento escolhido.

16.10 Data e hora

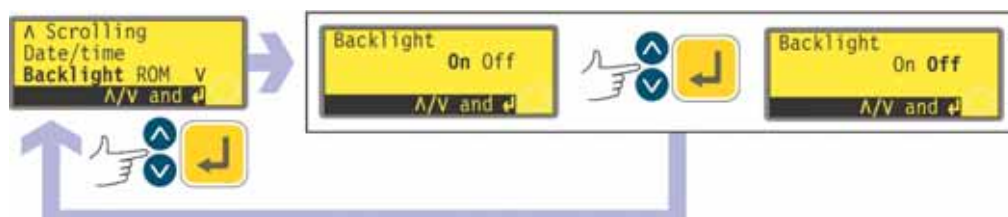
O relógio em tempo real da bomba pode ser ajustado com a data e a hora.



- Na terceira tela do menu Setup, selecione **Date/time** usando as teclas **UP** e **DOWN**. Pressione **ENTER** para confirmar sua escolha. A bomba exibe qualquer ajuste anterior.
- Caso o ajuste exibido esteja correto, pressione **ENTER**. A bomba exibe novamente a terceira tela do menu Setup.
- Se desejar alterar o ajuste, use as teclas **UP** e **DOWN** para informar a data (dois dígitos), mês (três letras), ano (quatro dígitos), hora, minuto e segundo (todos com dois dígitos) atuais, pressionando **ENTER** para confirmar cada um.
- Quando **ENTER** é pressionada para confirmar os segundos, a bomba exibe novamente a terceira tela do menu Setup.

16.11 Luz de fundo

O visor da bomba pode ser iluminado ou não, conforme a escolha.



- Na terceira tela do menu Setup, selecione **Backlight** usando as teclas **UP** e **DOWN**. Pressione **ENTER** para confirmar sua escolha.
- A bomba exibe uma tela para que o usuário ligue ou desligue a luz de fundo do visor. Use as teclas **UP** e **DOWN** para selecionar **On** ou **Off** e pressione **ENTER** para confirmar.
- A bomba retorna à terceira tela do menu Setup. O visor} agora fica iluminado ou não, de acordo com a decisão do usuário.

Como alternativa...

- Para desligar a luz de fundo: pressione **STOP** e **DOWN** juntas.
- Para ligar a luz de fundo: pressione **STOP** e **UP** juntas.

16.12 ROM

A bomba pode exibir a versão de seu software, o número do número e sua velocidade.



- Na terceira tela do menu Setup, selecione **ROM** usando as teclas **UP** e **DOWN**. Pressione **ENTER** para confirmar sua escolha.
- A bomba exibe a versão do software, o número do modelo e a velocidade máxima permitida (veja exemplo) e depois retorna à segunda tela do menu Setup. Exibe também uma soma de verificação: CHK 123, por exemplo. Ela pode ser necessária no caso de informar o desempenho da bomba ao departamento de manutenção da Watson-Marlow.

Como alternativa...

Pressione **DIRECTION** e **DOWN** juntas no modo manual para interromper a exibição e mostrar a versão da ROM da bomba por quatro segundos.

16.13 Idioma

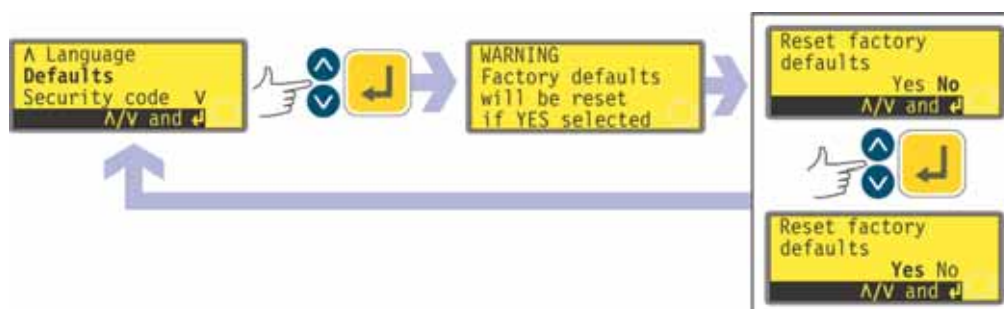
A bomba pode ser configurada para operar em vários idiomas.



- Na quarta tela do menu Setup, selecione **Language** usando as teclas **UP** e **DOWN**. Pressione **ENTER** para confirmar sua escolha.
- Na tela seguinte, escolha um idioma usando as teclas **UP** e **DOWN**. Pressione **ENTER** para confirmar sua escolha. A bomba exibe novamente a quarta tela de Setup no idioma escolhido. Posteriormente, todas as telas aparecerão no idioma escolhido.

16.14 Padrões

Todos os dados definidos pelo usuário podem ser redefinidos para os padrões de fábrica.

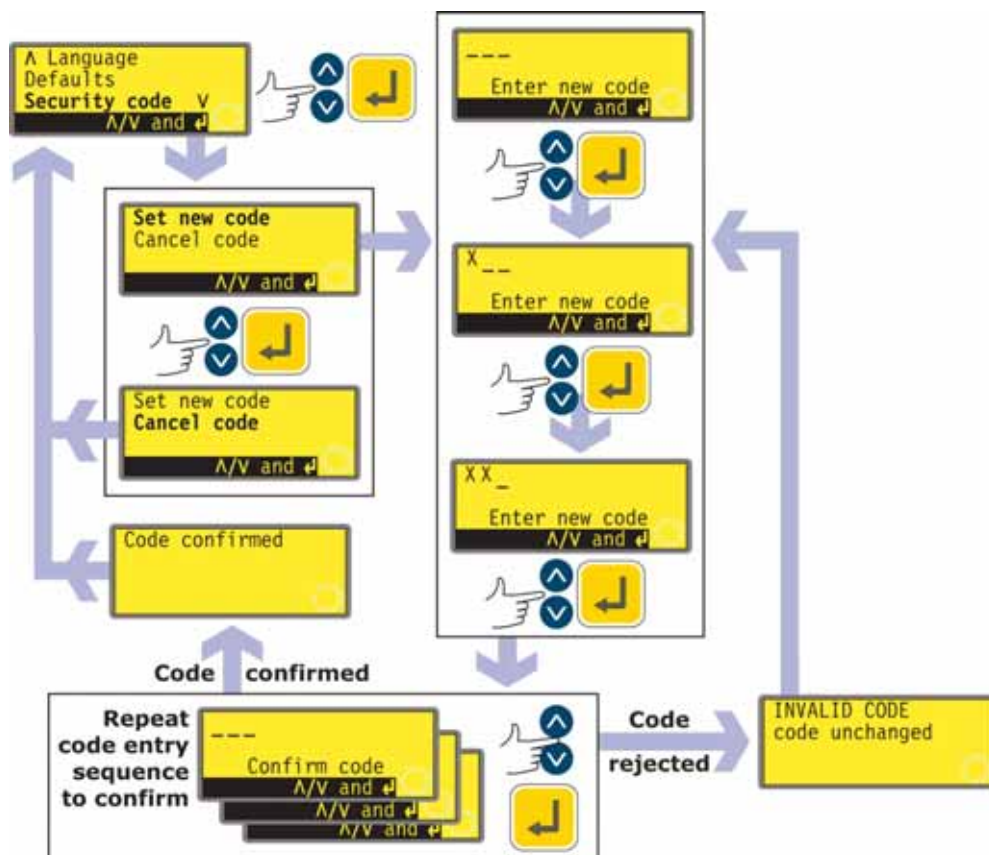


- Na quarta tela do menu Setup, selecione **Defaults** usando as teclas **UP** e **DOWN**. Pressione **ENTER** para confirmar sua escolha.
- Um alerta é exibido por quatro segundos e a bomba pede que o usuário confirme a restauração dos padrões de fábrica. Use as teclas **UP** e **DOWN** para selecionar **Yes**, caso deseje que a bomba redefina todos os dados definidos pelo usuário para os padrões de fábrica (veja 12 *Ligação da bomba pela primeira vez*), ou **No** caso não deseje a restauração. Pressione **ENTER** para confirmar sua decisão. Caso escolha **Yes**, a bomba exibe novamente a quarta tela do menu Setup. Desligue a bomba e religue-a para concluir a reconfiguração dos padrões. Caso escolha **No**, a bomba não altera seus ajustes e exibe novamente a quarta tela do menu Setup.

16.15 Código de segurança

O acesso ao menu Setup da bomba pode ser restrito às pessoas que digitarem corretamente um código de segurança de três dígitos. Veja 16 *Configuração*.

Primeiramente, deve-se definir o código.



- Na quarta tela do Setup selecione **Security code**. Use as teclas **UP** e **DOWN**. Pressione **ENTER** para confirmar sua escolha.
- É exibida uma tela para que o usuário defina um novo principal ou, se já foi definido, cancelar. Use as teclas **UP** e **DOWN** para selecionar **Set new code** ou **Cancel code**. Se não houver código, não será exibida opção para cancelar um código. Pressione **ENTER** para confirmar sua decisão.
- Se **Cancel code** for escolhido, a proteção de segurança é removida e o usuário volta à quarta tela do menu Setup.
- Caso escolha **Set new code**, a bomba exibe uma tela com três espaços em branco para números e a instrução "Enter new code". Use as teclas **UP** e **DOWN** para selecionar os dígitos de 0-9 para o primeiro dígito. Pressione **ENTER** para confirmar. Repita a partir do segundo dígito. Repita a partir do terceiro dígito. Pressionar **ENTER** pela última vez, faz com que a bomba exiba uma tela de entrada de três dígitos semelhantes, com a instrução "Confirm code".
- Repita a seqüência digitada.

- Se o segundo código de três dígitos difere do primeiro, a bomba exibe brevemente uma mensagem de erro e reexibe a primeira tela para digitação do código.
- Se os códigos forem iguais, a bomba exibe rapidamente uma mensagem de confirmação e volta à quarta tela do Setup. O acesso ao menus Setup agora é protegido pelo novo código de segurança.
- Caso **STOP** seja pressionado durante a digitação do código, a bomba volta à quarta tela do Setup. Caso **STOP** seja pressionado durante a confirmação do código, a bomba volta à primeira tela de digitação do código.

Obs: Caso o código tenha sido definido e esquecido, ainda é possível acessar as telas do Setup para cancelar o código ou redefini-lo para outro número de três dígitos. Entre em contato com seu fornecedor ou com o suporte técnico da Watson-Marlow para obter a seqüência de anulação.

UN, SN

16.16 Saída



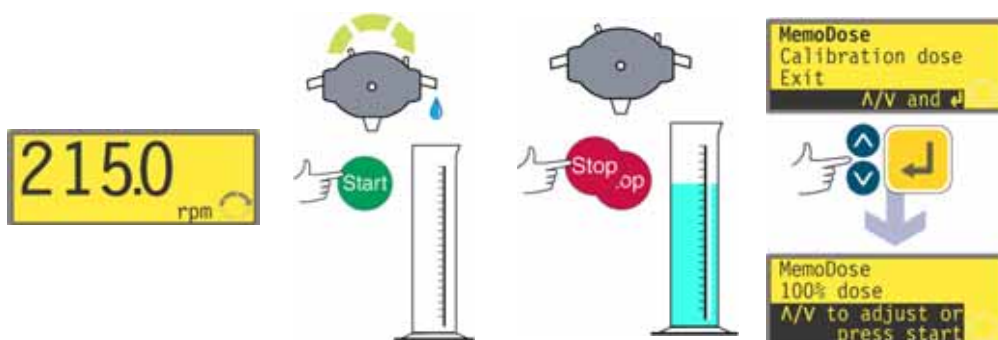
- Na quinta tela do Setup **Exit** está destacado. Pressione **ENTER**.
- O usuário retorna ao Menu principal.

17 MemoDose e calibração

Obs: Esta área de menu também dá acesso à calibração de vazão.

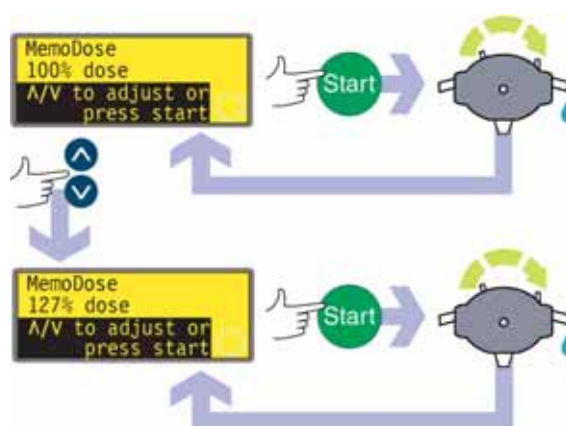
A cada vez que a bomba é iniciada ao se pressionar **START**, ela registra o número de revoluções do cabeçote que ocorrerão até **STOP** ser pressionado. O número de revoluções é proporcional ao volume de fluido que foi distribuído: a dose. O recurso MemoDose permite que o usuário repita a dose de um volume preciso de fluido. Para fazê-lo, a quantidade de fluido deve ser distribuído como dose mestre, que o recurso MemoDose pode repetir de maneira precisa ou proporcional.

Distribuição da dose mestre



- Na tela principal do modo manual, defina a velocidade e direção apropriadas da bomba usando as setas **UP** ou **DOWN** e a tecla **DIRECTION**. Veja o exemplo dado. Em velocidade mais reduzida, o usuário pode medir com maior facilidade - embora não represente a condição da tarefa.
- Coloque um recipiente adequado de medição sob mangueira de saída.
- Pressione **START**. A bomba funciona e o fluido é bombeado no recipiente.
- Quando o volume necessário de fluido foi distribuído, é necessário parar a bomba e exibir a tela MemoDose. Há três maneiras de fazê-lo.
 - 1 Pressione a tecla **STOP** duas vezes em meio segundo. A bomba pára e, imediatamente, exibe a tela MemoDose.
 - OU... 2 Pressione a tecla **STOP** uma vez. A bomba pára. (Pode ser mais fácil assegurar que a quantidade de fluido que foi distribuída seja precisa o suficiente.) Em seguida, pressione a tecla **STOP** duas vezes em meio segundo. A bomba exibe a tela MemoDose.
 - OU... 3 720UN Pressione a tecla **STOP**. A bomba pára. Pressione a tecla **MENU**. Use as teclas **UP** ou **DOWN** para selecionar **MemoDose**. Pressione **ENTER** para confirmar. A bomba exibe a tela MemoDose.
 - OU... 4 , 720SN Pressione a tecla **MemoDose**

Repetição da dose



- A bomba registrou o número de revoluções do cabeçote necessárias para distribuir a dose mestre. Se o volume de fluido no recipiente de medição for o volume exigido, pressione **START** para repetir a dose.
- Se o volume de fluido no recipiente de medição for diferente o volume exigido, a porcentagem pode ser ajustada dentro dos limites de 1% a 999% da dose mestre. Use as teclas **UP** ou **DOWN** para alterar a porcentagem. Pressione **START** para distribuir nova dose.

- O visor faz a contagem regressiva à medida que a dose prossegue e pára quando estiver completa.
- Caso **STOP** seja pressionado durante a dosagem, a bomba pára e retorna à tela MemoDose percentage.

Pressione a tecla **STOP** duas vezes em meio segundo se desejar sair do MemoDose e retornar à operação manual.

17.1 Alterar velocidade de dosagem

O usuário deve sair do MemoDose para alterar a velocidade da bomba. Após retornar ao MemoDose, a bomba distribui a o tamanho da dose anterior à velocidade nova.



- Pressione a tecla **STOP** duas vezes em meio segundo. A bomba exibe a tela principal do modo manual.
- **Não ligue a bomba. Esta ação apaga a dose master anteriormente registrada e a substitui na memória da bomba com a dose atual, não medida.** Selecione a velocidade no visor usando as teclas **UP** ou **DOWN**.
- Pressione a tecla **STOP** duas vezes em meio segundo para retornar ao MemoDose. O visor exibe o tamanho das doses definido anteriormente. A bomba fará a dosagem à nova velocidade.

Obs: Para manter o valor do MemoDose durante interrupção na alimentação, a bomba deve estar no modo reinício automático. O ciclo de dosagem recomeçará no início de uma dose e esperará que **START** seja pressionado, com a exibição da tela MemoDose percentage. Veja 16.6 *Reinício automático*.

17.2 Operação a pedal e outras entradas e saídas remotas com MemoDose

Um pedal ou interruptor de contato momentâneo pode ser usado para acionar a distribuição do MemoDose como alternativa para não usar as mãos e pressionar **START**.

Para operar o MemoDose com o pedal, pressione brevemente o pedal enquanto o visor exibe a tela MemoDose percentage.

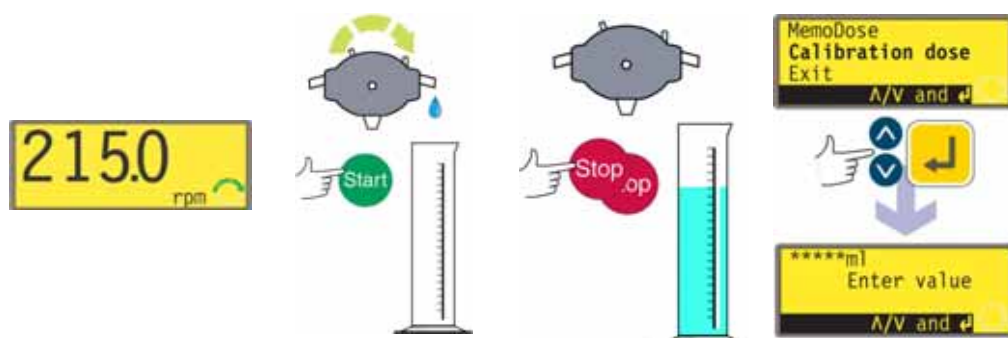
Entrada de liga / desliga remota está ativa. Se a dose for interrompida por um sinal de parada remoto, ela continuará de onde parou até onde for alterada para funcionar.

O controle de direção remota está inativo. A entrada do sensor de ruptura está ativa. Todas as saídas de status da bomba estão ativas.

Obs: O recurso trava do teclado é muito útil para evitar mudanças de dose acidentais ao usar o recurso MemoDose. A trava do teclado continua a funcionar no MemoDose se previamente ativada; ela pode ser ativada no modo MemoDose. 14.5 *Trava do teclado.*

17.3 Calibração de vazão

A bomba exibe a vazão em mililitros por segundo e a velocidade em revoluções por minuto.



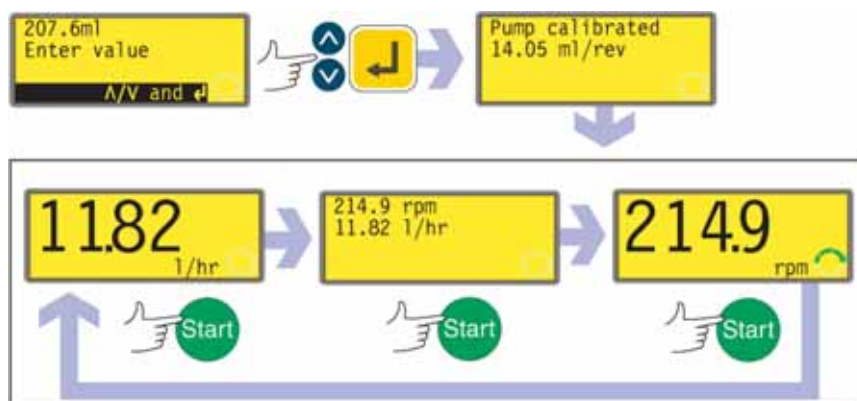
- Na tela principal do modo manual, defina a velocidade e direção apropriadas da bomba usando as setas **UP** ou **DOWN** e a tecla **DIRECTION**. Em velocidade mais reduzida, o usuário pode medir com maior facilidade - embora não represente a condição da tarefa.
- Coloque um recipiente adequado de medição sob mangueira de saída.
- Pressione **START**. A bomba funciona e o fluido é bombeado no recipiente. O volume bombeado não é importante, porém quanto maior o volume, mais preciso será o cálculo de vazão por revolução. Sugerimos que o cabeçote funcione a pelo menos 10 revoluções e a pelo menos 20 quando for usada mangueira de abertura pequena.
- Quando o volume necessário de fluido foi distribuído, é necessário parar a bomba e exibir a tela Calibration dose. Há três maneiras de fazê-lo.
 - 1 Pressione a tecla **STOP** duas vezes em meio segundo. A bomba pára e, imediatamente, exibe a tela MemoDose/Calibration. Use as teclas **UP** ou **DOWN** para selecionar **Calibration dose**. Pressione **ENTER** para confirmar.

OU... 2 Pressione a tecla **STOP** uma vez. A bomba pára. (Pode ser mais fácil assegurar que a quantidade de fluido que foi distribuída seja precisa o suficiente.) Em seguida, pressione a tecla **STOP** duas vezes em meio segundo. A bomba exibe a tela MemoDose/Calibration. Use as teclas **UP** ou **DOWN** para selecionar **Calibration dose**. Pressione **ENTER** para confirmar.

OU... 3 **720UN** Pressione a tecla **STOP**. A bomba pára. Pressione a tecla **MENU**. Use as teclas **UP** ou **DOWN** para selecionar **MemoDose**. Pressione **ENTER** para confirmar. A bomba exibe a tela MemoDose/Calibration. Use as teclas **UP** ou **DOWN** para selecionar **Calibration dose**. Pressione **ENTER** para confirmar.

OU... 4 **720SN** Pressione a tecla **MemoDose**. A bomba exibe a tela MemoDose/Calibration. Use as teclas **UP** ou **DOWN** para selecionar **Calibration dose**. Pressione **ENTER** para confirmar.

- Meça o volume de fluido bombeado. Anote o volume.
- A bomba registrou o número de revoluções do cabeçote necessárias para bombear o volume de fluido medido.
- É exibida a tela Calibration dose. Ela exibe um número de quatro dígitos de mililitros e a instrução: "Enter dose value". O número exibido é o que foi digitado quando a bomba foi calibrada anteriormente (ou o número padrão).



- Use as teclas **UP** e **DOWN** para digitar o volume de fluido bombeado medido. Pressione **ENTER** para confirmar.
- A bomba calcula o volume de fluido bombeado para cada revolução do cabeçote. O valor deste cálculo é salvo para uso nos visores de modo manual.
- A bomba exibe a tela de confirmação durante quatro segundos, e retorna à tela principal do modo manual, exibindo mililitros por segundo.
- A bomba exibe display mililitros por segundo, revoluções por minuto ou ambos. Pressione a tecla **START** enquanto a bomba estiver no ciclo através das três opções de visor. Veja os exemplos.

Obs: Sempre recalibre após mudar as mangueiras, o fluido ou a tubulação de conexão das bombas. Recomenda-se também que a bomba seja recalibrada periodicamente para manter a precisão.

17.4 Saída

Para retornar à tela principal do modo manual, selecione **Exit** usando as teclas **UP** e **DOWN**. Para confirmar, pressione **STOP**.

UN, SN

18 Saída

Pressione **Exit** no Menu Principal para retornar à tela principal do modo manual.

19 Cabeamento do controle automático usando o módulo 720N

A interface da bomba com outros dispositivos se dá por meio de conectores parafusados no módulo impermeável 720N na parte posterior da bomba. O cabo adequado deve ser instalado no módulo, através de um ou mais passa-cabos impermeáveis, e conectado corretamente. Para isso, o módulo deve ser removido.



É importante verificar o ajuste de tensão da bomba, para assegurar que corresponda à alimentação. O interruptor para seleção de tensão está localizado no painel da parte posterior do drive. O módulo deve ser removido (e substituído) para que seja verificado.

19.1 Remoção e substituição do módulo 720N

Para remover o módulo impermeável 720N:

O módulo é preso à traseira da unidade de drive por seis parafusos escareados de aço inoxidável M5x12 Pozidriv.



Quando módulo impermeável 720 foi removido, você verá uma tomada USB na parte posterior da bomba. Esta tomada é para ser usada durante a fabricação e serviço por parte do fabricante. Não é para controle automático. Não tente usá-la.

- Remova os seis parafusos usando uma chave Philips adequada, deixando o parafuso central superior por último. Mesmo se todos os parafusos tenham sido removidos, a fita de vedação pode causar a aderência do módulo ao drive. Caso isto ocorra, uma batida leve o soltará. Não use ferramentas para levantá-lo.
- A fita de vedação deve ser mantida em seu canal, na frente do módulo. A tampa transparente do interruptor liga/desliga deve ser mantida em seu rebaixo, na frente do módulo. Verifique a integridade do selo e da tampa transparente do interruptor liga/desliga. Caso um dos dois esteja danificado deve ser trocado para manter a proteção.
- Se necessário, desconecte os dois conectores D de 25 pinos que ligam o módulo ao drive da bomba. Se necessário, remova a conexão terra do módulo da traseira do drive. No entanto, a conexão é longa o bastante para que o módulo seja dobrado para trás, permitindo o acesso à placa interna de circuito e à parte traseira do drive.

Para substituir o módulo impermeável 720N:



- Verifique se o fusível na caixa de fusível (marcada com um círculo), no centro da placa do interruptor, não precisa ser substituído. Verifique se o interruptor de seleção de tensão está ajustado corretamente para sua fonte de alimentação.
- Verifique se a fita de vedação (vista aqui em branco, para facilitar o entendimento) está totalmente dentro de seu canal, na frente do módulo.
- Conecte o fio terra do módulo. Substitua e aperte seu parafuso com 2 Nm.
- Encaixe os conectores D de 25 pinos fêmea (superior) e macho em seus correspondentes na parte posterior do drive.
- Mantenha o módulo no lugar. Mantenha o módulo no lugar, cuidando para não danificar o selo nem prender o fio terra ou os cabos cintados do conector D, e parafuse os seis parafusos de fixação (o parafuso superior central primeiro). Aperte com 2,5 Nm.

Obs: O módulo 720N deve estar adequadamente acoplado usando todos os seis parafusos. Sem o módulo e os parafusos, os furos para parafuso podem ser corroídos e a proteção da IP66 (NEMA4X) estará comprometida.

19.2 Cabeamento

É responsabilidade do usuário garantir a operação segura e confiável da bomba sob controle remoto e automático.

As linhas de 0 V desta bomba são unidas e isoladas do terra (terra flutuante). Podem ser conectadas a interfaces isoladas ou aterradas de 0 V.



A entrada do cabo no módulo se dá através de até quatro passa-cabos impermeáveis. Eles podem ser instalados no lugar dos plugues de vedação que são instalados na parte traseira do módulo quando a bomba é transportada.

O número de passa-cabos necessárias depende do número de cabos de conexão necessários e da conveniência do instalador. Como padrão, a bomba é fornecida com quatro passa-cabos M16.

Condutores de cabos de controle recomendados para os blocos de terminais: sistema métrico = 0,14 mm² - 2,5 mm² sólido e 0,14 mm² - 1,5 mm² trançado. sistema USA = 26 AWG - 14 AWG sólido e 26 AWG - 16 AWG trançado. Cabo: circular. Diâmetro externo máx/mín que garanta vedação quando passado através do passa-cabos padrão: 9,5 mm - 5 mm. **A seção do cabo deve ser circular, para assegurar a vedação.**



O cabo e passa-cabos recomendados devem ser usados para a serão IP66 (NEMA 4X) desta bomba, do contrário, a proteção de entrada pode ser prejudicada.

Para proteção EMC, deve-se usar cabo de controle blindado. A blindagem deve ser terminada em um dos parafusos de montagem pcb ou no conector de pá adjacente (quando instalado).

Para maior proteção EMC em ambientes extremamente barulhentos, pode-se usar cabo blindado em conjunto com passa-cabos metálicos EMC impermeáveis. Eles devem ser aterrados ao módulo adicionando-se uma porca M16x1,5 com bordas dentadas, garantindo um contato adequado com a parte interna do módulo. É necessário remover a placa de circuito do módulo para acessar o interior do módulo: ela é mantida em posição por dois parafusos de fixação, que podem ser removidos e substituídos com uma chave Phillips. Tome as precauções anti-estáticas normais no manuseio de placas de circuito impresso.

Cabos adequados para uso geral: 300 V com revestimento em PVC grau extra-premium, com boa resistência a chamas e umidade.

Cabos adequados para uso industrial: 300 V com revestimento em poliuretano extra-reforçado, com resistência a óleos, combustíveis, solventes e água.

Para conveniência do cabeamento, pode ser difícil manusear mais de 8 condutores por cabo. Apenas dois aparecem nas ilustrações, para facilitar o entendimento.

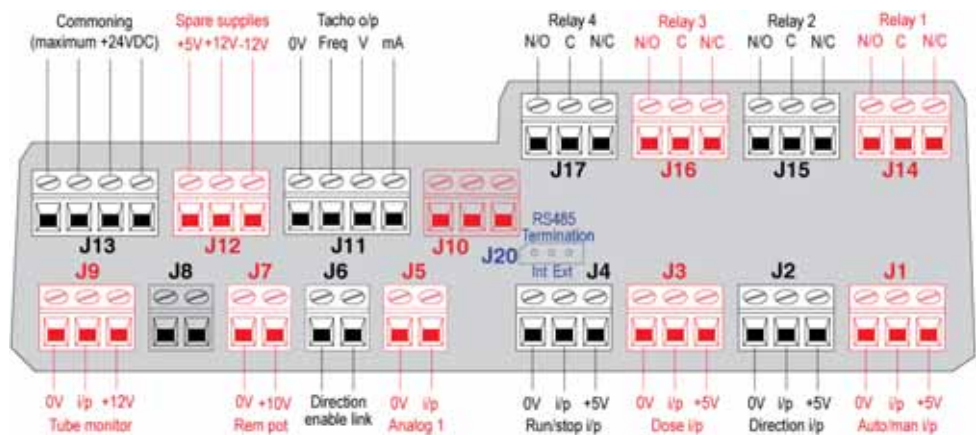


- Use uma chave inglesa de 19 mm para desparafusar o plugue de vedação. Descarte a porca de vedação em nylon.
- Parafuse um dos passa-cabos M16x1,5 fornecidos no lugar do plugue, usando a nova porca de vedação em nylon fornecida. Aperte o passa-cabos com 2,5 Nm para garantir a vedação, usando uma chave inglesa de 21 mm. Caso seja usado um passa-cabos diferente, este deve ser impermeável para IP66.

- Solte a tampa do passa-cabos (não a remova) e passe o cabo através do passa-cabos. Quando ele tiver passado através do passa-cabos, continue a empurrá-lo.
- O interior do módulo é moldado para guiar o cabo para trás da placa de circuito impresso interna. Continue empurrando até haver cabo o suficiente para segurá-lo dentro do módulo com os dedos.
- Puxe o cabo o suficiente para atingir os conectores necessários. Deixe uma pequena folga.
- Corte o revestimento externo conforme necessário e remova 5 mm do isolamento dos condutores. Não são necessárias solda ou anilha. Obs: Caso seja usado cabo muito rígido ou com grande, pode ser conveniente cortar o revestimento externo antes de passar os condutores do cabo através do passa-cabos. No entanto, é necessária a presença de cabo com revestimento intacto no passa-cabos quando este for apertado, para garantir a vedação.
- Torça uma extensão adequada do filtro do cabo. Solte um dos parafusos pcb de fixação e enrole a extremidade do filtro ao redor dele. Prenda o filtro reparafusando o parafuso. Como alternativa, prenda o filtro do cabo ao conector de pá adjacente (quando instalado).
- Empurre o condutor desencapado no orifício quadrado do conector. Quando o condutor estiver totalmente inserido, aperte o parafuso de fixação para mantê-lo no lugar.
- Quando todos os condutores estiverem em posição, use uma chave inglesa de 21 mm para apertar a tampa do passa-cabos com 2,5 Nm, garantindo a vedação. Você pode também apertar o passa-cabos com a mão, até seu limite, e depois usar uma chave inglesa para apertá-lo por mais meia volta.

Não fixe os cabos de controle e de alimentação elétrica juntos.

Conectores pcb do módulo impermeável 720N:



Nunca aplique alimentação elétrica nos terminais dentro do módulo 720N. Aplique os sinais corretos nos terminais indicados abaixo. Limite os sinais aos valores máximos indicados. Não aplique tensão em outros terminais. Isto pode ocasionar danos permanentes, não cobertos pela garantia. A classificação máxima dos contatos do relê desta bomba é de 30 V CC; a carga máxima é de 30 W. Obs: Também adequado para baixa energia: ou seja, mínimo de 1 mA a 5 V CC.

19.3 Velocidade: entrada analógica

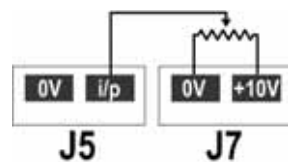
É possível controlar a velocidade da bomba remotamente utilizando um destes métodos: um sinal de tensão analógico na faixa de 0-10 V ou 1-5 V ou sinal de corrente analógico na faixa de 4 -20 mA ou um potenciômetro remoto usando a alimentação de **10 V** em J7.

Aplique o sinal de processo analógico baixo ao terminal **i/p** do conector Analogue 1 connector (J5). Aterrar o terminal **0 V** do mesmo conector. A bomba terá vazão maior para um sinal de controle crescente (resposta não invertida) ou diminuirá a vazão para um sinal de controle decrescente (resposta invertida). Veja 16.2 *Analógico*.

4-20 mA: 250 Ω .

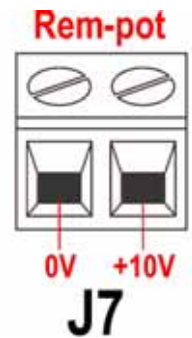
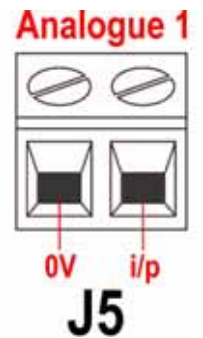
Para os modos de tensão, pode ser usada uma fonte de tensão estável e confiável com um voltímetro CC. Impedância do circuito: 22 k Ω .

Inversão de resposta na configuração do software. Você não pode inverter o sinal remoto de direção.



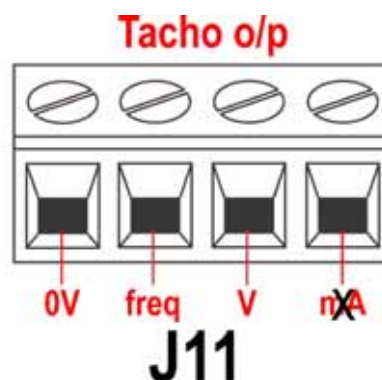
Um potenciômetro remoto com valor nominal entre 1k e 2k, com mínimo de 0,25 W, deve ser cabeado entre os terminais do conector Rem-pot (J7) e o terminal **i/p** do conector Analógico 1 (J5). Ao usar o potenciômetro remoto, não aplique um sinal de tensão ou de controle de corrente ao mesmo tempo. O sinal de controle de velocidade exigirá calibração relativa para as configurações mínimas e máximas do potenciômetro. Isto é feito no software. Veja 16.1 *Compensação* na seção *Configuração*.

Ao usar um potenciômetro remoto, é importante configurar a entrada analógica para tensão no menu Setup. Do contrário, a tensão de alimentação de referência a partir do conector Rem-pot estará sobrecarregada e não fornecerá os 5V ou 10 V totais.



19.4 Velocidade: saída analógica

Há um sinal de saída analógico no conector de saída Tacho (J11), entre o terminal **V** e o terminal **0 V**. A tensão é diretamente proporcional à velocidade de rotação do cabeçote. 0V = velocidade zero; 10 V = velocidade máxima permitida.



19.5 Saída de frequência do tacômetro

Há um sinal de saída de frequência do tacômetro no conector de saída Tacho (J11), entre o terminal **freq** e o terminal **0 V**. Fornece pulso de onda quadrada de +5 V, 0,5 mA máximo, cuja frequência é diretamente proporcional à velocidade de rotação do cabeçote. Fornece 2,133 Hz/rpm—128 pulsos por revolução do eixo de saída. O trem de pulsos da bomba pode ser usado para calcular a velocidade de rotação ou determinar o número de revoluções do cabeçote. Esta saída tem a intensidade necessária para ser eficaz a até 3 metros da bomba. Cabos mais longos exigem amplificação de sinal.

Importante: instruções gerais para saídas de controle remoto.

Permite que as saídas de controle remoto sejam cabeadas de duas maneiras:

Lógica

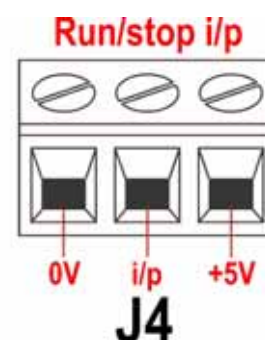
Uma tensão lógica entre 5 V TTL e uma lógica industrial 24V pode ser cabeada para a saída. Confirme que a bomba está configurada para operar sob controle de rede. Qualquer um dos terminais 0 V, embora, de preferência o terminal 0 V associado à saída desejada, esteja conectado ao 0 V do dispositivo de controle para criar o circuito. Low equivale a 0V. High equivale a 5 V→24 V.

Switch

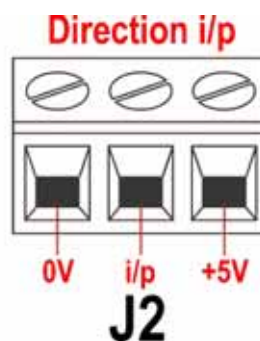
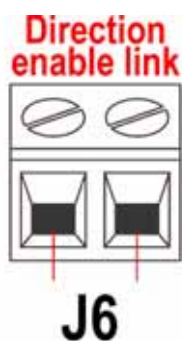
Um interruptor remoto pode ser conectado entre a saída e qualquer alimentação de tensão positiva a partir da bomba - embora, de preferência, seja associada ao terminal de alimentação. Contudo, não use alimentação de 10 V a partir do conector Rem-pot.

19.6 Entrada de liga/ desliga

Liga / desliga remoto: conecte um interruptor remoto entre o terminal **i/p** e o terminal **+5 V** do conector i/p liga/desliga (J4). Pode-se também aplicar uma entrada lógica ao terminal **i/p**, aterrado no terminal **0 V**. Entrada alta desliga a bomba, enquanto que entrada baixa liga-a. Quando não houver conexão ou com o interruptor aberto, o padrão da bomba será o funcionamento. Para alterar ou ajustar o sentido da entrada de liga / desliga, veja 16.5 *Parada remota* no menu Setup.



19.7 Entrada de direção

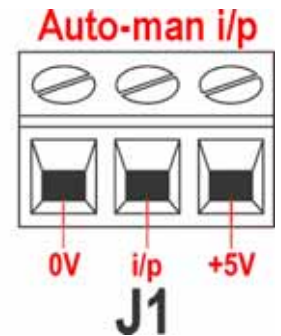


Para ativar o controle de direção remota e desativar a tecla **DIRECTION (SHIFT, 1)** do teclado, conecte os terminais do conector ativador de direção (J6). **Importante: Não aplique tensão de qualquer tipo na conexão de ativação de Direção.** Conecte um interruptor remoto entre o terminal **+5 V** e o terminal **i/p** do conector i/p direção (J2). O interruptor aberto significa rotação em sentido horário, interruptor fechado

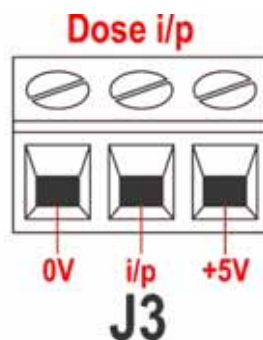
significa rotação em sentido anti-horário. Como alternativa, pode-se aplicar um sinal lógico ao terminal **i/p** e ao terminal **0 V** do conector i/p direção (J2). Entrada baixa para rotação em sentido horário, entrada alta para rotação em sentido anti-horário. Sem conexão, o padrão da bomba é a rotação em sentido horário.

19.8 Alternar entrada auto/manual

Conecte um interruptor remoto entre o terminal **i/p** e o terminal **+5 V** do conector i/p liga/desliga (J4). O interruptor aberto significa rotação em sentido horário, interruptor fechado significa rotação em sentido anti-horário. Pode-se também aplicar uma entrada lógica ao terminal **i/p** do conector Auto-man aterrado no terminal **0 V**. Alta entrada para controle automático; baixa entrada para controle manual.



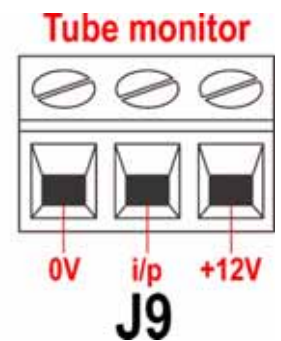
19.9 Entrada do MemoDose



Conecte um interruptor de contato temporário, como um pedal ou chave manual, **entre o terminal 5 V** e o terminal **i/p** do conector i/p dosagem (J3). Feche o interruptor para iniciar uma dosagem. Esta entrada é filtrada por software para eliminação das variações espúrias, de maneira semelhante às outras entradas remotas, como as lógicas com 5V a 24 V ilustradas acima, usando o terminal **i/p** e o terminal **0 V**. **Obs:** Esta entrada é filtrada por software, de modo que o sinal pode ser temporário ou mantido durante a dosagem. Se mantido, o sinal deve ser removido antes da dose seguinte.

19.10 Entrada de detecção de ruptura

Conecte um dispositivo remoto de detecção de ruptura entre o terminal **+12 V** e o terminal **i/p** do conector monitor de mangueira (J9). Um circuito fechado indica uma ruptura. Pode-se também aplicar uma entrada lógica ao terminal **i/p**, aterrado no terminal **0 V**. Entrada alta indica ruptura. Conecte o cabo do sensor de ruptura de mangueira Watson-Marlow conforme segue:



Cor do fio do monitor de mangueira	Módulo 720N
Azul	Terminal J9 0 V
Amarelo	Terminal J9 i/p
Vermelho	Terminal J9 +12 V
Termine a tela no módulo 720N com um passa-cabos EMC 360°, se necessário. Veja 19.2 Cabeamento.	

Obs: Use apenas detectores de ruptura Watson-Marlow série 720.

Importante: as saídas de bomba

Saídas 1-4 estão disponíveis como contatos de relê de interruptor unipolar: Relês 1, 2, 3 e 4. Conecte aos contatos normalmente abertos ou fechados do relê, conforme necessário, e configure o software da bomba de acordo. Veja 16.4 Saídas.

Obs: A classificação máxima dos contatos do relê desta bomba é de 30 V CC; a carga máxima é de 30 W.

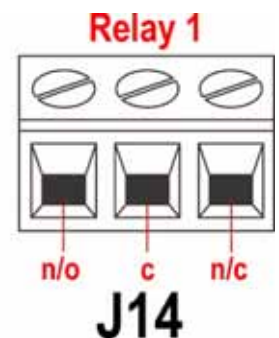
Obs: Também adequado para baixa energia: ou seja, mínimo de 1 mA a 5 V CC.

19.11 Saídas 1, 2, 3, 4

Obs: O relê 1 (J14) é representado aqui. Os relês 2, 3 e 4 (J15, J16 e J17) funcionam de maneira idêntica.

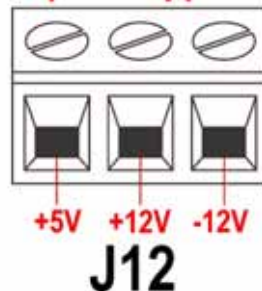
Conecte seu dispositivo de saída ao terminal **c** (comum) do conector relê escolhido e ao terminal **n/c** ou **n/o** (normalmente fechado ou normalmente aberto, respectivamente), conforme necessário. Configure o software da bomba. Veja 16.4 Saídas.

Por padrão, o relê 1 é configurado para indicar o status liga/desliga, o relê 2 para indicar o status de Direção, o relê 3 para indicar o status Auto/man e o relê 4 para indicar o status do Alarme geral. Veja 12 *Ligação da bomba pela primeira vez*.



19.12 Tensões de alimentação

Spare supplies



Existe uma tensão apropriada disponível para cada conector, quando necessário. Além disso, a alimentação pode ser puxada do conector de alimentação sobressalente (J12).

Na tabela abaixo, "Carga máx" é a carga total máxima em cada alimentação, independente do número de conexões.

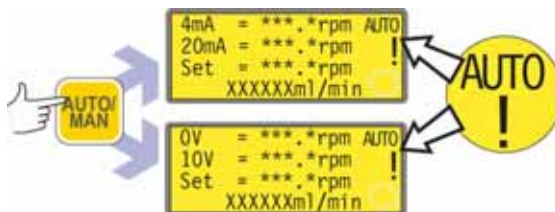
Tensão CC	Carga máx	Uso comum
+5 V	10 mA	Alimentação de tensão para entradas, usando interruptor remoto. Possível alimentação de tensão para saídas, caso seja necessário apenas 5 V.
+12 V	10 mA	Possível alimentação de tensão para entradas, usando interruptor remoto. Possível alimentação de tensão para saídas. Alimentação de tensão para sensor de ruptura de mangueira Watson-Marlow. Alimentação parcial de tensão (-12 V também necessário) para o interruptor de proximidade Watson-Marlow.
-12 V	10 mA	Alimentação parcial de tensão (+12 V também necessário) para o interruptor de proximidade Watson-Marlow.
+10 V (de J7)		Tensão de referência para controle de velocidade do potenciômetro remoto. Não use como tensão de alimentação geral.

Obs: Toda a alimentação CC é estabilizada.

20 Controle automático e operação

Verifique se a bomba está pronta para funcionar antes de selecionar a operação em rede. Os sinais de controle remoto podem ligar a bomba sem aviso.

Como entrar na operação automática

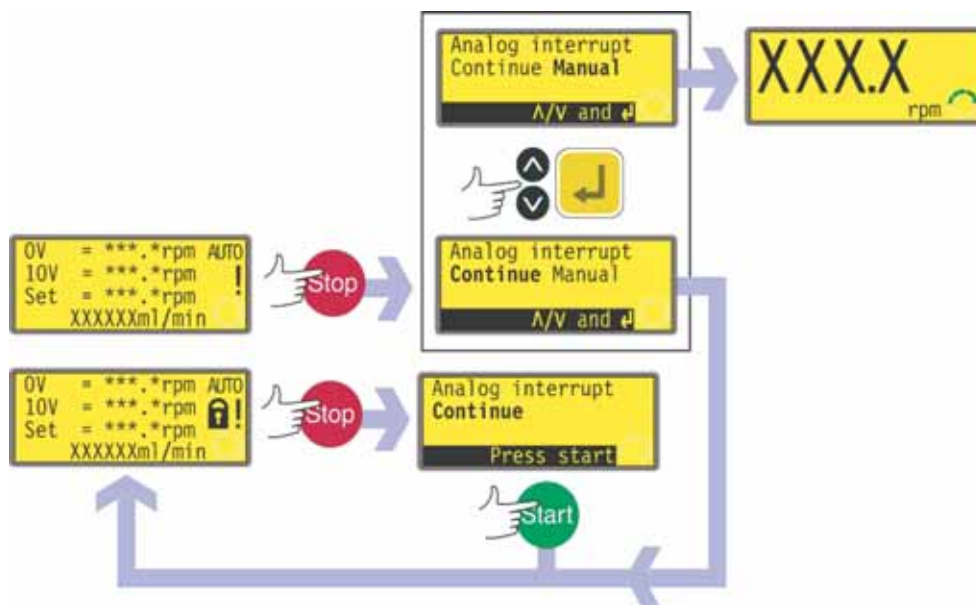


- Pressione a tecla **AUTO/MAN** para selecionar operação automática ou aplicar um sinal alto (5 V a 24 V) à entrada auto/manual remota.
- A bomba responde ao sinal analógico assim que isto é feito e exibe o ícone "AUTO". A bomba alterna automaticamente para o modo de reinício automático e exibe o ícone **!**. As únicas teclas ativas são **STOP** e **AUTO/MAN** e **DIRECTION**.
- Se a saída de direção remota estiver ativa e o conector de direção remota é aplicado, a tecla **DIRECTION** é desativada. Se a trava do teclado for definida, apenas **STOP** está ativo.
- A bomba exibe qualquer das duas telas de funcionamento automático que for apropriada conforme o modo automático previamente selecionado - 4-20 mA ou 0-10 V.
- As telas de funcionamento automático exibem quatro informações: a velocidade à qual a bomba funcionará após receber um sinal baixo (4 mA ou 0 V), a velocidade à qual a bomba funcionará após receber um sinal alto (20 mA ou 10 V), a velocidade definida (ou seja): velocidade à qual a bomba está funcionando conforme o sinal de velocidade analógico) e a vazão em mililitros por segundo.
- A bomba responde também a entradas digitais remotas. Se a entrada liga/desliga parar a bomba, o linha inferior da tela de funcionamento automático exibe "Remote stop". Quando do reinício da bomba, ele desaparecerá e a bomba retornará ao modo de funcionamento normal.
- Pode-se alterar a direção remotamente.
- Se a bomba parou pois foi detectada ruptura, a tela exibe "LEAK DETECTED. Verifique e reajuste, em seguida, pressione Stop". 21.1 Códigos de erro.
- As saídas de status remotas são totalmente funcionais.

Como sair da operação em rede

- Pressione a tecla **AUTO/MAN** baixe à entrada auto/manual remota (0 V). A bomba é ajustada para operação manual e mantém a velocidade e o status de funcionamento definidos no modo de rede da operação anterior.

Parada de emergência



- Em caso de emergência, pressione a tecla **STOP**. A bomba pára e exibe uma tela de interrupção
- Se a trava do teclado estiver ativa quando se pressiona **STOP**, ou se a bomba estiver no modo automático via entrada digital, a tela de interrupção oferece a opção de pressionar um tecla: pressione **START** para iniciar o lote.
- Se a trava do teclado estiver desativada quando **STOP** foi pressionado, a tela de interrupção oferece uma opção: **Continue** para prosseguir com a operação automática ou **Manual** para alternar para o modo manual. Use as teclas **UP** e **DOWN** para selecionar, depois pressione **ENTER** para confirmar.

UN, SN

21 Solução de problemas

Se o visor da bomba permanecer em branco quando a bomba estiver ligada, verifique os seguintes itens:

- Verifique a posição do seletor de tensão na parte posterior da bomba.
- Verifique o interruptor da fonte de alimentação na parte posterior da bomba.
- Verifique se existe alimentação elétrica para a bomba.
- Verifique o fusível na caixa de fusível, no centro da placa do interruptor, na parte posterior da bomba.
- Verifique o fusível no plugue da alimentação elétrica, caso exista um.

Se a bomba funcionar e não houver vazão, ou esta for muito pequena, verifique os seguintes itens:

- Confirme se a mangueira e o rotor estão no cabeçote.
- Confirme o suprimento de fluido para a bomba.
- Verifique se a mangueira não está rompida ou estourada.
- Procure por dobras ou bloqueios nas linhas.
- Verifique se há válvulas abertas nas linhas.
- Verifique se estão sendo usadas mangueiras com a espessura de parede correta.
- Verifique a direção de rotação.
- Verifique se o rotor não está deslizando no eixo do drive.

Se o problema persistir, procure assistência técnica de seu distribuidor ou na Watson-Marlow Ltd, Falmouth TR11 4RU, United Kingdom.

21.1 Códigos de erro

Caso ocorra um erro interno, é exibida uma tela de erro piscando. **Obs:** As telas de erro **Signal out of range, Over signal, No signal** e **Leak detected** informam a natureza de um sinal externo. Elas não piscam.

Condição do erro	Ação sugerida
RAM write error	Tente reiniciar, com o interruptor liga/desliga. Ou entre em contato com o suporte
RAM corruption	Tente reiniciar, com o interruptor liga/desliga. Ou entre em contato com o suporte
OTP ROM error / corruption	Tente reiniciar, com o interruptor liga/desliga. Ou entre em contato com o suporte
OTP ROM read error	Tente reiniciar, com o interruptor liga/desliga. Ou entre em contato com o suporte
Unknown pump type	Verifique os cabos e a placa de interface. Tente reiniciar, com o interruptor liga/desliga. Ou entre em contato com o suporte
Display failure	Entre em contato com o suporte
Wrong key-press	Tente pressionar a tecla novamente. Tente reiniciar, com o interruptor liga/desliga
Motor stalled	Pare a bomba imediatamente. Verifique o cabeçote e a mangueira. Liga/desliga pode reiniciar. Ou entre em contato com o suporte
Tacho fault	Pare a bomba imediatamente. Liga/desliga pode reiniciar. Ou entre em contato com o suporte
Speed error	Pare a bomba imediatamente. Liga/desliga pode reiniciar. Ou entre em contato com o suporte
Over current	Pare a bomba imediatamente. Verifique o sistema. Liga/desliga pode reiniciar. Ou entre em contato com o suporte
Over voltage	Pare a bomba imediatamente. Verifique o seletor de voltagem da alimentação. Verifique a alimentação. Liga/desliga pode reiniciar. Ou entre em contato com o suporte
Under voltage	Pare a bomba imediatamente. Verifique o seletor de voltagem da alimentação. Verifique a alimentação. Liga/desliga pode reiniciar. Ou entre em contato com o suporte
Watchdog error	Tente reiniciar, com o interruptor liga/desliga. Ou entre em contato com o suporte
Over temperature	Pare a bomba imediatamente. Desligue. Entre em contato com o suporte
Signal out of range	Verifique o alcance do sinal de controle analógico Trim signal as required. Ou entre em contato com o suporte
Over signal	Reduza o alcance do sinal de controle analógico
No signal	Conecte o alcance do sinal de controle analógico ou retorne ao controle manual
Leak detected. Check and reset	Remova a causa da ruptura. A tecla STOP reconfigura.
Unrecognised key-press	Tente pressionar a tecla novamente. Tente reiniciar, com o interruptor liga/desliga. Ou entre em contato com o suporte
Work overload	Desligue. Verifique a fonte de alimentação. Verifique o cabeçote e a mangueira. Aguarde 30 minutos. Ligar pelo interruptor pode reiniciar. Ou entre em contato com o suporte
Network not detected	Desligue. Verifique rede e conexões. Ou entre em contato com o suporte
RS232 fault	Desligue. Verifique rede e conexões. Ou entre em contato com o suporte
RS232 fault	Desligue. Verifique rede e conexões. Ou entre em contato com o suporte
General error condition	Desligue. Entre em contato com o suporte

UN, SN

22 Manutenção do drive

Não existem peças dentro da bomba que possam ser reparadas pelo usuário. A unidade deve ser devolvida à Watson-Marlow ou a seus agentes ou distribuidores indicados para manutenção.

UN, SN

23 Peças de reposição do drive

Fusível principal substituível, tipo T5A H 250V	FS0043
Pé	MR3002M
Meio adaptador	CN0090
Adaptador em estrela	CN0088

UN, SN

24 Instalação de cabeçote 720R, 720RX, 720RE, 720REX

O método de conexão do cabeçote 720 ao drive 720 é diferente do 701. Os dois cabeçotes não são intercambiáveis.

24.1 O que fazer e não fazer com o cabeçote

A instalação correta trará longa vida útil à mangueira, portanto, siga as orientações a seguir:

Coloque o reservatório de fluido acima da bomba sempre que possível.

Mantenha as mangueiras de distribuição e sucção o mais curtas e retas possível.

Use mangueiras de sucção e suprimento iguais ou maiores que a abertura da mangueira no cabeçote. Ao bombear fluidos viscosos, as perdas causadas pelo maior atrito podem ser superadas usando mangueiras com área transversal muitas vezes maior do que o elemento da bomba.

Coloque uma mangueira com comprimento maior no sistema para que sua posição seja variada em relação ao rotor. Isto aumentará a vida útil da mangueira minimizando o tempo parado do circuito de bombeamento.

Confira se a tubulação de conexão e as guarnições são da classe apropriada para suportar a pressão prevista na tubulação.

Se uma mangueira rígida estiver próxima do cabeçote, a substituição da mangueira é simplificada pelo desprendimento da seção da tubulação.

Mantenha os roletes da mangueira e da pista limpos e livres de graxa.

Se não tiver certeza quanto à instalação, **contate** o Departamento de Suporte Técnico local.

24.2 Informações de segurança importantes para 720R, 720RX, 720RE, 720REX



Antes de abrir a tampa do cabeçote, confirme ter seguido as instruções de segurança.

- Confirme que a bomba esteja isolada da alimentação elétrica.
- Confirme que não há pressão na tubulação.
- Se ocorrer falha na mangueira, verifique se o fluido no cabeçote pode drenar para um recipiente, contêiner ou ralo adequado.
- Lembre-se de usar trajes e óculos protetores se forem bombeados fluidos perigosos.

24.3 Proteção de 720R, 720RX, 720RE, 720REX

- A segurança primária das bombas da série 720 é dada pela tampa do cabeçote fechada por ferramenta. A proteção secundária (reserva) é dada na forma de um conjunto tampa-interruptor elétrico que pára a bomba se a tampa do cabeçote for aberta. O conjunto tampa-interruptor elétrico em bombas micro-processadas nunca deve ser usado como proteção primária. **Sempre desligue a bomba da fonte de alimentação antes de abrir a tampa do cabeçote.**

24.4 Todas as condições de bombeamento para 720R e 720RE

- Todos os valores de pressão nesta instrução de operação, da qual os números de desempenho e durabilidades foram calculados, referem-se a pressões de pico da tubulação.
- Embora tenha pressão máxima nominal de 2 bar, esta bomba excederá a pressão máxima de 2 bar se a tubulação for restrita. Quando for importante não exceder 2 bar, devem ser instaladas válvulas de alívio de pressão na tubulação.
- Confirme que sempre haja ao menos uma mangueira flexível com abertura lisa conectada à porta de entrada e descarga do cabeçote. Isto ajudará a minimizar perdas de impulso e pulsação na tubulação. Isto é muito importante relativamente a fluidos viscosos e conexão a tubulação rígida.

24.5 Todos os cabeçotes 720R e 720RE: gerenciamento de fluido

O conjunto do pé está em posição ideal para a colocação de um sensor de ruptura da chave-bóia. Ele tem um tampão M25 nos dois lados do pé. Um ou os dois podem ser removidos usando uma chave Allen AF de 10 mm para facilitar a drenagem. Ele tem um tampão M12 na parte exterior do pé que pode ser usada como dreno se houver um sensor de ruptura para que o nível de fluido acione o interruptor.

25. Montagem do cabeçote

25.1 Removendo e recolocando o cabeçote

O procedimento de remoção e recolocação do cabeçote é o mesmo que os das bombas 720R e 720RE.

Removendo o cabeçote

- No cabeçote, remova:
 - o pino que prende a pista e a pista
 - os parafusos da tomada M8 x 157 mm da parte inferior esquerda e inferior direita da placa frontal do cabeçote
 - os parafusos da tomada M8 x 16 mm da parte superior esquerda e direita da placa traseira do cabeçote
- Retire o cabeçote para longe do drive da bomba. As metades do adaptador serão separadas, deixando o adaptador em estrela ligado a uma delas. Ele pode ser facilmente removido à mão para limpeza ou troca.



Remontagem do cabeçote

- Reposicione o adaptador em estrela na metade do adaptador do lado do drive.
- Com a mão, gire o adaptador do cabeçote até que posição de rotação se alinhe com a posição de rotação da metade do adaptador do drive.
- Alinhe o cabeçote e o drive de modo que as metades do adaptador se unam quando empurradas juntas. (Se o pé do cabeçote estiver na posição, ele será posicionado corretamente na vertical; se o cabeçote estiver visualmente no centro da base do drive, ele será posicionamento corretamente na horizontal).
- Empurre o cabeçote e o drive juntos. O cabeçote está posicionado corretamente quando não houver vão visível entre a placa traseira do cabeçote e a base do drive.
- Aplique composto trava-rosca aos parafusos da tampa da tomada M8 x 157 mm reposicionando-os na parte inferior esquerda e direita; repita com os parafusos M8 x 16mm na parte superior esquerda e direita. Aperte os quatro em seqüência.
- Reposicione a pista e o pino que prende a pista.

25.2 Removendo e recolocando um cabeçote de extensão

O procedimento de remoção e recolocação de um cabeçote de extensão é o mesmo que os dos primeiros cabeçotes 720R e 720RE.

Removendo o cabeçote de extensão

- No cabeçote de extensão, remova:
 - o pino que prende a pista e as pistas
 - os parafusos da tomada M8 x 157 mm da parte inferior esquerda e inferior direita da placa frontal do cabeçote de extensão
 - os parafusos da tomada M8 x 16 mm da parte superior esquerda e direita da placa traseira do cabeçote de extensão.
- Retire o cabeçote de extensão para longe do drive da bomba.



Recolocação do cabeçote de extensão

- Lubrifique a lingüeta do eixo do drive com a graxa fornecida. Aplique composto trava-rosca aos parafusos da tampa da tomada M8 x 16 mm no canto superior da placa traseira do cabeçote de extensão.



- Alinhe a lingüeta do eixo do drive do cabeçote de extensão com a abertura no eixo do drive do primeiro cabeçote. Encaixe o cabeçote de extensão no primeiro cabeçote. Confirme que a placa traseira do cabeçote de extensão esteja diretamente contra a placa frontal do primeiro cabeçote. Solte levemente o parafuso da tampa da tomada no canto superior da placa traseira do cabeçote de extensão com a chave Allen de 6 mm fornecida.
- Aplique composto trava-rosca aos parafusos da tampa da tomada dupla (M8 x 307 mm) fornecidos, posicione-os nos cantos inferiores da placa dianteira do cabeçote de extensão e aperte-os em seqüência com parafuso M8 no canto superior da placa traseira.
- Reposicione a pista. Reposicione a pista do cabeçote de extensão no cabeçote de extensão. Posicione o pino que prende a pista e a pista.



Obs: Quando o segundo cabeçote é encaixado, a pressão máxima para cada canal não deve exceder 1 bar.

26 Colocação da mangueira

As bombas 720 podem funcionar com o cabeçote contínuo 720R ou com o cabeçote 720RE equipado com elementos LoadSure da Watson Marlow. Para os dois tipos de cabeçotes, há opções de cabeçotes de extensão "X".

26.1 Colocação da mangueira contínua para 720R e 720RX



- Solte os botões da mola de compressão da pista usando uma chave inglesa A/F de 10 mm; gire-se seis (6) vezes no sentido anti-horário.
- Desparafuse o pino que prende a pista e retire-o totalmente. Levante a pista pela alça e deslize para fora das molas.
- Solte as presilhas da mangueira puxando as alavancas e levante as duas presilhas.
- Coloque a mangueira sobre o cabeçote. Prenda o lado da sucção deslizando-o na primeira presilha da mangueira.
- Encaixe e deixe solta a presilha de saída para que a mangueira excedente chegue ao cabeçote. (Veja Retensionando a mangueira, abaixo).



- Deslize o lado direito da pista sob as molas e posicione o lado esquerdo da pista para inserir o pino que prende a pista.
- Aperte o pino que prende a pista com a chave Allen de 6 mm fornecida.
- Aperte os botões da mola de compressão da pista com torque de 3 Nm usando uma chave inglesa A/F de 10 mm.

Obs: Quando o segundo cabeçote é encaixado, a pressão máxima para cada canal não deve exceder 1 bar.

Retensionando a mangueira

Ligue a bomba, permitindo que o excesso de mangueira trabalhe através do cabeçote e pressione firmemente a extremidade da presilha de saída. Verifique o movimento da mangueira quando a bomba estiver em funcionamento. Se a mangueira se mover através do cabeçote, ela deve ser presa com mais firmeza na extremidade de sucção. A extremidade de saída deve ser desprendida para liberar o excesso de mangueira, puxar e prender com a presilha novamente. Repita se necessário.

Ao usar mangueira contínua de Marprene retensione a mangueira após os primeiros 30 minutos de uso soltando a presilha da mangueira na extremidade de saída e puxando apertado. Isto é necessário para lidar com o alongamento normal que ocorre com o Marprene, que passa despercebido e pode reduzir a vida útil da mangueira.



26.2 720RE e 720REX

Colocação do elemento LoadSure

Mangueiras Loadsure da série 720: impede a falha prematura da mangueira causada pela colocação incorreta da mangueira; evita excesso de presilha da mangueira; remove a necessidade de retensionar a mangueira; prolonga a vida da mangueira; reduz o tempo de manutenção troca de limpeza da mangueira; oferece conexões de mangueira em padrão industrial.



- Solte os botões da mola de compressão da pista usando uma chave inglesa A/F de 10 mm; gire-a seis (6) vezes no sentido anti-horário.
- Desparafuse a o pino que prende a pista e retire-o totalmente. Levante a pista pela alça e deslize para fora das molas.
- Localize o rebordo em forma de D acoplados à extremidade da mangueira na presilha deslizadora (direita) da mangueira. (O rebordo D assegura que as mangueiras sejam sempre carregadas corretamente.)

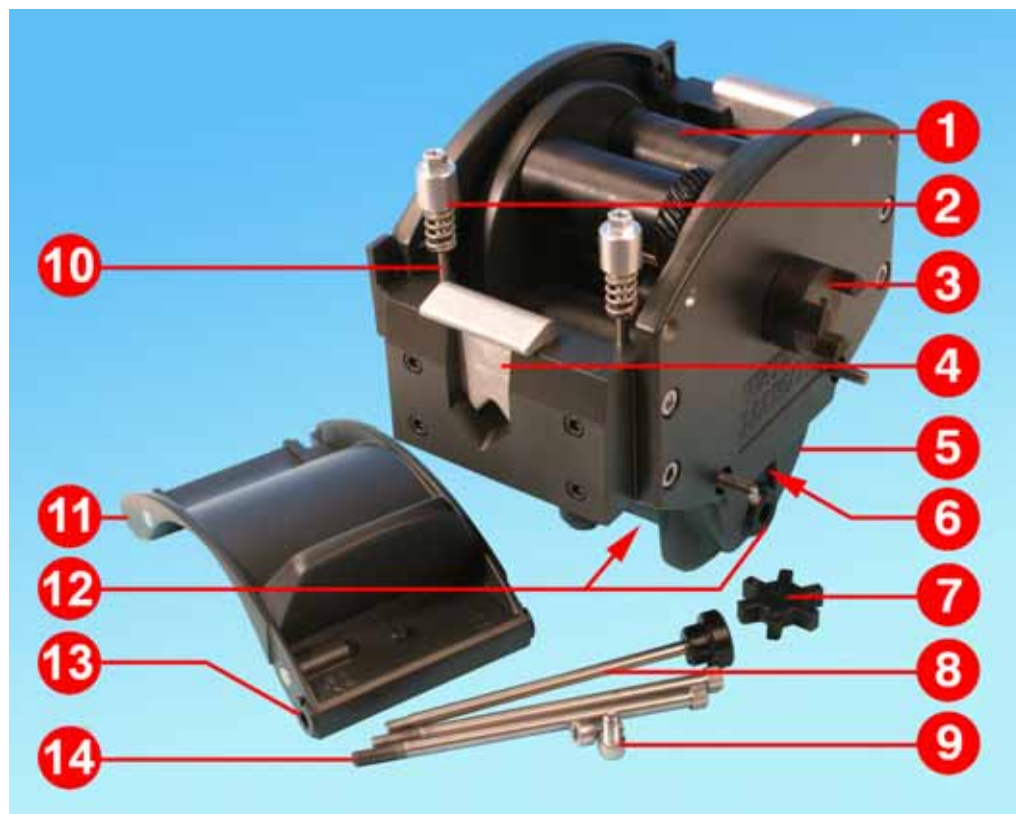


- Deslize a extremidade direita da pista sob as molas.
- Localize o segundo o rebordo em forma de D na presilha deslizadora (esquerda) da mangueira. (Erguer a presilha da mangueira ajudará na colocação da mangueira.)
- Posicione a extremidade esquerda da pista para inserir o pino que prende a pista.



- Aperte o pino que prende a pista com a chave Allen de 6 mm fornecida.
- Aperte os botões da mola de compressão da pista com torque de 3 Nm usando uma chave inglesa A/F de 10 mm.
- Conecte as duas extremidades da mangueira ao restante do sistema usando conectores came e ranhuras de padrão industrial.

27 Peças de reposição para o cabeçote: Mangueiras contínuas modelos 720R, 720RX



Número	Peça	Descrição
1	MRA3062A	Conjunto do rotor ~ 720R
1	MRA0036A	Conjunto do rotor ~ 720RX
2	MRA0104A	Conjunto do puxador ~ mangueira com parede de 4,8 mm
3	CN0090	Meio adaptador
4	MR0880C	Presilha para mangueira
5	MRA3061A	Conjunto do pé
6	CN0229	Tampão M12
7	CN0088	Adaptador em estrela
8	MRA0027A	Conjunto pivotante
8	MRA0034A	Conjunto pivotante ~720RX
9	FN0611	Parafuso M8 x 16 mm
10	MR662T	Pino ~ Configurado para 61 mm
11	MRA3063A	Conjunto da pista
12	CN0228	Tampão M25
13	MR0882M	Bucha excêntrica
14	MR3041T	Parafuso M8 x 307 mm ~ 720RX
14	MR3040T	Parafuso M8 x 157 mm ~ 720R

UN, SN

28 Peças de reposição para o cabeçote: Elemento LoadSure para os modelos 720RE, 720REX



Número	Peça	Descrição
1	MRA3062A	Conjunto do rotor ~ 720RE
1	MRA0036A	Conjunto do rotor ~ 720REX
2	MRA0319A	Conjunto do puxador ~ mangueira com parede de 4,8 mm
3	CN0090	Meio adaptador
4	MR1118T	Presilha deslizadora
5	MRA3061A	Conjunto do pé
6	CN0229	Tampão M12
7	CN0088	Adaptador em estrela
8	MRA0027A	Conjunto pivotante
8	MRA0034A	Conjunto pivotante ~720RX
9	FN0611	Parafuso M8 x 16 mm
10	MR662T	Pino ~ Configurado para 61 mm
11	MRA3064A	Conjunto da pista
12	CN0228	Tampão M25
13	MR0882M	Bucha excêntrica
14	MR3041T	Parafuso M8 x 307 mm ~ 720REX
14	MR3040T	M8 x 157 mm pino ~ 720RE

UN, SN

29 Peças de reposição para o cabeçote: rotor



Número	Peça	Descrição
1	MR0879A	Passa-cabos do rotor
2	MR0667T	Espaçador
3	FN0420	Parafuso escareado M5x16
4	MRA0039A	Eixo com engrenagem solar ~720R
5	MR0773B	Plug da abertura do cabeçote
6	MRA0020A	Conjunto do rotor
7	FN0722	Arruela
8	BB0018	Mancal de 15 mm

30 Vazões para 720R e 720RE

Os vazões foram obtidos usando mangueira de silicone, com o cabeçote girando no sentido horário, bombeando água a 20°C com sucção e pressões de descarga zero. Para usos críticos, determine as vazões em condições de operação.

Vazões para 720R e 720RE, 360 rpm						
diâmetro	mm	9,6 (720R)	12,7	15,9	19	25,4
	em	$\frac{3}{8}$ (720R)	$\frac{1}{2}$	$\frac{5}{8}$	$\frac{3}{4}$	1
#		193 (720R)	88	189	191	92
litros/hora		420	780	1.100	1.500	2.000
USGPM		1,9	3,4	4,8	6,6	8,8

Obs: estes números referem-se ao desempenho de um único cabeçote; se forem usados cabeçotes duplos, os números devem ser duplicados.

31 Códigos de produtos para o elemento de mangueira LoadSure (720RE)

Elementos sanitários com conectores do tipo Tri-clamp PVDF *					
mm	pol	#	STA-PURE	Bioprene TL	Pumpsil silicone
12,7	1/2	88	960.0127.PFT	903.0127.PFT	913.A127.PFT
15,9	5/8	189	960.0159.PFT	903.0159.PFT	913.A159.PFT
19,0	3/4	191	960.0190.PFT	903.0190.PFT	913.A190.PFT
25,4	1	92	960.0254.PFT	903.0254.PFT	913.A254.PFT
Elementos industriais com conectores came e ranhura PP †					
			Marprene TL	Neoprene	Pumpsil silicone
12,7	1/2	88	902.0127.PPC	920.0127.PPC	913.A127.PPC
15,9	5/8	189	902.0159.PPC	920.0159.PPC	913.A159.PPC
19,0	3/4	191	902.0190.PPC	920.0190.PPC	913.A190.PPC
25,4	1	92	902.0254.PPC	920.0254.PPC	913.A254.PPC

* Os elementos de 12,7 mm, 15,9 mm e 19 mm têm 3/4 em conectores do tipo Tri-clamp. Os elementos de 25,4 mm têm 1 conector do tipo Tri-clamp

† Os elementos de 12,7 mm, 15,9 mm e 19 mm têm 3/4 em conectores do tipo came e ranhura. Os elementos de 25,4 mm têm 1 conector do tipo came e ranhura.

UN, SN

32 Códigos de produto para mangueiras contínuas (720R)

mm	pol	#	Marprene	Bioprene	Pumpsil silicone
9,6	$\frac{3}{8}$	193	902.0096.048	903.0096.048	913.A096.048
12,7	$\frac{1}{2}$	88	902.0127.048	903.0127.048	913.A127.048
15,9	$\frac{5}{8}$	189	902.0159.048	903.0159.048	913.A159.048
19,0	$\frac{3}{4}$	191	902.0190.048	903.0190.048	913.A190.048
25,4	1	92	902.0254.048	903.0254.048	913.A254.048
			Neoprene	STA-PURE	Fluorel
9,6	$\frac{3}{8}$	193	920.0096.048	960.0096.048	
12,7	$\frac{1}{2}$	88	920.0127.048	960.0127.048	
15,9	$\frac{5}{8}$	189	920.0159.048	960.0159.048	
19,0	$\frac{3}{4}$	191	920.0190.048	960.0190.048	970.A190.048
25,4	1	92	920.0254.048	960.0254.048	

UN, SN

33 Marcas registradas

Watson-Marlow, Bioprene, Pumpsil e Marprene são marcas registradas de Watson-Marlow Limited.

Fluorel é marca registrada da 3M.

Sta-Pure e Chem-Sure são marcas registradas de W. L. Gore and Associates.

UN, SN

34 Aviso para não usar as bomba em aplicações conectadas a pacientes

Aviso: Estes produtos não foram projetados para uso em aplicações conectadas a pacientes, e não devem ser usados para tal finalidade.

UN, SN

35 Histórico de publicação

m-720un-sn-pt-02.qxp: Bombas 720UN e 720SN Watson-Marlow.

Primeira publicação 05/07. Revisão 01/08. Revisão 01/09.

36 Certificado de descontaminação

Em conformidade com a Health and Safety at Work Act e os Regulamentos de controle de substâncias perigosas à saúde, você é obrigado a declarar as substâncias que entraram em contato com o(s) produto(s) que você devolve à Watson-Marlow ou a suas subsidiárias ou distribuidores. A não declaração causará atrasos. Certifique-se de enviar-nos este formulário por fax e receber uma RGA (autorização para devolução de mercadoria) antes de despachar o(s) produto(s). Anexe uma cópia deste formulário ao lado externo da embalagem que contém o(s) produto(s). Preencha um certificado de descontaminação para cada produto. Você é responsável pela limpeza e descontaminação do(s) produto(s) antes de sua devolução.

Seu nome	<input type="text"/>	Empresa	<input type="text"/>
Endereço	<input type="text"/>		
CEP	<input type="text"/>	País	<input type="text"/>
Telefone	<input type="text"/>	Fax	<input type="text"/>
Tipo de produto	<input type="text"/>	Número de série	<input type="text"/>
Para acelerar o reparo, descreva todas os defeitos conhecidos	<input type="text"/>		
O produto...	<input type="checkbox"/> Foi usado <input type="checkbox"/> Não foi usado <i>Se o produto foi usado, preencha as próximas seções. Se o produto não foi usado, apenas assine este formulário.</i>		
Nomes dos produtos químicos manuseados com o(s) produto(s)	<input type="text"/>		
Precauções a serem tomadas no manuseio destes produtos químicos	<input type="text"/>		
Providências a serem tomadas no caso de contato com seres humanos	<input type="text"/>		
<i>Compreendo que os dados pessoais reunidos serão mantidos confidenciais de acordo com a UK Data Protection Act (Lei de proteção de dados do Reino Unido) 1998.</i>			
Assinatura	<input type="text"/>	Número da RGA	<input type="text"/>
		Seu cargo	<input type="text"/>
		Data	<input type="text"/>
<i>Imprima, assine e envie por fax para a Watson-Marlow Pumps, em +44 1326 376009.</i>			