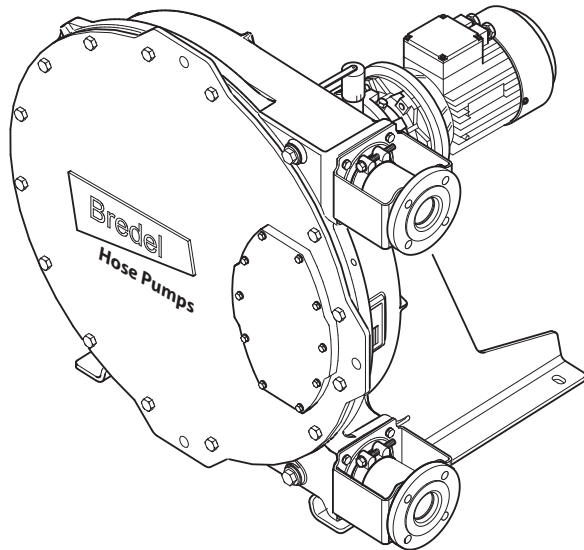


Bredel 40-100 Handleiding



Inhoud

1 Algemeen	12
1.1 Gebruik van deze handleiding	12
1.2 Originele instructies	12
1.3 Andere meegeleverde documentatie	12
1.4 Service en ondersteuning	12
1.5 Milieu en het weggooiën van afval	13
2 Veiligheid	14
2.1 Symbolen	14
2.2 Beoogd gebruik	14
2.3 Gebruik in explosiegevaarlijke omgeving	15
2.4 NSF/ANSI 61 certificatie	15
2.5 Aansprakelijkheid	15
2.6 Bevoegdheid van de gebruiker	16
2.7 Voorschriften en instructies	16
3 Garantievoorwaarden	17
4 Omschrijving	18
4.1 Identificatie van het product	18
4.2 Opbouw van de pomp	22
4.3 Werking van de pomp	23
4.4 Pomp installatie posities	24
4.5 Slang	25
4.6 Tandwielkast	27
4.7 Elektromotor	27
4.8 Leverbare opties	28
5 Installatie	29
5.1 Uitpakken	29
5.2 Inspectie	29
5.3 Installatieomstandigheden	29
5.4 De pomp opheffen en verplaatsen	32
5.5 De pomp plaatsen	33
6 Inbedrijfstelling	39
6.1 Voorbereidingen	39

6.2 Inbedrijfstelling	40
7 Bediening	41
7.1 Temperatuur	41
7.2 Vermogensclassificatie	41
7.3 Prestatiegrafieken	42
7.4 Drooglopen	46
7.5 Slangbreuk	47
7.6 Vloeistoflekkage	49
8 Onderhoud	50
8.1 Algemeen	50
8.2 Onderhoud en periodieke controle	50
8.3 Extra onderhoud in explosiegevaarlijke omgevingen.	52
8.4 De slang reinigen	53
8.5 Smeermiddel verversen	54
8.6 Olie in de tandwielkast verversen	55
8.7 De slang verwisselen	56
8.8 Vervangingsonderdelen verwisselen	67
8.9 De drukkracht afstellen (stelplaatjes)	77
8.10 Opties aanbrengen	80
9 Opslag	87
9.1 Slangpomp	87
9.2 Slang	87
9.3 Smeermiddel	87
10 Opsporen en oplossen van fouten	88
11 Specificaties	94
11.1 Pompkop	94
11.2 Smeerolie voor tandwielkast	102
11.3 Elektromotor	102
11.4 Onderdelenlijst	103
12 Appendix: Vacuümoptie	126
12.1 Omschrijving	126
12.2 Inbedrijfstelling	126
12.3 Onderhoud	127

12.4 Onderdelenlijsten	129
13 Veiligheidsformulier	134

Copyright

© 2023 Watson-Marlow Bredel B.V. Alle rechten voorbehouden.

Zonder voorafgaande uitdrukkelijke en schriftelijke toestemming van Watson-Marlow Bredel B.V. mag de in deze handleiding verstrekte informatie op geen enkele wijze worden verveelvoudigd en/of openbaar worden gemaakt door druk, fotokopie, microfilm en met welke middelen dan ook (elektronisch of mechanisch).

Volgens de wetgeving inzake de bescherming van handelsmerken mogen de door Watson-Marlow Bredel B.V. gehanteerde gebruiksnamen, handelsnamen, handelsmerken, etc. niet als vrij worden beschouwd.

Disclaimers

De informatie in dit document wordt geacht juist te zijn. Watson-Marlow Bredel B.V. kan echter niet aansprakelijk worden gesteld voor fouten in de informatie en behoudt zich het recht voor om specificaties zonder kennisgeving te wijzigen.

De verstrekte informatie kan zonder voorafgaande kennisgeving worden gewijzigd. Watson-Marlow Bredel B.V. of één van zijn vertegenwoordigers kan niet aansprakelijk worden gesteld voor schade die voortkomt uit of verband houdt met het gebruik van deze handleiding. Dit is een uitgebreide beperking van de aansprakelijkheid die van toepassing is op alle schade, inclusief (zonder beperking) compenserende, directe, indirecte of gevolgschade, verlies van gegevens, inkomsten of winst, verlies of schade aan eigendommen en claims van derden.

QR-code



Engels	Scan de QR code om de vertaling van de handleiding in uw taal te krijgen.
Nederlands	Scan de QR code om de vertaling van de handleiding in uw taal te krijgen.
Deutsch	Um die Übersetzung des Handbuchs in Ihrer Sprache zu erhalten, scannen Sie den QR-Code.
Português	Para obter a tradução do manual no seu idioma, faça a leitura do código QR.
Español	Para obtener la traducción del manual en su idioma, escanee el código QR.
Français	Pour accéder à la traduction du manuel dans votre langue, scannez le code QR.
Italiano	Per ottenere la traduzione del manuale nella propria lingua, acquisire il codice QR.
Česky	Chcete-li získat překlad příručky ve vašem jazyce, naskenujte QR kód.
Magyar	Ha a kézikönyvet saját nyelvéen szeretné, akkor használja a lemezt vagy szkennelje be a QR kódot.
Polski	Aby pobrać instrukcję przetłumaczoną na Państwa język, płyty lub zeskanować kod QR.
Русский	Для получения руководства на своем языке установите диск или отсканируйте QR-код.
Dansk	For at se en oversættelse af vejledningen på dit sprog, scanne QR-koden.
Suomi	Saadaksesi käyttöoppaan omalla kielelläsi, skannaa QR-koodi.
Norsk	For å lese håndboken oversatt til ditt eget språk, scan QRkoden.
Svenska	För att få en översättning av handboken på ditt språk, skanna QR-koden.
中国	要获取本手册以您的语言呈现的译本，使用光盘或扫描QR代码。

Hoe een beschikbare vertaling te openen

De volgende documenten zijn beschikbaar op de website:

- Gebruikershandleidingen in meerdere talen
- Korte handleiding voor het vervangen van de pompslang

Opmerking: De vervangingsinstructies zijn alleen bestemd voor gebruikers die bekend zijn met de vervangingsprocedures in de gebruikershandleiding.

Systemeisen

Bron	Hardware	Software
Website	PC of tablet	Internetbrowser PDF-leesprogramma
QR-code	Smartphone of tablet met camera	Internetbrowser PDF-leesprogramma App die QR-codes kan scannen

Zo gebruikt u de website

1. Ga naar de website www.wmfts.com en selecteer het tabblad 'Literatuur'.
2. Selecteer 'Bredel' en Documenttype 'Handleiding', en vervolgens de gewenste taal.
3. Open de gebruikershandleiding of sla deze op.

Het PDF-leesprogramma toont de geselecteerde gebruikershandleiding.

Zo gebruikt u de QR-code

1. Scan de QR-code met uw smartphone of tablet - De app stuurt u naar de webpagina die de gewenste taal bevat.
2. Open de handleiding of sla deze op - Het PDF-leesprogramma toont de geselecteerde gebruikershandleiding.

1 Algemeen

1.1 Gebruik van deze handleiding

Deze handleiding is bedoeld als naslagwerk waarmee gekwalificeerde gebruikers de Bredel 40, Bredel 50, Bredel 65, Bredel 80, en Bredel 100 slangpompen kunnen installeren, in bedrijf stellen en onderhouden.

1.2 Originele instructies

De originele instructies voor deze handleiding zijn geschreven in het Engels. Versies van deze handleiding die in een andere taal zijn opgesteld, zijn een vertaling van de originele instructies.

1.3 Andere meegeleverde documentatie

Documentatie over componenten zoals de tandwielkast, de motor en de frequentieregelaar is niet in deze handleiding opgenomen. Indien echter aanvullende documentatie is bijgeleverd, dient u de instructies in deze aanvullende documentatie op te volgen.

1.4 Service en ondersteuning

Sommige informatie betreffende specifieke afstellingen, installatie-, onderhouds- of reparatiewerkzaamheden valt buiten het bestek van deze handleiding. Neem in geval van twijfel contact op met uw Bredel-vertegenwoordiger.

Zorg dat u de volgende gegevens bij de hand heeft:

- Serienummer van de slangpomp
- Onderdeelnummer van de pompslang
- Onderdeelnummer van de tandwielkast
- Onderdeelnummer van de elektromotor
- Onderdeelnummer van de frequentieregelaar

Deze gegevens vindt u op de identificatieplaatjes of stickers op de pompkop, de pompslang, de tandwielkast en de elektromotor.

Zie ook

Refer to "Omschrijving" op pagina18

1.5 Milieu en het weggooien van afval

Opmerking: Respecteer altijd de geldende lokale overheidsvoorschriften met betrekking tot het verwerken van (niet geschikt voor hergebruik) onderdelen van de slangenpomp.



WAARSCHUWING

Risico van vergiftiging en milieuschade. Pomponderdelen kunnen zodanig verontreinigd raken door verpompte vloeistoffen dat reiniging onvoldoende wordt. Verwijder verontreinigde onderdelen volgens de plaatselijke voorschriften.

Wanneer u items weggooit, moet u deze instructies opvolgen:

- Gebruik geschikte persoonlijke beschermingsmiddelen.
- Volg de veiligheidsinstructies van de werkomgeving.
- Volg de veiligheids-, gezondheids- en afvalsorteerinstructies van het product.
- Tap het smeermiddel af, vang het op en voer het af in overeenstemming met de lokale voorschriften.
- Verzamel en voer lekkende verpompte vloeistof of olie af in overeenstemming met de lokale regels en voorschriften.
- Neutraliseer resten van verpompte vloeistof in de pomp.
- Voer onderdelen af in overeenstemming met de lokale voorschriften.

Informeer bij uw lokale overheidsinstanties naar de mogelijkheden voor hergebruik of milieuvriendelijke verwerking van verpakkingsmateriaal, (verontreinigd) smeermiddel en olie.

2 Veiligheid

2.1 Symbolen

In deze handleiding worden de volgende symbolen gebruikt:



WAARSCHUWING

Procedures die, indien niet met de nodige voorzichtigheid uitgevoerd, tot ernstige schade of lichamelijk letsel kunnen leiden.



VOORZICHTIG

Procedures die, indien niet met de nodige voorzichtigheid uitgevoerd, tot schade aan de slangpomp, de omgeving of het milieu kunnen leiden



Informatie over milieuvriendelijk afvoer verwijdering of recycling van materialen.



Procedures, opmerkingen, suggesties of adviezen die betrekking hebben op gebruik in explosiegevaarlijke omgevingen volgens de ATEX-richtlijn 2014/34/EG.

2.2 Beoogd gebruik

De slangpomp is uitsluitend ontworpen voor het verpompen van hiervoor geschikte producten. Ieder ander of verdergaand gebruik is niet conform het beoogde gebruik. Dit is het gebruik waarvoor het technisch product bedoeld is, overeenkomstig de specificaties van de fabrikant, inclusief diens aanwijzingen in de verkoopbrochure. Bij twijfel is dit het gebruik dat uit de constructie, de uitvoering, de functie en de beschrijving in de gebruikersdocumentatie van het product als gebruikelijk naar voren komt.

Gebruik de pomp uitsluitend conform het hierboven beschreven beoogde gebruik. De fabrikant stelt zich niet aansprakelijk voor schade of letsel ontstaan door gebruik dat niet overeenstemt met het beoogde gebruik. Neem als u van plan bent de toepassing van uw slangpomp te wijzigen eerst contact op met uw Bredel-vertegenwoordiger.



WAARSCHUWING

De pomp is geconfigureerd voor gebruik met specifieke vloeistoffen waarvoor de chemische compatibiliteit van het materiaal van de pomp is goedgekeurd. Voorafgaand aan het gebruik ervan moet de chemische compatibiliteit van het materiaal van de pomp gecontroleerd worden. Materiaal van de pompkop, slangvoering, slangaansluitingen en smeermiddel dat niet compatibel is, kan leiden tot ernstige schade en veiligheidsrisico's. Raadpleeg altijd eerst uw Bredel-vertegenwoordiger.

2.3 Gebruik in explosiegevaarlijke omgeving

De in deze handleiding vermelde pompkop en aandrijving kunnen zodanig worden geconfigureerd, dat zij geschikt zijn voor toepassing in een mogelijk explosiegevaarlijke omgeving. Een dergelijke pomp voldoet aan de Europese richtlijn 2014/34/EG (ATEX-richtlijn). Deze pompen hebben een maximaal veiligheidsniveau van: Groep II apparaten, categorie 2 G ck T4. Het werkelijke veiligheidsniveau (ATEX-code) is afhankelijk van de opties die op de pomp zijn geïnstalleerd.

Gebruik in een explosiegevaarlijke omgeving vereist een speciale configuratie van de slangpomp.



Neem bij gebruik van de pomp in een explosiegevaarlijke omgeving contact op met de Bredel-vertegenwoordiger.

Zie ook

Specifieke ATEX-handleiding, onderdeelnummer 28-29210322.

2.4 NSF/ANSI 61 certificatie

Voor specifieke combinaties van de slang en inzetstuk en in combinatie met bepaalde chemicaliën worden de slangpompen geconfigureerd en geleverd in overeenstemming met NSF International-certificering NSF/ANSI-norm 61: Componenten van het drinkwatersysteem – gezondheidseffecten en dragen het NSF-merkteken dat hieronder wordt weergegeven. Een lijst met gecertificeerde producten en relevante chemicaliën vindt u op <http://www.nsf.org/certified-products-systems>. Raadpleeg voor meer informatie de Bredel handleiding NSF 61 gecertificeerde slangpompen die bij een dergelijke pomp worden geleverd, en die ook op de website te vinden zijn, of neem contact op met uw Bredel vertegenwoordiger voor advies.



Certified to
NSF/ANSI 61

2.5 Aansprakelijkheid

De fabrikant stelt zich niet aansprakelijk voor schade of letsel veroorzaakt door het niet in acht nemen van de veiligheidsvoorschriften en -instructies in deze handleiding en andere bijgeleverde documentatie, dan wel door onachtzaamheid tijdens installatie, gebruik, onderhoud en reparatie van de op de voorpagina van dit document vermelde slangpompen. Afhankelijk van de specifieke werkomstandigheden of gebruikte accessoires kunnen aanvullende veiligheidsinstructies nodig zijn.

Neem direct contact op met uw Bredel vertegenwoordiger voor advies als u bij het gebruik van de slangpomp een mogelijk gevaar constateert.

WAARSCHUWING



De gebruiker van de slangpomp is volledig verantwoordelijk voor naleving van plaatselijke veiligheidsvoorschriften en -richtlijnen. Houd u tijdens gebruik van de slangpomp aan deze veiligheidsvoorschriften en -richtlijnen.

2.6 Bevoegdheid van de gebruiker

Installatie, gebruik en onderhoud van de slangenpomp dient uitsluitend te worden uitgevoerd door goed opgeleide en bevoegde gebruikers. Tijdelijke werkkrachten en personen in opleiding mogen de slangenpomp uitsluitend gebruiken onder toezicht en verantwoording van daartoe opgeleide en bevoegde gebruikers.

2.7 Voorschriften en instructies

- Iedere persoon die met de slangpomp werkt, moet van de inhoud van deze handleiding op de hoogte zijn en de aanwijzingen hierin nauwgezet opvolgen.
- Wijzig nooit de volgorde van de te verrichten handelingen.
- Bewaar de handleiding steeds in de buurt van de slangpomp.

3 Garantievoorwaarden

De fabrikant biedt twee jaar fabrieksgarantie op alle onderdelen van de slangpomp. Dit betekent dat alle onderdelen gratis zullen worden gerepareerd of vervangen, met uitzondering van onderdelen die onderhevig zijn aan slijtage, zoals pompslangen, kogellagers, slijtringen, afdichtingen en manchetten, of onderdelen die verkeerd zijn gebruikt, misbruikt of al dan niet moedwillig zijn beschadigd. Bij gebruik van niet-originele onderdelen van Watson-Marlow Bredel (hierna aangeduid als Bredel) komt de garantie te vervallen.

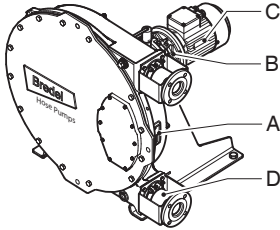
Beschadigde onderdelen die onder de geldende garantievoorwaarden vallen, kunnen aan de fabrikant worden geretourneerd. De onderdelen moeten vergezeld gaan van een volledig ingevuld en ondertekend veiligheidsformulier, zoals u achterin deze handleiding aantreft. Bevestig het veiligheidsformulier aan de buitenzijde van het verzendpakket. Reinig onderdelen die vervuild of aangetast zijn door bijvoorbeeld chemicaliën of andere voor de gezondheid schadelijk substanties voordat u ze naar de fabrikant retourneert. Geef bovendien op het veiligheidsformulier aan welke specifieke reinigingsprocedure is gevolgd, alsmede een verklaring dat de apparatuur is ontsmet. Het veiligheidsformulier is ook vereist als de onderdelen nog ongebruikt zijn.

Garanties die enige persoon, inclusief vertegenwoordigers van Bredel, zijn dochterondernemingen of zijn distributeurs, namens Bredel verstrekt en die niet met deze garantievoorwaarden overeenkomen, zullen niet bindend zijn voor Bredel, tenzij een directeur of manager van Bredel deze uitdrukkelijk schriftelijk heeft goedgekeurd.

4 Omschrijving

4.1 Identificatie van het product

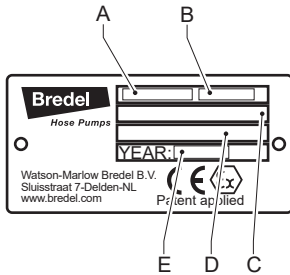
De slangpomp kan worden geïdentificeerd via de identificatieplaten of labels op:



- | | | | |
|---|--------------|---|----------------------------|
| A | Pompkop | D | Pompslang |
| B | Tandwielkast | E | Frequentieregelaar (optie) |
| C | Elektromotor | | |

Identificatie van de pomp

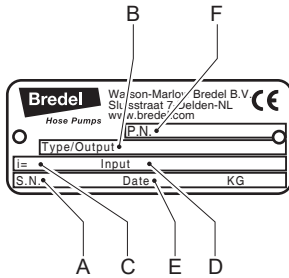
De identificatieplaat op de pompkop bevat de volgende gegevens:



- | | | | |
|---|----------------------------------|---|---------------------|
| A | Typenummer | B | Serienummer |
| C | ATEX code, indien van toepassing | D | ATEX-documentnummer |
| E | Bouwjaar | | |

Identificatie van de tandwielkast

Het identificatieplaatje op de tandwielkast bevat de volgende gegevens:

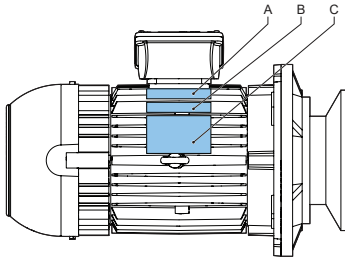


- A Serienummer (S.N.)
- B Typenummer (Type/Uitgang)
- C Reductie (i =)
- D Overbrengingsverhouding
- E Ingang (aanpassing van de motor aan de tandwielkast)
- F Bredel onderdeel- of verkoopordernummer (PN)

Identificatie van de elektromotor

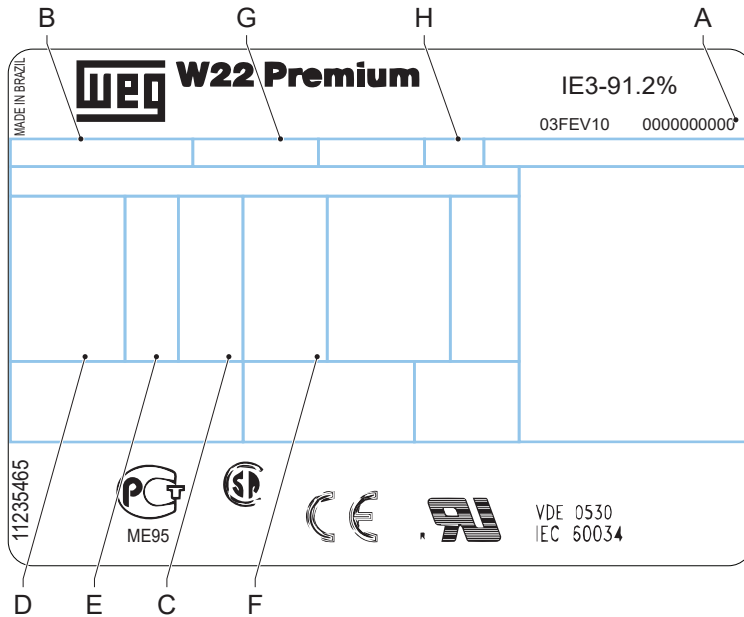
Het identificatieplaatje op de elektromotor bevat de volgende gegevens:

Overzicht



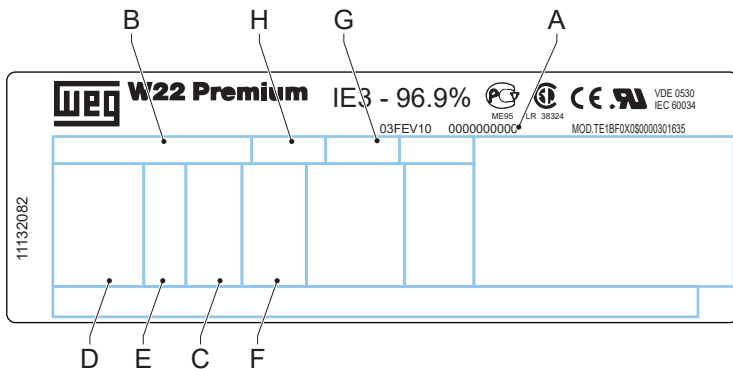
- A Bredel onderdeelnummer, beginnend met "28-..."
- B OEM ander plaatje
- C OEM identificatieplaatje

OEM-identificatieplaatje voor elektromotoren tot 7,5 kW (IEC-framegrootte 132)



- | | | | |
|---|-------------|---|--------------------|
| A | Serienummer | E | Frequentie |
| B | Typennummer | F | Snelheid |
| C | Voeding | G | Isolatieklasse |
| D | Spanning | H | Beschermingsklasse |

OEM-identificatieplaatje voor elektromotoren van 11 kW en hoger (IEC-framegrootte 160)

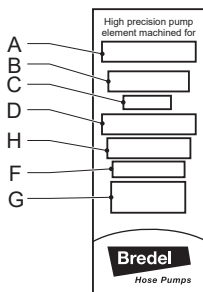


- | | | | |
|---|-------------|---|--------------------|
| A | Serienummer | E | Frequentie |
| B | Typennummer | F | Snelheid |
| C | Voeding | G | Isolatieklasse |
| D | Spanning | H | Beschermingsklasse |

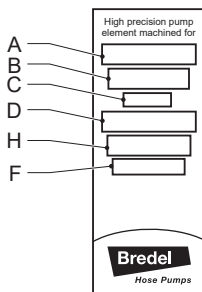
Identificatie van de slang

De identificatiesticker op de pompslang bevat de volgende gegevens:

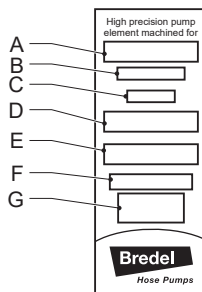
NR doseerslang



NR transportslang

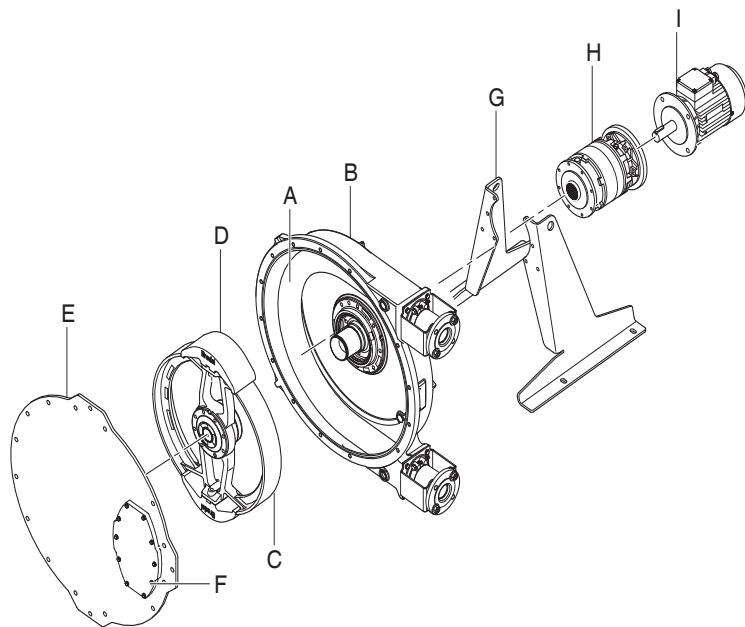


Overige slangen



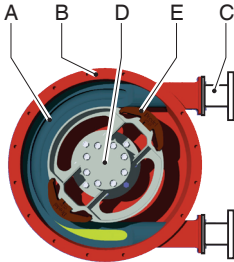
- | | | | |
|---|----------------------------|---|------------------------------------|
| A | Pomptype | E | Opmerkingen, indien van toepassing |
| B | Onderdeelnummer | F | Maximaal toelaatbare werkdruk |
| C | Binnendiameter | G | Productiecode |
| D | Soort materiaal binnenlaag | H | Slangtype, transport of dosering |

4.2 Opbouw van de pomp



- | | | | |
|---|--------------|---|------------------|
| A | Slang | F | Inspectievenster |
| B | Pomphuis | G | Steunen |
| C | Rotor | H | Tandwielkast |
| D | Persschoenen | I | Elektromotor |
| E | Deksel | | |

4.3 Werking van de pomp



Het hart van de pompkop wordt gevormd door een speciaal geconstrueerde slang (A) die tegen de binnenzijde van het pomphuis (B) ligt.

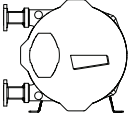
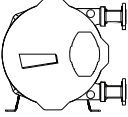
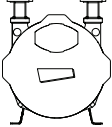
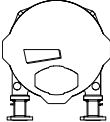
De uiteinden van de slang worden d.m.v. een flensconstructie (C) aangesloten op de zuig- en persleiding.

In het centrum van de pompkop is een gelagerde rotor (D) waarop twee tegenover elkaar liggende persschoenen (E) zijn bevestigd. In dit voorbeeld draait het rechtsom.

Fase	Omschrijving	Pomp indeling
1	De onderste persschoen perst door de draaiende beweging van de rotor de slang samen, waardoor de vloeistof in de slang wordt verplaatst. Zodra de persschoen is gepasseerd, herstelt de oorspronkelijke vorm van de slang zich waardoor nieuwe vloeistof wordt aangezogen.	A cross-sectional diagram of the pump head in phase 1. The rotor (D) has rotated clockwise. The bottom shoe (E) is now in contact with the hose (A), compressing it against the pump housing (B). The top shoe (E) is still in contact with the hose. The hose is shown in a compressed state, with the fluid being pushed towards the top shoe.
2	Op het moment dat de eerste persschoen de pompslang verlaat, heeft de tweede persschoen de slang reeds afgesloten, wat voorkomt dat de vloeistof terug kan stromen. Deze wijze van vloeistofverplaatsing wordt wel het 'verdringerprincipe' genoemd.	A cross-sectional diagram of the pump head in phase 2. The rotor (D) has rotated further clockwise. The bottom shoe (E) has moved away from the hose (A). The top shoe (E) is now in contact with the hose (A), sealing it off. The hose is shown in a compressed state, with the fluid being pushed towards the top shoe.

4.4 Pomp installatie posities

De pomp kan geleverd worden met de pompkop in de volgende mogelijke montageposities:

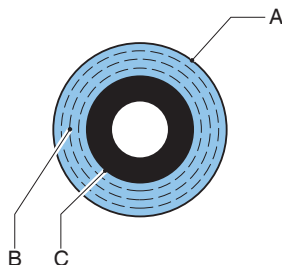
Positie	Omschrijving	Pomp indeling
1	Pomppoorten aan de linkerkant als de pomp van voren wordt gezien	
2	Pomp poorten rechts als de pomp van voren wordt gezien	
3	Pomp poorten naar boven gericht.	
4	Pomp poorten naar beneden gericht.	

Bij de Bredel 40, Bredel 50, Bredel 65, Bredel 80, en Bredel 100 pompen zit het inspectievenster altijd tussen de inlaat- en de uitlaatpoort. Een nauwkeurige aflezing van het smeermiddelniveau via het inspectievenster is alleen mogelijk bij de pompposities 1 en 2. Een nauwkeurige aflezing van het smeermiddelniveau via het inspectievenster is niet mogelijk bij pompen in de pompposities 3 en 4

Bij elke pomppositie is het mogelijk om bij bedrijf de rotor in beide richtingen te laten draaien. In deze handleiding zijn de afbeeldingen gebaseerd op pomppositie 2.

4.5 Slang

Algemeen



- A Gespoten of gewikkelde buitenlaag van natuurrubber C Gespoten of gewikkelde voering
B Nylon versterkingslagen

De voering van de slang moet chemische weerstand bieden tegen de te verpompen procesvloeistof. Voor ieder pomptype zijn verschillende soorten slangen beschikbaar. Kies de meest geschikte pomp voor uw toepassing.

Het materiaal van de voering van de pompslang bepaalt het slangtype. Ieder slangtype is met een unieke kleurencode gemarkeerd.

Slangtype	Materiaal	Kleurcode
NR Dosering en NR Transport	Natuurrubber	Geen
		Paars
		Paars/Groen
NBR	Nitrilrubber	Geel
NBR voor levensmiddelen*	Nitrilrubber	Geel
F-NBR voor contact met voedsel (witte voering)*	Nitrilrubber	Geel
EPDM	EPDM	Rood
CSM	CSM	Blauw

*Zie ook

Specifieke handleidingen:

NBR slangen voor contact met voedsel, onderdeelnummer 28-29211330

F-NBR slangen voor contact met voedsel, onderdeelnummer 28-29211322

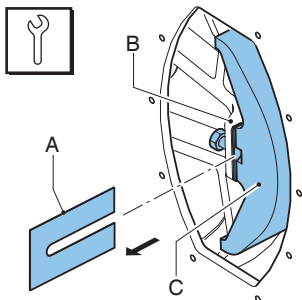
Opmerking: Neem contact op met uw Bredel vertegenwoordiger voor advies over de chemische en temperatuurbestendigheid van de slangen.

De Bredel slangen zijn zorgvuldig geproduceerd en op kwaliteit gecontroleerd om minimale toleranties in wanddikte te bereiken.

Dit is van belang om een juiste indrukking van de slang te kunnen garanderen, want:

- Een te hoge indrukking zorgt voor overbelasting van de pomp en de slang, waardoor de levensduur van de slang en lagers korter kan worden.
- Een te lage indrukking heeft een nadelige invloed op de capaciteit en leidt tot terugstroming. Terugstroming verkort de levensduur van de slang.

De slangindrukkracht afstellen



Voor een optimale levensduur van de slang kan de indrukkracht op de slang worden aangepast door een aantal vulplaten onder de persschoenen te plaatsen. De vulplaten (A) worden tussen de rotor (B) en de persschoen (C) gemonteerd. Het benodigde aantal vulplaten zal voor iedere tegendruksituatie variëren.

Zie ook

Refer to "De drukkracht afstellen (stelplaatjes)" op pagina77 voor het kiezen en installeren van de stelplaatjes.

Smering en koeling

De pompkop is gevuld met Bredel Origineel slang smeermiddel Dit smeermiddel smeert de persschoenen en voert de gegenereerde warmte af via de pomp en het deksel.

Het smeermiddel is goedgekeurd voor de levensmiddelenindustrie. De gebruiker is verantwoordelijk voor het verzekeren van de chemische compatibiliteit van het smeermiddel met de te verpompen vloeistof.

Zie ook

Refer to "Smeerolietabel pomp" op pagina96 voor de benodigde hoeveelheid en NSF registratie.

Refer to "Slangbreuk" op pagina47 voor de gevolgen van een slangbreuk.

Opmerking: Neem contact op met uw Bredel vertegenwoordiger voor advies over smering bij gebruik van de slangpomp bij minder dan 2 tpm.

4.6 Tandwielkast

De in deze handleiding beschreven slangpomptypen maken gebruik van planetaire tandwielkasten.

De tandwielkasten kenmerken zich door compactheid en een modulaire opbouw. De modulaire opbouw maakt het mogelijk een brede variatie aan reducties, koppels en aansluitmogelijkheden voor de elektromotor te kunnen bieden.

Raadpleeg de bij de tandwielkast geleverde documentatie voor informatie over installatie en onderhoud. Neem in geval van twijfel contact op met uw Bredel-vertegenwoordiger.

Zie ook

Refer to "Olie in de tandwielkast verversen" op pagina55

Refer to "Specificaties" op pagina94

Als de pomp in een mogelijk explosiegevaarlijke omgeving gebruikt gaat: Refer to "Gebruik in explosiegevaarlijke omgeving" op pagina15

4.7 Elektromotor

Als de elektromotor standaard is toegeleverd door de fabrikant, betreft het een genormeerde kortsluitankermotor.

Zie ook

Als de pomp in een mogelijk explosiegevaarlijke omgeving gebruikt gaat worden, Refer to "Gebruik in explosiegevaarlijke omgeving" op pagina15

Refer to "Specificaties" op pagina94

4.8 Leverbare opties

Bij de slangpomp zijn de volgende opties leverbaar:

- Hoog(smeermiddel)niveau vlotterschakelaar
- Laag(smeermiddel)niveau vlotterschakelaar
- Toerenteller
- Hijsinrichting voor deksel
- Epoxy persschoenen
- RVS flenzen, flensbeugel, slangklemmen, steun en bevestigingsonderdelen
- Verschillende flensnormen (EN, ANSI, JIS)
- Meerdere slangtypes
- Hulpvacuüm-functie voor verbetering aanzuiging
- Lagers voor zware belastingen
- Speciale configuratie voor gebruik in een explosiegevaarlijke omgeving



De hoogniveau vlotterschakelaar is verplicht bij gebruik in een explosiegevaarlijke omgeving. Neem bij gebruik van de pomp in een explosiegevaarlijke omgeving contact op met de Bredel-vertegenwoordiger.

5 Installatie

5.1 Uitpakken

Pak alle onderdelen voorzichtig uit en bewaar de verpakking totdat u zeker weet dat alle componenten aanwezig zijn en in goede staat verkeren. Controleer dit aan de hand van de lijst met geleverde componenten, zie hieronder.

Wegwerpen van verpakkingsmateriaal

Werp het verpakkingsmateriaal op een veilige manier en volgens de plaatselijke voorschriften weg. De buitendoos is gemaakt van golfkarton en kan worden gerecycled.

5.2 Inspectie

Controleer of alle componenten aanwezig zijn. Controleer of de componenten tijdens het transport niet zijn beschadigd. Neem onmiddellijk contact op met uw distributeur als er iets ontbreekt of is beschadigd.

Meld eventuele schade onmiddellijk aan uw Bredel vertegenwoordiger.

5.3 Installatieomstandigheden

Omgevingsomstandigheden

Zorg ervoor dat de slangpomp zich in een gebied bevindt waar de omgevingstemperatuur tijdens bedrijf niet lager is dan -20 °C en niet hoger is dan +45 °C.

De minimale opstarttemperatuur voor de overbrenging is -10 °C. Een verwarming is vereist voor temperaturen lager dan -10 °C.

Opstelling

Plaats de pomp op een vlakke, horizontale, stevige ondergrond vrij van overmatige trilling, om de juiste smering van de tandwielkast en de juiste werking van de pompkop te garanderen. Zorg voor een vrije luchtstroom rondom de pomp zodat de warmte kan worden afgevoerd. Zorg ervoor dat de omgevingstemperatuur rondom de pomp niet hoger is dan de aanbevolen maximale bedrijfstemperatuur.

De pompmaterialen en -beschermlagen zijn geschikt voor binnenopstelling of beschermde buitenopstelling. De pomp is beperkt geschikt voor open opstelling buiten of een zoute of bijtende omgeving. Neem contact op met uw Bredel vertegenwoordiger voor advies.

Zorg voor voldoende ruimte rondom de pomp om de benodigde onderhoudswerkzaamheden uit te voeren.

Zorg ervoor dat de ruimte voldoende geventileerd is, zodat de door de pomp en aandrijving ontwikkelde warmte afgevoerd kan worden. Houd enige afstand in acht tussen de ventilatiekap van de elektromotor en wand om toevoer van benodigde koellucht toe te staan.

Installatie specificaties

Aanbevolen bedrijfstemperatuur bereik (°C)	-20 tot 45
Maximale bodemhelling (mm per meter)	50

Leidingwerk

Houd bij het bepalen en aansluiten van de zuig- en persleiding rekening met de volgende punten:

- De binnendiameter van de zuig- en de persleiding moet groter zijn dan de binnendiameter van de pompslang. Neem in geval van twijfel contact op met uw Bredel-vertegenwoordiger.
- Scherpe bochten in de persleiding vermijden. Zorg er voor dat de radius van de gebogen persleiding zo groot mogelijk is. Maak bij voorkeur gebruik van Y-verbindingen in plaats van T-verbindingen.
- Houd de toevoer- en zuigleidingen zo kort en direct mogelijk.
- Kies het juiste bevestigingsmateriaal voor flexibele slangen en zorg dat de installatie geschikt is voor de ontwerpdruk van het systeem.
- Overschrijd de maximumwerkdruk van de slangpomp niet.
- Zorg ervoor dat afsluiters in de zuig- en de persleiding niet dicht zijn als de pomp draait.

Zie ook

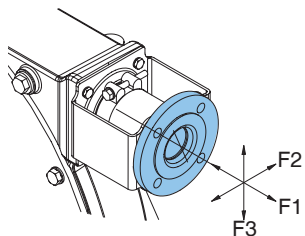
Refer to "Prestaties" op pagina94



VOORZICHTIG

Houd rekening met de maximum toelaatbare werkdruk aan de perszijde. Overschrijding van de maximumwerkdruk kan de pomp ernstig beschadigen.

- Neem contact op met uw Bredel vertegenwoordiger voor advies over het monteren van pulsdempers. Een pulsdemper en/of aanzuigpulsaccumulator kan nodig zijn bij een hoge relatieve dichtheid en pompsnelheid en lange leidingen.
- Door het zelfaanzuigend vermogen en de positieve verplaatsing van slangenpompen zijn geen kleppen nodig. Als om wat voor reden dan ook kleppen moeten worden opgenomen in het systeem, moeten ze een in rechte leiding worden geplaatst en een minimale weerstand geven. Denk eraan dat de aanwezigheid van terugslagkleppen in de processtroom kan leiden tot meer pulsatie en de levensduur van de slang kan verkorten.
- Om de slang eenvoudig te kunnen verwisselen en pulsatie enigszins te onderdrukken, wordt aanbevolen een stuk slang tussen de pompflens en de leidingen van de zuig- en/of persleiding. Er wordt aanbevolen een stuk slang te gebruiken waarvan de lengte driekwart (3/4) van de lengte van de pompslang bedraagt. Bredel adviseert daarnaast om een afsluiter en afvoerbuis in de zuig- en persleidingen te monteren, zodat tijdens onderhoud de vloeistof kan worden afgesloten en afgevoerd uit de pomp. Door deze aanbevelingen op te volgen zorgt u ervoor dat het onderhoudspersoneel zo min mogelijk in aanraking komt met de procesvloeistof.
- Zorg dat de maximumkrachten op de flenzen niet worden overschreden. De toegestane krachten staan in de onderstaande tabel vermeld.



Maximaal toelaatbare krachten [N] op de pompflens

Force	Bredel 40	Bredel 50	Bredel 65	Bredel 80	Bredel 100
F1	1000	1400	1400	2000	2000
F2	200	300	300	400	400
F3	500	700	700	1000	1000

Motor

Sluit de motor conform de toepasselijke lokale voorschriften aan. Een thermische beveiliging kan overbelasting van de motor voorkomen. Gebruik voor het aansluiten van PTC-thermistors (indien aanwezig) een speciaal thermistorrelais. Neem bij twijfel contact op met uw Bredel-vertegenwoordiger voor advies.

Raadpleeg de bij de elektromotor geleverde documentatie voor aansluiting van de motor op de stroomvoorziening.

Frequentieregelaar



WAARSCHUWING

Een frequentieregelaar zonder handschakelaar start de pomp automatisch bij het inschakelen van de voeding.

Houd als de slangpomp met een frequentieregelaar is uitgerust rekening met de volgende punten:

- Neem voorzorgsmaatregelen, zodat de motor na een ongeplande stop niet automatisch opnieuw opstart. In geval van een stroomstoring of mechanische storing laat de frequentieregelaar de motor stoppen. Nadat de oorzaak van de storing is opgeheven, kan de motor weer automatisch opstarten. Bij bepaalde pompinstallaties kan dit automatisch weer opstarten gevaarlijk zijn.
- Alle besturingskabels buiten het omhulsel moeten worden gepantserd en een dwarsdoorsnede hebben van tussen 0,22 en mm². De bescherming moet aan een zijde op de aarde aangesloten zijn. Neem bij twijfel contact op met uw Bredel vertegenwoordiger voor advies.

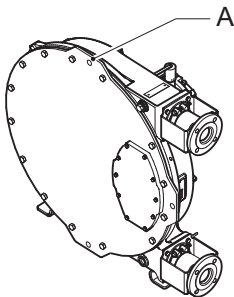
5.4 De pomp opheffen en verplaatsen



Het heffen van de pomp moet conform de richtlijnen inzake gezondheid en veiligheid op de werkplek worden uitgevoerd, en uitsluitend door gekwalificeerd personeel.



De gaten in de pompsteunen mogen niet gebruikt worden om de slangpomp te hijsen.



Om de pomp op te hijsen deze voorzien van een hijs oog. Dit hijs oog (A) bevindt zich aan de bovenzijde van het deksel.

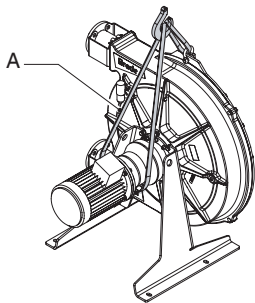
Het maximale draagvermogen van het hijssoog is afhankelijk van het pompmodel. Let er op dat het totale te verplaatsen gewicht dit maximale draagvermogen niet overschrijdt.

Maximaal draagvermogen van het hijssoog van de pompkop

Bredel 40	Bredel 50	Bredel 65	Bredel 80	Bredel 100
200kg	390kg	670kg	1020kg	1580kg

Zie ook

Voor de gewichten, Refer to "Gewicht" op pagina97



De complete slangenpomp, d.w.z. pompkop, tandwielkast en elektromotor, moet worden gehesen aan het hijssoog van de pompkop in combinatie met aanvullende ondersteuning in de vorm van voldoende sterke riemen of draagbanden (A). In geen geval mag het maximale draagvermogen van het hijssoog van de pompkop worden overschreden.

5.5 De pomp plaatsen

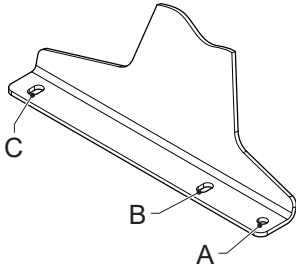


Gebruik de gaten (B) niet als de pomp op stelelementen is geplaatst. Dit kan ertoe leiden dat de pomp kantelt.



De gaten in de pompsteunen mogen niet gebruikt worden om de slangenpomp te hijsen.

De pomp kan met ankers op de vloer worden vastgezet. Als alternatief kan de pomp op de vloer worden geplaatst met behulp van stelelementen.



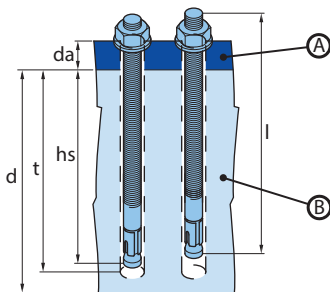
- Als u de pomp op de vloer bevestigt, gebruikt u gaten (A) of (B) en gaten (C) aan weerszijden van de pomp.
- Gebruik in het geval van stelelementen gaten (A) en gaten (C) aan weerszijden van de pomp.

Opmerking: Als de pomp in montagepositie 4 staat, is het gebruik van stelelementen niet mogelijk.

Gebruik van ankerbouten

Plaats de pomp op een horizontaal vlak. Gebruik geschikte ankerbouten om de pomp aan het vloeroppervlak te bevestigen.

Volg de volgende stappen om ervoor te zorgen dat de ankerbouten correct worden gebruikt. Gebruik de onderstaande specificaties.



A. Pompsteun

B. Ondergrond

1. Boor de gaten.
2. Reinig de boorgaten.
3. Sla de ankerbout met een hamer in het gat.
4. Trek de bout aan met het juiste aanhaalmoment (MD).

Onderdeel	Pomp	Specificatie	Eenheid
Flensdikte (d_a)	Bredel 40	6	mm
	Bredel 50	8	
	Bredel 65	10	
	Bredel 80	15	
	Bredel 100	15	
Diameter van het flensgat	Bredel 40 - Bredel 65	18 x 30	
	Bredel 80 - Bredel 100	22 x 45	
Bredel artikelnr.	Bredel 40 - Bredel 65	28-F550041	-
	Bredel 80 - Bredel 100	28-F550048	
Schroefdraad van bout	Bredel 40 - Bredel 65	M16	-
	Bredel 80 - Bredel 100	M20	
Ankerboutlengte (l)	Bredel 40 - Bredel 65	145	mm
	Bredel 80 - Bredel 100	145	
Minimale grondhoogte (d)	Bredel 40 - Bredel 65	250	mm
	Bredel 80 - Bredel 100	250	
Boordiameter	Bredel 40 - Bredel 65	16	mm
	Bredel 80 - Bredel 100	20	
Minimale boordiepte (t)	Bredel 40 - Bredel 65	110	mm
	Bredel 80 - Bredel 100	110	
Montagediepte (h_s)	Bredel 40 - Bredel 65	100	mm
	Bredel 80 - Bredel 100	100	
Aanhaalmoment (M_D)	Bredel 40 - Bredel 65	50	mm
	Bredel 80 - Bredel 100	100	

Gebruik van stelelementen

Gebruik geschikte stelelementen om de pomp op een horizontaal oppervlak te bevestigen. Stel de elementen zodanig af dat de pomp niet wiebelt en het gewicht van de pomp gelijkmatig over de elementen aan de linker- en rechterkant wordt verdeeld.

Pomp	Diameter gaten (A) [mm]	Maat gaten (C) [mm]	Diameter van de elementdraad	Nominaal hefvermogen per element [kg]
Bredel 40	18	30x18	M16	220
Bredel 50	18	30x18	M16	400
Bredel 65	18	30x18	M16	700
Bredel 80	22	45x22	M20	1200
Bredel 100	22	45x22	M20	1700

De dekselheffer (CLD) installeren.

De dekselheffer is alleen beschikbaar voor Bredel, 50, Bredel 65, Bredel 80 en Bredel 100. Deze is alleen van toepassing op pomposities 1 en 2.

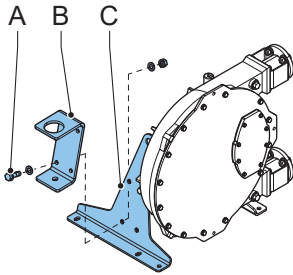
Zie ook

Refer to "Pomp installatie posities" op pagina24

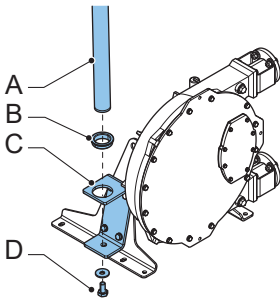


WAARSCHUWING

Zorg dat u tijdens het hijsen van het deksel het maximaal toegestane hijsgewicht van 200 kg/440 lbs niet overschrijdt. Dit staat ook vermeld op de dekselheffer.

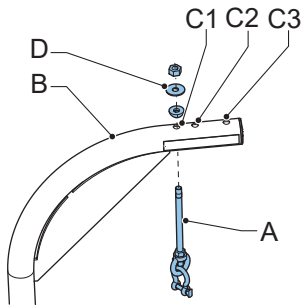


1. Bepaal de positie. Voor pompositie 1 moet het apparaat op de rechterpompesteun worden gemonteerd, vanaf het pompdeksel gezien. Voor pompositie 2 moet het apparaat op de linkerpompesteun worden gemonteerd.
2. Monteer de beugel (B) met de meegeleverde bevestigingen (A) op het frame van de pomp (C). De aanhaalmomenten voor de bouten staan vermeld in onderstaande tabel.

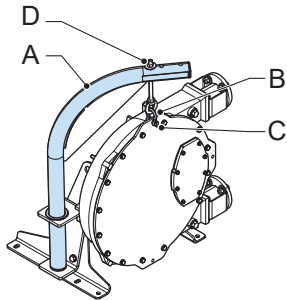


3. Plaats het plastic lager (B) bovenop de beugel (C).
4. Plaats de stang (A) in de beugel (C).
5. Bevestig de stang met de sluitring en bout (D) en draai de bout aan. Het aanhaalmoment voor de bout staat vermeld in onderstaande tabel. De stang kan nu om een verticale as draaien.

Positie	Aanhaalmoment [Nm]
Beugelbout	210
Stangbevestigingsbout	50



6. Plaats het draadeind (A) in het juiste gat van de stang (B). Voor Bredel 50 gat C1, voor Bredel 65 gat C2 en voor Bredel 80 en 100 gat C3.
7. Plaats ringen en moer (D) op de stang (A).



8. Draai de stang (A) zo dat het draadeinde met de ring (B) boven het pompdeksel zit. Bevestig de ring op het bovenste gat (C) van het pompdeksel. Draai moer (D) iets vast. Wanneer het deksel is gedemonteerd, kan de hoogte worden afgesteld door aan moer (D) te draaien.

6 Inbedrijfstelling

6.1 Voorbereidingen



WAARSCHUWING

Een frequentieregelaar zonder handschakelaar start de pomp automatisch bij het inschakelen van de voeding.



WAARSCHUWING

Koppel voordat u enige werkzaamheden gaat uitvoeren de stroomvoorziening naar de pompaandrijving los en vergrendel deze. Wacht als de motor is uitgerust met een frequentieregelaar en eenfasevoeding heeft twee minuten om zeker te zijn dat de condensators zijn ontlast.

1. Sluit de elektromotor en eventueel de frequentieregelaar volgens de lokaal geldende wetgeving en regelgeving aan. Laat de elektrische installatiewerkzaamheden door hiervoor gekwalificeerd personeel uitvoeren.
2. Controleer of het smeermiddelniveau boven de minimumniveaulijn in het inspectievenster staat. Indien nodig opnieuw vullen met Bredel Origineel slangsmoermiddel via de ontluchtingsdop.
3. Controleer of het juiste aantal vulplaten overeenkomt met uw toepassing.

Zie ook

Refer to "Frequentieregelaar" op pagina32

Refer to "Smeermiddel verversen" op pagina54

Refer to "Specificaties" op pagina94

6.2 Inbedrijfstelling

1. Sluit het leidingwerk aan.



VOORZICHTIG

Controleer of er geen obstructies zijn, zoals gesloten kleppen.

2. Schakel de voedingsspanning in.
3. Schakel de spanningstoevoer in.
4. Controleer de draairichting van de rotor.
5. Als de pompslang met slangklemmen wordt gemonteerd, zorg dan dat de slangklemmen goed zijn aangebracht.
6. Controleer de capaciteit van de slangpomp. Als de capaciteit afwijkt van uw specificatie, volgt u de instructies in Problemen oplossen of neemt u contact op met uw Bredel vertegenwoordiger voor advies.
7. Controleer bij aanwezigheid van een frequentieregelaar het capaciteitsbereik. Raadpleeg de documentatie van de leverancier bij afwijkingen.
8. Controleer de slangpomp volgens punt 2 tot en met 4 van de onderhoudstabel.

Zie ook

Refer to "Onderhoud en periodieke controle" op pagina50

Refer to "De slangklemmen vastzetten" op pagina64 voor het vastzetten van de slangklemmen

Refer to "Opsporen en oplossen van fouten" op pagina88

7 Bediening

7.1 Temperatuur

Bij normaal gebruik warmt de pomp op. Bij het indrukken en vrijgeven van de pompslang ontstaat warmte. Het smeermiddel voert de warmte af naar het pomphuis en het deksel. Hierdoor wordt de temperatuur hoger dan de omgevingstemperatuur.



WAARSCHUWING

Vermijd contact met het pomphuis en het deksel bij hoge druk en toerentallen.

7.2 Vermogensclassificatie

Voor de opgegeven bedrijfssituatie(s) vereist de pomp een bepaalde hoeveelheid stroom. De tandwielkast en motor zijn zo gedimensioneerd dat ze de kracht bij de gegeven omwentelsnelheden kunnen leveren.

Zie ook

Refer to "Prestatiegrafieken" op de volgende pagina om het vereiste motorvermogen te bepalen.



WAARSCHUWING

Overbelasting van de motor kan tot ernstige schade aan de motor leiden. Zorg dat het maximumvermogen van de motor wordt overschreden.



WAARSCHUWING

Overbelasting van de tandwielkast leidt tot een verhoogde slijtage van de tanden en een kortere levensduur van de lagers. Dit kan weer leiden tot ernstige schade aan de tandwielkast. Zorg dat de het maximumvermogen van de tandwielkast niet wordt overschreden.

7.3 Prestatiegrafieken

Het bedrijfsbereik van de pomp is te vinden in de prestatiegrafieken waarin persdrukcurves in een snelheid/vermogen-diagram zijn weergegeven.

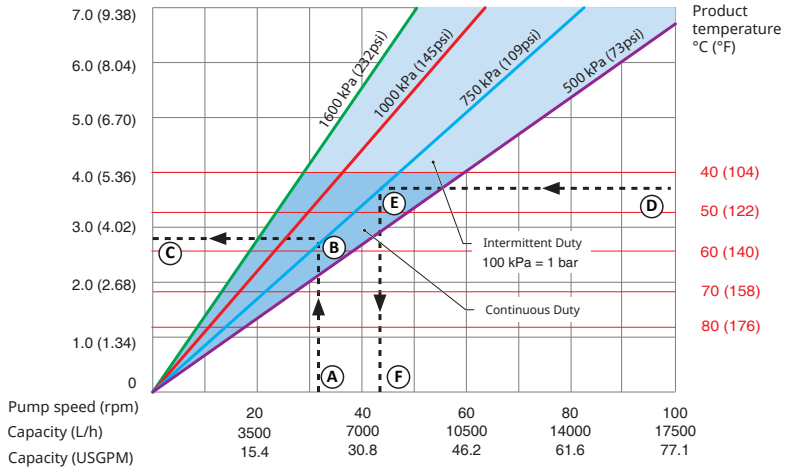
De pomp en slang zijn ontworpen om een persdruk aan te kunnen tot 1600 kPa. Het driehoekige gebied tussen de 500 kPa en de 1600 kPa lijnen geeft het toegestane prestatiegebied aan. De vereiste functiepunten moeten binnen dit gebied vallen. Gebruik voor een persdruk onder 500 kPa de 500 kPa lijn.

Bij hogere snelheden en vermogens beperken de gegenereerde warmte, de temperatuur van het product en de omgevingstemperatuur de werking van de pomp. De producttemperatuurlijnen bepalen het onderscheid tussen de gebieden voor continu bedrijf en intermitterend bedrijf in de grafieken. De grafieken gelden voor een maximale omgevingstemperatuur van 45 °C.

Zet als de functie voor een toepassing binnen het gebied van intermitterend bedrijf is gespecificeerd de pomp na drie uur bedrijf minimaal één uur stil om af te koelen.

Zo gebruikt u de grafieken

Required motor power in kW (HP)



- | | |
|-------------------------------------|-----------------------------------|
| A Vereiste stroming of pompsnelheid | D Producttemperatuur |
| B Vereiste persdruk | E Vereiste persdruk |
| C Vereist motorvermogen | F Maximum toegestane pompsnelheid |

Zie de grafiek om te begrijpen hoe u de grafieken kunt gebruiken om het vereiste motorvermogen of de maximum toegestane pompsnelheid te bepalen.

Het vereiste motorvermogen bepalen:

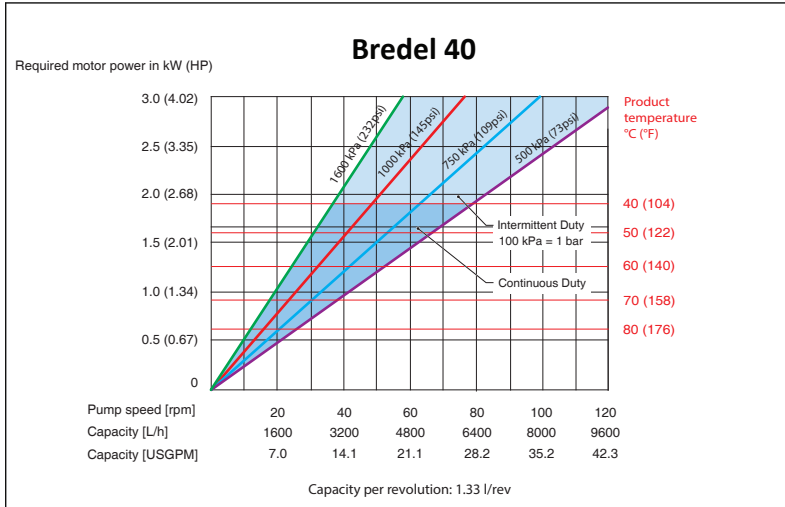
1. Begin bij de vereiste stroming of pompsnelheid (A).
2. Zoek het snijpunt met de vereiste persdruk (B).
3. Lees het vereiste motorvermogen (C) af.

Voor het bepalen van de maximum toegestane pompsnelheid:

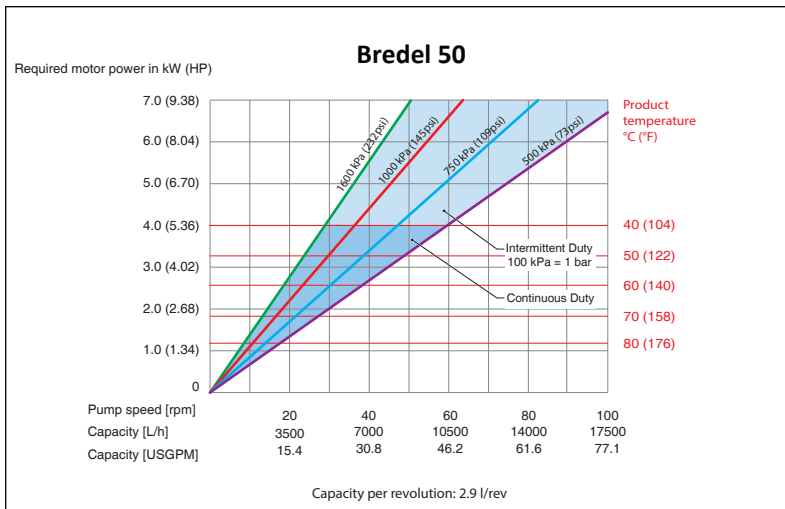
1. Begin bij de producttemperatuur (D)
2. Zoek het snijpunt met de vereiste persdruk (E).
3. Lees de maximum toegestane pompsnelheid (F) af.

Opmerking: Het slagvolume van de pomp is gebaseerd op nieuwe slangen en positieve voordruk. Het werkelijke slagvolume kan variëren.

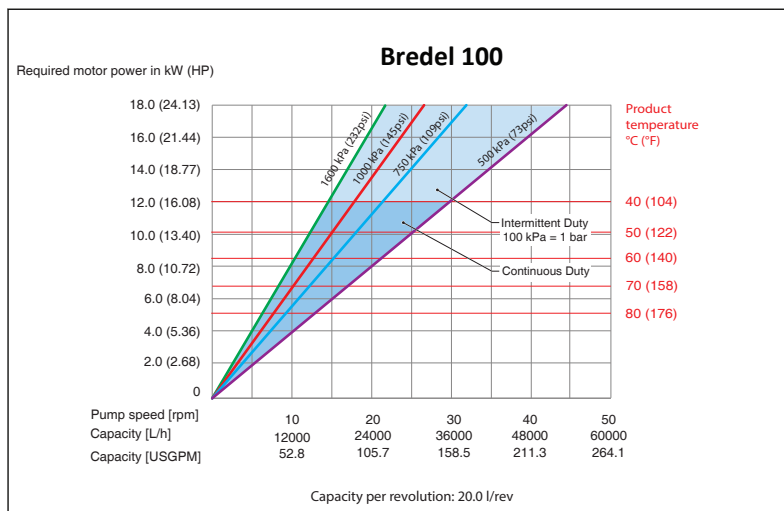
Prestatiegrafiek Bredel 40



Prestatiegrafiek Bredel 50



Prestatiegrafiek Bredel 100



7.4 Drooglopen

Drooglopen is de situatie waarin de pomp in bedrijf is, maar waarbij er geen vloeistof door de slang stroomt. Bredel slangpompen kunnen gedurende een beperkte periode drooglopen.

Drooglopen zorgt voor extra warmtebelasting op de slang, omdat normaal de procesvloeistof een deel van de door het herhaald indrukken van de slang ontwikkelde interne warmte afvoert. Bij drooglopen slijt de slang dus meer.

De warmtebelasting is afhankelijk van het toerental van de pomp en het rotortype (lagedruk of middendruk).

Om extra slijtage tot een minimum te beperken is het raadzaam drooglooperperioden te beperken tot minder dan een minuut per keer.

7.5 Slangbreuk

Oorzaak van een slangbreuk

Een slang in een peristaltische pomp moet bestand zijn tegen vele belastingscycli. Door de herhaalde cycli met belasting neemt de kwaliteit van de slang af en zal deze uiteindelijk breken.

Resultaat van een slangbreuk

Een slangbreuk zal leiden tot direct contact tussen de te pompen vloeistof en het smeermiddel van de pomp, de interne delen en de dynamische afdichting.

Gevolgen van een slangbreuk

In het algemeen leidt dit niet tot een gevaarlijke situatie, omdat het originele smeermiddel van Bredel onschadelijk is (goedgekeurd door de Amerikaanse FDA [Inspectie voor voedings- en geneesmiddelen]). Bij het verpompen van een sterke oxiderende stof of een sterk zuur geldt echter een uitzondering.

Zie ook

Refer to "Smeerolietabel pomp" op pagina96 voor de benodigde hoeveelheid en NSF registratie.

Gevaarlijke situaties



WAARSCHUWING

Vermijd direct contact tussen een sterk oxiderende stof of een sterk zuur en het originele smeermiddel van Bredel. Dit kan leiden tot ongewenste chemische reacties. Gebruik een alternatief smeermiddel om gevaarlijke situaties te vermijden. Neem in geval van twijfel contact op met uw Bredel-vertegenwoordiger..

Extra stilstandtijd

Een slangbreuk leidt tot extra stilstandtijd, omdat u de pomp moet reinigen voordat een nieuwe slang kan worden geïnstalleerd.

Opmerking: Vervang de slang regelmatig om een slangbreuk en extra stilstandtijd te voorkomen. De levensduur van de slang is afhankelijk van de bedrijfsomstandigheden, de procesvloeistof en het slangmateriaal. De eindgebruiker moet zich hiervan bewust zijn en de frequentie voor preventieve vervanging van de slang bepalen. Neem in geval van twijfel contact op met uw Bredel-vertegenwoordiger.

Grote hoeveelheid gemorst product

Als de druk in de proceslijn (het reservoir) boven de druk in het pomphuis komt (omgevingsdruk), kan de procesvloeistof in het pomphuis terechtkomen. Als de proceslijn niet is uitgerust met een keerklep kan vloeistof van het reservoir in het pomphuis stromen en via de ontluchting op de vloer belanden. Dit kan tot een aanzienlijke verspilling van product buiten de pomp leiden. Bescherming tegen terugstromen wordt aanbevolen. Deze maakt geen deel uit van de levering.

Een hoogniveau vlotterchakelaar kan worden toegepast voor het detecteren van via de ontluchting ontsnappende vloeistof.

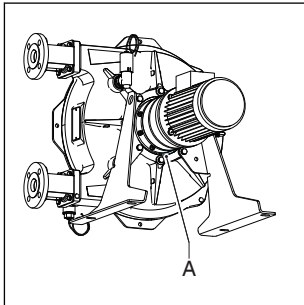
Zie ook

Refer to "Opties aanbrengen" op pagina80

7.6 Vloeistoflekkage

De pomp maakt gebruik van een gesmeerde rotor om de slang in te drukken. Dit betekent dat de pompkop tijdens bedrijf met voldoende smeermiddel moet worden gevuld. Dit smeermiddel wordt door het deksel aan de voorzijde en door een dynamisch afdichting aan de achterzijde binnen het pomphuis gehouden. De tandwielkast wordt met smeermiddel gevuld.

Na verloop van tijd kan door normale slijtage de afdichting beschadigd raken. Deze slijtage wordt echter ernstig versneld als de afdichting met verontreinigd smeermiddel in contact komt. Daarom wordt sterk aanbevolen het pomphuis na een slangbreuk grondig te reinigen en het smeermiddel regelmatig te vervangen.



Opmerking: Controleer regelmatig de pompkop op eventuele lekkage rondom het deksel, de beugels en de achterzijde van de pompkop.

De pompkop en tandwielkast zijn rechtstreeks aan elkaar gekoppeld. De pompkop is voorzien van een speciale functie waarmee schade aan de afdichting van de pomp of tandwielkast in een vroeg stadium kan worden gedetecteerd.

Deze functie wordt de lekkagezone (A) genoemd. Als aan de achterzijde van de pomp druppels smeermiddel zichtbaar zijn, is dit een teken dat de afdichting waarschijnlijk defect is. Stop om gevolgschade te voorkomen de pomp en controleer het smeermiddelniveau van de pompkop en de tandwielkast. Vervang de beschadigde afdichting.



WAARSCHUWING

Kans op letsel door uitglijden! Als procesvloeistof gemengd met pompsmeermiddel uit de pomp lekt, kunnen de vloeren glad worden.

8 Onderhoud

8.1 Algemeen

WAARSCHUWING



Koppel voordat u enige werkzaamheden gaat uitvoeren de stroomvoorziening naar de pompaandrijving los en vergrendel deze. Wacht als de motor is uitgerust met een frequentieregelaar en eenfasevoeding heeft twee minuten om zeker te zijn dat de condensators zijn ontlast.

WAARSCHUWING



Verwijder het pompdeksel niet als de stroomkabel op de motor is aangesloten. Sluit de stroomkabel niet op de motor aan als het pompdeksel is verwijderd.

WAARSCHUWING



Als het pompdeksel wordt verwijderd terwijl de pompslang nog in de pompkop aanwezig is, kunnen de indrukkrachten op de slang leiden tot vervorming van het pomphuis. De slang moet veilig worden verwijderd, voordat het deksel kan worden vervangen. Gewoonlijk worden de indrukkrachten gedeeltelijk gecompenseerd door het deksel.

VOORZICHTIG



Gebruik alleen originele Bredel onderdelen bij het onderhouden van de slangpomp. Bredel staat niet garant voor een juiste werking en eventuele gevolgschade als gevolg van het gebruik van niet originele Bredel onderdelen.

VOORZICHTIG



Controleer of alle componenten aanwezig zijn. Controleer of de componenten tijdens het transport niet zijn beschadigd. Neem onmiddellijk contact op met uw distributeur als er iets ontbreekt of is beschadigd.

Opmerking: Installeer geen beschadigde onderdelen. Neem bij twijfel contact op met uw Bredel vertegenwoordiger voor advies.

8.2 Onderhoud en periodieke controle

Het onderstaande onderhoudsschema geeft aan welke onderhoudswerkzaamheden en periodieke controles aan de slangpomp moeten worden uitgevoerd voor een optimale veiligheid, werking en levensduur van de pomp.

Opmerking: Daarnaast zijn ook periodiek controles van de tandwielkast en de elektromotor noodzakelijk. Raadpleeg de betreffende handleidingen voor een optimale veiligheid, werking en levensduur van de tandwielkast en de elektromotor.

Onderdeel	Wat te doen	Uit te voeren	Opmerking
1.	Het smeermiddelniveau controleren.	Voorafgaande aan het starten van de pomp en met geplande intervallen tijdens bedrijf.	2. Controleer of het smeermiddelniveau boven de minimumniveaulijn in het inspectievenster staat. Indien nodig opnieuw vullen met Bredel Origineel slangsmeermiddel via de ontluchtingsdop. Refer to "Smeermiddel verversen" op pagina54
3.	Controleer regelmatig de pompkop op eventuele lekkage rondom het deksel, de beugels en de achterzijde van de pompkop.	Voorafgaande aan het starten van de pomp en met geplande intervallen tijdens bedrijf.	Refer to "Opsporen en oplossen van fouten" op pagina88
4.	De tandwielkast op eventuele lekkage controleren.	Voorafgaande aan het starten van de pomp en met geplande intervallen tijdens bedrijf.	Neem in geval van twijfel contact op met uw Bredel-vertegenwoordiger.
5.	De pomp op afwijkende temperatuur of geluid controleren	Geregeld tijdens bedrijf.	Refer to "Opsporen en oplossen van fouten" op pagina88
6.	Controleer de persschoenen op overmatige slijtage of beschadiging.	Bij het vervangen van de slang.	Refer to "De slang verwisselen" op pagina56
7.	De binnenzijde van de slang reinigen.	Het systeem reinigen of de vloeistof verversen.	Refer to "De slang reinigen" op pagina53

Onderdeel	Wat te doen	Uit te voeren	Opmerking
8.	Vervang de slang.	Preventief, dit betekent na 75% van de levensduur van de eerste slang.	Refer to "De slang verwisselen" op pagina56
9.	Smeermiddel verversen.	Na iedere tweede slangwissel, na 5000 bedrijfsuren, na een jaar of na slangbreuk, afhankelijk van wat zich als eerste voordoet.	Refer to "Smeermiddel verversen" op pagina54
10.	De olie in de tandwielkast verversen.	Refer to "Smeerolie voor tandwielkast" op pagina102	Refer to "Olie in de tandwielkast verversen" op pagina55
11.	De pompafdichting vervangen.	Indien nodig.	Refer to "Vervangingsonderdelen verwisselen" op pagina67
12.	De slijtring vervangen.	Indien nodig.	Refer to "Vervangingsonderdelen verwisselen" op pagina67
13.	De persschoenen vervangen.	Slijtage op het loopvlak.	Refer to "Vervangingsonderdelen verwisselen" op pagina67
14.	De lagers vervangen.	Indien nodig.	Refer to "Vervangingsonderdelen verwisselen" op pagina67
15.	Onderhoud en periodieke inspectie van de tandwielkast en motor.	Voorafgaande aan het starten van de pomp en met geplande intervallen tijdens bedrijf.	Raadpleeg de handleidingen van de tandwielkast en de motor.

8.3 Extra onderhoud in explosiegevaarlijke omgevingen.

Het onderstaande onderhoudsschema geeft weer welk extra onderhoud en periodieke controle aan de slangpomp verricht dienen te worden voor optimale veiligheid, werking en levensduur van de pomp in een explosiegevaarlijke omgeving. Zie de afzonderlijke ATEX-handleiding, onderdeelnummer 28-29210322.

Wat te doen	Uit te voeren	Opmerking
De lagers vervangen.	Volgens ATEX-voorschriften na 20.000 uren onderhoud of wanneer schade wordt vermoed.	Refer to "Vervangingsonderdelen verwisselen" op pagina67
Reinig de slangenpomp.	In explosiegevaarlijke (stoffige) omgevingen moet stof regelmatig worden verwijderd.	

8.4 De slang reinigen

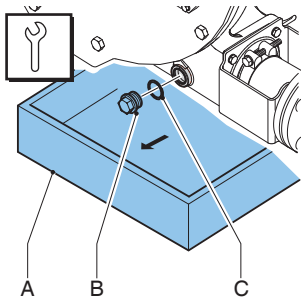
Bij veel productvloeistoffen moet de slang onmiddellijk na het pompproces worden gereinigd om uitharding van de vloeistof in de slang te voorkomen. De slang kan eenvoudig inwendig worden schoongemaakt door de pomp te spoelen met schoon water. Als aan het water een schoonmaakmiddel wordt toegevoegd, controleert u of de binnenlaag van de slang hiertegen bestand is. Controleer ook of de slang bestand is tegen de reinigingstemperatuur. Er zijn ook speciale sponsballen voor reiniging verkrijgbaar. Raadpleeg de documentatie van de reinigingsproducten en de slang voor meer informatie.

Een goed resultaat van een dergelijk reinigingsproces wordt niet gegarandeerd door Bredel, aangezien dit sterk afhankelijk is van het type verpompte vloeistof en de toegepaste reinigingsvloeistof.

De reinigingsprocedures voor voedseltoepassingen zijn strenger. Raadpleeg de bij de slang voor voedselverwerking geleverde documentatie.

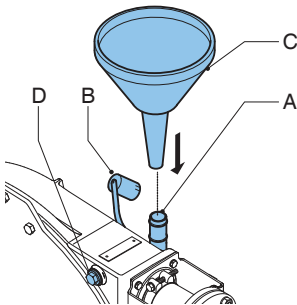
Neem in geval van twijfel contact op met uw Bredel-vertegenwoordiger.

8.5 Smeermiddel verversen

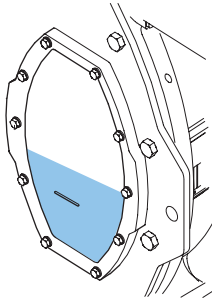


Opmerking: De aftapplug bevindt zich aan de onderkant van de pompkop.

1. Plaats een bak (A) onder de aftapplug. De bak moet groot genoeg zijn om het uit de pompkop afkomstige smeermiddel, eventueel verontreinigd met productvloeistof, op te vangen. Verwijder de aftapplug (B). Vang het smeermiddel uit het pomphuis op in de bak.
2. Controleer de afdichting (C) op beschadiging en vervang deze indien nodig.
3. Plaats de afvoerplug en draai deze met het voorgeschreven aanhaalmoment aan.



4. Het pomphuis kan via de ontluchting (A) aan de achterzijde van het pomphuis met smeermiddel worden gevuld. Verwijder hiervoor de ontluchtingsdop (B) en plaats een trechter (C) in de ontluchting. Om het vullen van smeermiddel te vergemakkelijken kan de ontluchtingsplug (D) aan de voorzijde van het pomphuis worden verwijderd. Giet het smeermiddel via de trechter in het pomphuis.



5. Vul af tot het smeermiddelniveau tot boven de niveaulijn in het inspectievenster is gestegen. Plaats de ontluuchtingsdop terug.

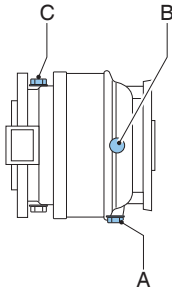
Zie ook

Voor de benodigde hoeveelheid smeermiddel, zie Refer to "Smeerolietabel pomp" op pagina96

Refer to "Aanhaalmomenten" op pagina98

8.6 Olie in de tandwielkast verversen

1. Koppel de pomp los van de stroomaanvoer.



2. Plaats een bak onder de tandwielkast.
3. Verwijder de plug (A) en laat de olie uit de tandwielkast stromen.

Opmerking: De plug (A) is magnetisch geladen. Hierdoor worden metaaldeeltjes uit de olie aangetrokken.

4. Reinig de plug en verwijder indien nodig aanwezige metaaldeeltjes. Controleer of de afdichting niet beschadigd is en vervang deze indien nodig.
5. Plaats de plug weer terug in de tandwielkast en draai deze stevig aan.
6. Verwijder de niveauplug (B) en ontluuchting (C). Plaats een trechter in het gat van de ontluuchting (C) en vul de tandwielkast met olie totdat de olie juist uit het gat van niveauplug (B) komt. Plaats niveauplug (B) en de ontluuchting (C) weer terug en draai deze stevig aan.

Zie ook

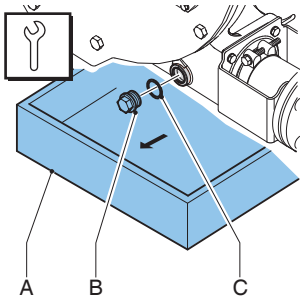
Refer to "Smeerolietabel pomp" op pagina96

7. Schakel de voedingsspanning in.
8. Schakel de spanningstoevoer in.

8.7 De slang verwisselen

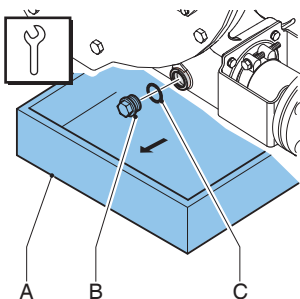
Verwijder de slang

1. Koppel de pomp los van de stroomaanvoer.
2. Sluit eventueel aanwezige afsluiters in de zuig- en de persleiding om het verlies van procesvloeistof zoveel mogelijk te beperken.

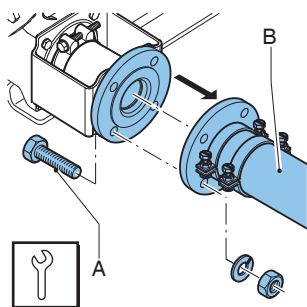


Opmerking: De aftapplug bevindt zich aan de onderkant van de pompkop.

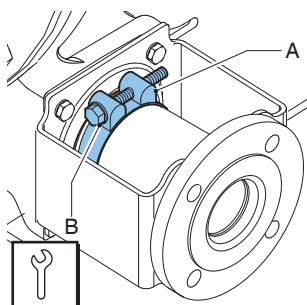
3. Plaats een bak (A) onder de aftapplug. De bak moet groot genoeg zijn om het uit de pompkop afkomstige smeermiddel, eventueel verontreinigd met productvloeistof, op te vangen. Verwijder de aftapplug (B). Vang het smeermiddel uit het pomphuis op in de bak.
4. Controleer de afdichtring (C) op beschadiging en vervang deze indien nodig.



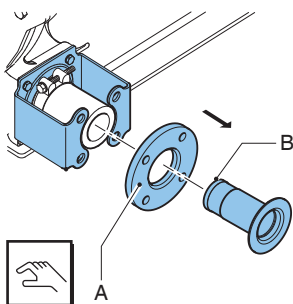
5. Controleer of de ontluchting aan de achterkant niet verstopt is.
6. Plaats de afvoerplug en draai deze met het voorgeschreven aanhaalmoment aan.



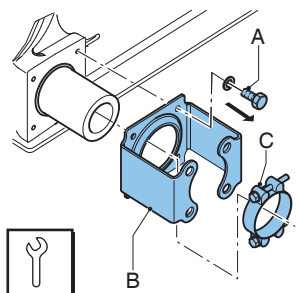
7. Draai de bevestigingsbouten (A) van zowel de zuig- als persleiding (B) los. Koppel daarna de zuig- en persleiding los.



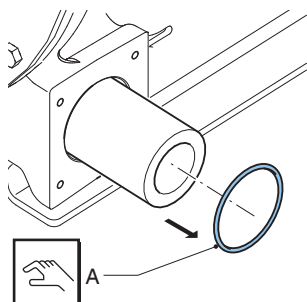
8. Maak de slangklem (A) van de inlaat- en de uitlaatpoort los door de bevestigingsbout (B) los te draaien.



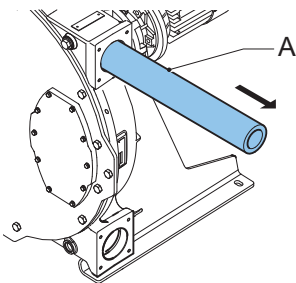
9. Trek de tule (B) uit de slang en verwijder de flens (A). Doe dit zowel voor de inlaat- als uitlaatpoort.



10. Draai de bevestigingsbouten (A) van de flensbeugel (B) los en verwijder de bouten. Schuif nu de flensbeugel en de slangklem (C) van de slang. Doe dit zowel voor de inlaat- als uitlaatpoort.



11. Schuif de afdichtring (A) weg. Controleer de afdichtingsring op vervorming of beschadiging en vervang deze indien nodig. Doe dit zowel voor de inlaat- als uitlaatpoort.
12. Schakel de voedingsspanning in.
13. Schakel de spanningstoevoer in.



14. Sluit de voeding van de slang (A) die vanuit de pompkamer loopt af door de aandrijfmotor langzaam te laten draaien.

WAARSCHUWING



Tijdens het langzaam draaien van de aandrijfmotor:

- Ga niet voor de pomppoorten staan.
- Probeer de slang niet met de hand te leiden.

Zie ook

Refer to "Aanhaalmomenten" op pagina98

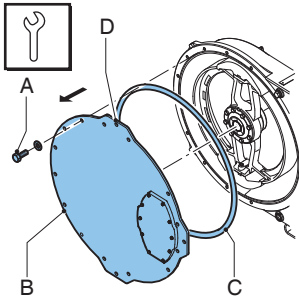
De pompkop reinigen

1. Koppel de pomp los van de stroomaanvoer.

VOORZICHTIG



Demonteer nooit het deksel terwijl de pompslang in de pompkop aanwezig is. De indrukkrachten op de pompslang worden ten dele opgevangen door het deksel. Door het deksel te verwijderen kunnen vervormingen aan het pomphuis ontstaan.



2. Verwijder het deksel (B) door de twee schroeven los te draaien (A).
3. Gebruik een hijsgat (D) om het deksel te verplaatsen met behulp van een takel of de dekselheffer (optie).
4. Controleer de afdichtring (C) op beschadiging en vervang deze indien nodig.
5. Spoel de pompkop met schoon water en verwijder alle restanten. Zorg dat geen spoelwater in de pompkop achterblijft.
6. Controleer de persschoenen op slijtage of beschadigingen en vervang deze indien nodig.

Zie ook

Refer to "Onderhoud en periodieke controle" op pagina50

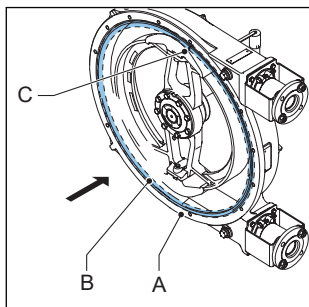
Refer to "Aanhaalmomenten" op pagina98



VOORZICHTIG

Als de persschoenen op de versleten, neemt de indrukkraft op de slang af. Als de indrukkraft te laag is, levert dit verlies van capaciteit op door terugstroming van het te verpompen middel.

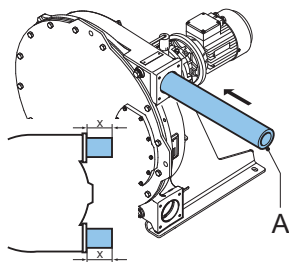
Terugstroming verkort de levensduur van de slang.



7. Plaats de afdichtring (B) zodanig in de groef van het pomphuis (A) dat de naad (C) in de afdichting aan de bovenkant van de pomp zit.
8. Plaats het deksel terug. Zorg dat de bouten worden teruggeplaatst en dat ze in de juiste volgorde kruiselings worden aangedraaid.
9. Schakel de voedingsspanning in.
10. Schakel de spanningstoevoer in.

De slang plaatsen

1. Reinig de buitenzijde van de (nieuwe) slang en smeer deze volledig in met origineel smeermiddel van Bredel.



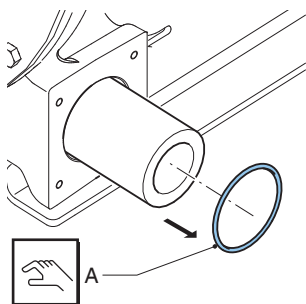
2. Breng de slang (A) aan via een van de poorten.
3. Laat de motor draaien, zodat de rotor de slang in het pomphuis trekt. Stop de motor als de slang aan beide kanten even ver uit het pomphuis steekt.

WAARSCHUWING

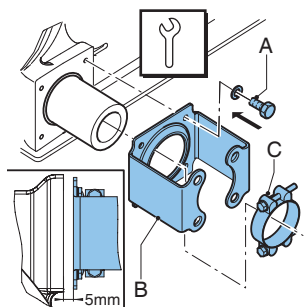


Tijdens het langzaam draaien van de aandrijfmotor:

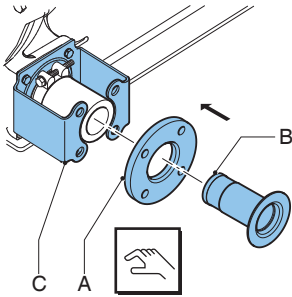
- Ga niet voor de pomppoorten staan.
- Probeer de slang niet met de hand te leiden.



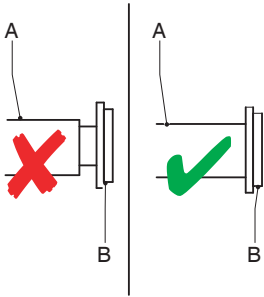
4. Monteer eerst de inlaatpoort. Controleer de afdichtring (A) op beschadiging en vervang deze indien nodig. De afdichtring aanbrengen.



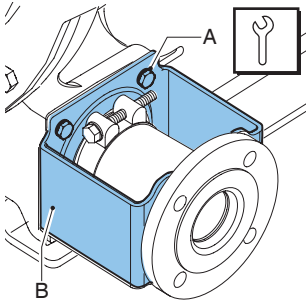
5. Controleer de slangklemmen (C) op beschadigingen en vervang ze indien nodig.
6. Schuif de flensbeugel (B) en de slangklem clamp (C) samen over de slang. Breng de gaten in de flensbeugel in lijn met die aan de voorzijde van de poort. Plaats de bevestigingsbouten (A) en draai ze aan tot ze circa 5 mm van de poort verwijderd zijn, opdat er speling blijft tussen de flensbeugel en de poort.



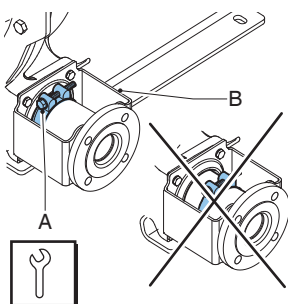
7. Schuif de (B) in de flens (A) en pers de tule in de slang. Smeer de tule eventueel in met origineel smeermiddel van Bredel om de montage te vereenvoudigen. Zorg ervoor dat de gaten in de flens (A) zijn uitgelijnd met de gaten in de flenssteun (C). Controleer of de tule op de juiste plaats zit. Als de tule niet op de juiste plaats zit kan het te verpompen product of het smeermiddel lekken.



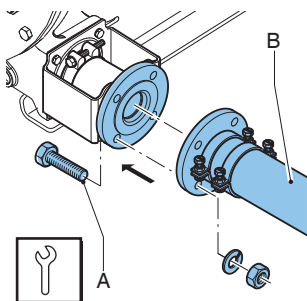
8. Draai de rotor zodanig dat de slang (A) stevig tegen het (B) wordt gedrukt.



9. Draai de bevestigingsbouten (A) van de flensbeugel (B) volledig aan. Zorg dat de bouten met het juiste aanhaalmoment aan worden gedraaid.



10. Plaats de slangklem (A) tegen de O-ringkamer van de flenssteun (B) en draai de bevestigingsbout vast.
11. Monteer nu de andere poort. Ga voor deze poort te werk volgens dezelfde werkwijze als hierboven is beschreven voor de inlaatpoort.
12. Vul het pomphuis met origineel smeermiddel van Bredel.



13. Sluit de zuig- en persleiding aan (B).
14. Plaats de bevestigingsbouten (A) en draai ze met het voorgeschreven aanhaalmoment aan.

Zie ook

Refer to "Aanhaalmomenten" op pagina98

Refer to "De slang verwisselen" op pagina56

Refer to "Smeermiddel verversen" op pagina54

De slangklemmen vastzetten

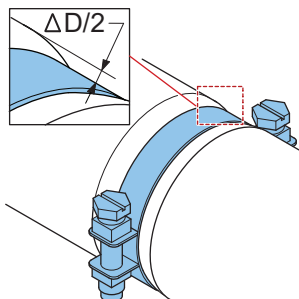
Het vastzetten van slangklemmen in combinatie met stalen tules

Als eerste stap de geadviseerde aanhaalmomenten toepassen uit de onderstaande tabel. In sommige gevallen is een aanpassing van de gespecificeerde aanhaalmomenten vereist. Dit kan het gevolg zijn van overmatige wrijving tussen de schroefdraad van de bevestigingsbout en de klem. De werkelijk benodigde klemkracht kan afwijken van de klemkracht die is afgeleid van de gespecificeerde koppelwaarden. Om dit risico tot een minimum te beperken, is het raadzaam om de klembouten in te vetten.

Als de gespecificeerde aanhaalmomenten leiden tot een lekkende slangaansluiting, is het raadzaam om het aanhaalmomenten van de bouten voorzichtig te verhogen totdat een afgesloten situatie is verkregen. Hier is het absolute aanhaalmoment minder belangrijk. De maximaal toegestane klemkracht wordt in de onderstaande tabel aangegeven als een minimaal toegestane buitendiameter van de klem (OD). Een geschikte indicatie is het verschil tussen de buitendiameter van de slang en de buitendiameter van de klem ΔD .

Omschrijving	Bredel 40	Bredel 50	Bredel 65	Bredel 80	Bredel 100
Initiële aanhaalmoment instelling, stalen tules [Nm]	25	40	40	40	40
Initiële afstand $\Delta D/2$ * [mm]	0	0	0	0	0
Minimaal toegestane klem buitendiameter (OD) [mm]	64	77	95	116	138
Maximale afstand bij benadering $\Delta D/2$ * [mm]	1,5	2	2,5	3	3,5

* ΔD = verschil tussen de buitendiameter van de slang en de buitendiameter van de klem



Het vastzetten van slangklemmen in combinatie met kunststof tules

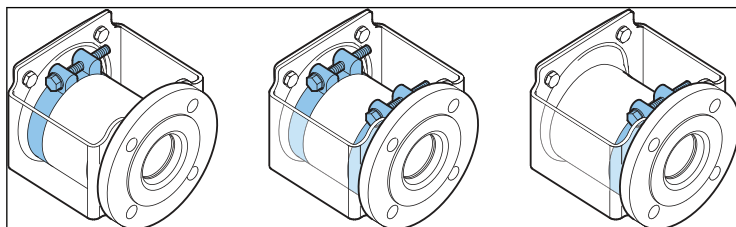
Bredel pompen worden standaard geleverd met één klem per slanguiteinde. De klem bevindt zich dicht bij de pompzijde om een sanitaire verbinding tussen slang en inzetstuk te garanderen. In het geval van kunststof tules moet de hoeveelheid klemkracht worden beperkt om vervorming van de kunststof tule te voorkomen, wat anders tot lekkage zou leiden.

Als eerste stap de geadviseerde aanhaalmomenten toepassen uit de onderstaande tabel. Verhoog vervolgens voorzichtig het aanhaalmoment en houd de $\Delta D/2$ binnen het gespecificeerde bereik. Voor bedrijfsdrukken boven 8 bar wordt sterk aanbevolen om een tweede klem dicht bij de flens te plaatsen. Deze klem kan worden aangehaald om tot 16 bar af te dichten.

Omschrijving	Bredel 40	Bredel 50	Bredel 65	Bredel 80	Bredel 100
Initiële instelling aanhaalmoment (kunststof tules) [Nm]	12	20	20	20	20
Initiële afstand $\Delta D/2$ * [mm]	0	0	0	0	0
Maximale afstand bij benadering $\Delta D/2$ * bij 0-8 bar (klem dichtbij pomphuis) [mm]	0,5	0,5	0,5	0,5	0,5
Maximale afstand bij benadering $\Delta D/2$ * bij 8-16 bar (klem dichtbij flens) [mm]	1	1	1,5	2	2

* ΔD = verschil tussen de buitendiameter van de slang en de buitendiameter van de klem

Als er geen sanitaire aansluiting nodig is, kan de enkele klem ook dicht bij de flens worden geplaatst en worden vastgedraaid om tot 16 bar af te dichten.



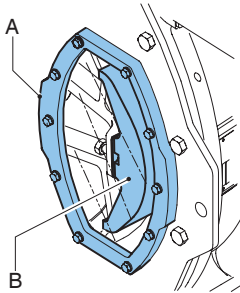
Links: Standaarduitvoering met één slangklem dichtbij het pomphuis. Voor lage druk eisen.

Midden: Alternatieve uitvoering met twee slangklemmen. Voor hoge druk en sanitaire eisen.

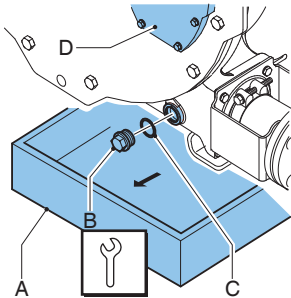
Rechts: Alternatieve uitvoering met één slangklem dichtbij de flens. Alleen voor met hoge druk eisen.

8.8 Vervangingsonderdelen verwisselen

De perschoenen vervangen

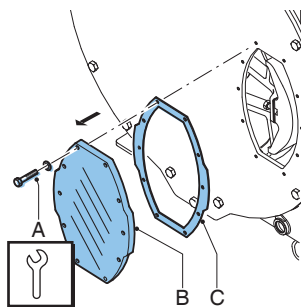


1. Draai de motor tot de perschoen (B) voor het inspectievenster staat (A).
2. Koppel de pomp los van de stroomaanvoer.

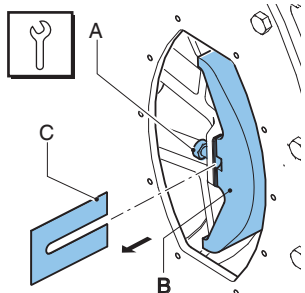


Opmerking: De aftapplug bevindt zich aan de onderkant van de pompkop.

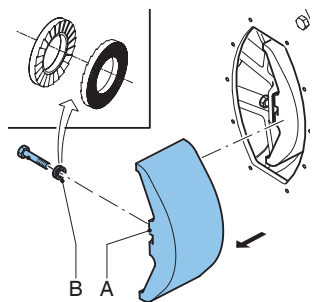
3. Plaats een bak (A) onder de aftapplug. De bak moet groot genoeg zijn om het uit de pompkop afkomstige smeermiddel, eventueel verontreinigd met productvloeistof, op te vangen. Verwijder de aftapplug (B). Vang het smeermiddel uit het pomphuis op in de bak.
4. Tap zo veel origineel Bredel smeermiddel af totdat het niveau tot net onder het inspectievenster is gezakt. (D).
5. Controleer de afdichting (C) op beschadiging en vervang deze indien nodig.
6. Plaats de afvoerplug en draai deze met het voorgeschreven aanhaalmoment aan.



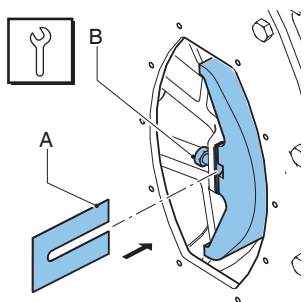
7. Draai de bevestigingsbouten (A) van het inspectievenster los (B) en verwijder de bouten. Verwijder het inspectiedeksel. Let op dat de pakking niet wordt beschadigd (C).



8. Draai de bevestigingsbout(en) (A) van de persschoen (B) een paar slagen los. Verwijder de vulplaten (C) indien aanwezig. Draai de bevestigingsbout(en) (A) van de persschoen los (B) volledig los en verwijder de persschoen.



9. Plaats de (nieuwe) persschoen (A), controleer of de NordLock®-ringen (B) correct zijn geplaatst en draai de bevestigingsbout(en) een paar slagen vast.



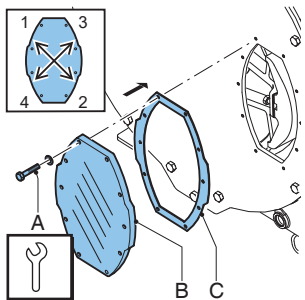
10. Plaats de vulplaten (A) . Haal de bevestigingsbouten aan (B) met het juiste aanhaalmoment.

Zie ook

Om het juiste aantal vulplaten voor uw specifieke toepassing te bepalen Refer to "Specificaties van de vulplaten" op pagina99.

Refer to "Aanhaalmomenten" op pagina98

11. Schakel de voedingsspanning in.
12. Schakel de spanningstoevoer in.
13. Draai de rotor tot de tweede persschoen voor het inspectievenster te zien is.
14. Koppel de pomp los van de stroomaanvoer.
15. Herhaal de procedure voor deze tweede persschoen.



16. Controleer de pakking (C) op beschadiging, en vervang deze indien nodig.
17. Plaats het inspectievenster terug. (B). Zorg dat alle bevestigingsbouten (A) worden teruggeplaatst en dat ze in de juiste volgorde kruiselings worden aangedraaid. Haal de bouten aan met het opgegeven aanhaalmoment.
18. Vul smeermiddel bij.
19. Schakel de voedingsspanning in.
20. Schakel de spanningstoevoer in.

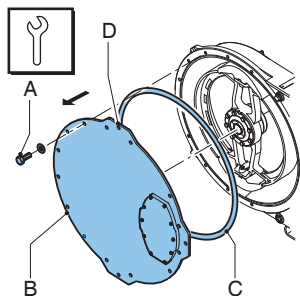
Zie ook

Refer to "Aanhaalmomenten" op pagina98

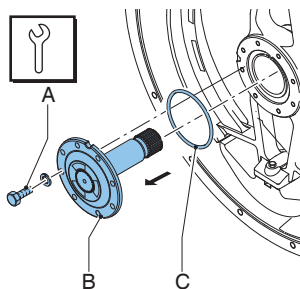
Refer to "Smeermiddel verversen" op pagina54

Afdichting en slijtring vervangen

1. Verwijder de pompslang.
2. Koppel de pomp los van de stroomaanvoer.



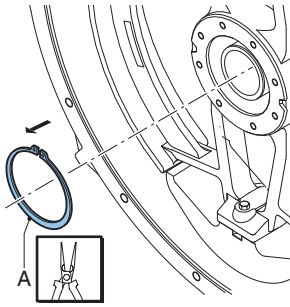
3. Gebruik een hijsgat (D) om het deksel te verplaatsen met behulp van een takel of de dekselheffer (optie).
4. Verwijder het deksel (B) door de twee schroeven los te draaien (A).
5. Controleer de afdichtring (C) op beschadiging en vervang deze indien nodig.



6. Verwijder de bevestigingsbouten (A) van de aandrijfas los (B) en verwijder de aandrijfas.

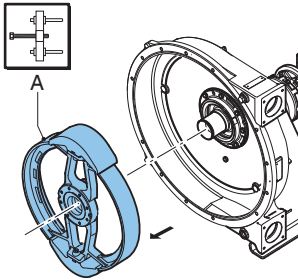
Opmerking: Als de aandrijfas niet handmatig kan worden verwijderd, gebruikt u een schroevendraaier in de daarvoor in de rotor aangebrachte sleuven.

7. Controleer de afdichtring (C) op beschadiging en vervang deze indien nodig.



8. Demonteer borgring (A) met het juiste gereedschap.

Opmerking: De borgring (A) houdt de rotor op de naaf vast.

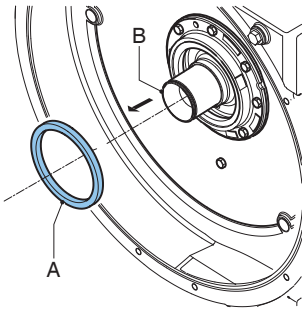


9. Breng de benodigde hijsmiddelen aan alvorens de rotor te demonteren. Trek de rotor (A) van de naaf. Gebruik hiervoor een passende trekker.

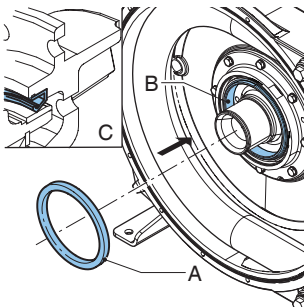


Tijdens het verwijderen van de rotor moet een riem of soortgelijk hijs hulpmiddel het gewicht van de rotor opvangen. Voor het specifieke gewicht van de rotor:

Refer to "Gewicht" op pagina97

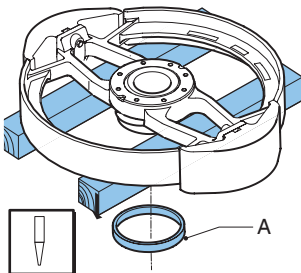


10. Verwijder de afdichting (A) van de naaf (B). Reinig en ontvet de boring.

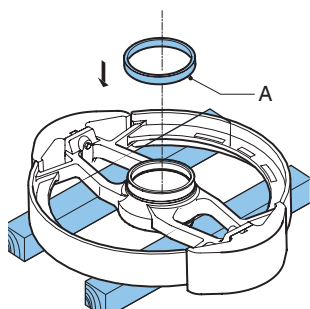


11. Breng de nieuwe afdichting aan (A) met een houten blok en hamer. Sla de afdichting voorzichtig kruislings, gelijkmatig in de boring tot deze tegen de naaf aan ligt. De afdichting moet in de juiste richting worden gemonteerd (C). Zorg dat de open zijde naar het pompdeksel wijst.

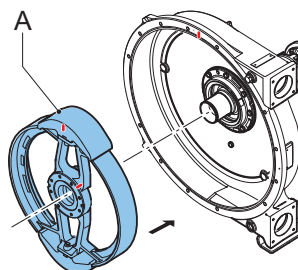
Opmerking: Indien nodig voor een gemakkelijke montage, de uitsparing iets oliën (B).



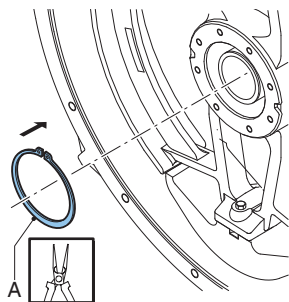
12. Ondersteun de rotor met houten blokken onder een hoek van 90° ten opzichte van de spaken, met de slijtring (A) naar beneden gericht. Plaats een geschikte drevel tegen de achterzijde van de verlijmde slijtring. Voorkom beschadiging van het zitvlak van de slijtring of andere delen.



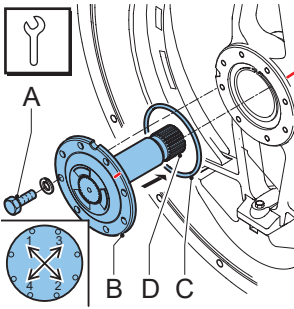
13. Draai rotor om. Zorg er voor dat de zitting van de nieuwe slijtring (A) en de rotor schoon, droog en vetvrij zijn. Breng Loctite® type 641 or 603 aan op zowel de rotor als de slijtring. Plaats de nieuwe slijtring met de tapse zijde naar boven gericht. Gebruik een kunststof hamer om de ring op de rotor aan te brengen tot deze volledig aanligt tegen de rotor.



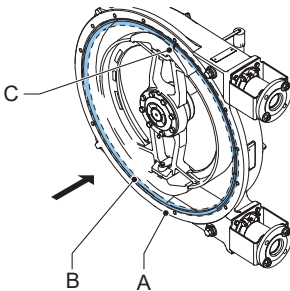
14. Controleer of de naaf schoon en vetvrij is.
15. Plaats de rotor (A). De lagers zijn met een lichte passing op de naaf geplaatst. Gebruik persgereedschap om de rotor op de naaf te drukken.



16. Controleer de rotor borgring (A) op tekenen van slijtage en vervang deze indien nodig. Monteer de borgring (A). Gebruik hiervoor het juiste gereedschap.



17. Vet de spiebaan (D) op de aandrijfas dik in (B) met grafietvet.
18. Zorg dat de pasvlakken van aandrijfas en rotor schoon, droog en vrij van smeermiddel zijn.
19. Controleer of de afdichting (C) niet beschadigd is en vervang deze indien nodig.
20. Breng de afdichtingsring aan in de groef van de asflens.
21. Breng de aandrijfas aan.
22. Verdraai de rotor tot de boutgaten in de aandrijfas overeenkomen met die draadgaten in de rotor.
23. Plaats de bevestigingsbouten (A) van de aandrijfas. Draai de bouten handvast aan. Trek ze diagonaal tegenover elkaar aan met de juiste aanhaalmomenten.



24. Plaats de afdichting (B) zodanig in de groef van het pomphuis (A) dat de naad (C) in de afdichting aan de bovenkant van de pomp zit.
25. Plaats het deksel terug. Zorg dat de bouten worden teruggeplaatst en dat ze in de juiste volgorde kruiselings worden aangedraaid.
26. Schakel de voedingsspanning in.
27. Schakel de spanningstoevoer in.
28. Breng de (nieuwe) pompslang aan.

Zie ook

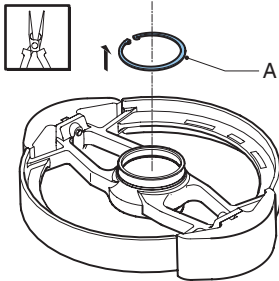
Refer to "De slang plaatsen" op pagina61

Lagers vervangen

1. Verwijder de pompslang.
2. Verwijder het deksel.
3. Verwijder de rotor.

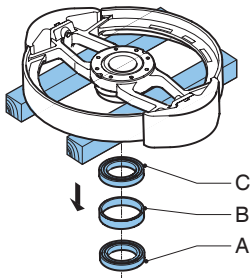
Zie ook

Refer to "De persschoenen vervangen" op pagina67

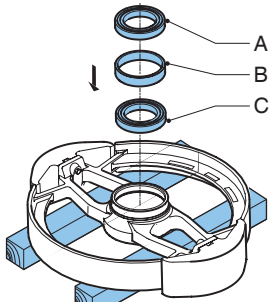


4. Leg de rotor op een vlakke ondergrond met de slijt-ring naar boven gericht.
5. Demonteer borgring (A) met het juiste gereedschap.

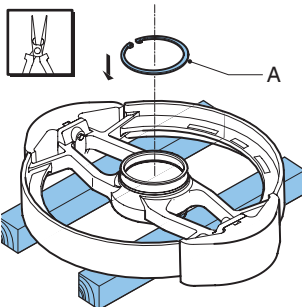
Opmerking: De borgring (A) houdt de rotor op de naaf vast.



6. Draai rotor om. Demonteer het lager (A), de afstandsring (B) en het tweede lager (C) met het juiste gereedschap. Controleer de vulring (B) op beschadiging, en vervang deze indien nodig. Laat de vulring zitten (B).



7. Draai rotor om. Controleer of de naaf schoon en vetvrij is. Druk met behulp van het persgereedschap het eerste lager (C) op zijn plaats. Plaats de vulring (B). Druk vervolgens het tweede lager (A) op zijn plaats.



8. Controleer de rotor borgring (A) op tekenen van slijtage en vervang deze indien nodig. Monteer de borgring (A). Gebruik hiervoor het juiste gereedschap.
9. Plaats de rotor, het deksel en de pompslang

Zie ook

Refer to "De slang verwisselen" op pagina56

8.9 De drukkracht afstellen (stelplaatjes)

Het aanbrengen en verwijderen van vulplaten is een eenvoudige handeling die kan worden uitgevoerd via het inspectiedeksel aan de voorkant van het pomphuis. De pompslang of het pompdeksel hoeft daarvoor niet te worden verwijderd.

Om het juiste aantal vulplaten voor uw specifieke toepassing te bepalen Refer to "Specificaties van de vulplaten" op pagina99.



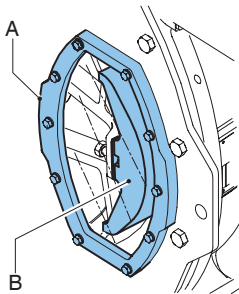
VOORZICHTIG

Te veel vulplaten, dus een te hoge indrukkingskracht van de pompslang, zorgt voor een hoge belasting van pompkop en pompslang, hetgeen leidt tot vermindering van de levensduur van de pompslang en lagers.

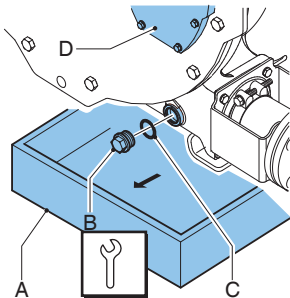


VOORZICHTIG

Te weinig vulplaten, dus een te lage indrukkingskracht op de pompslang, zorgt voor een verlies van opbrengst en slippen of terugstroming. Terugstroming verkort de levensduur van de pompslang.

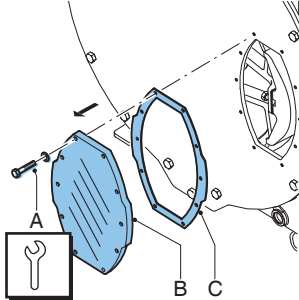


1. Draai de motor tot de persschoen (B) voor het inspectievenster staat (A).
2. Koppel de pomp los van de stroomaanvoer.

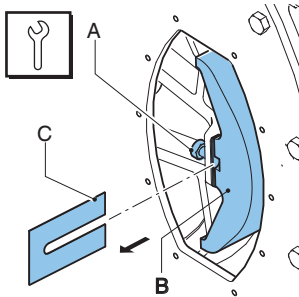


Opmerking: De aftapplug bevindt zich aan de onderkant van de pompkop.

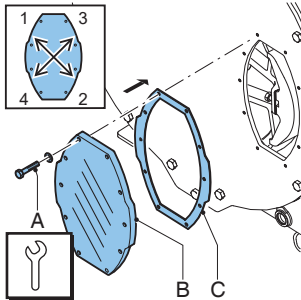
3. Plaats een bak (A) onder de aftapplug. De bak moet groot genoeg zijn om het uit de pompkop afkomstige smeermiddel, eventueel verontreinigd met productvloeistof, op te vangen. Verwijder de aftapplug (E). Vang het smeermiddel uit het pomphuis op in de bak.
4. Tap zo veel origineel Bredel smeermiddel af totdat het niveau tot net onder het inspectievenster is gezakt. (D).
5. Controleer de afdichtring (C) op beschadiging en vervang deze indien nodig.
6. Plaats de afvoerplug en draai deze met het voorgeschreven aanhaalmoment aan.



7. Draai de bevestigingsbouten (A) van het inspectievenster los (B) en verwijder de bouten. Verwijder het inspectiedeksel. Let op dat de pakking niet wordt beschadigd (C).



8. Draai de bevestigingsbout(en) (A) van de persschoen (B) een paar slagen los. Plaats of verwijder vulplaten (C) tot het voorgeschreven aantal vulplaten aanwezig is. Draai de bevestigingsbout van de persschoen weer aan met het juiste aanhaalmoment.



9. Controleer de pakking (C) op beschadiging, en vervang deze indien nodig.
10. Plaats het inspectievenster terug. (B). Zorg dat alle bevestigingsbouten (A) worden teruggeplaatst en dat ze in de juiste volgorde kruiselings worden aangedraaid. Haal de bouten aan met het opgegeven aanhaalmoment.
11. Schakel de voedingsspanning in.
12. Schakel de spanningstoevoer in.
13. Draai de rotor tot de tweede persschoen voor het inspectievenster te zien is.
14. Koppel de pomp los van de stroomaanvoer.
15. Herhaal de procedure voor deze tweede persschoen.
16. Vul smeermiddel bij.

Zie ook

Refer to "Smeermiddel verversen" op pagina54

Refer to "Aanhaalmomenten" op pagina98

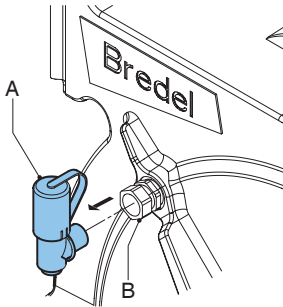
Refer to "Specificaties van de vulplaten" op pagina99

8.10 Opties aanbrenge

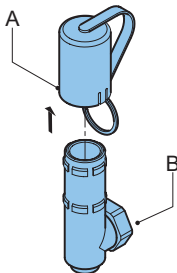
Een hoogniveau vlotterchakelaar aanbrengen



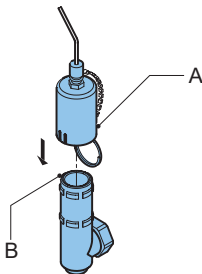
Raadpleeg voor explosiegevaarlijke omgevingen uw Bredel-vertegenwoordiger.



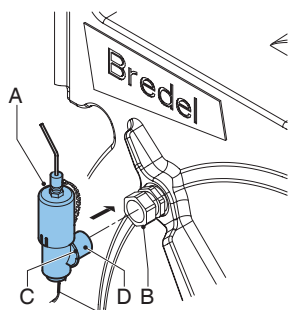
1. Verwijder de standaard ontluhter (A) aan de achterkant van de pomp door deze los te maken van de knelkoppeling (B).



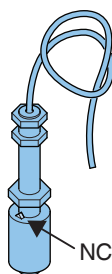
2. Schuif de standaard ontluhtingsdop (A) van de ontluhter (B).



3. Vervang de standaard ontluhtingsdop door de ontluhtingsdop met een hoogniveau vlotterchakelaar (A) en schuif deze over de ontluhter (B).



4. Plaats de ring (C) aan het kettinguiteinde rond de buis (D). Monteer de ontlufter (A) op de knelfitting (B) aan de achterzijde van de pomp. Draai de moer van de knelfitting zachtjes aan.



5. Sluit de hoogniveau vlottereschakelaar aan op het hulpstroomcircuit via de PVC-kabel van 2 meter ($2 \times 0,34 \text{ mm}^2$). Houd hierbij rekening met het feit dat het elektrische contact van de vlottereschakelaar normaal gesloten (NC) is. De knop staat omhoog bij normaal gesloten bedrijf. Bij een (te) hoog smeermiddelniveau zal het contact openen.



Specificaties*

Spanning	Max. 230 V AC/DC
----------	------------------

Spanning	Max. 2A
----------	---------

Voeding	Max. 40 VA
---------	------------

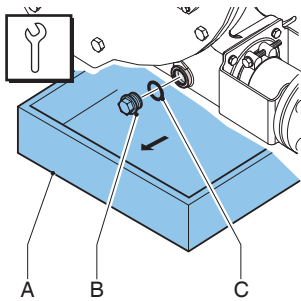
*Voor gebruik in niet-explosiegevaarlijke omgevingen.

Opmerking: Regel als de vlotterschakelaar is vervaardigd om de apparatuur te stoppen de bediening zodanig, dat de stopfunctie alles vergrendelt. Dit voorkomt dat de apparatuur opnieuw wordt opgestart zonder te zijn gereset. Controleer of de vlotterschakelaar met het NC-teken aan de bovenzijde is gemonteerd.

Een laagniveau vlotterschakelaar aanbrengen



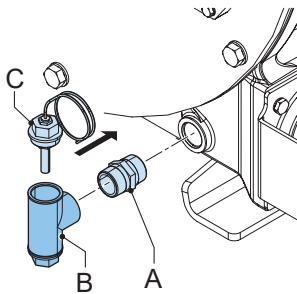
Raadpleeg voor explosiegevaarlijke omgevingen uw Bredel-vertegenwoordiger.



Opmerking: Als de pomp gevuld is met smeermiddel, moet dit eerst afgetapt worden:

Opmerking: De aftapplug bevindt zich aan de onderkant van de pompkop.

1. Plaats een bak (A) onder de aftapplug. De bak moet groot genoeg zijn om het uit de pompkop afkomstige smeermiddel, eventueel verontreinigd met productvloeistof, op te vangen. Verwijder de aftapplug (B). Vang het smeermiddel uit het pomphuis op in de bak.
2. Controleer de afdichting (C) op beschadiging en vervang deze indien nodig.



3. Monteer de connector (A) aan het pomphuis. Monteer de laagniveau vlotterschakelaar (B) aan de connector (A). Breng Loctite® 561, 572, 577, of een vergelijkbaar product aan op de schroefdraad.
4. Sluit de laagniveau vlotterschakelaar elektrisch aan. Houd hierbij rekening met het feit dat het elektrische contact van de vlotterschakelaar normaal gesloten (NC) is. Bij een (te) laag smeermiddelniveau zal het contact openen.
5. Vul smeermiddel bij.
6. Ontlucht de vlotterschakelaar door plug (C) voorzichtig open te draaien tot dat er smeermiddel ontsnapt. Daarna plug weer dicht draaien.

Zie ook

Refer to "Fitting a high level float switch" on page 1

Specificaties*

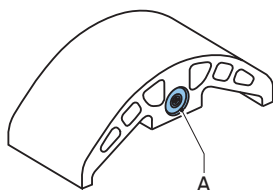
Spanning	Max. 230 V AC/DC
Spanning	Max. 2A
Voeding	Max. 40 VA

*Voor gebruik in niet-explosiegevaarlijke omgevingen.

Opmerking: Regel als de vlotterschakelaar is vervaardigd om de apparatuur te stoppen de bediening zodanig, dat de stopfunctie alles vergrendelt. Dit voorkomt dat de apparatuur opnieuw wordt opgestart zonder te zijn gereset. Controleer of de vlotterschakelaar met het NC-teken aan de bovenzijde is gemonteerd.

Een toerenteller aanbrenge

1. Verwijder een van de persschoenen van de rotor

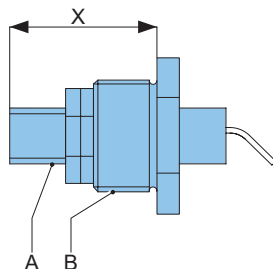


2. Vervang de persschoen door de speciale persschoen met een magneet (A).

Zie ook

Refer to "De persschoenen vervangen" op pagina67

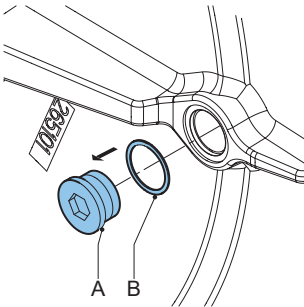
Opmerking: Zorg dat de persschoen zo wordt geplaatst, dat de magneet (A) zich op de achterzijde, tegenover het pomphuis bevindt.



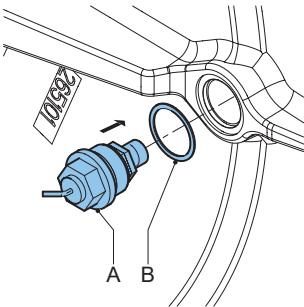
3. Monteer de inductieve sensor (A) in koppeling (B) en stel deze af op maat "X," zoals vermeld in de onderstaande tabel. Gebruik Loctite 572 of een gelijksoortig afdichtingsmiddel om lekkage te voorkomen.

Pomptype	Maat "X"
Bredel 40	32 +0 /-1
Bredel 50	32 +0 /-1
Bredel 65	32 +0 /-1
Bredel 80	45 +0 /-1
Bredel 100	45 +0 /-1

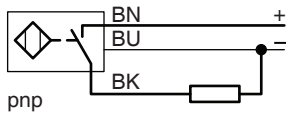
4. Draai de stelmoeren aan.



5. Verwijder een plug (A) en de afdichtingsring (B) aan de achterzijde van het pomphuis.



6. Monteer de plug met de inductieve sensor (A) samen met de afdichtingsring (B) op het pomphuis.
7. Vul smeermiddel bij.



8. Sluit de sensor aan via de PVC-kabel van 2 meter (3 x 0,34²).

Specificaties

Spanning	10-30 VDC
Spanning	Max. 150 mA



WAARSCHUWING

Neem contact op met uw Bredel-vertegenwoordiger voor de juiste aansluiting van de sensor.



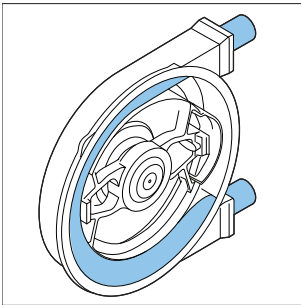
Raadpleeg voor explosiegevaarlijke omgevingen uw Bredel-vertegenwoordiger.

9 Opslag

9.1 Slangpomp

- Bewaar de slangpomp en pomponderdelen in een droge ruimte. Zorg ervoor dat de slangenpomp niet wordt blootgesteld aan temperaturen lager dan $-40\text{ }^{\circ}\text{C}$ of hoger dan $+70\text{ }^{\circ}\text{C}$.
- Dek de openingen van de inlaat- en uitlaatpoorten af.
- Voorkom corrosie van blanke delen. Gebruik hiervoor de juiste bescherming of verpakking.
- Bij langdurige stilstand of opslag kan door de statische belasting op de pompslang blijvende vervorming ontstaan. Dit verkort de levensduur van de pompslang en kan problemen geven bij het opstarten.

Verwijder een persschoen om vervorming van de slang te vermijden. Laat de rotor langzaam draaien tot de tweede persschoen tussen de in- en uitlaatpoort staat. Hierdoor wordt de pompslang niet belast.



9.2 Slang

- De houdbaarheidsduur voor de slang is 2 jaar. Bewaar de slang op een droge en donkere plaats bij een temperatuur tussen $0\text{ }^{\circ}\text{C}$ en $40\text{ }^{\circ}\text{C}$. Na twee jaar kan veroudering van het slangmateriaal optreden, wat de levensduur van de slang verkort.

9.3 Smeermiddel

- Vervang het smeermiddel van de pomp in geval van een defect van de pompslang en in ieder geval na een jaar.
- Gebruik het smeermiddel vóór de uiterste datum die op de verpakking is aangegeven.
- Het smeermiddel moet worden opgeslagen in gesloten flessen of blikken om absorptie van vocht te voorkomen.

10 Opsporen en oplossen van fouten



WAARSCHUWING

Koppel voordat u enige werkzaamheden gaat uitvoeren de stroomvoorziening naar de pompaandrijving los en vergrendel deze. Wacht als de motor is uitgerust met een frequentieregelaar en eenfasevoeding heeft twee minuten om zeker te zijn dat de condensators zijn ontlast.

Raadpleeg als de slangpomp niet (correct) functioneert de onderstaande controlelijst om te zien of u het probleem zelf kunt verhelpen. Als dat niet lukt, neem dan contact op met uw Bredel vertegenwoordiger voor advies.

Probleem	Mogelijke oorzaak	Oplossing
De pomp draait niet.	Geen spanning.	Controleer of de stroomvoorziening is ingeschakeld.
		Controleer of de spanningstoevoer is aangesloten.
	De rotor is vastgelopen.	Controleer of de pomp door verkeerde montage van de slang is vastgelopen.
		Controleer op een eventuele verstopping in de slang.
De smeermiddelniveaubewaking is geactiveerd.	De smeermiddelniveaubewaking is geactiveerd.	Controleer de instellingen van de frequentieregelaar, indien van toepassing.
		Controleer of de smeermiddelniveaubewaking de pomp tot stilstand heeft gebracht.
		Controleer het functioneren hiervan en controleer het smeermiddelniveau.

Probleem	Mogelijke oorzaak	Oplossing
Hoge pomptemperatuur.	Geen standaardsmeermiddel gebruikt.	Neem in geval van twijfel contact op met uw Bredel-vertegenwoordiger.
	Laag smeermiddelniveau.	Voeg origineel smeermiddel van Bredel toe. Voor de benodigde hoeveelheid smeermiddel Refer to "Smeerolietabel pomp" op pagina96
	Producttemperatuur te hoog.	Controleer de prestatiegrafiek. Refer to "Prestatiegrafieken" op pagina42
	Interne frictie van de slang, veroorzaakt door een geblokkeerde of slecht aanzuigende zuigleiding.	Controleer het leidingwerk op verstoppingen. Controleer of de zuigleiding zo kort mogelijk is en of de diameter groot genoeg is.
	Te veel vulplaten onder de pomprotorschoeenen.	Raadpleeg de grafiek. Refer to "Specificaties van de vulplaten" op pagina99 . Verwijder overtollige vulplaten
	Hoge pompsnelheid.	Verlaag het toerental van de pomp tot het minimum. Neem contact op met uw Bredel vertegenwoordiger voor advies over optimale pompsnelheden.

Probleem	Mogelijke oorzaak	Oplossing
Lage capaciteit / druk.	De afsluiter in de zuigleiding is (deels) gesloten.	Open de afsluiter maximaal.
	Te weinig vulplaten onder de persschoenen.	Breng het juiste aantal vulplaten aan.
	Slangbreuk of versleten slang.	Vervang de slang. Refer to "De slang verwisselen" op pagina 56
	(Gedeeltelijke) blokkering van de aanzuigleiding of onvoldoende product aan de zuigzijde.	Zorg dat de aanzuigleiding vrij is van blokkades en dat voldoende product beschikbaar is.
	De aansluitingen en slangklemmen zijn niet correct gemonteerd, waardoor de pomp lucht aanzuigt.	Controleer de aansluitingen en de slangklemmen. Zet ze indien nodig vast.
	De pompslang is onvoldoende gevuld als gevolg van een te hoog toerental ten opzichte van de viscositeit van het te verpompen product en de inlaatdruk. De zuigleiding kan te lang of te nauw zijn, of een combinatie van deze factoren.	Neem in geval van twijfel contact op met uw Bredel-vertegenwoordiger.
De pomp en het leidingwerk trillen.	Zwaar versleten persschoenen	Controleer de staat van de oppervlakte van de persschoenen. Zo nodig vervangen.
	De zuig- en persleidingen zijn niet correct vastgezet.	Controleer de leidingen en zet ze goed vast.
	Een hoog pomptoerental met lange zuig- en/of persleidingen of product met een hoge relatieve dichtheid of een combinatie van deze factoren.	Verlaag het toerental van de pomp. Maak waar mogelijk de leiding korter aan zowel zuig- als perszijde. Neem in geval van twijfel contact op met uw Bredel-vertegenwoordiger.
	Te kleine diameter van zuig- en/of persleiding.	Vergroot de diameter van de zuig/persleiding.

Probleem	Mogelijke oorzaak	Oplossing
Gebroken bevestigingsbouten van pompdeksel.	Pompdeksel ge(de)monteerd met de slang in de pomp.	(De)monteer nooit het pompdeksel terwijl de slang nog in de pomp aanwezig is.
	Chemische aantasting van de slang.	Controleer de bestendigheid van het slangmateriaal tegen het te verpompen product. Neem in geval van twijfel contact op met uw Bredel-vertegenwoordiger.
De pompslang heeft een korte levensduur.	Hoge pompsnelheid.	Verlaag het toerental van de pomp.
	Hoge persdruk.	Maximale werkdruk is afhankelijk van het type slang. Controleer of de persleiding niet is geblokkeerd, de afsluiters maximaal open staan en het overdrukventiel (indien in de persleiding aanwezig) naar behoren werkt.
	Hoge producttemperatuur.	Neem in geval van twijfel contact op met uw Bredel-vertegenwoordiger.
	Hoge pulsaties.	Wijzig de uitlaat- en inlaatomstandigheden.

Probleem	Mogelijke oorzaak	Oplossing
De slang is in de pomp getrokken.	Onvoldoende of geen smeermiddel in de pompkop.	Voeg extra smeermiddel toe. Refer to "Smeermiddel verversen" op pagina54.
	Verkeerd smeermiddel: geen origineel smeermiddel van Bredel in de pompkop.	Neem in geval van twijfel contact op met uw Bredel-vertegenwoordiger.
	Extreem hoge inlaatdruk - groter dan 300 kPa.	Verlaag de inlaatdruk.
	De slang wordt door een niet samendrukbaar object geblokkeerd. De slang kan niet worden ingedrukt en zal het pomphuis in worden getrokken.	Verwijder slang, controleer op blokkade en vervang slang indien nodig.
	Slechte aanzuigomstandigheden, een zeer viskeuze stroom of een stroom met een hoog gehalte aan vaste stoffen.	Bevestig een tweede slangklem bij elk slanguiteinde Deze slangklem kan worden aangehaald om tot de maximum waarde. Refer to "De slangklemmen vastzetten" op pagina64.
Smeermiddellekkage bij de beugel.	Bouten van de beugel zitten los	Draai met het aangegeven aanhaalmoment aan. Refer to "Aanhaalmomenten" op pagina98
	De bouten van de slangklemmen zitten los.	Zet de slangklemmen vast. Refer to "De slangklemmen vastzetten" op pagina64
Lekkage aan de achterzijde van de 'bufferzone' van het pomphuis.	Beschadigde slijt- of afdichtring.	Vervang slijt- of afdichtring.
Motor draait, maar rotor draait niet.	Gebroken breukvlak op de rotor.	Vervang de rotor.
Motor draait, maar rotor draait niet.	Gebroken ondersnijding op de pompas.	Volg de installatieprocedure die meegeleverd is met de vervangende as.

Probleem	Mogelijke oorzaak	Oplossing
Lekkage van productmedium tussen de slang en de tule.	Stalen tule: de slangklem is niet sterk genoeg aangedraaid.	Refer to "De slangklemmen vastzetten" op pagina64 voor de juiste procedure en aanhaalmoment waarde.
	Kunststof tule: de slangklem is te strak aangehaald en daardoor is de tule vervormd.	Verwijder de slangklem en inspecteer de tule. Vervang de tule indien nodig. Refer to "De slangklemmen vastzetten" op pagina64
Lekkage van smeermiddel uit het pomphuis en de slang.	Stalen tule: de slangklem is te hard aangedraaid.	Refer to "De slangklemmen vastzetten" op pagina64
	De o-ring in de steun is beschadigd of niet goed in de steun geplaatst.	Controleer de o-ring en vervang deze indien nodig. Vet de o-ring in met origineel Breidel smeermiddel. Refer to "De slang plaatsen" op pagina61
	Kunststof tule: de slangklem is te hard aangedraaid en daardoor is de tule vervormd.	Controleer de tule en vervang deze indien nodig. Draai de slangklem vaster aan. Refer to "De slangklemmen vastzetten" op pagina64.
De pompslang blijft niet axiaal op zijn plaats in de pomp. Hij wordt uit de tule getrokken.	Hoge axiale krachten op de pomp kunnen veroorzaakt worden door slechte aanzuigomstandigheden, een zeer viskeuze stroom of een stroom met een hoog gehalte aan vaste stoffen.	In dit soort gevallen wordt een tweede slangklem bij elk slanguiteinde sterk aanbevolen. Deze slangklem kan worden aangehaald om tot de maximum waarde. Refer to "De slangklemmen vastzetten" op pagina64.

11 Specificaties

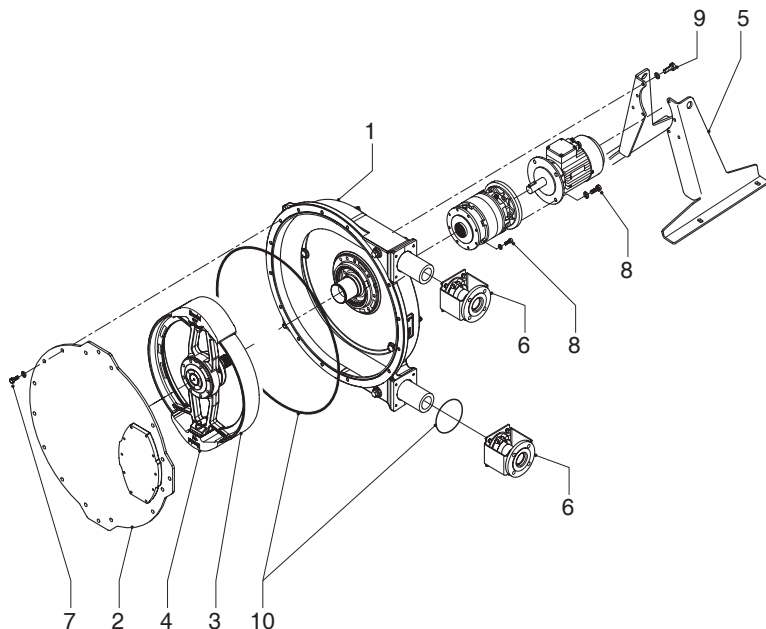
11.1 Pompkop

Prestaties

Omschrijving	Bredel 40	Bredel 50	Bredel 65	Bredel 80	Bredel 100
Max. capaciteit, intermitterend [m ³ /uur]	6,0	10,5	20,0	28,0	36,0
Max. capaciteit, intermitterend [m ³ /h] *	9,6	17,5	32,0	42,0	60,0
Capaciteit per omwenteling [l/omw.]	1,33	2,9	6,7	11,7	20,0
Max. toelaatbare inlaatdruk [kPa]	250	250	200	150	150
Max. toelaatbare werkdruk [kPa]			1600		
Toegestane omgevingstemperatuur [°C]			-20 tot +45		
Toegestane producttemperatuur [°C]			-10 tot +80		
Geluidsniveau op 1 m [dB(A)]			70		

* Intermitterend gebruik: Laat de pomp minimaal één uur afkoelen na twee uur bedrijf.

Materialen



Pos.	Omschrijving	Materiaal
1	Pomphuis	Gietijzer
2	Deksel	Staal 37
3	Pomprotor	Gietijzer
4	Persschoenen	Aluminium (Epoxy is optioneel)
5	Steunen	Zacht staal, gegalvaniseerd*
6	Flensbeugels	Zacht staal, gegalvaniseerd*
7	Bevestiging materiaal pompdeksel	Zacht staal, gegalvaniseerd*
8	Bevestiging materiaal aandrijving	Zacht staal, gegalvaniseerd*
9	Bevestiging materiaal pompsteunen	Zacht staal, gegalvaniseerd*

Pos.	Omschrijving	Materiaal
10	Afdichtingen	Neopreen of nitril

* Op verzoek verkrijgbaar in roestvrij staal.

Oppervlaktebehandeling

- Na de voorbereiding van het oppervlak wordt één laag tweecomponentenacrylaat voor oppervlaktebescherming gebruikt. De standaardkleur is RAL 3011, andere kleuren zijn optioneel. Neem contact op met uw Bredel vertegenwoordiger voor advies over oppervlaktebehandeling.
- Alle verzinkte delen hebben een elektrolytische zinklaag van 15 - 20 µm.

Smeerolietabel pomp

Onderdeel	Bredel 40	Bredel 50	Bredel 65	Bredel 80	Bredel 100
Smeermiddel	Bredel*	Bredel*	Bredel*	Bredel*	Bredel*
Benodigde hoeveelheid (liter)	5	10	20	40	60

Origineel smeermiddel van Bredel is geregistreerd bij de NSF: NSF-registratienummer 123204; Categoriecode H1. Zie ook: www.nsf.org/certified-products-systems, en zoek naar 'Bredel'.

Onderdelen		
Glycerol	(C ₃ H ₈ O ₃)	50-100% w/w
Glycol	(C ₃ H ₈ O ₂)	2.5-10% w/w
Water	(H ₂ O)	

Opmerking: Neem contact op met uw Bredel vertegenwoordiger voor advies als u aanvullende informatie nodig heeft met betrekking tot het veiligheidsinformatieblad.

WAARSCHUWING



De gebruiker is verantwoordelijk voor het zeker stellen dat de te verpompen vloeistof chemisch geschikt is voor het smeermiddel in de pompkop. Neem de plaatselijke gezondheids- en veiligheidsvoorschriften in acht.

Een alternatief smeermiddel op basis van silicone is verkrijgbaar. Controleer bij gebruik van dit smeermiddel ook de geschiktheid hiervan. Zie de chemische compatibiliteitskaart op www.wmftg.com/chemical or neem contact op met uw Bredel vertegenwoordiger voor advies.

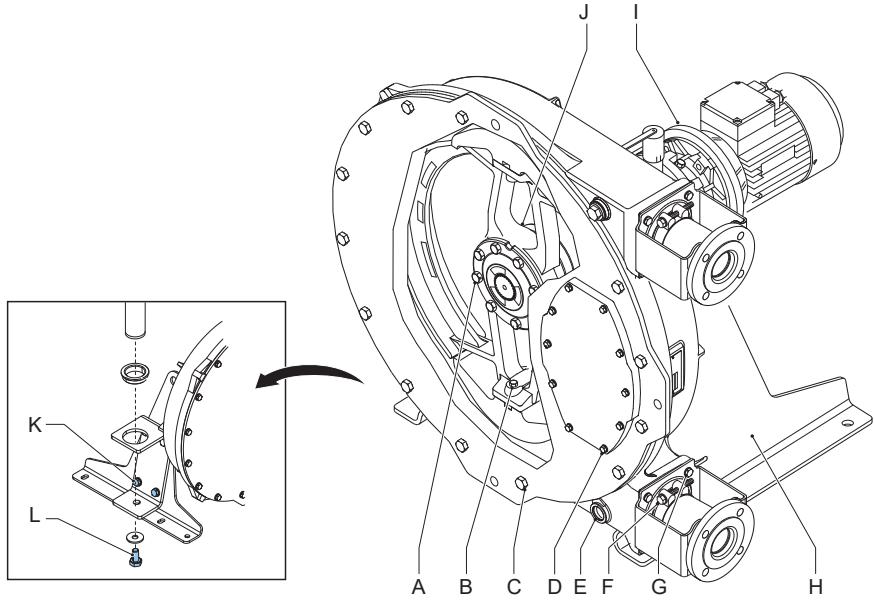
Gewicht

Omschrijving	Gewicht [kg]				
	Bredel 40	Bredel 50	Bredel 65	Bredel 80	Bredel 100
Slangenpomp, maximum gewicht*	180	325	558	930	1300
Pompkop**	121	227	398	672	1032
Rotor	14	24	40	77	118
Persschoen	0,8	1,8	4	6,6	12,6
Pompdeksel	16	30	62,5	106,5	195
Aandrijfjas	2,5	5,9	7,7	16,6	19,5
Naafstuk	10	16	18	38	53
Slang	3,8	6,4	11,5	21	31

* Maximale netto gewicht van slangenpomp bij zwaarst geselecteerde tandwielkast en elektromotor,

** Gewicht van compleet gemonteerde pompkop (met slang, smeermiddel en pompsteunen).

Aanhaalmomenten



Pos.	Omschrijving	Eenheid	Bredel 40	Bredel 50	Bredel 65	Bredel 80	Bre del 100
A	Bouten aandrijfjas	Nm	25	50	85	210	210
B	Bevestigingsbout(en) perschoen	Nm	50	85	85	210	210
C	Dekselbouten	Nm	50	85	210	210	400
D	Bout van het inspectievenster	Nm	5	8	8	8	8
E	Aftapplug bouten	Nm	40	40	40	80	80
F	Slangklem*	Nm	25	40	40	40	40
G	Flensbeugel bouten	Nm	25	50	50	85	85
H	Steun bouten	Nm	50	50	85	210	210
I	Tandwielkast bouten	Nm	25	85	85	85	135

Pos.	Omschrijving	Eenheid	Bredel 40	Bredel 50	Bredel 65	Bredel 80	Bredel 100
J	Naaf bouten	Nm	50	50	85	210	210
K	Dekselheffer, steun bout	Nm	-			210	
L	Dekselheffer stang bevestigingsbout	Nm	-			50	

*Opmerkingen:

Omdat het slangmateriaal kruipt, neemt de aanvankelijke kracht van de slangklem na verloop van tijd af. Draai in geval van lekkage de slangklem opnieuw tot het aangegeven aanhaalniveau aan. De vermelde aanhaalwaarden zijn van toepassing op een nieuwe en correct gesmeerde slangklem. Zie ook Refer to "De slangklemmen vastzetten" op pagina64 voor extra instructies en het aanbrengen van slangklemmen.

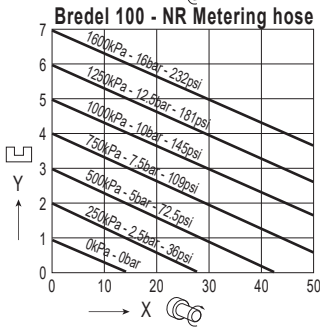
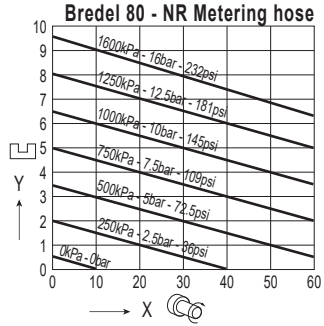
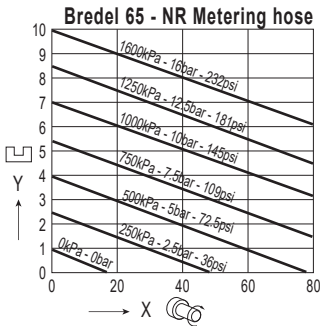
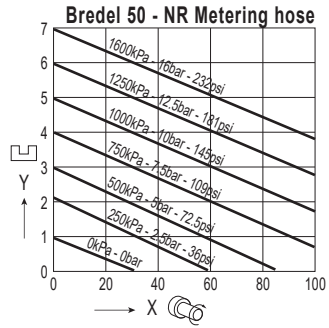
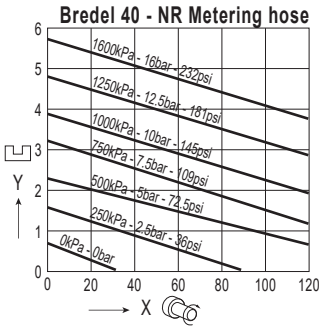
Opmerking: Alle bouten zijn van klasse 8.8.

Specificaties van de vulplaten

Zo gebruikt u de grafieken:

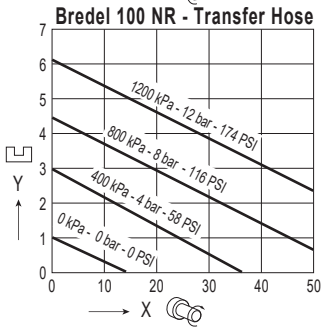
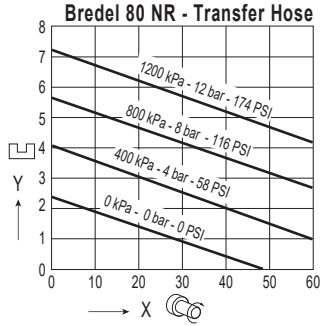
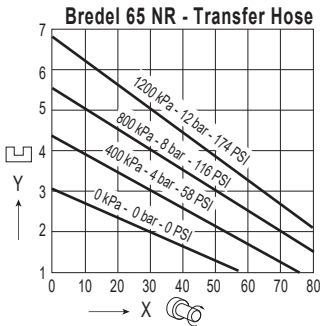
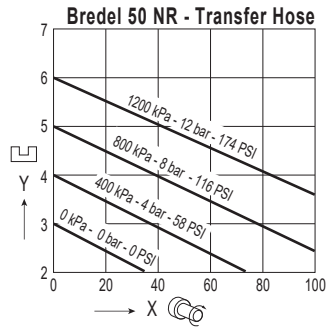
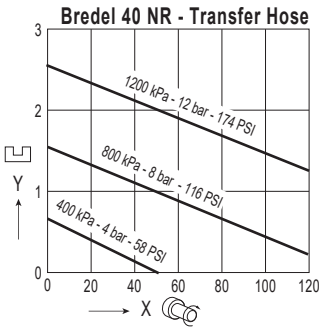
Opmerking: Specificaties gelden alleen voor originele Bredel slangen.

1. Zoek het pomptoerental [omw/min] op de horizontale as.
 2. Ga recht omhoog tot aan de lijn met de juiste persdruk.
 3. Ga vanaf dat punt in een rechte lijn naar links en lees het aantal vulplaten Y af op de verticale as.
 4. Rond het afgelezen aantal vulplaten altijd naar boven af.
- Gebruik bij producttemperaturen boven 60 °C altijd één vulplaat minder dan in onderstaande grafieken wordt aangegeven.
 - Elke grafiek geeft het aantal vulplaten per persschoen aan.
 - Voorzie beide persschoenen van hetzelfde aantal vulplaten.



X = Pompsnelheid

Y = Aantal vulplaatjes per schoen



X = Pomsnelheid

Y = Aantal vulplaatjes per schoen

11.2 Smeerolie voor tandwielkast

In de meeste gevallen wordt een minerale olie van het type ISO VG 150 of ISO VG 220 aanbevolen. Bij zeer lage omgevingstemperaturen wordt een minerale olie van het type ISO VG 100 geadviseerd. Bij hoge omgevingstemperaturen of een relatief breed bereik aan omgevingstemperaturen wordt een synthetische olie aanbevolen. Ook bij zeer hoge belastingen die resulteren in hoge bedrijfstemperaturen geniet een synthetische olie de voorkeur.

Het gebruik van olie met EP (Extreme Pressure) additieven wordt ten zeerste aanbevolen. Gebruik geen verschillende soorten olie door elkaar, d.w.z. mineraal, polyglycol en ander synthetisch smeermiddel. Raadpleeg de bij de tandwielkast geleverde documentatie voor de manier om smering te verzorgen. Voor zowel de voedingsindustrie als voor landbouw- en natuurgebieden zijn speciale smeermiddelen verkrijgbaar.

De onderstaande tabel geeft de juiste viscositeitswaarden aan.

Neem in geval van vragen contact op met uw Bredel vertegenwoordiger voor advies.

Aanbevolen smering parameters voor de Bredel tandwielkasten

	Minerale olie			Synthetische olie
Omgevingstemperatuur	-20 tot +5 °C	+5 tot +30 °C	+30 tot +50 °C	-30 tot +65 °C
Viscositeit vlgs. ISO 3448	VG100	VG 150 - 220	VG320	VG 150 - 220
Olieversingsinterval	5.000 uur			20.000 uur

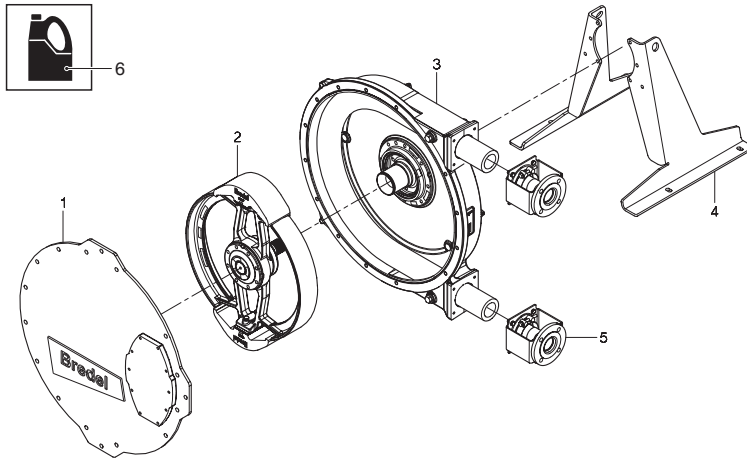
11.3 Elektromotor

Bouwworm	IM B5 (flensuitvoering)
Materialen	bouwgrootte IEC-80/90: Behuizing en aansluitkast: aluminium Eindschilden: gietijzer
	bouwgrootte IEC-100 en groter: Huis, aansluitkast en eindschilden: gietijzer
Aantal polen	4- of 6-polig
Voltage - frequentie*	tot en met 2,2 kW: 230/400 V - 3 fasen - 50 Hz
	3,0 kW en groter: 400/690 V - 3 fasen - 50 Hz
Beschermingsklasse volgens IEC 34-5	IP55
Isolatieklasse	F
Temperatuurklasse	B

* Tenzij anders gespecificeerd.

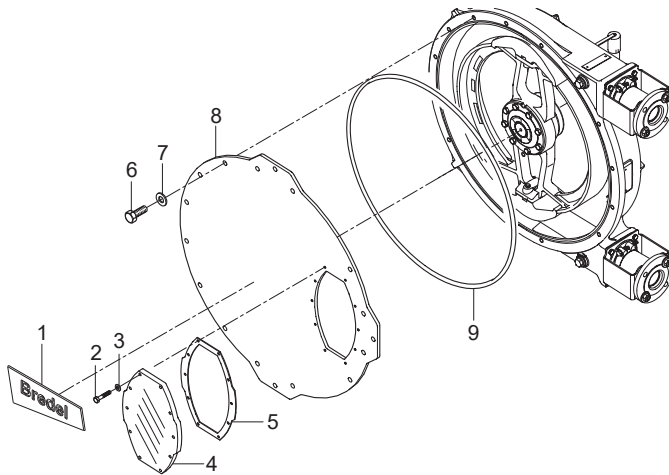
11.4 Onderdelenlijst

Overzicht



Pos.	Omschrijving
1	Deksel compleet Refer to "Deksel compleet" op de volgende pagina
2	Rotor compleet. Refer to "Rotor compleet." op pagina107
3	Pomphuis compleet. Refer to "Pomphuis compleet." op pagina111
4	Pompsteun compleet. Refer to "Pompsteun compleet." op pagina117
5	Flens compleet. Refer to "Flens compleet." op pagina119
6	Smeermiddel. Refer to "Smeermiddel." op pagina125

Deksel compleet



Bredel 40

Pos.	Aantal	Omschrijving	Productcode
1	1	Sticker	28-240238
2	8	Bout, zeskant kop	28-F111042
3	8	Vlakke sluitring	28-F322009
4	1	Inspectievenster	28-240155
5	1	Pakking	28-240156
6	14	Bout, zeskant kop	28-F111096
7	14	Vlakke sluitring	28-F322013
8	1	Pompdeksel	28-240102
9	1	Afdichtring (quad ring)	28-240123

Bredel 50

Pos.	Aantal	Omschrijving	Productcode
1	1	Sticker	28-250238
2	8	Bout, zeskant kop	28-F111074
3	8	Vlakke sluitring	28-F322012
4	1	Inspectievenster	28-250155
5	1	Pakking	28-250156
6	14	Bout, zeskant kop	28-F111130
7	14	Vlakke sluitring	28-F322015
8	1	Pompdeksel	28-250102
9	1	Afdichtring (quad ring)	28-250123

Bredel 65

Pos.	Aantal	Omschrijving	Productcode
1	1	Sticker	28-265238
2	8	Bout, zeskant kop	28-F101038
3	8	Vlakke sluitring	28-F322012
4	1	Inspectievenster	28-265155
5	1	Pakking	28-265156
6	14	Bout, zeskant kop	28-F111182
7	14	Vlakke sluitring	28-F322017
8	1	Pompdeksel	28-265102
9	1	Afdichtring (quad ring)	28-265123

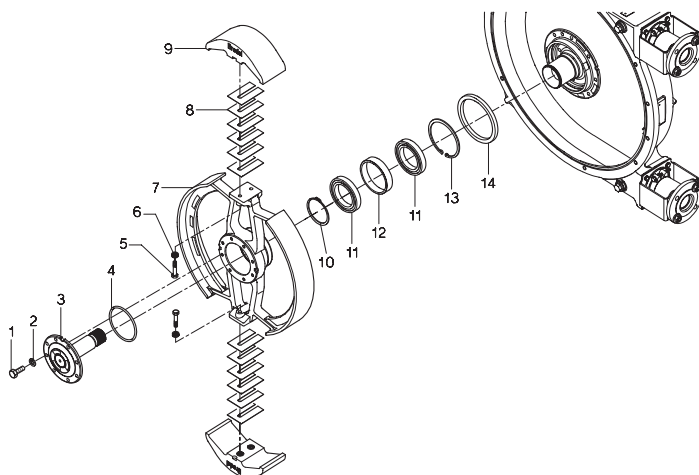
Bredel 80

Pos.	Aantal	Omschrijving	Productcode
1	1	Sticker	28-280238
2	8	Bout, zeskant kop	28-F101038
3	8	Vlakke sluitring	28-F322012
4	1	Inspectievenster	28-280155
5	1	Pakking	28-280156
6	14	Bout, zeskant kop	28-F111182
7	14	Vlakke sluitring	28-F322017
8	1	Pompdeksel	28-280102
9	1	Afdichtring (quad ring)	28-280123

Bredel 100

Pos.	Aantal	Omschrijving	Productcode
1	1	Sticker	28-200238
2	8	Bout, zeskant kop	28-F101040
3	8	Vlakke sluitring	28-F322012
4	1	Inspectievenster	28-200155
5	1	Pakking	28-200156
6	14	Bout, zeskant kop	28-F111218
7	14	Vlakke sluitring	28-F322019
8	1	Pompdeksel	28-200102
9	1	Afdichtring (quad ring)	28-200123

Rotor compleet.



Bredel 40

Pos.	Aantal	Omschrijving	Productcode
1	8	Bout, zeskant kop	28-F111073
2	8	Ring, Veerring	28-F336011
3	1	Aandrijfvas	28-240104
4	1	O-ring	28-S122431
5	2	Bout, zeskant kop	28-F101059
6	2	Nord-Lock® ring	28-F349005
7	1	Rotor	28-240103
8	12	Vulplaat	28-240107
9	2	Persschoen: aluminium	28-240110
	2	Epoxy, met roestvrijstalen tule	28-240109A
10	1	Borgring	28-F343056

Pos.	Aantal	Omschrijving	Productcode
11	2	Lager	28-B141460
12	1	Afstandsring buiten	28-29110201
13	1	Borgring	28-F344077
14	1	Slijtring	28-29140202

Bredel 50

Pos.	Aantal	Omschrijving	Productcode
1	8	Bout, zeskant kop	28-F111098
2	8	Ring, Veerring	28-F336012
3	1	Aandrijfas	28-250104
4	1	O-ring	28-S122541
5	2	Bout, zeskant kop	28-F101082
6	2	Nord-Lock® ring	28-F349007
7	1	Rotor	28-250103
8	14	Vulplaat	28-250107
9	2	Persschoen: aluminium	28-250110
	2	Epoxy, met roestvrijstalen tule	28-250109A
10	1	Borgring	28-F343071
11	2	Lager	28-B142060
12	1	Afstandsring buiten	28-29150201
13	1	Borgring	28-F344087
14	1	Slijtring	28-29180202

Bredel 65

Pos.	Aantal	Omschrijving	Productcode
1	12	Bout, zeskant kop	28-F111132

Pos.	Aantal	Omschrijving	Productcode
2	12	Ring, Veerring	28-F336013
3	1	Aandrijfas*	28-265104
4	1	O-ring	28-122541
5	4	Bout, zeskant kop	28-F101085
6	4	Nord-Lock® ring	28-F349007
7	1	Rotor	28-265103
8	20	Vulplaat	28-265107
9	2	Persschoen: aluminium	28-265110
	2	Epoxy, met roestvrijstalen tule	28-265109A
10	1	Borgring	28-F343071
11	2	Lager	28-B142060
12	1	Afstandsring buiten	28-29151201
13	1	Borgring	28-F344087
14	1	Slijtring	28-29180202

* Raadpleeg voor de aandrijfas van de zware aandrijving (tandwielkasten 28-G0217 ... en 28-G0218 ...) uw Bredel-vertegenwoordiger.

Bredel 80

Pos.	Aantal	Omschrijving	Productcode
1	12	Bout, zeskant kop	28-F111184
2	12	Ring, Veerring	28-F336015
3	1	Aandrijfas*	28-280104
4	1	O-ring	28-122611
5	4	Bout, zeskant kop	28-F101131
6	4	Nord-Lock® ring	28-F349009

Pos.	Aantal	Omschrijving	Productcode
7	1	Rotor	28-280103
8	20	Vulplaat	28-280107
9	2	Persschoen: aluminium	28-280110
	2	Epoxy, met roestvrijstalen tule	28-280109A
10	1	Borgring	28-F343075
11	2	Lager	28-B142460
12	1	Afstandsring buiten	28-29180201
13	1	Borgring	28-F344093
14	1	Slijtring	28-29240202

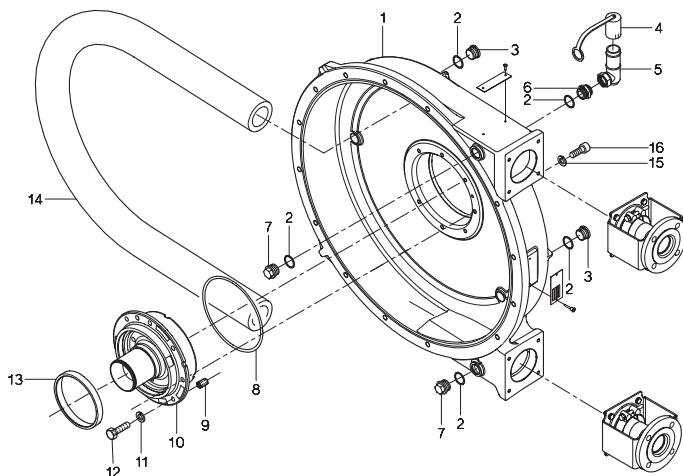
* Raadpleeg voor de aandrijfjas van de zware aandrijving (tandwielkasten 28-G0224 ... en 28-G0225 ...) uw Bredel-vertegenwoordiger.

Bredel 100

Pos.	Aantal	Omschrijving	Productcode
1	12	Bout, zeskant kop	28-F111184
2	12	Ring, Veerring	28-F336015
3	1	Aandrijfjas	28-200104
4	1	O-ring	28-S122611
5	4	Bout, zeskant kop	28-F101132
6	4	Nord-Lock® ring	28-F349009
7	1	Rotor	28-200103
8	14	Vulplaat	28-200107
9	2	Persschoen: aluminium	28-200110
	2	Epoxy, met roestvrijstalen tule	28-200109A
10	1	Borgring	28-F343075

Pos.	Aantal	Omschrijving	Productcode
11	2	Lager	28-B142460
12	1	Afstandsring buiten	28-29181201
13	1	Borgring	28-F344093
14	1	Slijtring	28-29240202

Pomphuis compleet.



Bredel 40

Pos.	Aantal	Omschrijving	Productcode
1	1	Pomphuis	28-240101
2	5	Pakkingring	28-29040257
3	2	Plug, inw. zeskant kop	28-F901006
4	1	Ontluchtingsdop	28-29065223
5	1	Ontluchting	28-29110146

Pos.	Aantal	Omschrijving	Productcode
6	1	Koppeling, recht	28-F602006
7	2	Plug, ext. zeskant kop	28-F911006
8	1	O-ring	28-S122641
9	1	Paspen	28-F416082
10	1	Naafstuk	28-240203
11	8	Ring, Veerring	28-F336012
12	8	Bout, zeskant kop	28-F115098
13	1	Afdichting	28-S212811
14	1	NR transportslang	28-1007883
	1	NR doseerslang	28-1000063
	1	NBR	28-040040
	1	Slang NBR levensmiddelen	28-040061
	1	Slang F-NBR	28-040065
	1	EPDM	28-040075
	1	CSM	28-040070
15	8	Onderlegging	28-F332005
16	8	Bout, zeskant cilinderkop	28-F201064

Bredel 50

Pos.	Aantal	Omschrijving	Productcode
1	1	Pomphuis	28- 250101
2	4	Pakkingring	28-29040257
3	2	Plug, inw. zeskant kop	28-F901006
4	1	Ontluchtingsdop	28-29065223

Pos.	Aantal	Omschrijving	Productcode
5	1	Ontluchting	28-29110146
6	1	Koppeling, recht	28-F602006
7	2	Plug, ext. zeskant kop	28-F911006
8	1	O-ring	28-S122711
9	1	Paspen	28-F416082
10	1	Naafstuk	28-250203
11	8	Ring, Veerring	28-F336012
12	8	Bout, zeskant kop	28-F115098
13	1	Afdichting	28-S213611
14	1	NR transportslang	28-1007884
	1	NR doseerslang	28-1000065
	1	NBR	28-050040
	1	Slang NBR levensmiddelen	28-050061
	1	Slang F-NBR	28-050065
	1	EPDM	28-050075
	1	CSM	28-050070
15	10	Onderlegging	28-F332007
16	10	Bout, zeskant cilinderkop	28-F201106

Bredel 65

Pos.	Aantal	Omschrijving	Productcode
1	1	Pomphuis	28-265101
2	4	Pakkingring	28-29040257
3	2	Plug, inw. zeskant kop	28-F901006

Pos.	Aantal	Omschrijving	Productcode
4	1	Ontluchtingsdop	28-29065223
5	1	Ontluchting	28-29110146
6	1	Koppeling, recht	28-F602006
7	2	Plug, ext. zeskant kop	28-F911006
8	1	O-ring	28-S122711
9	1	Paspren	28-F416082
10	1	Naafstuk	28-265203
11	8	Ring, Veerring	28-F336013
12	8	Bout, zeskant kop	28-F115132
13	1	Afdichting	28-S213611
14	1	NR transportslang	28-1007885
	1	NR doseerslang	28-1002219
	1	NBR	28-065040
	1	Slang NBR levensmiddelen	28-065061
	1	Slang F-NBR	28-065065
	1	EPDM	28-065075
	1	CSM	28-065070
15	10	Onderlegging*	28-F332007
16	10	Bout, zeskant cilinderkop*	28-F201106

* Raadpleeg voor de bevestiging van de zware aandrijving (tandwielkasten 28-G0217... en 28-G0218...) uw Bredel-vertegenwoordiger.

Bredel 80

Pos.	Aantal	Omschrijving	Productcode
1	1	Pomphuis	28-280101

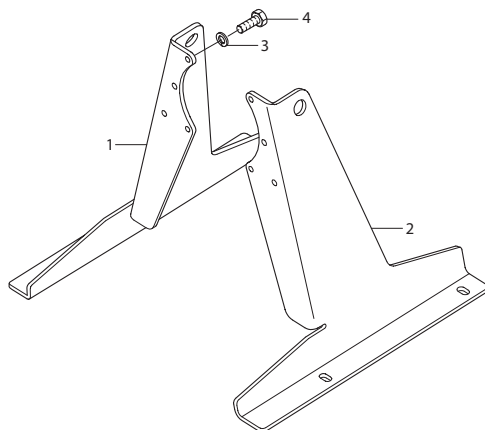
Pos.	Aantal	Omschrijving	Productcode
2	4	Pakkingring	28-29056244
3	2	Plug, inw. zeskant kop	28-F901008
4	1	Ontluchtingsdop	28-29089223
5	1	Ontluchting	28-29125146
6	1	Koppeling, recht	28-F602008
7	2	Plug, ext. zeskant kop	28-F911008
8	1	O-ring	28-S122771
9	1	Paspen	28-F416121
10	1	Naafstuk	28-280203
11	8	Ring, Veerring	28-F336015
12	8	Bout, zeskant kop	28-F115186
13	1	Afdichting	28-S214811
14	1	NR transportslang	28-1007886
	1	NR doseerslang	28-080020
	1	NBR	28-080040
	1	Slang NBR levensmiddelen	28-080061
	1	Slang F-NBR	28-080065
	1	EPDM	28-080075
	1	CSM	28-080070
15	10	Onderlegging*	28-F332007
16	10	Bout, zeskant cilinderkop*	28-F201106

* Raadpleeg voor de bevestiging van de zware aandrijving (tandwielkasten 28-G0224... en 28-G0225...) uw Bredel-vertegenwoordiger.

Bredel 100

Pos.	Aantal	Omschrijving	Productcode
1	1	Pomphuis	28-200101
2	4	Pakkingring	28-29056244
3	2	Plug, inw. zeskant kop	28-F901008
4	1	Ontluchtingsdop	28-29089223
5	1	Ontluchting	28-29125146
6	1	Koppeling, recht	28-F602008
7	2	Plug, ext. zeskant kop	28-F911008
8	1	O-ring	28-S122801
9	1	Paspen	28-F416121
10	1	Naafstuk	28-200203
11	8	Ring, Veerring	28-F336015
12	8	Bout, zeskant kop	28-F115186
13	1	Afdichting	28-S214811
14	1	NR transportslang	28-1007887
	1	NR doseerslang	28-100020
	1	NBR	28-100040
	1	Slang NBR levensmiddelen	28-100061
	1	Slang F-NBR	28-100065
	1	EPDM	28-100075
	1	CSM	28-100070
15	12	Onderlegging	28-F332010
16	12	Bout, zeskant cilinderkop	28-F201250

Pompsteun compleet.



Bredel 40

Pos.	Aantal	Omschrijving	Productcode
1	1	Steun, rechts	28-240106B
2	1	Steun, links	28-240106A
3	8	Ring, Veerring	28-F336012
4	8	Bout, zeskant kop	28-F111096

Bredel 50

Pos.	Aantal	Omschrijving	Productcode
1	1	Steun, rechts	28-250106B
2	1	Steun, links	28-250106A
3	8	Ring, Veerring	28-F336012
4	8	Bout, zeskant kop	28-F111098

Bredel 65

Pos.	Aantal	Omschrijving	Productcode
1	1	Steun, rechts	28-265106B
2	1	Steun, links	28-265106A
3	8	Ring, Veerring	28-F336013
4	8	Bout, zeskant kop	28-F111132

Bredel 80

Pos.	Aantal	Omschrijving	Productcode
1	1	Steun, rechts	28-280106B
2	1	Steun, links	28-280106A
3	8	Ring, Veerring	28-F336015
4	8	Bout, zeskant kop	28-F111186

Bredel 100

Pos.	Aantal	Omschrijving	Productcode
1	1	Steun, rechts	28-200106B
2	1	Steun, links	28-200106A
3	8	Ring, Veerring	28-F336015
4	8	Bout, zeskant kop	28-F111186

Flens compleet.

Bredel 40

Pos.	Aantal	Omschrijving	Productcode
1	2	O-ring	28-S112301
2	2	Flensbeugel, EN/JIS staal	28-240197
	2	Flensbeugel, EN/JIS SS	28-240197E
	2	Flensbeugel, ANSI staal	28-240197A
	2	Flensbeugel, ANSI SS	28-240197F
	3	8	Ring, Veerring
4	8	Bout, zeskant kop	28-F111071
5	2	Slangklem	28-C101021

Pos.	Aantal	Omschrijving	Productcode
6	2	Flensbeugel, EN staal	28-040198
	2	Flensbeugel, EN SS	28-240199
	2	Flens, ANSI staal	28-040198A
	2	Flens, ANSI RVS	28-240199A
7	1	Tule, AISI 316	28-040186
	1	Tule, PP	28-240189
	1	Tule, PVC	28-240187
	1	Tule, PVDF	28-240190

Bredel 50

Pos.	Aantal	Omschrijving	Productcode
1	2	O-ring	28-S112371
2	2	Flensbeugel, EN/ANSI/JIS staal	28-250197
	2	Flensbeugel, EN/ ANSI/JIS SS	28-250197E
3	8	Ring, Veerring	28-F336012
4	8	Bout, zeskant kop	28-F111096
5	2	Slangklem	28-C101045
6	2	Flensbeugel, EN staal	28-050198
	2	Flensbeugel, EN SS	28-250199
	2	Flens, ANSI staal	28-050198A
	2	Flens, ANSI RVS	28-250199A

Pos.	Aantal	Omschrijving	Productcode
7	1	Tule, AISI 316	28-050186
	1	Tule, PP	28-240189
	1	Tule, PVC	28-250187
	1	Tule, PVDF	28-250190

Bredel 65

Pos.	Aantal	Omschrijving	Productcode
1	2	O-ring	28-S112431
2	2	Flensbeugel, EN/ANSI/JIS staal	28-265197
	2	Flensbeugel, EN/ ANSI/JIS SS	28-265197E
	2	Flensbeugel, DIN ANSI staal	28-265197
	2	Flensbeugel, DIN ANSI SS	28-265197E
3	8	Ring, Veerring	28-F336012
4	8	Bout, zeskant kop	28-F111096
5	2	Slangklem	28-C101048
6	2	Flensbeugel, EN staal	28-065198
	2	Flensbeugel, EN SS	28-265199
	2	Flens, ANSI staal	28-065198A
	2	Flens, ANSI RVS	28-265199A
7	1	Tule, AISI 316	28-265186
	1	Tule, PP	28-265189
	1	Tule, PVC	28-265187
	1	Tule, PVDF	28-265190

Bredel 80

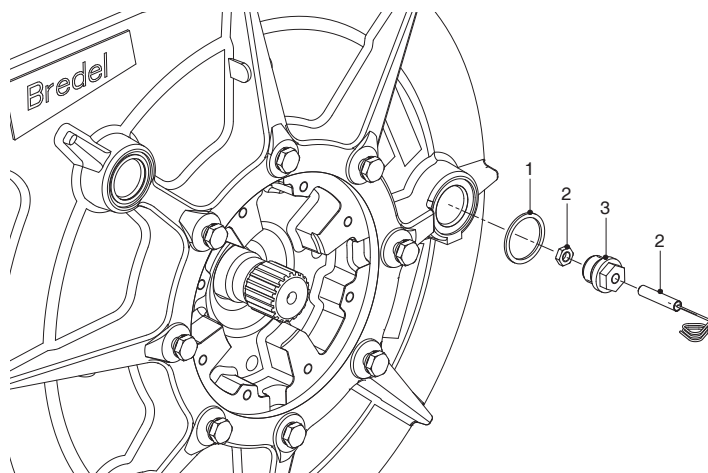
Pos.	Aantal	Omschrijving	Productcode
1	2	O-ring	28-S112501
2	2	Flensbeugel, EN/JIS staal	28-280197
	2	Flensbeugel, EN/JIS SS	28-280197E
	2	Flensbeugel, ANSI staal	28-280197A
	2	Flensbeugel, ANSI SS	28-280197F
	3	8	Ring, Veerring
4	8	Bout, zeskant kop	28-F111128
5	2	Slangklem	28-C101051
6	2	Flens, DIN staal	28-080198
	2	Flens, DIN RVS	28-280199
	2	Flens, ANSI staal	28-080198A
	2	Flens, ANSI RVS	28-280199A
7	1	Tule, AISI 316	28-280186
	1	Tule, PP	28-280189
	1	Tule, PVC	28-280187
	1	Tule, PVDF	28-280190

Bredel 100

Pos.	Aantal	Omschrijving	Productcode
1	2	O-ring	28-S115571
2	2	Flensbeugel, EN/ANSI/JIS staal	28-200197
	2	Flensbeugel, EN/ ANSI/JIS SS	28-200197E
3	8	Ring, Veerring	28-F336013

Pos.	Aantal	Omschrijving	Productcode
4	8	Bout, zeskant kop	28-F111130
5	2	Slangklem	28-C101054
6	2	Flens, DIN staal	28-100198
	2	Flens, DIN RVS	28-200199
	2	Flens, ANSI staal	28-100198A
	2	Flens, ANSI RVS	28-200199A
7	1	Tule, AISI 316	28-200186
	1	Tule, PP	28-200189
	1	Tule, PVC	28-200187
	1	Tule, PVDF	28-200190

Toerenteller compleet



Bredel 40

Pos.	Aantal	Omschrijving	Productcode
1	1	Pakking	28-29040257
2	1	Toerenteller	28-29040462
3	1	Adapter	28-29039460

Bredel 50

Pos.	Aantal	Omschrijving	Productcode
1	1	Pakking	28-29040257
2	1	Toerenteller	28-29040462
3	1	Adapter	28-29039460

Bredel 65

Pos.	Aantal	Omschrijving	Productcode
1	1	Pakking	28-29040257
2	1	Toerenteller	28-29040462
3	1	Adapter	28-29039460

Bredel 80

Pos.	Aantal	Omschrijving	Productcode
1	1	Pakking	28-29056244
2	1	Toerenteller	28-29040462
3	1	Adapter	28-29055460

Bredel 100

Pos.	Aantal	Omschrijving	Productcode
1	1	Pakking	28-29056244
2	1	Toerenteller	28-29040462
3	1	Adapter	28-29055460

Smeermiddel.

Bredel 40

Pos.	Aantal	Omschrijving	Productcode
-	1	Origineel smeermiddel van Bredel, blik van 5 l	28-903143

Bredel 50

Pos.	Aantal	Omschrijving	Productcode
-	1	Origineel smeermiddel van Bredel, blik van 10 l	28-904143

Bredel 65

Pos.	Aantal	Omschrijving	Productcode
-	1	Origineel smeermiddel van Bredel, blik van 20 l	28-905143

Bredel 80

Pos.	Aantal	Omschrijving	Productcode
-	2	Origineel smeermiddel van Bredel, blik van 20 l	28-905143

Bredel 100

Pos.	Aantal	Omschrijving	Productcode
-	3	Origineel smeermiddel van Bredel, blik van 20 l	28-905143

12 Appendix: Vacuümoctie

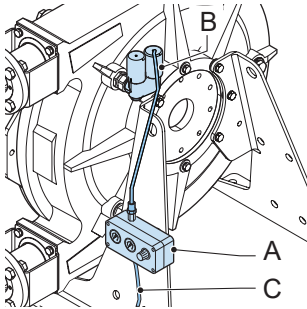
12.1 Omschrijving

Beoogd gebruik

Als de vacuümoctie beschikbaar is, kan er een subatmosferische druk (of vacuüm) op de binnenkant van de pompkop worden gezet. Dit heeft ten doel de aanzuigomstandigheden van de pomp te verbeteren. Een sub-atmosferische druk die de peristaltische werking van het pompelement stimuleert, wordt mogelijk gemaakt door een afdichting met dubbele lip en een drukontlasting mogelijkheid. Met een pneumatische vacuümeenheid kan een vacuüm van 90% naar de pompkop worden bereikt.

Pneumatische vacuümeenheid

Deze eenheid zuigt lucht uit de pompkop door middel van een pneumatisch aangedreven vacuümpomp die werkt volgens het principe van de venturi-buis. De optie bestaat uit een eenheid (A) met de vacuümpomp, meters en een reduceerklep, en de speciale ontluchter (B). Deze onderdelen zijn via een vacuümslang aangesloten. De eenheid is met een slang (C) op de persluchttoevoer aangesloten.

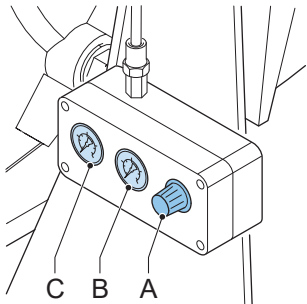


De druk van de pompkop kan worden afgesteld met de reduceerklep.

12.2 Inbedrijfstelling

Inbedrijfstelling van een pomp met pneumatische vacuümeenheid optie

1. Voer de algemene inbedrijfstelling van de pomp uit.



2. Draai aan de knop van de reduceerklep (A) om de reduceerklep te sluiten.
3. Schakel de persluchttoevoer in.
4. Draai de knop van de reduceerklep tot de manometer (C) 6 bar (600 kPa) aangeeft.
5. Controleer bij de vacuümmeter (B) of de onderdruk na enkele minuten stijgt.
6. Als de meter geen tekenen van aanwezigheid van vacuüm aangeeft:
 - Controleer alle aansluitingen van de vacuümslang op lekkage.
 - Controleer de ontluchting en de ontluchtingsdop op lekkage.
 - Controleer de afdichting op beschadigingen.
7. Draai aan de knop van de reduceerklep om het gewenste vacuümniveau in te stellen.

Zie ook

Refer to "Voorbereidingen" op pagina39

Refer to "Inbedrijfstelling" op pagina40

Refer to "Periodiek onderhoud" onder

12.3 Onderhoud

Periodiek onderhoud

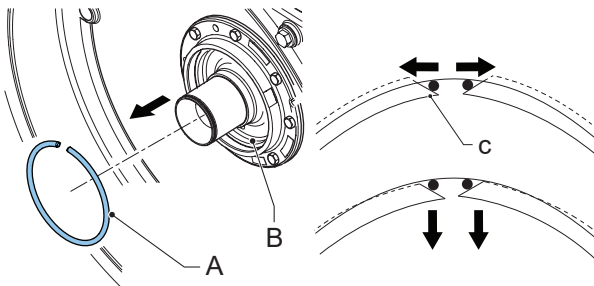
Controleer periodiek de achterkant van de pomp op lekkage van pompsmeermiddel. Lekkage duidt op een beschadigde of versleten afdichting.

Afdichting en slijtring vervangen (vacuümoptie)

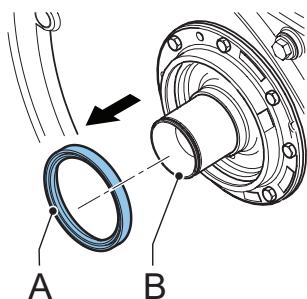
1. Verwijder de rotor.

Zie ook

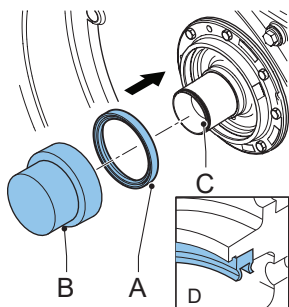
Refer to "Afdichting en slijtring vervangen" op pagina70



2. Verwijder de borgring (A) naast de afdichting van de naaf (B) door het penvormige gereedschap op het schuine uiteinde (C) te drukken. Het uiteinde van de borgveer komt uit de groef. Door het gereedschap langs de omtrek te bewegen, kan de gehele borgveer worden losgemaakt.



3. Verwijder de afdichting (A) van de naaf (B).
4. Reinig en ontvet de boring.

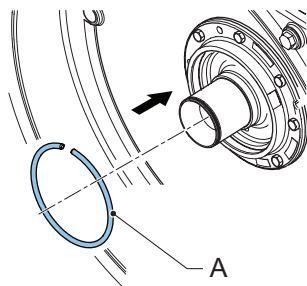


5. Breng de nieuwe afdichting (A) aan door middel van een houten blok (B) en een hamer of een pers. Sla de afdichting voorzichtig kruislings en gelijkmatig in het gat tot deze tegen de naaf (C) zit. De afdichting moet in de juiste richting (D) worden gemonteerd.



VOORZICHTIG

De afdichtlippen hebben een verschillende hardheid. Zorg dat de afdichting met de kant waar "BREDEL" op staat naar het pompdekseel wijst.



6. Monteer de borgring (A). Gebruik hiervoor het juiste gereedschap.

7. Vul ongeveer twee derde van de ruimte tussen de afdichtlippen met lagervet. Gebruik SKF LGMT 2/180 of een gelijkwaardig vet.
8. Controleer de slijtring op de rotor. Vervang de slijtring indien nodig.
9. Plaats de rotor, het pompdeksel en het pompelement.

Zie ook

Refer to "Afdichting en slijtring vervangen" op pagina70

VOORZICHTIG

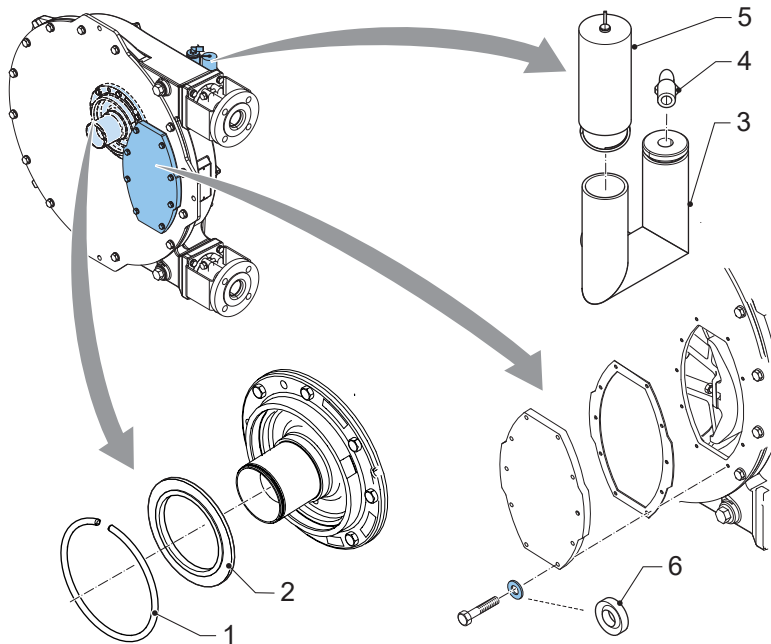


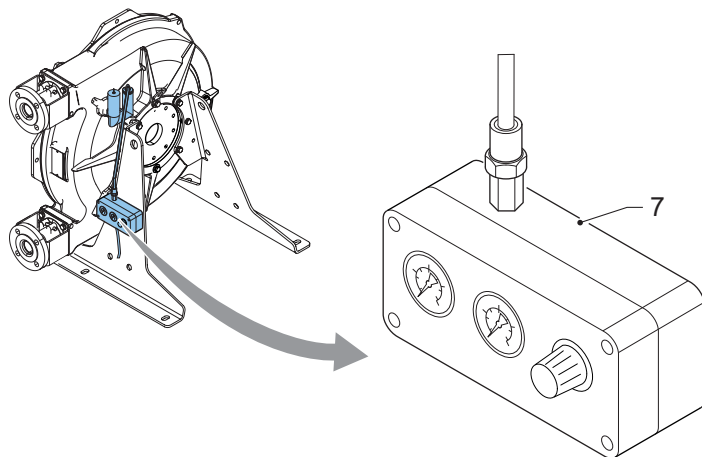
Zorg ervoor dat de voorste lip van de afdichting niet terugvouwt wanneer u de rotor op de naaf monteert. Het terugvouwen van de lip van de afdichting kan tot ernstige schade aan de pomp leiden. Als de lip van de afdichting naar achteren is gevouwen, verhelpt u dit door de rotor voorzichtig te draaien of terug te bewegen.

12.4 Onderdelenlijsten

De aangegeven hoeveelheden zijn per pompkop.

(behalve pos. 7. Basis set: 1 per pomp)





Bredel 40

Pos.	Aantal	Omschrijving	Productcode
1	1	Borgring	28-F346098
2	1	Afdichtring	28-S222811
3	1	Ontluchting	28-29133146
4	1	Kniekoppeling	28-AL38890813
5	1	Ontluchtingsdop	28-29088223
	1	Ontluchtingsdop met hoogniveauschakelaar	28-29106610
6	8	Sluitring (PA6)	28-F724004
7	1	Basis set	28-29180292

Bredel 50

Pos.	Aantal	Omschrijving	Productcode
1	1	Borgring	28-F346107
2	1	Afdichtring	28-S223611
3	1	Ontluchting	28-29133146
4	1	Kniekoppeling	28-AL38890813
5	1	Ontluchtingsdop	28-29088223
	1	Ontluchtingsdop met hoogniveauschakelaar	28-29106610
6	8	Sluitring (PA6)	28-F724006
7	1	Basis set	28-29180292

Bredel 65

Pos.	Aantal	Omschrijving	Productcode
1	1	Borgring	28-F346107
2	1	Afdichtring	28-S223611
3	1	Ontluchting	28-29133146
4	1	Kniekoppeling	28-AL38890813
5	1	Ontluchtingsdop	28-29088223
	1	Ontluchtingsdop met hoogniveauschakelaar	28-29106610
6	10	Sluitring (PA6)	28-F724006
7	1	Basis set	28-29180292

Bredel 80

Pos.	Aantal	Omschrijving	Productcode
1	1	Borgring	28-F346115
2	1	Afdichtring	28-S224811
3	1	Ontluchting	28-29210146
4	1	Kniekoppeling	28-AL38890813
5	1	Ontluchtingsdop	28-29089223
	1	Ontluchtingsdop met hoogniveauschakelaar	28-29124610
6	12	Sluitring (PA6)	28-F724006
7	1	Basis set	28-29180292

Bredel 100

Pos.	Aantal	Omschrijving	Productcode
1	1	Borgring	28-F346115
2	1	Afdichtring	28-S224811
3	1	Ontluchting	28-29210146
4	1	Kniekoppeling	28-AL38890813
5	1	Ontluchtingsdop	28-29089223
	1	Ontluchtingsdop met hoogniveauschakelaar	28-29124610
6	12	Sluitring (PA6)	28-F724006
7	1	Basis set	28-29180292

Declaration of conformity

1. Manufacturer:
Watson-Marlow Bredel B.V.,
Sluisstraat 7, NL-7491 GA Delden, The Netherlands.

2. Object of the Declaration:
Product: Bredel hose pump series
Type designation: Bredel 40, Bredel 50, Bredel 65, Bredel 80, Bredel 100

3. This declaration of conformity is issued under the sole responsibility of the manufacturer.

4. The object of the declaration described above is in conformity with the relevant harmonisation legislation:
EU directive: Machinery Directive 2006/42/EC
UKCA directive: Supply of Machinery (Safety) Regulations 2008

5. The Object of this Declaration is in conformity with the applicable requirements of the following harmonised standards and technical specifications:
BS EN 809: 1998+A1:2009 Pumps and pump units for liquids - Common safety requirements
BS EN ISO 12100:2010 Safety of machinery - General principles for design - Risk assessment and risk reduction
BS EN ISO 60240-1: 2018 Safety of machinery - Electrical equipment of machines

On behalf of:
Watson-Marlow Bredel B.V.
Delden, 01 January 2023

*J. van den Heuvel, Managing Director, Watson-Marlow Bredel B.V.
Watson-Marlow Fluid Technology Solutions, telephone +31(0) 74 377 0000
A Spirax-Sarco Engineering plc company*

13 Veiligheidsformulier

Product Use and Decontamination Declaration

In compliance with the Health and Safety Regulations, the user is required to declare those substances that have been in contact with the item(s) you are returning to Watson-Marlow Bredel B.V. or any of its subsidiaries or distributors. Failure to do so will cause delays in servicing the item or in issuing a response. Therefore, **please complete this form** to make sure we have the information before receipt of the item(s) being returned. A completed copy must be attached to **the outside of the packaging** containing the item(s). You, the user, are responsible for cleaning and decontaminating the item(s) before returning them.

Please complete a separate Decontamination Certificate for each item returned.

RGAKBR no......

1 Company
 Address
 Telephone Postal code
 Fax number

2 Product 3.4 Cleaning fluid to be used if residue of
 2.1 Serial Number chemical is found during servicing;
 2.2 Has the Product been used? a)
 YES NO b)
 If yes, please complete all the following c)
 paragraphs. d)
 If no, please complete paragraph 5 only

3 Details of substances pumped 4 I hereby confirm that the only
 3.1 Chemical Names substances(s) that the equipment specified
 a) has pumped or come into contact with are
 b) those named, that the information given is
 c) correct, and the carrier has been informed
 d) if the consignment is of a hazardous
 nature.

3.2 Precautions to be taken in handling these 5 Signed
 substances: Name
 a) Position
 b) Date
 c)
 d)

3.3 Action to be taken in the event of human 6
 contact:
 a)
 b)
 c)
 d)

Note:
To assist us in our servicing please describe any fault condition you have witnessed.