

Pompe piastra di base Watson-Marlow 701



Indice cliccabile

Indice

- | | |
|---|--|
| 1. Dichiarazione di conformità | 15. Protezione 701R |
| 2. Dichiarazione relativa a montaggio in sistemi | 16. Installazione delle pompe 701RB, 701RBX, 701RBG, 701RBG, 701RBEX |
| 3. Garanzia | 17. Caricamento del tubo |
| 4. Informazioni per la spedizione delle pompe | 18. Installazione di una testina addizionale |
| 5. Sicurezza | 19. Ricambi della testina: tubo continuo |
| 6. Procedure di funzionamento consigliate | 20. Ricambi della testina: elementi del tubo |
| 7. Installazione | 21. Ricambi della testina: rotore |
| 8. Diagnostica | 22. Portate |
| 9. Manutenzione del Motore CA | 23. Codici prodotto 701RB, 701RBX, 701RBG, 701RBE, 701RBEX |
| 10. Manutenzione del riduttore | 24. Portata, pressione e aspirazione |
| 11. Motori ad aria 701PB | 25. Valori di picco massimi della pressione di esercizio |
| 12. Motori ad aria 701PB: diagnostica | 26. Dimensioni d'ingombro |
| 13. Specifiche della pompa | 27. Marchi di fabbrica e limiti di responsabilità |
| 14. Testina 701RB: informazioni chiave per la sicurezza | 28. Avvertimento per non usare le pompe in applicazioni collegate a pazienti |
| | 29. Certificato di decontaminazione |

Cliccando due volte in qualsiasi punto del manuale si torna a questo indice.

1 Dichiarazione di conformità

CE Quando si utilizza la pompa in modo autonomo, essa è conforme a: Normative sui macchinari 98/37/EC EN60204-1, Normative di tensione 73/23/EEC EN61010-1, Normative EMC 89/336/EEC EN50081-1/EN50082-1.

2 Dichiarazione relativa a montaggio in sistemi

Quando la pompa deve essere installata all'interno di una macchina o montata insieme con altre macchine, essa non deve essere messa in funzione finché tutti i relativi macchinari non siano stati dichiarati conformi alle Normative sui macchinari 98/37/EC EN60204-1.

Responsabile Dr. R. Woods, Direttore Generale, Watson-Marlow Limited, Falmouth, Cornwall TR11 4RU, Inghilterra. Telefono +44 (0) 1326 370370
Fax +44 (0) 1326 376009.



3 Un anno di garanzia - 701PB/R

La Watson-Marlow Limited, una sua sussidiaria o un suo distributore autorizzato,

garantisce all'utente finale, fatto salvo quanto riportato nelle condizioni qui di seguito, di riparare o sostituire gratuitamente, compresa la manodopera, qualsiasi parte del presente prodotto che si guasti entro un anno dalla data di consegna del prodotto. Tale guasto deve verificarsi in seguito a un difetto del materiale o di lavorazione e non essere il risultato di un cattivo funzionamento, causato dal non aver seguito le istruzioni riportate in questo manuale.

Due anni di garanzia - 701FB/R, 701DVB/R, 701DFB/R, 701IB/R

La Watson-Marlow Limited, una sua sussidiaria o un suo distributore autorizzato, garantisce all'utente finale, salvo quanto riportato nelle condizioni qui di seguito, di riparare o sostituire gratuitamente, compresa la manodopera, qualsiasi parte del presente prodotto che si guasti entro due anni dalla data di consegna del prodotto. Tale guasto deve verificarsi in seguito a un difetto del materiale o di lavorazione e non essere il risultato di un cattivo funzionamento, causato dal non aver seguito le istruzioni riportate in questo manuale.

Le condizioni e specifiche eccezioni della suddetta garanzia sono come segue:

- Sono esclusi gli articoli di consumo come i tubi e i rulli.
- I prodotti devono essere restituiti salvo previo accordo di ritiro tramite corriere alla Watson-Marlow Limited, ad una sua sussidiaria o a un suo distributore autorizzato, a spese del mittente.
- Tutte le riparazioni o modifiche devono essere effettuate esclusivamente dalla Watson-Marlow Limited, da una sua sussidiaria o da un suo distributore autorizzato o in seguito all'espresso consenso della Watson-Marlow Limited, di una sua sussidiaria o di un suo distributore autorizzato.
- Sono esclusi dalla garanzia i prodotti che sono stati usati in modo improprio, usati malamente o che sono stati soggetti a danno volontario o accidentale o sovraccorrente.

La Watson-Marlow Limited non sarà responsabile di nessuna garanzia fatta a nome e per conto della Watson-Marlow Limited da qualunque persona, compresi i rappresentanti della Watson-Marlow Limited, le sue sussidiarie e i suoi distributori, che non rientri nei termini specificati nella presente garanzia, a meno che essa non venga espressamente approvata per iscritto da un Direttore o da un Dirigente della Watson-Marlow Limited.

4 Informazioni per la spedizione delle pompe

Qualsiasi apparecchiatura che sia stata contaminata o esposta a fluidi del corpo umano, prodotti chimici tossici o qualunque altra sostanza pericolosa per la salute, deve essere decontaminata prima che venga rispedita alla Watson-Marlow Limited o a un suo distributore. Sul lato esterno del cartone di spedizione, occorre affiggere il certificato riportato sul retro delle presenti istruzioni operative, oppure una dichiarazione firmata. Il certificato è necessario anche se la pompa non è mai stata utilizzata. Se la pompa è stata utilizzata, occorre specificare per iscritto quali fluidi sono stati usati, i fluidi che sono stati a contatto con la pompa e la procedura impiegata per la pulizia, insieme ad una dichiarazione che la pompa è stata decontaminata.

5 Sicurezza

Nell'interesse della sicurezza, si consiglia che le testine e i tubi scelti vengano utilizzati solo da personale qualificato e competente e soltanto dopo che tale persona o persone avranno letto e capito il presente manuale e valutato eventuali pericoli. Chiunque prenda parte all'installazione o alla manutenzione della presente apparecchiatura dovrà essere competente perché possa portare a termine tale operazione. Nel Regno Unito, tale persona dovrà anche essere a conoscenza delle normative vigenti sulla Salute e sicurezza sul lavoro.

Operazioni fondamentali relative al sollevamento, trasporto, installazione, avviamento, manutenzione e riparazione devono essere effettuate esclusivamente da personale



qualificato. Verificare che non venga assolutamente applicata tensione mentre si lavora sul motoriduttore. Ogni possibilità di avviamento accidentale del motore deve essere esclusa.

6 Procedure operative consigliate

Sui modelli a velocità variabile, il variatore meccanico di velocità non deve essere regolato quando il motore non è in funzione.

Collocare se possibile il serbatoio del fluido sopra la pompa.

Tenere le linee di mandata e aspirazione il più breve e dirette possibile.

Usare curve di formatura nell'installazione del tubo con un raggio minimo pari a cinque volte il diametro del tubo. Evitare curve strette, riduttori del tubo e lunghezze eccessive di tubo di diametro più piccolo rispetto a quello della testina, in particolare per i tubi sul lato aspirazione.

Assicurarsi che vi sia sempre un minimo di un metro di tubo flessibile con foro interno liscio collegato all'attacco di scarico della testina. Questo contribuirà a minimizzare l'eventuale perdita di impulso e pulsazione nelle tubazioni. Questo è importante soprattutto nel caso di liquidi viscosi e di tubi rigidi.

Usare tubi di aspirazione e mandata con un diametro corrispondente o superiore al diametro del tubo collegato alla testina. Quando si pompano fluidi viscosi, le perdite dovute a un maggiore attrito possono essere superate usando elementi di tubo con una sezione trasversale di diverse volte superiore a quella dell'elemento di pompaggio.

Installare nel sistema una lunghezza abbondante di tubo della pompa per poter modificare la posizione della pompa rispetto al rotore. Questo prolungherà la durata utile del tubo riducendo il tempo di inattività del circuito di pompaggio.

Assicurarsi che i tubi di collegamento e i raccordi siano adeguatamente tarati per sopportare la pressione prevista.

Se un tubo rigido arriva molto vicino alla testina, una sezione di tubo estraibile può semplificare la sostituzione del tubo.

Mantenere puliti i rulli della testina e il corpo testina.

In caso di dubbi riguardo a un'installazione, rivolgersi all'Ufficio di Assistenza Tecnica Watson-Marlow.

Data la capacità di avviamento automatico delle pompe peristaltiche, le valvole non sono richieste. Eventuali valvole installate non devono provocare restrizioni nel flusso del circuito di pompaggio.

Selezione dei tubi. L'elenco della compatibilità chimica pubblicata nel catalogo Watson-Marlow ha solo una funzione di guida. In caso di dubbi sulla compatibilità del materiale di un tubo e del fluido usato, richiedere una scheda campione dei tubi per prove di immersione.

7 Installazione

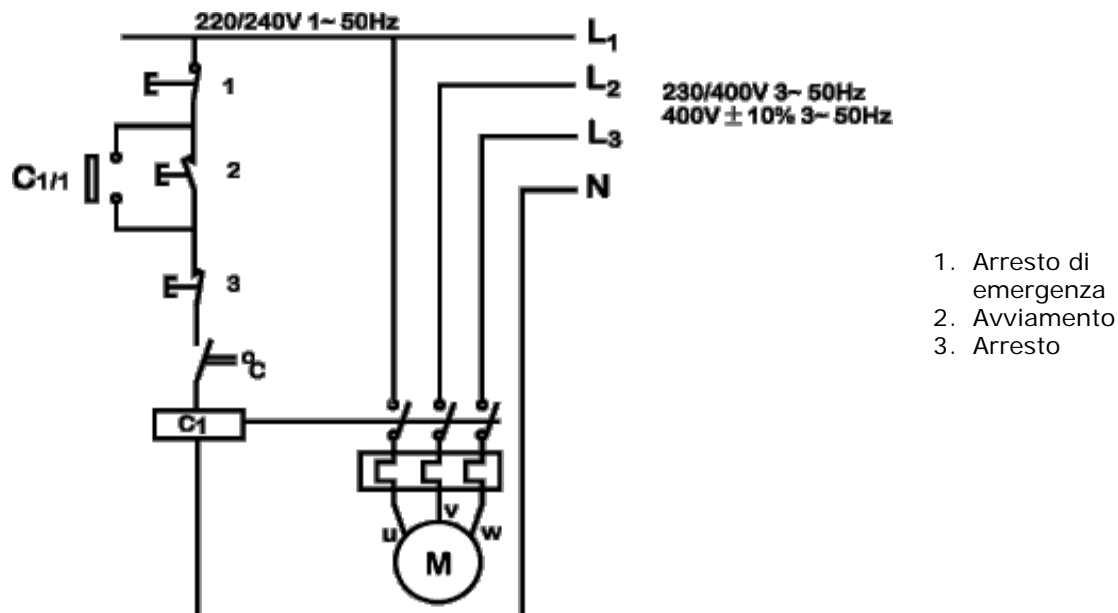
Pompa

Collocare la pompa su una superficie piana, orizzontale, a prova di vibrazione per consentire un flusso libero di aria attorno ad essa. Assicurarsi che vi sia 1 m di tubo flessibile relativamente diritto prima dell'entrata della testina e dopo le uscite della testina. Sono previsti due fori del diametro di 15 mm per fissare con bulloni la piastra di base alla superficie di montaggio, se richiesto.

Motore CA

- Assicurarsi che la tensione/frequenza siano in conformità alle informazioni riportate sulla targhetta del motore.

- Assicurare connessioni di protezione dei conduttori.
- Se un motore trifase funziona nella direzione errata, scambiare due fasi.
- Chiudere i fori di entrata dei cavi inutilizzati e la morsettiera stessa a tenuta di polvere e a tenuta stagna.
- Un relè di sovraccarico corrente deve essere installato su un interruttore automatico. Collegare il motore in conformità allo schema che si trova nella morsettiera.
- Se nel motore è installato un interruttore di protezione termica, i fili si troveranno nella morsettiera del motore. I fili devono essere collegati per arrestare la pompa se l'interruttore viene attuato. L'interruttore va in circuito aperto in condizione di temperatura elevata. Vedi qui di seguito per la connessione del motore di azionamento con possibili interruttori ausiliari e protezioni.



Gli interruttori ausiliari sono tarati a 220/240V monofase 50Hz. I contatti di Avviamento devono avere un ritorno a molla che si disinnesti dopo l'eccitazione delle bobine C1 e C1/1.

La serie di testine 701R ha delle strisce di messa a terra collegate alla piastra di base. Assicurarsi che la piastra di base sia collegata a massa elettrostaticamente prima di mettere in funzione.



Non collegare mai in nessun caso gli interruttori direttamente attraverso una delle fasi di un'alimentazione trifase. In caso di dubbio, scollegare immediatamente la pompa!



Non collegare interruttori ausiliari alla morsettiera di un motore antideflagrante a meno che l'interruttore non abbia una taratura Ex idonea per la zona nella quale deve essere installato.

8 Diagnostica

Se la pompa non dovesse funzionare, effettuare i controlli seguenti per determinare se è necessario un intervento tecnico.

- Controllare che l'alimentazione elettrica sia disponibile in corrispondenza della pompa.
- Controllare che la pompa non sia bloccata dall'installazione errata di un tubo.



Controllare sempre per verificare che un motoriduttore EEx-d sia tarato adeguatamente per la zona pericolosa nella quale deve essere montato. I motori EEx-d devono essere installati solo da personale EEx-d qualificato.



Eventuali scostamenti rispetto alle condizioni di funzionamento normali (maggiore consumo di corrente, temperatura, vibrazioni, rumore) o segnali di avvertimento provenienti da apparecchiature di monitoraggio sono indicativi di un malfunzionamento. Informare immediatamente il personale addetto alla manutenzione per evitare che il guasto degeneri. In caso di dubbio, scollegare immediatamente la pompa.

9 Manutenzione del Motore CA

- Rimuovere eventuali depositi di polvere dalla copertura della ventola per evitare surriscaldamento.
- Assicurarsi che la gabbia dei cuscinetti contenga per circa 1/3 grasso uniformemente distribuito.
- Lubrificante idoneo: Mobilux 2 (-30°C-60°C) o simile.

10 Manutenzione del motoriduttore

- Sostituire il lubrificante ogni 10.000 ore di lavoro o dopo 2 anni.
- Combinare un cambio di lubrificante con una pulitura accurata dell'unità ingranaggi.
- Condizioni di lavoro estreme (umidità dell'aria elevata, mezzi aggressivi e variazioni sensibili della temperatura) riducono l'intervallo tra le sostituzioni di lubrificante.
- Lubrificante idoneo: Mobil XMP 220 (minerale -5°C-40°C) o simile.

Manutenzione del variatore delle cinghie

- Le pulegge vengono fornite riempite di grasso permanente. Non è necessario rabboccare. Periodicamente il variatore deve essere fatto funzionare sull'intera corsa per applicare un rivestimento di grasso all'intero percorso.
- L'alberino di controllo deve essere pulito e ingrassato periodicamente.

Sostituzione della cinghia a V

- Svitare le viti brugola e rimuovere la copertura con l'intero meccanismo di controllo della velocità.
- Rimuovere la cinghia a V.
- Far passare la nuova cinghia a V attorno alla puleggia registrabile aperta e farla scorrere sulla puleggia caricata a molla. La cinghia a V può essere facilmente fissata se la puleggia regolabile viene aperta. Assicurarsi che la puleggia regolabile venga aperta con cura.
- Rimontare la copertura rimossa con il meccanismo di controllo velocità completo e riassemblare.
- Quando si posiziona il controdado di limitazione della velocità superiore (puleggia regolabile chiusa), verificare che la puleggia regolabile abbia un gioco di 0,5-1,0mm per non danneggiare la puleggia e i cuscinetti del motore.
- La cinghia a V non deve essere a contatto della parte inferiore della puleggia regolabile.

11 Motori ad aria 701PB



Il motore ad aria è progettato solo per l'aria. Non consentire che gas corrosivi, infiammabili o esplosivi o materiale particellare entrino nel motore. Vapore acqueo, contaminanti a base di olio o altri liquidi devono essere eliminati con filtrazione. La pressione dell'aria consigliata non deve superare 7 bar (100 PSIG) al massimo. Prima di effettuare qualsiasi intervento scollegare sempre l'alimentazione dell'aria.

Verificare che il motore ad aria sia correttamente installato e lubrificato in conformità alle linee guida contenute in queste istruzioni operative. Ogni motore ad aria è dotato di un riduttore dell'attacco di uscita per

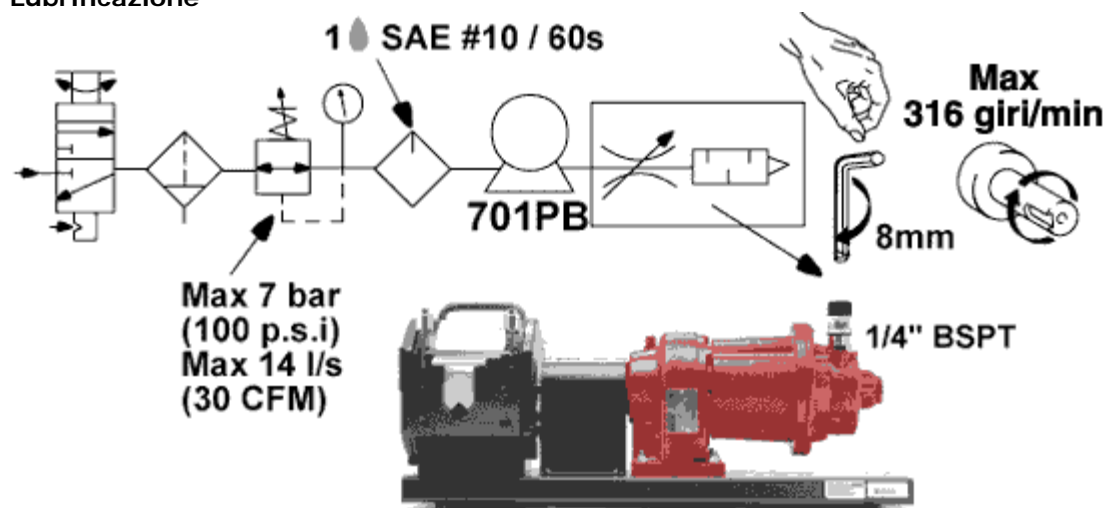


evitare che il motore funzioni a una velocità superiore rispetto alla velocità massima prevista. Il mancato rispetto delle corrette procedure di installazione e lubrificazione con i motori ad aria può provocare danni che invalidano la garanzia.

Installation

Un silenziatore è installato sull'attacco di scarico del motore ad aria. Installare un tubo dell'aria per lo scarico dell'umidità e il filtraggio a monte del motore. Se la condensa deve essere scaricata dal motore, usare aria asciutta pulita a bassa pressione. Per l'efficienza del controllo uscita e velocità, usare tubi dell'aria delle stesse dimensioni o un tubo di dimensioni immediatamente superiori all'attacco di entrata del motore. Una valvola a 4 vie che può essere collegata con un tubo a entrambi gli attacchi dell'aria del motore consente l'inversione. Usare un regolatore di pressione o una semplice valvola di chiusura per ottenere la potenza desiderata e conservare l'aria per regolare la velocità e la coppia di torsione.

Lubrificazione



Usare olio detergente per motori automobilistici SAE#10. La lubrificazione è necessaria per tutte le parti in movimento e per prevenire la formazione di ruggine. Si consiglia di installare un lubrificatore nella linea dell'aria immediatamente a monte del motore.

- *Lubrificazione automatica (consigliata)* - Un oliatore in linea deve essere regolato in modo da erogare una goccia al minuto per il funzionamento ad alta velocità o per uso continuo. Non erogare troppo olio per evitare la contaminazione dell'aria di scarico.
- *Lubrificazione manuale* - aggiungere 10-20 gocce di olio ogni otto ore di funzionamento attraverso l'attacco di entrata mentre la pompa è ferma.

12 Motori ad aria 701PB: diagnostica

Motivo	Bassa coppia	Bassa velocità	Non funziona	Si surriscalda	Funziona bene poi rallenta
Sporcizia, materiale estraneo	•	•	•		
Ruggine interna	•	•	•		
Fuori allineamento	•	•	•	•	•
Pressione aria insufficiente	•	•			
Tubo dell'aria troppo piccolo		•			
Scarico ridotto		•			•

Lubrificazione insufficiente	●	●	●	●
Macchina inceppata	●	●	●	●
Compressore troppo piccolo		●		●
Compressore troppo lontano dall'unità		●		●

13 Specifiche della pompa

Campo di controllo	Vedi etichetta specifiche
Tensione/frequenza	Vedi etichetta specifiche
Potenza assorbita	Vedi etichetta specifiche
Campo temperatura di esercizio	da 5°C a 40°C
Campo temperatura di magazzinaggio	da -40°C a 70°C
Rumore	<85dBA a 1m
Standard	EN60529 (IP55) Normative sui macchinari: 98/37/EC EN60204-1 Normative di tensione: 73/23/EEC EN61010-1 Normative EMC: 89/336/EEC EN50081-1/EN50082-1

14 Testina 701RB: Informazioni chiave per la sicurezza



Prima di aprire la protezione della testina assicurarsi che vengano seguite queste istruzioni per la sicurezza.

- Assicurarsi che la pompa sia isolata dall'alimentazione elettrica.
- Assicurarsi che non vi sia pressione nella tubazione.
- In caso di guasto di un tubo, assicurarsi che ogni prodotto nella testina sia stato scaricato dalla testina in uno scarico adeguato.
- Indossare indumenti protettivi e protezioni per gli occhi se si effettua il pompaggio di prodotti pericolosi.

15 Protezione di 701R

La sicurezza primaria sulle pompe 701R con piastra di base elettriche e ad aria è fornita dalla protezione della testina bloccabile a chiave.

16 Installazione delle pompe 701RB, 701RBX, 701RBG, 701RBE, 701RBEX

Un'installazione effettuata correttamente consente una maggiore durata utile del tubo; assicurarsi, quindi, che vengano seguite le linee guida seguenti:

Sui modelli a velocità variabile, il variatore meccanico di velocità non deve essere regolato quando il motore non è in funzione.

Collocare se possibile il serbatoio del fluido sopra la pompa.

Tenere le linee di mandata e aspirazione il più breve e dirette possibile.

Usare curve di formatura nell'installazione del tubo con un raggio minimo pari a cinque

volte il diametro del tubo. Evitare curve strette, riduttori del tubo e lunghezze eccessive di tubo di diametro più piccolo rispetto a quello della testina, in particolare per i tubi sul lato aspirazione.

Assicurarsi che vi sia sempre un minimo di un metro di tubo flessibile con foro interno liscio collegato all'attacco di scarico della testina. Questo contribuirà a minimizzare l'eventuale perdita di impulso e pulsazione nelle tubazioni. Questo è importante soprattutto nel caso di liquidi viscosi e di tubi rigidi.

Usare tubi di aspirazione e mandata con un diametro corrispondente o superiore al diametro del tubo collegato alla testina. Quando si pompano fluidi viscosi, le perdite dovute a un maggiore attrito possono essere superate usando elementi di tubo con una sezione trasversale di diverse volte superiore a quella dell'elemento di pompaggio.

Installare nel sistema una lunghezza abbondante di tubo della pompa per poter modificare la posizione della pompa rispetto al rotore. Questo prolungherà la durata utile del tubo riducendo il tempo di inattività del circuito di pompaggio.

Assicurarsi che i tubi di collegamento e i raccordi siano adeguatamente tarati per sopportare la pressione prevista.

Se un tubo rigido arriva molto vicino alla testina, una sezione di tubo estraibile può semplificare la sostituzione del tubo.

Mantenere puliti i rulli della testina e il corpo testina.

In caso di dubbi riguardo a un'installazione, rivolgersi all'Ufficio di Assistenza Tecnica Watson-Marlow.

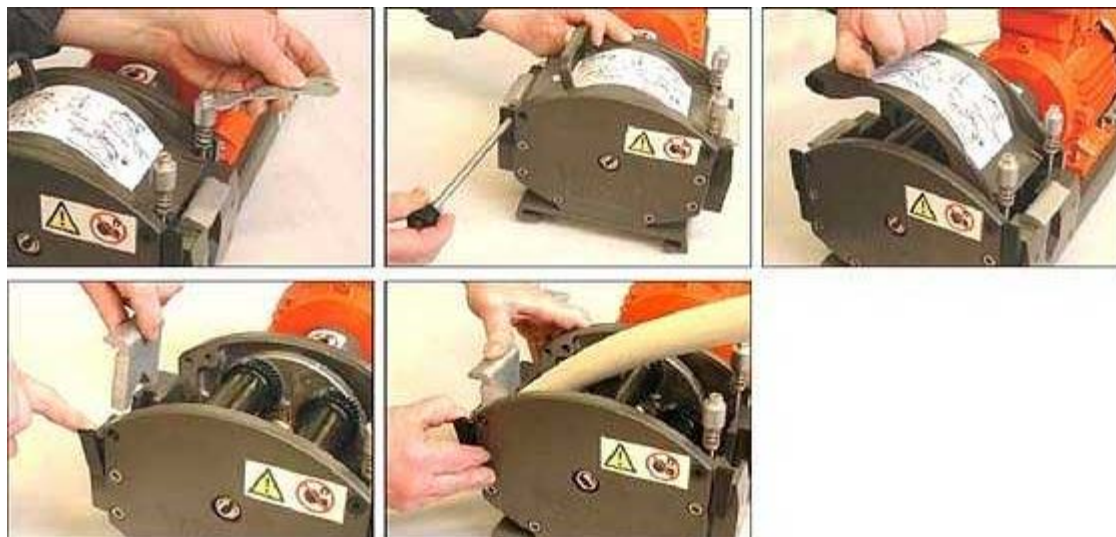
Tutte le cifre sul rendimento in queste istruzioni operative si riferiscono alle pressioni massime della tubazione. La pressione di picco spesso non viene indicata con precisione dai manometri analogici a olio in quanto avviene uno smorzamento dell'ago dello strumento. La pressione che viene registrata usando un manometro analogico può essere solo il 75% del valore di pressione di picco reale. Per una misurazione accurata della pressione di picco, usare un trasduttore di pressione digitale.

17 Caricamento del tubo

Le pompe con piastra di base 701 possono essere usate con una testina a tubo continuo o con una testina 701RBE dotata di elementi tubo LoadSure Watson-Marlow. Per entrambi i tipi di testine, sono disponibili le testine addizionali opzionali "X".

Caricamento del tubo continuo 701R, 701RB e 701RBX

- Allentare le manopole delle molle di compressione del corpo testina usando una chiave A/F da 10mm, girandola in senso antiorario sei (6) volte.
- Svitare il bullone di fissaggio del corpo testina ed estrarre completamente il bullone. Alzare il corpo testina afferrandolo per la relativa maniglia ed estrarlo da sotto le molle.
- Rilasciare i fermagli del tubo tirando le leve di rilascio ed estraendo entrambi i fermagli.
- Posizionare il tubo nella testina. Fissare il lato di aspirazione inserendo il primo fermaglio del tubo e tirando contemporaneamente la leva di rilascio.



- Applicare il fermaglio senza fissarlo per consentire che la parte eccedente del tubo passi nella testina. (Vedi Ritensionamento del tubo, qui di seguito)
- Posizionare il corpo testina sopra la culla della testina e inserire il bullone di fissaggio del corpo testina. Serrare il bullone di fissaggio del corpo testina usando la chiave brugola da 6mm fornita.
- Stringere entrambe le manopole delle molle di compressione del corpo testina con una coppia di serraggio di 3Nm usando una chiave A/F da 10mm.



701RB, 701RBX e 701RBG: Ritensionamento del tubo

Avviare la pompa consentendo che la parte eccedente del tubo passi nella testina e poi premere forte sul fermaglio dell'estremità di mandata. Controllare il movimento del tubo mentre la pompa è in funzione. Se il tubo si muove nella testina, il tubo deve essere fissato più saldamente all'estremità di aspirazione. Il fermaglio dell'estremità di mandata deve essere aperto per liberare l'eventuale tubo eccedente; il tubo deve essere poi tirato in modo da tenderlo e bloccarlo di nuovo saldamente con il fermaglio.



Se si usano tubi continui in Marprene, dopo 30 minuti di funzionamento tendere di nuovo il

tubo nella testina rilasciando leggermente il fermaglio del tubo sul lato di mandata e tendendo il tubo. Questo per contrastare il normale stiramento che avviene con i tubi in Marprene che potrebbe passare inosservato con conseguente riduzione della durata utile del tubo.

Caricamento dell'elemento tubo LoadSure 701RBE e 701RBEX

Elementi tubo LoadSure serie 700:

- eliminano la possibilità di un guasto prematuro del tubo dovuto a un caricamento errato del tubo;
- evitano che il tubo venga stretto troppo con il fermaglio;
- eliminano la necessità di ritendere il tubo;
- prolungano la durata utile del tubo;
- riducono i tempi di manutenzione per la sostituzione e la pulizia del tubo;
- consentono connessioni di tubi standard di settore.

Le foto seguenti illustrano il caricamento dell'elemento tubo LoadSure in una testina 701RBE montata su una pompa con piastra base 701.



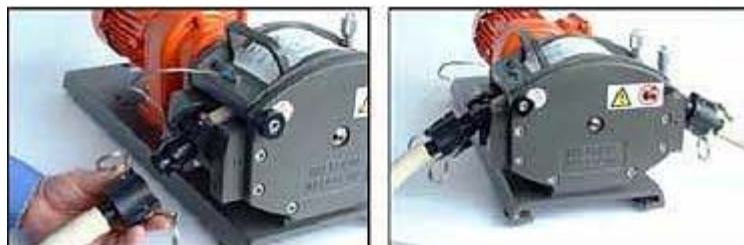
- Allentare le manopole delle molle di compressione del corpo testina usando una chiave A/F da 10mm girandole in senso antiorario sei (6) volte.
- Svitare il bullone di fissaggio del corpo testina ed estrarlo completamente. Alzare il corpo testina afferrandolo per la maniglia ed estrarlo dalle molle.



- Posizionare la flangia a D montata sull'estremità dell'elemento tubo nel fermaglio del tubo di mandata (destra). (La flangia a D assicura che l'elemento possa essere caricato correttamente.)
- Far scorrere l'estremità destra del corpo testina sotto le molle.
- Posizionare la seconda flangia a D nel fermaglio del tubo di aspirazione (sinistra). (Alzando il fermaglio del tubo si facilita il caricamento del tubo.)



- Posizionare l'estremità sinistra del corpo testina in modo da poter inserire il bullone di fissaggio del corpo testina.
- Serrare il bullone di fissaggio del corpo testina con la chiave brugola da 6mm fornita.
- Stringere entrambe le manopole delle molle di compressione del corpo testina applicando una coppia di serraggio di 3Nm usando una chiave A/F da 10mm.



- Collegare entrambe le estremità dell'elemento tubo alla linea del fluido usando connettori femmina a camma e scanalatura da 3/4".

18 Installazione di una testina addizionale

- Dalla prima testina rimuovere:
 - il tappo dal foro maschiato nell'angolo superiore destro della piastra frontale della testina (1);
 - il bullone di fissaggio del corpo testina e il corpo testina (2);
 - il tappo dalla scanalatura nell'albero centrale (3);
 - la vite brugola M8 x 16 dalla parte inferiore sinistra della prima testina (4).
- Ingrassare il dente d'arresto dell'albero di azionamento della testina addizionale con il grasso fornito.
- Applicare il composto di bloccaggio della filettatura alla vite brugola M8 x 16 nell'angolo superiore destro della piastra posteriore della testina addizionale.
- Allineare il dente d'arresto dell'albero di azionamento della testina addizionale rispetto alla scanalatura nell'albero di azionamento della prima testina.
- Installare la testina addizionale sulla prima testina. Assicurarsi che la piastra posteriore della testina addizionale sia piatta contro la piastra frontale della prima testina.
- Stringere leggermente la vite brugola con la chiave brugola da 6mm fornita.
- Applicare il composto di bloccaggio della filettatura alla vite brugola M8 x 170 nell'angolo inferiore sinistro della piastra anteriore della testina addizionale e fissarla in sequenza con la vite a testa cilindrica M8 della piastra posteriore.



19 Ricambi della testina: Tubo continuo

Modelli 701RB, 701RBX, 701RBG



1	MRA0027A	Complessivo spinotto di imperniamento
1	MRA0034A	Complessivo spinotto di imperniamento ~ 701RX
2	MRA0021A	Complessivo rotore
2	MRA0036A	Complessivo rotore ~ 701RX
3	701RB, 701RBX: MRA0104A 701RBG: MRA0295A	Complessivo manopole ~ parete tubo 4,8mm
3	MRA0103A	Complessivo manopole ~ parete tubo 3,2mm

4	701RB, 701RBX: SG0005 701RBG: SG0019	Molla
5	701RB, 701RBX: MR0674T 701RBG: MR0977T	501RL Rondella ritegno molla
6	MR0880C	Fermaglio tubo
7	MR0662T	Alberino ~ regolato su 61mm
8	MRA0154A	Complessivo corpo testina
9	MR0882M	Boccola eccentrica

20 Ricambi della testina: elementi tubo

Modelli 701RBE, 701RBEX

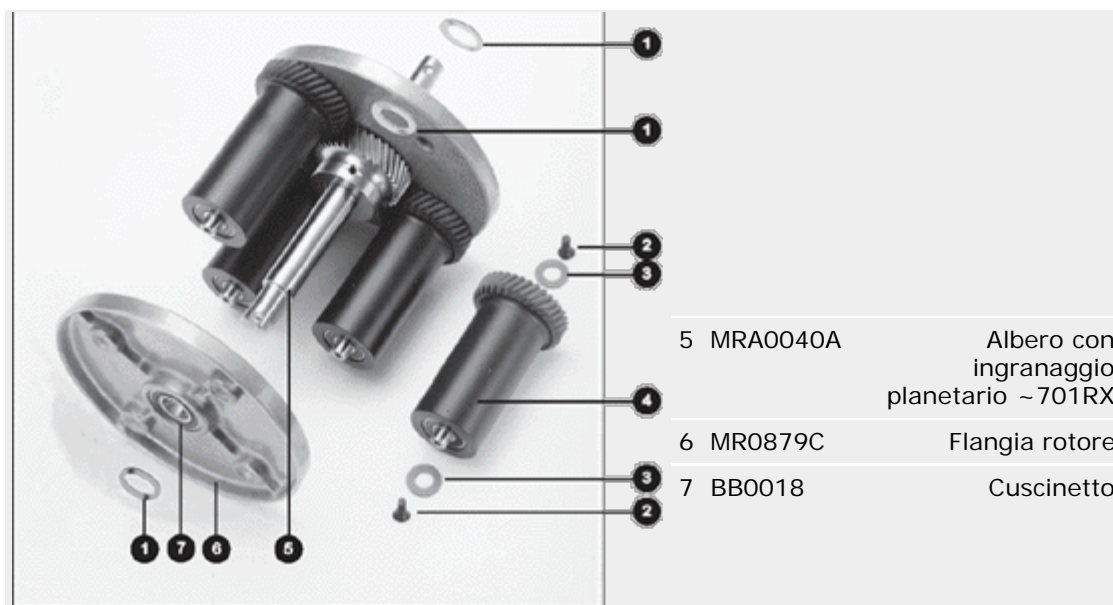


1	MRA0027A	Complessivo spinotto di imperniamento
1	MRA0034A	Complessivo spinotto di imperniamento ~ 701RX
2	MRA0021A	Complessivo rotore
2	MRA0036A	Complessivo rotore ~ 701RX
3	MRA0104A	Complessivo manopole ~ parete tubo 4,8mm
3	MRA0103A	Complessivo manopole ~ parete tubo 3,2mm
4	SG0005	Molla
5	MR0674T	Rondella ritegno molla
6	MR0662T	Alberino ~ regolato su 61mm
7	MR1118T	Fermaglio scorrevole
8	MRA0154A	Complessivo corpo testina
9	MR0882M	Boccola eccentrica

21 Ricambi della testina: rotore

Tutti i modelli

1	MR0667T	Distanziale
2	FN0420	Vite a testa conica M5 x 16
3	FN0722	Rondella
4	MRA0020A	Complessivo rulli
5	MRA0039A	Albero con ingranaggio planetario ~ 701R



22 Portate

Le portate sono state ottenute usando tubi al silicone con testina che ruota in senso orario pompando acqua a 20°C con zero pressioni di aspirazione e di mandata. Per applicazioni critiche, determinare le portate in condizioni di esercizio.



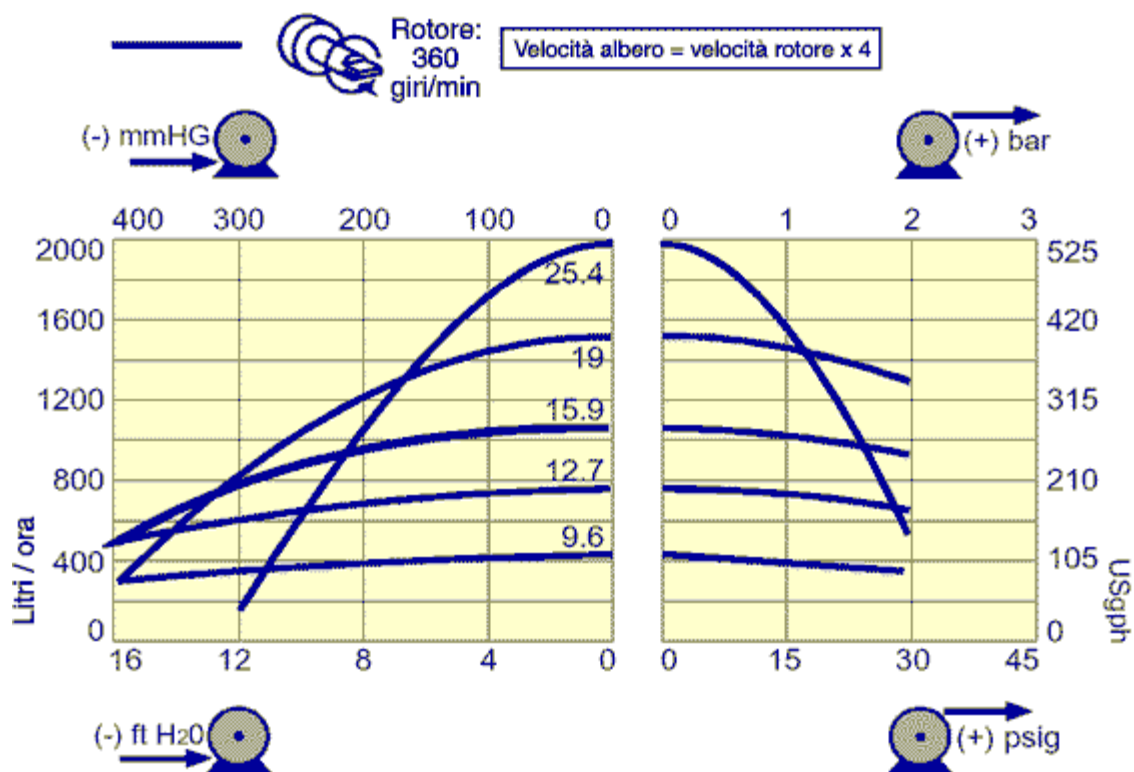
Portate: 701RB						Portate: 701RBE			
	mm	9.6	12.7	15.9	19.0	25.4	12.7	15.9	19.0
	poll.	3/8	1/2	5/8	3/4	1	1/2	5/8	3/4
	#	193	88	189	191	92	88	189	191
	45	53	98	135	188	250	98	135	188
	134	156	290	402	558	745	290	402	558
	232	271	503	696	967	1290	503	696	967
	348	406	754	1044	1450	1935	754	1044	1450
	175	204	379	525	729	973	379	525	729
	265	309	574	795	1104	1473	574	795	1104
	316	369	685	948	1317	1757	685	948	1317

23 Codici prodotto 701RB, 701RBX, 701RBG, 701RBE, 701RBEX

			Marprene	Marprene LoadSure	Bioprene	Platino silicone
mm	poll.	#				
9.6	3/8	193	902.0096.048		903.0096.048	913.A096.048

12.7	1/2	88	902.0127.048	902.0127.PPC	903.0127.048	913.A127.048
15.9	5/8	189	902.0159.048	902.0159.PPC	903.0159.048	913.A159.048
19.0	3/4	191	902.0190.048	902.0190.PPC	903.0190.048	913.A190.048
25.4	1	92	902.0254.048		903.0254.048	913.A254.048
mm	poll.	#	Neoprene	Neoprene LoadSure	Butile	Fluorel
9.6	3/8	193	920.0096.048			
12.7	1/2	88	920.0127.048	920.0127.PPC		
15.9	5/8	189	920.0159.048	920.0159.PPC		
19.0	3/4	191	920.0190.048	920.0190.PPC	930.0190.048	970.A190.048
25.4	1	92	920.0254.048		930.0254.048	
mm	poll.	#	STA-PURE			
9.6	3/8	193	960.0096.048			
12.7	1/2	88	960.0127.048			
15.9	5/8	189	960.0159.048			
19.0	3/4	191	960.0190.048			
25.4	1	92	960.0254.048			

24 Flusso, pressione e aspirazione

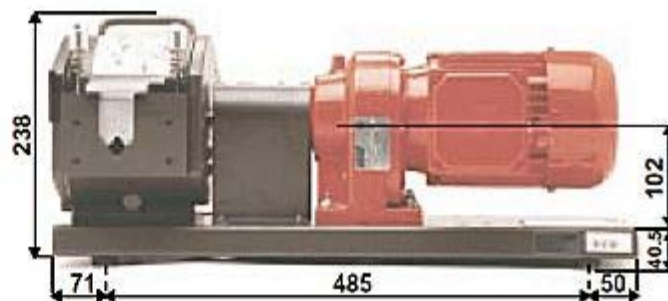


25 Valori di picco massimi della pressione di esercizio

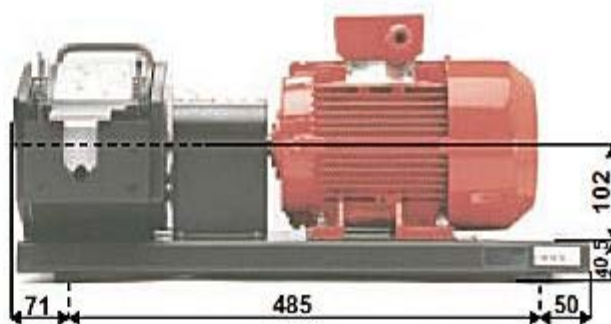
701RB	701RBX	701RBG	701RBE	701RBEX
2bar	2bar	4bar	2bar	2bar

26 Dimensioni d'ingombro

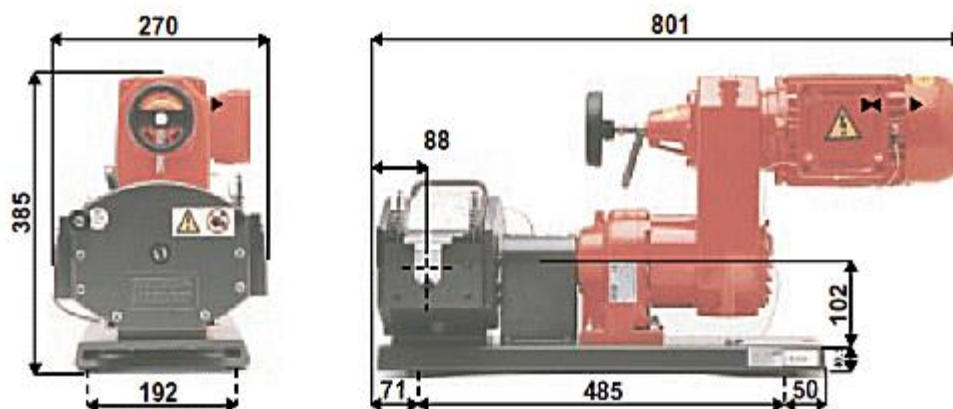
701FB/R 45rpm, 134rpm



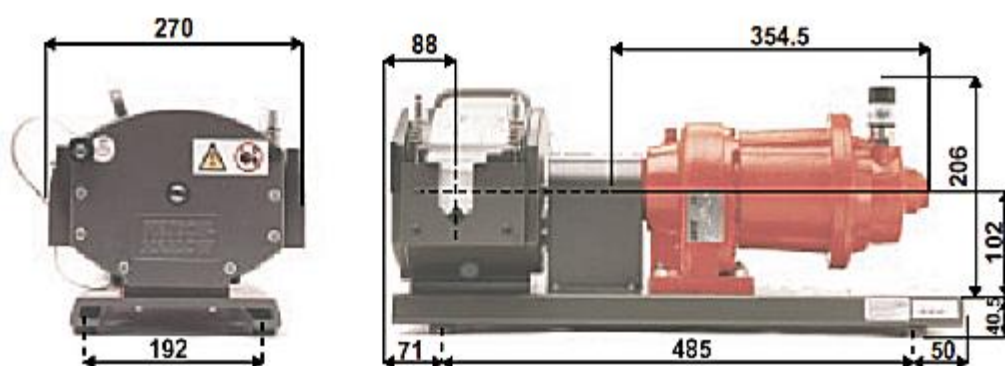
701FB/R 232rpm, 348rpm



701DVB/R 175rpm, 265rpm



701PB/R 316rpm



27 Marchi di fabbrica e limiti di responsabilità

Watson-Marlow, **Bioprene**, **LoadSure** e **Marprene** sono marchi di fabbrica di Watson-Marlow Limited.

Fluorel è un marchio di fabbrica della 3M.

Sta-Pure è un marchio di fabbrica di W.L.Gore & Associates.

Limiti di responsabilità Le informazioni contenute in questo documento sono ritenute corrette, ma Watson-Marlow non accetta alcuna responsabilità per eventuali errori che esso contiene e si riserva il diritto di modificare le specifiche senza preavviso.

28 Avvertimento per non usare le pompe in applicazioni collegate a pazienti

Attenzione Questi prodotti non sono stati progettati per essere usati in applicazioni collegate a pazienti e non devono essere usati per tali applicazioni.

29 Certificato di decontaminazione

In conformità alle *leggi britanniche sulla Salute e Sicurezza sul lavoro* e alla *normativa sul controllo di sostanze nocive per la salute*, vanno dichiarate le sostanze che sono state a contatto del prodotto o prodotti spediti a Watson-Marlow o a una sua sussidiaria o a un suo distributore autorizzato. Un'inadempienza può essere causa di ritardi. Prima di spedire il prodotto o i prodotti assicurarsi di averci inviato via fax questo modulo e di aver ricevuto un RGA (Return Goods Authorisation – Autorizzazione resa merci). Una copia di questo modulo deve essere applicata all'esterno del cartone di imballaggio del prodotto o prodotti. Compilare un certificato di decontaminazione separato per ogni prodotto.

Siete responsabili per la pulitura e decontaminazione dei prodotti prima della spedizione.

Nome

Società

Indirizzo

Codice postale

Paese

Telefono

Fax

Tipo prodotto

Numero serie

**Per accelerare la
riparazione, descrivere
tutti i guasti noti**

Il prodotto ... È stato usato Non è stato usato

Se il prodotto è stato usato, compilare tutte le sezioni seguenti. Se il prodotto non è stato usato, basta firmare questo modulo.

**Nome dei prodotti chimici
usati con il(i) prodotto(i)**

**Precauzioni da adottare nel
manipolare questi prodotti
chimici**

**Che cosa fare in caso di
contatto**

Prendo atto che i dati personali raccolti saranno mantenuti riservati in conformità alla Legge britannica sulla protezione dei dati del 1998.

Numero RGA

Firma

Qualifica

Data

Stampare, firmare e inviare via fax a Watson-Marlow Pumps al numero +44 1326 376009.