

530 U/UN Ръководство за експлоатация

Съдържание

1 Декларация за съответствие	4
2 Декларация за вграждане	5
3 Когато разопаковате вашата помпа	6
3.1 Разопаковане на вашата помпа	6
3.2 Изхвърляне на опаковката	6
3.3 Инспекция	6
3.4 Доставени компоненти	6
3.5 Съхранение	6
4 Информация за връщане на помпи	7
5 Перисталтични помпи - преглед	8
6 Гаранция	9
7 Бележки за безопасността	11
8 Спецификации на помпата	15
8.1 Стойности на спецификацията	15
8.2 Тегла	15
8.3 Опции за главата на помпата	16
9 Добра практика за инсталиране на помпи	17
9.1 Общи препоръки	17
9.2 Какво да правим и какво не	18
10 Работа на помпата	20
10.1 Разположение на клавиатурата и идентификация на клавишите	20
10.2 Стартиране и спиране	21
10.3 Употреба на клавишите нагоре и надолу	21
10.4 Максимална скорост	21
10.5 Промяна на посоката на въртене	21
11 Свързване към електрозахранването	22
11.1 Цветово кодиране на проводниците	23
11.2 Свързване на модула US NEMA	23

11.3 Екраниране на заземяването на кабелите за управление на модула NEMA	24
12 Списък на пусковите проверки	25
13 Кабел за управление	26
13.1 Горен D-конектор	26
13.2 Долен D-конектор	26
13.3 Стандартно - 25-посочен D-конектор: входове и изходи	27
13.4 Стандартно - 25-посочен D-конектор: граници на електрозахранването	34
13.5 N - стандартни модули и SCADA	34
13.6 Стандартен N - модул	36
13.7 SCADA N-модул	41
14 Включване на помпата за първи път	45
14.1 Избиране на езика на показване на дисплея	45
14.2 Стойности по подразбиране при пускане за първи път	47
15 Включване на помпата в следващи цикли на захранване	49
16 Меню Режим	51
17 Ръчен	53
17.1 СТАРТ	53
17.2 СТОП	54
17.3 УВЕЛИЧАВАНЕ И НАМАЛЯВАНЕ НА ДЕБИТА	55
17.4 ФУНКЦИЯ МАКС. (само за ръчен режим)	56
18 Калибриране на дебита	57
18.1 Настройка на калибрирането на дебита	57
19 Аналогов режим	60
19.1 Аналогово калибриране	61
19.2 Калибриране на вход 1	62
19.3 Настройка на висок сигнал	64
19.4 Настройка на калибрирането на висок дебит	65
19.5 Настройка на нисък сигнал	65
19.6 Настройка на калибрирането на нисък дебит	67
20 Режим МетоDose	68
20.1 За конфигуриране на МетоDose	68
20.2 Задаване на дебита	69
20.3 Възобновяване на прекъснати дозирания	70
20.4 Главно дозиране	71

20.5 Ръчно дозиране	74
21 Главно меню	76
21.1 Настройки на сигурността	76
21.2 Общи настройки	88
21.3 Настройки на управлението	99
21.4 Конфигуриращи се изходи	102
21.5 Конфигуриране на входове	104
21.6 Помощ	108
22 Отстраняване на неизправности	109
22.1 Засичане на течове	110
22.2 Кодове на грешки	110
22.3 Техническа поддръжка	111
23 Поддръжка на задвижването	112
24 Резервни части на задвижването	113
25 Смяна на главата на помпата	114
25.1 Смяна на главата на помпата	114
26 Смяна на тръба	115
26.1 Непрекъснатата тръба	115
26.2 Елементи на тръбата	116
27 Информация за поръчка	119
27.1 Номера на частите на помпата	119
27.2 Тръбопровод и номера на елементите	120
27.3 Резервни части за глави на помпи	124
27.4 Аксесоари за изпомпване	126
28 Данни за производителността	128
28.1 Криви на производителността	128
29 Търговски марки	133
30 Отказ от отговорност	134
31 История на публикацията	135

1 Декларация за съответствие



Watson-Marlow Limited
Falmouth
Cornwall
TR11 4RU
England

EC Declaration of Conformity

1. 530 Cased pumps (Models: S, SN, U, UN, Du, DuN, Bp, BpN)
630 Cased pumps (Models: S, SN, U, UN, Du, DuN, Bp, BpN)
730 Cased pumps (Models: SN, UN, DuN, BpN)
2. Manufacturer:
Watson Marlow Ltd
Bickland Water Road
Falmouth
TR11 4RU
UK
3. This declaration of conformity is issued under the sole responsibility of the manufacturer
4. All models and versions of the 530, 630 and 730 series of cased peristaltic pump with all approved pump heads, tubing and accessories.
5. The object of the declaration described above is in conformity with the relevant Union harmonisation legislation:
Machinery Directive 2006/42/EC
EMC Directive 2014/30/EC
ROHS Directive 2011/65/EU
6. Harmonised standards used:
BS EN61010-1:2010 third edition Safety requirements for electrical equipment for measurement, control, and laboratory use Part 1: General requirements
EN61326-1:2013 Electrical equipment for measurement, control and laboratory use – EMC requirements Part 1: General requirements
BS EN 60529:1992+A2:2013 Degrees of protection provided by enclosures (IP code)
7. Intertek Testing and Certification Ltd, No: 3272281, performed compliance testing to BS EN 61010-1:2010, IEC 61010-1:2010, UL 61010-1:2010 and CAN/CSA C22.2 Bo 6101010-1:2010 and issued certification of compliance to these standards.

Signed for and behalf of:
Watson Marlow Ltd
Falmouth, 6th January 2016

Simon Nicholson, Managing Director, Watson-Marlow Limited

2 Декларация за вграждане



Watson-Marlow Ltd
Falmouth
Cornwall
TR11 4RU
England

Declaration of Incorporation

In accordance with the Machinery Directive 2006/42/EC that if this unit is to be installed into a machine or is to be assembled with other machines for installations, it shall not be put into service until the relevant machinery has been declared in conformity.

We hereby declare that:

Peristaltic Pump

Series: 530, 630 and 730 cased pumps

the following harmonised standards have been applied and fulfilled for health and safety requirements:

Safety of Machinery – EN ISO 12100

Safety of Machinery – Electrical Equipment of Machines BS EN 60204-1

Quality Management System – ISO 9001

and the technical documentation is compiled in accordance with Annex VII(B) of the Directive.

We undertake to transmit, in response to a reasoned request by the appropriate national authorities, relevant information on the partly completed machinery identified above. The method of transmission shall be by mail or email.

The pump head is incomplete and must not be put into service until the machinery into which it is to be incorporated has been declared in conformity with the provisions of the Directive.

Person authorised to compile the technical documents:

Andrew Green, Design & Engineering Director, Watson-Marlow Ltd.

Place and date of declaration: Watson-Marlow Ltd, 31.07.2015

Responsible person:

Simon Nicholson, Managing Director, Watson-Marlow Ltd

3 Когато разопаковате вашата помпа

3.1 Разопаковане на вашата помпа

Разопаковайте всички части внимателно, задръжте опаковката, докато се уверите, че всички компоненти са налице и в добро състояние. Проверете по отношение на компонентите предоставения списък по-долу.

3.2 Изхвърляне на опаковката

Изхвърлете опаковъчните материали безопасно и съгласно местните разпоредби. Външният кашон е изработен от гофриран картон и може да бъде рециклиран.

3.3 Инспекция

Проверете дали всички компоненти са налице. Проверете компонентите за повреда при транспорта. Ако нещо липсва или е повредено, свържете се незабавно със своя дистрибутор.

3.4 Доставени компоненти

Компоненти на 530

- Задвижващо устройство на помпата 530, оборудвано с 520R2 или друга глава на помпа, ако е със спецификация на помпа
- Проектираният захранващ кабел (свързан към задвижващото устройство на помпата)
- Модул 530N осигуряващ защита срещу проникване в помпата съгласно IP66, NEMA 4X, ако е 530SN, 530UN, 530DuN или 530VpN.

Забележка: модулът е прикрепен за транспортиране, но трябва да бъде отстранен, за да се позволи свързване, избор на напрежение и проверка на предпазителя и след това фиксиран отново, преди помпата да бъде използвана.

- Брошура с информация за безопасност на продукта включваща ръководство за бързо стартиране

3.5 Съхранение

Този продукт има удължен живот на съхранение. При все това след съхранението трябва да се провери дали всички части функционират правилно. Моля, съблюдавайте препоръките за съхранение и срокове на годност, които се отнасят за тръбопровода, който бихте желали да използвате след съхранение.

4 Информация за връщане на помпи

В съответствие със Закона за здравословни и безопасни условия на труд в Обединеното кралство и контрола на веществата, опасни за здравето, от вас се изисква да декларирате веществата, които са били в контакт с продукта(ите), които връщате на Watson-Marlow или неговите филиали или дистрибутори. Неспазването на това ще причини забавяния. Моля, осигурете изпращане по имейл на тази информация и получаване на RGA (разрешение за връщане на стоки), преди да експедирате продукта(ите). Копие от RGA трябва да бъде прикрепено към външната страна на опаковката съдържаща продукта(ите).

Моля, попълнете отделна декларация за обеззаразяване за всеки продукт и го прикрепете към външната страна на опаковката съдържаща продукта(ите). Копие от подходящата декларация за обеззаразяване може да бъде изтеглена от уебсайта на Watson-Marlow на www.wmftg.com/decon

Вие носите отговорност за почистването и обеззаразяването на продукта(ите) преди връщане.

5 Перисталтични помпи - преглед

Перисталтичните помпи са най-малките възможни помпи, без клапани, уплътнения или гарнитури, които да се запушват или корозират. Контактът на течността само с отвора на тръбата елиминира риска от замърсяване на течността от помпата или от замърсяване на помпата от течността. Перисталтичните помпи могат да работят на сухо без риск.

Как работят те

Свиваща се тръба се притиска между ролка и канал по дъга или окръжност, като създава уплътнение в точката на контакт. С придвижването на ролката по тръбата уплътнението също се придвижва. След като ролката премине, тръбата се връща към оригиналната си форма, като създава частичен вакуум, който се запълва с течността засмукана от входния отвор.

Преди ролката да достигне края на канала, втора ролка притиска течността в началото на канала, като изолира пакета от течност между точките на притискане. Когато първата ролка напусне канала, втората продължава да напредва, като изтласква пакета течност през изходния отвор на помпата. В същото време зад втората ролка се създава нов частичен вакуум, в който още течност се засмуква от входния отвор.

Обратен поток и сифонен ефект не настъпват и помпата ефективно уплътнява тръбата, когато не е активна. Не са необходими клапани.

Принципът може да бъде демонстриран чрез притискане на мека тръба между палеца и показалеца и плъзгането и напред: течността се изтласква от единия край на тръбата, докато още течност се засмуква в другия.

Храносмилателният тракт на животните функционира по подобен начин.

Подходящи приложения

Перисталтичното изпомпване е идеално за повечето течности, включително вискозни, чувствителни на срязване, корозивни и абразивни течности и такива, които съдържат в суспензия твърди вещества. Те са особено полезни за изпомпване при операции, в които от значение е хигиената.

Перисталтичните помпи работят на принципа на положителното изместване. Те са особено подходящи за приложения свързани с измерване, дозиране и разпределяне. Помпите се инсталират лесно, работят просто и се поддържат евтино.

6 Гаранция

Watson-Marlow Limited ("Watson-Marlow") гарантира, че този продукт няма да има дефекти в материалите и изработката в продължение на пет години от датата на доставка, при нормална употреба и обслужване.

Изключителната отговорност и изключителното средство на Watson-Marlow за защита на клиента за всяка рекламация, произтичаща от покупката на който и да е продукт от Watson-Marlow, е по избор на Watson-Marlow: ремонт, замяна или кредит, когато е приложимо.

Освен ако не е уговорено друго в писмена форма, горната гаранция е ограничена до държавата, в която е продаден продуктът.

Никой служител, агент или представител на Watson-Marlow няма право да се обвързва Watson-Marlow с гаранция, различна от горната, освен ако не е писмено и подписана от директор на Watson-Marlow. Watson-Marlow не гарантира пригодността на своите продукти за конкретна цел.

В никакъв случай:

- i. цената на изключителното средство за защита на клиента не трябва да надвишава закупната цена на продукта;
- ii. Watson-Marlow няма да носи отговорност за каквито и да било специални, косвени, случайни, последващи или примерни щети, независимо дали са възникнали, дори ако Watson-Marlow е била уведомена за възможността за такива щети.

Watson-Marlow няма да носи отговорност за загуби, щети или разходи, пряко или косвено свързани или произтичащи от използването на неговите продукти, включително щети или вреди, причинени на други продукти, машини, сгради или собственост. Watson-Marlow няма да носи отговорност за последващи вреди, включително, без ограничение, загубени печалби, загуба на време, неудобства, загуба на изпомпван продукт и загуба на производство.

Тази гаранция не задължава Watson-Marlow да поеме каквито и да било разходи за отстраняване, монтаж, транспорт или други такси, които могат да възникнат във връзка с гаранционен иск.

Watson-Marlow не носи отговорност за транспортни повреди на върнати изделия.

Условия

- o Продуктите трябва да бъдат върнати чрез предварителна договорка на Watson-Marlow или на одобрен сервизен център на Watson-Marlow.
- o Всички ремонти или модификации трябва да бъдат извършвани от Watson-Marlow Limited или одобрен сервизен център на Watson-Marlow или с изричното писмено разрешение на Watson-Marlow, подписано от мениджър или директор на Watson-Marlow.
- o Всяко дистанционно управление или системно свързване трябва да се извършва в съответствие с препоръките на Watson-Marlow.
- o Всички системи PROFIBUS трябва да бъдат инсталирани или сертифицирани от упълномощен монтажнен инженер на PROFIBUS.

Изключения

- Изключват се изделията консумативи, включително тръбопроводи и изпомпващи елементи.
- Изключват се ролките на главата на помпата.
- Изключват се ремонти или сервизно обслужване налагани от нормално износване или скъсване, или от липса на разумна и правилна поддръжка.
- Изключват се продукти, с които по преценка на Watson-Marlow се е злоупотребявало, били са неправилно използвани или подлагани на злонамерена или случайна повреда или пренебрегване.
- Изключват се неизправности причинени от електрическо пренапрежение.
- Изключват се неизправности причинени от неправилно електрическо окабеляване неотговарящо на стандартите.
- Изключват се повреди причинени от химическо въздействие.
- Изключват се спомагателни средства като детектори за течове.
- Неизправности причинени от УВ светлина или пряка слънчева светлина.
- Всеки опит за разглобяване на продукта Watson-Marlow ще направи невалидна гаранцията на продукта.

Watson-Marlow си запазва правото да променя тези срокове и условия по всяко време.

7 Бележки за безопасността

Тази информация за безопасност трябва да се използва във връзка с останалата част на това ръководство за експлоатация.

В интерес на безопасността, тази помпа и глава на помпата трябва да бъдат използвани само от компетентен, подходящо обучен персонал, след като е прочел и разбрал това ръководство и вземащ под внимание всички налични опасности. Ако помпата се използва по начин, който не е указан от Watson-Marlow Ltd, защитата предоставяна чрез помпата може да бъде нарушена. Всяко лице, което участва в инсталирането или поддръжката на тази помпа, трябва да е напълно компетентно за изпълнението на дейността. Във Великобритания такова лице трябва да е запознато също и със Закона за здравословни и безопасни условия на труд от 1974 година.



Този символ, използван върху помпата и в това ръководство, означава: **Внимание, направете справка с придружаващите документи.**



Този символ, използван върху помпата и в това ръководство, означава: **Не допускате контакт на пръстите с движещи се части.**



Този символ, използван върху помпата и в това ръководство, означава: **Внимание, гореща повърхност.**



Този символ, използван върху помпата и в това ръководство, означава: **Внимание, риск от удар от електрически ток.**



Този символ, използван върху помпата и в това ръководство, означава: **Трябва да се носи лична предпазна екипировка (ЛПЕ)**



Този символ, използван върху помпата и в това ръководство, означава: **Рециклирайте този продукт съгласно директивата за отпадъците от електрическо и електронно оборудване (ОЕЕО).**



В помпите 630 и 730 има термични предпазители, които са самонулиращи се; ако те сработят, показва се код на грешка "Err17 Under Voltage" (Грешка 17 недостатъчно напрежение).



Основните дейности по отношение на повдигането, транспортирането, инсталирането, пускането, поддръжката и ремонта трябва да бъдат извършвани само от квалифициран персонал. Устройството трябва да бъде изолирано от електрическата мрежа, когато се извършват такива дейности. Двигателят трябва да бъде обезопасен срещу случайно стартиране.



Някои помпи тежат повече от 18 кг (точното тегло зависи от модела и главата на помпата - вижте върху помпата). Повдигането трябва да се извърши съгласно стандартните указания за здравословност и безопасност. Вдлъбнатини за пръсти са вградени в страните на долния корпус за удобство при повдигане; в допълнение, помпата може удобно да се повдигне, като хванете главата на помпата и (където е монтиран) модула "N" в задната част на помпата.



Има заменяем от потребителя предпазител, който се намира от задната страна на помпата. В някои страни захранващият щепсел съдържа допълнителен заменяем предпазител. Предпазителите трябва да се заменят с резервни части със същия номинал.



Няма предпазители или части подлежащи на сервизно обслужване от потребителя в тази помпа.



Забележка - захранващият кабел се доставя твърдо свързан в помпата и не подлежи на замяна от потребителя.



Помпите IP66 се доставят със захранващ щепсел. Уплътнението в края на модула NEMA на кабела е от клас IP66. Конекторът на кабела от края към помпата е от клас IP66. Отговорност на потребителя е да осигури свързване към електрозахранване от клас IP66.

Помпата трябва да бъде използвана само по нейното предназначение.

Помпата трябва да бъде достъпна по всяко време за улесняване на експлоатацията и поддръжката. Точките за достъп не трябва да бъдат възпрепятствани или блокирани. Не монтирайте никакви устройства към задвижващото устройство, освен тестваните и одобрените от Watson-Marlow. Извършването на това може да доведе до нараняване на хора или материални щети, за които не можем да поемем отговорност.

Захранващият щепсел на помпата е разединяващо устройство (за изолиране на задвижването на помпата от мрежовото захранване при авария). Не позиционирайте помпата така, че да е трудно изваждането на захранващия щепсел.



Ако трябва да бъдат изпомпвани опасни течности, трябва да се въведат процедури за безопасност за конкретната течност и приложение за защита срещу нараняване на персонала.



Този продукт не съответства на директивата ATEX и не трябва да се използва във взривоопасни атмосфери.



Уверете се, че химикалите, които се изпомпват, са съвместими с главата на помпата, смазочното средство (където е приложимо), тръбопровода, тръбната мрежа и фитингите, които се използват с помпата. Моля, вижте ръководството за химическа съвместимост, което може да бъде намерено на: www.wmftg.com/chemical. Ако трябва да използвате помпата с някакъв друг химикал, моля, свържете се с Watson-Marlow за потвърждаване на съвместимостта.

Ако функцията Автоматично рестартиране е активирана, това може да причини стартиране на помпата веднага след включване на електрозахранването.

Автоматичното рестартиране засяга само работата на ръчния режим, мрежовия режим и режима МетодDose.



Ако автоматичното рестартиране е активирано, символът "!" се показва на екрана, за да предупреди потребителите, че помпата може да работи без ръчна намеса (помпата възобновява работата си с предходните настройки).

Не използвайте автоматично рестартиране за повече от 20 стартирания на електрозахранването на час. Препоръчваме дистанционно управление, когато е необходим по-висок брой стартирания.



Ако помпата е конфигурирана за мрежов режим или аналогов режим, тя ще реагира на дистанционни команди по всяко време, включително непосредствено след включване. Символът "!" се показва на екрана, за да предупреди потребителите, че помпата може да работи без ръчна намеса (напр. дистанционна настройка може да стартира помпата без да е необходимо натискане на клавиш).

В главата на помпата има движещи се части. Преди да отворите предпазителя или канала деблокиращ се с инструмент, осигурете спазването на следните инструкции за безопасност:




1. Уверете се, че помпата е изолирана от електрозахранването.
2. Уверете се, че няма налягане в тръбопровода.
3. Ако възникне неизправност на тръба, осигурете източването на всичката течност в главата на помпата в подходящ съд, контейнер или дренаж.
4. Осигурете носенето на подходяща лична предпазна екипировка (ЛПЕ).



Основната защита на оператора от въртящите се части на помпата сее осигурява от предпазителя на главата а помпата. Обърнете внимание на това, че предпазители се различават в зависимост от типа на главата на помпата. Вижте раздела за главата на помпата на ръководството.

8 Спецификации на помпата

8.1 Стойности на спецификацията

Работна температура	5С до 40С (41F до 104F)
Температура на съхранение	530: -40С до 70С (-40F до 158F)
Влажност (без кондензация)	80% до 31С (88F), намаляваща линейно до 50% при 40С (104F)
Максимална надморска височина	2 000 m (6 560 фута)
Консумирана мощност	530: 135 VA
Захранващо напрежение	100-120 V/200-240 V 50/60 Hz 1-фазен
Максимални колебания на напрежението	+/-10% от номиналното напрежение. Необходимо е добре регулирано електрозахранване, заедно с кабелни връзки, отговарящи на най-добрата практика за защита от шум.
Ток при пълно натоварване	530: <0,6 А при 230 V; <1,25 А при 115 V
Стойност на предпазителя	530: Керамичен, 5x20 mm, 2,5 А, 250 V променлив ток, със забавено действие
Категория на инсталацията (категория на свърхнапрежение)	II
Степен на замърсяване	2
IP	530: IP31 съгласно BS EN 60529, при доставка с N модул - IP66 съгласно BS EN 60529. Еквивалентно на NEMA 4X съгласно NEMA 250 *(употреба на закрито - защита от продължително излагае на УВ лъчение)
dB стойност 	530: <70 dB (A) на 1 m
Контролно съотношение	530: 0,1-220 об./мин. (2200:1)
Максимална скорост	530: 220 об./мин.

8.2 Тегла

530	Само за задвижването	+ 520R, 520R2	+ 520REL,520REM, 520REH	+ 505L
------------	-----------------------------	----------------------	--------------------------------	---------------

IP31	9,7 кг	21 фунта и 6 унции	10,6 кг	23 фунта и 5 унции	10,5 кг	23 фунта и 3 унции	12,2 кг	26 фунта и 14 унции
IP66	10,6 кг	23 фунта и 5 унции	11,5 кг	25 фунта и 5 унции	11,4 кг	25 фунта и 2 унции	13,1 кг	28 фунта и 13 унции



Някои помпи тежат повече от 18 кг (точното тегло зависи от модела и главата на помпата - вижте върху помпата). Повдигането трябва да се извърши съгласно стандартните указания за здравословност и безопасност. Вдлъбнатини за пръсти са вградени в страните на долния корпус за удобство при повдигане; в допълнение, помпата може удобно да се повдигне, като хванете главата на помпата и (където е монтиран) модула в задната част на помпата.

8.3 Опции за главата на помпата

Обхват на помпата 530

520R, 501RL, 313, 314, 505L, 505BA, 505CA, 314MC, 318MC:



9 Добра практика за инсталиране на помпи

9.1 Общи препоръки

Препоръчва се помпа да бъде разположена върху равна, хоризонтална, твърда повърхност, без прекомерни вибрации, за гарантиране на правилно смазване на редуктора и правилната работа на главата на помпата. Позволете свободно движение на въздуха около помпата, за да осигурите разсейване на топлината. Уверете се, че околната температура около помпата не превишава препоръчителната максимална работна температура.

Клавишът STOP при помпи снабдени с клавиатура винаги спира помпата. При все това се препоръчва монтирането на подходящо локално устройство за аварийно спиране към електрозахранването на помпата.

Не стифирайте помпите една върху друга повече от препоръчителния максимален брой. Когато помпите са стифирани, уверете се, че околната температура около всички стифирани помпи не превишава препоръчителната максимална работна температура.



Помпата може да бъде настроена така, че посоката на въртене на ротора да бъде по часовника или обратно на часовника в зависимост от това, кое е по удобно.

Моля обърнете внимание, че при някои глави на помпи животът на тръбата ще бъде по-продължителен, ако роторът се върти по часовника и че ефективността по отношение на налягането ще бъде максимална, ако роторът се върти обратно на часовника. За достигане на налягането при някои глави на помпи помпата трябва да се върти обратно на часовника.



Оптимум
живот на
тръбата



≥ 4 бара



Перисталтичните помпи са самозаливащи се и самоуплътняващи се срещу обратен поток. Не са необходими клапани във входящия и изходящия тръбопровод, с изключение на указаните по-долу.



Потребителите трябва да монтират невъзвратен клапан между помпата и изходящия тръбопровод, за да предотвратят внезапно освобождаване на течност под налягане в случай на неизправност на главата на помпата или тръбата. Той трябва да бъде монтиран непосредствено след изхода на помпата.

Клапаните в технологичния поток трябва да се отварят преди пускане на помпата. На потребителите се препоръчва да монтират предпазно устройство за изпускане на налягането между помпата и който и да било клапан от изходящата страна на помпата, за да я защитят от повреда причинена от случайно пускане при затворен изходящ клапан.

9.2 Какво да правим и какво не

- Не монтирайте помпата на тясно място без подходящ въздушен поток около помпата.
- Поддържайте захранващата и смукателната тръби възможно най-къси и прави - въпреки че в идеалния случай не трябва да са по-къси от един метър - и следвайте праволинеен маршрут на полагане. Използвайте колена с голям радиус: най-малко четири пъти диаметъра на тръбопровода. Уверете се, че свързваният тръбопровод и фитинги са подходящо оразмерени за работа с предвижданото налягане на тръбопровода. Избягвайте тръбни редуциращи нипели и дължини на тръбопровода по-малки от секцията на главата на помпата, особено при тръбопровода от страната на засмукване. Всички клапани в тръбопровода не трябва да ограничават потока. Всички клапани в линията на потока трябва да са отворени, когато помпата работи.
- Уверете се, е при по-дългата тръба на помпа е налице най-малко един метър участък с гладък отвор, свързан е гъвкав тръбопровод към входа и изхода на главата на помпата, за да се помогне за намаляване на загубата на импулси и пулсацията в тръбопровода. Това е особено важно при вискозни течности и при свързване към твърд тръбопровод.
- Използвайте смукателни и нагнетателни тръби с равен на или по-голям диаметър от този на тръбопровода. Когато изпомпвате вискозни течности, използвайте тръба с диаметър на отвора няколко пъти по-голям от този на тръбата на помпата.
- Разполагайте помпата на или малко под нивото на течността, която ще се изпомпва, ако е възможно. Това ще гарантира заливане при засмукване и максимална ефективност на изпомпване.
- Работете с ниска скорост, когато изпомпвате вискозни течности. Заливането при засмукване подобрява ефективността на изпомпване, особено при материали от вискозно естество.
- Калибрирайте отново след смяна на тръбопровода, течността или който и да било свързващ тръбопровод. Препоръчва се също и помпата да бъде калибрирана отново периодически за поддържане на точността.
- Не изпомпвайте какъвто и да било химикал, който е несъвместим с тръбата или главата на помпата.
- Не пускайте помпата без тръба или елемент монтиран към главата на помпата.
- Не привързвайте с превръзки управляващия и захранващия кабели един към друг.

- Уверете се, ако вашият продукт има N модул, че модулът е монтиран с неповредени уплътнения и е правилно разположен. Уверете се, че отворите за кабелните уплътнения са правилно уплътнени, за да бъде спазен класът на защита IP/NEMA.
- Ако вашата помпа е вариант PROFIBUS, осигурете нейното инсталиране в съответствие с монтажните указания на PROFIBUS.
- Не допускате остри огъвания на сигналния кабел на PROFIBUS.

Избор на тръба: Наръчникът за химическа съвместимост, публикуван на уебсайта на Watson-Marlow, е за справка. Ако имате някакви съмнения относно съвместимостта на материала на тръбата и изпомпваната течност, поискайте от Watson-Marlow карта с проба от тръбата за опити с потапяне.

Когато използвате непрекъснатата тръба от марпрен или биопрен, затегнете отново тръбата след първите 30 минути работа.

10 Работа на помпата

10.1 Разположение на клавиатурата и идентификация на клавишите



Клавиш НОМЕ (НАЧАЛЕН)

Когато бъде натиснат клавишът НОМЕ (НАЧАЛЕН), това ще върне потребителя към последния известен работен режим. Ако по време на промяна на настройките на помпата бъде натиснат клавишът НОМЕ (НАЧАЛЕН), това ще игнорира всички направени промени на настройки и ще върне потребителя към последния известен работен режим.

ФУНКЦИОНАЛНИ клавиши

Когато бъдат натиснати ФУНКЦИОНАЛНИ клавиши, ще изпълнят функцията показвана на екрана директно над съответния функционален клавиш.

Клавиши ▲ и ▼

Тези клавиши се използват за промяна на програмируемите стойности на помпата. Тези клавиши се използват също и за преместване на маркера за избор нагоре и надолу в менютата.

Клавиш MODE (РЕЖИМ)

За превключване на режими или промяна на настройки на режим натиснете клавиша MODE (РЕЖИМ). Клавишът MODE (РЕЖИМ) може да бъде натиснат по всяко време за влизане в менюто Режим. Ако по време на промяна на настройките на помпата бъде натиснат клавишът MODE (РЕЖИМ), това ще игнорира всички направени промени на настройки и ще ви върне в менюто MODE (РЕЖИМ).

10.2 Стартиране и спиране



10.3 Употреба на клавишите нагоре и надолу



10.4 Максимална скорост



10.5 Промяна на посоката на въртене



11 Свързване към електрозахранването

Необходимо е добре регулирано електрозахранване, заедно с кабелни връзки, отговарящи на най-добрата практика за защита от шум. Не се препоръчва разполагане на тези задвижвания близо до "смущаващи" електрически устройства като 3-фазни контактори и индуктивни нагреватели без взети специални мерки за мрежовия шум.



Настройте селектора на напрежението на 115 V за захранвания от 100-120 V 50/60 Hz или на 230 V за захранвания от 200-240 V 50/60 Hz. Винаги проверявайте селекторния превключвател на напрежението преди свързване към електрозахранването, защото в противен случай помпата ще се повреди.

~100-120V



~200-240V



Извършете подходящо свързване към заземен източник на еднофазно електрозахранване.



Ако типът на помпата е такъв с модул "N", селекторът на напрежението не се вижда, докато модулът е на мястото си. Той е монтиран в превключвателното табло в задната част на помпата, защитен от вода чрез модула "N". Модулът трябва да бъде демонтиран, за да се получи достъп до превключвателното табло. Не включвайте помпата, ако не сте проверили дали е настроена на вашето електрозахранване чрез демонтиране на модула и инспектиране на превключвателя и след това отново монтиране на модула.



1.



2.



3.



4.



Ние препоръчваме употребата на търговски налично устройство за защита от пикове на напрежението, там където има прекомерен електрически шум.



Уверете се, че всички захранващи кабели са подходящо оразмерени за оборудването.



Помпата трябва да бъде позиционирана така, че разединяващото устройство да е лесно достъпно, когато оборудването не се използва.



Помпите IP66 се доставят със захранващ щепсел. Уплътнението в края на модула NEMA на кабела е от клас IP66. Конекторът на кабела от края към помпата е от клас IP66. Ваша отговорност е да осигурите свързване към електрозахранване от клас IP66.

11.1 Цветово кодиране на проводниците

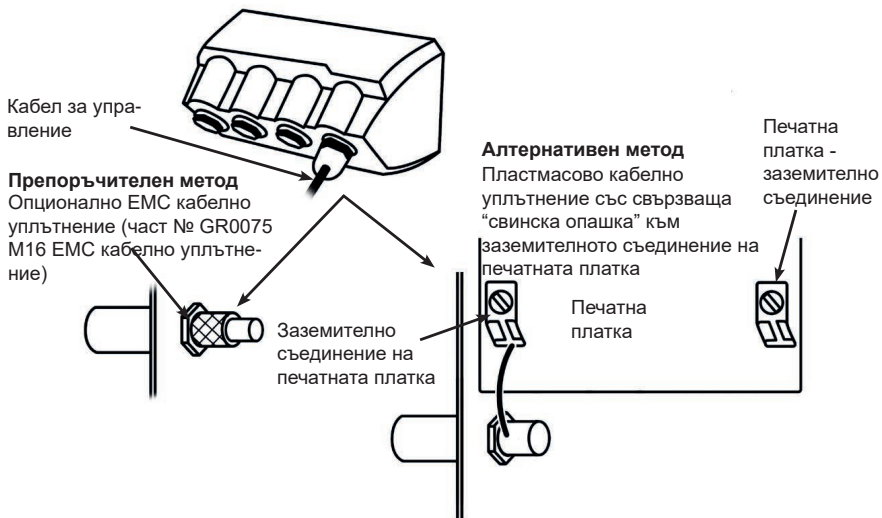
Тип на проводника	Европейски цвят	Северноамерикански цвят
Фаза	Кафяв	Черен
Неутрален	Син	Бял
Заземяване	Зелен/жълт	Зелен

11.2 Свързване на модула US NEMA

Модулите NEMA 4X, монтирани към помпи с корпус 530, 630 и 730 с номера на частта завършващи с A (xxx.xxxx.xxА) имат две двойки свързващи портове. Осигурени са два порта M16, заедно с уплътнения за уплътняване на кабели с кръгло напречно сечение в диапазона от диаметри от 4 mm до 10 mm (от 5/32 инча до 13/32 инча); осигурени са два порта M20, заедно с уплътнения за уплътняване на кабели с кръгло напречно сечение в диапазона от диаметри от 10 mm до 14 mm (от 13/32 инча до 9/16 инча).

Предоставени са и четири адаптера: два мъжки M16 към женски 3/8 инча NPT и два мъжки M20 към женски 1/2 инча NPT. Те могат да бъдат използвани за монтиране на гъвкави проводни системи, където се използват кабели по NPT.

11.3 Екраниране на заземяването на кабелите за управление на модула NEMA



12 Списък на пусковите проверки

Забележка: Вижте също и "Смяна на тръба " на страница 115.

- Уверете се, че е извършено правилно свързване между помпата и смукателния и изходния тръбопровод.
- Уверете се, че е създадена правилна връзка към подходящо електрозахранване.
- Уверете се, че са следвани препоръките в раздела "Добра практика за инсталиране на помпи" на страница 17.

13 Кабел за управление



Не подавайте никога захранване от мрежата към D-конекторите. Подайте правилните сигнали към показаните щифтове. Ограничете сигналите до показаните максимални стойности. Не подавайте напрежение между други щифтове. Може да настъпи трайна повреда, която не се покрива от гаранцията.



Дръжте сигналните линии за 4-20 mA и ниско напрежение разделени от мрежовото електрозахранване. Използвайте отделни входни кабели с уплътнения. Препоръчва се следване на най-добрата практика за електромагнитна съвместимост и използване на екранирани кабелни уплътнения.

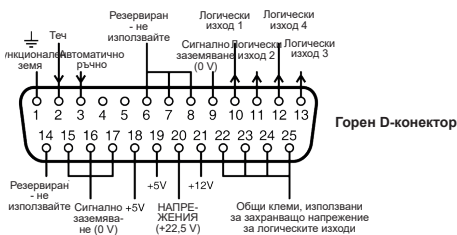


Уверете се, че многожилните проводници са терминирани с кримпване подходящо за диаметъра на проводника (отнася се само за съединения от модел NEMA или SCADA, а не за конекторни клеми от тип sub-D). Неспазването на това може да причини удар от електрически ток.

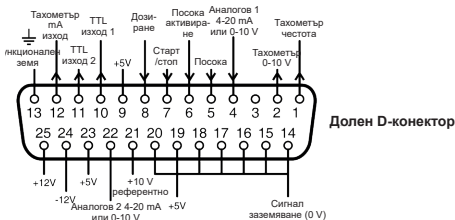


13.1 Горен D-конектор

Препоръчителен кабел за управление: 7/0,2 mm 24AWG екраниран. Кабелното екраниране трябва да бъде заземено с 360-градусово съединение към проводим заден корпус. То се свързва към EARTH (MACA) на захранването на помпата чрез тялото на D-конектора. Масата на захранването е на разположение също при щифт 1 на Горен D-конектор и щифт 13 на Долен D-конектор.



13.2 Долен D-конектор



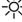











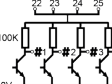


Напрежението 0 V на тази помпа е изолирано от постоянен ток (плаващо) от масата на захранването на помпата. При все това, не допускате 0 V на помпата да превишава 10 V от масата на захранването на помпата през връзката с дистанционното оборудване, за да избегнете пренапрягане на вътрешното 0 V към EMI кондензаторите за масата.

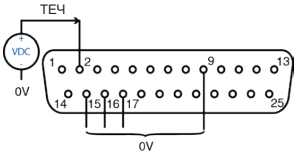



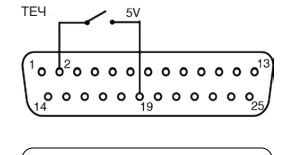


13.3 Стандартно - 25-посочен D-конектор: входове и изходи

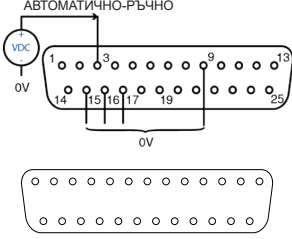

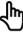


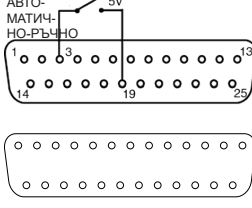
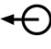
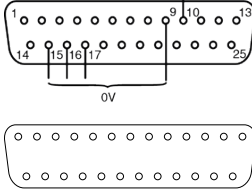
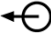
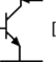

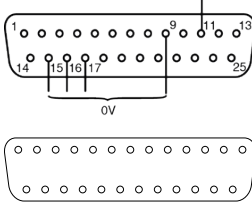
Забележка: Не всички функции може да са налице, наличните зависят от модела на помпата.

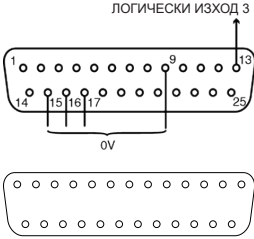
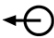
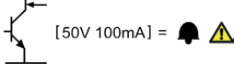


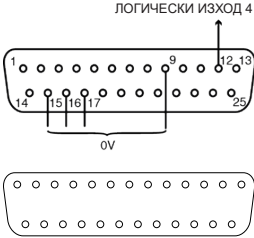

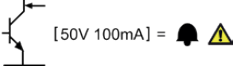


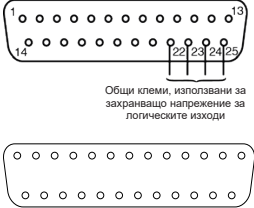

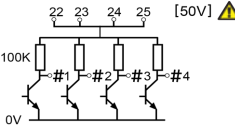

Ключ към символите

 РАБОТА	 ВХОД	 СУХА (БЕЗ ТЕЧ)
 СТОП	 ИЗХОД	 МОКРА (ЗАСЕЧЕН ТЕЧ)
 ВЪРТЕНЕ ПО ЧАСОВНИКОВАТА СТРЕЛКА	 РЪЧНО (КЛАВИАТУРА) УПРАВЛЕНИЕ	 КЛАВИАТУРА ПРОМЯНА НА ПОСОКАТА
 ВЪРТЕНЕ ОБРАТНО НА ЧАСОВНИКОВАТА СТРЕЛКА	 АНАЛОГОВО (4-20 mA/0-10 V) УПРАВЛЕНИЕ	 ДИСТАНЦИОННА ПРОМЯНА НА ПОСОКАТА
 АЛАРМЕН ИЗХОД (ОТВОРЕН КОЛЕКТОР КЪМ ЗЕМЯ)	 СТАРТИРАНЕ НА ДОЗИРАНЕ ВКЛЮЧЕНО ВЪЗХОДЯЩ КРАЙ	 АЛАРМА СПИРАНЕ РЕЗИСТОР ОБЩ

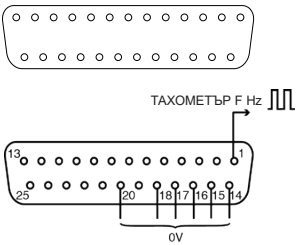


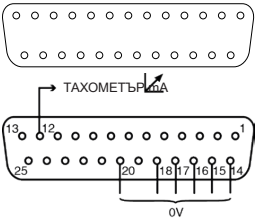

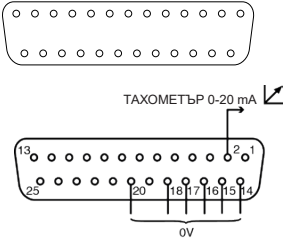

Свързване на горния D-конектор

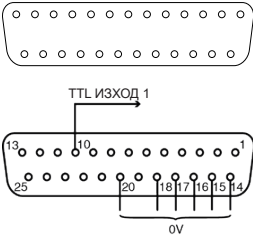


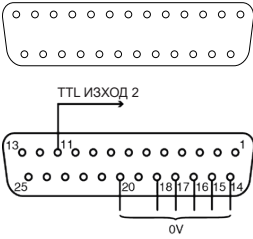


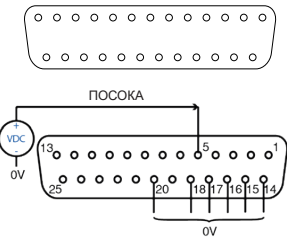



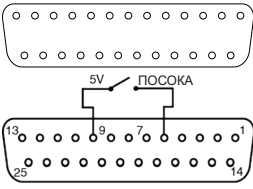
Име на сигнала	Вход или изход	Конфигуриращ се	Отговор на сигнала
<p>ТЕЧ</p> 		Да	<p>Теч = висок</p> <p>0 = </p> <p>1 [5-24V] = </p>
<p>ТЕЧ</p> 			<p>Теч = нисък</p> <p>0 = </p> <p>1 [5-24V] = </p>

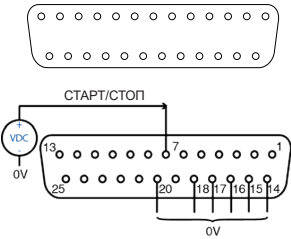







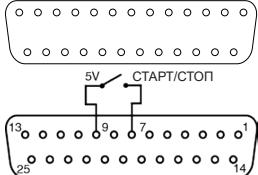

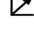




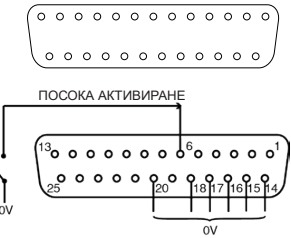

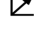




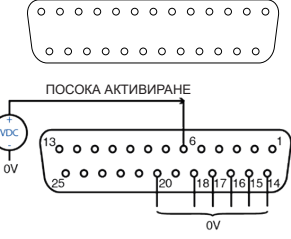

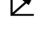




Име на сигнала	Вход или изход	Конфигуриращ се	Отговор на сигнала
<p>АВТОМАТИЧНО / РЪЧНО</p> <p>АВТОМАТИЧНО-РЪЧНО</p> 		<p>Не</p>	<p>0 = </p> <p>1 [5-24V] =  </p>
<p>АВТОМАТИЧНО-РЪЧНО</p> 			
<p>ЛОГИЧЕСКИ ИЗХОД 1</p> <p>ЛОГИЧЕСКИ ИЗХОД 1</p> 		<p>Да</p>	<p>Изход 2</p>  <p>[50V 100mA] = </p>
<p>ЛОГИЧЕСКИ ИЗХОД 2</p> <p>ЛОГИЧЕСКИ ИЗХОД 2</p> 			

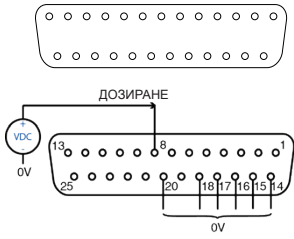

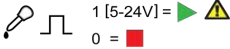
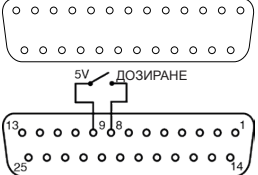
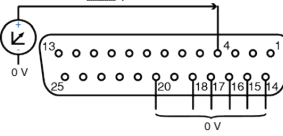

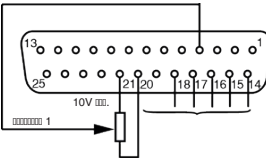

Име на сигнала	Вход или изход	Конфигуриращ се	Отговор на сигнала
<p>ЛОГИЧЕСКИ ИЗХОД 3</p> 		<p>Да</p>	<p>Изход 3</p>  <p>[50V 100mA] =  </p>
<p>ЛОГИЧЕСКИ ИЗХОД 4</p> 		<p>Да</p>	<p>Изход 4</p>  <p>[50V 100mA] =  </p>
<p>ОБЩА</p>  <p>Общи клемми, използвани за захранващо напрежение за логическите изходи</p>		<p>Не</p>	 <p>[50V] </p> <p>100K</p> <p>0V</p>

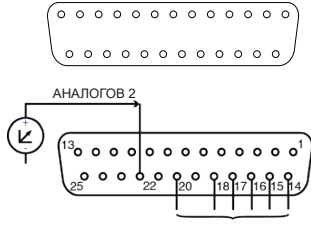

Свързване на долния D-конектор

Функция	Вход или изход	Конфигурираще	Отговор на сигнала
<p>ТАХОМЕТЪР ЧЕСТОТА</p> 		He	5V TTL 1mA = 
<p>ТАХОМЕТЪР</p> 		He	4-20 mA
		He	0-10 V

Функция	Вход или изход	Конфигуриращ се	Отговор на сигнала
<p>TTL 1</p> 	← ⊕	Да	<p>Изход 1 5V TTL 1mA =  </p>
<p>TTL 2</p> 	← ⊕	Да	<p>Изход 2 5V TTL 1mA =  </p>
<p>ПОСОКА</p> 	⊕ →	Не	<p>0 =  1 [5-24V] =  </p>
			

Функция	Вход или изход	Конфигуриращ се	Отговор на сигнала
<p>СТАРТ/СТОП</p> 		<p>Да</p>	<p>Стоп = висок 0 =   1 [5-24V] = </p> <p>Стоп = нисък 0 =  1 [5-24V] =  </p>
		<p>Не</p>	<p>0 =    1 [5-24V] =  </p>
<p>ПОСОКА АКТИВИРАНЕ</p> 		<p>Не</p>	<p>0 =    1 [5-24V] =  </p>
		<p>Не</p>	<p>0 =    1 [5-24V] =  </p>

Функция	Вход или изход	Конфигуриращ се	Отговор на сигнала
<p>ДОЗИРАНЕ</p> 		<p>Не</p>	
			
<p>АНАЛОГОВ 1</p> 		<p>Да</p>	<p>Или 0-10 V, или 4-20 mA</p>
		<p>Да</p>	<p>0-10 V</p>

Функция	Вход или изход	Конфигуриращ се	Отговор на сигнала
АНАЛОГОВ 2 		Не	$0-10V/4-20mA$ $[34K/250R] = \swarrow$

13.4 Стандартно - 25-посочен D-конектор: граници на електрозахранването

Сигнал	Конектор	Номера на щифтовете	Напрежение	Натоварване
5 V реф.	Горен	18, 19	5 V без натоварване	Общо за всички щифтове 10 mA макс.
	Долен	9, 19, 23		
12 V реф.	Горен	21	12 V без натоварване	Общо за всички щифтове 10 mA макс.
	Долен	25		
10 V реф.	Долен	21	10 V без натоварване	Минимално натоварване 4K7 ома
НАПРЕЖЕНИЯ	Горен	21	Ном. 22 V (18-35 V нерегулирано)	10 mA ном. (100 mA предпазител)

13.5 N - стандартни модули и SCADA



За версията IP66 (NEMA 4X) на помпата трябва да се използват препоръчителният кабел и кабелни уплътнения; в противен случай защитата срещу проникване може да бъде нарушена.



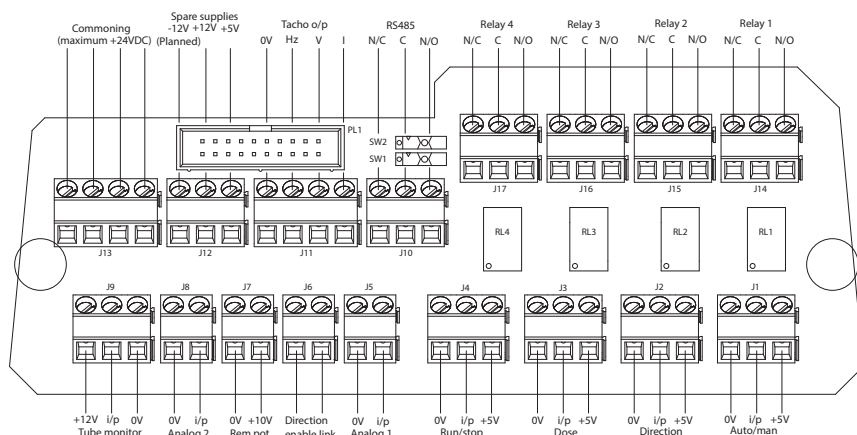
Уверете се, че капакът на модула е правилно закрепен по всяко време с всичките доставени винтове. Неспазването на това може да компрометира защитата IP66 (NEMA 4X).



Осигурете уплътняване на неизползваните отвори на модула с доставените затварящи пробки. Неспазването на това може да компрометира защитата IP66 (NEMA 4X).

13.6 Стандартен N - модул

Забележка: Не всички функции може да са налице, наличните зависят от модела на помпата.



Забележка: Препоръчва се отделянето на модула от помпата и оставянето на конектора на печатната платка свързан към задната част на помпата. Разкачете лентата на модула от помпата като използвате лостовете за освобождаване на лентата на платката на конектора.















Препоръчителни управляващи кабели: метрични = 0,14 кв. мм - 2,5 кв. мм твърди и 0,14 кв мм - 1,5 кв. мм многожилни. По стандарта на САЩ = 26AWG - 14AWG твърди и 26AWG - 16AWG многожилни. Кабел: с кръгло сечение. Макс./мин. външен диаметър за осигуряване на уплътняване, когато бъде прекаран през стандартно уплътнение: 9,5 мм - 5 мм. **Кабелното сечение трябва да бъде кръгло за осигуряване на уплътняване.**





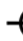




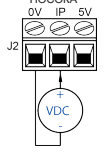




Не подавайте никога захранване от мрежата към клемите в N модула. Подавайте правилните сигнали към клемите. Ограничете сигналите до показаните максимални стойности. Не подавайте напрежение между други клеми. Може да настъпи трайна повреда, която не се покрива от гаранцията. Максималното напрежение на контактите на релето на тази помпа е 30 V постоянен ток; максимален товар 30 W.

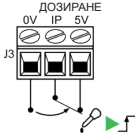
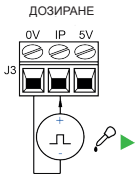
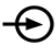



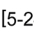

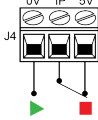



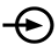






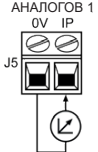
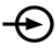

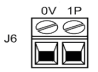
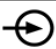

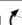
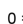


Забележка: Подходящи са и за ниска мощност: напр. 1 mA при 5 V постоянен ток минимум.

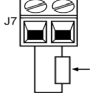
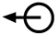
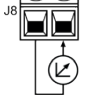

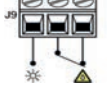

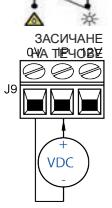

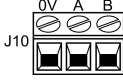
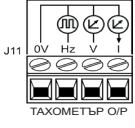
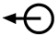
Ключ към символите


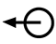
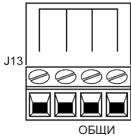
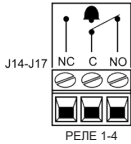
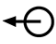



 РАБОТА	 ВХОД	 СУХА (БЕЗ ТЕЧ)
 СТОП	 ИЗХОД	 МОКРА (ЗАСЕЧЕН ТЕЧ)
 ВЪРТЕНЕ ПО ЧАСОВНИКОВАТА СТРЕЛКА	 РЪЧНО (КЛАВИАТУРА) УПРАВЛЕНИЕ	 КЛАВИАТУРА ПРОМЯНА НА ПОСОКАТА
 ВЪРТЕНЕ ОБРАТНО НА ЧАСОВНИКОВАТА СТРЕЛКА	 АНАЛОГОВО (4-20 mA/0-10 V) УПРАВЛЕНИЕ	 ДИСТАНЦИОННА ПРОМЯНА НА ПОСОКАТА
	 ВЪНШЕН ВХОД ЗА НАПРЕЖЕНИЕ	 СТАРТИРАНЕ НА ДОЗИРАНЕ ВКЛЮЧЕНО ВЪЗХОДЯЩ КРАЙ

Стандартен N - модул: входни/изходни конектори

Конектор №.	Функция	Вход или изход	Конфигурираще	Отговор на сигнала
J1	<p>АВТОМАТИЧНО/ РЪЧНО</p>  <p>АВТОМАТИЧНО/ РЪЧНО</p> 		Не	<p>0 = </p> <p>1 [5-24V] =  </p>
J2	<p>ПОСОКА</p>  <p>СВ ПО ЧАСОВНИКА</p> <p>С СВ ОБРАТНО НА ЧАСОВНИКА</p> 		Не	<p>0 = </p> <p>1 [5-24V] =  </p>

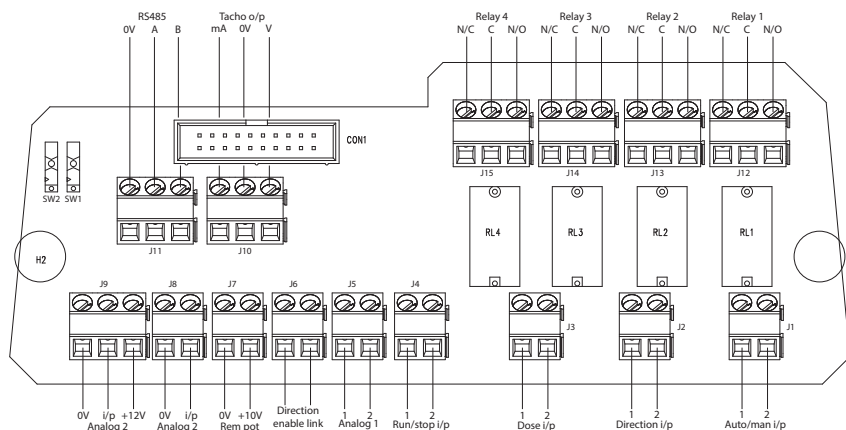
Конектор №.	Функция	Вход или изход	Конфигурираще	Отговор на сигнала
J3	<p>ДОЗИРАНЕ</p>  <p>ДОЗИРАНЕ</p> 		Не	  1 [5-24V] =   0 = 
J4	<p>СТОП ВИСОК РАБОТА/ СТОП</p>  <p>СТОП/НИСЪК РАБОТА/ СТОП</p>  <p>РАБОТА/СТОП</p>  <p>VDC</p> 		Да	СТОП = ВИСОК 0 =   1 [5-24V] =  СТОП = НИСЪК 0 =  1 [5-24V] =  
J5	<p>АНАЛОГОВ 1</p> 		Да	0-10V/4-20mA [34K/250R] = 
J6	<p>ПОСОКА АКТИВИРАНЕ</p>  <p>— ↙ ↻</p> <p>—X— ↘ ↻</p>		Не	0/C =   0 =   

Конектор №.	Функция	Вход или изход	Конфигурираще	Отговор на сигнала
J7	ДИСТАНЦИОНЕН ПОТЕНЦИОМЕТЪР 0V 10V 		Не	10 V 10 mA макс.
J8	АНАЛОГОВ 2 0V IP 		Да	0-10V/4-20mA [34K/250R] = ↗
J9	<p>ЗАСИЧАНЕ НА ТЕЧОБЕ ВИСОК ЗАСИЧАНЕ НА ТЕЧОБЕ</p>  <p>ЗАСИЧАНЕ НА ТЕЧОБЕ НИСЪК ЗАСИЧАНЕ НА ТЕЧОБЕ</p>  <p>ЗАСИЧАНЕ ДВА ТЕЧОБЕ</p> 		Да	<p>Теч = висок</p> <p>0 = ☀ 1 [5-24V] = ⚠ ⚠</p> <p>Теч = нисък</p> <p>0 = ⚠ ⚠ 1 [5-24V] = ☀</p>
J10	RS485 0V A B 			
J11	 ТАХОМЕТЪР O/P		Не	Hz=5 V TTL V=0-10 V I=4-20 mA

Конектор №.	Функция	Вход или изход	Конфигуриращ се	Отговор на сигнала
J12	РЕЗЕРВНИ ЗАХРАНВАНИЯ 5V 12V J12 		Не	Сумарно за всички 12 V токове = 10 mA постоянен ток макс.
J13	J13  ОБЩИ			
J14,15,16,17	J14-J17  РЕЛЕ 1-4		Да	 LOW=N/C (нормално затворен) HIGH=N/O (нормално отворен) 24 V постоянен ток МАКС.
SW1	SW1 			Включва или изключва краен резистор 124R - може да е необходим за кабели с големи дължини
SW2	SW2 			Включва или изключва кондензатора на филтъра за опционална употреба, когато е избрана вътрешна клемма. Може да се използва, ако възникват грешки на данни при дълги линии.

13.7 SCADA N-модул

Забележка: Не всички функции може да са налице, наличните зависят от модела на помпата.













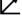



Препоръчителни управляващи кабели: метрични = 0,14 кв. мм - 2,5 кв. мм твърди и 0,14 кв мм - 1,5 кв. мм многожилни. По стандарта на САЩ = 26AWG - 14AWG твърди и 26AWG - 16AWG многожилни. Кабел: с кръгло сечение. Макс./мин. външен диаметър за осигуряване на уплътняване, когато бъде прекаран през стандартно уплътнение: 9,5 мм - 5 мм. **Кабелното сечение трябва да бъде кръгло за осигуряване на уплътняване.**



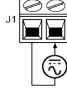


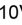

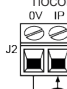
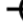

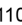

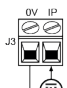





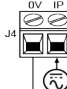







Не подавайте никога захранване от мрежата над 130V променлив ток към клемите в SCADA модула. Подайте правилните сигнали към показаните клемите. Ограничете сигналите до показаните максимални стойности. Не подавайте напрежение между други клемите. Може да настъпи трайна повреда, която не се покрива от гаранцията.

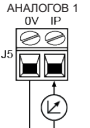
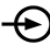
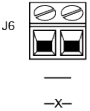






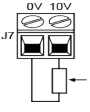
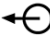
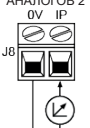
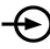
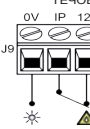
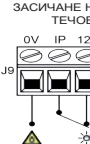





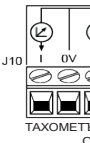
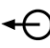
Максималната стойност на контактите на релето на тази помпа е 1250 VA.

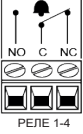
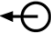



Ключ към символите

 РАБОТА	 ВХОД	 СУХА (БЕЗ ТЕЧ)
 СТОП	 ИЗХОД	 МОКРА (ЗАСЕЧЕН ТЕЧ)
 ВЪРТЕНЕ ПО ЧАСОВНИКОВАТА СТРЕЛКА	 РЪЧНО (КЛАВИАТУРА) УПРАВЛЕНИЕ	 КЛАВИАТУРА ПРОМЯНА НА ПОСОКАТА
 ВЪРТЕНЕ ОБРАТНО НА ЧАСОВНИКОВАТА СТРЕЛКА	 АНАЛОГОВО (4-20 mA/0-10 V) УПРАВЛЕНИЕ	 ДИСТАНЦИОННА ПРОМЯНА НА ПОСОКАТА
	 АС ВХОД (ПРОМЕНЛИВ ТОК)	 СТАРТИРАНЕ НА ДОЗИРАНЕ ВКЛЮЧЕНО БЪЗХОДЯЩ КРАЙ

SCADA N модул: входни/изходни конектори

Конектор №.	Функция	Вход или изход	Конфигуриращ се	Отговор на сигнала
J1	АВТОМАТИЧНО/РЪЧНО 0V IP 		Не	0 =  1 [110VAC] =  
J2	ПОСОКА 0V IP 		Не	0 =  1 [110VAC] =  
J3	ДОЗИРАНЕ 0V IP 		Не	 1 [110VAC] =   0 = 
J4	РАБОТА/ СТОП 0V IP 		Да	Стоп = висок 0 =   1 [110VAC] =  Стоп = нисък 0 =  1 [110VAC] =  

Конектор №.	Функция	Вход или изход	Конфигурираще	Отговор на сигнала
J5	<p>АНАЛОГОВ 1 0V IP</p> 		Да	0-10V/4-20mA [34K/250R] = ↗
J6	<p>ПОСОКА АКТИВИРА- НЕ 0V IP</p> 		Не	0/C =   0 =   
J7	<p>ДИСТАНЦИОНЕН ПОТЕНЦИОМЕТЪР 0V 10V</p> 		Не	10 V 10 mA макс.
J8	<p>АНАЛОГОВ 2 0V IP</p> 		Да	0-10V/4-20mA [34K/250R] = ↗
J9	<p>ЗАСИЧАНЕ НА ТЕЧОВЕ 0V IP 12V</p>  <p>ЗАСИЧАНЕ НА ТЕЧОВЕ 0V IP 12V</p> 		Да	<p>Теч = висок 0 = ☀ 1 [5-24V] =  </p> <p>Теч = нисък 0 =   1 [5-24V] = ☀</p>
J10	 <p>ТАХОМЕТЪР O/P</p>		Не	0-10 V 4-20 mA

Конектор №.	Функция	Вход или изход	Конфигуриращ се	Отговор на сигнала
J12,J13,J14,J15	 <p>J12-J15 РЕЛЕ 1-4</p>		Да	 <p>LOW=N/C (нормално затворен) HIGH=N/O (нормално отворен) 110 V променлив ток МАКС.</p>
SW1	 <p>SW1</p>			Включва или изключва краен резистор 124R - може да е необходим за кабели с големи дължини
SW2	 <p>SW2</p>			Включва или изключва кондензатора на филтъра за опционална употреба, когато е избрана вътрешна клема. Може да се използва, ако възникват грешки на данни при дълги линии.

14 Включване на помпата за първи път

Включете електрозахранването на помпата. Помпата показва стартовия екран с логото на Watson-Marlow Pumps за три секунди.



14.1 Избиране на езика на показване на дисплея

1. Използвайте клавишите ^ /v, за да изберете своя език и натиснете **SELECT** (ИЗБОР).



2. Избраният от вас език сега ще бъде показан на екрана. Изберете **CONFIRM** (ПОТВЪРЖДАВАМ), за да продължите. Всичкият текст сега ще се показва на избрания език.



3. Изберете **REJECT** (ОТХВЪРЛЯМ), за да се върнете към екрана за избор на език. След това се продължава към началния екран.



14.2 Стойности по подразбиране при пускане за първи път

Помпата е предварително настроена с работни параметри, както са показани в долната таблица:

Параметър	530 по подразбиране
Език	Не е зададен
Режим по подразбиране	Ръчен
Ръчна скорост по подразбиране	220 об./мин.
Статус на помпата	Спряна
Макс. скорост	220 об./мин.
Посока	ПО ЧАСОВНИКА
Глава на помпата	520R2
Размер на тръбата	9,6 mm
Материал на тръбата	Биопрен
Калибриране на дебита	15,12 мл/оборот
Единици за дебита	об./мин.
SG стойност	1
Заклучване на клавиатурата	Деактивирано
Автоматично рестартиране	ИЗКЛЮЧЕНА
Тип на аналоговия сигнал	mA
Тип на аналоговото мащабиране	mA
Аналогов мин. ток	5 mA
Аналогов макс. ток	19 mA
Аналогов мин. дебит/об./мин.	0 об./мин.
Аналогов макс. дебит/об./мин.	220 об./мин.
Зумер	ВКЛЮЧЕН
Код за сигурност	Не е зададен
Дебит на режим МетоDose	Средният дебит за избраната глава на помпата
Обем на режим МетоDose	100 ml
Скорост на предаване в бодове на помпата	9600
Стоп битове	2
Адрес на възела на Profibus	126
Дистанционен вход за стартиране/спиране	High = спиране
Вход за детектор за течове	High = теч
Вход 4	Деактивирано
Вход 5	Деактивирано

Параметър	530 по подразбиране
Изход 1	Работа/спиране
Изход 1 - статус	High = работа
Изход 2	Посока
Изход 2 - статус	High = по часовниковата стрелка
Изход 3	Автоматично/ръчно
Изход 3 - статус	High = автоматично
Изход 4	Обща аларма
Изход 4 - статус	High = аларма

Помпата вече е готова за работа съгласно стойностите по подразбиране посочени по-горе.

Забележка: Цветът на фона на дисплея се променя според работното състояние, както следва:

- Бял фон указва, че помпата е спряна
- Сив фон указва, че помпата работи
- Червен фон указва грешка или аларма

Всички работни параметри могат да бъдат променени с натискане на клавиши (вижте раздел "Работа на помпата" на страница 20).

Ако функцията Автоматично рестартиране е активирана, това може да причини стартиране на помпата веднага след включване на електрозахранването.

Автоматичното рестартиране засяга само работата на ръчния режим, мрежовия режим и режима MemoDose.



Ако автоматичното рестартиране е активирано, символът "!" се показва на екрана, за да предупреди потребителите, че помпата може да работи без ръчна намеса (помпата възобновява работата си с предходните настройки).

Не използвайте автоматично рестартиране за повече от 20 стартирания на електрозахранването на час. Препоръчваме дистанционно управление, когато е необходим по-висок брой стартирания.



Ако помпата е конфигурирана за мрежов режим или аналогов режим, тя ще реагира на дистанционни команди по всяко време, включително непосредствено след включване. Символът "!" се показва на екрана, за да предупреди потребителите, че помпата може да стартира помпата без да е необходимо натискане на клавиш).

15 Включване на помпата в следващи цикли на захранване

Следващите пускови последователности ще превключват от пусковия екран на началния екран.

- Помпата изпълнява тест при включване на електрозахранването и потвърждава правилното функциониране на паметта и хардуера. Ако бъде установена неизправност, показва се код на грешка.
- Помпата показва стартовия екран с логото на Watson-Marlow Pumps за три секунди, след което показва началния екран.
- Стартовите параметри по подразбиране са тези, с които помпата е била изключена за последен път.

Проверете дали помпата е настроена да работи така, както е необходимо. Помпата вече е готова за работа.

Всички работни параметри могат да бъдат променени с натискане на клавиши (вижте "Работа на помпата" на страница 20).

Прекъсване на електрозахранването

Тази помпа има функция автоматично рестартиране (която засяга само работата в ръчен режим, мрежов режим и режим MemoDose), която, ако е активна, ще върне помпата в работно състояние, когато електрозахранването бъде прекъснато.

Цикли на спиране/стартване на електрозахранването на помпата

Не включвайте/изключвайте помпата повече от 20 пъти на час, независимо дали ръчно или с помощта на функцията автоматично рестартиране (която засяга само работата в ръчен режим, мрежов режим и режим MemoDose). Препоръчваме дистанционно управление, когато е необходима по-висока честота на циклите на включване и изключване на електрозахранването.

Ако функцията Автоматично рестартиране е активирана, това може да причини стартиране на помпата веднага след включване на електрозахранването.

Автоматичното рестартиране засяга само работата на ръчния режим, мрежовия режим и режима MemoDose.



Ако автоматичното рестартиране е активирано, символът "!" се показва на екрана, за да предупреди потребителите, че помпата може да работи без ръчна намеса (помпата възобновява работата си с предходните настройки).

Не използвайте автоматично рестартиране за повече от 20 стартирания на електрозахранването на час. Препоръчваме дистанционно управление, когато е необходим по-висок брой стартирания.



Ако помпата е конфигурирана за мрежов режим или аналогов режим, тя ще реагира на дистанционни команди по всяко време, включително непосредствено след включване. Символът "!" се показва на екрана, за да предупреди потребителите, че помпата може да работи без ръчна намеса (напр. дистанционна настройка може да стартира помпата без да е необходимо натискане на клавиш).

16 Меню Режим

Натиснете **MODE** (РЕЖИМ), за да покажете менюто Промяна на режима.

Използвайте клавишите \wedge / \vee , за да прелиствате през наличните режими. Следната таблица обобщава наличните опции за меню Режим за всеки модел на помпата

	530 U	530 UN
Ръчен (по подразбиране)	•	•
Калибриране на дебита	•	•
Аналогов	•	•
Мрежов		
МемоDose	•	•
PROFIBUS		

	530 UN
Ръчен (по подразбиране)	•
Калибриране на дебита	•
Аналогов	•
Мрежов	
МемоDose	•
PROFIBUS	

Използвайте **SELECT** (ИЗБЕРИ), за да изберете режим. Използвайте десния функционален клавиш, за да промените настройките на режима.



17 Ръчен

Всички настройки и функции на помпата в ръчен режим се задават и управляват с натискане на клавиши. Непосредствено след стартовата последователност на дисплея (детайлно в: "Включване на помпата в следващи цикли на захранване " на страница 49), ще бъде показан началният екран на ръчен режим, освен ако не е активирано автоматично рестартиране.

Автоматичното рестартиране е функция, която засяга работата на помпата, когато тя е настроена в ръчен режим, мрежов режим и режим MemoDose. Ако е активирано автоматично рестартиране и помпата работи в някой от тези режими, помпата ще се върне към последните известни настройки от този работен режим, когато електрозахранването бъде подадено отново. Когато помпата работи, тя показва анимирана стрелка по посока на часовника. При нормална работа посоката на потока е навътре в долния отвор на главата на помпата и навън от горния отвор.

Ако бъде показан възклицателен знак (!), това означава, че помпата може автоматично да се рестартира по всяко време. В ръчен режим, мрежов режим и режим MemoDose поведението на "автоматично рестартиране" може да се конфигурира. Ако е показана икона катинар, това означава, че заключването на клавиатурата е включено.

17.1 СТАРТ



Стартира помпата с показвания текущ дебит и фонът на дисплея се променя в сиво. Ако помпата вече работи, това натискане няма да има ефект.

17.2 СТОП



Спира помпата. Фонът на дисплея се променя в бяло. Ако помпата не работи, това натискане няма да има ефект.

17.3 УВЕЛИЧАВАНЕ И НАМАЛЯВАНЕ НА ДЕБИТА



С клавишите \wedge и \vee можете да увеличавате или намалявате дебита.

Намаляване на дебита:

- Единично натискане на клавиш ще намали дебита с най-малката значеща цифра на избраните единици за дебита.
- Продължавайте да натискате клавиша до достигане на желанния дебит.
- Задръжте натиснат клавиша за прелистване на дебита.

Увеличаване на дебита:

- Единично натискане на клавиш ще увеличи дебита с най-малката значеща цифра на избраните единици за дебита.
- Продължавайте да натискате клавиша до достигане на желанния дебит.
- Задръжте натиснат клавиша за прелистване на дебита.

17.4 ФУНКЦИЯ МАКС. (само за ръчен режим)



- Натиснете и задръжте клавиша **MAX** (МАКС.) за работа с максимален дебит.
- Отпуснете клавиша за спиране на помпата.
- Дозираният обем и изтеклото време се показват, докато клавишът **MAX** (МАКС.) е натиснат и задържан.

18 Калибриране на дебита

Тази помпа показва дебита в мл/мин.

18.1 Настройка на калибрирането на дебита

Като използвате клавишите \wedge / \vee прелиствайте до **Flow calibration** (Калибриране на дебита) и натиснете **CALIBRATE** (КАЛИБРИРАНЕ).



Като използвате клавишите \wedge / \vee въведете максимално допустимия дебит и натиснете **ENTER** (ВЪВЕЖДАНЕ).



Натиснете **START** (СТАРТ), за да започнете изпомпване на обема течност за калибриране.



Натиснете **STOP** (СТОП), за да спрете изпомпването на обема течност за калибриране.



Като използвате клавишите \wedge / \vee въведете действителния обем на изпомпената течност.



За да приемете новото калибриране, натиснете **ACCEPT** (ПРИЕМИ) или **RECALIBRATE** (КАЛИБРИРАЙ ОТНОВО). Натиснете **HOME** (НАЧАЛЕН) или **MODE** (РЕЖИМ) за прекъсване.

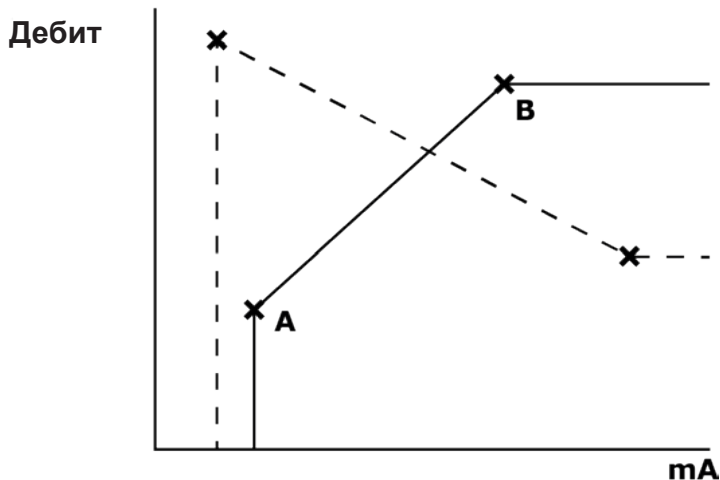


Помпата вече е калибрирана.

19 Аналогов режим

В този дистанционен работен режим дебитът ще бъде пропорционален на външния входен сигнал на напрежението в милиампери, получаван от помпата. Съотношението между външния аналогов сигнал и дебита се определя чрез конфигуриране на двете точки А и В, както е показано на долната графика. Дебитът може да бъде пропорционален или обратно пропорционален на аналоговия входен сигнал.

Стойностите по подразбиране съхранявани в помпата са А (5 mA, 0%) и В (19,8 mA, 100%).



Когато приетият аналогов сигнал е по-голям от стойността дефинирана с точка А, изходът за работното състояние на помпата се поставя под напрежение, докато помпата работи.

За избиране на аналогов режим изберете **MODE** (РЕЖИМ). Като използвате клавишите \wedge / \vee прелиствайте до **Аналогов** и натиснете **SELECT** (ИЗБОР).



Аналоговият сигнал приеман от помпата се показва, само за информация, на екрана INFO (ИНФОРМАЦИЯ). Натиснете **INFO** (ИНФОРМАЦИЯ), за да покажете тази информация.



19.1 Аналогово калибриране

Помпата трябва да бъде спряна, преди да бъде направен опит за калибриране на стойностите.

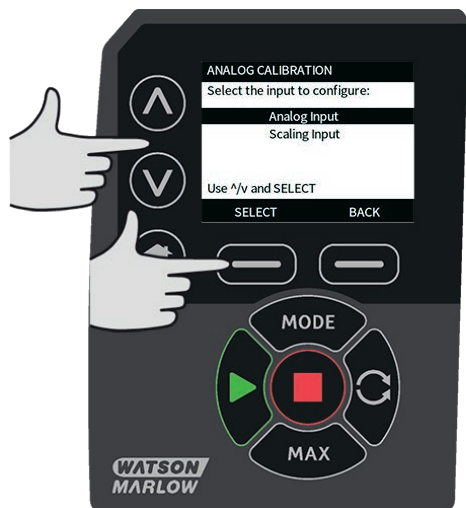
Високите и ниските сигнали трябва да са в обхвата. Ако изпратеният сигнал е извън обхвата, няма да можете да зададете входната стойност на сигнала и да пристъпите към следващата стъпка в процеса.

Изберете **MENU** (МЕНЮ), след което изберете меню **MODE** (РЕЖИМ). Като използвате клавишите \wedge / \vee прелиствайте до **Аналогов** и натиснете **CALIBRATE** (КАЛИБРИРАНЕ).

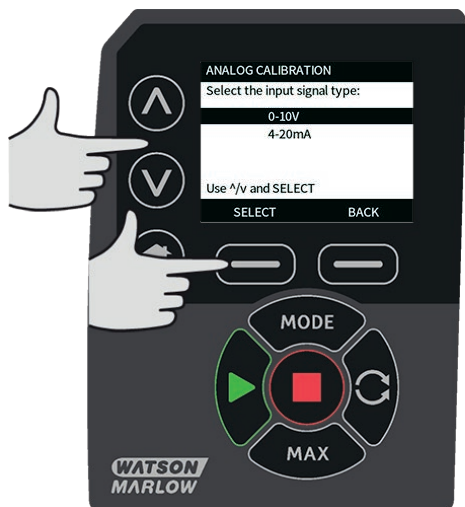


19.2 Калибриране на вход 1

Като използвате клавишите \wedge / \vee прелиствайте до **Аналогов вход** и натиснете **SELECT** (ИЗБОР).



Изберете типа на входния сигнал, като използвате клавишите \wedge / \vee и натиснете **SELECT** (ИЗБОР).



Помпата предоставя опцията за въвеждане на високи и ниски сигнали в mA или V ръчно или през аналоговия вход. Въвеждането на стойности в mA е описано тук, но процесът за въвеждане на сигнали в V е идентичен.

Изберете дали да въведете стойностите на тока ръчно с клавиатурата, или да подадете електрически токови сигнали към аналоговия вход.



19.3 Настройка на висок сигнал

Изпратете високия входен сигнал към помпата или въведете стойността на тока с клавишите \wedge / \vee .



АКЦЕПТ (ПРИЕМАНЕ) се появява, когато високият mA сигнал е в границите на допуска. Натиснете **АКЦЕПТ** (ПРИЕМАНЕ), за да приемете високия входен сигнал или **CANCEL** (ОТМЯНА), за да се върнете към предходния екран.



19.4 Настройка на калибрирането на висок дебит

Като използвате клавишите \wedge / \vee прелиствайте до желания дебит. Изберете **SET FLOW** (ЗАДАВАНЕ НА ДЕБИТ) или натиснете **BACK** (НАЗАД), за да се върнете към предходния екран.



19.5 Настройка на нисък сигнал

Изпратете ниския входен сигнал към помпата или въведете стойността на тока с клавишите \wedge / \vee .



Ако диапазонът между ниския и високия сигнал е по-малък от 1,5 mA, ще бъде показано следното съобщение за грешка.



АССЕПТ (ПРИЕМАНЕ) се появява, когато ниският mA сигнал е в границите на допуса. Натиснете **АССЕПТ** (ПРИЕМАНЕ), за да приемете ниския входен сигнал или **КАНСЕЛ** (ОТМЯНА), за да се върнете към предходния екран.

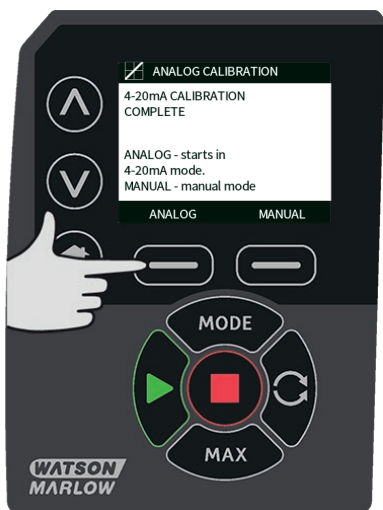


19.6 Настройка на калибрирането на нисък дебит

Като използвате клавишите \wedge / \vee прелиствайте до желания мащабен коефициент. Изберете **SET FLOW** (ЗАДАВАНЕ НА ДЕБИТ).



Това отвежда до екрана потвърждаващ, че калибрирането е завършено. Изберете **ANALOG** (АНАЛОГОВ), за да стартирате в аналогов режим или **MANUAL** (РЪЧЕН), за да продължите в ръчен режим.



20 Режим MemoDose

Всеки път, когато помпата е стартирана със **START** (СТАРТ), тя записва броя обороти на главата на помпата, който ще се извърши, докато бъде натиснат **STOP** (СТОП). Броят обороти е пропорционален на обема течност, който ще бъде дозиран: дозата. Режим MemoDose позволява на потребителя да повтори дозиране на прецизен обем течност. Това може да се постигне чрез прилагане на главно дозиране или ръчно въвеждане на обема на дозиране с клавиатурата. MemoDose може да повтаря тази доза точно или пропорционално.

20.1 За конфигуриране на MemoDose

- Изберете **MODE** (РЕЖИМ)
- Като използвате клавишите \wedge / \vee прелиствайте до **MemoDose** (Запаметяване на дозата) и натиснете **SETTINGS** (НАСТРОЙКИ).

Забележка: Помпата трябва да бъде спряна за въвеждане на настройката MemoDose.



20.2 Задаване на дебита

Като използвате клавишите \wedge / \vee прелиствайте до **Flow rate** (Дебит) и натиснете **SELECT** (ИЗБОР).



Като използвате клавишите \wedge / \vee въведете дебита на дозиране и натиснете **SELECT** (ИЗБОР).



20.3 Възобновяване на прекъснати дозирания

Режим МемоDose ви дава възможност да възобновявате прекъснати дозирания след спиране и включване на електрозахранването (Забележка: за тази функция трябва да е включено автоматично рестартиране). Като алтернатива прекъснатите дозирания могат да бъдат отхвърлени и да бъде стартирано ново дозиране след възстановяване на електрозахранването.

От екрана за настройка на режим МемоDose използвайте клавишите \wedge / \vee за да прелистите до **Възобновяване на прекъснати дозирания** и натиснете **ENABLE** (АКТИВИРАНЕ). Червеното кръстче ще се превърне в зелена отметка, за да укаже, че е активирано възобновяване на прекъснато дозиране. Ако тази функция е активирана, клавишът **ENABLE** (АКТИВИРАНЕ) се превръща в **DISABLE** (ДЕАКТИВИРАНЕ). Ако той бъде натиснат, прекъснатите дозирания ще бъдат отхвърлени след включване на електрозахранването.



20.4 Главно дозиране

Като използвате клавишите \wedge / \vee прелиствайте до **Master dose** (Главно дозиране) и натиснете **SELECT** (ИЗБОР).



Показва се следният екран; натиснете **MANUAL** (РЪЧЕН), за да въведете дозата с клавиатурата или **DOSE** (ДОЗИРАНЕ), за да извършите главно дозиране.



Извършване на главно дозиране

Натиснете **START** (СТАРТ), за да започнете главното дозиране.



Натиснете **STOP** (СТОП), за да спрете главното дозиране.



Ръчно въвеждане на доза

Натиснете **MANUAL** (РЪЧНО) на екрана за главно дозиране. Като използвате клавишите \wedge / \vee въведете необходимия обем на дозата и натиснете **SELECT** (ИЗБОР), за да запишете главно дозиране или натиснете **CANCEL** (ОТМЯНА), за да се върнете към настройките на MemoDose.

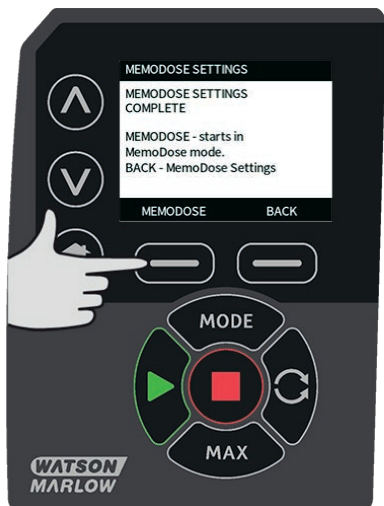


Запаметяване на обема на доза

Натиснете **SAVE** (ЗАПАМЕТАВАНЕ), за да запишете главно дозиране или **CANCEL** (ОТМЯНА) за връщане към настройките на MemoDose.



Когато НАСТРОЙКИТЕ на МемоDose завършат, показва се следният екран; натиснете **MEMODOSE** за стартиране на режим МемоDose или **BACK** (НАЗАД) за връщане към настройките на МемоDose.



20.5 Ръчно дозиране

От началния екран на режим МемоDose натиснете **START** (СТАРТ) за подаване на дозата. Екранът показва дебита на дозата и обратното отброяване на оставащото дозиране от 100% до 0%.



Ако подаваната зона се различава от необходимия обем, процентът може да бъде регулиран в границите от 50% до 150% от главното дозиране. Използвайте клавишите \wedge / \vee , за да промените процента. Новият размер на дозата се показва като процент на началния екран.



Ако натиснете **STOP** (СТОП) по време на дозиране, помпата спира. Натискането на **START** (СТАРТ) ще възобнови или отхвърли прекъснатото дозиране в зависимост от настройките във "Възобновяване на прекъснати дозирания" на страница 70.

21 Главно меню

За достъп до главното меню натиснете бутона **MENU** (МЕНЮ) от един от екраните **HOME** (НАЧАЛЕН) или екраните **INFO** (ИНФОРМАЦИЯ).



Това ще покаже главното меню, както е показано по-долу. Използвайте клавишите \wedge / \vee , за да придвижите маркера за избор между наличните опции.

Натиснете **SELECT** (ИЗБЕРИ), за да изберете опция.

Натиснете **EXIT** (ИЗХОД), за да се върнете към екрана, от който сте извикали **MENU** (МЕНЮ).



21.1 Настройки на сигурността

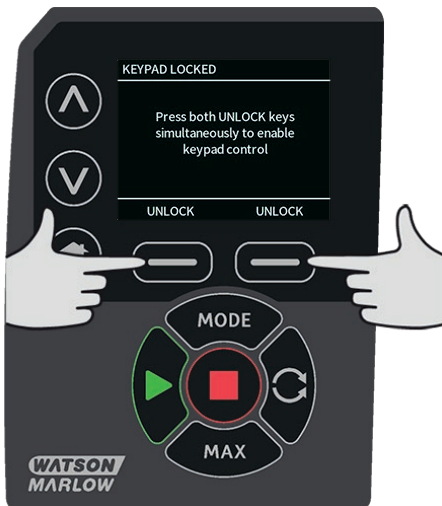
Настройките на сигурността могат да бъдат променени чрез избиране на **SECURITY SETTINGS** (НАСТРОЙКИ НА СИГУРНОСТТА) от главното меню.

Автоматично заключване на клавиатурата

Натиснете **ENABLE/DISABLE** (АКТИВИРАНЕ/ДЕАКТИВИРАНЕ), за да включите/изключите автоматичното заключване на клавиатурата. Когато е активна, клавиатурата ще се "заключи" след 20 секунди неактивност.



След като бъде заключена, тя ще показва долния екран, когато бъде натиснат който и да било клавиш. За да отключите клавиатурата, натиснете двата клавиша **UNLOCK** (ОТКЛЮЧВАНЕ) заедно.



Иконата катинар ще се появи на началния екран на работния режим, за да покаже, че е активирано заключване на клавиатурата.



Обърнете внимание на това, че клавишът STOP (СТОП) ще работи винаги, независимо от това дали е заключена клавиатурата, или не.

Защита с PIN код

Като използвате клавишите \wedge / \vee изберете **PIN protection** (Защита с PIN код) от менюто SECURITY SETTINGS (НАСТРОЙКИ НА СИГУРНОСТТА) и натиснете **ENABLE/DISABLE** (АКТИВИРАНЕ/ДЕАКТИВИРАНЕ), за да включите/изключите защитата с PIN код. Ако защитата с PIN код е активирана, ще бъде необходим главен PIN код за деактивиране на заключването с PIN код.

Настройка на главен PIN код

Настройката на главен PIN код защитава всички функции. Главният код е в състояние селективно да активира функционирането за двама допълнителни оператора. Те са дефинирани като Потребител 1 и Потребител 2. Те ще могат да получат достъп до тези функции чрез въвеждане на PIN код, който им е присвоен от главния потребител. За да зададете главния PIN код, прелиствайте до Главно ниво и натиснете **SELECT** (ИЗБОР).



За задаване на четирицифрения главен PIN код използвайте клавишите \wedge / \vee , за да изберете всяка цифра от 0 до 9. След като въведете желаната цифра, натиснете клавиша **NEXT DIGIT** (СЛЕДВАЩА ЦИФРА). След избиране на четвъртата цифра натиснете **ENTER** (ВЪВЕЖДАНЕ).



Сега натиснете **CONFIRM** (ПОТВЪРЖДАВАНЕ), за да проверите дали въведеният номер е PIN кодът, който искате. Натиснете **CHANGE** (ПРОМЕНИ), за да се върнете към въвеждането на PIN кода.



Ще бъде показан следният екран, за да укаже, че главният PIN код е приложен за достъп до всички функции. Натиснете **NEXT** (СЛЕДВАЩ), за да активирате селективно достъпа до функциите за Потребител 1 и Потребител 2.



Конфигуриране на настройки на сигурността на Потребител 1

Екранът на нивото на ЗАЩИТА С PIN ще бъде показан с маркиран Потребител 1, натиснете **ENABLE** (АКТИВИРАНЕ), за конфигуриране на настройки на сигурността на Потребител 1 или прелистете за конфигуриране на алтернативен потребител.



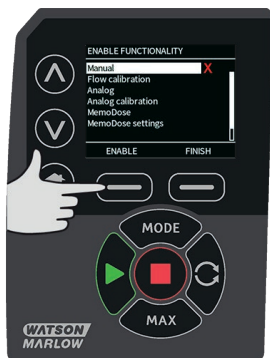
АКТИВИРАНЕ настройките на сигурността на потребител 1 показва екрана за въвеждане на PIN за Потребител 1. За задаване на четирицифрения PIN код на Потребител 1 използвайте клавишите \wedge / \vee , за да изберете всяка цифра от 0 до 9. След като въведете желаната цифра, натиснете клавиша **NEXT DIGIT** (СЛЕДВАЩА ЦИФРА). След избиране на четвъртата цифра натиснете **ENTER** (ВЪВЕЖДАНЕ).



Сега натиснете **CONFIRM** (ПОТВЪРЖДАВАНЕ), за да проверите дали въведеният номер е PIN кодът, който искате. Натиснете **CHANGE** (ПРОМЕНИ), за да се върнете към въвеждането на PIN кода.



За да дефинирате позволената функция, използвайте клавишите \wedge / \vee за избиране на функцията и натиснете **ENABLE** (АКТИВИРАНЕ). PIN кодът на Потребител 1 ще позволи само достъп до активираните функции, за деактивиране на функциите маркирайте активиране на функциите и натиснете **DISABLE** (ДЕАКТИВИРАНЕ). Когато всички необходими функции са активирани, натиснете **FINISH** (КРАЙ).



Конфигуриране на настройки на сигурността на Потребител 2

Екранът на нивото на ЗАЩИТА С PIN ще бъде показан с маркиран Потребител 2, натиснете **ENABLE** (АКТИВИРАНЕ), за конфигуриране на настройки на сигурността на Потребител 2 или прелистете за конфигуриране на алтернативен потребител.



АКТИВИРАНЕ настройките на сигурността на потребител 2 показва екрана за въвеждане на PIN за Потребител 2. За задаване на четирицифрения PIN код на Потребител 2 използвайте клавишите \wedge / \vee , за да изберете всяка цифра от 0 до 9. След като въведете желаната цифра, натиснете клавиша **NEXT DIGIT** (СЛЕДВАЩА ЦИФРА). След избиране на четвъртата цифра натиснете **ENTER** (ВЪВЕЖДАНЕ).



За да дефинирате позволената функция, използвайте клавишите \wedge / \vee за избиране на функцията и натиснете **ENABLE** (АКТИВИРАНЕ). PIN кодът на Потребител 2 ще позволи само достъп до активираните функции, за деактивиране на функциите маркирайте активиране на функциите и натиснете **DISABLE** (ДЕАКТИВИРАНЕ). Когато всички необходими функции са активирани, натиснете **FINISH** (КРАЙ).



Забележка: След като настройките на сигурността за Потребител 1 и Потребител 1 са зададени от главния потребител, само главният PIN код ще позволи достъп до настройките на сигурността.

Ще бъде показан екран HOME (НАЧАЛЕН). Сега е необходим PIN код за достъп до всички функции. Главният PIN код позволява достъп до настройките, а PIN-ът на Потребител 1 и Потребител 2 позволява достъп само до определени функции. За въвеждане на PIN кода използвайте клавишите \wedge / \vee , за да изберете всяка цифра от 0 до 9. След като въведете желаната цифра, натиснете клавиша **NEXT DIGIT** (СЛЕДВАЩА ЦИФРА). След избиране на четвъртата цифра натиснете **ENTER** (ВЪВЕЖДАНЕ).

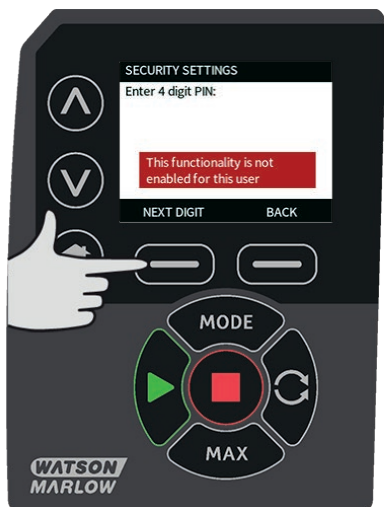
Ако е въведен неправилен PIN, ще бъде показан следният екран. **ЗАБЕЛЕЖКА:** този екран ще се покаже също и ако въведеният PIN код не позволява достъп до тази функция.



Ако въведеният номер на PIN вече се използва, ще бъде показан следният екран, при което натиснете **CHANGE** (ПРОМЯНА), за да въведете алтернативен PIN или **EXIT** (ИЗХОД) за прекъсване.



Ако въведеният PIN не позволява достъп до функцията, ще бъде показан следният екран.



Звуков сигнал на клавиатурата

От настройките SECURITY (СИГУРНОСТ) прелистете до звуковия сигнал на клавиатурата, като използвате клавишите \wedge / \vee и натиснете **ENABLE** (АКТИВИРАНЕ). Помпата ще издава звуков сигнал при всяко натискане на клавиш.



Въвеждане на PIN при пускане

Настройката **Въвеждане на PIN по време на пускане** може да бъде използвана за конфигуриране на софтуера за избор дали е необходимо въвеждане на PIN по време на пускане.

Тази функция означава също и че възможността за автоматично рестартиране сега е независима от въвеждането на PIN код след пускане.

Ако тази настройка е активирана, ✓ тогава помпата ще изисква въвеждане на PIN код преди помпата да достигне до началния екран след включване на електрозахранването.

Ако тази настройка е деактивирана, * тогава помпата няма да изисква въвеждане на PIN код преди помпата да достигне до началния екран след включване на електрозахранването.

Реакцията автоматично рестартиране на помпата след включване на електрозахранването сега е независима от въвеждането на PIN.

Настройката по подразбиране е активирана, ✓ така че ще бъде необходим PIN код след включване на електрозахранването, преди помпата да достигне до началния екран.

Деактивирането на тази функция не променя други аспекти на работата с PIN код. Всеки желаещ да промени настройките на помпата все още ще трябва да въвежда PIN код.

21.2 Общи настройки

За да видите менюто Общи настройки, изберете **GENERAL SETTINGS** (ОБЩИ НАСТРОЙКИ) от главното меню.

Автоматично рестартиране

Тази помпа включва функция наречена автоматично рестартиране. Тази настройка се отнася само за работата в ръчен режим, мрежов режим и режим МемоDose.

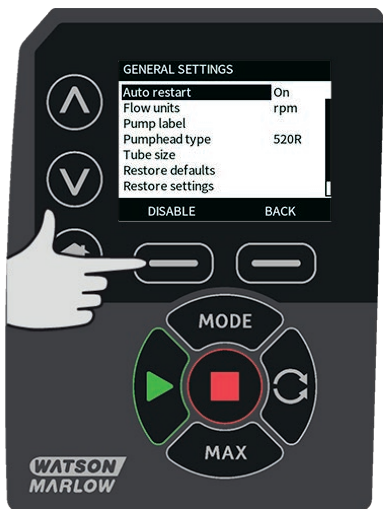
Ако помпата работи в някой от тези режими и тази функция е активирана (конфигурирана на "да"), тя ще промени начина, по който помпата реагира на изключване и включване на електрозахранването.

Когато автоматичното рестартиране е активирано, това ще накара помпата да запомни своите текущи работни настройки, когато електрозахранването спре и да възобнови работа с тях веднага след възстановяване на електрозахранването.

Този параметър засяга само работата в ръчен режим, мрежов режим и режим МемоDose.

Символът "!" също се показва, когато функцията автоматично рестартиране е активирана, за да предупреди потребителите, че помпата е конфигурирана по начин, който може да доведе до неочаквана работа.

Натиснете **ENABLE/DISABLE** (АКТИВИРАНЕ/ДЕАКТИВИРАНЕ), за да включите/изключите функцията автоматично рестартиране (функция само за ръчен режим, мрежов режим и режим МемоDose).



Не използвайте автоматично рестартиране за повече от 20 стартирания на електрозахранването на час. Препоръчваме дистанционно управление, когато е необходим по-висок брой стартирания.

Ако функцията Автоматично рестартиране е активирана, това може да причини стартиране на помпата веднага след включване на електрозахранването.

Автоматичното рестартиране засяга само работата на ръчния режим, мрежовия режим и режима MemoDose.



Ако автоматичното рестартиране е активирано, символът "!" се показва на екрана, за да предупреди потребителите, че помпата може да работи без ръчна намеса (помпата възобновява работата си с предходните настройки).

Не използвайте автоматично рестартиране за повече от 20 стартирания на електрозахранването на час. Препоръчваме дистанционно управление, когато е необходим по-висок брой стартирания.

Ако помпата е конфигурирана за мрежов режим или аналогов режим, тя ще реагира на дистанционни команди по всяко време, включително непосредствено след включване. Символът "!" се показва на екрана, за да предупреди потребителите, че помпата може да работи без ръчна намеса (напр. дистанционна настройка може да стартира помпата без да е необходимо натискане на клавиш).



!Символът е предупреждение, че помпата може да бъде дистанционно активирана по всяко време. Той ще се показва винаги, когато помпата е в режим на дистанционно управление (аналогов и мрежов режим). Той ще се показва също и когато е активирано автоматично рестартиране, тъй като помпата може да бъде активирана след спиране и включване на електрозахранването (автоматичното рестартиране се отнася за ръчен режим, мрежов режим и режим MemoDose).



Единици за дебита

Текущо избраните единици за дебита се показват от дясната страна на екрана. За да промените единиците за дебита, преместете маркера на избор над записа в менюто за единиците за дебита и натиснете **SELECT** (ИЗБОР).

Използвайте клавишите \wedge / \vee , за да придвижите маркера за избор над необходимите единици за дебита, след което натиснете **SELECT** (ИЗБОР). Всички дебити показвани на екрана сега ще бъдат в избраните единици.



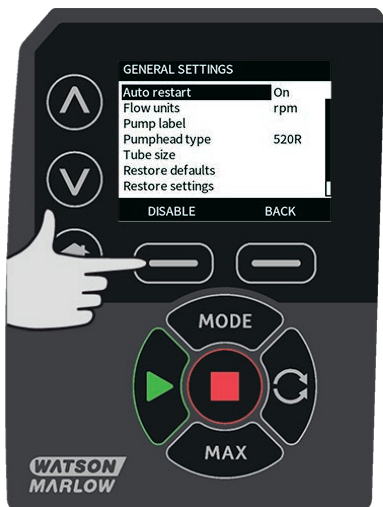
Ако са избрани единици за масов дебит, трябва да бъде въведено относителното тегло на течността. Показва се следният екран.



Използвайте клавишите \wedge / \vee , за да въведете стойността на относителното тегло и натиснете **SELECT** (ИЗБОР).

Етикет на помпата

Етикетът на помпата е дефиниран от потребителя 20-значен буквено-цифров етикет, който се показва в заглавната лента на началния екран. За да дефинирате или редактирате етикета на помпата, преместете маркера на избор над записа в менюто за етикета на помпата и натиснете **SELECT** (ИЗБОР). Ако етикетът на помпата е бил дефиниран по-рано, той ще бъде показан на екрана, за да позволи редактиране, в противен случай ще се покаже етикетът по подразбиране "WATSON-MARLOW".



Използвайте клавишите \wedge / \vee , за да прелиствате до желаните символи за всеки знак. Възможните символи са 0-9, A-Z и ИНТЕРВАЛ.

Натиснете **NEXT** (СЛЕДВАЩ), за да се придвижите до следващия символ, или **PREVIOUS** (ПРЕДХОДЕН), за да се върнете към предходния символ.



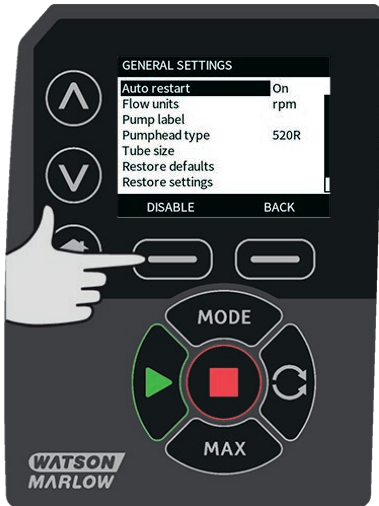
Натиснете **FINISH** (КРАЙ), за да запазите записа и да се върнете към менюто Общи настройки.



Тип на главата на помпата

Изберете GENERAL SETTINGS (ОБЩИ НАСТРОЙКИ) от главното меню.

Използвайте клавишите \wedge / \vee , за да придвижите маркера за избор над **Тип на главата на помпата** и натиснете **SELECT** (ИЗБОР). Ще бъде показан следният екран.



Използвайте клавишите \wedge / \vee , за да придвижите маркера за избор над **Глава на помпата** и натиснете **SELECT**.



Използвайте клавишите \wedge / \vee , за да придвижите маркера за избор над необходимия тип на главата на помпата и натиснете **SELECT** (ИЗБОР).



Размер на тръбата и материал на тръбата

Изберете **Размер на тръбата** от GENERAL SETTINGS (ОБЩИ НАСТРОЙКИ), след което използвайте клавишите \wedge / \vee , за да придвижите маркера за избор над **Размер на отвора** и натиснете **SELECT** (ИЗБОР).



Използвайте клавишите \wedge / \vee , за да придвижите маркера за избор над размера на тръбата, след което натиснете **SELECT** (ИЗБОР).



Ако е избран елемент LoadSure, тогава размерът на тръбата се показва като налягане и отвор.



Този екран позволява да изберете също и материалът на използваната тръба.

Използвайте клавишите \wedge / \vee , за да придвижите маркера за избор над **Материал на тръбата** и натиснете **SELECT** (ИЗБОР).



Използвайте клавишите \wedge / \vee , за да придвижите маркера за избор над материала на тръбата, след което натиснете **SELECT** (ИЗБОР).



Екранът PUMPHEAD MODEL (МОДЕЛ НА ГЛАВАТА НА ПОМПАТА) позволява записване на номера на партидата на тръбата за бъдеща справка. Използвайте клавишите \wedge / \vee , за да придвижите маркера за избор над **Номер на партидата на тръбата** и натиснете **SELECT** (ИЗБОР).

Използвайте клавишите \wedge / \vee , за да прелиствате до желаните символи за всеки знак. Възможните символи са 0-9, A-Z и ИНТЕРВАЛ.

Натиснете **NEXT** (СЛЕДВАЩ), за да се придвижите до следващия символ, или **PREVIOUS** (ПРЕДХОДЕН), за да се върнете към последния символ.



Натиснете **FINISH** (КРАЙ), за да запазите записа и да се върнете към менюто Общи настройки.

Възстановяване на фабричните настройки

За да възстановите фабричните настройки, изберете **Възстановяване на фабричните настройки** от менюто Общи настройки.

Има два екрана за потвърждение, за да се гарантира, че тази функция не е изпълнена погрешно.

Натиснете **CONFIRM** (ПОТВЪРЖДАВАНЕ) последвано от **RE-CONFIRM** (ПОВТОРНО ПОТВЪРЖДАВАНЕ), за да възстановите фабричните настройки.



Език

Изберете Език от менюто Общи настройки, за да изберете алтернативен език на показване за помпата. Помпата трябва да бъде спряна, преди да бъде променен езикът.

Използвайте клавишите \wedge / \vee , за да придвижите маркера за избор до желания език. Натиснете **SELECT** (ИЗБЕРИ), за да потвърдите.



Избраният от вас език сега ще бъде показан на екрана. Натиснете **CONFIRM**, за да продължите, всичкият текст сега ще се показва на избрания език.

Натиснете **REJECT** (ОТХВЪРЛЯМ), за да се върнете към екрана за избор на език.

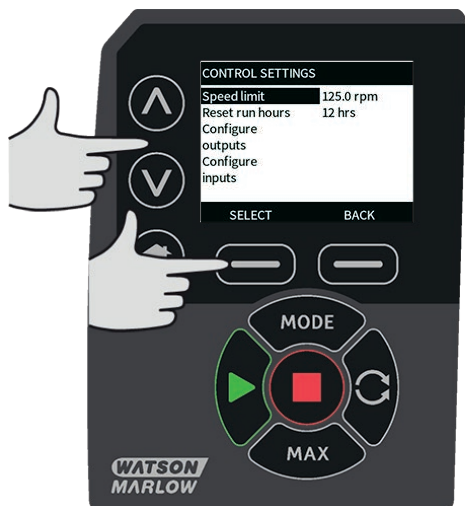


Меню РЕЖИМ

Избирането на меню **MODE** (РЕЖИМ) от главното меню ще ви доведе до подменното показано по-долу. Това е същото като при натискане на клавиша **MODE** (РЕЖИМ). Моля, вижте "Меню Режим " на страница 51 за допълнителни подробности.

21.3 Настройки на управлението

Изберете **CONTROL SETTINGS** (НАСТРОЙКИ НА УПРАВЛЕНИЕТО) от главното меню за достъп до подменното показано по-долу. Използвайте клавишите \wedge / \vee , за да придвижите маркера за избор. Натиснете **SELECT** (ИЗБЕРИ), за да изберете необходимата функция.



Ограничение на скоростта

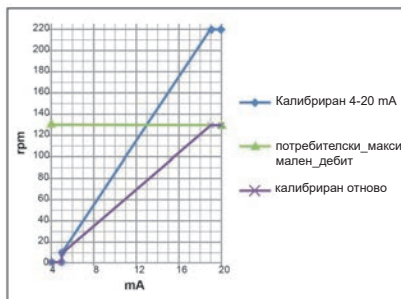
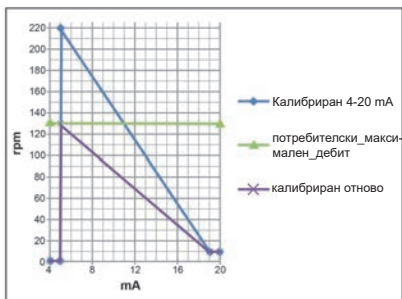
Максималната скорост, с която може да работи помпата е 220 об./мин..

Изберете **Speed limit** (Ограничение на скоростта) от настройките на управлението, за да дефинирате по-ниско ограничение на максималната скорост на помпата.

Това ограничение на скоростта ще бъде приложено към всички работни режими.

Използвайте клавишите \wedge / \vee за регулиране на стойността и натиснете **SAVE** (ЗАПАМЕТИ) за задаване.

Прилагането на ограничение на скоростта автоматично премаща бира аналоговия отговор на управлението на скоростта.



Нулиране на работните часове

Изберете **Reset run hours** (Нулиране на работните часове) от менюто Настройки на управлението.

Изберете **RESET** (НУЛИРАНЕ), за да нулирате брояча на работните часове. Броячът на работните часове може да бъде видян с натискане на **INFO** (ИНФОРМАЦИЯ) от началния екран. Ще бъде показан следният екран. Натиснете **RESET** (НУЛИРАНЕ), за да нулирате работните часове или **CANCEL** (ОТМЯНА), за да се върнете към менюто CONTROL SETTINGS (НАСТРОЙКИ НА УПРАВЛЕНИЕТО).



21.4 Конфигуриращи се изходи

Изберете **Configure outputs** (Конфигуриране на изходи) от менюто CONTROL SETTINGS (НАСТРОЙКИ НА УПРАВЛЕНИЕТО).

Използвайте клавишите \wedge / \vee и натиснете **SELECT** (ИЗБОР), за да изберете кой изход да конфигурирате.



Използвайте клавишите \wedge / \vee и натиснете **SELECT** (ИЗБОР), за да изберете от какъв статус на помпата се нуждаете за избрания изход. Символът отметка показва текущата настройка.



Използвайте клавишите \wedge / \vee и натиснете **SELECT** (ИЗБОР), за да изберете логическото състояние на избрания изход.

Натиснете **SELECT** (ИЗБОР), за да програмирате изхода или **BACK** (НАЗАД) за отмяна.



21.5 Конфигуриране на входове

Изберете **Configure inputs** (Конфигуриране на входове) от менюто CONTROL SETTINGS (НАСТРОЙКИ НА УПРАВЛЕНИЕТО).

Използвайте клавишите \wedge / \vee и натиснете **SELECT** (ИЗБОР), за да изберете кой вход да конфигурирате.



Използвайте клавишите \wedge / \vee и натиснете **SELECT** (ИЗБОР), за да изберете логическото състояние на избрания вход.

Натиснете **SELECT** (ИЗБОР), за да програмирате изхода или **BACK** (НАЗАД) за отмяна.



ЗАБЕЛЕЖКА: При този модел входове 4 и 5 се конфигурират за сензора за налягане.

Деактивиране на дистанционно спиране в ръчен режим

Потребителите могат да деактивират/активират входа за дистанционно спиране, когато помпата е в ръчен режим, с помощта на следната последователност за конфигуриране на настройките "стартиране/спиране".



Настройката по подразбиране е *. Входът за стартиране/спиране не е деактивиран в ръчен режим. Натиснете **SELECT** (ИЗБОР), за да промените настройката на ✓.



Натиснете **HOME** (НАЧАЛЕН ЕКРАН), за да се върнете и запаметите настройката. Входът сега е деактивиран в ръчен режим.



Активиране на дистанционно спиране в ръчен режим

Настройката е *. Входът за стартиране/спиране е деактивиран. Натиснете **SELECT** (ИЗБОР), за да отворите менюто за логическото състояние.



Използвайте клавишите \wedge / \vee и натиснете **SELECT** (ИЗБОР), за да изберете логическото състояние на избираня вход за вашия свързан контролен хардуер.



Натиснете **HOME** (НАЧАЛЕН ЕКРАН), за да се върнете и запаметите настройката. Входът сега е активиран в ръчен режим.



21.6 Помощ

Изберете Помощ от главното меню за достъп до екраните за помощ.



SOFTWARE VERSIONS	BOOTLOADER VERSIONS
Main Processor Code: 1.2	Main Processor Code: 1.2
HMI Processor Code: 1.2	HMI Processor Code: 1.2
HMI Screen Resources: 1.2	
PROFIBUS Processor Code: 1.2	
BOOTLOADER BACK	BACK

22 Отстраняване на неизправности

Ако дисплеят на помпата остане празен, когато помпата бъде включена, извършете следните проверки:

- Проверете дали има електрозахранване към помпата.
- Проверете предпазителя в стенния щепсел, ако има такъв.
- Проверете позицията на селекторния превключвател на напрежението.
- Проверете превключвателя за електрозахранване от задната страна на помпата.
- Проверете предпазителя в държача на предпазител в средата на превключвателното табло от задната страна на помпата.

Ако помпата работи, но с малък или без дебит, извършете следните проверки:

- Проверете дали се подава течност към помпата.
- Проверете за каквито и да било прегъвания или блокировки в тръбопроводите.
- Проверете дали всички клапани в линията са отворени.
- Проверете дали тръбата и роторът са в главата на помпата.
- Проверете дали тръбата не спукана или разкъсана.
- Проверете дали се използва тръба с правилната дебелина на стената.
- Проверете посоката на въртене.
- Проверете дали роторът не се плъзга върху задвижващия вал.

Ако помпата е включена, но не работи:

- Проверете функцията дистанционно спиране и конфигурацията.
- Проверете режима, в който сте, не сте ли в аналогов режим.
- Опитайте се да управлявате и пуснете помпата в ръчен режим.

22.1 Засичане на течове

Ако към главата на помпата е монтиран детектор на течове Watson-Marlow и е засечен теч, помпата ще покаже следното съобщение:



Следвайте инструкциите в "Смяна на тръба " на страница 115, за да смените своята тръба или елемента на тръбопровода.

Ако това съобщение се повтори след възстановяване на електрозахранването на помпата, проверете дали детекторът на течове е чист и без отлагания и изключете и включете отново електрозахранването на помпата.

Забележка: Съобщението ще продължи да се показва, докато течът бъде отстранен и бъде натиснат бутон за потвърждение.

22.2 Кодове на грешки

Ако възникне вътрешна грешка, ще бъде показан екран за грешка на червен фон. Забележка: Екраните за грешка сигнал извън диапазона, превишен сигнал и засечен теч указват естеството на външно състояние. Те не мигат.

Кода на грешка	Състояние на грешка	Препоръчвано действие
Er 0	Грешка при запис в FRAM памет	Опитайте се да нулирате чрез ИЗКЛ./ВКЛ. на електрозахранването. Или потърсете техническа поддръжка.
Er 1	Повреда на FRAM памет	Опитайте се да нулирате чрез ИЗКЛ./ВКЛ. на електрозахранването. Или потърсете техническа поддръжка.
Er 2	Грешка при запис в FLASH памет	Опитайте се да нулирате чрез ИЗКЛ./ВКЛ. на електрозахранването. Или потърсете техническа поддръжка.

Кода на грешка	Състояние на грешка	Препоръчвано действие
Er 3	Повреда на FLASH памет	Опитайте се да нулирате чрез ИЗКЛ./ВКЛ. на електрозахранването. Или потърсете техническа поддръжка.
Er 4	Грешка засенчване на FRAM памет	Опитайте се да нулирате чрез ИЗКЛ./ВКЛ. на електрозахранването. Или потърсете техническа поддръжка.
Er 9	Спрял двигател	Спрете помпата незабавно. Проверете главата на помпата и тръбата. ИЗКЛ./ВКЛ. на електрозахранването могат да извършат нулиране. Или потърсете техническа поддръжка.
Er 10	Неизправност на тахометъра	Спрете помпата незабавно. ИЗКЛ./ВКЛ. на електрозахранването могат да извършат нулиране. Или потърсете техническа поддръжка.
Er 14	Грешка на скоростта	Спрете помпата незабавно. ИЗКЛ./ВКЛ. на електрозахранването могат да извършат нулиране. Или потърсете техническа поддръжка.
Er 15	Свръхток	Спрете помпата незабавно. ИЗКЛ./ВКЛ. на електрозахранването могат да извършат нулиране. Или потърсете техническа поддръжка.
Er 16	Свръхнапрежение	Спрете помпата незабавно. Проверете захранването. ИЗКЛ./ВКЛ. на електрозахранването могат да извършат нулиране.
Er 17	Недостатъчно напрежение	Спрете помпата незабавно. Проверете захранването. ИЗКЛ./ВКЛ. на електрозахранването могат да извършат нулиране.
Er 20	Сигнал извън обхвата	Проверете обхвата на аналоговия управляващ сигнал. Пренастройте сигнала според необходимостта. Или потърсете техническа поддръжка.
Er 21	Прекалено силен сигнал	Намалете аналоговия управляващ сигнал.
Er 50	Комуникационна грешка	Опитайте се да нулирате чрез ИЗКЛ./ВКЛ. на електрозахранването. Или потърсете техническа поддръжка.

22.3 Техническа поддръжка

Watson-Marlow Fluid Technology Group
Falmouth, Cornwall
TR11 4RU
Великобритания
Телефон: +44 (0) 1326 370370
Факс: +44 (0) 1326 376009
Е-поща: aftersales.uk@wmftg.com
www.wmftg.com

23 Поддръжка на задвижването

Няма части подлежащи на сервизно обслужване от потребителя в помпата. Моля, свържете се със своя местен представител на Watson-Marlow за договаряне на ремонт.

24 Резервни части на задвижването

Описание	Част №.
Заменяем мрежов предпазител, тип T2, 2,5 A H 250 V 20 mm (опаковка от 5 броя)	MNA2107A
Крак (опаковка от 5 броя)	MNA2101A
Модулно уплътнение	MN2516B
Капак на превключвателя на модула	MN2505M
Кабелни уплътнения (станд.)	GR0056
Кабелни уплътнения (EMC)	GR0075
Затварящи пробки	GR0057
Уплътнителна шайба за затваряща пробка или кабело уплътнение	GR0058
Отдушник с щифтово фиксиране	MN2513B

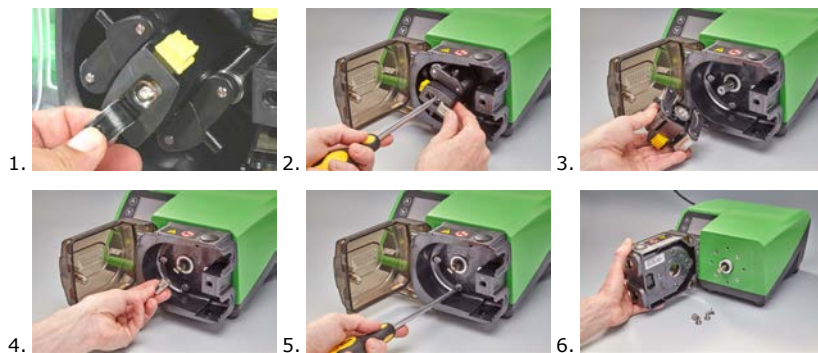
25 Смяна на главата на помпата



Винаги изолирайте помпата от електрозахранването, преди да отворите който и да било предпазител или канал или да извършите каквато и да било операция по позициониране, демонтаж или поддръжка.

25.1 Смяна на главата на помпата

520R



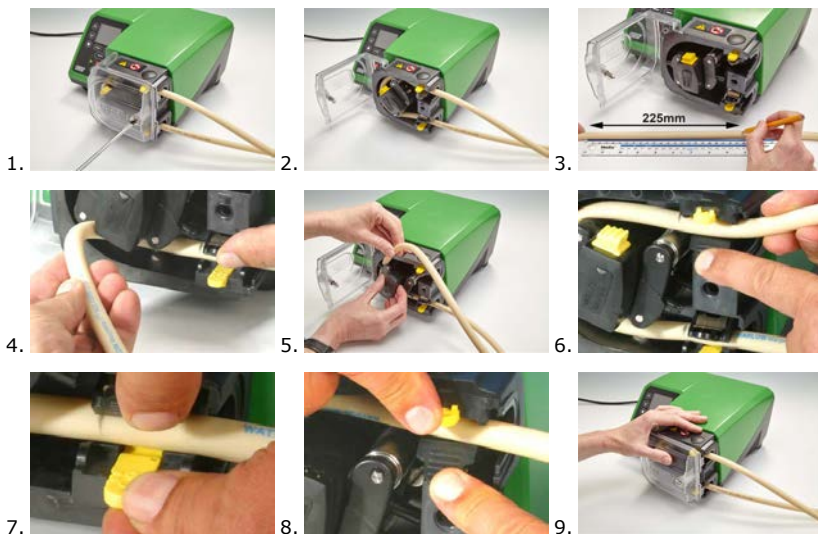
26 Смяна на тръба



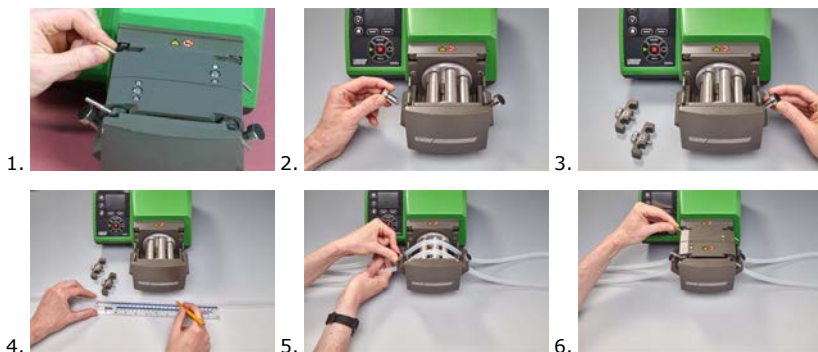
Винаги изолирайте помпата от електрозахранването, преди да отворите който и да било предпазител или канал или да извършите каквато и да било операция по позициониране, демонтаж или поддръжка.

26.1 Непрекъснатата тръба

520R и 520R2



505L



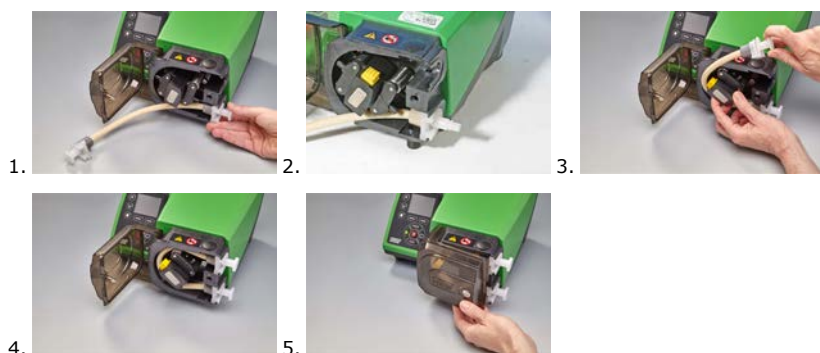
≤8,0 mm=145 mm,

9,6 mm=150 mm

26.2 Елементи на тръбата

Сив	Бежов	Син
> 2 бара (30 фунта на кв. инч)	> 4 бара (60 фунта на кв. инч)	> 7 бара (100 фунта на кв. инч)
		

520REL, 520REM и 520REN



Санитарни конектори 530



Индустриални конектори 530



505L



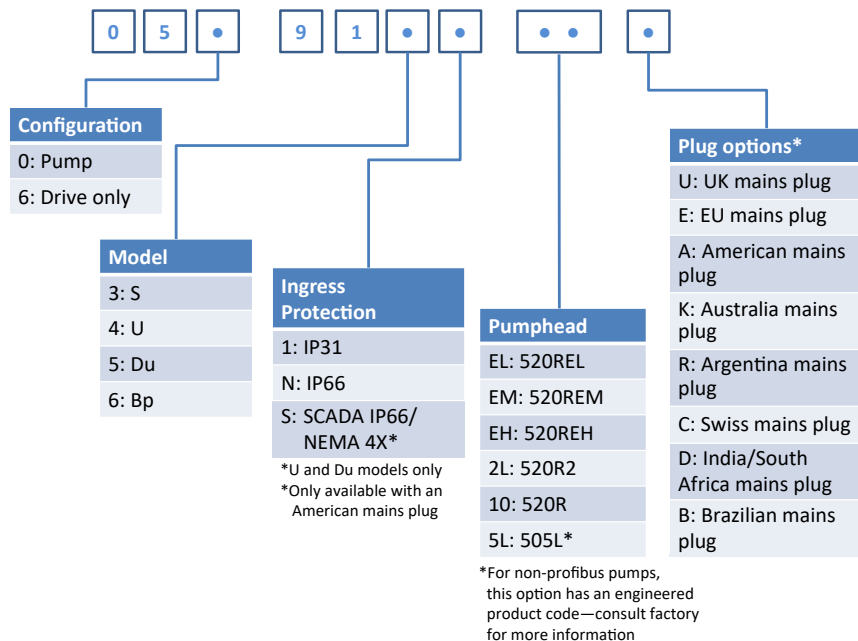
Общи указания за почистване с разтворители

Химикали	Предпазни мерки при почистване
Алифатни въглеводороди	Отстранете предпазителя. Ограничете до минимум излагането на капачката на ротора и на маншона на съединителя до по-малко от една минута (риск от агресивно въздействие).
Ароматни въглеводороди	Отстранете предпазителя. Ограничете до минимум излагането на капачката на ротора и на маншона на съединителя до по-малко от една минута (риск от агресивно въздействие).
Кетониви разтворители	Отстранете предпазителя. Ограничете до минимум излагането на капачката на ротора и на маншона на съединителя до по-малко от една минута (риск от агресивно въздействие).
Халогенирани/хлорирани разтворители	Не се препоръчват: възможен риска за регулаторите на поликарбонатната тръбна скоба и фиксаторите на полипропиленовата тръбна скоба.
Алкохоли, общо	Не са необходими предпазни мерки.
Гликоли	Ограничете до минимум излагането на капачката на ротора и на маншона на съединителя до по-малко от една минута (риск от агресивно въздействие).
Разтворители на естерна основа	Отстранете предпазителя. Ограничете до минимум излагането на капачката на ротора и на фиксиращата капачка на тръбната скоба до по-малко от една минута (риск от агресивно въздействие).
Етерови разтворители	Не се препоръчват: възможен риска за регулаторите на поликарбонатната тръбна скоба и фиксаторите на полипропиленовата тръбна скоба.

27 Информация за поръчка



27.1 Номера на частите на помпата



530 Part Code Configurator



27.2 Тръбопровод и номера на елементите



Тръбопровод със стена 1,6 mm за глави на помпи 520R

					
mm	инч	#	Марпрен	Биопрен	STA-PURE серия PFL
0,5	1/50	112	902.0005.016	933.0005.016	—
0,8	1/32	13	902.0008.016	933.0008.016	—
1,6	1/16	14	902.0016.016	933.0016.016	966.0016.016
3,2	1/8	16	902.0032.016	933.0032.016	966.0032.016
4,8	3/16	25	902.0048.016	933.0048.016	966.0048.016
6,4	1/4	17	902.0064.016	933.0064.016	966.0064.016
8,0	5/16	18	902.0080.016	933.0080.016	966.0080.016
mm	инч	#	PVC	STA-PURE серия PCS	Неопрен
0,8	1/32	13	—	—	920.0008.016
1,6	1/16	14	950.0016.016	—	920.0016.016
3,2	1/8	16	950.0032.016	961.0016.016	920.0032.016
4,8	3/16	25	950.0048.016	961.0032.016	920.0048.016
6,4	1/4	17	950.0064.016	961.0048.016	920.0064.016
8,0	5/16	18	950.0080.016	961.0064.016	920.0080.016
mm	инч	#	Pumpsil		
0,5	1/50	112	913.A005.016		
0,8	1/32	13	913.A008.016		
1,6	1/16	14	913.A016.016		
3,2	1/8	16	913.A032.016		
4,8	3/16	25	913.A048.016		
6,4	1/4	17	913.A064.016		

					
8,0	5/16	18	913.A080.016		

Забележка: тръбопровод със стена 1,6 mm STA-PURE серия PFL и STA-PURE серия PCS се доставя в дължини от 305 mm.

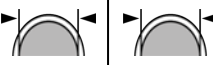
Тръбопровод със стена 2,4 mm за глави на помпи 520R2

					
mm	инч	#	Марпрен	Биопрен	Pumpsil
0,5	1/50	—	—	—	913.A005.024
0,8	1/32	—	—	—	913.A008.024
1,6	1/16	119	902.0016.024	933.0016.024	913.A016.024
3,2	1/8	120	902.0032.024	933.0032.024	913.A032.024
4,8	3/16	15	902.0048.024	933.0048.024	913.A048.024
6,4	1/4	24	902.0064.024	933.0064.024	913.A064.024
8,0	5/16	121	902.0080.024	933.0080.024	913.A080.024
9,6	3/8	122	902.0096.024	933.0096.024	913.A096.024
mm	инч	#	STA-PURE серия PFL	STA-PURE серия PCS	
0,8	1/32	—	—	—	
1,6	1/16	119	966.0016.024	961.0016.024	
3,2	1/8	120	966.0032.024	961.0032.024	
4,8	3/16	15	966.0048.024	961.0048.024	
6,4	1/4	24	966.0064.024	961.0064.024	
8,0	5/16	121	966.0080.024	961.0080.024	

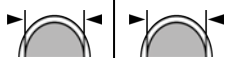
Забележка: тръбопровод със стена 2,4 mm STA-PURE серия PFL и STA-PURE серия PCS се доставя в дължини от 355 mm.

Елементи със стена 2,4 mm за глави на помпи 520RE

Елементи за номинално налягане 0-2 бара (0-30 фунта на кв. инч)						
						
Индустриални						
mm	инч	#	Марпрен TL	Pumpsil	Неопрен	
3,2	1/8	16	902.0032.PFQ	913.A032.PFQ	920.0032.PFQ	
6,4	1/4	17	902.0064.PFQ	913.A064.PFQ	920.0064.PFQ	
9,6	3/8	122	902.0096.PFQ	913.A096.PFQ	920.0096.PFQ	
Санитарен						
mm	инч	#	Биопрен TL	Pumpsil	STA-PURE серия PCS	STA-PURE серия PFL
3,2	1/8	16	933.0032.PFT	913.A032.PFT	961.0032.PFT	966.0032.PFT
6,4	1/4	17	933.0064.PFT	913.A064.PFT	961.0064.PFT	966.0064.PFT
9,6	3/8	122	933.0096.PFT	913.A096.PFT	961.0096.PFT	966.0096.PFT

Елементи за номинално налягане 2-4 бара (30-60 фунта на кв. инч)						
						
Индустриални						
mm	инч	#	Марпрен TM			
3,2	1/8	16	902.P032.PFQ			
6,4	1/4	17	902.P064.PFQ			
Санитарен						
mm	инч	#	Биопрен TM			STA-PURE серия PCS
3,2	1/8	16	933.P032.PFT			961.M032.PFT
6,4	1/4	17	933.P064.PFT			961.M064.PFT

Елементи за номинално налягане 4-7 бара (60-100 фунта на кв. инч)



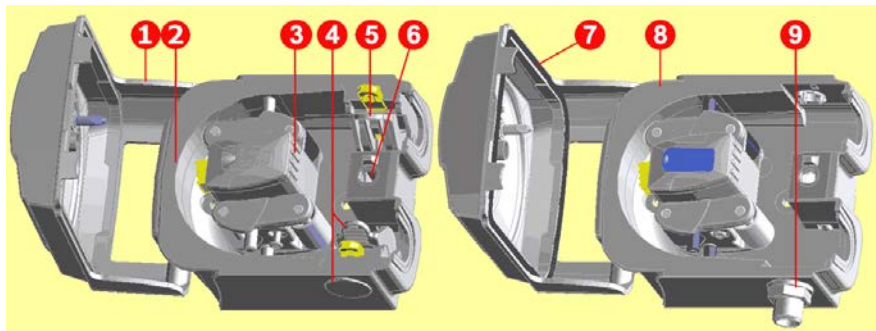
Индустриални

mm	инч	#	Марпен ТН
3,2	1/8	16	902.H032.PFQ

Санитарен

mm	инч	#	Биопрен ТН	STA-PURE серия PCS
3,2	1/8	16	933.H032.PFT	961.H032.PFT

27.3 Резервни части за глави на помпи



520R/520R2		520REL/520REM/520REN
Номер на възела	Номер на част	Описание
	053.1011.100	520R
	053.1011.2L0	520R2
	053.1011.EL0	520REL
	053.1011.EM0	520REM
	053.1011.EH0	520REN
1	MNA2050A (520R, 520R2)	Предпазител за глава на помпа комплект с резе деблокиращо се с инструмент
2	MNA2045A (520R, 520R2)	Възел на канала за порпи с корпус комплект с натоварени с пружина тръбни скоби

Номер на възела	Номер на част	Описание
3	MNA2043A (520R - 1,6 mm дебелина на стената)	Възел на ротора комплект с изпомпващи ролки, следящи ролки и тръбни направляващи ролки
	MNA2001 (520R2 - 2,4 mm дебелина на стената)	
	MNA2138A (сив) (520REL)	
	MNA2139A (бежов) (520REM)	
	MNA2140A (син) (520REN)	
4	MNA2006A (520R, 520R2)	Долна (лява) тръбна скоба Пробка за местоположение на тръбна скоба Пробка за източване
	MN2002M (520R, 520R2)	
	MN2131M (520RE)	
5	MNA2005A (520R, 520R2)	Горна (дясна) тръбна скоба
	MN2002M (520R, 520R2)	Пробка за местоположение на тръбна скоба
6	MN2034B	Пружина на резе на предпазител
	MN2005M	Патрон на пружина на резе на предпазител патрон
7	MNA2147A (520RE)	Предпазител за глава на помпа комплект с уплътнение и резе блокиращо се с инструмент
8	MNA2144A (520RE)	Възел на канала за помпи с корпус
9	MN2023T и MN2003T (520RE)	Дренажен отвор и гайка

27.4 Аксесоари за изпомпване

Аксесоар	Описание	Код на част	Помпа съвместимост
520ANC	Мрежов кабел, RS232, с 9-щифтови D-конектори	059.3121.000	530Du, 530Di
520ANX	Мрежов удължителен кабел с 9-щифтови D-конектори	059.3122.000	530Du, 530Di
520ANA	Мрежов адаптер, 25-щифтови към 9-щифтови D-конектори	059.3123.000	
520AB	Кабел за партидни записи с 9-щифтови D-конектори	059.3125.000	530Di
520AF	Крачен превключвател с 25-щифтов D-конектор	059.3002.000	530U, 530Du, 530Di
520AH	Ръчен превключвател с 25-щифтов D-конектор	059.3022.000	530U, 530Du, 530Di
505LTC	Комплект тръбни скоби за глава на помпа 505L	059.4001.000	530Di
505AS	Стойка за пълнене	059.5001.000	Всички модели
520AL	Дозиращ накрайник за употреба с игли за пълнене 520AFN	059.5052.000	Всички модели
505AFN	Игла за пълнене комплект	059.5101.000	Всички модели
	Игла за пълнене с отвор 1,6 mm	059.5100.016	Всички модели
	Игла за пълнене с отвор 3,2 mm	059.5100.032	Всички модели
	Игла за пълнене с отвор 4,8 mm	059.5100.048	Всички модели
	Игла за пълнене с отвор 6,4 mm	059.5100.064	Всички модели

Акcesoар	Описание	Код на част	Помпа съвместимост
	Игла за пълнене с отвор 8,0 mm	059.5100.080	Всички модели
520AD	Детектор за течове комплект	059.8121.000	530U, 530Du, 530Di
520AD	Детектор за течове комплект	059.8131.000	530UN, 530DuN, 530DiN

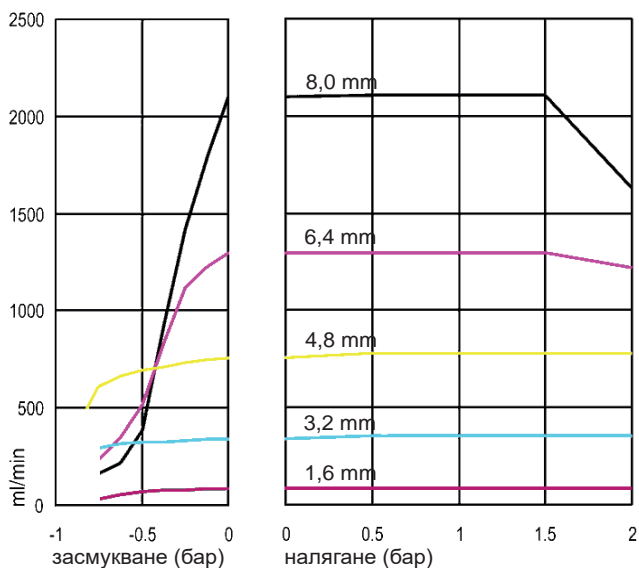
28 Данни за производителността

28.1 Криви на производителността

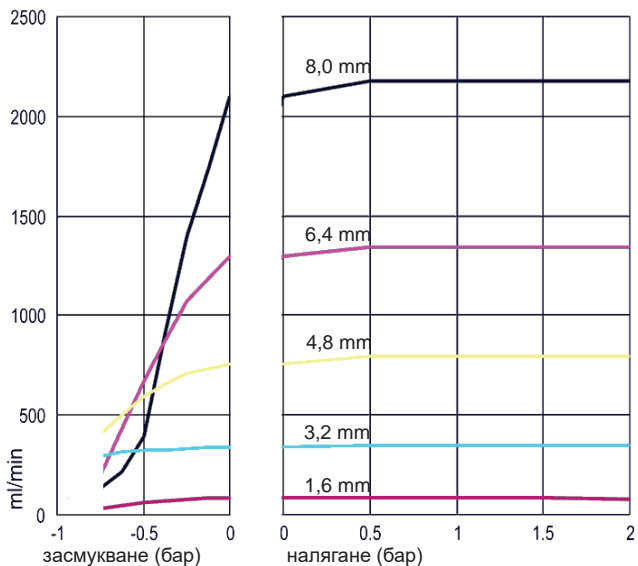
Дебити на наляганията на засмукване и на изхода за главата при различни скорости на задвижването

Тезиданни са получени при изпомпване на вода при стайна температура.

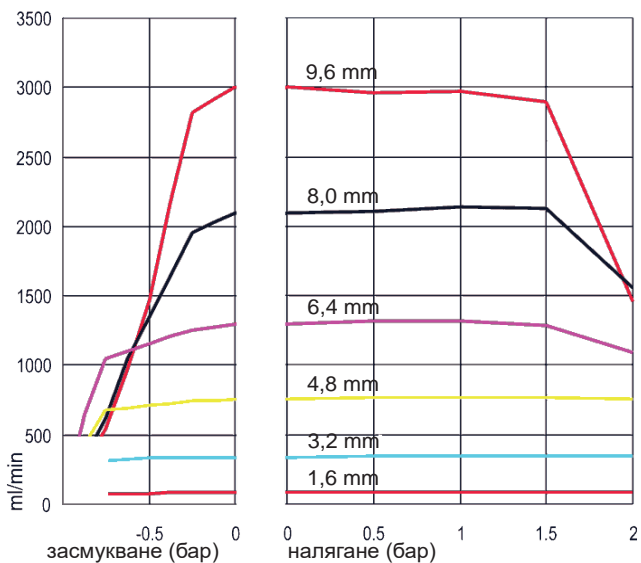
Непрекъсната тръба от марпрен, стена 1,6 mm, 200 об./мин., въртене по часовниковата стрелка



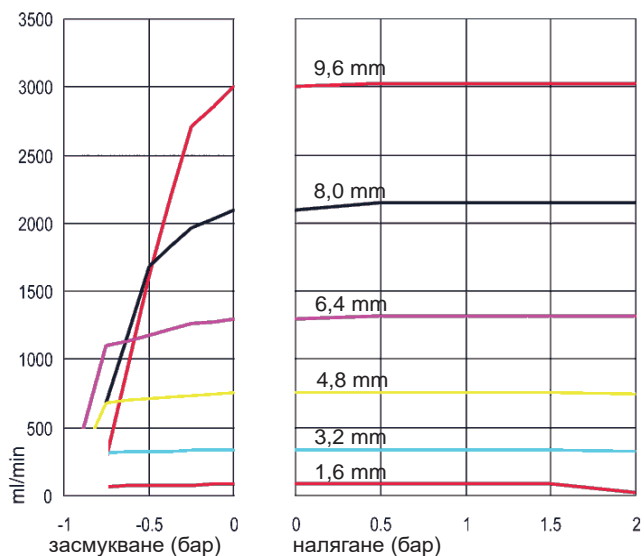
Непрекъсната тръба от марпрен, стена 1,6 mm, 200 об./мин., въртене обратно на часовниковата стрелка



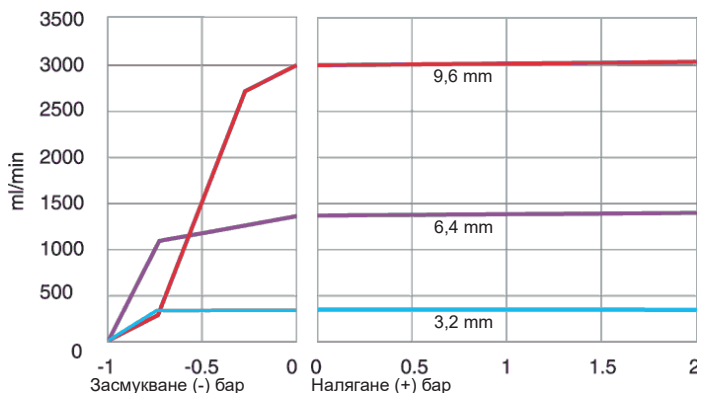
Непрекъсната тръба от марпрен, стена 2,4 mm, 200 об./мин., въртене по часовниковата стрелка



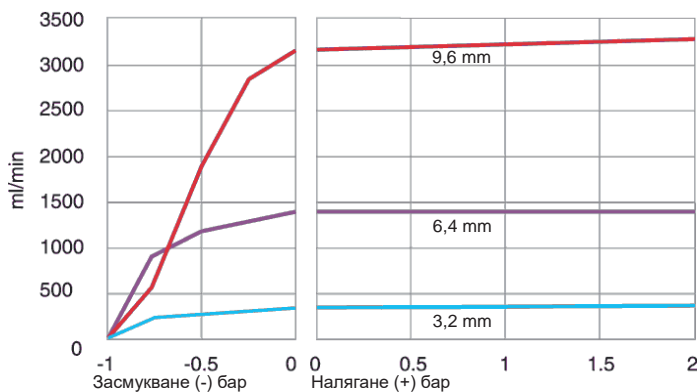
Непрекъсната тръба от марпрен, стена 2,4 mm, 200 об./мин., въртене обратно на часовниковата стрелка



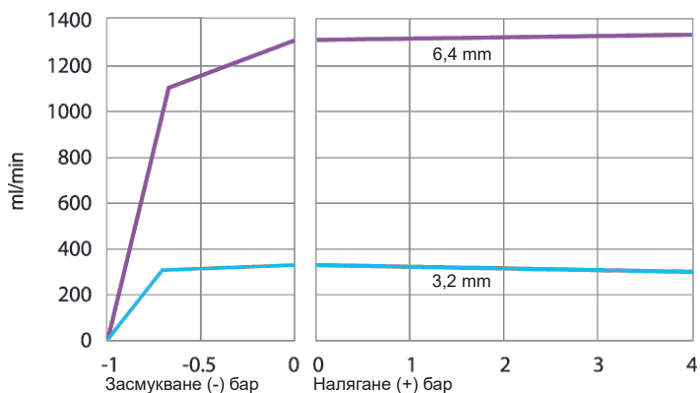
TL елемент от марпрен, 0-2 бара (0-30 фунта на кв. инч), 200 об./мин., въртене обратно на часовниковата стрелка



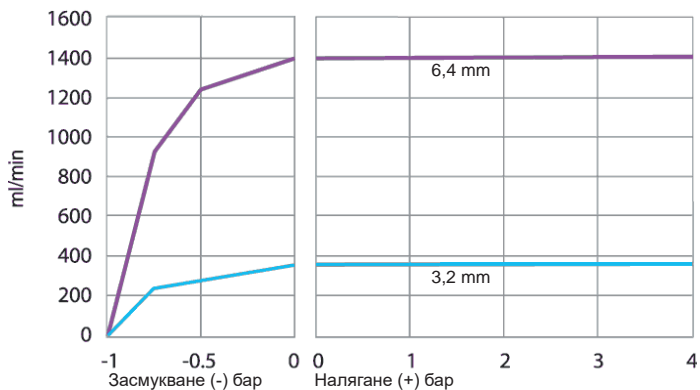
Елемент Sta-Pure, 0-2 бара (0-30 фунта на кв. инч) 200 об./мин., въртене обратно на часовниковата стрелка



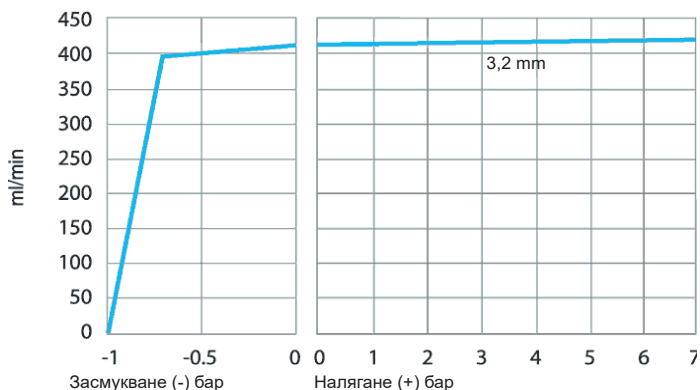
ТМ елемент от марпрен, 2-4 бара (20-60 фунта на кв. инч), 200 об./мин., въртене обратно на часовниковата стрелка



Елемент Sta-Pure, 2-4 бара (30-60 фунта на кв. инч), 200 об./мин., въртене обратно на часовниковата стрелка



ТН елемент от марпрен, 4-7 бара (60-100 фунта на кв. инч), 200 об./мин., въртене обратно на часовниковата стрелка



29 Търговски марки

Watson-Marlow, Bioprene, Pumpsil, LoadSure и Marprene са търговски марки на Watson-Marlow Limited.

Fluorel е търговска марка на 3M.

STA-PURE серия PCS и STA-PURE серия PFL са търговски марки на W.L. Gore and Associates.

30 Отказ от отговорност

Информацията, съдържаща се в този документ, се смята за вярна, но Watson-Marlow Fluid Technology Group не поема отговорност за грешки, които тя съдържа, и си запазва правото да променя спецификациите без предупреждение.

ПРЕДУПРЕЖДЕНИЕ: Този продукт не е предназначен за употреба и не трябва да бъде използван за приложения свързани с пациенти.

31 История на публикацията

m-530un-gb-02 530 U/UN Помпа

Публикувана за първи път 12.15. Издание 2 05.17.