

Steril ReNu SU-teknik

Quantum

Watson-Marlow pumpar

EGENSKAPER OCH FÖRDELAR

- Välj bland ett standardsortiment av aseptiska kontakter
- Full spårbarhet
- Enheter tillgängliga med 10^{-6} sterilitetsförsäkring
- Maximera tillverkningen och eliminera operatörsfel
- Lämpliga för användning med Quantum pump
- Tryck upp till 3 bar flöden upp till 20 liter/min.



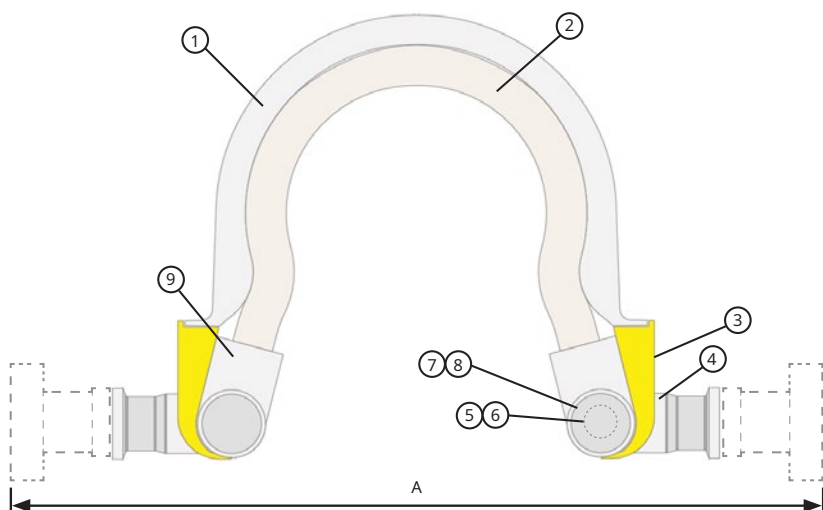
ReNu
SU TECHNOLOGY

Watson-Marlow... Innovation in Full Flow

TEKNISKA DATA

Egenskaper	Data
Artikelnummer	33-1061-000001
Anslutningstyp	3/4" TC
Driftstemperatur (°C)	5 - 37
Max. flöde	20 liter/min (1200 liter/timme)
Max. flöde	2 liter/min (120 liter/timme) Rekommenderat min. flöde (lägre flöden är möjliga)
Slang ID	8,8 mm
Livslängd (timmar)	3 Bar, 20 liter/min., 24 timmar
Statisk tryckgräns	Överskrid inte 6 bar
Total kassettvoly (ml)	139
Fuktat ytområde (cm ²)	Total yta = 416 cm ² Slang (polyuretan) 297 cm ² Grenrör (HDPE USP VI) 119 cm ²
Fyllning	Självsugande
Validering	USP 85,88,87,788, ISO 10993 - 4/6/10/11 Utdragbara testdata tillgängliga
BSE/TSE Säker	Ja, överensstämmer med EMEA 410/01 Utg. 3
Slang Q permeabilitet för syre	21 [m ² /(sPa)×10 ⁻¹⁸]
Lagringstid (år)	2
Spårbarhet	Allt material har fullständig spårbarhet tillbaka till resp. råmaterial
Torrkörningstid (minuter)	Överskrid inte 2 minuter

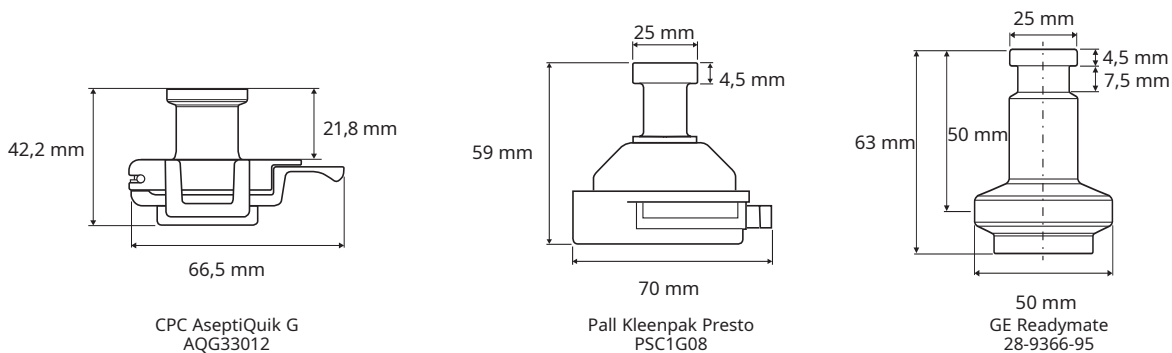
MÅTT



	Komponent	Material
1	Quantum spårkodad	HDPE (USPVI)
2	Quantum slangmaterial	Polyuretan
3	Produktetikett	Papper
4	Quantum grenrör	HDPE (USPVI)
5	Quantum ändanslutningar	HDPE (USPVI)
6	Magnet	Neodymium, N35SH
7	Quantum täckplåt	HDPE (USPVI)
8	Etikett, ändanslutningar	Papper
9	Quantum spännhylsa/förening	Nylon 66

Aseptisk kontakt	Mått A (mm)
Kleenpak Presto Steril koppling, 3/4" TC	313,0
Readymate aseptisk engångskoppling, 3/4" TC	313,0
AseptiQuik G steril koppling, 3/4" TC	277,5
Enbart kassett (inga kontakter)	195,0

Standard aseptiska kontakter



CPC AseptiQuik G
AQG33012

Pall Kleenpak Presto
PSC1G08

50 mm
GE Readymate
28-9366-95

RENU SU KASSETT Produktkoder - RENU SU KASSETT 600 20/3P			
Artikelkod	Beskrivning	Ytterligare detaljer	Ändkoppling
33-1061-000001	RENU SU CARTRIDGE 600 20/3P	Ej gammabestrålad	2 x 3/4" TC förseglad med BioEndCap
33-1061-000002	RENU SU CARTRIDGE 600 20/3P, IRRADIATED	Gammabestrålade och frisläppta med en exponering av 25 kGy till 45 kGy	
33-1062-000002	RENU SU 600 20/3P GAMMA WITH PRESTO IN/OUT-STR	Gammabestrålade med 25 kGy till 45 kGy och (SAL) certifierade på nivå på 1×10^{-6} cfu	2 x Kleenpak Presto Sterila kopplingar, 3/4" TC (PSC1G08)
33-1062-000003	RENU SU 600 20/3P GAMMA WITH READYMATE IN/OUT-STR	Gammabestrålade med 25 kGy till 45 kGy och (SAL) certifierade på nivå på 1×10^{-6} cfu	2 x Readymate Antiseptiska engångskontakt 3/4" TC (28-9366-95)
33-1062-000004	RENU SU 600 20/3P GAMMA WITH ASEPTIQUIK G IN/OUT-STR	Gamma bestrålade med 25 kGy till 45 kGy och (SAL) certifierade på nivå på 1×10^{-6} cfu	2 x AseptiQuik G steril kontakt, 3/4" TC (AQG33012)

- 1 Denna enhet har gammabestrålats och släppts baserat på en exponering av 25 kGy till 45 kGy.
 - 2 En steriliseringsvaliderings-studie har utförts enligt ISO 11137-2, metod VDmax25 för att verifiera att en masterenhet uppfyller en försäkransnivå avseende sterilitet på (SAL) 10^{-6} , vid bestrålning med 25 kGy. Denna produkt har frisläppts på basis av att vara ett avsnitt i valideringen av masterenhets studien.
 - 3 Installationsrekommendationer — Undvik skarpa krökar i ledningarna. Rekommenderad minimilängd är 2 meter.
- STR betecknar att denna produkt levereras med sterilitetsförsäkran

BESTÄLLNINGSPÅSÄTTNING

RENU SU Teknik Produktkoder - Kassettenheter				
Artikelnummer	Beskrivning	Slanglängd	Ytterligare detaljer	Ändkopplingar
33-1063-000001	RENU SU 600 20/3P GAMMA ASEPTIQUIK G IN/OUT, 0,5/0,5 MTR STR	0,5 m (x2)	Gamma bestrålade med 25 kGy till 45 kGy och (SAL) certifierade på nivå på 1 x 10 ⁻⁶ cfu	2 x AseptiQuik G steril kontakt 3/4" TC (AQG33012)
33-1063-000002	RENU SU 600 20/3P GAMMA ASEPTIQUIK G IN/OUT, 1,0/1,0 MTR STR	1,0 m (x2)	Gammabestrålade med 25 kGy till 45 kGy och (SAL) certifierade på nivå på 1 x 10 ⁻⁶ cfu	
33-1063-000003	RENU SU 600 20/3P GAMMA ASEPTIQUIK G IN/OUT, 2,0/2,0 MTR STR	2,0 m (x2)	Gammabestrålade med 25 kGy till 45 kGy och (SAL) certifierade på nivå på 1 x 10 ⁻⁶ cfu	
33-1063-000004	RENU SU 600 20/3P GAMMA ASEPTIQUIK G IN/OUT, 3,0/3,0 MTR STR	3,0 m (x2)	Gammabestrålade med 25 kGy till 45 kGy och (SAL) certifierade på nivå på 1 x 10 ⁻⁶ cfu	

ReNu SU Anslutningssats, produktkoder				
Artikelnummer	Beskrivning	Slanglängd	Ytterligare detaljer	Ändkopplingar
33-1069-000001	RENU SU CONNECTION KIT, BRAID TUBING, 3/4" TC, 0,5 MTR-NON	0,5 m	Ej tillämpligt	2 x 3/4 TC förseglad med BioEndCap
33-1069-000002	RENU SU CONNECTION KIT, BRAID TUBING, 3/4" TC, 1 MTR-NON	1,0 m	Ej tillämpligt	
33-1069-000003	RENU SU CONNECTION KIT, BRAID TUBING, 3/4" TC, 3 MTR-NON	3,0 m	Ej tillämpligt	
33-1069-000004	RENU SU CONNECTION KIT, BRAID TUBING, 3/4" TC, 2 MTR-NON	2,0 m	Ej tillämpligt	
Sats består av: 1 x slang (BioPure 15,9 mm ID silikon enkelflätade slang) ändkopplingar med BioBarb 5/8" mini. Anslutningar (levereras lösa): 2 x Q-Clamp sabotagefunktionkåpa, gul 2 x Q-Clamp, 1/2" - 3/4" TC 2 x Sanitetspackning, 3/4" oflänsad				

Förpackning/sterilitetsdetaljer: Alla komponenter är tillverkade och monterade i renrum enligt ISO 14644 klass 7 (klass 10 000, Grad C), produktionsanläggningar enligt ISO 9001 kvalitetssystem. Renrummen är luftkonditionerade för att säkerställa temperatur och luftfuktighet.

KONSTRUKTIONSMATERIAL (KASSETTSAMMANSÄTTNING OCH ANSLUTNINGSSATSER)

Komponent	Material
BioPure Pt slang med enkelarmering	Platinahärdad silikon slang med dubbel armering
BioBarb 5/8" Mini	Polypropen
Q-Clamp sabotagefunktionkåpa, gul	Polypropen
Q-Clamp, 1/2" - 3/4" TC	Glasfiber-förstärkt nylon
Hygienisk packning, 3/4" oflänsad	Silikon
BioEndCap	Polypropen
Kleenpak Presto Steril kontakt, 3/4" TC	Hänvisn. till tillverkarens data - Pall (PSC1G08)
Readymate aseptisk engångskontakt, 3/4" TC	Hänvisn. till tillverkarens data - GE (28-9366-95)
AseptiQuik G steril kontakt, 3/4" TC	Hänvisn. till tillverkarens data- CPC (AQG33012)

Informationen i det här dokumentet anses vara korrekt. Watson-Marlow Limited tar dock inte på sig något ansvar för eventuella fel och förbehåller sig rätten att ändra specifikationer utan att detta meddelas i förväg. Det är användarens ansvar att säkerställa produktens lämplighet i användarens applikation. Watson-Marlow, LoadSure, Qdos, ReNu, LaserTraceability, Pumpsil, PureWeld XL, Bioprene och Marprene är registrerade varumärken som tillhör Watson-Marlow Limited. Tri-Clamp är ett registrerat varumärke som tillhör Alfa Laval Corporate AB. GORE och STA-PURE är registrerade varumärken som tillhör W.L. Gore and Associates.

**WATSON
MARLOW
Pumps**

wmftg.com
info@wmftg.com
+44 (0) 1326 370370