

# Certa 300 / Certa Compact

Bomba Certa EHEDG

## Características y ventajas

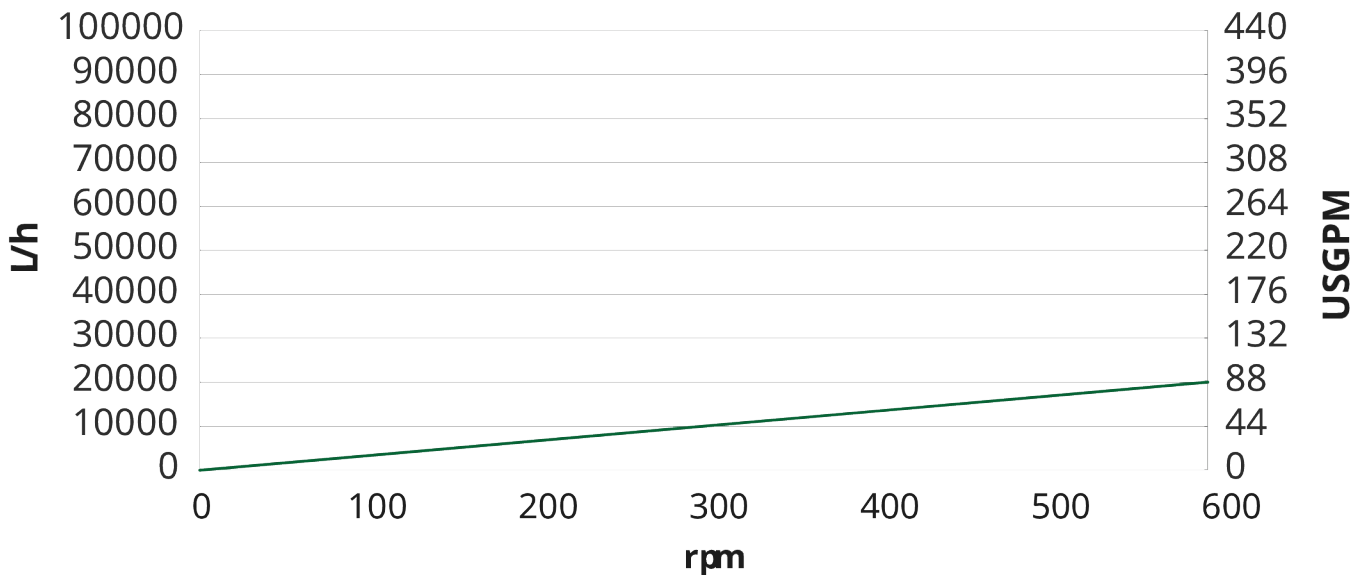
- La suave acción de bombeo protege la calidad del producto: un manejo superior de los productos viscosos
- EHEDG tipo EL Clase I: ahora también con EHEDG tipo EL aséptico Clase I
- Excepcional capacidad de succión: -0,85 bar (vacío) / -12,3 psi (atm)
- Bajo cizallamiento y casi sin pulsaciones
- Excelente principio de bombeo energéticamente eficiente: hasta un 50% menos de consumo que otras bombas
- Un solo eje y sistema de sellado de un solo sello: distintas orientaciones de puerto disponibles
- Funcionamiento bidireccional
- Dos años de garantía



## Rendimiento de Certa 300 / Certa Compact

### Performance curves

These performance curves show the theoretical flow without consideration of slip



## Especificaciones técnicas

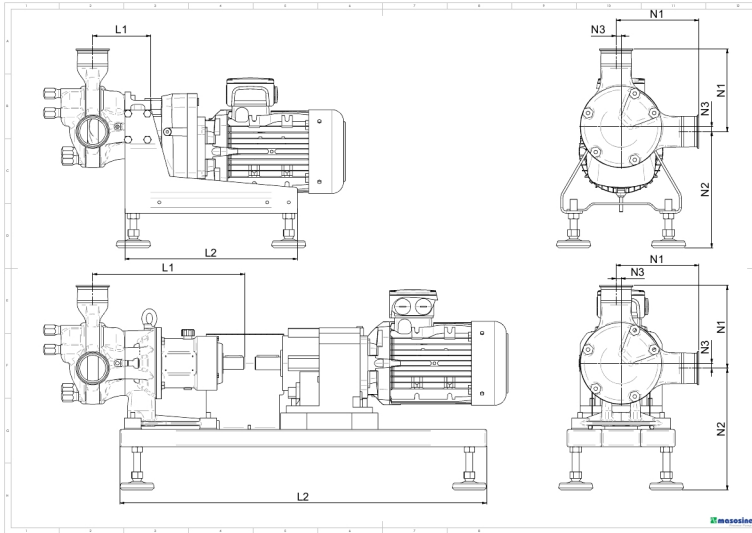
|                                   | Certa 300 / Certa Compact  |
|-----------------------------------|--|
| Caudal máximo                     | 18000 l/h  |
| Caudal máximo                     | 78.9 USGPM   |
| Volumen por revolución            | 0.5 L  |
| Volumen por revolución            | 0.132 USG  |
| Tamaño máximo de partículas       | 30 mm  |
| Tamaño máximo de partículas       | 1.18 pulg  |
| Presión de succión                | 85% de vacío   |
| Velocidad máxima de operación     | 600 rpm  |
| Presión máxima de funcionamiento  | 6, 15 bar  |
| Presión máxima de funcionamiento  | 87, 217 a < bar  |
| Rango de temperatura de operación | -20 a 100°C °C   |
| Rango de temperatura de operación | -4 a 212 °F °F   |
| Temperatura máxima de SIP         | 121 °C   |
| Temperatura máxima de SIP         | 250 °F   |
| Normas                            | 3-A, ATEX, EHEDG Tipo EL Clase I, EHEDG Tipo EL Clase I aséptica                 |
| Certificación                     | EC 1935/2004, FDA  |
| Orientación del puerto            | Varias opciones para satisfacer sus necesidades                                  |
| Tipo de puerto                    | Accesorio para leche, Brida, Otros materiales disponibles a pedido, RJT, SMS, TC |
| Diámetro del eje                  | 50 mm  |
| Diámetro del eje                  | 1.97 pulg.   |
| Altura del eje                    | 6.69 pulg.   |
| Altura del eje                    | 170 mm   |

\*Presión máxima de operación: el valor más bajo corresponde a Certa Compact

## Materiales de construcción

|                                      | Certa 300 / Certa Compact  |
|--------------------------------------|--|
| Carcasa                              | Acero inoxidable 1.4404, Acero inoxidable 316L                                   |
| Caja de rodamientos                  | Acero inoxidable 1.4301, Acero inoxidable 304                                    |
| Rotor                                | A276 (CF10SMnN), A494 (CY5SnBiM), Templado y cromado                             |
| Compuerta                            | EI PTFE, MWR, PA6GF30, PEEK, Poliamida, POM-Metal detectable, WRP, WRP PUR-Inlay |
| Sellos/juntas                        | EPDM, FKM, Otros materiales disponibles a pedido                                 |
| Sello mecánico                       | SiC/Ca-PTFE, SiC/SiC-PTFE  |
| Sello mecánico doble                 | SiC/SiC  |
| Sello del eje                        | EI PTFE, SSIC  |
| Sistema de sellado de juntas tóricas | FKM  |
| Sistema de sello de labio único      | PUR  |

## Dimensiones de Certa 300 / Certa Compact



### Tamaño de la bomba

| Modelo    | Boquillas |        |            |                |                  |                |    |       | Longitud |        |                  |            |          |        |                  |            |
|-----------|-----------|--------|------------|----------------|------------------|----------------|----|-------|----------|--------|------------------|------------|----------|--------|------------------|------------|
|           | N1        |        | N2 Certa   |                | N2 Certa Compact |                | N3 |       | L1 Certa |        | L1 Certa Compact |            | L2 Certa |        | L2 Certa Compact |            |
|           | mm        | pulg.  | mm         | pulg.          | mm               | pulg.          | mm | pulg. | mm       | pulg.  | mm               | pulg.      | mm       | pulg.  | mm               | pulg.      |
| Certa 100 | 139       | 5,472  | 228 - 25   | 8,976 - 0,984  | 220 ± 25         | 8,661 ± 0,984  | 10 | 0,394 | 265      | 10,079 | 122,5            | 4,823      | 730      | 28,740 | 320              | 12,598     |
| Certa 200 | 155       | 6,102  | 242,5 - 25 | 5,610 - 0,984  | 230 ± 25         | 9,055 ± 0,984  | 10 | 0,394 | 299      | 11,772 | 124              | 4,882      | 730      | 28,740 | 370              | 14,567     |
| Certa 250 | 192       | 7,559  | 281 - 25   | 11,063 - 0,984 | 270 ± 25         | 10,630 ± 0,984 | 12 | 0,472 | 352      | 13,858 | 134,5            | 5,295      | 850      | 33,465 | 400              | 15,748     |
| Certa 300 | 238       | 9,370  | 305 - 35   | 12,008 - 1,378 | 263 ± 25         | 10,354 ± 0,984 | 18 | 0,709 | 456      | 17,953 | 149              | 5,866      | 1100     | 43,307 | 480              | 18,898     |
| Certa 400 | 324       | 12,756 | 322 - 35   | 12,677 - 1,378 | 329 ± 25         | 12,953 ± 0,984 | 31 | 1,221 | 514      | 20,236 | 174              | 6,850      | 1300     | 51,181 | 600              | 23,622     |
| Certa 500 | 327       | 12,874 | 378 - 35   | 14,882 - 1,378 | 335 ± 25         | 13,189 ± 0,984 | 25 | 0,984 | 564      | 22,205 | 210              | 8,268      | 1300     | 51,181 | 600              | 23,622     |
| Certa 600 | 343       | 13,504 | 380 - 35   | 14,961 - 1,378 | 352 ± 25         | 13,858 ± 0,984 | 28 | 1,102 | 639      | 25,158 | 252,5            | 9,941      | 1400     | 55,118 | 650              | 25,591     |
| Certa 800 | 535       | 21,063 | 740        | 29,134         | No procede       | No procede     | 38 | 1,496 | 807      | 31,771 | No procede       | No procede | 2200     | 86,614 | No procede       | No procede |

### Peso de la bomba

| Modelo            | kg    | lb   |
|-------------------|-------|------|
| Certa 100         | 44    | 97   |
| Certa 100 Compact | 25,5  | 56   |
| Certa 200         | 49    | 108  |
| Certa 200 Compact | 34    | 75   |
| Certa 250         | 89    | 196  |
| Certa 250 Compact | 52    | 115  |
| Certa 300         | 124   | 273  |
| Certa 300 Compact | 79,5  | 175  |
| Certa 400         | 215   | 474  |
| Certa 400 Compact | 164,5 | 363  |
| Certa 500         | 344   | 758  |
| Certa 500 Compact | 231,5 | 510  |
| Certa 600         | 508   | 1120 |
| Certa 600 Compact | 411   | 906  |

Los pesos se calculan en función de una aplicación de 4 bar a 250 rpm.

Descargo de responsabilidad: Todos los caudales indicados se obtuvieron bombeando agua a 20 °C (68 °F) con alturas de succión y descarga iguales a cero. Descargo de responsabilidad: La información contenida en este documento se considera correcta; sin embargo, Watson-Marlow Limited no acepta responsabilidad por los errores que pueda contener y se reserva el derecho de alterar estas especificaciones sin previo aviso. Watson-Marlow, MasoSine, Qdos, ReNu, LoadSure, Bioprene, Pumpsil y Marprene son marcas registradas de Watson-Marlow Limited. STA-PURE PFL® y STA-PURE PCS® son marcas registradas de W.L Gore & Associates Inc. Indique el código del producto cuando realice pedidos de bombas y mangueras.

[wmfts.com/global](http://wmfts.com/global)



26 July 2023