

# Weirless Radial diaphragm™ AJS-aktuator til tankventil

Rustfrit stål til standardmembranventiler (90 grader)

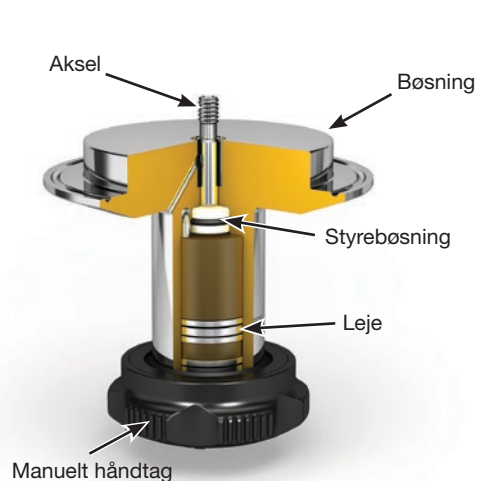
## FUNKTIONER OG FORDELE

- Konstruktion i rustfrit stål til miljøer med store krav
- PTFE-gennemføring og EPDM O-ringe for lang holdbarhed
- Mulighed for manuel og pneumatisk styring, som passer til dine krav
- Kontakter fra alle fabrikanter monteres nemt
- 3 års garanti

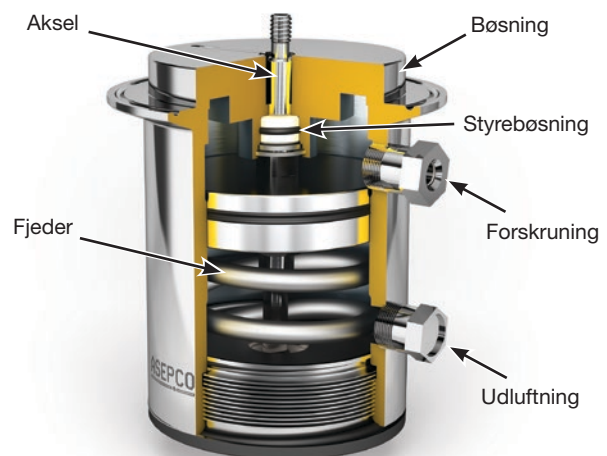


## TEKNISKE OPLYSNINGER

Materialer	
Aktuatorens bøsning/hus	304 rustfrit stål
Aktuator aksel	Nitronic 60 eller Gall-Tough® rustfrit stål
O-ringe	EPDM
Tætninger	EPDM
Lejer	To sæt tryklejer i rustfrit stål, nylonramme
Instrumentering	
Stillingsvisning	Retningsvisende aksel giver visuel bekræftelse på ventilens position
Pneumatisk lufforbindelsesfiting	1/8" NPT (autoklave)
Omgivelser	
Maks. tryk	10 bar (150 psig)
Maks. temperatur	135C (275F)
Kvalitet	
Standarder	BPE, CE-PED, ASME, 3A
ISO	Alle produkter og procedurer reguleres af vores ISO 9001 Quality Assurance Program

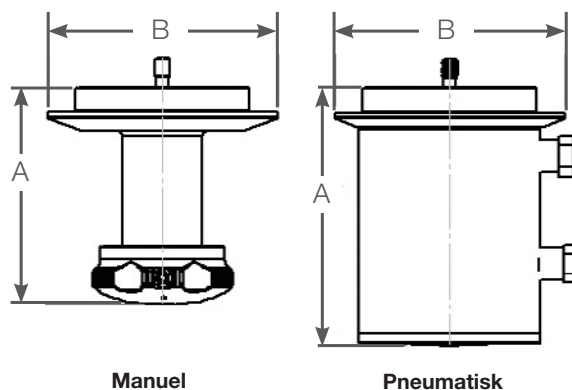


Manuel aktuator



Pneumatisk aktuator

## DIMENSIONER



Manuel

Pneumatisk

Manuelle aktuatorer (MNXX-serien)					
Størrelse	A mm (inch)	B mm (inch)	Maks. vanding mm (inch)	Vægt (med plasthåndtag) kg (lb)	Nødvendigt spillerum for afmontering mm (inch)
½	61,0 (2,4)	50,8 (2,0)	5,6 (0,2)	0,5 (1,1)	86,4 (3,4)
1,0	71,1 (2,8)	76,2 (3,0)	7,9 (0,3)	1,0 (2,2)	104,1 (4,1)
1,5	99,1 (3,9)	76,2 (3,0)	14,2 (0,6)	1,1 (2,4)	142,2 (5,6)
2,0	111,8 (4,4)	119,4 (4,7)	14,2 (0,6)	2,1 (4,7)	142,2 (5,6)
3,0	111,8 (4,4)	119,4 (4,7)	19,8 (0,8)	2,1 (4,7)	193,0 (7,6)
4,0	139,7 (5,5)	165,1 (6,5)	25,4 (1,0)	6,2 (13,7)	246,4 (9,7)

Pneumatiske aktuatorer (PNXX-serien)					
Størrelse	A mm (inch)	B mm (inch)	Maks. vanding mm (inch)	Vægt kg (lb)	Nødvendigt spillerum for afmontering mm (inch)
½	81,0 (3,2)	50,8 (2,0)	5,6 (0,2)	0,7 (1,6)	86,4 (3,4)
1,0	111,0 (4,4)	76,2 (3,0)	7,9 (0,3)	2,1 (4,7)	104,1 (4,1)
1,5	119,9 (4,7)	76,2 (3,0)	14,2 (0,6)	2,1 (4,7)	142,2 (5,6)
2,0	132,1 (5,2)	119,4 (4,7)	14,2 (0,6)	3,5 (7,8)	142,2 (5,6)
3,0	172,7 (6,8)	119,4 (4,7)	19,8 (0,8)	10,0 (22,1)	266,7 (10,5)
4,0	236,7 (9,3)	165,1 (6,5)	25,4 (1,0)	23,7 (52,2)	355,6 (14,0)

## AKTUATORVALGMULIGHEDER

De specifikke valgmuligheder for aktuatorer afhænger ikke blot af typen men også af størrelsen. Kontakt ASEPCO for at få oplysninger om de specifikke valgmuligheder for aktuatorer.

## BESTILLINGSOPLYSNINGER

Produktnummer	Produktbeskrivelse
	<b>Radial ventil, manuel aktuator</b>
MN05	½" tankventil uden bro, AJS manuel aktuator
MN10	1,0" tankventil uden bro, AJS manuel aktuator
MN17	1,5" tankventil uden bro, AJS manuel aktuator
MN20	2,0" tankventil uden bro, AJS manuel aktuator
MN30	3,0" tankventil uden bro, AJS manuel aktuator
MN40	4,0" tankventil uden bro, AJS manuel aktuator
	<b>Radial ventil, pneumatisk aktuator</b>
PN05	½" tankventil uden bro, AJS pneumatisk aktuator
PN10	1,0" tankventil uden bro, AJS pneumatisk aktuator
PN17	1,5" tankventil uden bro, AJS pneumatisk aktuator
PN20	2,0" tankventil uden bro, AJS pneumatisk aktuator
PN30	3,0" tankventil uden bro, AJS pneumatisk aktuator
PN40	4,0" tankventil uden bro, AJS pneumatisk aktuator

Ansvarsfraskrivelse: Oplysningerne i dette dokument menes at være korrekte, men ASEPCO påtager sig intet ansvar for eventuelle fejl heri og forbeholder sig retten til at ændre specifikationer uden varsel. Det er brugerens ansvar at sørge for produktets brugsegnethed til brug inden for dennes anvendelse. Radial-Diaphragm er ASEPCO Corporations varemærke. Tri-Clamp er Alfa Laval Corporate ABs registrerede varemærke.

**ASEPCO**

wmftg.com  
info.asepco@wmftg.com  
+1-650-691-9500