

Contenido

1 Garantía	4
2 Uso previsto	4
3 Cómo manipular acero inoxidable y otros materiales	5
4 Información sobre devoluciones	5
5 Medioambiente y eliminación de desechos	5
6 Desembalaje de la bomba	6
7 Bombas sinusoidales: visión general	6
8 Notas de seguridad	6
8.1 Obligación de la organización responsable de la operación	7
8.2 Medidas organizativas	7
8.3 Obligación de los operarios	7
8.4 Capacitación del personal	7
8.5 Medidas de seguridad	7
8.6 Peligros durante el manejo del equipo	7
8.7 Medidas de seguridad durante la operación normal	7
8.8 Dispositivos de protección	7
8.9 Peligros relacionados con el bombeo de material peligroso	7
8.10 Peligros de la energía eléctrica	7
8.11 Peligros de la energía hidráulica	8
8.12 Peligros especiales	8
8.13 Cambios que afecten a la construcción del equipo	8
8.14 Ruido	8
8.15 Valores límite de la bomba	9
8.16 Mantenimiento y reparación	9
8.17 Limpieza de la bomba	10
8.18 Averías	10
9 Especificaciones de la bomba	10
9.1 Normas	10
9.2 Dimensiones	11
Dimensiones en milímetros:	11
Dimensiones en pulgadas:	11
9.3 Pesos de la unidad	12
10 Transporte	13
11 Buenas prácticas de instalación de bombas	14
11.1 Recomendaciones	14
11.2 Conexión con las tuberías	14
11.3 Cavitación	16
11.4 Orientaciones posibles de la bomba	17
11.5 Conexión a una fuente de alimentación	17
12 Puesta en marcha y operación	18
13 Enjuague del sistema de sellado	19
13.1 Enjuague dinámico	19
13.2 Dispositivo estático de enjuague	20
13.3 Instalación de un anillo de enjuague	20

14 Limpieza y esterilización	21
15 Cambio de aceite	23
16 Opción de calentamiento o enfriamiento	23
17 Resolución de problemas	24
17.1 Asistencia técnica	24
18 Desensamblaje y ensamblaje	25
18.1 Desensamblaje de la bomba	25
18.2 Desensamblaje del sistema de sellado	28
18.3 Desensamblaje de la carcasa intermedia	30
18.4 Desensamblaje de la carcasa posterior/cambio de la orientación de las boquillas	30
18.5 Acceso al calzo para centrar el rotor	31
18.6 Verificación de la dimensión X	31
18.7 Ensamblaje del sello frontal	32
18.8 Ensamblaje del cabezal de la bomba	34
18.9 Ensamblaje del anillo de enjuague de un sistema de sellado mecánico sencillo	38
18.10 Ensamblaje del sello posterior en un sistema de sellado mecánico doble	38
19 Torques de apriete	41
19.1 Eje: tamaños de llave para tornillos de retención	43
20 Listas de piezas	44
20.1 Bombas	45
20.2 Sistema de sellado (Pos. X)	53
20.3 Sello atmosférico (Pos. Y)	55
20.4 Sello mecánico doble (Pos. Y)	56
20.5 Sistema de enjuague estático	58
20.6 Sistema de enjuague dinámico	60
20.7 Herramientas	61
21 Marcas registradas	62
22 Renuncia de responsabilidad	62
23 Historial de publicaciones	62



Reglamentos de la directiva CE/UE 2006/42/CE, Anexo II 1.A

2006/42/EG	Directiva 2006/42/CE del Parlamento Europeo y del Consejo del 17 de mayo de 2006 relativa a las máquinas y que modifica la Directiva 95/16/CE (refundida) (1) Diario Oficial de la UE: L 157/24 de 09.06.2006
2014/30/UE	Directiva 2014/30/UE del Parlamento Europeo y del Consejo del 26 de febrero de 2014 relativa a la armonización de las leyes de los Estados miembros sobre compatibilidad electromagnética (refundida), Diario Oficial de la UE: L 96/79 de 29.03.2014
2014/35/UE: 2014-02-26	Directiva 2014/35/UE del Parlamento Europeo y del Consejo del 26 de febrero de 2014 relativa a la armonización de las leyes de los Estados miembros sobre la puesta a la venta en el mercado de equipos eléctricos diseñados para funcionar dentro de ciertos límites de tensión
2014/68/UE, Artikel 4.3	Directiva 2014/68/UE del Parlamento Europeo y del Consejo del 15 de mayo de 2014 relativa a la armonización de las leyes de los Estados miembros sobre la puesta a la venta en el mercado de equipos de presión

Estándares armonizados:

EN ISO 12100: 2011-03	Seguridad de las máquinas: principios generales de diseño - Evaluación de riesgos y reducción de riesgos
EN ISO 13857: 2008	Distancias de seguridad para limitar las zonas peligrosas
EN 809: 1998+A1:2009 + AC:2010	Bombas y unidades de bombeo para líquidos: Requisitos generales de seguridad



Reglamentos en materia de seguridad de máquinas 2008 N.º 1597, según el anexo II 1.A

2008 N.º 1597	Reglamentos (en materia de seguridad) relativos al suministro de maquinaria 2008, del 19 de junio de 2008, presentados ante el parlamento el 23 de junio de 2008 y con entrada en vigencia el 29 de diciembre de 2009
2016 N.º 1091	Reglamentos en materia de compatibilidad electromagnética 2016, del 15 de noviembre de 2016, presentados ante el parlamento el 16 de noviembre de 2016 y con entrada en vigencia el 8 de diciembre de 2016
2016 N.º 1101 Anexo I N.º 1.5.1 de 2008 N.º 1597	Reglamentos (en materia de seguridad) relativos a equipos eléctricos 2016

Estándares armonizados:

BS EN ISO 12100:2010-12-31	Seguridad de las máquinas: principios generales de diseño - Evaluación de riesgos y reducción de riesgos
BS EN ISO 13857: 2008	Distancias de seguridad para limitar las zonas peligrosas
BS EN 809+A1:1998-12-15	Bombas y unidades de bombeo para líquidos: Requisitos generales de seguridad

1 Garantía

División MasoSine de Watson-Marlow GmbH ("MasoSine") garantiza que este producto no contiene defectos de materiales ni fabricación durante un período de dos (2) años desde la fecha de envío. Esta garantía se aplica solo al comprador original. Los productos fabricados por terceros y suministrados por el vendedor están exentos de esta garantía y solo están cubiertos por la garantía del fabricante original.

Esta garantía no afecta la garantía de los engranajes, el motor o cualquier otro componente que no haya sido fabricado por MasoSine.

MasoSine no se hace responsable por pérdidas, daños ni gastos relacionados directa o indirectamente con el uso de sus productos o surgidos de este, lo cual incluye daños o lesiones causados a otros productos, maquinaria, edificios o propiedades. MasoSine no se hace responsable por daños consecuentes, lo que incluye, entre otros, pérdida de ingresos, pérdida de tiempo, incomodidad, pérdida del producto bombeado y pérdida de producción. Esta garantía no obliga a MasoSine a asumir ningún costo de desensamblaje, instalación, transporte u otros cargos que puedan surgir en relación con un reclamo de garantía.

Las condiciones y las excepciones específicas de la garantía antedicha son las siguientes:

1.0.1 Excepciones

Quedan excluidos los reclamos de garantía y de responsabilidad por lesiones personales y daños materiales, si son atribuibles a una o varias de las siguientes causas:

- Desgaste normal del producto.
- Accidentes, uso indebido o instalación, operación o mantenimiento incorrectos del producto.
- Deterioro fortuito de los productos, total o parcialmente, debido al transporte de estos.
- Uso del equipo distinto del previsto.
- Funcionamiento del equipo con dispositivos de seguridad defectuosos o con los dispositivos de protección o seguridad mal instalados o no activados.
- Incumplimiento de las instrucciones de operación relativas al transporte, almacenaje, instalación, puesta en marcha, manejo, mantenimiento y configuración del equipo.
- Cambios no autorizados que afecten la construcción del equipo.
- Las alteraciones o reparaciones que haya efectuado el comprador sin el consentimiento previo y por escrito de MasoSine
- Catástrofes debidas al efecto de cuerpos extraños y causas de fuerza mayor.
- Condiciones anormales como, a modo ilustrativo, ataques corrosivos, cantidades excesivas de suciedad en el sistema o fallas en el suministro de energía.
- Error o negligencia deliberada por parte del comprador, sus empleados, agentes, consultores o subcontratistas.

MasoSine no ofrece ninguna garantía implícita en cuanto a la aptitud de los productos descritos para una aplicación determinada. MasoSine no acepta ninguna responsabilidad por los errores que contenga esta documentación ni por los daños consecuentes que puedan ocurrir debido al diseño, el rendimiento y el uso de esta documentación.

Las "Condiciones generales de ventas y entrega" de MasoSine contienen todos los detalles. Estas condiciones estarán a disposición del comprador cuando se ultime el contrato de compra, a más tardar.

Sujeto a las cláusulas de garantía en esta sección, MasoSine garantiza que si el comprador devuelve el producto dentro del plazo de veinticuatro meses del período de garantía y, tras el análisis de MasoSine de dicho producto, se determina que contiene defectos de materiales o mano de obra, MasoSine corregirá el defecto sin cargo mediante uno de estos métodos, a elección de MasoSine:

- Reparación del producto defectuoso.
- Cambio de los componentes defectuosos del producto defectuoso.
- Cambio del producto defectuoso en su totalidad.

1.0.2 En ningún caso:

- i. El costo de la reparación exclusiva del cliente excederá el precio de compra del producto.
- ii. MasoSine será responsable por ningún daño especial, indirecto, fortuito, consecuente o ejemplar, sea como sea que surja, incluso si MasoSine había recibido una advertencia en cuanto a la posibilidad de tales daños.

MasoSine no se hace responsable por pérdidas, daños ni gastos relacionados directa o indirectamente con el uso de sus productos o surgidos de este, lo cual incluye daños o lesiones causados a otros productos, maquinaria, edificios o propiedades. MasoSine no se hace responsable por daños consecuentes, lo que incluye, entre otros, pérdida de ingresos, pérdida de tiempo, incomodidad, pérdida del producto bombeado y pérdida de producción.

Esta garantía no obliga a MasoSine a asumir ningún costo de desensamblaje, instalación, transporte u otros cargos que puedan surgir en relación con un reclamo de garantía.

MasoSine no se hace responsable por los daños que los artículos devueltos puedan sufrir durante el envío.

Sin perjuicio de ningún otro término de la presente sección, MasoSine no limita ni excluye su responsabilidad por fraude o declaraciones fraudulentas, ni por la muerte o lesión de personas, como consecuencia de su negligencia o de la negligencia de sus empleados, agentes o subcontratistas.

2 Uso previsto

El uso previsto de este producto está indicado en la confirmación del pedido. El producto no debe utilizarse de forma distinta ni con otra finalidad que la descrita.

Consulte MasoSine si desea cambiar el producto o la presión, la velocidad o la temperatura de operación.

3 Cómo manipular acero inoxidable y otros materiales

3.0.1 Corrosión del acero inoxidable

Las sustancias químicas pueden causar corrosión, como, por ejemplo, el óxido. Utilice únicamente líquidos de limpieza que sean aptos para usar con acero inoxidable. Tenga cuidado al decidir la concentración, la temperatura y el tiempo de exposición de las sustancias químicas, para evitar ataques químicos.

3.0.2 Material anticorrosión

Esta aleación anticorrosión es un material a base de níquel resistente a la corrosión, que se desarrolló para trabajar en bombas de desplazamiento positivo. Se encuentra en las normas 3-A y, por consiguiente, es aceptable para usar en superficies expuestas a productos. No se debe usar con ácido nítrico altamente concentrado, por ejemplo, durante la pasivación de sistemas nuevos de tuberías de acero inoxidable. En este caso, extraiga el rotor y la compuerta durante el proceso de pasivación, para evitar daños o ataque químico. Al extraer el rotor, se necesita un sello mecánico doble o una traba con junta de labios; además, se deben cerrar las conexiones del fluido de enjuague con tapones, para conservar el líquido en la bomba durante el proceso de pasivación. No utilice una concentración de más del 3 % de ácido nítrico para el fluido de limpieza en sitio (CIP, por sus siglas en inglés).

3.0.3 Marcas de funcionamiento

Debido a las pruebas de operación previas al envío de la bomba desde la fábrica, que implican picos de presión, trabajo bajo presión y shocks térmicos, es posible que queden marcas en las piezas de acero inoxidable. Estas marcas superficiales no afectan la operación de la bomba.

3.0.4 Manejo de piezas de elastómero y plástico después del proceso de pasivación

Revise las piezas de elastómero y plástico después de la pasivación para detectar si hubo ataques químicos; si fuera necesario, cámbielas.

4 Información sobre devoluciones

En cumplimiento de la normativa de su área en relación con el control de sustancias peligrosas para la salud, tiene la obligación de declarar qué sustancias han estado en contacto con el o los productos que devuelva a MasoSine o a sus distribuidores. No hacerlo producirá demoras. Asegúrese de enviarnos esta información por correo electrónico y de haber recibido una RGA (Autorización para Devolución de Mercancías) antes de enviar el o los productos. Adhiera una copia de esta RGA al exterior del embalaje que contiene el o los productos.

Complete un certificado de descontaminación independiente por cada producto y adhiéralo al exterior del embalaje que contiene el producto o los productos. Puede descargar una copia del certificado pertinente de descontaminación en el sitio web de Watson-Marlow Limited www.WMFTS.com.

Es su responsabilidad limpiar y descontaminar los productos antes de devolverlos.

5 Medioambiente y eliminación de desechos



Respete siempre las normas y reglamentos locales en relación con la eliminación segura de residuos.

Consulte con su gobierno local sobre las posibilidades de reutilización o procesamiento ecológico de materiales, lubricantes y aceites (contaminados). Elimine los materiales siguiendo un procedimiento seguro y conforme a la normativa de su zona.

- Las piezas de acero inoxidable se deben reciclar, siempre que sea posible.
- El plástico se debe reciclar, siempre que sea posible.
- El aceite, la grasa y los lubricantes se deben lavar y eliminar de acuerdo con la normativa local.
- Los elastómeros se deben reciclar, siempre que sea posible.

6 Desembalaje de la bomba

Extraiga cuidadosamente todas las piezas del embalaje y consérvelo hasta asegurarse de que todos los componentes están presentes y en buen estado. Verifique el material recibido consultando la lista de componentes suministrados, que aparece más abajo.

6.0.1 Eliminación del embalaje

Deshágase de los materiales de embalaje siguiendo un procedimiento seguro y conforme a la legislación de su zona. La caja exterior es de cartón ondulado y es reciclable.

6.0.2 Inspección

Verifique que todos los componentes estén presentes. Examine los componentes por si se hubiesen producido daños durante el transporte. Si alguno de los componentes falta o está dañado, comuníquese de inmediato con su distribuidor.

6.0.3 Componentes suministrados

- Bomba sinusoidal MasoSineCerta Compact Compact
- Ficha técnica que identifica, describe y define la bomba
- Instrucciones de operación
- Herramienta de bloqueo y adaptador de encaje



6.0.4 Artículos opcionales

- Motor
- Bancada izquierda y derecha

6.0.5 Diseño especial opcional

- Sistemas de enjuague
- Protección general
- Revestimiento para calentamiento o enfriamiento

6.0.6 Almacenaje

Este producto tiene una vida útil de almacenaje prolongada. Sin embargo, las piezas de plástico y de elastómero deben almacenarse en un entorno fresco y seco. Después del almacenaje, verifique que todos los componentes funcionen correctamente.

7 Bombas sinusoidales: visión general

El principio de funcionamiento de las bombas MasoSine es ingeniosamente simple.

La bomba consta de componentes modulares.

El **rotor sinusoidal** crea una **cámara** dentro del **cuerpo de la bomba** cuatro veces por revolución, dentro de la cual se desplaza el fluido de la bomba. Al girar cada cámara, se abre en la succión para llenarse de fluido y luego se va contrayendo en la descarga para expulsarlo. Al mismo tiempo, la cámara opuesta se abre en la misma fracción de milímetro, para atraer más fluido. El resultado es un bombeo sin pulsaciones.

La **compuerta** actúa como un sello entre el lado de la succión y el lado de presión de la bomba. Esto evita que se equalice la presión generada por el rotor, lo que impide que parte del fluido bombeado se escape hacia el lado de la succión.

8 Notas de seguridad

Conocer estas instrucciones de seguridad y la normativa de seguridad de su región es un requisito obligatorio para el manejo seguro y una operación sin contratiempos de esta máquina.

Estas instrucciones de manejo contienen las instrucciones más importantes para el manejo seguro del equipo. Todas las personas que trabajen con el equipo deben respetar estas instrucciones de manejo y, sobre todo, las instrucciones de seguridad. Asimismo, deben obedecerse las reglas y normativas correspondientes para la prevención de accidentes en el trabajo.

Las siguientes instrucciones de seguridad deben respetarse sin excepciones. Son parte crucial e indispensable de la documentación del usuario. No respetarlas puede invalidar los reclamos de la garantía.

Por el bien de todos los involucrados, es recomendable registrar todas las medidas de instalación y mantenimiento, los casos de averías y reparaciones, los cursos de capacitación, las instrucciones y los eventos especiales en un registro asignado al equipo.



Este símbolo indica una instrucción de seguridad que debe respetarse para no exponer a las personas o la bomba a peligros.



Este símbolo significa: Cuidado, alta tensión.



Este símbolo significa: Precaución, superficie caliente.



Precaución: la bomba contiene piezas giratorias. El usuario debe cuidar que no se le enganchen los dedos o la ropa suelta dentro de la bomba.

8.1 Obligación de la organización responsable de la operación

La organización responsable de la operación debe asegurar que todas las personas que trabajen con el equipo estén familiarizadas y respeten la normativa de seguridad laboral y de prevención de accidentes.

8.2 Medidas organizativas

La organización responsable de la operación debe suministrar los elementos de protección personal necesarios. Los dispositivos de seguridad deben comprobarse periódicamente.

8.3 Obligación de los operarios

Antes de empezar a trabajar, las personas que manejen el equipo deben respetar la normativa de seguridad correspondiente al trabajo seguro y la prevención de accidentes, y deben leer el capítulo sobre seguridad y las notas de advertencia contenidas en estas instrucciones de operación.

8.4 Capacitación del personal

Solo pueden trabajar con el equipo las personas debidamente capacitadas. Sus responsabilidades en cuanto al ensamblaje, la puesta en marcha, la operación, la configuración, el mantenimiento y las reparaciones deben estar claramente definidas.

8.5 Medidas de seguridad

Las instrucciones de operación deben estar en el equipo en todo momento. Deben respetarse las normativas general y local de prevención de accidentes y protección ambiental, así como las instrucciones de operación. Las advertencias de seguridad y peligro del equipo deben ser legibles.

8.6 Peligros durante el manejo del equipo

La bomba MasoSine está construida siguiendo principios de última generación y reglas reconocidas de seguridad de diseño. Sin embargo, el uso del equipo puede suponer peligros para la vida y la integridad física del usuario o de terceros, así como ocasionar desperfectos en el equipo o en otros activos.

El equipo debe utilizarse exclusivamente:

- Para su uso previsto.
- Si se encuentra en estado de seguridad técnica.

Las averías que puedan comprometer la seguridad deben corregirse de inmediato.

8.7 Medidas de seguridad durante la operación normal

El equipo solo debe operarse si todos los dispositivos de protección funcionan correctamente. Antes de encender el equipo, asegúrese de que nadie pueda verse en peligro cuando la máquina arranque. Al menos una vez por turno, inspeccione el equipo para comprobar si hay daños y si los dispositivos de protección funcionan correctamente.

8.8 Dispositivos de protección

Todos los dispositivos de protección deben estar bien instalados y activados antes de cada puesta en marcha. Los dispositivos de protección solo pueden quitarse después de detener el equipo y aplicar las medidas de protección necesarias para evitar el arranque.

Después de instalar piezas de repuesto, se deben instalar los dispositivos de protección de acuerdo con la normativa de la organización responsable de la operación.

Si el contacto con las piezas calientes o frías del equipo puede resultar peligroso, se debe instalar una protección adecuada para la seguridad del usuario de la bomba.

8.9 Peligros relacionados con el bombeo de material peligroso

Si es necesario bombear un material peligroso, se debe respetar la normativa correspondiente.

8.10 Peligros de la energía eléctrica

Toda tarea que involucre al suministro eléctrico debe estar a cargo de un electricista.



Revise las conexiones eléctricas del equipo de forma periódica. Corrija de inmediato las conexiones sueltas y los cables quemados.

Mantenga el gabinete de control bajo llave o cerrado con una herramienta. Solo debe permitirse el acceso al personal autorizado.

Si es necesario trabajar con piezas conductoras de electricidad, llame a una segunda persona para apagar la alimentación de red, si fuera necesario.

Las conexiones eléctricas de la bomba deben llevarse a cabo de acuerdo con la normativa local y debe estar a cargo de personal debidamente capacitado.

8.11 Peligros de la energía hidráulica

Solo el personal con conocimientos especializados y experiencia en hidráulica debe trabajar con dispositivos hidráulicos.

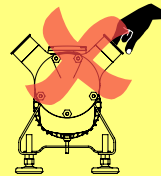
Antes de iniciar la reparación, alivie la presión de las secciones del sistema y de las tuberías de presión que deben abrirse.

Cambie las tuberías hidráulicas a intervalos adecuados, aunque no se detecten defectos relativos a la seguridad.

8.12 Peligros especiales



La bomba contiene un rotor giratorio, que puede aplastar o cortar dedos o manos. La bomba debe estar cubierta, de forma que no sea posible sujetarla por los puertos de succión o descarga cuando el rotor esté en marcha. Cuando el rotor está detenido, el accionamiento se debe inmovilizar para evitar un arranque accidental. El peligro es mayor si se desmontan las tuberías o si la bomba está abierta.



8.13 Cambios que afecten a la construcción del equipo

No cambie o distorsione el equipo y no añada nada sin la aprobación del fabricante. Todas las conversiones de medidas deben contar con una confirmación por escrito de División MasoSine de Watson-Marlow GmbH.

Cambie de inmediato las piezas que no estén en perfecto estado. Utilice solamente piezas de repuesto y desgaste originales. Si se obtienen piezas que no sean de MasoSine, no se garantiza que estén diseñadas y fabricadas respetando los requisitos de carga y seguridad.

La garantía queda anulada si no se usan repuestos de MasoSine.

8.14 Ruido

El nivel de presión acústica continua procedente del equipo no debe superar los 70 dB(A). Dependiendo de las condiciones del lugar, pueden alcanzarse niveles mayores de presión acústica que pueden causar sordera. De ser así, proteja a los operarios con elementos y medidas de protección adecuados.

8.15 Valores límite de la bomba

La velocidad, la presión y la temperatura máximas de la bomba figuran en la ficha de datos técnicos provista con cada bomba. Estos valores límite no deben superarse bajo ningún concepto, Esto es especialmente cierto al usar un variador de frecuencia.

Si la bomba se suministra sin un accionamiento, los valores correspondientes serán los siguientes:

	C100 Compact	C200 Compact	C250 Compact	C300 Compact	C400 Compact	C500 Compact	C600 Compact
Presión máxima*	6 bar/ 87 psi	6 bar/ 87 psi	6 bar/ 87 psi	6 bar/ 87 psi	6 bar/ 87 psi	6 bar/ 87 psi	6 bar/ 87 psi
Velocidad máxima*	1000 rpm	1000 rpm	800 rpm	600 rpm	600 rpm	600 rpm	600 rpm
Temperatura máxima*	100 °C/ 212 °F	100 °C/ 212 °F	100 °C/ 212 °F	100 °C/ 212 °F	100 °C/ 212 °F	100 °C/ 212 °F	100 °C/ 212 °F
Temperatura mínima*	-20 °C/-4 °F	-20 °C/-4 °F	-20 °C/-4 °F	-20 °C/-4 °F	-20 °C/-4 °F	-20 °C/-4 °F	-20 °C/-4 °F

* Estos límites pueden variar en función del accionamiento, la aplicación y la capacidad nominal de la bomba. (Consulte la confirmación de su orden de compra o comuníquese con MasoSine e indique el número de serie de su bomba). A pedido del cliente, es posible adaptar la bomba para que opere con presiones y temperaturas más altas.

8.16 Mantenimiento y reparación

Las tareas de mantenimiento y reparación solo deben estar a cargo de personal de servicio calificado, que deberá haber leído y comprendido este manual antes de instalar, operar o realizar cualquier tarea de mantenimiento sobre este equipo.

Informe a los operarios antes de comenzar cualquier labor de mantenimiento o reparación. Proteja todas las máquinas de la planta y los fluidos conectados antes y después del equipo, tales como el suministro de aire comprimido y el sistema hidráulico, contra el arranque accidental. Antes de cualquier labor de mantenimiento, inspección o reparación, apague el equipo e inmovilice el interruptor de alimentación, para impedir una posible puesta en marcha accidental.

Sujete firmemente las piezas de gran tamaño a los dispositivos de elevación. Revise si hay algún tornillo suelto que impida una sujeción firme. Utilice solo repuestos originales.



Una vez completadas las labores de mantenimiento, verifique que los dispositivos de seguridad funcionen.

8.16.1 Mantenimiento de los rodamientos

Modelo de bomba Certa Compact	Intervalo de mantenimiento de los rodamientos
C100 Compact	10.000 horas
C200 Compact	10.000 horas
C250 Compact	10.000 horas
C300 Compact	10.000 horas
C400 Compact	10.000 horas
C500 Compact	10.000 horas
C600 Compact	8000 horas

8.16.2 Intervalos y tareas de mantenimiento

Intervalo	Subensamble (si está instalado)	Nivel de destreza	Acción
Semanal	Sello mecánico	Operador Experto	Revisar si hay fugas En caso de detectar fugas: - Determinar el grado de fugas - Consultar a Watson-Marlow MasoSine - Cambiar las piezas de desgaste
	Sellos de elastómero (p. ej., carcasa de la bomba)	Operador Experto	Revisar si hay fugas En caso de detectar fugas: - Determinar el grado de fugas - Consultar a Watson-Marlow MasoSine - Cambiar las juntas tóricas
	Calefacción	Experto	Revisar la conexión eléctrica Verificar el funcionamiento
	Motor	Experto	Revisar si hay desgaste Revisar si hay fugas Revisar si hay sonidos extraños
Cada 6 meses o 500 ciclos de limpieza	Sello mecánico y elastómeros	Experto	Revisar si hay fugas Revisar si hay ataques químicos Revisar si hay desgaste Verificar la elasticidad de las piezas de elastómero y si se ha producido algún cambio en sus características Cambiar, si fuera necesario

Puntos a tener en cuenta durante el mantenimiento:

- Limpie todas las ranuras accesibles de sellos antes del ensamblaje.
- Limpie todas las superficies accesibles, roscas y componentes desarmados con un agente de limpieza adecuado.
- Limpie la rosca del eje y de la tuerca de seguridad antes de volver a instalarla, para evitar la acumulación de microorganismos en la rosca (por ejemplo, use un pincel pequeño, aire comprimido, agua presurizada o fluido de limpieza para el agujero ciego).
- Revise la elasticidad de las piezas de elastómero y si se ha producido algún cambio en sus características (p. ej., adherencia, aspereza, decoloración, deformación considerable).
- Para ensamblar las piezas de elastómero en aplicaciones de alimentación o bebidas, use solo lubricantes homologados de tipo NSF H1 que sean compatibles con el material del elastómero. Use la menor cantidad de lubricante que sea posible.

8.17 Limpieza de la bomba

Manipule correctamente las sustancias y materiales utilizados, sobre todo al trabajar con sistemas de lubricación y al limpiar con disolventes. Para obtener más información sobre la limpieza de los componentes en contacto con el fluido, consulte "Limpieza y esterilización" en la página 21.

8.18 Averías

Si se produce una avería, apague el equipo e inmovilícelo para impedir arranques accidentales.

9 Especificaciones de la bomba

La bomba tiene una placa de identificación. Contiene un número de serie, que identifica las características del producto. El número de serie aparece también en la ficha de datos técnicos.

La siguiente es una placa de identificación de ejemplo.

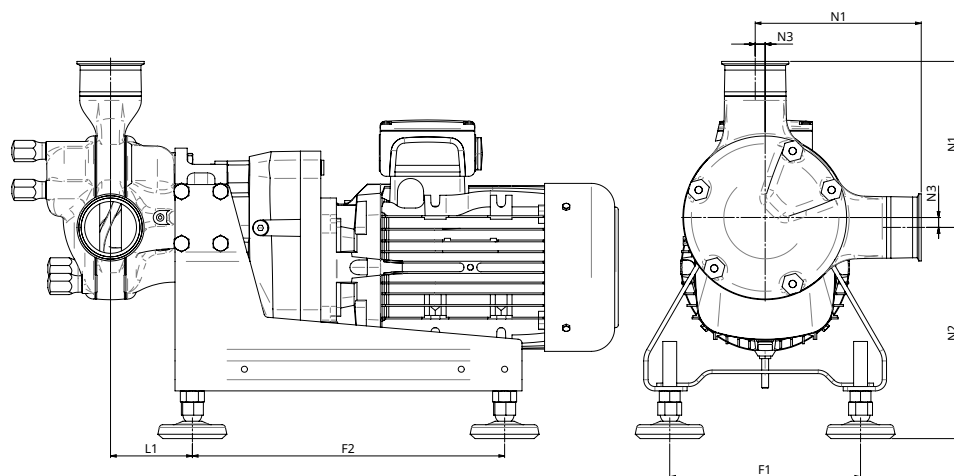
(Las abreviaturas de la etiqueta son las siguientes: Pm = presión máxima, max. = velocidad máxima, s/n = número de serie)

9.1 Normas

Normas aplicables a la bomba conectada a un accionamiento:

Consulte la "Reglamentos de la directiva CE/UE 2006/42/CE, Anexo II 1.A" en la página 3 o provista con la bomba.

9.2 Dimensiones



Dimensiones en milímetros:

Modelo	Boquillas			Pie		Longitud
	N1	N2	N3	F1	F2	L1
	mm	mm	mm	mm	mm	mm
C100 Compact	139	195-245	10	160	280	67,5
C200 Compact	155	205-255	10	180	330	69
C250 Compact	192	245-295	12	220	360	74,5
C300 Compact	238	245-295	18	240	440	89
C400 Compact	324	305-355	31	300	560	109
C500 Compact	327	310-360	25	300	560	137
C600 Compact	343	330-380	28	300	610	177,5

Dimensiones en pulgadas:

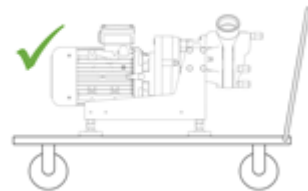
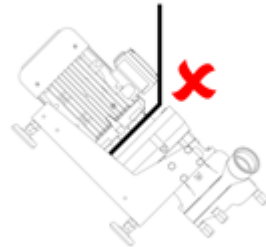
Modelo	Boquillas			Pie		Longitud
	N1	N2	N3	F1	F2	L1
	pulg.	pulg.	pulg.	pulg.	pulg.	pulg.
C100 Compact	5,47	7,68-9,65	0,39	6,3	11,02	2,66
C200 Compact	6,1	8,07-10,04	0,39	7,09	12,99	2,72
C250 Compact	7,56	9,65-11,61	0,47	8,66	14,17	2,93
C300 Compact	9,37	9,65-11,61	0,71	9,45	17,32	3,5
C400 Compact	12,76	12,01-13,98	1,22	11,81	22,05	4,29
C500 Compact	12,87	12,2-14,17	0,98	11,81	22,05	5,39
C600 Compact	13,5	12,99-14,96	1,1	11,81	24,02	6,99

9.3 Pesos de la unidad

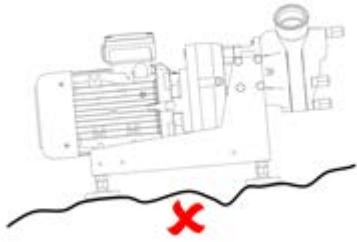
Modelo de bomba	Solo la bomba		Número	Base estándar	
	kg	libras		kg	libras
C100 Compact	10	22,05	K-...-C100CC	5,5	12,13
C200 Compact	13	28,66	K-...-C200CC	6	13,23
C250 Compact	20	44,09	K-...-C250CC	8	17,64
C300 Compact	30	66,14	K-...-C300CC	9,5	20,94
C400 Compact	60	132,28	K-...-C400CC	17,5	38,58
C500 Compact	100	220,46	K-...-C500CC	17,5	38,58
C600 Compact	130	286,60	K-...-C600CC	23	50,71

10 Transporte

Elija el medio de transporte correcto según el tamaño de la bomba y el accionamiento. La bomba debe estar suspendida correctamente para el transporte. Si va a utilizar una grúa o montacargas, las cuerdas o correas deben ser de dimensiones adecuadas. Si la bomba se transporta en un camión grúa o montacargas, tenga en cuenta que el punto central de la unidad no coincidirá necesariamente con el centro de gravedad.



11 Buenas prácticas de instalación de bombas



- Coloque la bomba sobre una superficie nivelada.
- La superficie de montaje debe ser lo suficientemente fuerte como para soportar el peso de la bomba.
- Debe quedar espacio suficiente alrededor de la bomba para realizar las tareas de mantenimiento.
- El motor debe recibir un suministro de aire adecuado.
- La unidad debe estar protegida contra cargas estáticas.
- Asegúrese de que la carcasa frontal se encuentre en una posición accesible para facilitar el mantenimiento.

11.1 Recomendaciones

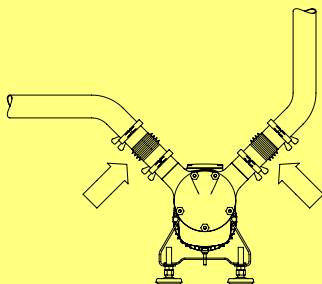
- No instale la bomba en una ubicación estrecha sin una circulación de aire adecuada a su alrededor.
- No bombee ningún químico incompatible con los materiales del cabezal de la bomba.
- Mantenga los conductos de descarga y succión lo más cortos, rectos y directos que sea posible (aunque lo ideal es que midan más de 1 metro). Use codos de radio amplio: como mínimo, de cuatro veces el diámetro de la tubería. Asegúrese de que las tuberías y accesorios de conexión cumplan las especificaciones adecuadas, para que soporten la presión prevista en la tubería. Evite los reductores de tubería y los tramos de manguera con un diámetro interno menor que la sección del cabezal, especialmente en las tuberías del lado de la succión. Si hay alguna válvula en la tubería, esta no debe restringir el caudal. Cuando la bomba esté en operación, toda válvula instalada en la línea de flujo debe estar abierta.
- Utilice tuberías de succión y descarga con diámetro igual o mayor que el diámetro interno de la boquilla.
- Si es posible, coloque la bomba a nivel o ligeramente por debajo del fluido a bombear. Esto asegurará una succión inundada y una eficacia de bombeo máxima.
- Es preciso abrir las llaves de paso en el flujo de proceso antes de poner la bomba en marcha. Se aconseja a los usuarios que instalen un dispositivo de alivio de presión entre la bomba y cualquier válvula en el lado de descarga de la bomba, como protección contra posibles daños causados por la operación accidental con la válvula de descarga cerrada.

11.2 Conexión con las tuberías

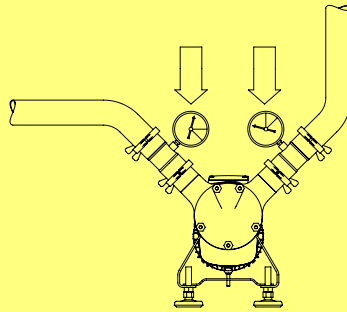


Antes de realizar la conexión, limpie las tuberías y retire los cuerpos extraños, tales como residuos de soldadura.

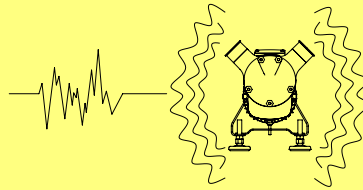
Evite las fuerzas y torques ejercidas por las tuberías sobre las conexiones de la bomba (por ejemplo, distorsiones y dilataciones térmicas, etc.) utilizando compensadores u otros equipos adecuados.



El usuario debe asegurarse de que no sea posible un aumento de presión por encima del valor acordado en la orden de compra y especificado en la ficha de datos técnicos.



En general, las bombas MasoSine funcionan con una frecuencia de resonancia tan baja que no causan daños. Sin embargo, y especialmente durante la operación con variadores de frecuencia, ciertas frecuencias pueden causar vibraciones por interferencias que deben evitarse. Durante la puesta en servicio, es importante determinar si existen dichas vibraciones y, en tal caso, definir las, para poder programar el variador y evitar estas frecuencias. De forma similar, deben evitarse las interferencias procedentes de cavitaciones o debidas a tuberías rígidas.



11.3 Cavitación

La cavitación es un problema que se da en algunos dispositivos en los que el fluido interactúa con una superficie móvil. Ocasionalmente, puede producirse en las bombas sinusoidales.

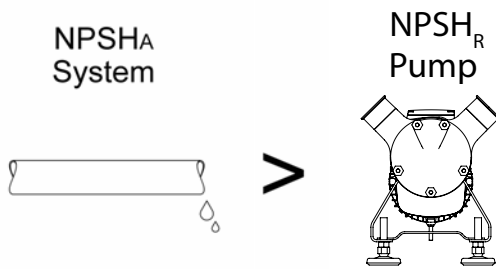
Cuando una superficie por la que está atravesando un fluido se mueve, se forman zonas de baja presión en la superficie. Cuanto más rápidamente se mueva la superficie, menor será la presión en la zona circundante. Si la presión estática del fluido desciende por debajo de su presión de vapor, se forman burbujas en el lado de la descarga. Estas implosionan, causando picos de presión muy breves pero elevados, de hasta varios miles de bares. Estos picos de presión pueden erosionar el material y generar mucho ruido.

11.3.1 Cómo identificar la cavitación

Si la bomba hace mucho ruido y vibra intensamente, junto con el sistema de tuberías conectado a la bomba, es probable que se deba a la cavitación.

11.3.2 Cómo evitar o eliminar la cavitación

Aumentar la presión de entrada en el lado de la succión, instalar una tubería de entrada más corta o de mayor diámetro y desacelerar la bomba son todas opciones que pueden solucionar el problema. Asegúrese de que la bomba nunca quede seca, es decir, totalmente vacía de fluido.



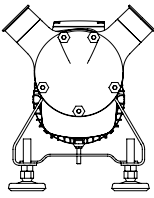
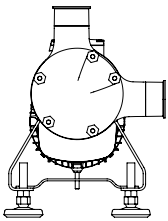
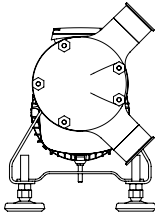
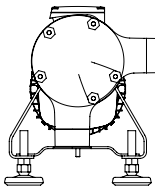
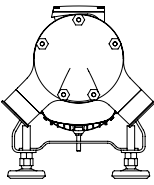
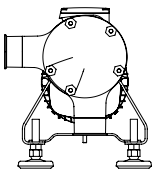
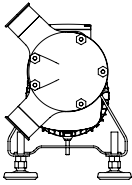
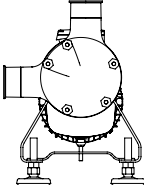
- Para prevenir la cavitación, verifique siempre que $NPSHA > NPSHR$.



La cavitación puede destruir la bomba. El operario debe verificar que la bomba funcione sin cavitación.

11.4 Orientaciones posibles de la bomba

La bomba puede colocarse en ocho orientaciones distintas y se puede girar en sentido horario o antihorario.

			
10-02	12-03	02-04 *	03-06
			
04-08	06-09	08-10 *	09-12

A menos que se especifique otra cosa al hacer el pedido, la bomba se entrega en la posición 10-02.

También hay disponibles boquillas con orientaciones especiales.

*Nota: Según la normativa del EHEDG, el cabezal de la bomba debe contar siempre con un sistema de autodrenaje. En una instalación estándar, esto solo se puede asegurar en las posiciones de las boquillas 02-04 o 08-10.

11.4.1 Cómo cambiar la orientación de la bomba

Consulte "Desensamblaje de la carcasa posterior/cambio de la orientación de las boquillas" en la página 30 para obtener detalles sobre cómo cambiar la orientación de la bomba.

11.5 Conexión a una fuente de alimentación



La conexión del motor debe respetar la normativa local y estar a cargo de una persona debidamente capacitada. Consulte el manual de instrucciones suministrado con el motor del accionamiento.

12 Puesta en marcha y operación



- Si va a poner en marcha la bomba por primera vez, o si ha realizado tareas de limpieza o reparación, compruebe primero que todos los tornillos estén apretados por completo y de forma correcta.
- Es posible que la bomba se haya contaminado durante el transporte. Retire la cubierta delantera de la bomba y límpiela, si fuera necesario, antes de ponerla en marcha.



Si se van a bombear líquidos peligrosos, respete la normativa correspondiente.



Verifique que la bomba esté instalada en una posición adecuada, con todas las protecciones y precauciones de seguridad necesarias (sensores, interruptores, manómetros, etc.).

Las bombas MasoSine deben cebarse antes del uso. Antes de la puesta en servicio y durante la operación, la bomba debe estar llena de fluido, con el nivel de fluido por encima del rotor (consulte diagrama). Esto puede hacerse de forma manual, mediante un canal lateral de las tuberías de su sistema, o mediante un dispositivo de vacío, si van a bombearse fluidos muy viscosos; póngase en contacto con MasoSine para obtener más información. Se puede evitar tener que cebear la bomba dejando algo de producto en esta una vez detenida, o bien dejando fluido de limpieza en sitio (CIP, por sus siglas en inglés) o limpieza de vapor en sitio (SIP, por sus siglas en inglés) en la bomba después de limpiarla.



Antes de la puesta en marcha, asegúrese de que estén abiertas todas las válvulas del lado de la descarga y del lado de la succión. La bomba no debe bombear contra una válvula cerrada sin una válvula de sobrepresión.



Si la bomba tiene fugas, interrumpa el bombeo lo antes posible y cambie los elementos de sellado dañados. Consulte "Desensamblaje del sistema de sellado" en la página 28.



El operario debe verificar que la bomba funcione sin cavitación. La cavitación puede destruir la bomba. Consulte "Cavitación" en la página 16.

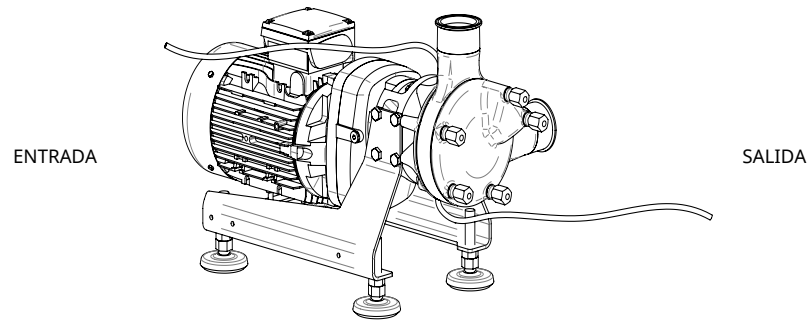
13 Enjuague del sistema de sellado



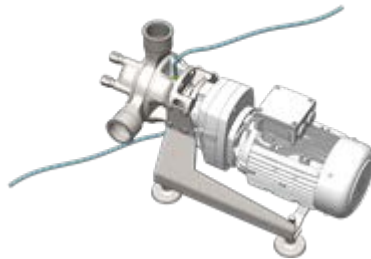
Para prevenir la operación en seco y garantizar que el sistema de sellado funcione correctamente, es recomendable instalar un sistema de enjuague de sellos.

El fluido de enjuague a presión atmosférica (normalmente, agua) lava la zona detrás del sistema de sellado y evita que el producto se endurezca y dañe dicho sistema. Si hay instalado un dispositivo estático de enjuague, el fluido de enjuague llena el área de detrás del sello.

- El fluido de enjuague debe ser compatible con el producto bombeado, como mínimo. No debe contener partículas abrasivas, que podrían dañar los sellos. Recomendamos utilizar mangueras de plástico transparentes para el sistema de enjuague.
- También se pueden utilizar para crear una barrera (hermética a las bacterias) con la atmósfera.
- La sello mecánico sencillo debe enjuagarse sin presión, permitiendo que el fluido de enjuague salda del sistema a presión atmosférica. El sello mecánico doble puede utilizarse sin presión o, de forma alternativa, con sobrepresión.
- Llene la bomba de líquido para evitar que funcione en seco, posiblemente mediante una válvula de admisión independiente conectada al tubo de succión o de presión.
- Si la bomba está configurada para el enjuague permanente, compruebe siempre la entrada y la salida (consulte el diagrama siguiente).

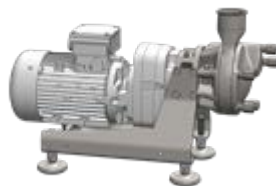


13.1 Enjuague dinámico



La imagen muestra una manguera conectada para el sistema de enjuague. La manguera debe tener un diámetro externo de 8 mm o una conexión con rosca G1/8.

Conecte las mangueras en el punto más alto posible (salida) y en el punto más bajo posible (entrada), de forma tal que formen un ángulo de 180° entre ellas.



Conecte todas las demás conexiones posibles a la carcasa de la bomba usando los tapones roscados suministrados con la bomba (consulte los número de parte en). Las demás conexiones están diseñadas para usar con distintas orientaciones de las boquillas de la bomba (consulte "Orientaciones posibles de la bomba" en la página17).

13.2 Dispositivo estático de enjuague

Antes de ponerlo en servicio, llene el dispositivo de enjuague (si hay uno instalado) con un fluido adecuado, dependiendo del producto que se está bombeando. Llene el visor con fluido de enjuague hasta que el nivel de fluido quede justo por debajo de la curvatura de la tubería de salida.

13.2.1 Instalación del dispositivo estático de enjuague

El dispositivo estático de enjuague puede conectarse a una bomba Certa Compact mediante un anillo de enjuague o un sello mecánico doble. Consulte también "Ensamblaje del cabezal de la bomba" en la página 34.

La conexión con la tubería de venteo debe estar en el puerto de enjuague más elevado.

- Para una orientación de las boquillas 10/2, es la boquilla de enjuague ubicada a 45° del eje vertical.
- Para todas las demás orientaciones de las boquillas, es la boquilla de enjuague ubicada en la parte superior de la bomba.

La conexión con el visor se debe instalar en el puerto de enjuague que se encuentra desfasado a 45° del eje vertical.



Retire el tapón roscado del puerto de enjuague necesario utilizando una llave de 10 mm con extensión.

Aplique un material de sellado apropiado (por ejemplo, teflón) en ambas roscas de las boquillas dobles y colóquelas en los puertos de enjuague utilizando una llave de 14 mm.

Conecte el visor y la tubería de venteo con los conectores instalados utilizando dos llaves de 14 mm para apretarlos.

Compruebe si el depósito y la tubería de venteo se encuentran a la misma altura y cierre todos los puertos de enjuague.

13.2.2 Extracción del dispositivo estático de enjuague

El dispositivo estático de enjuague debe vaciarse y desensamblarse antes de desensamblar la bomba. Para hacerlo, abra el puerto de enjuague en el punto más bajo de la bomba.

Después de que el dispositivo de enjuague se haya vaciado, invierta la secuencia de pasos descrita anteriormente para retirarlo.

13.3 Instalación de un anillo de enjuague

Consulte "Ensamblaje del anillo de enjuague de un sistema de sellado mecánico sencillo" en la página 38.

14 Limpieza y esterilización



Atención: Manténgase a una distancia mínima de 50 cm (20 pulgadas) de la bomba durante la limpieza a alta presión.

Las bombas MasoSine serie Certa Compact están diseñadas para la limpieza en sitio. Respete nuestras instrucciones de limpieza en sitio (CIP, por sus siglas en inglés) que se encuentran a continuación.

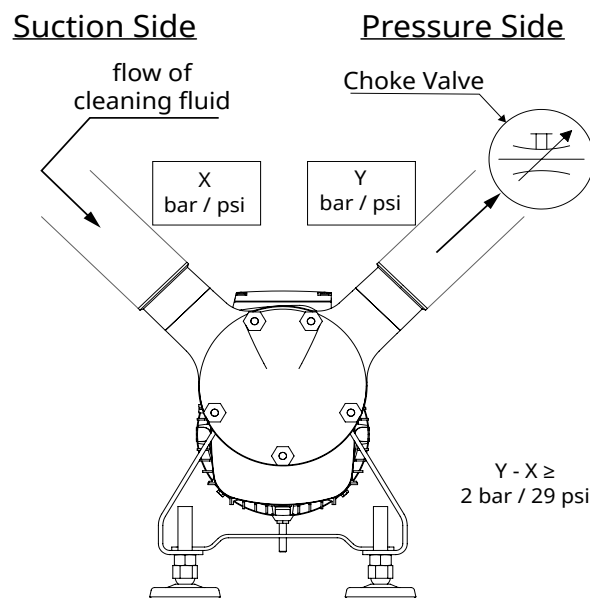
Mantener la línea de proceso limpia es imprescindible para tener un alto grado de higiene y evitar la contaminación del producto final. La contaminación cuesta tiempo y dinero.

La reacción térmica o química de los procesos de limpieza en sitio (CIP, por sus siglas en inglés) y de limpieza de vapor en sitio (SIP, por sus siglas en inglés) daña las estructuras fundamentales de las células vivas, como la membrana citoplásmica, lo que hace que las células mueran.

El proceso recircula el detergente y las soluciones de enjuague de forma automática.

14.0.1 El procedimiento de CIP

- Antes de comenzar el proceso de limpieza en sitio (CIP, por sus siglas en inglés), se debe realizar una limpieza preliminar a velocidad máxima sin contrapresión. Esto eliminará la mayor parte del producto residual.
- Los fluidos aptos para el proceso de limpieza en sitio (CIP, por sus siglas en inglés) pueden incluir concentraciones con menos del 1 % de aditivos. Pueden ser:
 - Hidróxido de sodio en agua destilada
 - Ácido nítrico en agua destilada
 - Ácido fosfórico en agua destilada
- La limpieza en sitio (CIP, por sus siglas en inglés) se puede realizar entre 60 °C (140 °F) y 100 °C (212 °F), según las necesidades del cliente.
- Para conseguir un buen resultado, la limpieza se debe realizar con la bomba a máxima velocidad.
- Se recomienda que durante el proceso de limpieza en sitio (CIP, por sus siglas en inglés) la presión diferencial del lado de la descarga de la bomba sea de, al menos, 2,0 bar/29,0 psi más alta que la presión del lado de la succión de la bomba.
- Para la mayoría de las aplicaciones, es suficiente una velocidad de 1,5 m/seg. (5 pies/seg.).
- Si la bomba MasoSine no puede suministrar la velocidad de solución de limpieza en sitio (CIP, por sus siglas en inglés) requerida, pueden ser necesarias una bomba de alimentación CIP independiente y una derivación.




- Se debe instalar una válvula de estrangulamiento en la tubería de descarga, inmediatamente después de la bomba. Cierre lentamente la válvula de estrangulamiento hasta que la diferencia de presión sea la correcta.
- El tiempo de limpieza en sitio (CIP, por sus siglas en inglés) para la bomba depende del tiempo necesario para limpiar el sistema, normalmente entre 20 y 40 minutos.


14.0.2 Vapor en sitio (SIP, por sus siglas en inglés) para productos MasoSine

La esterilización con vapor in situ mata los microorganismos mediante la aplicación de calor húmedo (vapor saturado) presurizado sin desensamblar la bomba.

La temperatura de los procesos de limpieza de vapor en sitio (SIP, por sus siglas en inglés) daña las estructuras fundamentales de las células vivas, como la membrana citoplásmica, lo que hace que las células mueran.

- La presión debe ser lo bastante alta para asegurar que el vapor llegue a todas las partes de la bomba a través de los huecos existentes.
- La bomba debe estar detenida durante la esterilización mediante limpieza de vapor en sitio (SIP, por sus siglas en inglés).

 **¡Evite los choques térmicos!**
 Se deben evitar los choques térmicos, ya que podrían causar una dilatación térmica despareja de los componentes de la bomba. La expansión desigual causada por un cambio brusco en la temperatura puede causar marcas de en los componentes de la bomba.

 **Tras la esterilización mediante SIP, verifique que se aplique un período adecuado de aclimatación antes de volver a poner la bomba en marcha**

Procedimiento de limpieza en sitio (CIP, por sus siglas en inglés) y limpieza de vapor en sitio (SIP, por sus siglas en inglés) de clase II	Temperatura recomendada	Diferencial de presión recomendado
CIP	80-90 °C / 176-194 °F	2 bar (29 psi)
SIP	120 °C / 248 °F	—

14.0.3 Información clave de seguridad sobre la limpieza en sitio (CIP, por sus siglas en inglés) y la limpieza de vapor en sitio (SIP, por sus siglas en inglés)

- Durante la limpieza de vapor en sitio (SIP, por sus siglas en inglés), se debe mantener una distancia de un metro en torno a la bomba para minimizar el peligro en caso de fuga.
- Los procesos de limpieza en sitio (CIP, por sus siglas en inglés) y limpieza de vapor en sitio (SIP, por sus siglas en inglés) deben supervisarse continuamente.
- Si se produce una fuga durante la limpieza en sitio (CIP, por sus siglas en inglés) o la limpieza de vapor en sitio (SIP, por sus siglas en inglés), no se debe tocar el cabezal de la bomba hasta que se haya aliviado la presión del sistema y el cabezal se haya enfriado.

14.0.4 Sistema de procesamiento aséptico

Si el equipo se instala en un sistema de procesamiento aséptico que se esteriliza por calor y funciona a una temperatura de 121 °C (250 °F) o superior, la sección 02-11 de la norma 3-A exige que el sistema supervise la presión interna y se apague automáticamente si la presión del producto en el sistema cae por debajo de la presión atmosférica. El sistema solo puede reiniciarse una vez se haya vuelto a esterilizar.

15 Cambio de aceite

Revise el nivel de aceite de manera periódica, de acuerdo con las especificaciones del proveedor del accionamiento

16 Opción de calentamiento o enfriamiento

Versiones especiales de bombas MasoSine C100 Compact, C200 Compact, C250 Compact, C300 Compact y C400 Compact pueden calentarse o enfriarse para mantener la temperatura necesaria del producto dentro de la bomba –a fin de bombear chocolate o helado, por ejemplo– haciendo circular fluido a la temperatura necesaria a través de canales en forma de medialuna en la carcasa de la bomba y la carcasa frontal. La bomba tiene conexiones de 1/8 de pulgada en dos lados, por las que circula el agente calefactor o refrigerante. La posición de las conexiones varía según el modelo. La posible contrapresión no debe ser mayor que 1 bar/15 psi. El caudal mínimo necesario para la opción de calentamiento/enfriamiento es de 0,2 l/min. o 0,05 gal./min.



Nota: La mayoría de los tamaños de bomba pueden readaptarse para permitir el calentamiento y el enfriamiento (consulte la tabla de abajo).

Nota: La temperatura de calentamiento o enfriamiento debe permanecer dentro de los límites de temperatura de la bomba. Puede consultar información en "Valores límite de la bomba" en la página9

	C100 Compact	C200 Compact	C250 Compact	C300 Compact	C400 Compact
Carcasa de la bomba	MP-HZG-G-C100 Compact	MP-HZG-G-C200 Compact	MP-HZG-G-C250 Compact	MP-HZG-G-C300 Compact	MP-HZG-G-C400 Compact
Cubierta delantera	MP-HZG-D-C100 Compact	MP-HZG-D-C200 Compact	MP-HZG-D-C250 Compact	MP-HZG-D-C300 Compact	MP-HZG-D-C400 Compact

17 Resolución de problemas

Fallo	Causa	Solución
La bomba no succiona	El sentido de giro es incorrecto	Compruebe el sentido de rotación
	No hay líquido humectante en la bomba	Llene la bomba de líquido
	Los tornillos no están apretados	Compruebe el apriete de los tornillos
	La tubería de succión es demasiado larga	Adapte la tubería de succión
	La tubería de succión es demasiado estrecha	Adapte la tubería de succión
	Fuga en el sello del eje	Compruebe el sello para ver si está dañado
	Piezas de desgaste gastadas	Cambie las piezas de desgaste
La bomba no suministra fluido	La velocidad del motor es incorrecta	Mida y regule la velocidad
	El sentido de giro es incorrecto	Compruebe el sentido de rotación
	Se han intercambiado las tuberías de succión y de presión	Revise el sistema de tuberías
La bomba hace ruido	La velocidad del motor es incorrecta	Compare la velocidad de la bomba con las curvas de rendimiento (consulte su orden de compra).
	Piezas de desgaste gastadas	Cambie las piezas de desgaste
	Válvula de compuerta cerrada	Revise el sistema de tuberías
La bomba emite ruido	El accionamiento emite ruidos	Consulte al fabricante
	La bomba emite ruidos	Consulte al fabricante
	La tubería de succión es demasiado pequeña (cavitación)	Acorte la tubería de succión o aumente el diámetro; reduzca la velocidad
	El cabezal emite un ruido de golpeteo	Compruebe si la compuerta está gastada y cámbiela, si fuera necesario Cavitación. Consulte "Cavitación" en la página16
Fugas en la bomba	Fuga en el sistema de sellado	Cambie las caras estática y dinámica del sello
	Fuga en la junta tórica	Cambie la junta tórica
	Las caras del sello están gastadas o quemadas	Use un sistema de enjuague para evitar que el sello mecánico funcione en seco
La bomba tiene fugas en la carcasa frontal o posterior	El sello de la carcasa no está instalado o está mal instalado	Instale correctamente o cambie la junta tórica de la carcasa
	El sello de la carcasa está en averiado	Instale correctamente o cambie la junta tórica de la carcasa
La bomba está bloqueada	Cuerpo extraño en la bomba	Quite el cuerpo extraño y revise si la bomba está dañada
	Interrupción del suministro eléctrico	Revise la instalación eléctrica, los fusibles y el accionamiento
Desgaste intenso tras un intervalo breve de operación	Sólidos en el fluido bombeado	Cambie las piezas de desgaste con frecuencia; verifique la compatibilidad del material
	El fluido bombeado es abrasivo	Utilice una bomba más grande, reduzca la velocidad
El rotor se ha desgastado en un solo lado	El rotor no se ha apretado bien durante la instalación	Apriete bien la tuerca del eje en el bloque
	Las dimensiones de ajuste han cambiado tras instalar un nuevo rotor, carcasas nuevas, una brida nueva y un nuevo accionamiento	Verifique y corrija la dimensión X: consulte la sección "Acceso al calzo para centrar el rotor" en la página31
La bomba no está limpia tras la limpieza en sitio (CIP, por sus siglas en inglés)	No se han cumplido las normas de limpieza.	Consulte la sección "Limpieza y esterilización" en la página21
El ensamble de la bomba vibra	La velocidad del motor del accionamiento es demasiado alta	Reduzca la velocidad del motor del accionamiento
La bomba emite olores y humo	La bomba está funcionando en seco	Detenga la bomba de inmediato. Revise si se han dañado las piezas internas y cámbielas, si fuera necesario.

17.1 Asistencia técnica

Puede consultar los datos de contacto en nuestra página web:
<http://www.watson-marlow.com/gb-en/range/masosine/>

18 Desensamblaje y ensamblaje



Aplique el valor correcto de torque (consulte "Torques de apriete" en la página41



Antes de comenzar a desensamblar la bomba, desconéctela del suministro eléctrico e inmovilícela para impedir arranques accidentales.

18.0.1 Extracción del dispositivo estático de enjuague

Si el dispositivo de enjuague está instalado, debe vaciarse y extraerse antes de desensamblar la bomba. Para obtener más detalles, consulte "Dispositivo estático de enjuague" en la página20.

18.1 Desensamblaje de la bomba

18.1.1 Extracción de la carcasa frontal



- Asegúrese de que la bomba esté bien sujeta, para evitar que se incline.
- Desatornille las tuercas ciegas con una llave, girándolas en sentido antihorario.



- Quite la carcasa frontal.



- Con cuidado, quite el sello del centro de la carcasa y guárdelo.

18.1.2 Extracción del tornillo de retención



- Use la herramienta de bloqueo (el número de parte se encuentra en la sección "Sistema de sellado (Pos. X)" en la página 53 para bloquear el rotor y el eje antes de abrir el tornillo de retención en el rotor.
- Utilice una de las tuercas ciegas de la carcasa frontal para ajustar la herramienta de bloqueo.



- Abra el tornillo de retención usando el adaptador de encaje y girándolo en sentido antihorario (para conocer el número de parte, consulte "Sistema de sellado (Pos. X)" en la página 53)



**Se necesita un torque elevado.
Use una herramienta adecuada.**

Tamaño necesario de la llave para el tornillo de retención hexagonal

Tamaño de la bomba	Sistema métrico	Pulg.
C100 Compact/C200 Compact	SW14	9/16"
C250 Compact	SW19	3/4"
C300 Compact/C400 Compact	SW34	1 5/16"
C500 Compact/C600 Compact	SW38	1 1/2"

Para conocer el torque necesario, consulte Consulte Torques de apriete en la página 41.



Una junta tórica mantiene la posición del resorte de disco del tornillo de retención.

Los componentes del tornillo de retención.



Tornillo de retención para abrir con herramienta convencional

Tornillo de retención para 3-A y EHEDG para abrir con herramienta especial entregada de fábrica



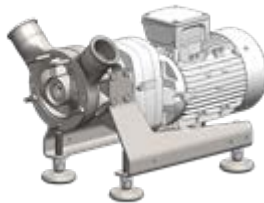
Tornillo de retención hexagonal con junta tórica



Tornillo de retención hexagonal con junta

- Extraiga la herramienta de bloqueo.

18.1.3 Extracción del rotor y la compuerta



- Tire del rotor, junto con la compuerta, hasta quitarlo de la carcasa, como se muestra en la imagen.
- Con cuidado, extraiga el rotor y guárdelo. Al extraer el rotor, cuide que las caras de los sellos no se dañen.



Las caras de los sellos son quebradizas.

Para volver a ensamblar la bomba, consulte las instrucciones de ensamble a continuación, comenzando por la sección "Acceso al calzo para centrar el rotor" en la página 31

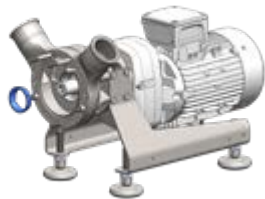
18.2 Desensamblaje del sistema de sellado

18.2.1 Desensamblaje del sistema de sellado mecánico



Para que el procedimiento sea más claro, en algunas imágenes se ha extraído la carcasa intermedia. Esto no es necesario para el mantenimiento periódico.

Extracción del sistema de sellado

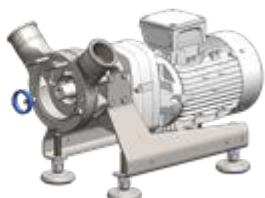


- Retire cuidadosamente la cara del sello posterior del sistema de sellado mecánico y guárdela.



La cara del sello con junta tórica en el diámetro exterior, que está instalada en la carcasa de la bomba.

Extracción del ensamble de resortes



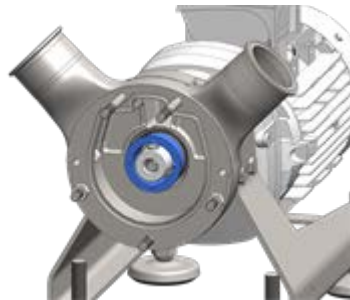
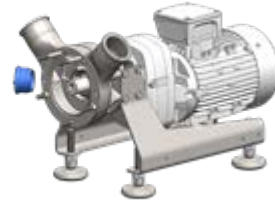
- Extraiga el ensamble de resortes de la carcasa posterior.

18.2.2 Desensamblaje del sistema de sellado con junta tórica

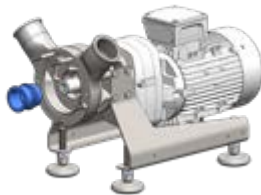


Para que el procedimiento sea más claro, en algunas imágenes se ha extraído la carcasa intermedia. Esto no es necesario para el mantenimiento periódico.

Extracción del sistema de sellado



- Inserte la herramienta (TL-Cxxx-001-50) con las uñas dentro de las ranuras y gírela 45° en sentido horario.



- Usando el collarín de la herramienta, extraiga el soporte de juntas tóricas de la carcasa posterior. Quite también las dos juntas tóricas.



- Soporte de juntas tóricas con las dos juntas en la ranura frontal y en el diámetro externo. Lubrique e instale las juntas tóricas. Nota: Los componentes de EPDM no resisten el aceite y la grasa.

18.3 Desensamblaje de la carcasa intermedia



No se necesita desensamblar la carcasa intermedia para cambiar, por ejemplo, la compuerta o el sistema de sellado mecánico. Solo está explicado aquí por razones de precisión.



- Desenrosque las tuercas que sujetan la carcasa intermedia, girándolas en sentido antihorario.
- Quite la carcasa intermedia de la bomba.

El procedimiento de ensamble de la carcasa intermedia se detalla en la sección "Ensamblaje del cabezal de la bomba" en la página 34.

18.4 Desensamblaje de la carcasa posterior/cambio de la orientación de las boquillas

18.4.1 Desensamblaje de la carcasa posterior



- Desenrosque los tornillos de la brida, en la parte posterior de la carcasa, girándolos en sentido antihorario con una llave.



18.4.2 Cambio de la orientación de las boquillas



- Desenrosque los tornillos, girándolos en sentido antihorario con una llave.



- Gire la carcasa de la bomba sobre la brida, hasta llegar a la posición deseada.
- Ajuste los tornillos girándolos en sentido horario.

18.5 Acceso al calzo para centrar el rotor



- Quite la chaveta del eje para acceder al calzo.



18.6 Verificación de la dimensión X



El rotor y el tornillo de retención deben apretarse bien aplicando el valor correcto torque (consulte "Torques de apriete" en la página41



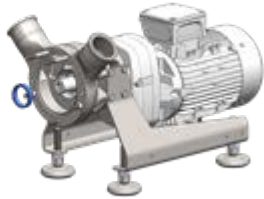
- Verifique la dimensión X midiendo la distancia desde el rotor hasta la carcasa posterior, desde la sección plana en la parte superior de la curva del rotor.

18.6.1 Tolerancias de la dimensión X

Si la dimensión X no está dentro de las tolerancias detalladas en la tabla siguiente, extraiga el rotor y la compuerta siguiendo las instrucciones de "Desensamblaje de la bomba" en la página 25. Retire tantas capas como sea necesario hasta obtener la dimensión X correcta. Cada capa tiene un espesor de 0,05 mm.

18.7 Ensamblaje del sello frontal

18.7.1 Ensamblaje del sello mecánico frontal

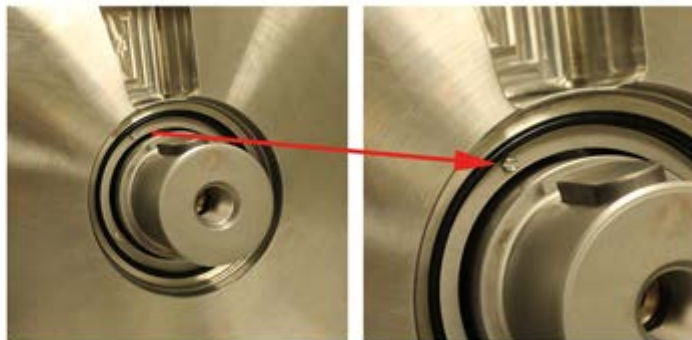


- Instale el ensamble de resortes en la carcasa de la bomba. Asegúrese de que las dos clavijas de la parte posterior del anillo encajen en las dos muescas de la carcasa.

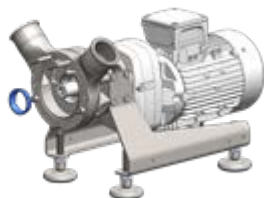


Las clavijas deben encajar en las ranuras correspondientes para evitar que la pieza gire.

- Asegúrese de que el ensamble de resortes encaje en las dos muescas. Con un destornillador o una herramienta similar, mueva el ensamble de resortes de forma axial. Si está trabado, se encuentra en la posición correcta. Si puede girar el anillo, hágalo cuidadosamente hasta que sea posible presionarlo para que entre en las muescas.



- Coloque la junta tórica en el diámetro interno de la carcasa posterior.



- Ensamble la cara del sello en la carcasa. Asegúrese de que la pequeña clavija encaje en la muesca de la cara del sello.



Las clavijas deben encajar en las ranuras correspondientes para evitar que la pieza gire.



- La cara del sello estará bien asentada cuando se note que se ha acoplado y la cara del sello quede trabada.
- Es posible que deba ejercer más fuerza.



Verifique la compresión del ensamble de resortes.

Instalación del sistema de sellado del rotor



La cara del sello para colocarla en el rotor, junto con la copa de caucho.

- Instale la copa de caucho en la cara del sello.



- Presione cuidadosamente la cara del sello para que entre en el rotor, con los lados de la copa nivelados.
- Asegúrese de que la cara del sello entre hasta el final, presionando como se muestra en la imagen. Es recomendable utilizar una prensa manual u otra herramienta apropiada, para asegurar un ensamblaje correcto.



18.7.2 Ensamblaje del sistema de sellado con junta tórica



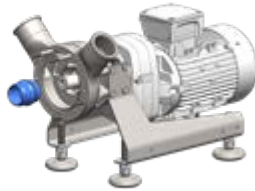
- Soporte de juntas tóricas con las dos juntas en la ranura de la cara y en el diámetro externo. Esto se inserta en la carcasa de la bomba. Nota: Los componentes de EPDM no resisten el aceite y la grasa.



Las clavijas deben encajar en las ranuras correspondientes para evitar que la pieza gire.



- Coloque la junta tórica contra el diámetro exterior del soporte de juntas tóricas. En las bombas más grandes, la junta tórica también se puede insertar en la carcasa posterior.



- Inserte el sistema de sellado con junta tórica, montado en la herramienta (TL-Cxxx-001-50), en la carcasa.
- Con la herramienta, gire el ensamble de juntas tóricas en sentido horario hasta que los pasadores del fondo se conecten perceptiblemente en las ranuras de la carcasa y ya no sea posible girar el ensamble.
- Con la herramienta, presione firmemente el soporte de juntas tóricas para que entre en la carcasa posterior. El alojamiento del sellado queda bien colocado cuando se conecta perceptiblemente y queda bien sujeto por sí solo. Quizás deba hacer fuerza.



Las clavijas deben encajar en las ranuras correspondientes para evitar que la pieza gire.

18.8 Ensamblaje del cabezal de la bomba

18.8.1 Ensamblaje de la carcasa intermedia y la carcasa frontal



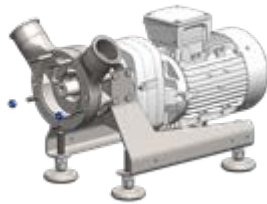
- Coloque el sello en la parte posterior de la carcasa intermedia.



No es necesario desensamblar la carcasa intermedia para cambiar, por ejemplo, la compuerta o el sistema de sellado mecánico. Solo se explica por razones de precisión.



- Asegúrese de alinear la ranura donde se coloca la compuerta con la misma ranura de la carcasa posterior.



18.8.2 Ensamblaje del rotor y la compuerta



- Ensamble el rotor y la compuerta en el eje.



Verifique la compresión del ensamble de resortes.

- Inserte la placa de fijación y ajuste los tornillos.



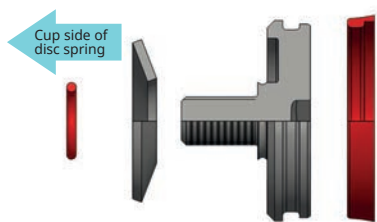
Tenga cuidado con las arandelas de retención. Deben cambiarse cada vez que se quiten los tornillos.



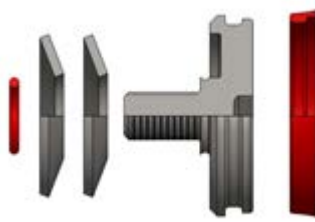
Aplique el valor correcto de torque (consulte "Torques de apriete" en la página41



Verifique que los resortes de disco estén bien orientados cuando se coloquen sobre el tornillo de retención con el lado de la copa apuntando en dirección contraria a la cabeza del tornillo de retención. De lo contrario, el tornillo de retención se aflojará por la vibración.



1 resorte de disco C100 CompactC250 Compact



2 resortes de disco C300 CompactC600 Compact



Aplique el valor correcto de torque (consulte "Torques de apriete" en la página41



Tornillo de retención para abrir con herramienta convencional

Tornillo de retención para 3-A y EHEDG para abrir con herramienta especial entregada de fábrica



Tornillo de retención hexagonal con junta tórica



Tornillo de retención hexagonal con junta

- Ajuste el tornillo de retención con un adaptador de encaje. Quizás deba bloquear el eje para evitar que gire; para esto, use la herramienta de bloqueo (puede consultar los números de parte en).



Verifique si las curvas del rotor están situadas ligeramente por detrás de la superficie delantera del anillo intermedio.

- Extraiga la herramienta de bloqueo.

18.8.3 Ensamblaje de la carcasa frontal



- Coloque el sello en la parte frontal de la carcasa intermedia.

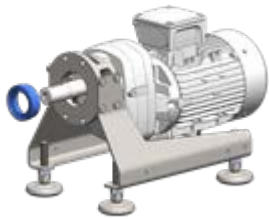


- Coloque la carcasa frontal. Asegúrese de alinear correctamente el canal sobre la compuerta.



- Ajuste las tuercas ciegas girándolas en sentido horario con una llave.

18.9 Ensamblaje del anillo de enjuague de un sistema de sellado mecánico sencillo



Para acceder a la junta, siga las instrucciones de "Desensamblaje de la carcasa posterior/cambio de la orientación de las boquillas" en la página30

Los componentes del anillo de enjuague para el sistema de sellado mecánico sencillo.



Anillo de enjuague completamente ensamblado con junta de labios y junta tórica.

El anillo de enjuague en la parte posterior de la brida. Se utiliza con un sistema de sellado mecánico sencillo. Se coloca una junta de labios en el anillo de la misma forma que se coloca un anillo de enjuague para un sistema de enjuague.

18.10 Ensamblaje del sello posterior en un sistema de sellado mecánico doble



Los componentes del ensamblaje del ensamble de sellado posterior.



- Coloque la junta tórica en el diámetro externo de la cara del sello.
- Ensamble la cara del sello y la junta tórica en la placa del sello. Asegúrese de que la clavija en la placa del sello encaje en la muesca de la cara del sello (indicada por una flecha).



Las clavijas deben encajar en las ranuras correspondientes para evitar que la pieza gire.



- Presione la cara del sello para que se encaje en la placa del sello.
- Coloque la junta tórica en la muesca del diámetro interno de la placa del sello.



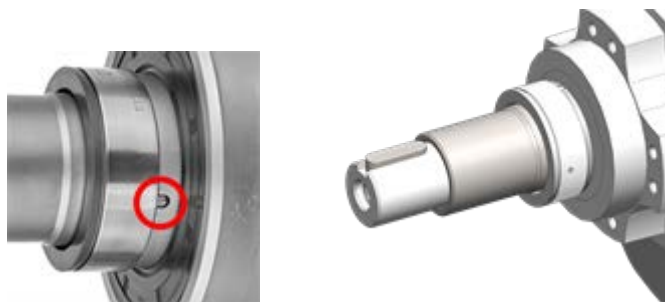
La flecha roja muestra la junta tórica colocada.



- Coloque el sistema de sellado ensamblado en la camisa del eje, que descansa sobre el eje del motorreductor.



Las clavijas deben encajar en las ranuras correspondientes para evitar que la pieza gire.



La clavija bien colocada en la muesca.



La parte trasera de la carcasa posterior muestra la ubicación donde se instalará el ensamble de sellado posterior del sistema de sellado mecánico doble.

- Instale el ensamble de resortes en la parte trasera de la carcasa posterior. Verifique que los pasadores entren en las ranuras .



Las clavijas deben encajar en las ranuras correspondientes para evitar que la pieza gire.

Para obtener instrucciones sobre cómo ensamblar las piezas en el ensamble del resorte, consulte "Ensamblaje del sello frontal" en la página32.

El ensamble de resortes bien instalado en la parte trasera de la carcasa posterior.



Las clavijas deben encajar en las ranuras correspondientes para evitar que la pieza gire.

- La cara del sello estará bien asentada cuando se note que se ha acoplado y quede trabada..
- Es posible que deba ejercer más fuerza..



Verifique la compresión del ensamble de resortes.



- Instale la carcasa posterior, con el sistema de sellado ensamblado, en la brida. Asegúrese de instalarla con la orientación necesaria. (Consulte "Orientaciones posibles de la bomba" en la página17).
- Ajuste los tornillos girándolos en sentido horario.



La primera parte del sistema de sellado posterior instalada en la carcasa posterior de la bomba.



Puede consultar una explicación del procedimiento de ensamblaje del sello frontal en "Ensamblaje del sello frontal" en la página32.

19 Torques de apriete

19.0.1 C100 Compact

Piezas adyacentes	Tipo de tornillo	Torque
Brida: bancada/soporte de montaje	M8 A2 70 DIN 933	16 Nm / 16 lb-pie
Brida: motorreductor	M8 A2 70 DIN 912	16 Nm / 12 lb-pie
Carcasa posterior: tapón roscado	R 1/4" DIN 908	25 Nm / 18,5 lb-pie
Carcasa posterior: brida	M6 A2 70 DIN 933	7 Nm / 5 lb-pie
Eje (tornillo de retención)	M10x1	45 Nm / 33 lb-pie
	Para conocer los tamaños de herramienta Consulte Eje: tamaños de llave para tornillos de retención en la página43 La versión ranurada para EHEDG / 3-A se entrega con una herramienta especial	
Carcasa frontal (tuerca ciega)	SW22	35 Nm / 26 lb-pie

19.0.2 C200 Compact

Piezas adyacentes	Tipo de tornillo	Torque
Brida: bancada/soporte de montaje	M8 A2 70 DIN 933	16 Nm / 16 lb-pie
Brida: motorreductor	M8 A2 70 DIN 912	16 Nm / 12 lb-pie
Carcasa posterior: tapón roscado	R 1/4" DIN 908	25 Nm / 18,5 lb-pie
Carcasa posterior: brida	M6 A2 70 DIN 933	7 Nm / 5 lb-pie
Eje (tornillo de retención)	M10x1	45 Nm / 33 lb-pie
	Para conocer los tamaños de herramienta Consulte Eje: tamaños de llave para tornillos de retención en la página43 La versión ranurada para EHEDG / 3-A se entrega con una herramienta especial	
Carcasa frontal (tuerca ciega)	SW22	35 Nm / 26 lb-pie

19.0.3 C250 Compact

Piezas adyacentes	Tipo de tornillo	Torque
Brida: bancada/soporte de montaje	M10 A2 70 DIN 933	33 Nm / 24,5 lb-pie
Brida: motorreductor	M8 A2 70 DIN 912	16 Nm / 12 lb-pie
Carcasa posterior: tapón roscado	R 1/4" DIN 908	25 Nm / 18,5 lb-pie
Carcasa posterior: brida	M10 A2 70 DIN 933	33 Nm / 24,5 lb-pie
Eje (tornillo de retención)	M16x1,5	70 Nm / 51,5 lb-pie
	Para conocer los tamaños de herramienta Consulte Eje: tamaños de llave para tornillos de retención en la página43 La versión ranurada para EHEDG / 3-A se entrega con una herramienta especial	
Carcasa frontal (tuerca ciega)	SW22	45 Nm / 33 lb-pie

19.0.4 C300 Compact

Piezas adyacentes	Tipo de tornillo	Torque
Brida: bancada/soporte de montaje	M10 A2 70 DIN 933	33 Nm / 24,5 lb-pie
Brida: motorreductor	M8 A2 70 DIN 912	16 Nm / 12 lb-pie
Carcasa posterior: tapón roscado	R 1/4" DIN 908	25 Nm / 18,5 lb-pie
Carcasa posterior: brida	M10 A2 70 DIN 933	33 Nm / 24,5 lb-pie
Eje (tornillo de retención)	M20x1,5	120 Nm / 88,5 lb-pie
	Para conocer los tamaños de herramienta Consulte Eje: tamaños de llave para tornillos de retención en la página siguiente La versión ranurada para EHEDG / 3-A se entrega con una herramienta especial	
Carcasa frontal (tuerca ciega)	SW22	45 Nm / 33 lb-pie

19.0.5 C400 Compact

Piezas adyacentes	Tipo de tornillo	Torque
Brida: bancada/soporte de montaje	M12 A2 70 DIN 933	56 Nm / 41,5 lb-pie
Brida: motorreductor	M12 A2 70 DIN 912	56 Nm / 41,5 lb-pie
Carcasa posterior: tapón roscado	R 1/4" DIN 908	25 Nm / 18,5 lb-pie
Carcasa posterior: brida	M10 A2 70 DIN 933	33 Nm / 24,5 lb-pie
Eje (tornillo de retención)	M20x1,5	120 Nm / 88,5 lb-pie
	Para conocer los tamaños de herramienta Consulte Eje: tamaños de llave para tornillos de retención en la página siguiente La versión ranurada para EHEDG / 3-A se entrega con una herramienta especial	
Carcasa frontal (tuerca ciega)	SW22	56 Nm / 41,5 lb-pie

19.0.6 C500 Compact

Piezas adyacentes	Tipo de tornillo	Torque
Brida: bancada/soporte de montaje	M12 A2 70 DIN 933	56 Nm / 41,5 lb-pie
Brida: motorreductor	M12 A2 70 DIN 912	56 Nm / 41,5 lb-pie
Carcasa posterior: tapón roscado	R 1/4" DIN 908	25 Nm / 18,5 lb-pie
Carcasa posterior: brida	M12 A2 70 DIN 933	56 Nm / 41,5 lb-pie
Eje (tornillo de retención)	M24x2	200 Nm / 147,5 lb-pie
	Para conocer los tamaños de herramienta Consulte Eje: tamaños de llave para tornillos de retención en la página siguiente La versión ranurada para EHEDG / 3-A se entrega con una herramienta especial	
Carcasa frontal (tuerca ciega)	SW30	135 Nm / 99,5 lb-pie

19.0.7 C600 Compact

Piezas adyacentes	Tipo de tornillo	Torque
Brida: bancada/soporte de montaje	M20 A2 70 DIN 933	180 Nm / 132,5 lb-pie
Brida: motorreductor	M16 A2 70 DIN 912	135 Nm / 99,5 lb-pie
Carcasa posterior: tapón roscado	R 1/4" DIN 908	25 Nm / 18,5 lb-pie
Carcasa posterior: brida	M16 A2 70 DIN 933	135 Nm / 99,5 lb-pie
Eje (tornillo de retención)	M24x2	200 Nm / 147,5 lb-pie
	For tool sizes Consulte Eje: tamaños de llave para tornillos de retención abajo	
	The slotted version for EHEDG / 3-A comes with a special tool	
Carcasa frontal (tuerca ciega)	SW30	135 Nm / 99,5 lb-pie

19.1 Eje: tamaños de llave para tornillos de retención

Tamaño necesario de la llave para el tornillo de retención hexagonal		
Tamaño de la bomba	Sistema métrico	Pulg.
C100 Compact/C200 Compact	SW14	9/16"
C250 Compact	SW19	3/4"
C300 Compact/C400 Compact	SW34	1 5/16"
C500 Compact/C600 Compact	SW38	1 1/2"

20 Listas de piezas

Con la excepción de los códigos de los resortes, los códigos de pieza están compuestos por tres secciones con el formato:

xxxx-yyyy-zz

Donde:

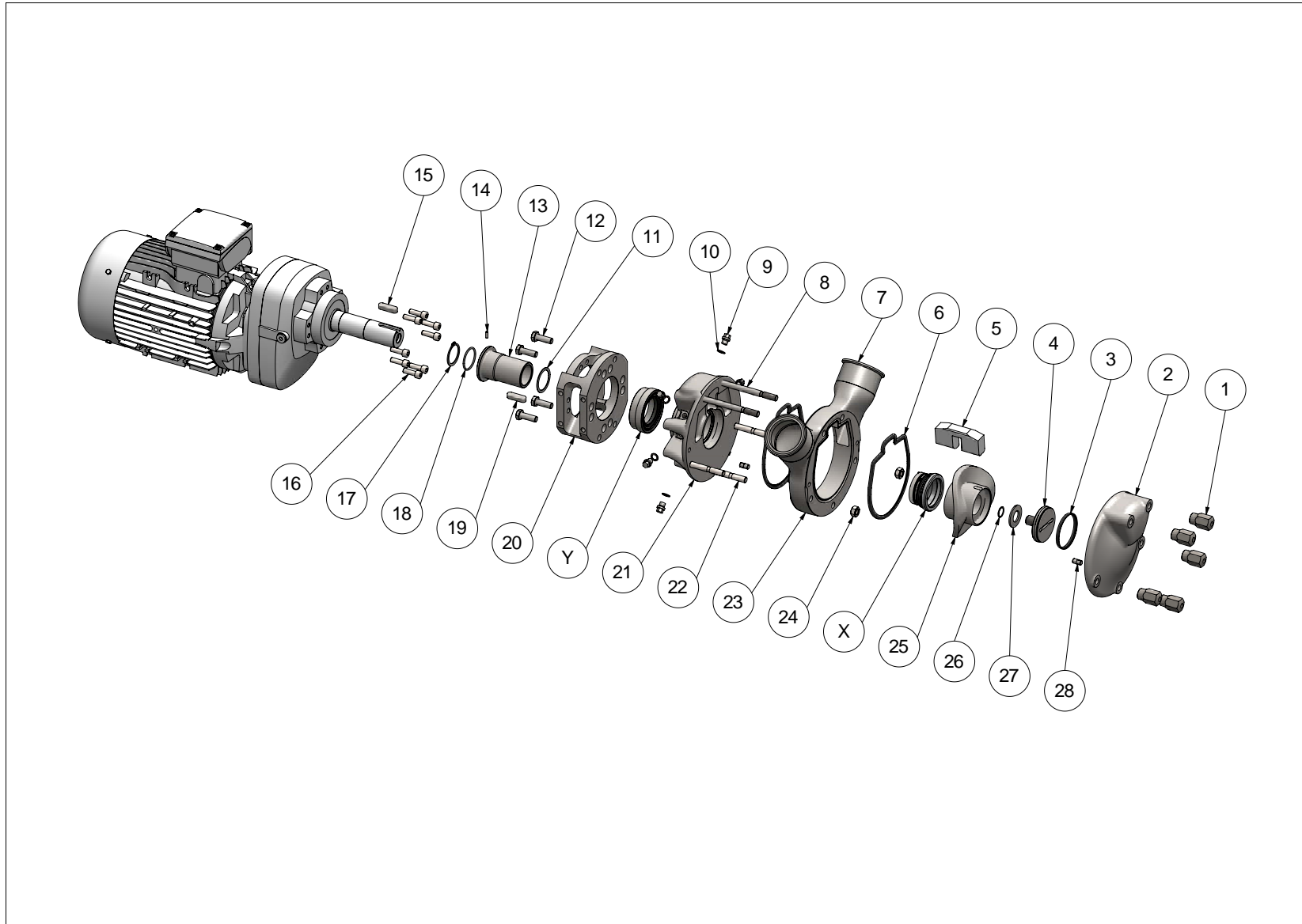
xxxx es el tipo de bomba,

yyyy es la pieza y

zz es el material.

Cuando en la posición zz aparece ## en lugar de un código alfanumérico, seleccione una opción en la tabla siguiente.

20.1 Bombas



20.1.1 C100 Compact

Número	Cantidad	Código de la pieza	Artículo
1	5	C100-1600-12	Tuerca ciega
2	1	C100-0200-10	Carcasa frontal
3	1	C100-1752-82	Sello para el tornillo de retención, EPDM
		C100-1752-84	Sello para el tornillo de retención, FKM
		C100-1752-84MD	Sello para el tornillo de retención, FKM con metal detectable
		C100-1754-82	Junta tórica para aplicaciones COP, EPDM
		C100-1754-84	Junta tórica para aplicaciones COP, FKM
4	1	C100-1100-10	Tornillo de retención
		C100-1103-10	Tornillo de retención con cabeza hexagonal
5	1	C100-0400-43	Compuerta, POM con metal detectable
		C100-0400-46	Compuerta, MWR
		C100-0400-47	Compuerta, PTFE
		C100-0400-49	Compuerta, WRP
		C100-0400-49PU	Compuerta, WRP - PUR - Inlay
		C100-0400-50	Compuerta, PA
		C100-0400-52	Compuerta, PA6GF30
		C100-0400-59USP	Compuerta, PN
6	2	C100-1750-82	Sello de la carcasa de la bomba, EPDM
		C100-1750-84	Sello de la carcasa de la bomba, FKM
		C100-1750-84MD	Sello de la carcasa de la bomba, FKM con metal detectable
7	2	-	Boquilla (a pedido del cliente)
8	2	C100-1850-12	Prisionero
9	6	C100-9002-12	Tapón roscado
10	6	C100-2100-33	Junta de estanqueidad
11	1	C100-1405-12	Calzo
12	4	C100-1950-12	Tornillo hexagonal
13	1	C100-1050-10	Camisa del eje
14	1	C100-0601-12	Tornillo de ajuste
15	1	C100-3250-12	Chaveta del eje
16	8	C100-2250-12	Tornillo con cabeza hueca
17		-	(No se necesita)
18	1	C100-0602-80	Junta tórica, NBR
19		-	(No se necesita)
20	1	C100-1305-12	Brida
21	1	C100-0350-10	Carcasa posterior
22	3	C100-1800-12	Prisionero
23	1	C100-0300-10	Carcasa intermedia
24	2	C100-1805-12	Tuerca hexagonal

Número	Cantidad	Código de la pieza	Artículo
25	1	C100-0100-06	Rotor, A276/CF10SMnN
		C100-0100-08	Rotor, A494/CY5SnBiM
26	1	C100-1112-80	Junta tórica, NBR
27	1	C100-1150-12	Resorte de disco
28	4	C100-0301-12	Clavija
X	1		Sistema de sellado
Y	1		Sello atmosférico

Sets de desgaste disponibles

Set de juntas tóricas para bombas con sello mecánico (X)

Código de pieza	Artículo	Incluye
C100-1700-82	Set de juntas tóricas, EPDM	
C100-1700-84	Set de juntas tóricas, FKM	2 x Pos. 3 1 x Pos. 6 1 x Pos. 63
C100-1700-84MD	Set de juntas tóricas, FKM, con metal detectable	

Set de juntas tóricas para bombas con sello de juntas tóricas (X)

Código de pieza	Artículo	Incluye
C100-1715-82	Set de juntas tóricas, EPDM	
C100-1715-84	Set de juntas tóricas, FKM	2 x Pos. 3 1 x Pos. 6 2 x Pos. 63

Set de juntas tóricas para bombas con sello de juntas tóricas (X) y aplicación COP

Código de pieza	Artículo	Incluye
C100-1716-82	Set de juntas tóricas, EPDM	
C100-1716-84	Set de juntas tóricas, FKM	2 x Pos. 3 1 x Pos. 6 2 x Pos. 63

20.1.2 C200 Compact

Número	Cantidad	Código de la pieza	Artículo
1	5	C200-1600-12	Tuerca ciega
2	1	C200-0200-10	Carcasa frontal
3	1	C200-1752-82	Sello para el tornillo de retención, EPDM
		C200-1752-84	Sello para el tornillo de retención, FKM
		C200-1752-84MD	Sello para el tornillo de retención, FKM con metal detectable
		C200-1754-82	Junta tórica para aplicaciones COP, EPDM
		C200-1754-84	Junta tórica para aplicaciones COP, FKM
4	1	C200-1100-10	Tornillo de retención
		C200-1103-10	Tornillo de retención con cabeza hexagonal
5	1	C200-0400-43	Compuerta, POM con metal detectable
		C200-0400-46	Compuerta, MWR
		C200-0400-47	Compuerta, PTFE
		C200-0400-49	Compuerta, WRP
		C200-0400-49PU	Compuerta, WRP - PUR - Inlay
		C200-0400-50	Compuerta, PA
		C200-0400-52	Compuerta, PA6GF30
		C200-0400-59USP	Compuerta, PN
6	2	C200-1750-82	Sello de la carcasa de la bomba, EPDM
		C200-1750-84	Sello de la carcasa de la bomba, FKM
		C200-1750-84MD	Sello de la carcasa de la bomba, FKM con metal detectable
7	2	-	Boquilla (a pedido del cliente)
8	2	C200-1850-12	Prisionero
9	6	C200-9002-12	Tapón roscado
10	6	C200-2100-33	Junta de estanqueidad
11	1	C200-1405-12	Calzo
12	4	C200-1950-12	Tornillo hexagonal
13	1	C200-1050-10	Camisa del eje
14	1	C200-0601-12	Tornillo de ajuste
15	1	C200-3250-12	Chaveta del eje
16	8	C200-2250-12	Tornillo con cabeza hueca
17		-	(No se necesita)
18	1	C200-0602-80	Junta tórica, NBR
19		-	(No se necesita)
20	1	C200-1305-12	Brida
21	1	C200-0350-10	Carcasa posterior
22	3	C200-1800-12	Prisionero
23	1	C200-0300-10	Carcasa intermedia
24	2	C200-1805-12	Tuerca hexagonal

Número	Cantidad	Código de la pieza	Artículo
25	1	C200-0100-06	Rotor, A276/CF10SMnN
		C200-0100-08	Rotor, A494/CY5SnBiM
26	1	C200-1112-80	Junta tórica, NBR
27	1	C200-1150-12	Resorte de disco
28	4	C200-0301-12	Clavija
X	1		Sistema de sellado
Y	1		Sello atmosférico

Sets de desgaste disponibles

Set de juntas tóricas para bombas con sello mecánico (X)

Código de pieza	Artículo	Incluye
C200-1700-82	Set de juntas tóricas, EPDM	
C200-1700-84	Set de juntas tóricas, FKM	2 x Pos. 3 1 x Pos. 6 1 x Pos. 63
C200-1700-84MD	Set de juntas tóricas, FKM, con metal detectable	

Set de juntas tóricas para bombas con sello mecánico (X)

Código de pieza	Artículo	Incluye
C200-1715-82	Set de juntas tóricas, EPDM	
C200-1715-84	Set de juntas tóricas, FKM	2 x Pos. 3 1 x Pos. 6 2 x Pos. 63

Set de juntas tóricas para bombas con sello mecánico (X)

Código de pieza	Artículo	Incluye
C200-1716-82	Set de juntas tóricas, EPDM	
C200-1716-84	Set de juntas tóricas, FKM	2 x Pos. 3 1 x Pos. 6 2 x Pos. 63

20.1.3 C250 Compact

Número	Cantidad	Código de la pieza	Artículo
1	5	C250-1600-12	Tuerca ciega
2	1	C250-0200-10	Carcasa frontal
3	1	C250-1752-82	Sello para el tornillo de retención, EPDM
		C250-1752-84	Sello para el tornillo de retención, FKM
		C250-1752-84MD	Sello para el tornillo de retención, FKM con metal detectable
		C250-1754-82	Junta tórica para aplicaciones COP, EPDM
		C250-1754-84	Junta tórica para aplicaciones COP, FKM
4	1	C250-1100-10	Tornillo de retención
		C250-1103-10	Tornillo de retención con cabeza hexagonal
5	1	C250-0400-43	Compuerta, POM con metal detectable
		C250-0400-46	Compuerta, MWR
		C250-0400-47	Compuerta, PTFE
		C250-0400-49	Compuerta, WRP
		C250-0400-49PU	Compuerta, WRP - PUR - Inlay
		C250-0400-50	Compuerta, PA
		C250-0400-52	Compuerta, PA6GF30
		C250-0400-59USP	Compuerta, PN
6	2	C250-1750-82	Sello de la carcasa de la bomba, EPDM
		C250-1750-84	Sello de la carcasa de la bomba, FKM
		C250-1750-84MD	Sello de la carcasa de la bomba, FKM con metal detectable
7	2	-	Boquilla (a pedido del cliente)
8	2	C250-1850-12	Prisionero
9	6	C250-9002-12	Tapón roscado
10	6	C250-2100-33	Junta de estanqueidad
11	1	C250-1405-12	Calzo
12	4	C250-1950-12	Tornillo hexagonal
13	1	C250-1050-10	Camisa del eje
14		-	(No se necesita)
15	1	C250-3250-12	Chaveta del eje
16	8	C250-2250-12	Tornillo con cabeza hueca
17		-	(No se necesita)
18	1	C250-0602-80	Junta tórica, NBR
19		-	(No se necesita)
20	1	C250-1305-12	Brida
21	1	C250-0350-10	Carcasa posterior
22	3	C250-1800-12	Prisionero
23	1	C250-0300-10	Carcasa intermedia
24	2	C250-1805-12	Tuerca hexagonal

Número	Cantidad	Código de la pieza	Artículo
25	1	C250-0100-06	Rotor, A276/CF10SMnN
		C250-0100-08	Rotor, A494/CY5SnBiM
26	1	C250-1112-80	Junta tórica, NBR
27	1	C250-1150-12	Resorte de disco
28	4	C250-0301-12	Clavija
X	1		Sistema de sellado
Y	1		Sello atmosférico

Sets de desgaste disponibles

Set de juntas tóricas para bombas con sello mecánico (X)

Código de pieza	Artículo	Incluye
C250-1700-82	Set de juntas tóricas, EPDM	
C250-1700-84	Set de juntas tóricas, FKM	2 x Pos. 3 1 x Pos. 6 1 x Pos. 63
C250-1700-84MD	Set de juntas tóricas, FKM, con metal detectable	

Set de juntas tóricas para bombas con sello mecánico (X)

Código de pieza	Artículo	Incluye
C250-1715-82	Set de juntas tóricas, EPDM	
C250-1715-84	Set de juntas tóricas, FKM	2 x Pos. 3 1 x Pos. 6 2 x Pos. 63

Set de juntas tóricas para bombas con sello mecánico (X)

Código de pieza	Artículo	Incluye
C250-1716-82	Set de juntas tóricas, EPDM	
C250-1716-84	Set de juntas tóricas, FKM	2 x Pos. 3 1 x Pos. 6 2 x Pos. 63

20.1.4 C300 Compact

Número	Cantidad	Código de la pieza	Artículo
1	5	C300-1600-12	Tuerca ciega
2	1	C300-0200-10	Carcasa frontal
3	1	C300-1752-82	Sello para el tornillo de retención, EPDM
		C300-1752-84	Sello para el tornillo de retención, FKM
		C300-1752-84MD	Sello para el tornillo de retención, FKM con metal detectable
		C300-1754-82	Junta tórica para aplicaciones COP, EPDM
		C300-1754-84	Junta tórica para aplicaciones COP, FKM
4	1	C300-1100-10	Tornillo de retención
		C300-1103-10	Tornillo de retención con cabeza hexagonal
5	1	C300-0400-43	Compuerta, POM con metal detectable
		C300-0400-46	Compuerta, MWR
		C300-0400-47	Compuerta, PTFE
		C300-0400-49	Compuerta, WRP
		C300-0400-49PU	Compuerta, WRP - PUR - Inlay
		C300-0400-50	Compuerta, PA
		C300-0400-52	Compuerta, PA6GF30
		C300-0400-59USP	Compuerta, PN
6	2	C300-1750-82	Sello de la carcasa de la bomba, EPDM
		C300-1750-84	Sello de la carcasa de la bomba, FKM
		C300-1750-84MD	Sello de la carcasa de la bomba, FKM con metal detectable
7	2	-	Boquilla (a pedido del cliente)
8	2	C300-1850-12	Prisionero
9	6	C300-9002-12	Tapón roscado
10	6	C300-2100-33	Junta de estanqueidad
11	1	C300-1405-12	Calzo
12	4	C300-1950-12	Tornillo hexagonal
13	1	C300-1050-10	Camisa del eje
14		-	(No se necesita)
15	1	C300-3250-12	Chaveta del eje
16	8	C300-2250-12	Tornillo con cabeza hueca
17	1	C300-0603-10	Anillo elástico
18	1	C300-0602-80	Junta tórica, NBR
19		-	(No se necesita)
20	1	C300-1305-12	Brida
21	1	C300-0350-10	Carcasa posterior
22	3	C300-1800-12	Prisionero
23	1	C300-0300-10	Carcasa intermedia
24	2	C300-1805-12	Tuerca hexagonal

Número	Cantidad	Código de la pieza	Artículo
25	1	C300-0100-06	Rotor, A276/CF10SMnN
		C300-0100-08	Rotor, A494/CY5SnBiM
26	1	C300-1112-80	Junta tórica, NBR
27	2	C300-1150-12	Resorte de disco
28	4	C300-0301-12	Clavija
X	1		Sistema de sellado
Y	1		Sello atmosférico

Sets de desgaste disponibles

Set de juntas tóricas para bombas con sello mecánico (X)

Código de pieza	Artículo	Incluye
C300-1700-82	Set de juntas tóricas, EPDM	
C300-1700-84	Set de juntas tóricas, FKM	2 x Pos. 3 1 x Pos. 6 1 x Pos. 63
C300-1700-84MD	Set de juntas tóricas, FKM, con metal detectable	

Set de juntas tóricas para bombas con sello de juntas tóricas (X)

Código de pieza	Artículo	Incluye
C300-1715-82	Set de juntas tóricas, EPDM	2 x Pos. 3 1 x Pos. 6 2 x Pos. 63
C300-1715-84	Set de juntas tóricas, FKM	

Set de juntas tóricas para bombas con sello de juntas tóricas (X)

Código de pieza	Artículo	Incluye
C300-1716-82	Set de juntas tóricas, EPDM	2 x Pos. 3 1 x Pos. 6 2 x Pos. 63
C300-1716-84	Set de juntas tóricas, FKM	

20.1.5 C400 Compact

Number	Quantity	Part code	Item
1	5	C400-1600-12	Cap Nut
2	1	C400-0200-10	Front housing
3	1	C400-1752-82	Sealing for locking screw, EPDM
		C400-1752-84	Sealing for locking screw, FKM
		C400-1752-84MD	Sealing for locking screw, FKM metaldetectable
		C400-1754-82	O-Ring for COP applications, EPDM
		C400-1754-84	O-Ring for COP applications, FKM
4	1	C400-1100-10	Locking screw
		C400-1103-10	Locking screw with hexagon
5	1	C400-0400-43	Gate, POM metaldetectable
		C400-0400-46	Gate, MWR
		C400-0400-47	Gate, PTFE
		C400-0400-49	Gate, WRP
		C400-0400-49PU	Gate, WRP - PUR-Inlay
		C400-0400-50	Gate, PA
		C400-0400-52	Gate, PA6GF30
		C400-0400-59USP	Gate, PN
6	2	C400-1750-82	Seal, pump housing, EPDM
		C400-1750-84	Seal, pump housing, FKM
		C400-1750-84MD	Seal, pump housing, FKM metaldetectable
7	2	-	Nozzle (on customer request)
8	2	C400-1850-12	Stud
9	6	C400-9002-12	Threaded plug
10	6	C400-2100-33	Sealing ring
11	1	C400-1405-12	Shim ring
12	4	C400-1950-12	Hexagon screw
13	1	C400-1050-10	Shaft sleeve
14	-	-	(not required)
15	1	C400-3250-12	Shaft key
16	8	C400-2250-12	Socket head cap screw
17	-	-	(not required)
18	1	C400-0602-80	O-Ring, NBR
19	-	-	(not required)
20	1	C400-1305-12	Flange
21	1	C400-0350-10	Back housing
22	3	C400-1800-12	Stud
23	1	C400-0300-10	Middle housing
24	2	C400-1805-12	Hexagon nut

Number	Quantity	Part code	Item
25	1	C400-0100-06	Rotor, A276/CF10SMnN
		C400-0100-08	Rotor, A494/CY5SnBiM
26	1	C400-1112-80	O-Ring, NBR
27	2	C400-1150-12	Disc spring
28	4	C400-0301-12	Pin
X	1	-	Sealing System
Y	1	-	Atmospheric Seal

Sets de desgaste disponibles

Set de juntas tóricas para bombas con sello de juntas tóricas (X) y aplicación COP

Código de pieza	Artículo	Incluye
C400-1700-82	Set de juntas tóricas, EPDM	
C400-1700-84	Set de juntas tóricas, FKM	2 x Pos. 3 1 x Pos. 6 1 x Pos. 63
C400-1700-84MD	Set de juntas tóricas, FKM, con metal detectable	

Set de juntas tóricas para bombas con sello de juntas tóricas (X) y aplicación COP

Código de pieza	Artículo	Incluye
C400-1715-82	Set de juntas tóricas, EPDM	2 x Pos. 3 1 x Pos. 6 2 x Pos. 63
C400-1715-84	Set de juntas tóricas, FKM	

Set de juntas tóricas para bombas con sello de juntas tóricas (X) y aplicación COP

Código de pieza	Artículo	Incluye
C400-1716-82	Set de juntas tóricas, EPDM	2 x Pos. 3 1 x Pos. 6 2 x Pos. 63
C400-1716-84	Set de juntas tóricas, FKM	

20.1.6 C500 Compact

Número	Cantidad	Código de la pieza	Artículo
1	5	C500-1600-12	Tuerca ciega
2	1	C500-0200-10	Carcasa frontal
3	1	C500-1752-82	Sello para el tornillo de retención, EPDM
		C500-1752-84	Sello para el tornillo de retención, FKM
		C500-1752-84MD	Sello para el tornillo de retención, FKM con metal detectable
		C500-1754-82	Junta tórica para aplicaciones COP, EPDM
		C500-1754-84	Junta tórica para aplicaciones COP, FKM
4	1	C500-1100-10	Tornillo de retención
		C500-1103-10	Tornillo de retención con cabeza hexagonal
5	1	C500-0400-43	Compuerta, POM con metal detectable
		C500-0400-46	Compuerta, MWR
		C500-0400-47	Compuerta, PTFE
		C500-0400-49	Compuerta, WRP
		C500-0400-49PU	Compuerta, WRP - PUR - Inlay
		C500-0400-50	Compuerta, PA
		C500-0400-52	Compuerta, PA6GF30
		C500-0400-59USP	Compuerta, PN
6	2	C500-1750-82	Sello de la carcasa de la bomba, EPDM
		C500-1750-84	Sello de la carcasa de la bomba, FKM
		C500-1750-84MD	Sello de la carcasa de la bomba, FKM con metal detectable
7	2	-	Boquilla (a pedido del cliente)
8	2	C500-1850-12	Prisionero
9	6	C500-9002-12	Tapón roscado
10	6	C500-2100-33	Junta de estanqueidad
11	1	C500-1405-12	Calzo
12	4	C500-1950-12	Tornillo hexagonal
13	1	C500-1050-10	Camisa del eje
14		-	(No se necesita)
15	1	C500-3250-12	Chaveta del eje
16	8	C500-2250-12	Tornillo con cabeza hueca
17		-	(No se necesita)
18	1	C500-0602-80	Junta tórica, NBR
19	1	C500-3255-12	Chaveta del eje
20	1	C500-1305-12	Brida
21	1	C500-0350-10	Carcasa posterior
22	3	C500-1800-12	Prisionero
23	1	C500-0300-10	Carcasa intermedia
24	2	C500-1805-12	Tuerca hexagonal

Número	Cantidad	Código de la pieza	Artículo
25	1	C500-0100-06	Rotor, A276/CF10SMnN
		C500-0100-08	Rotor, A494/CY5SnBiM
26	1	C500-1112-80	Junta tórica, NBR
27	2	C500-1150-12	Resorte de disco
28	4	C500-0301-12	Clavija
X	1		Sistema de sellado
Y	1		Sello atmosférico

Sets de desgaste disponibles

Set de juntas tóricas para bombas con sello mecánico (X)

Código de pieza	Artículo	Incluye
C500-1700-82	Set de juntas tóricas, EPDM	
C500-1700-84	Set de juntas tóricas, FKM	2 x Pos. 3 1 x Pos. 6 1 x Pos. 63
C500-1700-84MD	Set de juntas tóricas, FKM, con metal detectable	

Set de juntas tóricas para bombas con sello de juntas tóricas (X)

Código de pieza	Artículo	Incluye
C500-1715-82	Set de juntas tóricas, EPDM	
C500-1715-84	Set de juntas tóricas, FKM	2 x Pos. 3 1 x Pos. 6 2 x Pos. 63

Set de juntas tóricas para bombas con sello de juntas tóricas (X) y aplicación COP

Código de pieza	Artículo	Incluye
C500-1716-82	Set de juntas tóricas, EPDM	
C500-1716-84	Set de juntas tóricas, FKM	2 x Pos. 3 1 x Pos. 6 2 x Pos. 63

20.1.7 C600 Compact

Número	Cantidad	Código de la pieza	Artículo
1	5	C600-1600-12	Tuerca ciega
2	1	C600-0200-10	Carcasa frontal
3	1	C600-1752-82	Sello para el tornillo de retención, EPDM
		C600-1752-84	Sello para el tornillo de retención, FKM
		C600-1752-84MD	Sello para el tornillo de retención, FKM con metal detectable
		C600-1754-82	Junta tórica para aplicaciones COP, EPDM
		C600-1754-84	Junta tórica para aplicaciones COP, FKM
4	1	C600-1100-10	Tornillo de retención
		C600-1103-10	Tornillo de retención con cabeza hexagonal
5	1	C600-0400-43	Compuerta, POM con metal detectable
		C600-0400-46	Compuerta, MWR
		C600-0400-47	Compuerta, PTFE
		C600-0400-49	Compuerta, WRP
		C600-0400-49PU	Compuerta, WRP - PUR - Inlay
		C600-0400-50	Compuerta, PA
		C600-0400-52	Compuerta, PA6GF30
6	2	C600-1750-82	Sello de la carcasa de la bomba, EPDM
		C600-1750-84	Sello de la carcasa de la bomba, FKM
		C600-1750-84MD	Sello de la carcasa de la bomba, FKM con metal detectable
7	2	-	Boquilla (a pedido del cliente)
8	2	C600-1850-12	Prisionero
9	6	C600-9002-12	Tapón roscado
10	6	C600-2100-33	Junta de estanqueidad
11	1	C600-1405-12	Calzo
12	4	C600-1950-12	Tornillo hexagonal
13	1	C600-1050-10	Camisa del eje
14		-	(No se necesita)
15	1	C600-3250-12	Chaveta del eje
16	8	C600-2250-12	Tornillo con cabeza hueca
17	1	C600-0603-10	Anillo elástico
18	1	C600-0602-80	Junta tórica, NBR
19		-	(No se necesita)
20	1	C600-1305-12	Brida
21	1	C600-0350-10	Carcasa posterior
22	3	C600-1800-12	Prisionero
23	1	C600-0300-10	Carcasa intermedia
24	2	C600-1805-12	Tuerca hexagonal

Número	Cantidad	Código de la pieza	Artículo
25	1	C600-0100-06	Rotor, A276/CF10SMnN
		C600-0100-08	Rotor, A494/CY5SnBiM
26	1	C600-1112-80	Junta tórica, NBR
27	2	C600-1150-12	Resorte de disco
28	4	C600-0301-12	Clavija
X	1		Sistema de sellado
Y	1		Sello atmosférico

Sets de desgaste disponibles

Set de juntas tóricas para bombas con sello mecánico (X)

Código de pieza	Artículo	Incluye
C600-1700-82	Set de juntas tóricas, EPDM	
C600-1700-84	Set de juntas tóricas, FKM	2 x Pos. 3 1 x Pos. 6 1 x Pos. 63
C600-1700-84MD	Set de juntas tóricas, FKM, con metal detectable	

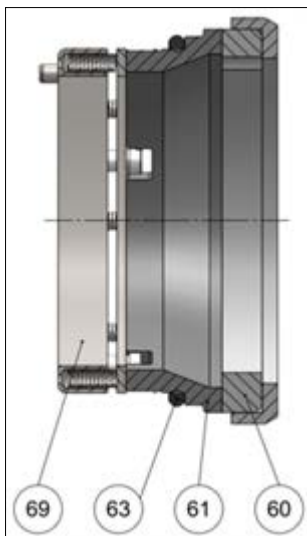
Set de juntas tóricas para bombas con sello de juntas tóricas (X)

Código de pieza	Artículo	Incluye
C600-1715-82	Set de juntas tóricas, EPDM	2 x Pos. 3 1 x Pos. 6 2 x Pos. 63
C600-1715-84	Set de juntas tóricas, FKM	

Set de juntas tóricas para bombas con sello de juntas tóricas (X) y aplicación COP

Código de pieza	Artículo	Incluye
C600-1716-82	Set de juntas tóricas, EPDM	2 x Pos. 3 1 x Pos. 6 2 x Pos. 63
C600-1716-84	Set de juntas tóricas, FKM	

20.2 Sistema de sellado (Pos. X)



20.2.1 Set de desgaste

Código de pieza	Artículo	Incluye
Cxxx-0660-95	Set de desgaste, SiC/SiC, FKM	
Cxxx-0660-95EP	Set de desgaste, SiC/SiC, EPDM	
Cxxx-0660-95MD	Set de desgaste, SiC/SiC, FKM, con metal detectable	1x Pos. 60 1x Pos. 61 1x Pos. 63
Cxxx-0660-97	Set de desgaste, SiC/CA, FKM	
Cxxx-0660-97EP	Set de desgaste, SiC/CA, EPDM	
Cxxx-0660-97MD	Set de desgaste, SiC/CA, FKM, con metal detectable	

20.2.2 C100 Compact

Número	Cantidad	Código de pieza	Artículo
60	1	C100-5240-88	Cara dinámica, SiC, copa de PTFE
61	1	C100-5245-41	Cara estática, SiC
		C100-5245-66	Cara estática, CA
		C100-5246-82	Junta tórica, EPDM
63	1	C100-5246-84	Junta tórica, FKM
		C100-5246-84MD	Junta tórica, FKM, con metal detectable
69	1	C100-5220-10	Ensamble de resortes

20.2.3 C200 Compact

Número	Cantidad	Código de pieza	Artículo
60	1	C200-5240-88	Cara dinámica, SiC, copa de PTFE
61	1	C200-5245-41	Cara estática, SiC
		C200-5245-66	Cara estática, CA
		C200-5246-82	Junta tórica, EPDM
63	1	C200-5246-84	Junta tórica, FKM
		C200-5246-84MD	Junta tórica, FKM, con metal detectable
69	1	C200-5220-10	Ensamble de resortes

20.2.4 C250 Compact

Número	Cantidad	Código de pieza	Artículo
60	1	C250-5240-88	Cara dinámica, SiC, copa de PTFE
61	1	C250-5245-41	Cara estática, SiC
		C250-5245-66	Cara estática, CA
		C250-5246-82	Junta tórica, EPDM
63	1	C250-5246-84	Junta tórica, FKM
		C250-5246-84MD	Junta tórica, FKM, con metal detectable
69	1	C250-5220-10	Ensamble de resortes

20.2.5 C300 Compact

Número	Cantidad	Código de pieza	Artículo
60	1	C300-5240-88	Cara dinámica, SiC, copa de PTFE
61	1	C300-5245-41	Cara estática, SiC
		C300-5245-66	Cara estática, CA
		C300-5246-82	Junta tórica, EPDM
63	1	C300-5246-84	Junta tórica, FKM
		C300-5246-84MD	Junta tórica, FKM, con metal detectable
69	1	C300-5220-10	Ensamble de resortes

20.2.6 C400 Compact

Número	Cantidad	Código de pieza	Artículo
60	1	C400-5240-88	Cara dinámica, SiC, copa de PTFE
61	1	C400-5245-41	Cara estática, SiC
		C400-5245-66	Cara estática, CA
		C400-5246-82	Junta tórica, EPDM
63	1	C400-5246-84	Junta tórica, FKM
		C400-5246-84MD	Junta tórica, FKM, con metal detectable
69	1	C400-5220-10	Ensamble de resortes

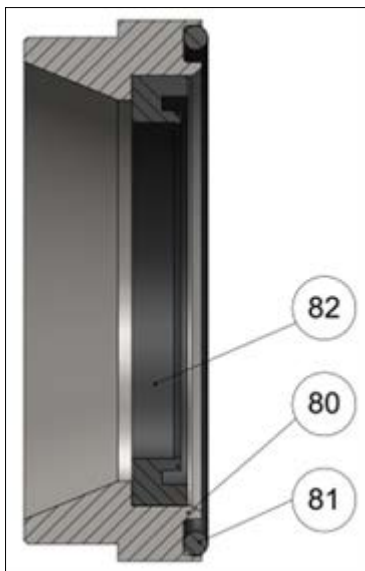
20.2.7 C500 Compact

Número	Cantidad	Código de pieza	Artículo
60	1	C500-5240-88	Cara dinámica, SiC, copa de PTFE
61	1	C500-5245-41	Cara estática, SiC
		C500-5245-66	Cara estática, CA
63	1	C500-5246-82	Junta tórica, EPDM
		C500-5246-84	Junta tórica, FKM
		C500-5246-84MD	Junta tórica, FKM, con metal detectable
69	1	C500-5220-10	Ensamble de resortes

20.2.8 C600 Compact

Número	Cantidad	Código de pieza	Artículo
60	1	C600-5240-88	Cara dinámica, SiC, copa de PTFE
61	1	C600-5245-41	Cara estática, SiC
		C600-5245-66	Cara estática, CA
63	1	C600-5246-82	Junta tórica, EPDM
		C600-5246-84	Junta tórica, FKM
		C600-5246-84MD	Junta tórica, FKM, con metal detectable
69	1	C600-5220-10	Ensamble de resortes

20.3 Sello atmosférico (Pos. Y)



20.3.1 C100 Compact

Número	Cantidad	Código de pieza	Artículo
80	1	C100-1308-10	Anillo de separación
81	1	C100-1755-80	Junta tórica, NBR
82	1	C100-2340-80	Junta de labios, NBR

20.3.2 C200 Compact

Número	Cantidad	Código de pieza	Artículo
80	1	C200-1308-10	Anillo de separación
81	1	C200-1755-80	Junta tórica, NBR
82	1	C200-2340-80	Junta de labios, NBR

20.3.3 C250 Compact

Número	Cantidad	Código de pieza	Artículo
80	1	C250-1308-10	Anillo de separación
81	1	C250-1755-80	Junta tórica, NBR
82	1	C250-2340-80	Junta de labios, NBR

20.3.4 C300 Compact

Número	Cantidad	Código de pieza	Artículo
80	1	C300-1308-10	Anillo de separación
81	1	C300-1755-80	Junta tórica, NBR
82	1	C300-2340-80	Junta de labios, NBR

20.3.5 C400 Compact

Número	Cantidad	Código de pieza	Artículo
80	1	C400-1308-10	Anillo de separación
81	1	C400-1755-80	Junta tórica, NBR
82	1	C400-2340-80	Junta de labios, NBR

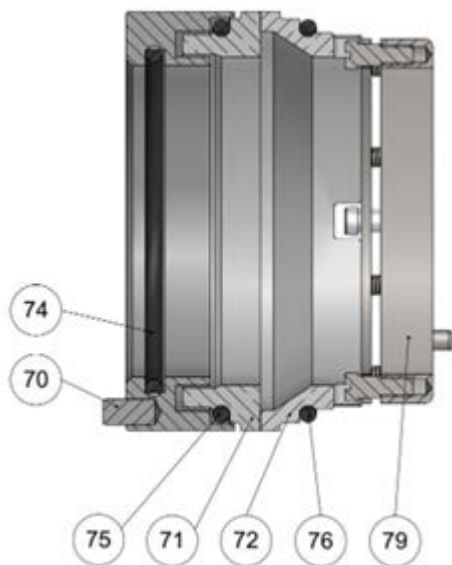
20.3.6 C500 Compact

Número	Cantidad	Código de pieza	Artículo
80	1	C500-1308-10	Anillo de separación
81	1	C500-1755-80	Junta tórica, NBR
82	1	C500-2340-80	Junta de labios, NBR

20.3.7 C600 Compact

Número	Cantidad	Código de pieza	Artículo
80	1	C600-1308-10	Anillo de separación
81	1	C600-1755-80	Junta tórica, NBR
82	1	C600-2340-80	Junta de labios, NBR

20.4 Sello mecánico doble (Pos. Y)



20.4.1 Set de desgaste

Código de pieza	Artículo	Incluye
Cxxx-0665-95	Wearing Kit, SiC/SiC, FKM	1x Pos. 71 1x Pos. 72 1x Pos. 74
Cxxx-0665-95EP	Wearing Kit, SiC/SiC, EPDM	1x Pos. 75 1x Pos. 76

20.4.2 C100 Compact

Número	Cantidad	Código de pieza	Artículo
70	1	C100-5310-10	Soporte del anillo dinámico
71	1	C100-5340-41	Cara dinámica, SiC
72	1	C100-5345-41	Cara estática, SiC
74	1	C100-5311-82	Junta tórica, EPDM
		C100-5311-84	Junta tórica, FKM
75	1	C100-5341-82	Junta tórica, EPDM
		C100-5341-84	Junta tórica, FKM
76	1	C100-5346-82	Junta tórica, EPDM
		C100-5346-84	Junta tórica, FKM
79	1	C100-5320-10	Ensamble de resortes

20.4.3 C200 Compact

Número	Cantidad	Código de pieza	Artículo
70	1	C200-5310-10	Soporte del anillo dinámico
71	1	C200-5340-41	Cara dinámica, SiC
72	1	C200-5345-41	Cara estática, SiC
74	1	C200-5311-82	Junta tórica, EPDM
		C200-5311-84	Junta tórica, FKM
75	1	C200-5341-82	Junta tórica, EPDM
		C200-5341-84	Junta tórica, FKM
76	1	C200-5346-82	Junta tórica, EPDM
		C200-5346-84	Junta tórica, FKM
79	1	C200-5320-10	Ensamble de resortes

20.4.4 C250 Compact

Número	Cantidad	Código de pieza	Artículo
70	1	C250-5310-10	Soporte del anillo dinámico
71	1	C250-5340-41	Cara dinámica, SiC
72	1	C250-5345-41	Cara estática, SiC
74	1	C250-5311-82	Junta tórica, EPDM
		C250-5311-84	Junta tórica, FKM
75	1	C250-5341-82	Junta tórica, EPDM
		C250-5341-84	Junta tórica, FKM
76	1	C250-5346-82	Junta tórica, EPDM
		C250-5346-84	Junta tórica, FKM
79	1	C250-5320-10	Ensamble de resortes

20.4.5 C300 Compact

Número	Cantidad	Código de pieza	Artículo
70	1	C300-5310-10	Soporte del anillo dinámico
71	1	C300-5340-41	Cara dinámica, SiC
72	1	C300-5345-41	Cara estática, SiC
74	1	C300-5311-82	Junta tórica, EPDM
		C300-5311-84	Junta tórica, FKM
75	1	C300-5341-82	Junta tórica, EPDM
		C300-5341-84	Junta tórica, FKM
76	1	C300-5346-82	Junta tórica, EPDM
		C300-5346-84	Junta tórica, FKM
79	1	C300-5320-10	Ensamble de resortes

20.4.6 C400 Compact

Número	Cantidad	Código de pieza	Artículo
70	1	C400-5310-10	Soporte del anillo dinámico
71	1	C400-5340-41	Cara dinámica, SiC
72	1	C400-5345-41	Cara estática, SiC
74	1	C400-5311-82	Junta tórica, EPDM
		C400-5311-84	Junta tórica, FKM
75	1	C400-5341-82	Junta tórica, EPDM
		C400-5341-84	Junta tórica, FKM
76	1	C400-5346-82	Junta tórica, EPDM
		C400-5346-84	Junta tórica, FKM
79	1	C400-5320-10	Ensamble de resortes

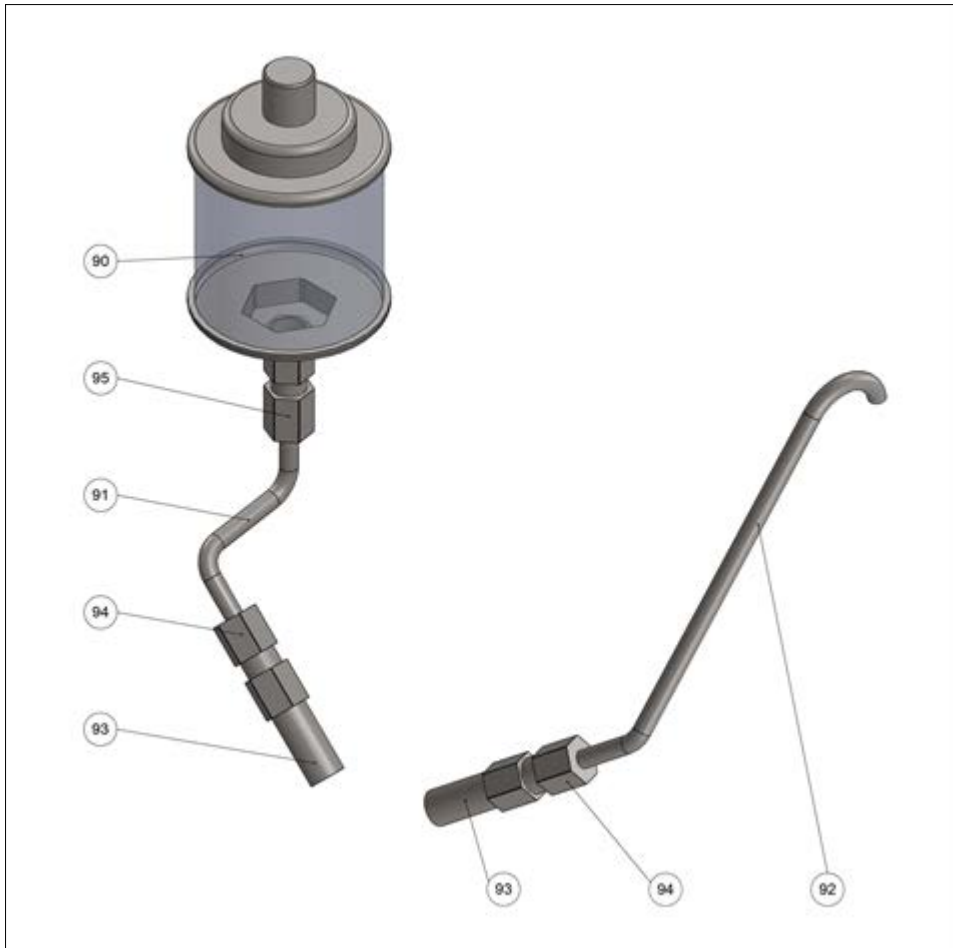
20.4.7 C500 Compact

Número	Cantidad	Código de pieza	Artículo
70	1	C500-5310-10	Soporte del anillo dinámico
71	1	C500-5340-41	Cara dinámica, SiC
72	1	C500-5345-41	Cara estática, SiC
74	1	C500-5311-82	Junta tórica, EPDM
		C500-5311-84	Junta tórica, FKM
75	1	C500-5341-82	Junta tórica, EPDM
		C500-5341-84	Junta tórica, FKM
76	1	C500-5346-82	Junta tórica, EPDM
		C500-5346-84	Junta tórica, FKM
79	1	C500-5320-10	Ensamble de resortes

20.4.8 C600 Compact

Número	Cantidad	Código de pieza	Artículo
70	1	C600-5310-10	Soporte del anillo dinámico
71	1	C600-5340-41	Cara dinámica, SiC
72	1	C600-5345-41	Cara estática, SiC
74	1	C600-5311-82	Junta tórica, EPDM
		C600-5311-84	Junta tórica, FKM
75	1	C600-5341-82	Junta tórica, EPDM
		C600-5341-84	Junta tórica, FKM
76	1	C600-5346-82	Junta tórica, EPDM
		C600-5346-84	Junta tórica, FKM
79	1	C600-5320-10	Ensamble de resortes

20.5 Sistema de enjuague estático



20.5.1 C100 Compact

Número	Cantidad	Código de la pieza	Artículo
90	1	80-0015-95	Visor
91	1	C100-0171-10	Tubería de enjuague
92	1	C100-0173-10	Tubería de venteo
93	2	80-6009-10	Boquilla doble
94	2	80-6020-10	Pieza de conexión
95	1	80-6021-10	Pieza de conexión

20.5.2 C200 Compact

Número	Cantidad	Código de la pieza	Artículo
90	1	80-0015-95	Sight glass
91	1	C200-0171-10	Tubería de enjuague
92	1	C200-0173-10	Tubería de venteo
93	2	80-6009-10	Boquilla doble
94	2	80-6020-10	Pieza de conexión
95	1	80-6021-10	Pieza de conexión

20.5.3 C250 Compact

Número	Cantidad	Código de la pieza	Artículo
90	1	80-0015-95	Visor
91	1	C250-0171-10	Tubería de enjuague
92	1	C250-0173-10	Tubería de venteo
93	2	80-6009-10	Boquilla doble
94	2	80-6020-10	Pieza de conexión
95	1	80-6021-10	Pieza de conexión

20.5.4 C300 Compact

Número	Cantidad	Código de la pieza	Artículo
90	1	80-0015-95	Visor
91	1	C300-0171-10	Tubería de enjuague
92	1	C300-0173-10	Tubería de venteo
93	2	80-6009-10	Boquilla doble
94	2	80-6020-10	Pieza de conexión
95	1	80-6021-10	Pieza de conexión

20.5.5 C400 Compact

Number	Quantity	Part code	Item
90	1	80-0015-95	Sight glass
91	1	C400-0171-10	Flush pipe
92	1	C400-0173-10	Vent pipe
93	2	80-6009-10	Double nipple
94	2	80-6020-10	Connecting piece
95	1	80-6021-10	Connecting piece

20.5.6 C500 Compact

Número	Cantidad	Código de la pieza	Artículo
90	1	80-0015-95	Visor
91	1	C500-0171-10	Tubería de enjuague
92	1	C500-0173-10	Tubería de venteo
93	2	80-6009-10	Boquilla doble
94	2	80-6020-10	Pieza de conexión
95	1	80-6021-10	Pieza de conexión

20.5.7 C600 Compact

Número	Cantidad	Código de la pieza	Artículo
90	1	80-0015-95	Visor
91	1	C600-0171-10	Tubería de enjuague
92	1	C600-0173-10	Tubería de venteo
93	2	80-6009-10	Boquilla doble
94	2	80-6020-10	Pieza de conexión
95	1	80-6021-10	Pieza de conexión

20.6 Sistema de enjuague dinámico

20.6.1 C100 Compact

Número	Cantidad	Código de la pieza	Artículo
99	2	C100-0504-	Conexión de enjuague

20.6.2 C200 Compact

Número	Cantidad	Código de la pieza	Artículo
99	2	C200-0504-	Conexión de enjuague

20.6.3 C250 Compact

Número	Cantidad	Código de la pieza	Artículo
99	2	C250-0504-	Conexión de enjuague

20.6.4 C300 Compact

Número	Cantidad	Código de la pieza	Artículo
99	2	C300-0504-	Conexión de enjuague

20.6.5 C400 Compact

Número	Cantidad	Código de la pieza	Artículo
99	2	C400-0504-	Conexión de enjuague

20.6.6 C500 Compact

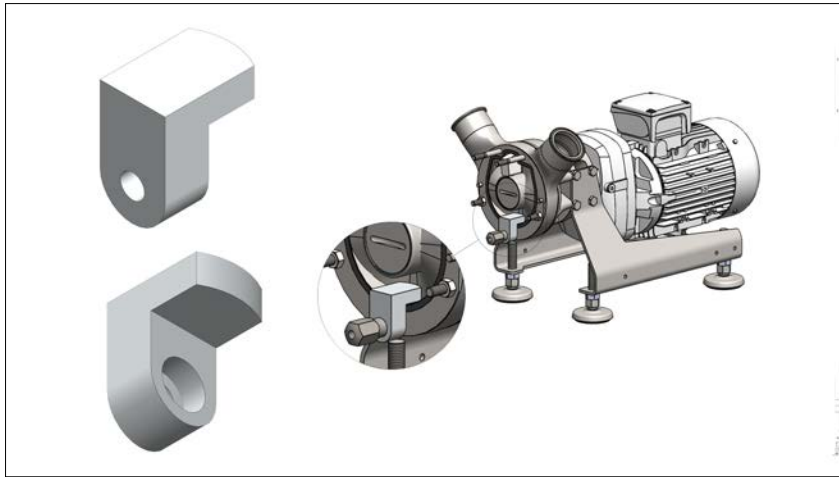
Número	Cantidad	Código de la pieza	Artículo
99	2	C500-0504-	Conexión de enjuague

20.6.7 C600 Compact

Número	Cantidad	Código de la pieza	Artículo
99	2	C600-0504-	Conexión de enjuague

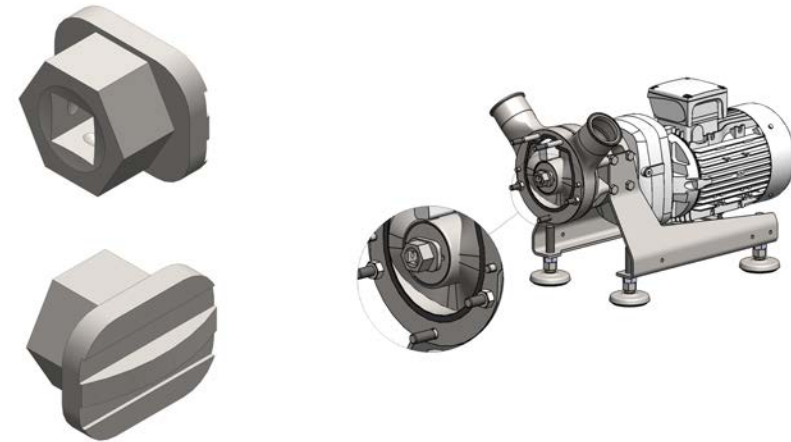
20.7 Herramientas

20.7.1 Herramienta de bloqueo



Pump Size	Quantity	Part code	Item
C100 Compact	1	TL-C100-010-31	Blocking tool
C200 Compact	1	TL-C200-010-31	Blocking tool
C250 Compact	1	TL-C250-010-31	Blocking tool
C300 Compact	1	TL-C300-010-31	Blocking tool
C400 Compact	1	TL-C400-010-31	Blocking tool
C500 Compact	1	TL-C500-010-31	Blocking tool
C600 Compact	1	TL-C600-010-31	Blocking tool

20.7.2 Adaptador de encaje



Nota: Este adaptador de encaje es recomendable para aplicaciones EHEDG y/o 3-A.

Tamaño de la bomba	Cantidad	Código de la pieza	Artículo
C100 Compact	1	TL-C100-003-10	Adaptador de encaje
C200 Compact	1	TL-C200-003-10	Adaptador de encaje
C250 Compact	1	TL-C250-003-10	Adaptador de encaje
C300 Compact	1	TL-C300-003-10	Adaptador de encaje
C400 Compact	1	TL-C400-003-10	Socket adapter
C500 Compact	1	TL-C500-003-10	Adaptador de encaje
C600 Compact	1	TL-C600-003-10	Adaptador de encaje

Tamaño necesario de la llave para el tornillo de retención hexagonal		
Tamaño de la bomba	Sistema métrico	Pulg.
C100 Compact/C200 Compact	SW14	9/16"
C250 Compact	SW19	3/4"
C300 Compact/C400 Compact	SW34	1 5/16"
C500 Compact/C600 Compact	SW38	1 1/2"

21 Marcas registradas

Certa Compact y MasoSine son marcas comerciales de Watson-Marlow Limited.

22 Renuncia de responsabilidad

La información contenida en este documento se considera correcta; sin embargo, Watson-Marlow Limited Fluid Technology Solutions no acepta responsabilidad alguna por los errores que pudiera contener y se reserva el derecho de alterar estas especificaciones sin previo aviso.

ADVERTENCIA: Este producto no está diseñado para aplicaciones conectadas a pacientes ni debe utilizarse en dicha clase de aplicaciones.

23 Historial de publicaciones

m-certa-compact-es-01 Manual del usuario de bombas Certa Compact

Número de documento	Fecha	Comentario
m-certa-compact-es-01	02 23	Primera edición