


621 Trio



Erklæringer

Overensstemmelseserklæring 	<i>Når denne pumpeenhed bliver brugt alene opfylder den Maskindirektiv: 98/37/EC EN60204-1, Lavspændingsdirektiv 73/23/EEC EN61010-1, EMC direktiverne: 89/336/EEC EN50081-1/EN50082-1.</i>
Erklæring om indbygning	<i>Når denne pumpeenhed skal installeres i en maskine eller skal monteres med andre maskiner, må den ikke tages i brug før det relevante maskineri er blevet erklæret i overensstemmelse med maskindirektiv 98/37/EC EN60204-1.</i>

Ansvarlig person: Dr R Woods, Direktør, Watson-Marlow Limited, Faulmouth, Cornwall TR11 4RU, England. Telefon +44 1326 370370 Fax +44 1326 376009.

R. Woods

To års garanti

Watson-Marlow Limited's garantier er genstand for betingelserne nedenfor enten gennem Watson-Marlow Limited, deres datterselskaber eller deres autoriserede distributører. Alle dele af dette produkt, som svigter indenfor to år fra levering af produktet til slutbrugeren, repareres eller udskiftes uden udgifter, inklusive arbejds løn. Sådanne svigt skal være opstået på grund af fejl eller mangler i materialer eller udførelse, og ikke pga. fejlagtig betjening af dette produkt, som ikke er i overensstemmelse med instruktionerne i denne manual.

Betingelserne for og særlige undtagelser til ovennævnte garanti er:

- Sliddele, så som ruller og slanger er ikke inkluderet.
- Produkterne skal returneres fragtfrit til Watson-Marlow Limited, deres datterselskaber eller deres autoriserede distributører efter forudgående aftale.
- Alle reparationer eller modifikationer skal være udført af Watson-Marlow Limited, deres datterselskaber eller deres autoriserede distributører eller ved særlig skriftlig tilladelse fra Watson-Marlow Limited, deres datterselskaber eller deres autoriserede distributører.
- Produkter som er blevet misbrugt eller har været genstand for forsætligt eller hændeligt uheld er ikke omfattet af garantien.

Garantireparationer, der påstås at være udført på vegne af Watson-Marlow Limited, af en hvilken som helst person, inkluderet repræsentanter fra Watson-Marlow Limited, deres datterselskaber eller deres autoriserede distributører, som ikke stemmer overens med betingelserne i denne garanti, kan ikke gøres gældende overfor Watson-Marlow Limited, med mindre det udtrykkeligt er skriftligt godkendt af en direktør eller leder fra Watson-Marlow Limited.

Information vedrørende returnering af pumper

Udstyr som er blevet forurenset med, eller har været udsat for, legemsvæsker, giftige kemikalier eller andre medier, som er sundhedsskadelige, skal renses før de bliver returneret til Watson-Marlow Limited, deres datterselskaber eller deres autoriserede distributører.


Bagest i denne manual er vedlagt et certifikat, som i udfyldt stand fastgøres til ydersiden af fragtemballagen. Alternativt kan en underskrevet erklæring om, at dette udstyr er rengjort, erstatte ovenstående.

Dette certifikat er obligatorisk selv om pumpen er ubrugt. Hvis pumpen har været i brug, skal væskerne som har været i kontakt med pumpen samt rengøringsproceduren specificeres, sammen med erklæringen om at udstyret er blevet rensat.

Sikkerhed

For en sikkerheds skyld må denne pumpe og de valgte slanger kun bruges af kvalificeret personale, efter at de har læst og forstået denne manual, og er opmærksom på de risici der kan være forbundet med brugen af dette udstyr.

Enhver person som foretager installation eller vedligeholdelse af dette udstyr, skal være uddannet til dette. I Danmark skal man være bekendt med Stærkstrømsreglementet samt eventuelle lokale forskrifter og reglementer.

	Grundlæggende arbejde med hensyn til løft, transport, installation, opstart, vedligeholdelse og reparation må kun udføres af kvalificeret personale. Det skal ubetinget sikres, at der ikke er tilsluttet spænding til gearmotoren, mens der udføres arbejde på den. Motoren skal sikres imod utilsigtet opstart.
---	--

Serie 500 og 600 gearmotor pumper

Detaljer om anvendelse, drift, vedligeholdelse og reservedele for de gearmotor pumper af 500 og 600 serien findes i den medfølgende manual PB 0279.

Driftsinstruktioner for Trio gearmotor pumper

I Trio gearmotor pumper er pumpehoved, motor/gearkasse og frekvensomformer kombineret til en robust IP55 pumpe..



Serie 500 og 600 Trio tæt koblede pumper



Dette apparat indeholder farlig spænding (netspænding) indvendig i pumpen. Hvis det er nødvendigt at åbne apparatet, afbrydes netspændingen og der ventes i ét minut, så DC-forbindelses kondensatorerne kan aflade. Nogle parameterindstillinger kan starte motoren automatisk efter et strømsvigt. Trio inverteren må ikke anvendes som nødstop-mekanisme. Dertil skal anvendes en hovedafbryder.

Ledningstilslutning

Afmonter de fire M4 krydskærvskruer på Trio'ens dæksel for at få adgang til de elektriske terminaler (se fig. 2).

Bemærk: Det anbefales at montere netkablet og styrekablet i en nedhængende bue (se fig. 1).



Fig. 1 Tilslutning af de elektriske kabler til PL800 i en nedhængende bue.



Det trykte kredsløb er særligt følsomt overfor statisk elektricitet. Undgå at berøre kredsløbene eller komponenterne med hænder eller metalobjekter.

Tilslutning af netkablet

Kontrollér at strømforsyningen har den korrekte spænding og er dimensioneret til strømstyrken. Anvend en afbryder med en strømstyrke på 10A mellem strømforsyningen og Trio'en. Anvend kun klasse 1 60/75°C kobberledning med et tværsnitsareal på 1 mm². Hvis der anvendes crimp-terminaler, skal de være isolerede. Hvis der ikke anvendes crimp-terminaler, må den afisolerede længde ikke overstige 5 mm. Før netkablet ind i inverteren via pakningshullet tættest på motorakslen ved anvendelse af en PG 16 pakning. Tilslut netkablets ledninger til terminalerne L1, L2 og den separate jordforbindelse. Spænd terminalernes skruer med en 4-5 mm stjerneskrueetrækker.

- 1 Netkabel-tilslutning
- 2 OPM2- tilslutning
- 3 Styreterminal 1
- 4 Styreterminal 2
- 4 Styreterminal 12
- 5 JP305 - JP302
- 6 JP300 - JP301
- 7 LED (grøn)
- 8 LED (gul)
- 9 lindvendige potentiometer

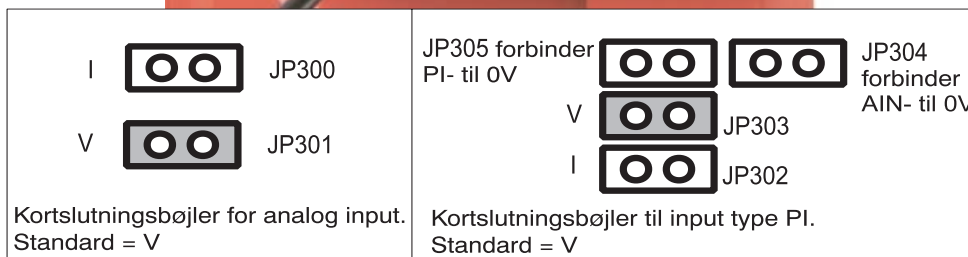
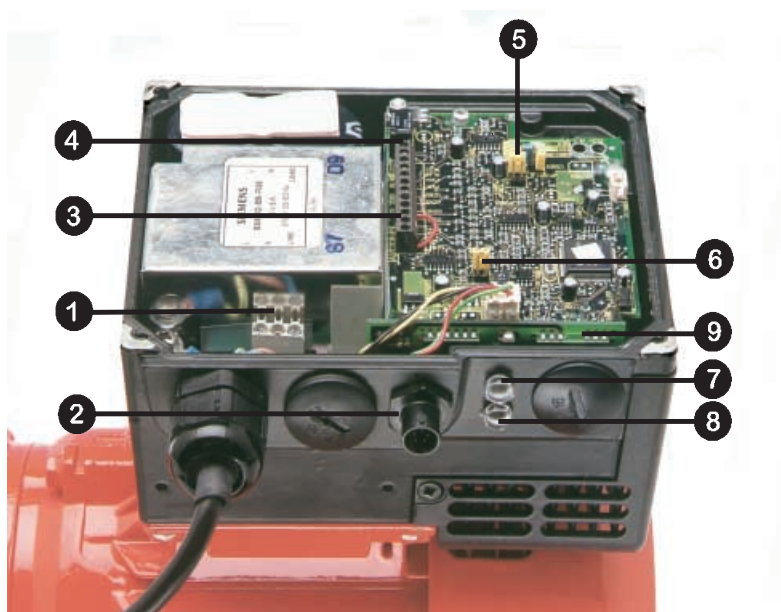


Fig.2. Elektrisk tilslutning



Sørg for at anvende følgende tilspændingsmomenter: Tilgangsdækslets monteringsskrue: 2,5 Nm, pakningshul-dæksler: 1,0 Nm, netkablets tilslutningsskrue: 1,0 Nm, styreforbindelse PL700: 0,4 Nm. Kontrollér ved at se på mærkaten med mærkespænding, om den tilsluttede spænding er korrekt for den anvendte frekvensomformer.

Tilslutning af styrekablet



Fjernbetjenings / styrekablet og netkablet (begge maks. 1 mm i diameter) skal monteres hver for sig. De må ikke føres gennem samme kabelindgang.

Styrekablet skal være skærmet.

Før netkablet ind i frekvensomformeren via pakningshul (se fig. 1). Tilslut styrekablets ledninger som vist på fig. 3 og 4 (se også fig.1).

VIGTIGT: Der er fra fabrikken monteret en ledningsforbindelse mellem styreterminalerne 5 (DIN1) og 1(P10+), så Trio'en kan fungere, når styrepotentiometer R314 anvendes. Denne ledningsforbindelse skal fjernes, når der ønskes drift via en start/stop kontakt.

Bemærk det valgfrie potentiometer, der er monteret som et analogt indstillingspunkt (se fig. 3), forudsætter at kortslutningsbøjle JP304 forbinder 0V (ben 2) til AIN- (ben 4). Desuden kan P15+ anvendes som alternativ til P10+ for digitalt input.

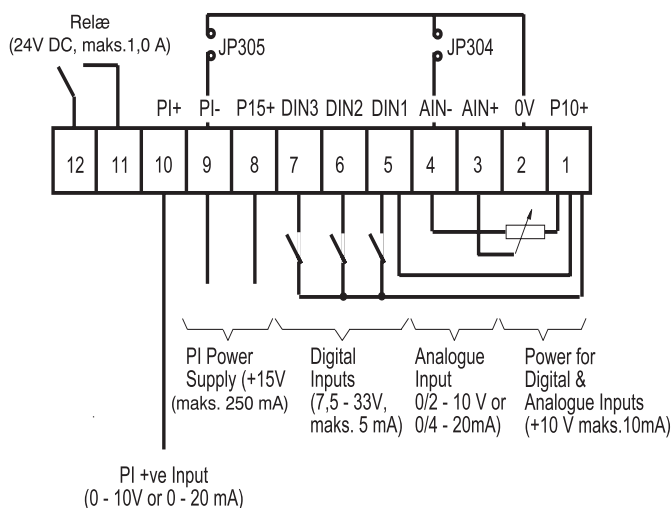


Fig. 3: Styreterminalforbindelser

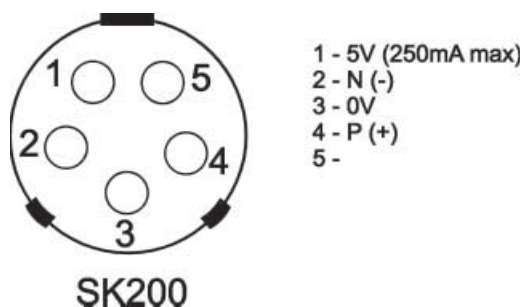


Fig. 4: Control wire connections

Genmonter dækslet og spænd de fire monteringskraver .

Driftsinformation

	<p>Udstyret må ikke startes før dækslet er monteret og dækslets skraver er tilspændt med det korrekte tilspændingsmoment. (se fig. 2.) Ved anvendelse af den eksterne analoge styring, skal kortslutningsbøjlerne (fig. 2) være indsat korrekt og den analoge signaltypen være valgt (PO23) før analogt input er muligt med P006. Hvis dette ikke er foretaget, kan motoren starte uden varsel.</p>
--	--

	<p>Frekvensomformeren har ingen hovedafbryder for netspændingen og er derfor strømførende, når netspændingen er tilsluttet. Ved leveringen har frekvensomformeren et indstillingsområde mellem 5Hz og 50Hz.</p>
--	--

Grundlæggende drift

1. Anvendelse af det indvendige potentiometer

- Trio'en er forindstillet til fremad-rotation. For modsat rettet rotation flyttes forbindelsen mellem DIN1 (ben 5) og P10+ (ben 1) til DIN2 (ben 6) og P10+ (ben 1) på styrekablets stik (se fig. 2 og 3).
- Tilslut netspændingen. De grønne og gule LED'er vil tænde for at vise, at strømmen er tilsluttet. Drej potentiometer R314 (tilgængeligt ved fjernelse af dækslet på højre pakningshul (se fig. 2)) fuldt imod uret, ellers kan Trio'en ikke startes.
- Drej potentiometeret med uret indtil det gule LED slukker. Dette indikerer at der nu er tilsluttet strøm til motoren. Forsæt med at dreje med uret for at øge motorens hastighed.
- Drej potentiometeret imod uret for at reducere motorens hastighed. Ved drejning af potentiometeret fuldt imod uret reduceres motorens hastighed helt til stop og begge LED'er tændes (STANDBY mode).

2. Anvendelse af Watson-Marlow eksternt potentiometer (hvis monteret):

- (1) Tilslut netspændingen.
- (2) Start motoren ved hjælp af I/O kontakten og justér potentiometeret for at opnå den ønskede hastighed.
- (3) Vend rotationsretningen ved hjælp af ↻ kontakten.

3. Anvendelse af den håndholdte OPm2 styring

- (a) Tilslut stikket til den håndholdte styring OPm2 til Trio'en (se fig. 1)
- (b) Vælg det ønskede sprog ved hjælp af op-tasten ▲ og ned-tasten ▼ og tryk derefter på **P** (denne skærm vises kun første gang OPm2 tilsluttes).
- (c) Indstilling af den ønskede frekvens: Tryk på **P** og derefter på ▲ indtil parameter P005, tryk på **P** og derefter ▲ eller ▼ for at ændre standardindstillingen (standardværdi = 50Hz), tryk på **P** for at gemme indstillingen.
- (d) Tryk på ▲ indtil parameter P006. Skift til 0 for at specificere digital input.
- (e) Tryk på ▲ indtil parameter P007. Skift til 1 for at starte OPm2.
- (f) Tryk på menuknappen og vælg OPERATE ved hjælp af P-knappen.
- (g) Tryk på ON (**I**) knappen på OPm2. Inverteren vil nu arbejde med den frekvens, der er indstillet af P005. Justér frekvensen ved hjælp af ▲ og ▼ tasterne.
- (h) Justér andre parametre om nødvendigt for at tilpasse til driftsbetingelserne (se parameterlisten bagest i manualen).

- 1 Motorstrøm
- 2 Parameternummer
- 3 Strømstatus
- 4 Motorens omdrejningsretning
- 5 F= strøm, S= indstillingspunkt-frekvens
- 6 Motor o/m
- 7 Motorspænding
- 8 Motorens drejningsmoment (% maks.)



Andre OPm2 funktioner

De ønskede parameterindstillinger kan indtastes ved hjælp af de tre knapper (**P** ▲ og ▼) på frontpanelet.

Parameternumrene og -værdierne vises på LED-displayet.

Et tryk på Jog-knappen mens inverteren er standset, får den til at starte og arbejde ved den fra fabrikken forindstillede jog-frekvens på 5Hz. Inverteren stopper så snart knappen slippes. Forsøg på betjening af jog-knappen mens frekvensomformereren arbejder vil ikke have nogen effekt. Spærret hvis P123 = 0.

- Tryk på **I** for at starte inverteren. Spærret hvis P121 = 0.
- Tryk på **O** for at stoppe inverteren.
- Tryk på ↻ for at vende motorens rotationsretning. MODSAT indikeres med et minustegn (værdier <100) eller et blinkende decimalpunkt (værdier > 100). Spærret hvis P122 = 0.
- Tryk på ▲ for at FORØGE frekvensen. Anvendes til at ændre parameternumre eller værdier til højere indstillinger under parameter-indstillingsproceduren. Spærret hvis P124 = 0.
- Tryk på ▼ for at REDUCERE frekvensen. Anvendes til at ændre parameternumre eller værdier til lavere indstillinger under parameter-indstillingsproceduren. Spærret hvis P124 = 0.
- **P** tryk på adgangsparemetrene. Spærret hvis P051 - P053 = 14 ved anvendelse af digitale input.

Bemærk: Hvis motoren ikke arbejder efter at parametrene er blevet ændret ved en fejltagelse, tilbagesættes frekvensomformereren til de fabriksindstillede standardparametre ved at indstille parameter **P944** til **001** og derefter trykke på **P**.

4. Anvendelse af ekstern analog styring

- Afmonter de fire M5 stjerneskrue på inverterens dæksel for at få adgang til de elektriske terminaler (se fig.2).
- Tilslut et 4.7 kW potentiometer til styreterminalerne som vist på fig. 3 eller påfør et 0 - 10 V signalmellem ben 2 (0V) og ben 3 (AIN+). I begge tilfælde anbringes kortslutningsbøjle JP304 så den forbinder 0V til AIN-.
- Sørg for at montere en forbindelse mellem ben 5 (DIN1) og ben 1 (P10+).
- Kontrollér at inputspændingen vælges ved at sikre, at kortslutningsbøjlen monteres på JP301 (fig. 2).
- Genmonter dækslet, spænd dækslets skrue med det korrekte tilspændingsmoment og tilslut netspændingen til inverteren.
- Drej det eksterne potentiometer (eller justér den analoge styrespænding) indtil den ønskede frekvens ser opnået. Enheden kan ikke startes, før der er påført minimum 2 V.
- Ved at dreje potentiometeret imod uret eller justere den analoge styrespænding under 2 V reduceres motorens hastighed til stop.

Bemærk: Frekvensen, der er indstillet af den eksterne spænding lægges til den frekvens, der er indstillet af det interne potentiometer. Der kan anvendes en start/stop kontakt til at starte og stoppe motoren, eller rotationsretningen kan ændres ved at tilslutte forbindelsesledet til DIN2 i stedet for DIN1

5. Fjernbetjening ved hjælp af forudindstillede frekvenser

Grundlæggende opstartskonfiguration foretages på følgende måde:

- Afmonter de fire M5 stjerneskrue på inverterens dæksel for at få adgang til de elektriske terminaler (se fig.2 og 3).
- Afmonter forbindelsen mellem ben 5 (DIN1) og ben 1 (P10+).
- Forbind ben 5 (DIN1) og ben 1 (P10+) med en simpel tænd/sluk kontakt. Dette indstiller inverteren til rotation med uret (standard). Hvis der ønskes drift med rotation imod uret, tilsluttes en kontakt mellem terminalerne 6 og 1.
- Tilslut OPm2 og indstil parameter P005 til det ønskede frekvens-indstillingspunkt.
- Indstil parameter P006 til 000 for at specificere digitalt indstillingspunkt.
- Stil den eksterne tænd/sluk kontakt til "tænd". Inverteren vil nu arbejde med den frekvens, der er indstillet af P005.

6. Fjernbetjening ved hjælp af RS485

Der kan styres indtil 31 Trio'er via en 2-leders tovejs RS485 seriel forbindelse forbundet til styreterminalerne (se fig. 2 og 3), eller OPm2 bøsningen på siden af Trio'en. 1200 til 19200 bps (indstillet af parameter P092), seriel line time-out 0-240 sekunder (parameter P093).

Sikkerhed

Minimumshastighed

Den minimal sikkerhedshastighed for drift af TRIO er 5Hz.

Fejlfinding

Hvis motoren ikke starter, kontrolleres LED'erne på siden af inverteren:

LED stadie	TRIO status	
Grøn	Gul	
ON	ON	Netspænding tilsluttet, inverter arbejder ikke (STANDBY)
ON	OFF	Inverter arbejder, styret af kommandoer (ON)
Blinkende	Blinkende	Advarsel om strømbegrænsning
Blinkende	ON	Inverter-overtemperatur
ON	Blinkende	Motor-overtemperatur
OFF	ON	Anden fejl (f.eks. nødudløst)
OFF	Blinkende	Netspænding, underspænding
OFF	OFF	Fejl i netspændingsforsyningen (f.eks. defekt ekstern kontakt)

Hvis der opstår en fejl: Sluk apparatet, afbryd strømmen og tilslut den igen, og tænd derefter apparatet igen. Sluk apparatet hvis fejlen fortsætter. Fejludløsninger kan tilbagesendes ved tilslutning af en kontakt til DIN3 (fig. 2 og 3).

Hvis der udløses en advarsel: Sluk apparatet, afbryd strømmen og tilslut den igen, og tænd derefter apparatet igen. Hvis fejlen/advarslen fortsætter, kræves en yderligere undersøgelse af OPm2 eller en seriel forbindelse.

Hvis OPm2 displayet viser en fejlkode, refereres til "Fejlkoder".

Fejlkoder

Hvis der opstår en fejl, afbryder inverteren apparatet og der vises en fejlkode på OPm2 displayet. Den sidst opståede fejl gemmes i parameter P930. f.eks. indikerer '0003' at den sidste fejl var F003.

Fejlkode	Årsag	Afhjælpning
F001	Overspænding	Kontrollér om strømforsyningens spænding ligger indenfor de grænser, der er indikeret på mærkepladen. Forøg nedkøringstiden (P003). Kontrollér om den nødvendige bremsekraft er indenfor grænserne.
F002	Overstrøm	Kontrollér om strømmen til motoren svarer til inverterstrømmen. Kontrollér motoren for kortslutnings- og jordingsfejl. Kontrollér om motor-parametrene (P081 - P085) svarer til den anvendte motor. Kontrollér statormodstanden (P089). Forøg opkøringstiden (P002). Reducér boost'en indstillet i P078 og P079. Kontrollér om motoren er blokeret eller overbelastet.
F003	Overbelastning	Kontrollér om motoren er overbelastet.
F005	Inverter over-temperatur (intern PTC)	Kontrollér at omgivelsestemperaturen ikke er for høj. Kontrollér at luftindsugning og -udsugning ikke er blokeret
F008	USS protokol timeout	Kontrollér den serielle interface. Kontrollér indstillingerne af bus-masteren og P091 - P093. Kontrollér om timeout intervallet er for kort (P093).
F010	Initialiseringsfejl/ parametertab*	Kontrollér alle parameterindstillinger. Sæt P009 til '0000' inden strømmen afbrydes.
F011	Intern interfacefejl*	Afbryd strømmen og tænd igen.
F012	Ekstern nedluknings- udløsning (PTC)	Kontrollér om motoren er overbelastet.
F013	Programfejl*	Afbryd strømmen og tænd igen.
F018	Auto-genstart efter fejl	Automatisk genstart efter fejl (P018) afventer. ADVARSEL: Inverteren kan starte til enhver tid.
F030	PROFIBUS link-fejl	Kontrollér linkens integritet.
F031	Valgfri modul-til- link fejl	Kontrollér linkens integritet.
F033	PROFIBUS	Kontrollér PROFIBUS-konfigurationen konfigurationsfejl
F036	PROFIBUS modulwatchdog udløsning	Udskift PROFIBUS-modulet.
F074	Motor overtemperatur by I ² t kalkulation	Kontrollér at motorstrømmen ikke overstiger værdien indstillet i P083.
F106	Parameterfejl P006	Indstil parametre for fast(e) frekvens(er) og/eller motorpotentio-meter på de digitale input.
F112	Parameterfejl P012/ P013.	Indstil parameter P012 < P013
F151-F153	Digital input parameter- fejl	Kontrollér indstillingerne af de digitale input P051 til P053.
F188	Automatisk kalibreingsfejl	Motoren er ikke forbundet til inverteren - forbind motoren. Hvis fejlen forsætter, indstil P088 = 0 og indtast derefter motorens statormodstand i P089 manuelt.
F201	P006 = 1 mens P201 = 2	Skift parameter P006 og/eller P201.
F212	Parameterfejl P211/ P212.	Indstil parameter P211 < P212

* Kontrollér at ledningsførings-retningslinierne for minimering af effekten af EMI er overholdt.

Inverteren kan tilbagestilles, når fejlen er afhjulpnet. Dertil trykkes to gange på P-knappen (én gang for at vise P000 og anden gang for at tilbagestille fejlen), eller slet fejlen via et binært input (se parametrene P051 - P053) eller via den serielle interface.

Advarselskoder

I tilfælde af en advarsel vil inverterens display blinke. Den sidst opståede advarsel gemmes i parameter P931..

Advarsel	Årsag	Afhjælpning
002	Strømbegrænser aktiv	Kontrollér om motorens strøm svarer til inverterstrømmen. Kontrollér at grænserne for kabellængde ikke er overskredet. Kontrollér motorkablet og motoren for kortslutning og jordingsfejl. Kontrollér om motorparametrene (P080-P085) svarer til den anvendte motor. Kontrollér statormodstanden (P089). Forøg opkørings-opstarttiden (P002). Reducér boost'en indstillet i P078 og P079. Kontrollér om motoren blokeret eller overbelastet.
003	Spændingsafvigelse aktiv	
004	Afvigelsesgrænse over-skredet.	
005	Inverter-overtemperatur (varmebortledning)	Kontrollér at omgivelsestemperaturen ikke er for høj. Kontrollér at luftindsugning og -udsugning ikke er blokeret. Kontrollér at den indbyggede ventilator arbejder.
006	Motor overtemperatur	Kontrollér om motoren er overbelastet. Kontrollér at P087 ikke er indstillet til 1 uden tilslutning af en PTC.
010	Anvender strømfor-syningsbegrænser	
018	Auto-genstart efter fejl. (P018)	ADVARSEL: Inverteren kan starte til enhver tid
075	Bremsemodstand varm	

Systemparametre

Bemærk: I nedenstående parametertabel:

- Indikerer parametre der kan ændres under driften.
- ☆☆☆ Indikerer at værdien af denne fabriksindstilling er afhængig af inverterens mærkedata.

Hvis parametre ændres ved en fejltagelse, kan alle parametrene tilbagesættes til deres standardværdier ved at indstille parameter **P944** til 1 og derefter trykke på **P**.

Parameter	Funktion	Standard	Deres indstilling
P000	Driftsdisplay	-	
P001 ●	Displaymode	0	
P002 ●	Opkøringstid (sekunder)	10.00	
P003 ●	Nedkøringstid (sekunder)	25.00	
P004 ●	Udligning (sekunder)	0.0	
P005 ●	Digitalt frekvensindstillingspunkt (Hz)	50.00	
P006	Frekvensindstillingspunkt kildevalg	1	
P007	Tryknapstyring	0	
P009 ●	Parameterbeskyttelses indstilling	0	
P011	Frekvensindstillingspunkt hukommelse	0	
P012 ●	Minimum motorfrekvens (Hz)	0.00	
P013 ●	Maksimum motorfrekvens (Hz)	50.00	
P014 ●	Skip-frekvens 1 (Hz)	0.00	
P015 ●	Automatisk genstart efter strømsvigt	0	
P016 ●	Hurtig start	0	
P017 ●	Udglatningstype	1	
P018 ●	Automatisk genstart efter fejl	0	
P019 ●	Skip-frekvens-båndbredde (Hz)	2.00	
P020	Hurtig start opkøringstid (sekunder)	25.0	
P021 ●	Minimum analog frekvens (Hz)	0.00	
P022 ●	Maksimum analog frekvens (Hz)	50.00	
P051	Styringsfunktion (DIN1 - terminal 5) fast frekvens 3 eller binær fast frekvens bit 0	1	
P052	Styringsfunktion (DIN2 - terminal 6) fast frekvens 2 eller binær fast frekvens bit 1	2	

Parameter	Funktion	Standard	Deres indstilling
P053	Styringsfunktion (DIN3 - terminal 7) fast frekvens 1 eller binær fast frekvens bit 2	1	
P071 ●	Slip-kompensation (%)	0	
P072 ●	Slip-grænse (%)	500	
P073 ●	DC injektionsbremsning (%)	0	
P074 ●	1 ² t motordrosling	1	
P076 ●	Pulsfrekvens	0	
P077	Styremode	0	
P078 ●	Kontinuerlig boost (%)	50	
P079 ●	Start boost (%)	0	
P081	Nominel frekvens for motor (Hz)	☆☆☆	
P082	Nominel hastighed for motor (RPM)	☆☆☆	
P083	Nominel strøm for motor (A)	☆☆☆	
P084	Nominel spænding for motor (V)	☆☆☆	
P085	Nominel kraft for motor (kW/hp)	☆☆☆	
P086 ●	Motorstrøm-begrænsning (%)	150	
P087	Motor PTC start	0	
P088	Automatisk kalibrering	0-1	
P089 ●	Statormodstand (Ω)	☆☆☆	
P091 ●	Seriel forbindelses slaveadresse	0	
P092 ●	Seriel forbindelses baud rate	6	
P093 ●	Seriel forbindelses timeout (sekunder)	0	
P094 ●	Seriel forbindelses nominelle systemindstillingspunkt (Hz)	50.00	
P095 ●	USS kompatibilitet	0	
P140	Seneste fejlkode	-	
P141	Seneste fejlkode -1	-	
P142	Seneste fejlkode -2	-	
P143	Seneste fejlkode -3	-	
P151 ●	Grøn LED funktion	4	
P152 ●	Gul LED funktion	5	
P201	PI lukket kredsløb modus	0	
P211 ●	0% indstillingspunkt	0.00	
P212 ●	100% indstillingspunkt	100.00	
P220	PI frekvens cut-off	0	
P930	Seneste fejlkode	-	
P931	Seneste advarselstype	-	
P944	Tilbagestilling til standard-fabriksindstillingerne	0	

Product use and decontamination declaration

In compliance with the **UK Health & Safety at Work Act** and the **Control of Substances Hazardous to Health Regulations** you, the user are required to declare the substances which have been in contact with the product(s) you are returning to Watson-Marlow or any of its subsidiaries or distributors. Failure to do so will cause delays in servicing the product. Therefore, **please complete this form** to ensure that we have the information **before** receipt of the product(s) being returned. **A FURTHER COPY *MUST BE ATTACHED TO THE OUTSIDE OF THE PACKAGING CONTAINING THE PRODUCT(S)***. You, the user, are responsible for cleaning and decontaminating the product(s) before returning them.

Please complete a separate Decontamination Certificate for each pump returned.

RGA No:

1 Company

Address

Postcode

Telephone

Fax Number

2 Product

3.4 Cleaning fluid to be used if residue of chemical is found during servicing;

2.1 Serial Number

(a)

2.2 Has the Product been used?

(b)

YES		NO	
-----	--	----	--

(c)

(d)

If yes, please complete all the following Sections

If no, please complete Section 5 only

3 Details of substances pumped

4 I hereby confirm that the only substances(s) that the equipment specified has pumped or come into contact with are those named, that the information given is correct, and the carrier has been informed if the consignment is of a hazardous nature.

3.1 Chemical names:

(a)

5 Signed

(b)

Name

(c)

Position

(d)

Date

3.2 Precautions to be taken in handling these substances:

(a)

(b)

Note: To assist us in our servicing please describe any fault condition you have witnessed.

(c)

(d)

3.3 Action to be taken in the event of human contact:

(a)

(b)

(c)

(d)