



Improving your PERFORMANCE

## 621F/R - Direct gekoppelde slangenpomp met vast toerental

### Technische gegevens en eigenschappen

- Debieten van 0,92 liter/min tot 15,3 liter/min en drukken tot max. 4 bar
- Vast toerental, compacte afmetingen
- Sterke IP55 wisselspanningsmotor, geschikt voor industriële milieus
- 620R twee-roller pompkop met CIP/SIP rotor
- Pompkop met mechanisch beveiligd pompdeksel
- Snel en makkelijk uitwisselen van vier verschillende maten pompslang
- Twee jaar volledige en internationale garantie



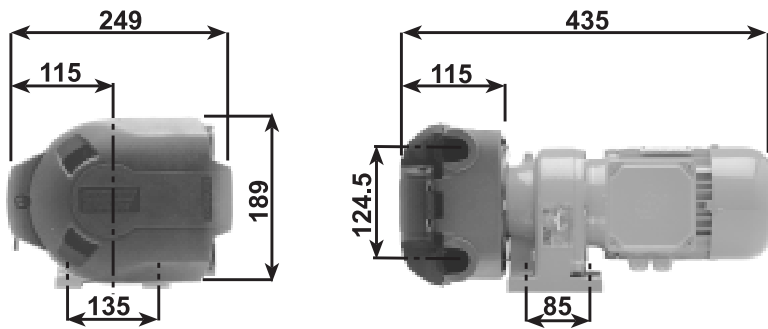
### 621F/R (liter/min)

Pompslang materiaal	Toerental (tpm)	6,4mm	9,6mm	12,7mm	15,9mm
Marprene, Bioprene	77 / 251	1,00 / 3,26	1,93 / 6,28	3,08 / 10,0	4,21 / 11,3
Silicone	77 / 251	0,92 / 3,01	2,08 / 6,78	3,23 / 10,5	4,74 / 14,5
Neopreen, STA-PURE	77 / 251	0,92 / 3,01	1,93 / 6,28	3,08 / 10,0	4,70 / 15,3

NB: De 621F aandrijving kan ook worden voorzien van de 625L zeer nauwkeurige en pulsarme pompkop. Zie hiervoor details in de specifieke data sheets.

### Levensduur van de pompslang in uren van type 620R 2-roller pompkop met water van 20°C en bij 100 omw/min:

BiopreneTL /Marprene TL	6000
STA-PURE	6000
Neopreen	430
Silicone	230
Butyl	100
Tygon	90
Fluorel	70



## 621F/R - Direct gekoppelde slangenpomp met vast toerental

Bestelnummers		
621F/R 77 tpm 251 tpm	Aandrijving met 2-roller pompkop voor 3,2mm wanddikte slang	060.8122.020 060.8152.020
620R	2-roller pompkop voor 3,2 wanddikte slang	064.0211.000

Bestelnummers voor de pompslang voor 620R pompkop							
mm	"	#	Marprene	Bioprene	Peroxide Silicone	Platina Silicone	STA-PURE <sup>®</sup>
6,4	1/4	26	902.0064.032	903.0064.032	910.0064.032	913.0064.032	960.0064.032
9,6	3/8	73	902.0096.032	903.0096.032	910.0096.032	913.0096.032	960.0096.032
12,7	1/2	82	902.0127.032	903.0127.032	910.0127.032	913.0127.032	960.0127.032
15,9	5/8	184	902.0159.032	903.0159.032	910.0159.032	913.0159.032	960.0159.032
mm	"	#	Neopreen	Butyl	Tygon	Fluorel <sup>®</sup>	
6,4	1/4	26	920.0064.032	930.0064.032	950.0064.032	970.0064.032	
9,6	3/8	73	920.0096.032	930.0096.032	950.0096.032	970.0096.032	
12,7	1/2	82	920.0127.032	930.0127.032	950.0127.032	970.0127.032	
15,9	5/8	184	920.0159.032	930.0159.032	950.0159.032	970.0159.032	

<sup>®</sup> Fluorel is een geregistreerd handelsmerk van Dyneon LLC, een 3M-Hoechst onderneming

<sup>®</sup> STA-PURE is een geregistreerd handelsmerk van W.L Gore & Associates Inc.

Gebruik altijd de bestelnummers bij orders voor pompen en pompslang.

### Specificatie

**Gewicht** 621F/R: 18,5 Kg

**Bedrijfstemperatuur** 5°C tot 40°C

**Geluid** Max <75dBA op  
1 meter

**Normen** CE, BS0800, IEC335-1,  
EN60529 (IP55)

**Voeding** 230/400V 3 fase  
50/60Hz

### Gebruikte materialen

**Aandrijving**

**Motor** Aluminium

**Tandwielkast** Gietijzer

### 620R pompkop

**Pomphuis** Aluminium LM24M met  
poedercoating

**Beschermkapje** Buitenlaag -  
Polyurethaan PBA  
Binnenvoering - Grilamid  
TR55

**Sponning** EN34 gehard en Xlan  
5200 gecoat

**Rotor:**

**As & roller armen** Fortron 1140L4 (PPS)

**Afdichtplaatje** Dupont Hytrel G5544

**Hoofdrollers** Roestvaststaal 304

**Lagers hoofdrollers** Gietstaal

**Volgrollers** Nylatron

**Slangklemmen** Polypropyleen



Watson-Marlow-Bredel Pumps  
Falmouth  
Cornwall  
England  
TR11 4RU  
Tel: +44 (0) 1326 370370  
Fax: +44 (0) 1326 376009  
www.watson-marlow.com  
Email [support4gb@watson-marlow.co.uk](mailto:support4gb@watson-marlow.co.uk)