

# 720SN, 720UN et 720DuN avec tête de pompe 720R

# 700 Série

Pompes Watson-Marlow

## SPÉCIFICATIONS

- Débits allant de 0,1 à 2200 l/h à une pression de 2 bars avec tête de pompe 720R monocanal tube continu
- Tube continu depuis la source jusqu'au point de diffusion
- Rapport de contrôle du débit 1/3600 (plage de vitesse comprise entre 0,1 et 360 tr/min)
- Affichage de la vitesse et du débit
- Étalonnage manuel du débit et fonction MemoDose
- Moteurs DC sans balai et sans maintenance
- Fourchette d'alimentation double tension 100-120/200-240 V 50/60 Hz, 350 VA
- Gestion des fluides et détection de fuite en option

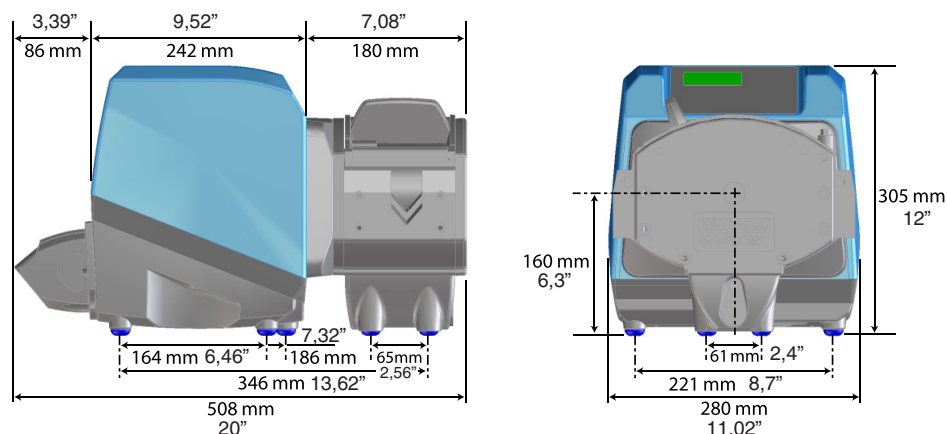


*Watson-Marlow... Innovation in Full Flow*

## DONNÉES TECHNIQUES

Fonctionnalité	720SN	720UN	720DuN
<b>Boîtier - Protection électrique</b>	IP66	IP66	IP66
<b>Contrôle manuel</b>			
Contrôle de la vitesse par clavier avec étalonnage simplifié pour l'affichage du débit	•	•	•
Étalonnage complet pour affichage du débit en unités métriques ou anglo-saxonnes			•
Clavier numérique pour saisie de la vitesse, du débit ou du code PIN			•
Indication du volume			•
<b>Contrôle à distance</b>			
Marche/Arrêt, Changement du sens de rotation, Basculement auto/man, Entrée de détection de fuite (via fermeture de contact ou signal industriel TTL 5 V ou 24 V)		•	•
Contrôle à distance de MemoDose (interrupteur à pédale/manuel ou entrée logique)		•	•
Quatre sorties d'état numériques programmables via des relais de 24 V, 30 W		•	•
<b>Contrôle analogique de la vitesse</b>			
Entrées programmables par logiciel ; 0-10 V, 1-5 V ou 4-20 mA		•	•
Sorties analogiques : 0-10 V (résolution de 8 bits)		•	
Sorties analogiques : 0-10 V, 4-20 mA (résolution 8 bits)			•
Réglage progressif par clavier/entrée analogique (remplacement des pompes à membranes)			•
Sortie de fréquence : 0-768Hz			•
<b>Communication numérique RS485</b>			
Contrôle réseau numérique en série			•
<b>Sécurité</b>			
Code de sécurité pour la protection de la configuration		•	
Double protection Opérateur/Superviseur par code PIN des paramètres de la pompe			•

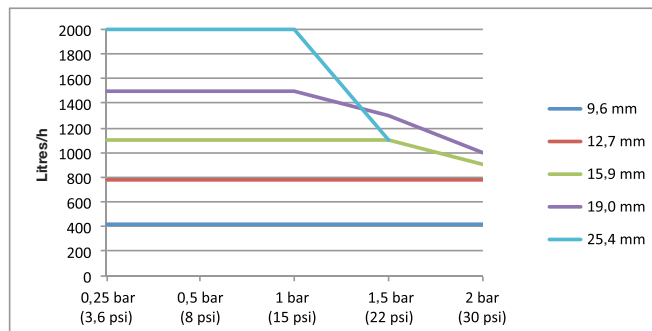
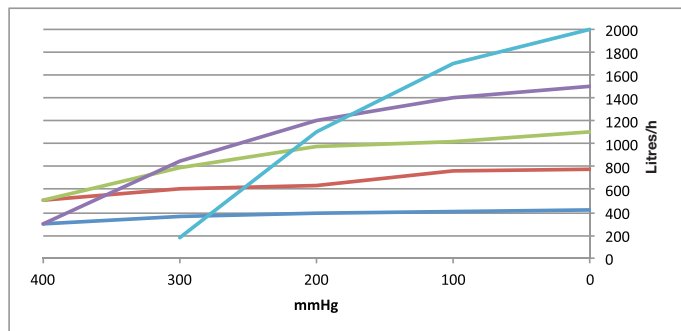
## DIMENSIONS



## PERFORMANCE

Limites de performance des pompes en coffret 720										
Tête de pompe unique (720R, 720RE)	0,25 bar		0,5 bar		1 bar		1,5 bar		2 bars	
	Vitesse max. (tr/min)*	Débit maximum	Vitesse max. (tr/min)*	Débit maximum	Vitesse max. (tr/min)*	Débit maximum	Vitesse max. (tr/min)*	Débit maximum	Vitesse max. (tr/min)*	Débit maximum
9,6 mm	360	420 l/h	360	420 l/h	360	420 l/h	360	420 l/h	360	420 l/h
12,7 mm	360	780 l/h	360	780 l/h	360	780 l/h	360	780 l/h	360	780 l/h
15,9 mm	360	1100 l/h	360	1100 l/h	360	1100 l/h	360	1100 l/h	300	900 l/h
19,0 mm	360	1 500 l/h	360	1 500 l/h	360	1 500 l/h	300	1 300 l/h	250	1 000 l/h
25,4 mm	360	2 000 l/h	360	2 000 l/h	360	2 000 l/h	200	1 100 l/h		

\* La vitesse maximale est réduite lorsque la pression de refoulement augmente afin de garantir un fonctionnement sécurisé de la pompe



## SPÉCIFICATIONS

720SN, 720UN, 720DuN	
Norme d'étanchéité	IP66 / NEMA 4X
Boîtier	Étanche à l'eau et aux poussières
Prévues pour	Environnements d'industrie lourde - Pompes anti-corrosion
Humidité	Avec condensation 10-100 % HR
Température	De 5°C à 40°C
Poids de la pompe	25 kg avec 720RE ; 31,5 kg avec 720REX
Rapport de contrôle	1/3 600
Couple de serrage	Max 2,5 Nm (arbre, x 4 au niveau de la tête de pompe)
Bruit	< 85 dB(A) à 1 m
Normes	CE, cETLus
Alimentation	Courant monophasé, 100-120 V, 200-240 V, 50/60 Hz, 350 VA

## MATÉRIAUX DE CONSTRUCTION

Composant	Matériau
Clavier	Polyester
Plaque de commutation	ABS PA-765
Plaque d'obturation arrière	Acier inoxydable 316
Boîtier d'entraînement	Aluminium moulé sous pression (Haut : LM6 - Base : LM24)
Revêtement du boîtier et de la tête de pompe	Pré-traitement Alcomrom avec revêtement polyester par pulvérisation.
Arbre d'entraînement	Acier inoxydable 440C
Corps et stator de la tête de pompe	Aluminium
Fond de capot du rotor	Aluminium
Galets	Nylon 6 rempli de MOS2 (Nylatron)
Ressorts et broches	Acier inoxydable

## RÉFÉRENCES DE COMMANDE

Codes des produits			
Description	Référence	Description	Référence
720SN/R	070.413N.000*	Tête de pompe 720R seule	073.2001.000
720UN/R	070.414N.000*		
720DuN/R	070.415N.000*		
Détecteur de fuite	079.6131.E00		

\* Matériel fourni avec un câble de 2,4 m sans fiche. Pour commander un câble de 2,8 m au format américain, remplacez le zéro par le code A correspondant au câble américain. Par exemple, 070.413N.00A correspond à une pompe 720SN/R livrée avec un câble d'alimentation doté d'une fiche américaine.

Tube continu					
	9,6 mm	12,7 mm	15,9 mm	19 mm	25,4 mm
STA-PURE PCS	960.0096.048	960.0127.048	960.0159.048	960.0190.048	960.0254.048
Bioprene	933.0096.048	933.0127.048	933.0159.048	933.0190.048	933.0254.048
Marprene	902.0096.048	902.0127.048	902.0159.048	902.0190.048	902.0254.048
Pumpsil	913.A096.048	913.A127.048	913.A159.048	913.A190.048	913.A254.048
Neoprene	920.0096.048	920.0127.048	920.0159.048	920.0190.048	920.0254.048

Tous les débits indiqués ont été obtenus lors du pompage d'eau à 20°C, sans aspiration, ni hauteur de refoulement. Watson-Marlow, Pumpsil, Bioprene et Marprene sont des marques commerciales de Watson-Marlow Limited. Clause de non responsabilité : les informations contenues dans ce document sont réputées exactes, cependant Watson-Marlow Limited décline toute responsabilité pour toute erreur qu'il pourrait comporter, et se réserve le droit de modifier ces informations sans préavis. LoadSure est une marque commerciale de Watson-Marlow Limited. © STA-PURE PFL et © STA-PURE PCS ont des marques commerciale de W.L. Gore & Associates Inc. Pour toute commande de pompe et de tube, merci d'indiquer le code produit.

**WATSON  
MARLOW  
Pumps**

watson-marlow.com/fr-fr/  
info@wmftg.fr  
+44 (0) 1326 370370