

Modelos 323Du/RL y 323Du/RL2

Bombas de Medición y
 Transferencia con Control
 Digital, Manual y Automático



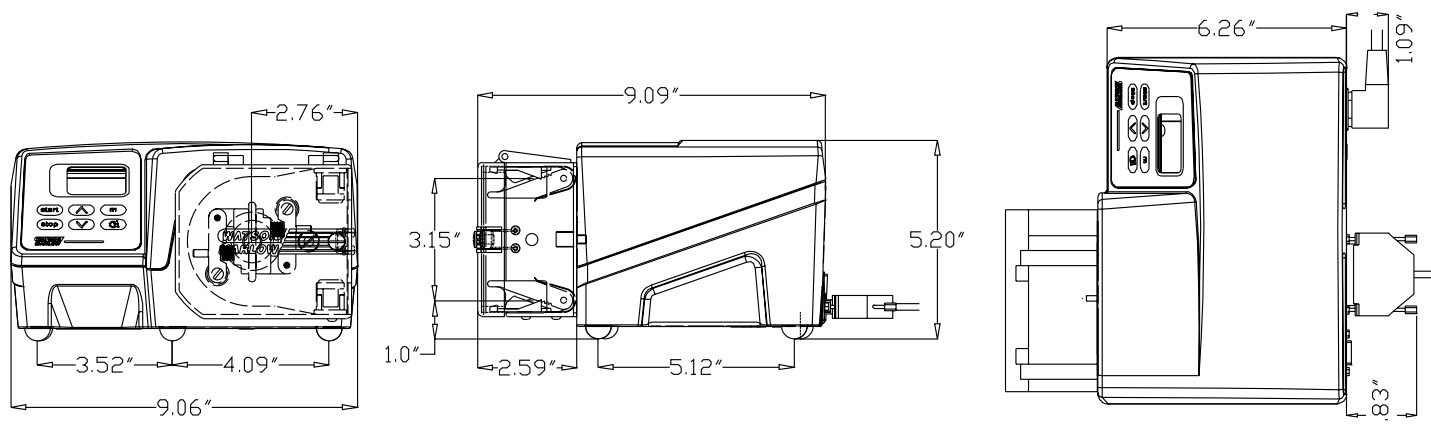
Especificaciones Técnicas

- **Caudales: 0.06 - 2200 mL/min (0.0009-34.8 gph)**
- **Teclado de fácil operación, incluyendo:**
 - Modo de control de arranque/parada y rotación
 - Control manual preciso de velocidad en incrementos de 1Rpm, desde 1.5 - 220Rpm
 - Pantalla LCD grande para monitoreo digital y clara lectura de la velocidad
 - Funciones de Auto-arranque y bloqueo de teclado
 - Función de Memorización de Dosis para dosificación de volúmenes repetitiva y continua
- **Rango de control de velocidad de 47:1**
- **Control remoto de velocidad vía señales de 0-10VCC ó señales 4-20mA en modo Analógico**
- **Capacidad de control remoto de Arranque/Parada al través de contactores secos ó interruptores TTL**
- **Control remoto de Dirección de Rotación vía contactores secos ó tecnología TTL**
- **Puerto RS232 para interface digital, PLC y PC**
- **Encapsulamiento metálico tipo ABS para amplia resistencia química y fácil limpieza. Clasificación: IP31**
- **Motor de CC sin escobillas, para alta confiabilidad y operación serena y libre de mantenimiento**
- **Viene con los cabezotes 501RL (para mangueras de 1.6mm G.P.) ó 501RL2 (para mangueras de 2.4 G.P.) para mayor cobertura de aplicaciones**
- **El cabezote 501RL acepta las mangueras # 112, 13, 14, 16, 25, 17 y 18 (0.5 - 8.0 mm D.I. y 1.6 mm grosor de pared)**
- **El cabezote 501RL2 acepta las mangueras # 105, 108, 119, 120, 15, 24 y 121 (0.5 - 8.0 mm D.I. y 2.4 mm de grosor de pared) para mejor manejo de presiones de succión y rango de viscosidades**

Caudales [ml/min]*

Mangueras de 1.6mm G.P. #	112	13	14	16	25	17	18
Mangueras de 2.4mm G.P. #	105	108	119	120	15	24	121
Diámetro Interno [mm]	0.5	0.8	1.6	3.2	4.8	6.4	8.0
pulgadas	1/50"	1/32"	1/16"	1/8"	3/16"	1/4"	5/16"
1.5-220Rpm	0.06-9.2	0.18-27	0.64-94	2.8-410	6.1-890	9.5-1400	15-2200

* 1 gal = 3785.4 ml



Modelos 323Du/RL y 323Du/RL2

Bombas de Medición y Transferencia con Control Digital, Manual y Automático

Especificaciones Generales

Peso bruto: 12.1 lbs (5.49 kg)
 Máxima potencia de consumo: 100VA
Voltaje: 100-120/220-240V 50-60Hz (seleccionable)
 Velocidad máxima del motor: 220 Rpm
 Protección ambiental: IP31, limpieza humectable
 Rango operacional de temperatura: +4°C a +40°C (+40°F a +104°F)
 Rango control de velocidad: 147:1
 Ruido: <70dBA a 1 metro
Directrices: Este equipo cumple con todas las Directrices de la CE

Códigos de ordenamiento

323Du (Moto-control sin cabezote) 220Rpm	036.3152.00A
Cabezote 501RL para manguera 1.6 mm G.P.	053.0001.L00
Cabezote 501RL2 para manguera 2.4 mm G.P.	053.0001.L20
Bomba completa 323Du/RL	030.3152.RLA
Bomba completa 323Du/RL2	030.3152.R2A

Materiales de Construcción

Cabezote
Pista: Capa epóxica de Mazak, góznos de Delrín, abrazaderas de manguera en Delrín
Rotor: Mazak cromado, embrague de acero inoxidable y tungsténo, rolos de Nilatrón, rolos-guías en Delrín
Tapa: Policarbonato
 Moto-control
Base: Aluminio con capa pulverizada
Forro: Plástico tipo ABS

Materiales de Mangueras Disponibles

Para cabezotes 501RL (1.6mm G.P.)	Para cabezotes 501RL2 (2.4mm G.P.)
Bioprene®	Bioprene® (excluye 0.5 y 0.8mm DI)
Marprene®	Marprene® (excluye 0.5 y 0.8mm DI)
Silicone	Silicone
Neoprene (excl. 0.5 mm DI)	Sta-Pure™ (excluye 0.5 y 0.8mm DI)
Butyl (excl. 0.5 y 0.8mm DI)	Chem-Sure™ (excluye 0.5 y 0.8mm DI)
Tygon® "PVC" (excl. 0.5 y 0.8mm DI)	
Fluorel™ "Vitón" (excl. 0.5 y 0.8mm DI)	
Sta-Pure™ (excluye 0.5 y 0.8mm DI)	
Chem-Sure™ (excluye 0.5 y 0.8mm DI)	

La información contenida en este documento se tiene como cierta, sin embargo Watson-Marlow Bredel no acepta responsabilidad por incorrección u omisión involuntaria que el mismo pueda contener y se reserva el derecho de variar el contenido del mismo sin previa notificación.

Watson-Marlow Bredel Pumps

37 UPTON TECHNOLOGY PARK, WILMINGTON, MA 01887-1018
 TEL: 978-658-6168 / FAX: 978-658-0041
 www.watson-marlow.com
 support@wmbpumps.com