

# 720SN, 720UN und 720DuN mit Pumpenkopf 720R

# 700 Baureihe

Watson-Marlow Pumpen

## FUNKTIONEN

- Förderleistung bis zu 2.000 l/h und 2 bar maximaler Betriebsdruck mit Einkanalpumpenkopf 720R
- Endloschlauch durchgehend für die gesamte Förderstrecke
- Regelbereich von 3.600:1 (einstellbar von 0,1 bis 360 U/min)
- Anzeige der Drehzahl oder des kalibrierten Förderstroms
- Manuelle Kalibrierung der Fördermenge und Memodose für Einzeldosierungen
- Wartungsfreier bürstenloser Gleichstrommotor
- Spannung wählbar von 100 - 120V / 200 - 240V 50/60Hz  
Stromversorgung, 350 VA
- Schlauchbrucherkennung und Fluid Management sind wahlweise lieferbar

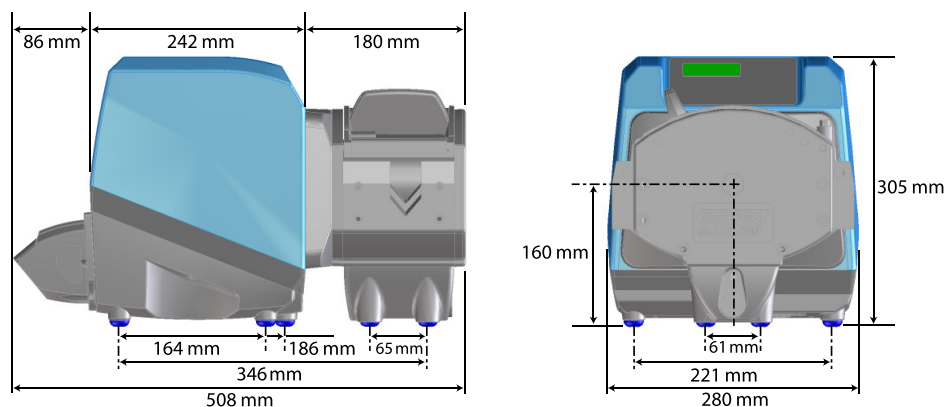


*Watson-Marlow... Innovation in Full Flow*

## TECHNISCHE DATEN

Funktionalität	720SN	720UN	720DuN
<b>Schutzart Gehäuse</b>	IP66	IP66	IP66
<b>Manuelle Steuerung</b>			
Drehzahlregelung über Folientastatur mit einfacher Kalibrierung zur Anzeige der Förderleistung	•	•	•
Vollkalibrierung zur Anzeige der Förderleistung, metrischer oder imperialer Einheiten			•
Numerisches Tastenfeld zur Eingabe der Drehzahl, Förderleistung oder des PIN Codes			•
Kumulative Volumenanzeige			•
<b>Fernsteuerung</b>			
Eingang für Run/Stop, Änderung der Drehrichtung, Auto/Man-Umschaltung, Schlauchbrucherkennung (durch Kontaktschluss bzw. 5V TTL bis 24V Industrielogik)		•	•
Fernbedienung von MemoDose (Fuß-/Handscharter oder Logikeingang)		•	•
Vier programmierbare digitale Statusausgänge durch Relais 24V, 30V		•	•
<b>Analogdrehzahl-Steuerung</b>			
Softwareprogrammierbare Eingänge; 0 - 10V, 1 - 5V oder 4 - 20mA		•	•
Analogausgänge; 0 - 10V, (8 Bit Auflösung)		•	
Analogausgänge; 0 - 10V, 4 - 20mA (8 Bit Auflösung)			•
Tastatur-/Analogeingabe der Skalierung (Austausch von Membranpumpen)			•
Ausgangsfrequenz 0 - 768Hz			•
<b>Digitale Kommunikation RS485</b>			
Serielle digitale Netzwerksteuerung			•
<b>Sicherheit</b>			
Basissicherheitscode zum Schutz der Einstellungen		•	
Doppelter Schutz der Pumpeneinstellung über PIN-Codes			•

## ABMESSUNGEN

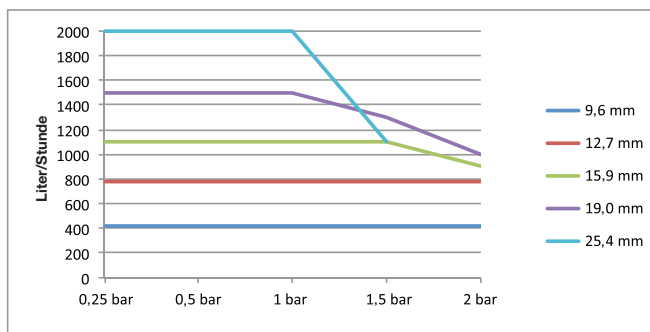
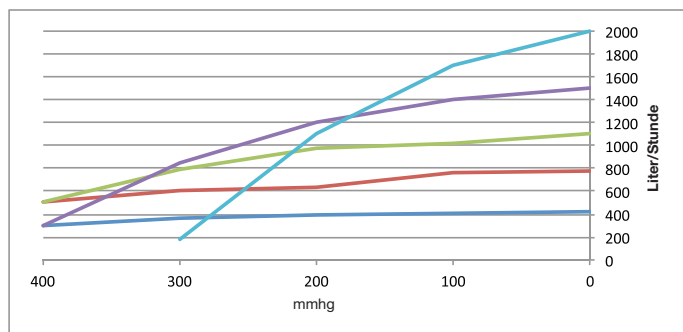


# LEISTUNG

## Leistungsdaten der Gehäusepumpen 720

Einzelpumpenkopf (720R, 720RE)	0,25 bar		0,5 bar		1 bar		1,5 bar		2 bar	
	Max. Drehzahl (U/min)*	Maximaler Durchfluss	Max. Drehzahl (U/min)*	Maximaler Durchfluss	Max. Drehzahl (U/min)*	Maximaler Durchfluss	Max. Drehzahl (U/min)*	Maximaler Durchfluss	Max. Drehzahl (U/min)*	Maximaler Durchfluss
9,6mm	360	420 l/h	360	420 l/h	360	420 l/h	360	420 l/h	360	420 l/h
12,7mm	360	780 l/h	360	780 l/h	360	780 l/h	360	780 l/h	360	780 l/h
15,9mm	360	1100 l/h	360	1100 l/h	360	1100 l/h	360	1100 l/h	300	900 l/h
19,0mm	360	1500 l/h	360	1500 l/h	360	1500 l/h	300	1300 l/h	250	1000 l/h
25,4mm	360	2000 l/h	360	2000 l/h	360	2000 l/h	200	1100 l/h		

\* Bei erhöhtem Austrittsdruck wird die maximale Drehzahl reduziert, um einen sicheren Betrieb zu gewährleisten



## SPEZIFIKATIONEN

720SN, 720UN, 720DuN	
Schutzart	IP66 / NEMA 4X
Gehäuse	Wasserdicht / staubdicht
Eignung	Korrosionsbeständig für den Einsatz in der Schwerindustrie
Luftfeuchtigkeit	Kondensierend 10 - 100 % RH
Temperatur	5°C bis 40°C (40°F bis 104°F)
Pumpengewicht	25kg mit 720RE, 31,5kg mit 720REX
Drehzahlverhältnis	3.600:1
Drehmoment	Max 2,5Nm (Welle, x 4 am Pumpenkopf)
Geräuschpegel	< 85 dB(A) in 1 m Entfernung
Standard	CE, cETLus
Stromversorgung	100 - 120V 200/240V, 1Ph 50/60Hz, 350VA

## WERKSTOFFE

Bauteil	Werkstoff
Tastenfeld	Polyester
Schaltplatte	ABS PA-765
Hintere Abdeckplatte	Edelstahl 316
Antriebsgehäuse	Aluminiumdruckguss (Oberteil - LM6, Grundplatte - LM24)
Beschichtung Gehäuse und Pumpenkopf	Alocrom-Vorbehandlung, für den externen Einsatz geeignete Polyester-Pulverbeschichtung
Antriebswelle	Edelstahl 440C
Pumpenkopfgehäuse / Schlauchbett	Aluminium
Rotor Abschlussplatten	Aluminium
Rollen	MOS2-gefülltes Nylon 6 (Nylatron)
Federn / Spindeln	Edelstahl

## BESTELLUNGEN

Produktnummern			
Beschreibung	Artikelnummer	Beschreibung	Artikelnummer
720SN/R	070.413N.000*	Pumpenkopf 720R	073.2001.000
720UN/R	070.414N.000*	Pumpenkopf 720R	073.2001.000
720DuN/R	070.415N.000*	Pumpenkopf 720R	073.2001.000
Schlauchbruchererkennung	079.6131.E00	Pumpenkopf 720R	073.2001.000

\* Lieferung mit 2,4m langem Netzkabel ohne Stecker. Zur Kennzeichnung des 2,8 m langen amerikanischen Netzkabels ersetzen Sie die letzte Null durch den Netz Code A. Beispielsweise bezeichnet 070.413N.00A eine Pumpe 720SN/R mit amerikanischem Netzkabel.

Endlosschläuche					
	9,6mm	12,7mm	15,9mm	19mm	25,4mm
STA-PURE PCS	960.0096.048	960.0127.048	960.0159.048	960.0190.048	960.0254.048
Bioprene	933.0096.048	933.0127.048	933.0159.048	933.0190.048	933.0254.048
Marprene	902.0096.048	902.0127.048	902.0159.048	902.0190.048	902.0254.048
Pumpsil	913.A096.048	913.A127.048	913.A159.048	913.A190.048	913.A254.048
Neoprene	920.0096.048	920.0127.048	920.0159.048	920.0190.048	920.0254.048

Alle angegebenen Förderleistungen wurden mit Wasser bei 20°C (68°F), Nulldruck und ohne Saug- und Druckhöhe gemessen. Watson-Marlow, Bioprene und Marprene sind Markenzeichen von Watson-Marlow Limited. Haftungsbeschränkung: Alle Angaben in diesem Dokument wurden nach bestem Wissen und Gewissen zusammengestellt. Watson-Marlow Limited übernimmt jedoch keine Haftung für etwaige Fehler und behält sich das Recht vor, ohne Vorankündigung Änderungen vorzunehmen. LoadSure ist ein Markenzeichen von Watson-Marlow Limited. © STA-PURE PFL und © STA-PURE PCS sind eingetragene Markenzeichen von W.L. Gore & Associates Inc. Geben Sie bei der Bestellung von Pumpen und Schlauchelementen bitte immer die Produktnummer an.

**WATSON  
MARLOW  
Pumps**

info@wmftg.de  
wmftg.de  
+49 (0)2183 42040  
watson-marlow.at  
info@wmpg.at  
+43 (0)664 882 98 600