

**WATSON
MARLOW**

Fluid
Technology
Solutions

certa
Plus

Verwerking van farmaceutische vloeistoffen bevorderen



masosine
Process Pumps



Verwerking van farmaceutische vloeistoffen bevorderen

Gesteund door een aanzienlijke ervaring in de sinuspomp technologie heeft MasoSine de Certa Plus ontwikkeld voor een breed scala aan toepassingen voor de farmaceutische industrie. Daartoe behoren onder andere:

Toepassingen



Suppositoria – superieure verwerkbaarheid van hoge en lage viscositeit ondersteunt efficiëntere verwerking



Siroop- en suikeroplossingen – Continue pompwerking verbetert het circulatieproces bij het indikken van het eindproduct. Er zijn seal-flush opties verkrijgbaar ter voorkoming van het uitdrogen van producten op suikerbasis



Crèmes en gels – Een sterke aanzuigkracht transporteert producten met een hoge viscositeit met gemak van de mengtank/reactor naar de vulleiding



Keelpastilles – De energiezuinige pompwerking is zelfs geschikt voor hoog viskeuze pastille producten. De beschikbare pompmantel optie voorkomt dat het product in de pomp uithardt als die wordt gestopt

Voordelen

- Hoog aanzuigkracht voor het verwerken van viskeuze vloeistoffen
- Lage shear, geen pulsatie en zelflozend
- Verbruikt tot 50% minder energie dan lobben- of draaizuigerpompen
- Eenvoudig te reinigen pompontwerp gecertificeerd met:
 - EHEDG Type EL Klasse 1
 - EHEDG Type EL Aseptisch Klasse 1
- Materialen die in contact komen met de vloeistof zijn gemaakt van roestvrij staal 1.4435 met elektrolytisch gepolijst oppervlak
- Alle materialen die in contact komen met vloeistoffen voldoen aan de nieuwste FDA- en USP klasse VI eisen.

Sine® pompontwerp

Een enkele sinusvormige rotor creëert vier even grote kamers. Aangezien elke kamer draait, transporteert deze de vloeistof voorzichtig van ingang naar uitgang. Tegelijkertijd opent de tegenoverliggende kamer om vloeistof aan te zuigen, waardoor er een vlotte doorstroming ontstaat met vrijwel geen pulsatie.

Een afsluiter voorkomt dat er vloeistof stroomt van de uitgang met een hogere druk naar de ingang met een lagere druk.



Sinuspomp voordeel

Lage shear en geen pulsatie – ultra lage shear zonder verlies van waardevolle productintegriteit

Superieure verwerking van viskeuze vloeistoffen – Hoge aanzuigkracht tot 0,85 bar/ 12 psi vacuüm. Producten met een viscositeit van 1 cP tot 8.000.000 cP kunnen met gemak worden verpompt.

Eenvoud – minimale stilstandtijden. Eén as, één afdichting en geen distributietandwielen maken onderhoud via de voorste afdekking mogelijk, waarbij de pomp aangesloten blijft op de leidingen.

Uitwisselbare onderdelen – volledig uitwisselbare componenten tussen pompen van hetzelfde formaat waardoor een kleinere voorraad reserveonderdelen nodig is

Verwerking van farmaceutische vloeistoffen bevorderen

Schoner dan een lobben- of draaizuigerpomp

- EHEDG type EL Klasse I en EHEDG type EL aseptisch Klasse I
- De type El aseptisch klasse I certificering van Certa Plus geldt voor gesloten apparatuur, natte clean-in-place (CIP) zonder demontage. Het is met stoom te steriliseren en bacteriebestendig. Alle componenten zijn gemaakt van FDA en USP Klasse VI gecertificeerde grondstoffen
- Elimineert het risico van residu na CIP-reiniging vanwege het hygiënische ontwerp
- Vermindert de hoeveelheid gebruikte schoonmaakmiddelen en beperkt de tijd van vereiste reinigingscyclus tot een minimum
- Modulair afdichtingssysteem, opties:
 - Enkele mechanische afdichting
 - Enkele mechanische afdichting met spoeling
 - Dubbele mechanische afdichting (die kan worden gebruikt met en zonder overdruksysteem)

Vrijwel zonder pulsatie

- Gelijmatige productstroom zonder de noodzaak van aanvullende dempers, waardoor productkwaliteit wordt gewaarborgd
- Verbetert de nauwkeurigheid van de opbrengstmeter en de efficiëntie van de warmtewisselaar

De laagste onderhoudskosten

- Uiterst eenvoudig onderhoud kan ter plekke door een operator worden uitgevoerd
- Gepatenteerd ontwerp maakt bidirectioneel verpompen mogelijk om de procesvloeistof terug te pompen naar de bron
- Certa Plus kan worden opgenomen in aseptische processen zonder dat er extra stoompoorten nodig zijn vanwege het bacteriedichte ontwerp, bewezen met EHEDG Type El aseptische klasse I



Energiezuinigheid

- Verbruikt tot 50% minder energie dan lobben- of draaizuigerpompen
- Aanzienlijk lager elektriciteitsverbruik betekent een lagere carbon footprint.
- Een hogere efficiëntie bij hoge viscositeit verhoogt energiebesparing bij uw meest complexe toepassingen

Lage shear verwerking voor deeltjes en zachte vaste bestanddelen

- Verbetert batch-consistentie en eindproductkwaliteit
- Een lage shear beperkt de temperatuurstijging van de verpompte vloeistof tot een minimum, wat belangrijk is bij de circulatie van producten

Een ruimte tussen de vloeistofzijde (pompkop) en aandrijving (lagerhuis) van de pomp garandeert dat vloeistof wordt afgevoerd bij het falen van een afdichting waardoor het risico van contaminatie wordt geëlimineerd.



Sustainability curves

MasoSine energie-efficiëntie (Mee)-curves laten zien hoe het sinusprincipe minder vermogen nodig heeft om te werken bij viskeuze toepassingen. De curves tonen duidelijk aan hoe MasoSine-pompen organisaties helpen meer duurzaamheid te bereiken.

50%

Certa Plus verbruikt tot 50% minder energie dan lobben- of draaizuigerpompen



\ Toepassingen

Lossen – krachtig, flexibel, eenvoudig te reinigen

Certa Plus-pompen hebben een hoge aanzuigkracht. Door hun vermogen om zelfs producten met een hoge viscositeit zelf aan te zuigen zonder droog te lopen zijn ze ideaal voor toepassingen waarbij snel wordt gelost, zonder schade aan een systeem te veroorzaken.

Overdracht en circulatie – hygiënisch, behoudzaam, aanpasbaar

Certa Plus is volledig CIP waardig volgens de EHEDG- en 3A-normen, om mogelijke productverontreiniging te voorkomen als gevolg van residu's na het reinigingsproces. Het sinusvormige rotorontwerp helpt bij het voorzichtig en met minimale shear overbrengen van waardevolle farmaceutische producten, om productschade te voorkomen.

De pompen kunnen worden uitgerust met een pompmantel om de proces- en producttemperatuur te handhaven, waardoor Certa Plus aanpasbaar is voor een reeks verschillende circulatietoepassingen.

Veelzijdig – robuuste vloeistofverwerking, snelle overschakeling van product

Voor elke toepassing leiden variërende temperaturen tot variërende viscositeiten. Bij de productie van **suppositoria** betekent pompen bij een lagere temperatuur een toenemende viscositeit van het product.

Met een afdichting met spoeling is Certa Plus in staat om producten te transporteren die een uitdaging zijn bij het verwerken, van **siropen** en **suiker** oplossingen tot **pastille producten**.

Voorbereid op de toekomst met actuele validatiedocumentatie

Certa Plus wordt grondig getest om te voldoen aan de eisen van de meest recente regelgeving.

\ Opties en accessoires

Aansluitingen

Certa pompen zijn verkrijgbaar met alle standaard poorten die passen bij uw toepassing, zoals DIN, - Tri-clamp, RJT en SMS. Maatwerk opties zijn verkrijgbaar op aanvraag.

Poort posities

Pompen kunnen worden geconfigureerd met poorten in verschillende posities om te voldoen aan installatie-eisen, waaronder een zelflegende positie.

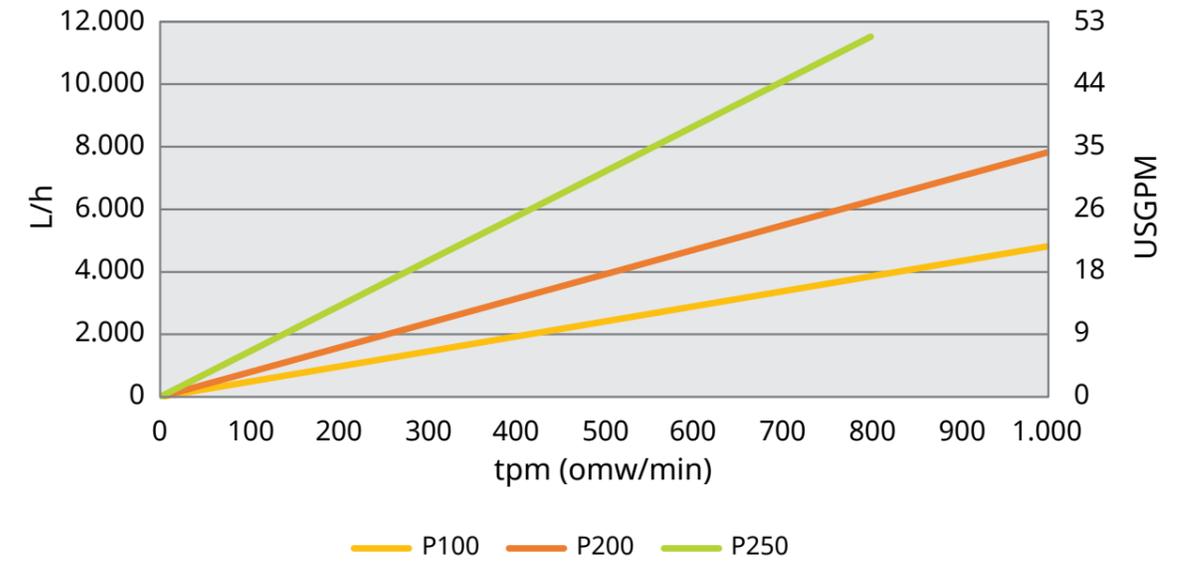
Accessoires

Er is een statisch en dynamisch spoelsysteem beschikbaar om het gebied achter de afdichting te reinigen. Dit is zelfs mogelijk bij een enkele mechanische afdichting.

Er is een pompmantel verkrijgbaar om pompen te kunnen verwarmen tot de optimale temperatuur voor uw proces.



Presatiecurves



Klantenservice

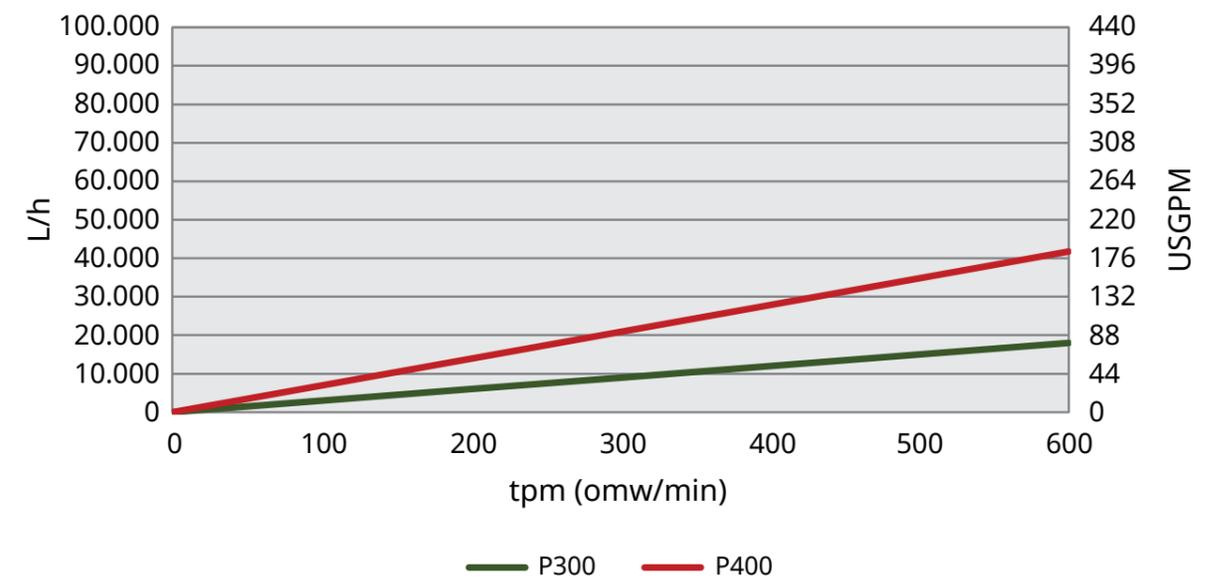
Een netwerk dat wereldwijd uitgebreide ondersteuning biedt

- Customer Response Center
- Wereldwijde componenten- en systeemoplossingen
- Plaatselijke technische ondersteuning in het veld



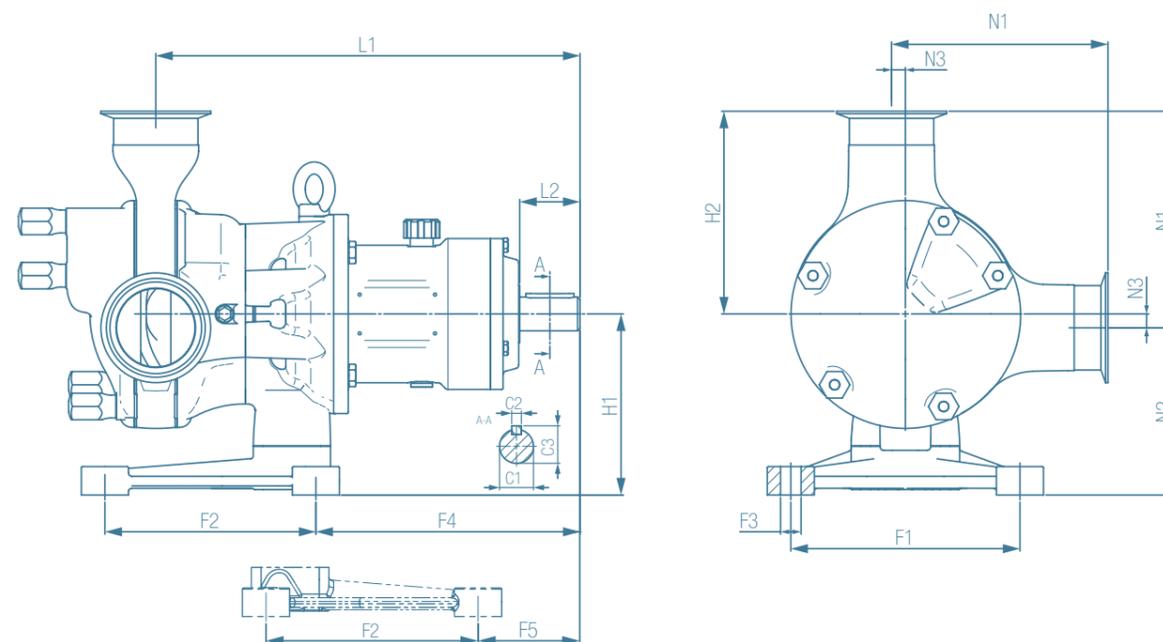
Originele onderdelen

MasoSine's onderdelenbeleid betekent dat alleen materialen van de hoogste kwaliteit worden gebruikt bij de productie van onze pompen. Dat geeft onze klanten het vertrouwen dat onze pompen hen niet in de steek zullen laten.





Afmetingen



Model	Poorten			Sokkel					Lengte		Hoogte		Koppeling		
	N1 mm	N2 mm	N3 mm	F1 mm	F2 mm	F3 mm	F4 mm	F5 mm	L1 mm	L2 mm	H1 mm	H2 mm	C1 mm	C2 mm	C3 mm
Certa Plus 100	139	85	10	120	135	Ø12	143	57	265	50	95	129	Ø28	8	31
Certa Plus 200	155	99,5	10	120	135	Ø12	168	81,5	299	50	110	145	Ø28	8	31
Certa Plus 250	192	139	12	190	175	Ø17	219	84	352	50	150	180	Ø28	8	31
Certa Plus 300	238	153	18	250	215	Ø20	285	154	456	80	170	220	Ø50	14	54
Certa Plus 400	324	169	31	266,5	254	Ø21	301	169	514	77	200	293	Ø50	14	54

Technische gegevens

Model	Maximale deeltjesgrootte mm	Volume per omwenteling liter	Maximale snelheid tpm (omw/min)	Maximale opbrengst l/h	Maximale druk bar	Maximale temperatuur C	Asdiameter mm	Ashoogte mm
Certa Plus 100	13	0,08	1.000	4.800	6 bar	100	28	95
Certa Plus 200	18	0,13	1.000	7.800	6 bar	100	28	109,5
Certa Plus 250	22	0,24	800	11.520	6 bar	100	28	146
Certa Plus 300	30	0,50	600	18.000	6 bar	100	45	150
Certa Plus 400	38	1,16	600	41.760	6 bar	100	50	195

BIOTECHNOLOGIE EN FARMACEUTISCHE OPLOSSINGEN



Watson-Marlow Fluid Technology Solutions

Watson-Marlow Fluid Technology Solutions ondersteunt haar klanten lokaal met een uitgebreid wereldwijd netwerk van directe verkoopactiviteiten en distributeurs

wmfts.com/global

