



530 630 730

## Pompe di processo del settore sanitario

sicure · precise · intuitive

Ora disponibili con  
connettività Ethernet  
industriale

- Le pompe peristaltiche 120, 530, 630 e 730 sfruttano le stesse funzionalità per migliorare la conformità cGMP e garantire la qualità del prodotto finale
- Stessi materiali di contatto per tutta la gamma, per ridurre al minimo le procedure di validazione
- Pompe che coprono l'intero processo, dalla fase di ricerca a quella di produzione



## Pompe Watson-Marlow: perfette per le vostre esigenze

Watson-Marlow Fluid Technology Solutions è unica nell'assistervi in ogni fase del processo, assicurando il rispetto delle vostre esigenze nel trasferimento di fluidi. Nel trasferimento delicato di cellule vive come nell'aggiunta di aromi, disponiamo della soluzione perfetta.

Le pompe peristaltiche svolgono un ruolo sempre più importante nell'industria biofarmaceutica, dove vengono usate per la gestione di fluidi delicati e d'alto valore senza che vi sia contaminazione. Il fluido pompato è contenuto interamente nel tubo, garantendone il totale isolamento.

La disponibilità di quattro tipi di pompe consente flussi nelle configurazioni da banco che vanno dai microlitri a capacità superiori fino a 33 l/min, con la stessa precisione e gli stessi metodi di controllo su tutta la gamma.

### Sollecitazioni di taglio ridotte

Il pompaggio estremamente delicato consente di lavorare il prodotto senza causare deterioramento o danneggiamento.



120 - portate da 0,001 a 190 ml/min

530 - portate da 0,004 ml/min a 3,5 l/min

630 - portate da 0,001 a 19 l/min

730 - portate da 0,12 a 3.300 l/h

Impareggiabile precisione grazie all'HMI di facile utilizzo che permette di impostare i parametri in pochi semplici passaggi, con conseguente riduzione delle probabilità di errori e dei costi da essi derivanti

Massima sicurezza di processo grazie alla protezione con PIN a 3 livelli

L'integrità del prodotto è preservata grazie all'indicazione visiva dello stato e all'interfaccia utente intuitiva

Proteggete il vostro processo collegando sensori remoti di pressione e portata

Massima controllabilità con la comunicazione manuale, remota, analogica e digitale, RS232, RS485, PROFIBUS, PROFINET e EtherNet/IP

Il prodotto risulta contenuto in un fluid path monouso validato: il tubo

Gamma di controllo del flusso di 875.000:1, con flusso proporzionale alla velocità della pompa



EtherNet/IP



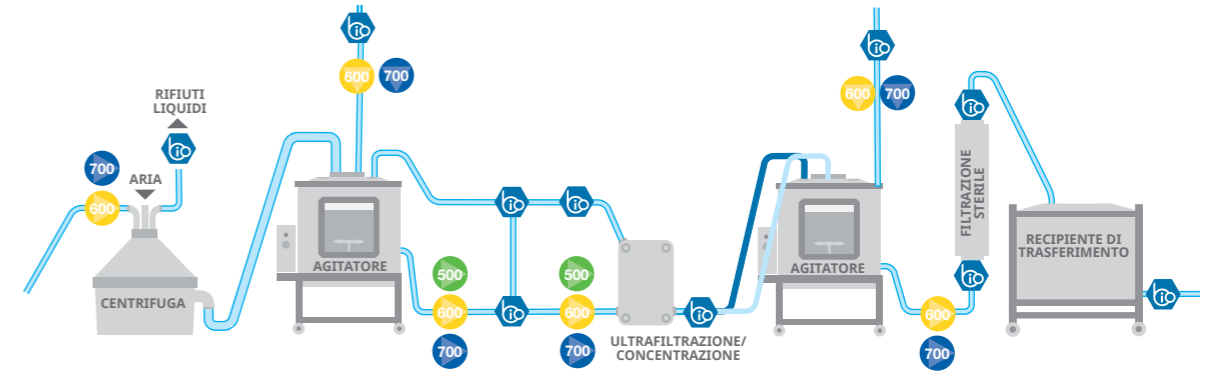
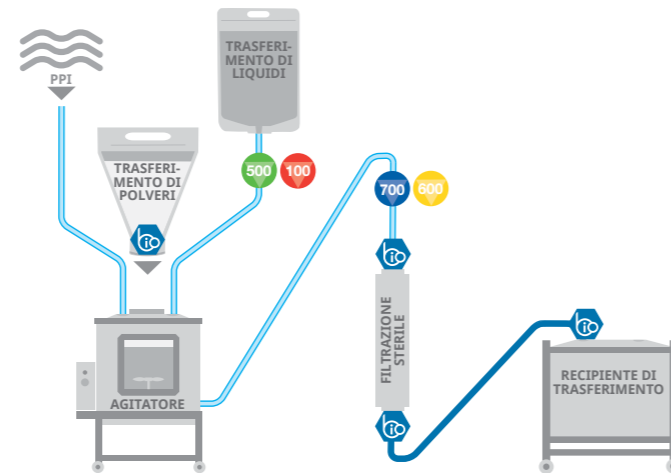
## Preparazione di buffer e terreni di coltura

Watson-Marlow è unica nell'assistervi in ogni fase del processo, assicurando il rispetto delle vostre rigorose esigenze nel trasferimento di fluidi.

I buffer sono fondamentali per ottimizzare la conservazione del prodotto nei bioprocessi downstream. A questo punto del processo, il valore del prodotto ha subito un incremento notevole.

Le pompe utilizzate nei sistemi di buffer devono erogare flussi precisi con un funzionamento intuitivo al fine di evitare costosi errori.

Spesso sono richieste grandi quantità di buffer, pertanto le pompe devono offrire la possibilità di incrementare le quantità gestite utilizzando gli stessi materiali di contatto già validati.



## Prelievo

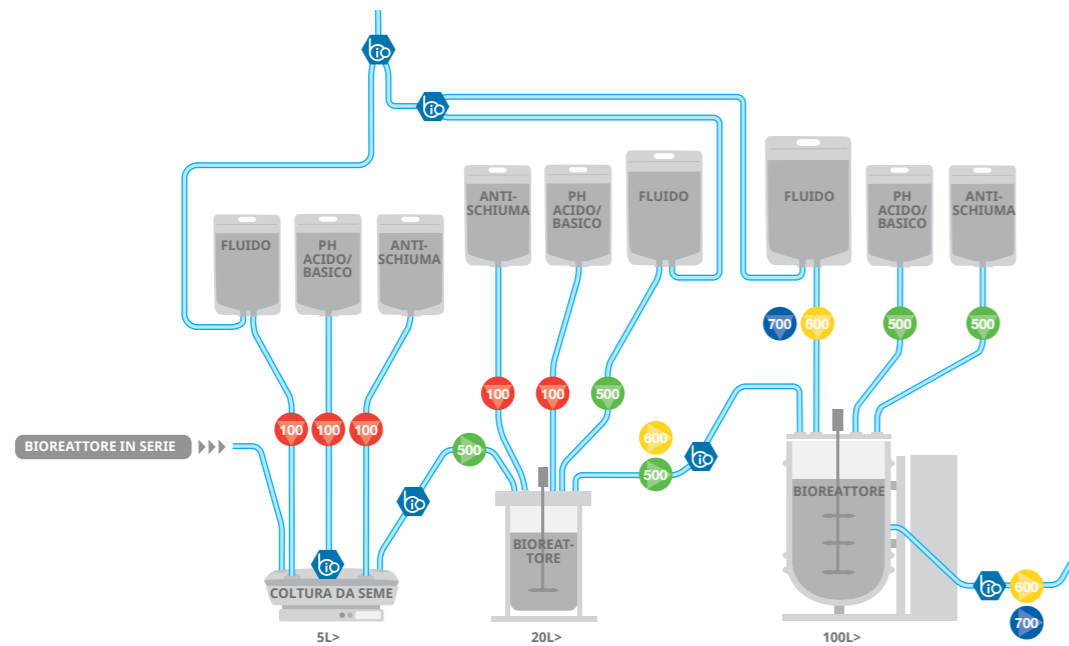
La nostra suite di pompe peristaltiche soddisfa un'ampia varietà di esigenze, che vanno dalle applicazioni nelle configurazioni da banco alla produzione completa.

La funzionalità è perfetta per rispondere alle necessità dei processi e facilitare la totale integrazione con le altre apparecchiature. Questo consente di scalare completamente i processi utilizzando la stessa tecnologia e le stesse garanzie di validazione.

I fluid path monouso già validati eliminano il rischio di contaminazione incrociata e facilitano allo stesso tempo la lavorazione in ambiente asettico.

In questo processo volto all'estrazione delle proteine, la precisione e delicatezza del pompaggio costituiscono i fattori più importanti. Le pompe Watson-Marlow assicurano la totale integrità del prodotto, in quanto il fluido entra in contatto esclusivamente con il tubo e consente quindi di lavorare il prodotto senza causare deterioramento o danneggiamento.

Le procedure di validazione sono ridotte al minimo grazie all'utilizzo degli stessi materiali di contatto per tutta la gamma.



## Fermentazione

Eccezionale stabilità di flusso, con un controllo del processo preciso e ripetibile per impedire la mancanza di conformità e garantire il rispetto dei requisiti cGMP.

Flessibile e scalabile senza la necessità di variare i materiali di contatto o diminuire le prestazioni, assicurando così che il processo rimanga controllato e ripetibile indipendentemente dai livelli.

I fluid path monouso eliminano la contaminazione incrociata e mitigano ulteriormente i rischi grazie all'uso di materiali di contatto a elevata purezza validati dall'approvazione Classe VI.

L'aumento delle rese nella fermentazione richiede precisione e ripetibilità per assicurare la conformità e ottimizzare il titolo.

Per questo settore del bioprocesso in cui l'integrazione è importante, le pompe di processo 120, 530, 630 e 730 utilizzano la stessa varietà di opzioni di comunicazione: remota, analogica, digitale e PROFIBUS.

## Depurazione

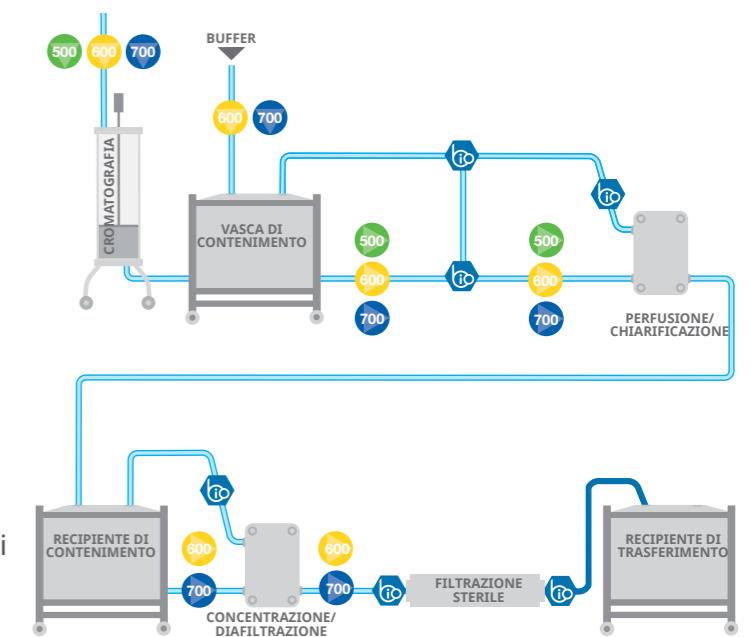
La purificazione downstream richiede apparecchiature di processo che non danneggiano o degradano il prodotto.

L'azione delicata e priva di contatto delle nostre pompe peristaltiche assicura che il prodotto non subisca danneggiamenti dovuti alla velocità elevata dei fluidi o al contatto con le parti meccaniche.

Le pompe Watson-Marlow si prestano ad essere impiegate in una vasta gamma di processi di depurazione: chiarificazione, concentrazione, ultrafiltrazione, diafiltrazione e cromatografia.

Nella purificazione è necessario mantenere un pompaggio delicato e pulsazioni bassissime in tutti i filtri. Il prodotto risulta contenuto in un fluid path monouso validato: il tubo. Non sono presenti alte velocità o complessità nel percorso del flusso che caratterizzano le pompe a lobi o di altri tipi.

Le pompe Watson-Marlow offrono facilità di installazione e utilizzo.







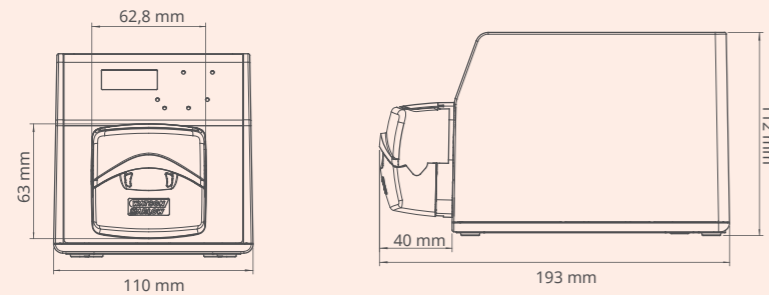


- » Pompe sovrapponibili di piccole dimensioni, per utilizzare al meglio il prezioso spazio di camere sterili, cabine LAF e cappe di sicurezza biologica
- » Tre opzioni di azionamento e quattro teste pompa per uno, due o fino a tre canali di flusso separati
- » Eccezionale controllo della velocità fino a 2.000:1
- » Comando manuale, remoto o automatico tramite ingressi da 4-20 mA o 0-10 V

### Diametro interno del tubo e portate 114DV, 102R e 400D1 (ml/min)

Modello e velocità	0,5 mm	0,8 mm	1,6 mm	2,4 mm	3,2 mm	4,0 mm	4,8 mm
120F/DV 10 giri/min	0,2	0,4	1,4	2,9	4,7	6,7	8,5
120F/DV 17 giri/min	0,3	0,7	2,4	4,9	8,0	11	14
120F/DV 31 giri/min	0,6	1,2	4,3	9,0	15	21	26
120F/DV 52 giri/min	1,0	2,1	7,3	15	24	35	44
120F/DV 220 giri/min	4,4	8,8	31	64	100	150	190
120S/DV 1-200 giri/min	0,02-4,0	0,04-8,0	0,14-28	0,29-58	0,47-94	0,67-130	0,85-170
120U/DV 0,1-200 giri/min	0,002-4,0	0,004-8,0	0,014-28	0,029-58	0,047-94	0,067-130	0,085-170
120F/R 10 giri/min	0,3	0,5	2,1	-	8,5	-	17
120F/R 17 giri/min	0,5	0,9	3,6	-	14	-	29
120F/R 31 giri/min	0,9	1,6	6,5	-	26	-	52
120S/R 1-32 giri/min	0,03-0,9	0,0-1,6	0,21-6,7	-	0,85-27	-	1,6-54
120U/R 0,1-32 giri/min	0,003-0,9	0,005-1,6	0,02-6,7	-	0,09-27	-	0,16-54
120S/D1 1-200 giri/min	0,01-2,2	0,03-5,8	0,11-23	0,24-49	0,41-81	0,59-120	-
120U/D1 0,1-200 giri/min	0,001-2,2	0,003-5,8	0,011-23	0,024-49	0,041-81	0,059-120	-

### Dimensioni del prodotto



114DV

Testa pompa a canale singolo e lato superiore tipo "flip-top"



102R

Le teste pompa a canale singolo sono compatibili solo con tubi continui in silicone



400D1

È compatibile con tubi di cinque dimensioni con diametro interno da 0,5 a 4,0 mm



400DM2 e 400DM3

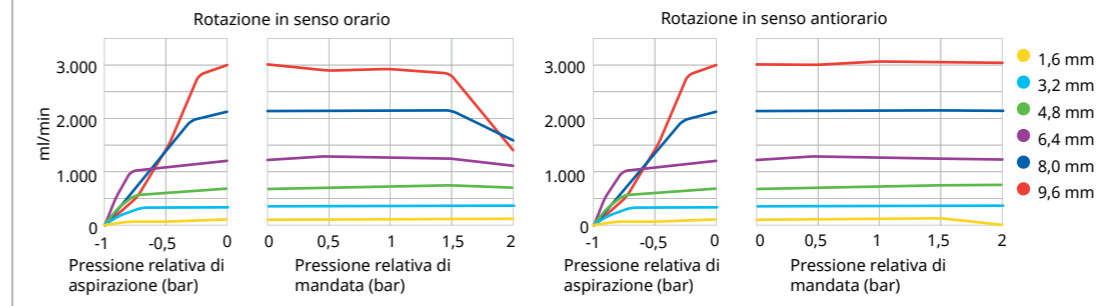
In presenza di due o tre canali è possibile installare tubi con collettore a tre ponti con diametro interno da 0,13 a 2,79 mm



- » Portate da 0,004 ml/min a 3,5 l/min e pressioni fino a 7 bar
- » Display a colori e menu intuitivo
- » Pompe cased drive IP31 o IP66 con comunicazione manuale, remota, analogica o RS485, PROFIBUS, PROFINET e EtherNet/IP™
- » Quattro varianti di unità di azionamento e tre teste per flussi a canale singolo e multiplo
- » Gamma di controllo della velocità precisa a 2.200:1

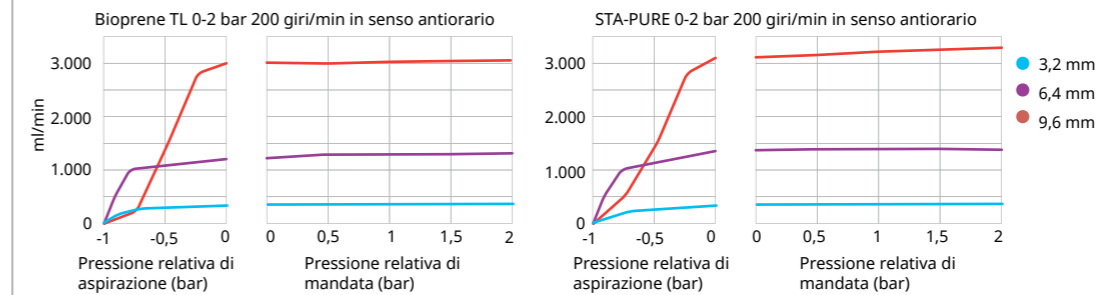
### Diametro interno tubo e portate (ml/min)

Materiale tubo	Velocità	0,5 mm	1,6 mm	3,2 mm	4,8 mm	6,4 mm	8,0 mm
Tubi pompa Pumpsil®, GORE® STA-PURE®, - Serie PCS, Tubi pompa GORE® STA-PURE® - Serie PFL	0,1 - 220 giri/min	0,004-9,5	0,04-97	0,18-390	0,40-870	0,70-1.500	1,1-2.400
Bioprene®, PureWeld XL®	0,1 - 220 giri/min	0,004-9,5	0,04-92	0,17-370	0,38-830	0,67-1.500	1,1-2.300

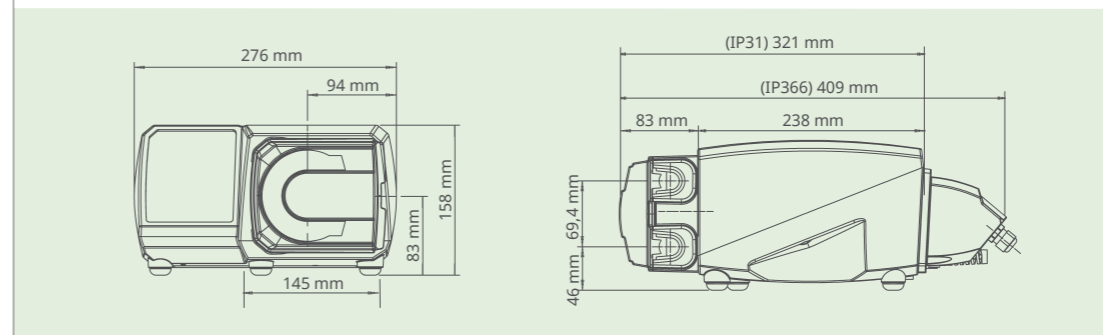


### Portate (ml/min) dell'elemento tubo LoadSure®

Materiale tubo	Velocità	3,2 mm	6,4 mm	9,6 mm
Tubi pompa Pumpsil®, GORE® STA-PURE®, - Serie PCS, Tubi pompa GORE® STA-PURE® - Serie PFL	0,1 - 220 giri/min	0,18-390	0,70-1.500	1,6-3.500
Bioprene®, PureWeld XL®	0,1 - 220 giri/min	0,17-370	0,67-1.500	1,5-3.300



### Dimensioni del prodotto



520R/520R2

Teste con tubo continuo per pressioni fino a 2 bar e flussi fino a 3,5 l/min



520REL/520REM/520REH

Teste pompa con elemento tubo LoadSure per operatività a pressioni fino a 2, 4 o 7 bar



505L

Testa con pulsazioni bassissime per flussi a canale singolo o doppio



313D/314D

Teste pompa tipo "flip top" per flussi con un massimo di sei canali individuali



505CA

La testa con cassetta multicanale è compatibile con tubi a collettore standard

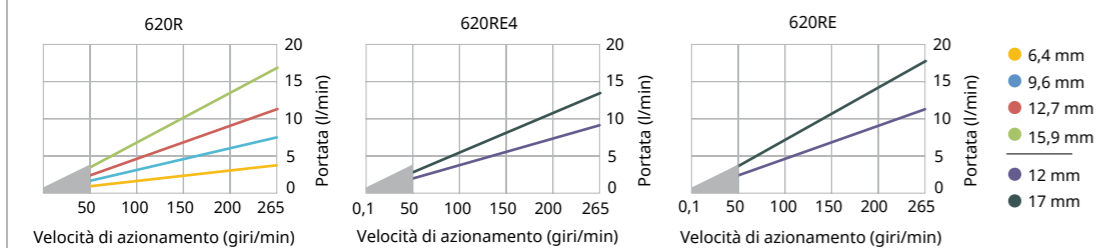
# Dati tecnici 630



- » Portate da 0,001 a 19 l/min e pressioni fino a 4 bar
- » Display a colori e menu intuitivo
- » Pompe cased drive IP31 o IP66 con comunicazione manuale, remota, analogica o RS485, PROFIBUS, PROFINET e EtherNet/IP™
- » Quattro varianti di unità di azionamento e due teste per flussi a canale singolo
- » Gamma di controllo della velocità precisa a 2.650:1

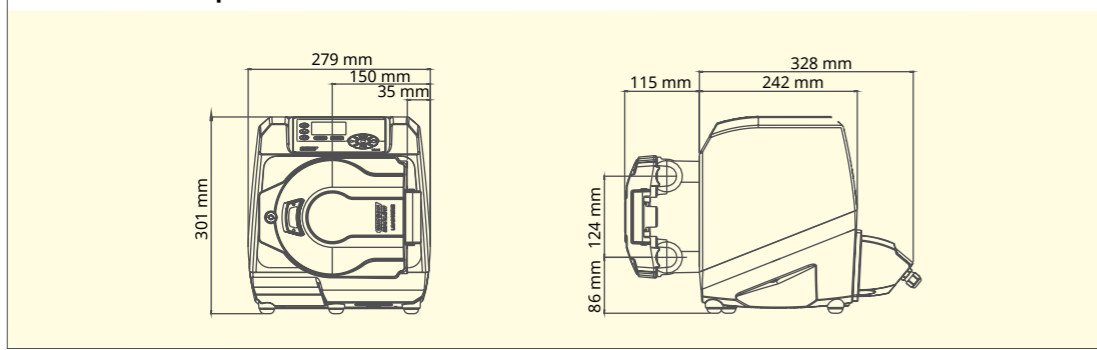
## Teste pompa 620: range di flusso, 0,1-265 giri/min l/min

Diametro interno (mm #)	6,4, 17	8,0	9,6, 193	12,0	12,7, 88	15,9, 189	16,0	17,0
<b>620R</b> (tubo continuo)	Bioprene® TL, Pumpsil®, GORE® STA-PURE® PFL, PureWeld XL®	0,001-3,4	-	0,003-7,2	-	0,004-11	0,005-15	-
<b>620RE</b> (elementi LoadSure, due rulli)	Bioprene® TL, Bioprene® TM, Pumpsil®, GORE® STA-PURE® PFL, PureWeld XL®	-	-	0,004-11	-	-	-	0,006-19
<b>620RE4</b> (elementi LoadSure, quattro rulli)	Bioprene® TL, Bioprene® TM, Pumpsil®, GORE® STA-PURE® PFL, PureWeld XL®	-	-	0,003-9,0	-	-	-	0,004-13
<b>620L</b> (elementi tubo a 'Y')	Bioprene® TM, Pumpsil®, GORE® STA-PURE® PFL, GORE® STA-PURE® PCS, PureWeld XL®	-	0,002-5,2	-	0,003-9,0	-	0,005-12,4	-
<b>620L</b> (tubo continuo)	Bioprene®, Pumpsil®, GORE® STA-PURE® PFL, GORE® STA-PURE® PCS, PureWeld XL®	-	0,001-2,6	-	0,002-4,5	-	0,003-6,7	-



● Limitato a 2 bar al di sotto dei 50 giri/min. La portata varia a seconda del materiale del tubo, della pressione di scarico, dell'aspirazione e della viscosità

## Dimensioni del prodotto



# Teste 620



**620R**  
Testa pompa con tubo continuo e rulli doppi a molla



**620RE / 620RE4**  
Teste pompa con elemento tubo LoadSure a due o quattro rulli, per manutenzione in un minuto



**620L**  
Teste pompa a basse pulsazioni con due corpi sfalsati e sei rulli in acciaio inossidabile per elevata precisione

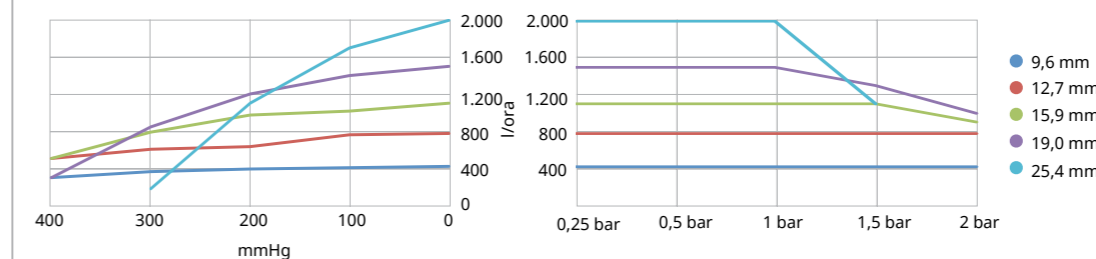
# Dati tecnici 730



- » Portate da 0,12 a 3,300 l/h
- » Display a colori e menu intuitivo
- » Pompe cased drive IP66 con comunicazione manuale, remota, analogica o RS485, PROFIBUS, PROFINET e EtherNet/IP™
- » Quattro varianti di unità di azionamento e due teste per flussi a canale singolo e doppio
- » Gamma di controllo della velocità precisa a 3.600:1

## Prestazioni pompe cased drive 730

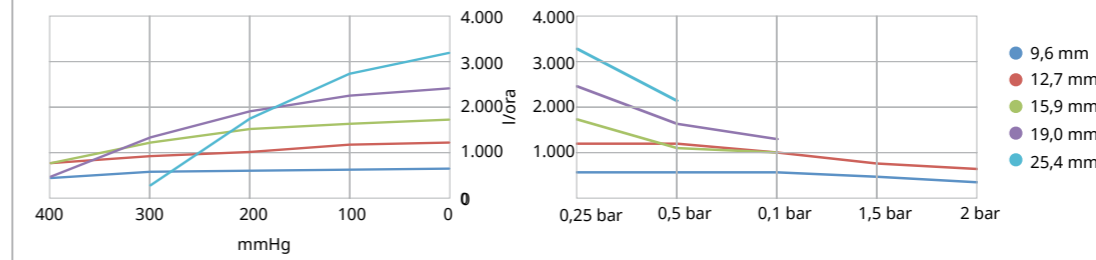
Testa singola (720R, 720RE)	0,25 bar		0,5 bar		1 bar		1,5 bar		2 bar	
	Velocità max (giri/min)*	Flusso massimo	Velocità max (giri/min)*	Flusso massimo	Velocità max (giri/min)*	Flusso massimo	Velocità max (giri/min)*	Flusso massimo	Velocità max (giri/min)*	Flusso massimo
9,6 mm	360	420 l/h	360	420 l/h	360	420 l/h	360	420 l/h	360	420 l/h
12,7 mm	360	780 l/h	360	780 l/h	360	780 l/h	360	780 l/h	360	780 l/h
15,9 mm	360	1.100 l/h	360	1.100 l/h	360	1.100 l/h	360	1.100 l/h	300	900 l/h
19,0 mm	360	1.500 l/h	360	1.500 l/h	360	1.500 l/h	300	1.300 l/h	250	1.000 l/h
25,4 mm	360	2.000 l/h	360	2.000 l/h	360	2.000 l/h	200	1.100 l/h	-	-



Le prestazioni dichiarate sono valide per tutti i materiali dei tubi

## Prestazioni pompe cased drive 730

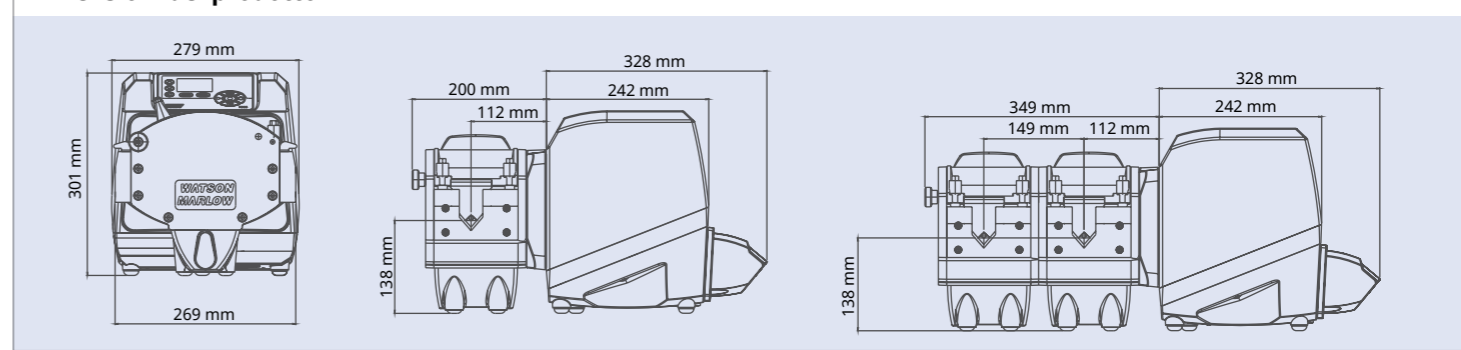
Due teste (720R/RX, 720RE/REX)	0,25 bar		0,5 bar		1 bar		1,5 bar		2 bar	
	Velocità max (giri/min)*	Flusso massimo	Velocità max (giri/min)*	Flusso massimo	Velocità max (giri/min)*	Flusso massimo	Velocità max (giri/min)*	Flusso massimo	Velocità max (giri/min)*	Flusso massimo
9,6 mm	300*	700 l/h	300*	700 l/h	300*	700 l/h	250	590 l/h	200	470 l/h
12,7 mm	300*	1.300 l/h	300*	1.300 l/h	250	1.100 l/h	200	870 l/h	175	760 l/h
15,9 mm	300*	1.800 l/h	200	1.200 l/h	175	1.100 l/h	-	-	-	-
19,0 mm	300*	2.500 l/h	200	1.700 l/h	160	1.390 l/h	-	-	-	-
25,4 mm	300*	3.300 l/h	200	2.200 l/h	-	-	-	-	-	-



Le prestazioni dichiarate sono valide per tutti i materiali dei tubi

\*La velocità massima viene ridotta a pressioni di scarico superiori per assicurare il funzionamento in sicurezza della pompa

## Dimensioni del prodotto



# Teste 720



**720R**  
Testa pompa a tubo continuo che possono essere estese per fornire due canali di flusso



**720RE**  
Testa con elemento tubo LoadSure per flussi a canale singolo o doppio



## Le teste pompa LoadSure® garantiscono il corretto caricamento del tubo

La tecnologia Watson-Marlow LoadSure offre la possibilità di cambiare gli elementi tubo manualmente in meno di un minuto grazie all'installazione a scatto. Gli elementi LoadSure offrono maggiore affidabilità, facilità d'installazione e produttività più elevata.

### Testa LoadSure 520



- Elementi sanitari LoadSure® per connettori Tri-clamp da 3/4 di pollice di tipo sanitario
- Pressioni da 7 bar con la testa 520REH. Portate fino a 450 ml/min. Gli elementi sono disponibili in Bioprene TH e GORE STA-PURE PCS
- Pressioni da 4 bar con la testa 520REM. Portate fino a 1.500 ml/min. Gli elementi sono disponibili in Bioprene TM, GORE STA-PURE PFL e STA-PURE PCS
- Pressioni da 2 bar con la testa 520REL. Portate fino a 3.500 ml/min. Gli elementi sono disponibili in Bioprene TL, Pumpsil, GORE STA-PURE PFL e STA-PURE PCS.

### Testa LoadSure 620



- Elementi LoadSure® per connettori Tri-clamp da 3/4 di pollice per uso sanitario disponibili in Bioprene TM e GORE STA-PURE PFL e STA-PURE PCS per il funzionamento a 4 bar e Bioprene TL e Pumpsil per il funzionamento a 2 bar
- Diametro interno del tubo in due dimensioni da 12 mm e 17 mm
- Massima precisione e pulsazioni minime con i quattro rulli della testa 620RE4. Portate più elevate grazie ai due rulli della testa 620RE
- Portate fino a 19 l/min, pressioni fino a 4 bar.

### Testa LoadSure 720



- Elementi LoadSure® con connettori Tri-clamp da 3/4 di pollice per uso sanitario disponibili in Bioprene, Pumpsil e GORE STA-PURE PCS
- Tubi con quattro diametri interni: 12,7 mm, 15,9 mm, 19,0 mm e 25,4 mm
- Portate della testa 720RE fino a 3.300 l/h a pressioni fino a 2 bar. Le teste pompanti estese 720REX offrono prestazioni identiche, ma con una pressione massima di 1 bar.



## Pompa e tubi hanno uguale importanza

È importante che la combinazione di pompa e tubo sia scelta per rispondere ai criteri specifici dell'applicazione. Watson-Marlow è l'unica azienda a produrre sia pompe cased drive, sia tubi peristaltici: questo rappresenta un vero e proprio vantaggio per i clienti che vogliono la certezza di un funzionamento perfetto ad ogni utilizzo della pompa peristaltica.



### Pumpsil®

Tubi in silicone vulcanizzato al platino

- Tubi monouso per biofarma
- Tracciabilità del lotto grazie all'incisione al laser
- Eccellente stabilità del flusso



### Bioprene®

Tubi in elastomero termoplastico per uso farmaceutico

- Lunga durata della pompa
- Eccellente compatibilità chimica
- Totalmente sterilizzabili in autoclave



### PureWeld XL®

Tubi in TPE ad alte prestazioni

- Eccezionale durata della pompa rispetto ai principali tubi in TPE saldabili
- Saldabile e sigillabile per garantire la sterilità delle connessioni
- Sterilizzabili con raggi gamma, in autoclave o con ossido di etilene



### GORE® STA-PURE® Tubi per pompa - Serie PCS

Tubi in silicone rinforzato PTFE

- Pressioni nominali fino a 7 bar
- Durata più lunga sul mercato
- Spallazione praticamente assente



### GORE® STA-PURE® Tubi per pompa - Serie PFL

Tubi in fluoroelastomero rinforzati PTFE

- Elevata resistenza alle sostanze aggressive
- Pressioni nominali fino a 4 bar
- Durata 50 volte più lunga di altri fluoroelastomeri

Caratteristiche dei tubi	Pumpsil	Bioprene	PureWeld XL	STA-PURE PCS	STA-PURE PFL
Elementi LoadSure®	•	•		•	•
Tubi continui	•	•	•		
Conforme ai requisiti USP Classe VI	•	•	•	•	•
Farmacopea europea 3.1.9	•			•	
ISO 10993	•	•		•	
Tracciabilità del lotto dal materiale grezzo al prodotto finito	•	•	•	•	•
Sterilizzazione in autoclave (121C, 30 minuti)	•	•		•	•
Sterilizzazione tramite raggi gamma a 50 kGy	•	•	•		
Norme FDA 21CFR 177.XXXX per il contatto con gli alimenti	•	•	•		
Conformità CE 1935/2004 per il contatto con gli alimenti nell'UE	•		•		
Ampia resistenza chimica		•	•		•
Capacità di gestire pressioni elevate a 2-7 bar		•		•	
Elevata precisione nell'erogazione	•			•	•

## Grazie a una notevole esperienza con le soluzioni monouso, BioPure offre la flessibilità dei gruppi tubo personalizzati

Disponibilità di una vasta gamma di configurazioni e componenti validati, senza quantità d'ordine minima e con un sistema di ordinazione semplice e ripetibile con la garanzia di un'unica catena di fornitura.

La tracciabilità completa di ciascun componente viene mantenuta per tutto il processo di assemblaggio e fa parte della nostra documentazione dettagliata.

Ciò garantisce che i kit giungano al cliente pronti all'uso e che rispondano ai severi requisiti imposti dagli standard di produzione e validazione cGMP.



**puresu**<sup>®</sup>  
Fluid path monouso

### Le caratteristiche di puresu BioPure offrono:

- » Supporto unico dagli esperti nella tecnologia di fluid path
- » Massima flessibilità con un rapido turnaround e nessuna quantità d'ordine minima
- » Soluzioni per il bioprocessing pronte per l'uso, tracciabilità completa, doppio imballaggio e sterilizzabili con radiazioni



	Ricerca		Sperimentazione clinica			Produzione clinica
	SCOPERTE fino a 10.000 composti	STUDI PRE-CLINICI 250 composti	FASE 1 20 - 100 prove	FASE 2 100 - 500 prove	FASE 3 1.000 - 10.000 prove	
<b>BioPure</b>						
BioBarb	•	•	•	•	•	•
BioClamp	•	•	•	•	•	•
FlatBioEndCap		•	•	•	•	•
BioValve	•	•	•	•	•	•
QClamp	•	•	•	•	•	•
BioEndCap		•	•	•	•	•
puresu			•	•	•	•
Guarnizioni	•	•	•	•	•	•



BioBarb



FlatBioEndCap



BioEndCap



BioValve



BioClamp



QClamp



puresu



Gaskets



SOLUZIONI PER I SETTORI DELLA BIOTECNOLOGIA E FARMACEUTICA



### Watson-Marlow Fluid Technology Solutions

Watson-Marlow Fluid Technology Solutions fornisce assistenza locale ai clienti attraverso una vasta rete globale di servizi di vendita diretta e distributori

[wmfts.com/global](http://wmfts.com/global)

