

Watson-Marlow Pompe 620DiN / 620Di



Sommario

1	Dichiarazione di conformità	3	17.5	Durante l'esecuzione di un programma di erogazione	42
2	Dichiarazione relativa al montaggio in sistemi	3	17.6	Per fermare o mettere in pausa un programma di erogazione	45
3	Garanzia di 5 anni	3	18	Taratura	48
4	Apertura imballaggio pompa	4	19	Impostazione	52
5	Restituzione delle pompe	5	19.1	Dosaggio	53
6	Pompe peristaltiche – Panoramica	5	19.2	Display	55
7	Note sulla sicurezza	6	19.3	I/D pompa	56
8	Specifiche della pompa	8	19.4	Velocità Baud	56
8.1	Valori di pressione	13	19.5	Bit di stop	57
8.2	Dimensioni	14	19.6	Xon/Xoff	57
9	Procedura di montaggio corretta	15	19.7	Unità di portata	58
9.1	Consigli generali	15	19.8	Data e ora	59
9.2	Cosa fare e cosa evitare	16	19.9	Funzionamento del tasto Max	59
10	Collegamento a una fonte di alimentazione elettrica	17	19.10	Output	60
11	Lista di controllo all'avviamento	18	19.11	Arresto a distanza	62
12	Accensione della pompa per la prima volta	18	19.12	Riavviamento automatico	64
13	Accensione per cicli di alimentazione successivi (non in modalità di riavvio automatico)	20	19.13	Impostazione della velocità massima consentita	65
14	Funzionamento manuale	21	19.14	Impostazione della velocità minima consentita	65
14.1	Funzioni della tastiera	21	19.15	Scorrimento	66
14.2	Velocità	23	19.16	Retroilluminazione	66
14.3	Direzione	23	19.17	ROM	67
14.4	Blocco tastiera	24	19.18	Dettagli piedinatura	67
14.5	Bip tastiera	24	19.19	Lingua	69
14.6	Funzionamento manuale e input/output digitali a distanza	24	19.20	Impostazioni predefinite	69
14.7	Retroilluminazione	25	19.21	Segnale acustico	70
14.8	Riavviamento automatico	25	19.22	Codice di sicurezza	71
15	Menu principale	26	19.23	Esci	72
15.1	Funzioni della tastiera quando non è in modalità manuale	26	20	Cablaggio del comando automatico con modulo 620N	73
15.2	Accesso al menu principale	27	20.1	Smontaggio e rimontaggio del modulo 620N	73
16	Protezione dei processi mediante PIN	29	20.2	Cablaggio	74
17	Dose	30	20.3	Input di funzionamento/arresto	79
17.1	Impostazione di un programma di erogazione	31	20.4	Input di direzione	79
17.2	Caricamento di un programma di erogazione memorizzato	39	20.5	Input dose	79
17.3	Avvio di un programma di erogazione	40	20.6	Input di rilevamento perdite	80
17.4	Sequenza utente e lotto	41	20.7	Output 1, 2, 3, 4	80
			20.8	Tensioni di alimentazione	81
			20.9	Input RS485	81
			21	Cablaggio del comando automatico senza modulo 620	82

21.1	Input di funzionamento/ arresto	85	27.10	CIP e SIP 620RE, 620RE4 e 620R	107
21.2	Input di direzione	85	27.11	Ricambi testina 620RE, 620RE4 e 620R	108
21.3	Input dose	86	28	Dati prestazioni 620RE, 620RE4 e 620R	110
21.4	Input di rilevamento perdite	87	28.1	Portate 620RE, 620RE4 e 620R	111
21.5	Output di stato della pompa	88	29	Codici prodotto tubi continui 620RE, 620RE4 e 620R	113
21.5.1	Output logico 1	88	30	Codici prodotto elementi tubo LoadSure 620RE e 620RE4	114
21.5.2	Output logico 2	89	31	Testine 620L e 620LG	115
21.5.3	Output logico 3	90	31.1	Informazioni chiave per la sicurezza 620L e 620LG	115
21.5.4	Output logico 4	90	31.2	Protezione di sicurezza 620L e 620LG	115
21.6	Tensioni di alimentazione	91	31.3	Condizioni di pompaggio 620L e 620LG	116
22	Comando e funzionamento in rete	92	31.4	Smontaggio e installazione 620L e 620LG	116
22.1	Stringhe di comando RS232 e RS485	93	31.5	Caricamento del tubo 620L e 620LG	118
23	Connessione a un computer	95	31.6	Cura e manutenzione 620L e 620LG	119
24	Diagnostica dei problemi	96	31.7	Regolazione del corpo della testina 620L e 620LG	119
24.1	Codici di errore	97	31.8	Ricambi testina 620L e 620LG	120
25	Manutenzione del meccanismo di azionamento	98	32	Dati prestazioni 620L e 620LG	121
26	Ricambi per il meccanismo di azionamento	98	32.1	Portate 620L e 620LG	121
27	Testine 620RE, 620RE4 e 620R	99	32.2	Codici tubi 620L	122
27.1	Informazioni chiave per la sicurezza 620RE, 620RE4 e 620R	99	32.3	Codici elementi 620LG	123
27.2	Protezione di sicurezza 620RE, 620RE4 e 620R	99	33	Accessori per il pompaggio	123
27.3	Condizioni di pompaggio 620RE, 620RE4 e 620R	100	34	Marchi di fabbrica	124
27.4	Installazione pompa 620RE, 620RE4 e 620R	100	35	Avvertenza di non utilizzo di pompe in applicazioni collegate a pazienti	124
27.5	Funzionamento generale 620RE, 620RE4 e 620R	101	36	Documenti pubblicati	124
27.6	Caricamento dell'elemento tubo 620RE e 620RE4	102	37	Certificato di decontaminazione	125
27.7	Caricamento del tubo continuo 620R	103			
27.8	Rimozione dell'elemento tubo o del tubo continuo 620RE, 620RE4 e 620R	104			
27.9	Manutenzione 620RE, 620RE4 e 620R	104			

DiN, Di

1 Dichiarazione di conformità



La presente dichiarazione è stata emessa relativamente alle pompe Watson-Marlow 620DuN e 620Du in data 19 settembre 2005. L'utilizzo della pompa in modo autonomo è conforme a: Normativa sui macchinari 2006/42/EC, Normativa sulle emissioni elettromagnetiche 2004/108/EC.



Questa pompa figura nell'elenco ETL: Numero di controllo ETL 3050250. Certificazione secondo standard CAN/CSA C22.2 N. 61010-1. Conforme allo standard UL 61010A-1.

Vedere 8 Specifiche della pompa.

DiN, Di

2 Dichiarazione relativa al montaggio in sistemi

Quando questa pompa deve essere installata all'interno di una macchina o montata insieme con altre macchine, essa non deve essere messa in funzione finché tutti i relativi macchinari non siano stati dichiarati in conformità alla Normativa sui macchinari 2006/42/EC.

Responsabile: David Cole, Direttore Generale, Watson-Marlow Limited, Falmouth, Cornwall TR11 4RU, Inghilterra. Telefono +44 (0) 1326 370370 Fax +44 (0) 1326 376009.

Le informazioni contenute in questo manuale sono ritenute corrette al momento della pubblicazione. Tuttavia, la Watson-Marlow Limited non accetta alcuna responsabilità di errori od omissioni. La Watson-Marlow Bredel si impegna nell'intento di migliorare continuamente i propri prodotti, pertanto si riserva il diritto di modificare le specifiche senza preavviso. Il presente manuale deve essere usato solo per la pompa alla quale è stato allegato. I modelli precedenti o successivi possono presentare differenze. Per i manuali più aggiornati, visitare il sito Web della Watson-Marlow: <http://www.watson-marlow.com>

DiN, Di

3 Garanzia di 5 anni

Pompe con carter 520, pompe con carter 620 e pompe con carter 720

Per quanto riguarda le pompe con carter 520, 620 o 720 acquistate in data successiva al 1 gennaio 2007, la Watson-Marlow Limited ("Watson-Marlow") garantisce, tramite sue sussidiarie o suoi distributori autorizzati e secondo quanto riportato nelle condizioni e nelle eccezioni riportate di seguito, di riparare o sostituire gratuitamente qualsiasi parte del prodotto che si guasti entro cinque anni dalla data di produzione del prodotto. Tale guasto deve essersi verificato a seguito di un difetto del materiale o di lavorazione e non essere il risultato dell'utilizzo in mancata conformità con le istruzioni riportate nel presente manuale.

La Watson-Marlow non è responsabile per perdite, danni o spese direttamente o indirettamente relative a o causate dall'uso dei suoi prodotti, inclusi danni o lesioni causati ad altri prodotti, macchinari, edifici o proprietà. La Watson-Marlow non sarà responsabile di danni consequenziali, inclusi, ma non limitandosi a, perdite di profitto, perdite di tempo, inconvenienti, perdite di prodotto pompato e di produzione. La presente garanzia non costituisce obbligo per la Watson-Marlow di sostenere costi di rimozione, installazione o trasporto, o qualsiasi altro costo relativo a richiesta di risarcimento danni legato a garanzia.

Di seguito sono elencate le condizioni e le eccezioni specifiche relative alla presente

garanzia:

Condizioni

- I prodotti devono essere restituiti a spese del mittente e previo accordo di ritiro, alla Watson-Marlow, o presso un distributore autorizzato Watson-Marlow.
- Tutte le riparazioni o modifiche devono essere effettuate dalla Watson-Marlow Limited, o da un distributore autorizzato Watson-Marlow, oppure in seguito all'espresso consenso della Watson-Marlow.
- La Watson Marlow non sarà responsabile di nessuna garanzia espressa a nome e per conto della Watson-Marlow da qualunque persona, compresi i rappresentanti della Watson-Marlow, le sue sussidiarie o i suoi distributori, che non rientri nei termini specificati nella presente garanzia, a meno che tale garanzia non venga espressamente approvata per iscritto da un Direttore o Dirigente della Watson-Marlow.

Eccezioni

- La presente garanzia non copre riparazioni o servizi di manutenzione necessari in seguito all'usura del prodotto oppure causati dalla mancata regolare manutenzione del prodotto.
- Sono esclusi tutti gli elementi di pompaggio e quelli relativi a tubi, in quanto considerati articoli di consumo.
- Sono esclusi tutti i prodotti che, secondo il parere della Watson-Marlow, sono stati usati in modo improprio o sono stati soggetti ad abuso, danni volontari, accidentali o trascuratezza.
- Tra le cause di danni si escludono casi di sovracorrente.
- Si escludono danni causati da agenti chimici
- La presente garanzia non copre le testine delle pompe e i rulli.
- La presente garanzia non copre la serie di testine 620R, nei casi in cui il prodotto venga pompato al di sopra di 2 bar in condizioni superiori a 165 giri/min.
- La presente garanzia non copre testine delle gamme 313/314 e a microcassette. Sono inoltre escluse le testine di estensioni 701, tuttora regolate dalla garanzia standard di 1 anno per testine. Il meccanismo di azionamento al quale sono collegate è coperto dalla presente garanzia di 5 anni.
- Sono esclusi elementi ausiliari quali ad esempio dispositivi di rilevamento perdite.

DiN, Di

4 Apertura imballaggio pompa

Disimballare con cura tutte le parti, conservando l'imballo fino a che non si è sicuri che tutti i componenti siano presenti e in buone condizioni. Confrontare quanto ricevuto con l'elenco dei componenti fornito di seguito.

Eliminazione dell'imballo

Eliminare i materiali d'imballaggio in modo sicuro e in conformità alle norme locali. Lo scatolone esterno è di cartone ondulato e può essere riciclato.

Ispezione

Controllare che tutti i componenti siano presenti. Ispezionare i componenti per verificare che non siano stati danneggiati durante il trasporto. Se qualche componente è danneggiato o manca, rivolgersi immediatamente al distributore.

Componenti forniti

Le pompe 620Di e 620DiN sono disponibili in due forme dedicate alle testine serie 620R o alle testine serie 620L, e vengono fornite come:

- Unità di azionamento pompa 620R dotata di testina 620R, 620RE o 620RE4 (vedere 8. Specifiche della pompa); OPPURE: Unità di azionamento pompa 620L dotata di testina 620L o 620LG (vedere 8. Specifiche della pompa)
- Un modulo 620N per la protezione dell'ingresso pompa secondo lo standard IP66, NEMA 4X, per il modello 620DiN.

Nota: il modulo viene applicato alla pompa per la spedizione, ma deve essere smontato per consentire il cablaggio, la selezione della tensione e l'ispezione dei fusibili, quindi rimontato prima di mettere in funzione la pompa.

- Il cavo di alimentazione adeguato per la pompa.
- CD-ROM in formato PC contenente queste istruzioni operative
- Manuale di riferimento rapido

Nota: alcune versioni di questo prodotto includono componenti diversi da quelli elencati sopra. Controllare il proprio ordine d'acquisto.

Magazzinaggio

Questo prodotto ha una durata a magazzino prolungata. Tuttavia, occorre prestare attenzione dopo il magazzinaggio per assicurare che tutte le parti funzionino correttamente. Gli utenti devono essere consapevoli che la pompa contiene una batteria che ha una durata di sette anni se non utilizzata. È sconsigliato un magazzinaggio prolungato per i tubi delle pompe peristaltiche. Seguire le istruzioni di stoccaggio riportate e rispettare le date di scadenza dei tubi.

DiN, Di

5 Restituzione delle pompe

Qualsiasi apparecchiatura che sia stata contaminata da fluidi del corpo umano, prodotti chimici tossici o qualunque altra sostanza pericolosa per la salute, o sia stata esposta ad essi, deve essere decontaminata prima di essere rispedita alla Watson-Marlow o a un suo distributore.

Sarà necessario affiggere sul lato esterno del cartone di spedizione il certificato riportato sul retro delle presenti istruzioni operative oppure una dichiarazione firmata. Tale certificato è necessario anche se la pompa non è mai stata utilizzata.

Se la pompa è stata utilizzata, occorre specificare per iscritto quali fluidi sono stati a contatto con essa e la procedura impiegata per la pulizia, insieme a una dichiarazione che la pompa è stata decontaminata.

DiN, Di

6 Pompe peristaltiche – Panoramica

Le pompe peristaltiche costituiscono il tipo di pompa più semplice possibile poiché non presentano valvole, tenute o guarnizioni che possono intasarsi o corrodarsi. Il fluido entra in contatto solo con l'interno del tubo, eliminando quindi la possibilità che il corpo della pompa contaminino il fluido o che il fluido contaminino la pompa. Le pompe peristaltiche possono funzionare anche senza liquidi.

Funzionamento

Un tubo comprimibile viene schiacciato tra un rullo e il corpo della testina lungo un arco di cerchio, creando un'occlusione nel punto di contatto. Man mano che il rullo avanza lungo il tubo, avanza anche l'occlusione. Dopo che il rullo è passato, il tubo riprende la forma originale, creando un vuoto parziale che viene riempito dal fluido aspirato dal tubo di ingresso.

Prima che il rullo raggiunga la fine del corpo della testina, un secondo rullo comprime il tubo all'inizio del corpo, isolando un volume di fluido tra i punti di compressione. Mentre il primo rullo lascia il corpo della testina, il secondo continua ad avanzare, espellendo il volume di fluido attraverso l'attacco di scarico della pompa. Contemporaneamente, viene creato un nuovo vuoto parziale dietro il secondo rullo nel quale viene aspirato altro fluido dal tubo di ingresso.

Non si ha né un riflusso né un effetto sifone e la pompa sigilla con efficacia il tubo quando è inattiva. Non sono necessarie valvole.

Questo principio può essere dimostrato schiacciando un tubo morbido tra il pollice e l'indice e facendolo scorrere: il fluido viene espulso da un'estremità del tubo mentre ne viene aspirato altro dall'altra estremità.

Il tratto digerente degli animali funziona in modo analogo.

Applicazioni idonee

Le pompe peristaltiche sono ideali per la maggior parte dei fluidi, tra cui fluidi viscosi, aggressivi, corrosivi e abrasivi, fluidi che devono essere gestiti senza tagli o interruzioni e fluidi che contengono solidi in sospensione. Sono particolarmente utili per operazioni di pompaggio in cui l'igiene è importante.

Le pompe peristaltiche funzionano sul principio del trasporto meccanico positivo. Sono particolarmente indicate per applicazioni di misurazione, dosaggio ed erogazione. Le pompe sono facili da installare, semplici da usare e non costose sotto il profilo della manutenzione.

DiN, Di

7 Note sulla sicurezza

Ai fini della sicurezza, si consiglia di consentire l'utilizzo di questa pompa e dei tubi scelti solo da parte di personale qualificato ed esperto e soltanto dopo che avrà letto e assimilato il presente manuale e valutato eventuali pericoli. L'utilizzo della pompa in modo non specificato dalla Watson-Marlow Ltd potrebbe compromettere la protezione fornita dalla pompa.

L'installazione o la periodica manutenzione deve essere eseguita da personale esperto o



Questo simbolo, utilizzato sulla pompa e nel presente manuale, indica: Attenzione, rischio di scosse elettriche.



Questo simbolo, utilizzato sulla pompa e nel presente manuale, indica: Attenzione, fare riferimento alla documentazione allegata.



Questo simbolo, utilizzato nel presente manuale, indica: Non avvicinare le dita alle parti in movimento.



Questo simbolo, utilizzato sulla pompa e nel presente manuale, indica: Riciclare il prodotto ai sensi della normativa europea WEEE (norma sullo smaltimento di apparecchiature elettriche ed elettroniche).



Esiste un tipo di fusibile T5A H da 250 V che può essere sostituito dall'utente nel portafusibili al centro della piastra interruttori sulla parte posteriore della pompa. Nel caso del modello 620DiN, occorre rimuovere il modulo 620N per consentire l'accesso al quadro interruttori. Vedere 20.1 Smontaggio e rimontaggio del modulo 620N. All'interno della pompa, sono presenti fusibili termici con ripristino automatico in 60 secondi; in caso di scatto, viene visualizzato un messaggio di errore. La pompa non contiene fusibili o componenti sui quali l'utente può intervenire.



Le operazioni fondamentali relative a sollevamento, trasporto, installazione, avviamento, manutenzione e riparazione devono essere effettuate esclusivamente da personale qualificato. L'unità deve essere isolata dall'alimentazione elettrica mentre si effettua l'intervento.

adeguatamente istruito, con supervisione effettuata seguendo un sistema di lavoro sicuro.

Nella testina sono presenti parti in movimento. Prima di aprire la protezione della testina sbloccabile con chiave, assicurarsi che vengano rispettate le istruzioni sulla sicurezza riportate di seguito.

- Assicurarsi che la pompa sia isolata dall'alimentazione elettrica.
- Verificare che non vi sia pressione nelle tubazioni.
- Se si è verificato un guasto del tubo, assicurarsi che l'eventuale fluido presente nella testina sia stato scaricato in un contenitore o canale di scolo adeguato.
- Indossare indumenti protettivi e una protezione per gli occhi se si pompano fluidi pericolosi.
- Un primo dispositivo di salvaguardia dell'operatore dalle parti in rotazione della pompa è fornito dalla protezione di sicurezza fissa della testina. Le protezioni differiscono a seconda del tipo di testina. Vedere le sezioni del manuale relative alle testine: 27 e 31.
- Un'ulteriore salvaguardia dell'operatore dalle parti in rotazione è costituita dall'accensione esclusiva dell'indicatore della protezione della testina. Questa funzione arresta la pompa in caso di involontaria apertura della protezione della testina durante il funzionamento della pompa. Per ulteriori informazioni sugli orientamenti possibili della testina, vedere le sezioni del manuale relative alle testine: 27 e 31.

Questa pompa deve essere usata solo per lo scopo specificato. La pompa deve essere sempre accessibile per facilitarne l'uso e la manutenzione. I punti di accesso non devono



Questo prodotto non è conforme alla normativa ATEX e non deve essere usato in atmosfere esplosive.

essere né ostruiti né bloccati. Per isolare l'unità motore dalla rete in caso di emergenza, scollegare la spina di alimentazione della pompa. Posizionare la pompa in modo da rendere agevole lo scollegamento della spina di alimentazione. Non montare sull'unità di azionamento dispositivi che non siano quelli testati e approvati dalla Watson-Marlow. In caso contrario, si possono provocare infortuni alle persone o danni alle apparecchiature per i quali la casa costruttrice declina ogni responsabilità.

Se si devono pompare fluidi pericolosi, sarà necessario adottare le procedure di sicurezza specifiche per i fluidi e l'applicazione particolari in oggetto, al fine di evitare infortuni alle persone. Le superfici esterne della pompa possono diventare molto calde durante il funzionamento. Non prendere in mano la pompa mentre è in funzione. Prima di maneggiare la pompa dopo l'uso, lasciarla raffreddare.

Non cercare di azionare il meccanismo di azionamento senza testina.

La pompa pesa oltre 18 kg (il peso esatto dipende dal modello della pompa e dalla testina; vedere la sezione 8 relativa alle specifiche della pompa). Il sollevamento della pompa deve essere effettuato attenendosi alle linee guida fornite dalla normativa in materia di Salute e Sicurezza. Ai lati dell'involucro inferiore, sono presenti alcune cavità per agevolare la prensione dell'unità con le dita durante il sollevamento; la pompa, inoltre, può essere agevolmente sollevata afferrando la testina e (ove presente) il modulo 620N sul retro della pompa.

8 Specifiche della pompa

DiN

Le etichette apposte sul retro della pompa contengono i dati relativi al costruttore e al contatto, il numero di riferimento, il numero di serie e i dati relativi al modello del prodotto.



DiN, Di

Le stesse informazioni si trovano sul quadro interruttori dell'unità di azionamento, accessibile dopo lo smontaggio del modulo 620N. La figura sottostante mostra un'immagine del modello 620Du incassato. Il numero dei connettori varia a seconda del modello.



DiN

Modello 620DiN, IP66 NEMA 4X

Questa pompa può essere gestita tramite tastiera o a distanza. Essa presenta le seguenti caratteristiche.

Comando manuale

Regolazione della velocità; funzionamento e arresto; controllo direzione; tasto "max" per un rapido adescamento.

Comando a distanza

La pompa può essere gestita in modo digitale con la chiusura di un contatto o l'input di un segnale logico per azionarla.

Output

Vi sono quattro output di stato a relè da 24 V che possono essere configurati nel software per gestire una varietà di parametri della pompa.

Taratura

Taratura completa, più valori predefiniti per una gamma di testine e tubi.

Funzionalità dose di calibrazione

Comunicazione seriale RS485

Gestione completa della pompa tramite computer o altro controller con la possibilità di collegare in rete fino a 32 pompe. **Con RS485 non è possibile registrare con il computer i lotti erogati.**

Funzione di erogazione

Erogazione di un lotto o di una dose singola, inclusa la dimensione della dose e il numero, l'intervallo, la rampa di avvio e di arresto e il controllo del gocciolamento.

Interruttore di protezione

Un primo dispositivo di salvaguardia dell'operatore dalle parti in rotazione della pompa è fornito dalla protezione fissa. Un'ulteriore salvaguardia dell'operatore dalle parti in rotazione è costituita dall'accensione esclusiva dell'indicatore della protezione della testina.

Protezione dei processi mediante PIN

Due livelli di protezione comandi: il codice PIN principale e il codice PIN utente.

Di

Modello 620Di, IP31

Questa pompa può essere gestita tramite tastiera o a distanza. Essa presenta le seguenti caratteristiche:

Comando manuale

Regolazione della velocità; funzionamento e arresto; controllo direzione; tasto "max" per un rapido adescamento.

Comando a distanza

La pompa può essere gestita in modo digitale con la chiusura di un contatto o l'input di un segnale logico per azionarla.

Output

Vi sono quattro output di stato a relè da 24 V che possono essere configurati nel software per gestire una varietà di parametri della pompa.

Taratura

Taratura completa, più valori predefiniti per una gamma di testine e tubi. Funzionalità dose di calibrazione.

Comunicazione seriale RS232

Gestione completa della pompa tramite computer o altro controller con la possibilità di collegare in rete fino a 32 pompe. **Alla pompa è possibile collegare un computer per creare (e stampare) record dei lotti erogati.**

Funzione di erogazione

Erogazione di un lotto o di una dose singola, inclusa la dimensione della dose e il numero, l'intervallo, la rampa di avvio e di arresto e il controllo del gocciolamento.

Interruttore di protezione

Un primo dispositivo di salvaguardia dell'operatore dalle parti in rotazione della pompa è fornito dalla protezione fissa. Un'ulteriore salvaguardia dell'operatore dalle parti in rotazione è costituita dall'accensione esclusiva dell'indicatore della protezione della testina.

Protezione dei processi mediante PIN

Due livelli di protezione comandi: il codice PIN principale e il codice PIN utente.

Definizioni IP (Ingress Protection, protezione ingresso) e NEMA

IP		NEMA
Prima cifra	Seconda cifra	
3 Protezione dall'introduzione di oggetti solidi di diametro superiore a 2,5 mm. Non è consentito l'accesso ad attrezzi, fili, ecc. con spessore superiore a 2,5 mm.	1 Protezione dall'accidentale gocciolamento perpendicolare di acqua. Devono essere evitati effetti dannosi.	2 Utilizzare all'interno per offrire un maggior grado di protezione dal versamento di limitate quantità d'acqua e dallo sporco
5 Protezione da pericolosi depositi di polvere. La penetrazione di polvere non è consentita del tutto, ma se ne evita un eccessivo accumulo che potrebbe compromettere il corretto funzionamento dell'apparecchiatura. Protezione completa dal contatto.	5 Protezione dall'acqua proiettata da ugelli in qualsiasi direzione verso l'apparecchiatura (alloggiamento). Devono essere evitati effetti dannosi (getti d'acqua)	12 Utilizzare all'interno per offrire un maggior grado di protezione dalla polvere, dal deposito di sporcizia e dal gocciolamento di liquidi non corrosivi.
		13 Utilizzare all'interno per offrire un maggior grado di protezione dalla polvere e da spruzzi d'acqua, olio e refrigeranti non corrosivi.
6 Protezione dalla penetrazione di polvere (a tenuta antipolvere). Protezione completa dal contatto.	6 Protezione da ondate o potenti getti d'acqua. Evitare l'introduzione di acqua nell'apparecchiatura (alloggiamento) in quantità pericolose (con spruzzo)	4X Utilizzare all'interno o all'esterno* per offrire un maggior grado di protezione da spruzzi d'acqua, polveri e pioggia, acqua condotta nei tubi flessibili; protezione contro danni conseguenti alla formazione di ghiaccio sull'alloggiamento. (Resistenza alla corrosione: 200 ore di spruzzatura con sale)

* Le pompe con carter 620 sono tarate esclusivamente su NEMA 4X (per utilizzo all'interno).

DiN, Di

Peso unità

	Solo meccanismo di azionamento	+ 620R, 620RE	+ 620RE4	+ 620L, 620LG
IP31	16,5kg, 36lb 6oz	19,6kg, 43lb 3oz	20,1kg, 44lb 5oz	24,3kg, 53lb 9oz
IP66 NEMA 4X	17,4kg, 38lb 6oz	20,5kg, 45lb 3oz	21,0kg, 46lb 5oz	25,2kg, 55lb 9oz

Specifiche della pompa

Campo di controllo (rapporto abbassamento)	0,1-265 giri/min (2650:1)
Tensione/frequenza alimentazione	Filtrata 100-120 V / 200-240 V 50/60 Hz 1ph
Fluttuazione massima della tensione	±10% della tensione nominale. È necessaria un'alimentazione elettrica di rete correttamente regolata, oltre a un collegamento cavi conforme alle normative sui livelli di rumorosità
Categoria di installazione (categoria di sovratensione)	II
Potenza assorbita	250 VA
Corrente a pieno carico	0,6 A a 230 V; <1,25 A a 115 V
Versione Eprom	Accessibile tramite il software della pompa
Protezione da infiltrazioni – 620DiN	Da IP66 a BS EN 60529; equivalente a NEMA 4X – NEMA 250* (per utilizzo all'interno). Adatto a processi industriali con elevati carichi di lavoro e ambienti non puliti. Il meccanismo di azionamento è dotato di uno sfiato a membrana in Gore per equilibrare la pressione all'interno dell'alloggiamento, allo scopo di prevenire l'infiltrazione di acqua e di vapori corrosivi.
Protezione da infiltrazioni – 620Di	IP31 conforme a BS EN 60529. Equivalente a NEMA 2, per utilizzo all'interno. Protezione dal gocciolamento di acqua e dal deposito di sporcizia. La pulizia può essere effettuata strofinando con un panno umido, evitando l'immersione.
Opzioni testina (modelli 620R)	620R, 620RE, 620RE4
Opzioni testina (modelli 620L)	620L, 620LG
Gamma temperature d'esercizio	da 5°C a 40°C
Gamma temperature di magazzinaggio	da -25°C a 65°C
Altitudine massima	2.000 m
Umidità (senza condensa) (620Di)	80% fino a 31°C, con diminuzione lineare fino a 50% a 40°C
Umidità (con condensa) (620DiN)	10% – 100% umidità relativa
Peso	Vedere tabella alla pagina precedente
Rumorosità	<70 dB(A) a 1 m

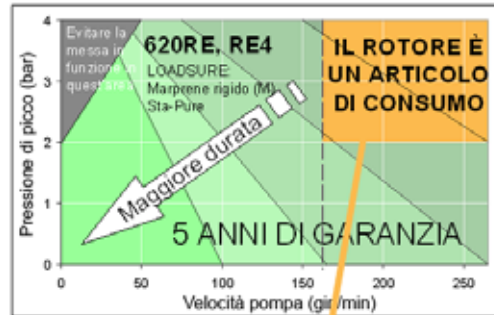
* Proteggere dall'esposizione prolungata ai raggi ultravioletti.

Normative

Normative armonizzate CE	Sicurezza dei macchinari – Apparecchiature elettriche di macchine: BS EN 60204-1
	Requisiti di sicurezza relativi ad apparecchiature elettriche per la misurazione, il controllo e l'uso in laboratorio: BS EN 61010-1 incorporante Categoria A2 2, Grado di inquinamento 2
	Livelli di protezione offerti da alloggiamenti (Codice IP): BS EN 60529 emendamenti 1 e 2
	Emissioni condotte: BS EN 55011 A1 e A2, Classe A, richiamata da BS EN 61000-6-4
	Emissioni irradiate: BS EN 55011 A1 e A2, Classe A, richiamata da BS EN 61000-6-4
	Immunità alle scariche elettrostatiche: BS EN 61000-4-2
	Immunità ai campi elettromagnetici irradiati a radiofrequenza: BS EN 61000-4-3 A1 e A2, richiamata da BS EN 61000-6-2
	Immunità ai transitori veloci (fast transient) e ai treni d'impulsi (burst): BS EN 61000-4-4 A1 e A2, livello 3 (2 kV), richiamata da BS EN 61000-6-2
	Prova di immunità agli impulsi ad alta tensione (surges): BS EN 61000-4-5 A1 e A2, richiamata da BS EN 61000-6-2
	Immunità ai disturbi condotti, indotti da campi a radiofrequenza : BS EN 61000-4-6, richiamata da BS EN 61000-6-2
	Immunità ai cali di tensione, brevi interruzioni e variazioni di tensione: BS EN 61000-4-11, richiamata da BS EN 61000-6-2
	Emissioni di corrente armonica: BS EN 61000-3-2 A2
	Pompe e unità di pompaggio per liquidi – Requisiti di sicurezza comuni: BS EN 809
	Altre normative
CAN/CSA-C22.2 N. 61010-1	
Emissioni condotte FCC 47 CFR, Parte 15.107	
Emissioni irradiate FCC 47 CFR, Parte 15	
Da NEMA 4X a NEMA 250 (utilizzo all'interno) solo per prodotti IP66	

8.1 Valori di pressione

Pompaggio ad alta pressione 0-4 bar

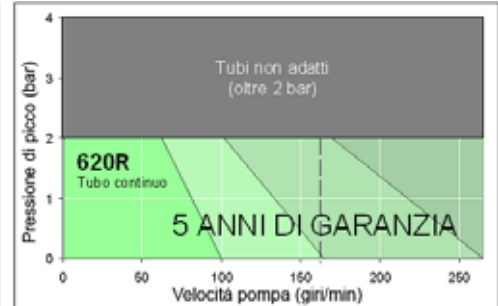
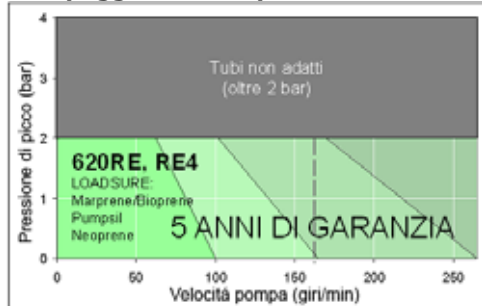


Oltre 165g/min e 2bar il rotore può consumarsi per confermare

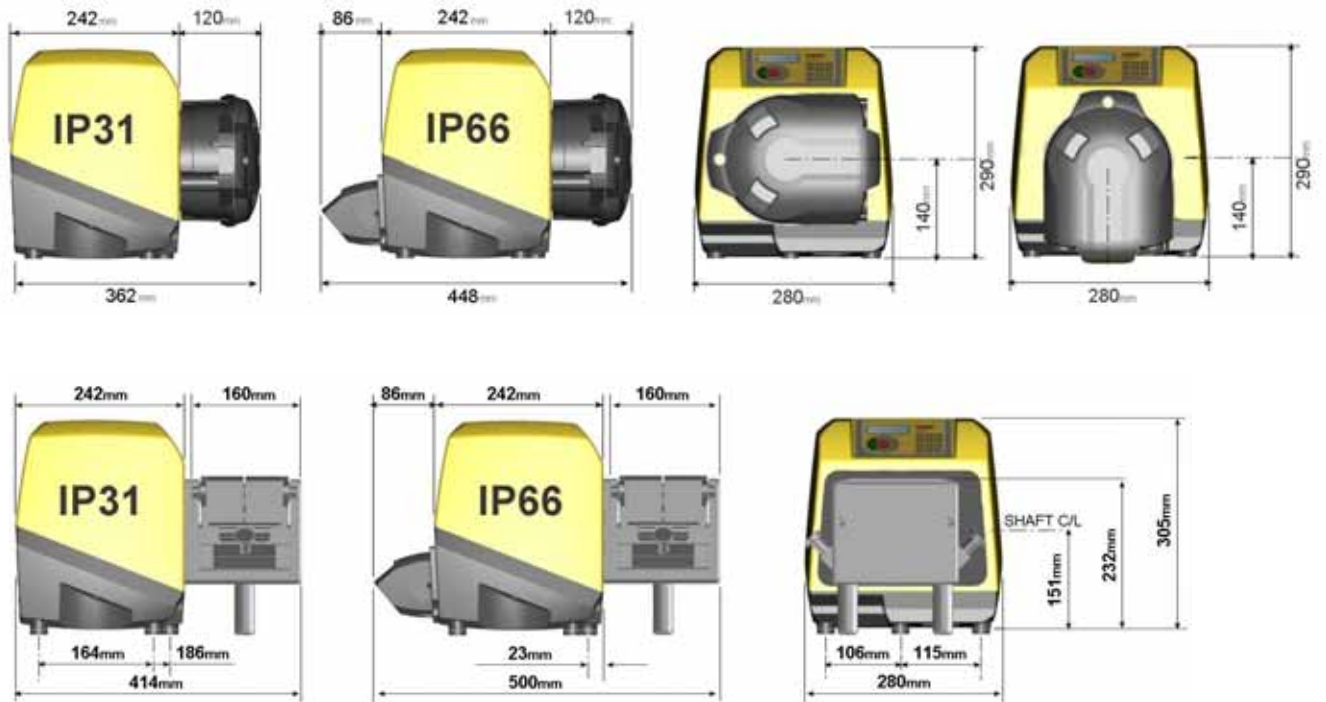
La velocità di funzionamento predefinita della pompa è pari a 165 giri/min. Può funzionare anche a velocità superiori, fino a 265 giri/min. Va notato, comunque, che:

- La garanzia relativa al rotore dei modelli 620RE e 620RE4 è limitata a 2 bar da 165 giri/min a 265 giri/min.
- Impostando una velocità superiore a 165 giri/min, viene visualizzato un messaggio di avviso.
Nota: si applica solo alle testine 620RE MarkII e 620RE4 MarkII (per 620LG non è indicata alcuna limitazione).
- Oltre i 165 giri/min, il software della pompa registra la durata del funzionamento.

Pompaggio ad alta pressione 0-2 bar



8.2 Dimensioni



9 Procedura di montaggio corretta

9.1 Consigli generali

Posizione

Il montaggio effettuato in modo corretto aumenta la durata utile dei tubi. Collocare la pompa su una superficie piana, orizzontale, rigida ed esente da vibrazioni eccessive, in modo da assicurare la corretta lubrificazione del riduttore. Consentire la circolazione dell'aria attorno alla pompa per assicurare la dispersione del calore. Assicurarsi che la temperatura dell'ambiente circostante non superi i 40°C.

Non sovrapporre altre pompe 620 alla pompa. È tuttavia consentito sovrapporre altre apparecchiature alla superficie superiore della pompa 620 (purché la temperatura ambiente non superi i 40°C).

Scollegamento di emergenza

Per isolare l'unità motore dalla rete in caso di emergenza, scollegare la spina di alimentazione della pompa. Posizionare la pompa in modo da rendere agevole lo scollegamento della spina di alimentazione. Il tasto **STOP** sulla tastiera ferma sempre la pompa. Si raccomanda, tuttavia, di installare un idoneo dispositivo locale per l'arresto di emergenza a livello dell'alimentazione elettrica di rete diretta alla pompa.

Valvole

Le pompe peristaltiche sono autoadescenti e autosigillanti contro il riflusso. Non sono necessarie valvole nelle tubature di ingresso o di scarico. Le valvole nel flusso di processo devono essere aperte prima di far funzionare la pompa. Si consiglia agli utenti di installare un dispositivo di riduzione della pressione tra la pompa e una valvola qualsiasi sul lato di scarico della pompa come protezione contro eventuali danni provocati dall'entrata in funzione accidentale con la valvola di scarico chiusa.

La pompa può essere installata in modo che la direzione di rotazione del rotore sia in senso orario o antiorario, a seconda della necessità.

Materiali tubi: consigli per il rodaggio

I tubi Sta-Pure e Marprene TM, se nuovi, sono di difficile compressione. Quando si utilizzano tubi realizzati con questo tipo di materiali, è consigliabile eseguire i primi cinque giri della testina alla velocità di 10 giri/min o a velocità superiori. Se si eseguono giri a velocità inferiori, il sistema di sicurezza incorporato nel software del meccanismo di azionamento della pompa potrebbe indurre un arresto e visualizzare un messaggio di errore dovuto a sovratensione.

Consigli relativi alla pressione

Nella maggior parte dei casi, si assicura la massima durata del rotore e dei tubi facendo funzionare la testina a bassa velocità, in particolare in condizioni di alta pressione. Tuttavia, per mantenere buone prestazioni in condizioni di pressione superiori a 2 bar, evitare di far funzionare la testina a velocità inferiori a 50 giri/min. Nel caso sia necessario far funzionare la pompa con bassi valori di portata e alti valori di pressione, si consiglia di utilizzare un tubo di minori dimensioni.

9.2 Cosa fare e cosa evitare

Non installare la pompa in uno spazio esiguo che non consenta un flusso d'aria adeguato attorno alla pompa stessa.

Assicurarsi che, quando il modulo a tenuta 620N è montato, le guarnizioni siano intatte e posizionate correttamente. Assicurarsi che i fori per le guarnizioni dei cavi siano sigillati correttamente per garantire la conformità alla certificazione IP66/NEMA 4X.

Non fissare insieme con fascette i cavi di comando e dell'alimentazione di rete.

Far sì che le tubature di mandata e aspirazione siano il più possibile brevi e dirette (anche se è meglio che non siano più corte di un metro) e seguano il percorso più rettilineo. Usare curve ad ampio raggio: il raggio deve essere almeno quattro volte il diametro del tubo. Verificare che i tubi di collegamento e i raccordi siano adeguatamente tarati per sopportare la pressione prevista per la tubatura. Evitare riduttori dei tubi e tratti di tubo di diametro inferiore a quello della sezione della testina, in particolar modo nei tubi sul lato aspirazione. Eventuali valvole nella tubatura (di norma non necessarie) non devono limitare il flusso. Eventuali valvole nella linea del flusso devono essere aperte quando la pompa è in funzione.

Usare tubi di aspirazione e mandata con un diametro uguale o superiore al diametro interno del tubo collegato alla testina. Quando si pompano fluidi viscosi, usare tratti di tubo con un diametro interno diverse volte superiore a quello del tubo di pompaggio.

Assicurare che sui tratti di tubo più lunghi, almeno un metro di tubo flessibile liscio sia collegato all'attacco di ingresso e scarico della pompa, in modo da minimizzare le perdite di impulsi e la pulsazione nella tubatura. Questo è particolarmente importante con i fluidi viscosi e nei collegamenti a un tubo rigido.

Collocare se possibile la pompa in corrispondenza o appena al di sotto del livello del fluido da pompare. Questo assicura un'aspirazione immersa e la massima efficienza di pompaggio.

Mantenere il corpo della testina e tutte le parti in movimento puliti, non contaminati e senza detriti.

Far funzionare a una velocità ridotta quando si pompano fluidi viscosi (vedere i consigli relativi alla pressione in 9.1 Consigli generali). L'aspirazione immersa aumenta il rendimento nel pompaggio in tutti i casi, in particolare per i materiali viscosi.

Ritarare dopo la sostituzione dei tubi, del fluido o di qualsiasi tubatura di collegamento. Si consiglia inoltre di ritarare periodicamente la pompa per mantenerne la precisione.

I modelli IP66 / NEMA 4X possono essere lavati con un getto d'acqua ma non immersi. Proteggere dall'esposizione prolungata ai raggi ultravioletti.

I modelli IP31 possono essere puliti con un panno umido, ma non devono essere lavati con getto d'acqua o per immersione. La parte anteriore dei modelli IP31 è ulteriormente protetta contro leggeri versamenti sulla pompa.

Quando si usano tubi continui in Marprene o Bioprene, tendere di nuovo il tubo dopo i primi 30 minuti di funzionamento.

Scelta del tubo: Gli elenchi della compatibilità chimica pubblicati nella documentazione Watson-Marlow hanno solo una funzione indicativa. In caso di dubbio sulla compatibilità del materiale di un tubo e del fluido usato, richiedere una scheda campione dei tubi Watson-Marlow per prove di immersione.

DiN, Di

10 Collegamento a una fonte di alimentazione elettrica

È necessaria un'alimentazione elettrica di rete correttamente regolata, oltre a un collegamento cavi conforme alle normative sui livelli di rumorosità. Si sconsiglia di collocare i corpi pompa collegandoli ad un'alimentazione elettrica di rete quali contattori trifase e riscaldatori a induzione, senza aver prima verificato l'eventuale presenza di livelli di rumorosità inaccettabili dovuti all'alimentazione di rete stessa.



Il selettore di tensione è montato sul quadro interruttori nella parte posteriore della pompa, protetto dall'acqua grazie al modulo 620N (620DuN). Per consentire l'accesso al quadro interruttori, occorre smontare il modulo. Vedere 20.1 Smontaggio e rimontaggio del modulo 620N. Impostare il selettore di tensione su 115 V per alimentazioni a 100-120 V 50/60 Hz o su 230 V per alimentazioni a 200-240 V 50/60 Hz. Controllare sempre il selettore di tensione prima del collegamento all'alimentazione elettrica. Collegare in modo adeguato a una fonte di alimentazione elettrica monofase.



Si consiglia di usare filtri di sovracorrenti disponibili in commercio in casi di rumore elettrico eccessivo nella rete di alimentazione.

Cavo di alimentazione: la pompa viene fornita assieme a una delle due guarnizioni per cavo e a un cavo di alimentazione lungo circa 2,8 m. Il cavo di tipo europeo presenta il codice armonizzato H05RN-F3G0.75 e viene usato insieme al nostro numero di componente della guarnizione cavo, SL0128, che risulta idoneo per una guaina cavo esterna del diametro pari a 4 – 7 mm. Il cavo di tipo nordamericano presenta il codice SJTOW 105C 3-18AWG VW-1 e viene usato insieme al nostro numero di componente della guarnizione cavo, SL0123, che risulta idoneo per una guaina cavo esterna del diametro pari a 7 – 9 mm.

DiN

I cavi di alimentazione per le pompe con specifica NEMA 4X sono dotati di spine standard statunitensi per alimentazione di rete. Le pompe con specifica IP66 vengono fornite senza spina. Il cablaggio della spina di alimentazione deve essere effettuato esclusivamente da personale esperto e qualificato.

Codifica conduttori

	Europeo	Nordamericano
fase	marrone	nero
neutro	blu	bianco
terra	verde/giallo	verde

DiN



Il selettore della tensione di rete non è visibile quando il modulo 620N è in posizione. Non accendere la pompa prima aver controllato che la tensione sia quella corretta smontando il modulo, controllando il selettore e rimettendo il modulo in posizione. Vedere 20.1 Smontaggio e rimontaggio del modulo 620N.

DiN, Di

Se il cavo di alimentazione non è adeguato all'installazione, può essere sostituito. Contattare il servizio di assistenza Watson-Marlow Bredel locale.



Fusibili di protezione sulla linea di ingresso: fusibile a cartuccia ad azione ritardata tipo T5A H 250V 20 mm, situato in un portafusibili al centro del quadro interruttori nella parte posteriore della pompa.

Interruzione alimentazione elettrica: questa pompa è dotata di una funzione di riavviamento automatico che, quando attiva, la riporta nello stato di funzionamento in cui si trovava al momento dell'interruzione elettrica. Vedere 19.12 Riavviamento automatico.

Cicli di arresto/avvio dell'alimentazione elettrica: non inserire/disinserire l'alimentazione per più di 100 avviamenti l'ora, né manualmente né tramite la funzione di riavviamento automatico. Nel caso sia richiesto un numero elevato di avviamenti, si consiglia l'utilizzo di un comando a distanza.

Din, Di

11 Lista di controllo all'avviamento

Nota: vedere anche 27.6, 27.7, 27.8 e 31.5, Caricamento del tubo.

- Assicurarsi che le connessioni tra il tubo della pompa e i tubi di aspirazione e scarico siano corrette.
- Assicurarsi che sia stato effettuato il collegamento a una fonte di alimentazione adeguata.
- Attenersi ai suggerimenti riportati nella sezione 9 Procedura di montaggio corretta.

Din, Di

12 Accensione per la prima volta

Nota: nel presente manuale, viene utilizzato il **grassetto** per evidenziare l'opzione attiva sulla schermata dei menu: **"Italiano"** nella prima schermata qui rappresentata. L'opzione attiva appare sul display della pompa con il testo **inverso**.



- Inserire l'alimentazione elettrica sulla parte posteriore della pompa. La pompa effettua un test all'accensione per confermare il corretto funzionamento della memoria e dell'hardware. Se si rileva un guasto, viene visualizzato un messaggio di errore. Vedere 24.1 Codici di errore.
- La pompa visualizza il menù delle lingue. Usare i tasti **SU** e **GIÙ** per selezionare la lingua desiderata. Premere il tasto **ENTER** per confermare la scelta.
- **Le seguenti informazioni presuppongono che sia stata selezionata la lingua italiana.**

- Una volta scelta la lingua, il relativo menù non apparirà più e tutti i menù appariranno nella lingua scelta. La lingua può essere ripristinata come descritto più avanti. Vedere 19.19 Lingua.
- La pompa visualizza la schermata iniziale Watson-Marlow per quattro secondi, seguita dalla schermata dell'identità del modello della pompa per quattro secondi e poi dalla schermata del menu principale.
- Il simbolo di rotazione sul display indica la rotazione in senso orario. L'impostazione predefinita per la velocità è di 165 giri/min, ma è possibile scegliere anche l'opzione 265 giri/min (vedere 19.13 Impostazione della velocità massima consentita). Altri parametri operativi iniziali all'avviamento sono elencati nella tabella seguente.

620DiN, 620Di: Valori predefiniti all'avviamento per la prima volta

Lingua	Non impostata	Arresto a distanza	RS (aperto= funzionamento)
Velocità	165 giri/min	Codice pompa	1
Direzione	In senso orario	Velocità Baud	9600
Testina	620L	Bit di stop	2
Dim. tubo	9,6 mm	Controllo del flusso	Nessuno
Unità di dosaggio	ml	Programmi di dosaggio	Nessuno
Taratura	Dalla tabella sulla testina e il tubo	Incremento a scorrimento	0,1 giri/min
Retroilluminazione	On	Output 1	Funzionamento/ Arresto *
Blocco tastiera	Off	Output 2	Direzione †
Riavvio automatico	Off	Output 3	Auto/Man ‡
Stato pompa	Ferma	Output 4	Allarme generale
Segnale acustico	On	* Funzionamento	= alto
Codice sicurezza	Non impostata	† Rotazione in senso orario	= alto
Max (adescamento)	Impostazione standard	‡ Auto	= alto

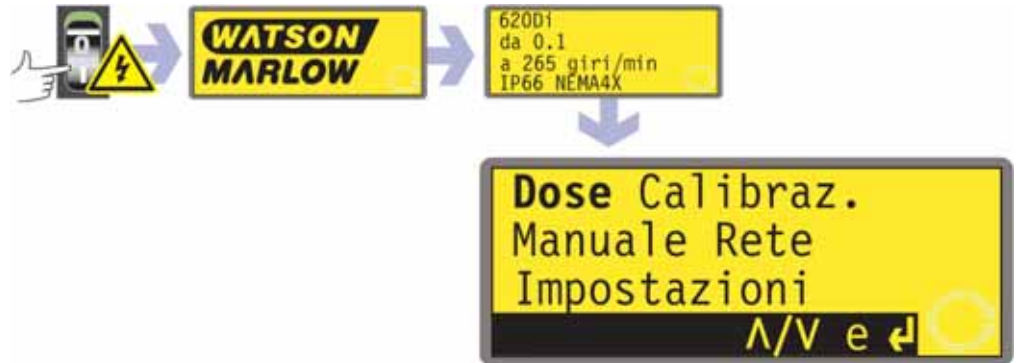
Nota: le impostazioni indicate sopra per Funzionamento, Rotazione in senso orario e Automatico sono quelle attive all'avviamento iniziale per le funzioni disponibili all'output 1, output 2 e output 3 rispettivamente. Ad esempio, un segnale alto all'output 2 indica la rotazione in senso orario. Queste impostazioni possono essere modificate successivamente a seconda delle esigenze dell'utente.

Nota: l'impostazione Alto è equivalente alla chiusura dei contatti comuni e normalmente aperti del relè sulla scheda dell'adattatore.

La pompa è ora pronta a funzionare secondo i valori predefiniti elencati sopra.

Tutti i parametri operativi possono essere modificati premendo dei tasti. Vedere 14. Funzionamento manuale.

13 Accensione per cicli di alimentazione successivi (non in modalità di riavvio automatico)



- Inserire l'alimentazione elettrica sulla parte posteriore della pompa. La pompa effettua un test all'accensione per confermare il corretto funzionamento della memoria e dell'hardware. Se si rileva un guasto, viene visualizzato un messaggio di errore. Vedere 24.1 Codici di errore.
- La pompa visualizza la schermata iniziale Watson-Marlow per quattro secondi, seguita dalla schermata dell'identità del modello della pompa per quattro secondi e poi dalla schermata del menu principale.
- I valori predefiniti all'avviamento sono quelli immessi quando la pompa è stata spenta l'ultima volta. Controllare che la pompa sia impostata per funzionare nel modo desiderato.

A questo punto la pompa è pronta a entrare in funzione.

Tutti i parametri operativi possono essere modificati premendo dei tasti. Vedere 14 Funzionamento manuale.

14 Funzionamento manuale

14.1 Funzioni della tastiera

Tutte le impostazioni e le funzioni della pompa in modalità manuale si immettono e gestiscono premendo dei tasti. Immediatamente dopo la sequenza di visualizzazione all'avviamento specificata sopra, verrà visualizzata la schermata principale della modalità manuale. La direzione di rotazione attualmente selezionata è indicata sul display da una freccia tratteggiata in senso orario o antiorario. Se viene visualizzato un punto esclamativo (!), significa che è attivato il riavviamento automatico. Se viene visualizzata l'icona di un lucchetto (🔒), significa che il blocco tastiera è attivato.

Nota: alcuni dei comandi elencati di seguito corrispondono a scelte rapide per i comandi, disponibili anche tramite il menu principale. Vedere 15 Menu principale.

Nota: SHIFT consente di accedere alle funzioni sulla parte superiore dei tasti numerici. Per esempio, per accedere alla funzione **MAX** premere una sola volta e rilasciare **SHIFT**. Nella parte inferiore sinistra del display, viene visualizzato un simbolo indicante che con la successiva pressione del tasto verrà commutata la funzione. Premere **4 (MAX)**.



Un'unica breve pressione di ciascun tasto attiva un segnale acustico (se predisposto, vedere 14.5 Bip tastiera) e fa funzionare la pompa nel modo seguente:

- **START:** avvia la pompa alla velocità e nella direzione indicata sul display. Il simbolo della rotazione diventerà animato per confermare che la pompa sta funzionando.



Se la pompa è in funzione quando si preme il tasto **START**, le informazioni indicate sulla schermata principale della modalità manuale passano dai giri al minuto alla portata in una scelta di unità (passando per una schermata di avvertenza se la portata non è stata tarata e se questo è il primo ciclo dall'accensione), ai giri/min e alla portata. Qui è riportato un esempio. La regolazione predefinita può essere modificata tramite il menu Imposta (vedere 19.2 Display)

- **MAX (SHIFT, 4):** la pressione del tasto **MAX (SHIFT, 4)** mette in funzione la pompa alla velocità massima consentita e nella direzione indicata sul display. Quando si rilascia il tasto, la pompa ritorna nello stato precedente.
Nota: l'adescamento può essere ottenuto premendo il tasto **MAX (SHIFT, 4)** finché il fluido non scorre attraverso la pompa e raggiunge il punto di scarico, quindi rilasciando lo stesso tasto **MAX. (SHIFT, 4)**.

- **INFO (SHIFT, 9):** indica alla pompa di visualizzare il volume di fluido erogato dall'ultima impostazione su zero o taratura. Le informazioni vengono visualizzate solo mentre si tiene premuto **SHIFT, 9 (INFO)**. Se si preme **STOP** mentre le informazioni sono visualizzate sullo schermo, il numero del volume erogato vengono azzerato.
- **MAN (SHIFT, 6):** arresta la pompa se questa è in funzione in modalità automatica e visualizza la schermata principale relativa alla modalità manuale. Non ha alcun effetto se la pompa è già in funzione in modalità manuale.
- **STOP:** se la pompa è in funzione, premendo questo tasto viene arrestata. Il display continua a indicare la velocità e la direzione precedenti. Questi valori vengono ripristinati premendo nuovamente il tasto **START**.
- **SU:** aumenta la velocità mostrata sul display in passi minimi di 0,1 giri/min o in passi di altra entità preselezionati nella sezione Scorrimento del menu Imposta (18.15), a meno che la velocità visualizzata corrisponda già alla velocità massima consentita. Se poi la pompa viene avviata premendo il tasto **START**, funzionerà alla nuova velocità. Se la pompa è in funzione quando si preme il tasto **SU**, il cambiamento avviene immediatamente.
Nota: se la portata della pompa è stata tarata (vedere la sezione 18 Taratura), dopo la modifica della velocità viene visualizzata una schermata con il nuovo valore in giri/min e la nuova portata viene visualizzata per quattro secondi, prima di riportare l'utente alla schermata principale della modalità manuale precedentemente impostata: giri/min oppure portata.
- **GIÙ:** riduce la velocità mostrata sul display in passi minimi di 0,1 giri/min o in passi di altra entità preselezionati nella sezione Scorrimento del menu Imposta (19.15). Se la pompa viene poi avviata premendo il tasto **START**, funzionerà alla nuova velocità. La velocità minima possibile è di 0,1 giri/min. Se la pompa è in funzione quando si preme il tasto **GIÙ**, la modifica verrà apportata immediatamente.
Nota: se la portata della pompa è stata tarata (vedere la sezione 18 Taratura), dopo la modifica della velocità viene visualizzata una schermata con il nuovo valore in giri/min e la nuova portata viene visualizzata per quattro secondi, prima di riportare l'utente alla schermata principale della modalità manuale precedentemente impostata: giri/min oppure portata.
Nota: è possibile ridurre la velocità della pompa da 0,1 giri/min o un altro valore di velocità minimo, in base a quanto selezionato nella sezione Scorrimento del menu Imposta (19.15) a 0 giri/min premendo di nuovo il tasto **GIÙ**. La pompa è ancora in funzione e il simbolo della rotazione continua a muoversi. Premere il tasto **SU** per riportare la pompa alla velocità minima.
Nota: se nella sezione di impostazione della velocità minima del menu Imposta è stata impostata una velocità minima consentita, la nota precedente sulla riduzione della velocità a 0 giri/min non deve essere presa in considerazione.
- **DIREZIONE (SHIFT, 1):** commuta la direzione di rotazione indicata sul display. Se la pompa viene poi avviata premendo il tasto **START**, ruoterà nella nuova direzione. Se la pompa è in funzione quando si preme il tasto **DIREZIONE**, la modifica verrà apportata immediatamente.
- **ENTER:** viene utilizzato per inserire/confermare selezioni numeriche e di menu. Consente, inoltre, di passare le informazioni indicate sulla schermata principale come **START**, indipendentemente dal fatto che la pompa sia o meno in funzione. Vedere sopra **START**.
- **MENU (SHIFT, 7):** visualizza il menu principale, dal quale si possono gestire tutte le impostazioni della pompa. Vedere 15 Menu principale.
- **CANCELLA (SHIFT, 5):** cancella dati numerici precedentemente inseriti per poterli reinserire.

- **CAL (SHIFT, 8):** porta l'utente alla sequenza di taratura.
- **. (punto decimale) (SHIFT, 0):** usato in espressioni numeriche come virgola decimale. Per immettere 5.3, premere 5, **SHIFT**, 0, 3 (alcune lingue usano , (virgola) al posto del punto decimale. Questa pompa utilizza .)

Determinate combinazioni di tasti fanno funzionare la pompa come segue.

Nota: alcuni dei comandi elencati di seguito sono scelte rapide per i comandi che sono disponibili anche tramite il Menù principale. Vedere 15 Menu principale.

- **SU e 1 (DIREZIONE)** all'inserimento dell'alimentazione elettrica: attiva e disattiva il **bip della tastiera**.
- **START** all'inserimento dell'alimentazione elettrica: attiva la funzione di **riavviamento automatico**. Vedere 19.12 Riavviamento automatico.
- **STOP** all'inserimento dell'alimentazione elettrica: disattiva la funzione di **riavviamento automatico**. Vedere 19.12 Riavviamento automatico.
- **STOP** e **SU** mentre la pompa è ferma: attiva la **retroilluminazione del display**.
- **STOP** e **GIÙ** mentre la pompa è ferma: disattiva la **retroilluminazione del display**.
- **SHIFT** e **SU:** imposta la pompa sulla velocità massima consentita. **Nota:** a differenza della sua azione in altri casi, **SHIFT** deve essere tenuto premuto. **Nota:** il tasto **MAX** ha una funzione analoga, ma attiva il funzionamento alla velocità massima consentita solo mentre il tasto è premuto.
- **SHIFT** e **GIÙ:** imposta la pompa sulla velocità minima consentita. **Nota:** a differenza della sua azione in altri casi, **SHIFT** deve essere tenuto premuto.
- **1 (DIREZIONE)** e **GIÙ** premuti contemporaneamente: interrompe la visualizzazione per mostrare la versione della ROM della pompa per quattro secondi.
- **START** tenuto premuto per quattro secondi: attiva e disattiva il blocco della tastiera. Quando il blocco della tastiera è attivato sono utilizzabili solo i tasti **START** e **STOP**. Viene visualizzata l'icona a forma di lucchetto.
- **STOP** tenuto premuto per due secondi: attiva e disattiva il **blocco della tastiera**. Quando il blocco della tastiera è attivato sono utilizzabili solo i tasti **START** e **STOP**. Viene visualizzata l'icona a forma di lucchetto.

14.2 Velocità

Per modificare la velocità di funzionamento, effettuare quanto segue.

- Usare i tasti **SU** e **GIÙ** per modificare la velocità massima di funzionamento della pompa entro l'intervallo di valori compreso fra 0,1 giri/min, o un altro valore minimo, e la velocità massima consentita.
Nota: è possibile ridurre la velocità della pompa da 0,1 giri/min a 0 giri/min premendo di nuovo il tasto **GIÙ**. La pompa è ancora in funzione e il simbolo della rotazione continua a muoversi. Premere il tasto **SU** per riportare la pompa alla velocità minima.

Nota: la velocità massima consentita dell'unità di azionamento è impostata sul valore predefinito di 165 giri/min. Il limite massimo può essere impostato su qualsiasi velocità fino a 265 giri/min. Vedere 19.13 Impostazione della velocità massima consentita e la sezione Garanzia di 3 anni.

14.3 Direzione

Per cambiare il senso di rotazione della pompa:

- Premere il tasto **DIREZIONE (SHIFT, 1)** per passare dalla rotazione in senso orario a quella in senso antiorario e viceversa.
Nota: il comando della direzione è disponibile purché l'accesso non sia limitato mediante un codice di sicurezza. Vedere 19.22 Codice di sicurezza.

14.4 Blocco tastiera

La tastiera può essere bloccata per impedire l'apporto di modifiche alla velocità della pompa o ad altre regolazioni e consentire solo l'avvio o l'arresto della pompa. Sul display è visualizzato il simbolo del lucchetto.

- Mentre la pompa è in funzione, tenere premuto il tasto **START** per due secondi. Viene visualizzato il simbolo del lucchetto e consentito il funzionamento dei soli tasti **START** e **STOP**.
- La tastiera può essere bloccata anche mentre la pompa è ferma. Tenere premuto il tasto **STOP** per due secondi. Viene visualizzato il simbolo del lucchetto e consentito il funzionamento dei soli tasti **START** e **STOP**.
- Per sbloccare la tastiera mentre la pompa è in funzione, tenere premuto il tasto **START** per due secondi. Scompare il simbolo del lucchetto. Se la pompa è ferma, tenere premuto il tasto **STOP** fino a quando il simbolo del lucchetto non scompare.

Nota: il blocco della tastiera è disponibile purché l'accesso non sia limitato mediante un codice di sicurezza. Vedere 19.22 Codice di sicurezza.

14.5 Bip tastiera

La tastiera della pompa può funzionare in modo silenzioso o indicare la pressione dei tasti emettendo un bip.

- Per attivare e disattivare il segnale acustico, fermare la pompa. Disinserire l'alimentazione elettrica sulla parte posteriore della pompa.
- Premere i tasti **SU** e **1 (DIREZIONE)** mentre si inserisce l'alimentazione elettrica sulla parte posteriore della pompa.

Vedere 19.21 Segnale acustico.

14.6 Funzionamento manuale e input/output digitali a distanza

Gli input per il funzionamento e l'arresto a distanza, la direzione e il rilevamento delle perdite sono operativi.

Gli output di stato a distanza sono tutti completamente funzionali.

Il tasto **STOP** funziona come arresto d'emergenza. L'input per il funzionamento e l'arresto non avvia la pompa se questa si trova nella modalità manuale; tuttavia, una volta che è stato premuto il tasto **START**, l'input per il funzionamento e l'arresto a distanza arresta e avvia la pompa a seconda del suo stato operativo.

(620DiN) Se si inverte il funzionamento dell'interruttore di funzionamento/arresto a distanza in modo che funzioni con l'impostazione aperto = arresto, per poter avviare la pompa dalla tastiera sarà necessario collegare il terminale +5 V al terminale i/p sul connettore dell'input di funzionamento/arresto (J4). Vedere 20.3. Input di funzionamento/arresto.

(620Di) Se si inverte il funzionamento dell'interruttore di funzionamento/arresto a distanza per operare in modalità aperto = arresto, è necessario collegare i pin 7-19 del connettore a D inferiore in modo da poter avviare la pompa dalla tastiera. Vedere 21.1 Input di funzionamento/arresto.

Se si preme il tasto **STOP**, l'interruttore di funzionamento/arresto a distanza non avrà alcun effetto.

Non è possibile invertire la polarità del segnale di direzione a distanza.

14.7 Retroilluminazione

Per attivare la retroilluminazione del display, effettuare quanto segue.

- Premere contemporaneamente i tasti **STOP** e **SU**.

Per disattivare la retroilluminazione, effettuare quanto segue.

- Premere contemporaneamente i tasti **STOP** e **GIÙ**.

Vedere 19.16 Retroilluminazione.

14.8 Riavviamento automatico

Questa pompa ha una funzione di riavviamento automatico. Se viene a mancare la corrente durante il funzionamento, quando torna la corrente la funzione ripristina la pompa sullo stato operativo in cui si trovava al momento dell'interruzione. La funzione non ha effetto quando l'interruzione dell'alimentazione avviene durante una dose; quando la pompa si riavvia, attende che venga premuto il tasto **START** per avviare di nuovo la dose interrotta. La funzione di riavviamento automatico viene conservata mentre la pompa è spenta. Quando la pompa inizia a funzionare, fare attenzione al simbolo ! sul display. Il simbolo ! indica che la pompa è predisposta per il riavviamento automatico.



Non usare la funzione di riavviamento automatico per più di 100 avviamenti l'ora. Si consiglia l'utilizzo di un comando a distanza se è richiesto un numero elevato di avviamenti.

Per attivare la funzione di riavviamento automatico, effettuare quanto segue.

- Disinserire l'alimentazione elettrica sulla parte posteriore della pompa.
- Premere il tasto **START** mentre si inserisce l'alimentazione elettrica sulla parte posteriore della pompa.

Per disattivare la funzione di riavviamento automatico, effettuare quanto segue.

- Disinserire l'alimentazione elettrica sulla parte posteriore della pompa.
- Premere il tasto **STOP** mentre si inserisce l'alimentazione elettrica sulla parte posteriore della pompa.

15 Menu principale

15.1 Funzioni della tastiera quando non è in modalità manuale

- **STOP**: mentre è in esecuzione una dose, **STOP** mette in pausa la dose corrente e ferma la pompa. **STOP** funziona inoltre come un tasto di "ritorno al precedente" che riporta l'utente indietro di un livello di menu senza effettuare alcuna modifica. Durante l'immissione numerica, **STOP** cancella il valore corrente oppure ripristina quello originale di questa schermata, consentendo di continuare l'immissione numerica.
- **SU**: Il tasto **SU** viene usato nella selezione delle voci del menu: sposta in alto l'evidenziazione del menu. Nella modalità di salvataggio del programma, scorre lungo l'elenco delle cifre da 9 a 0, lo "spazio", quindi l'elenco delle lettere da Z ad A in modo circolare.
- **GIÙ**: il tasto **GIÙ** viene usato nella selezione delle voci dei menu: sposta in basso l'evidenziazione del menu. Nella modalità di salvataggio del programma di, scorre lungo l'elenco delle lettere da A a Z, lo "spazio", quindi l'elenco delle cifre da 0 a 9 in modo circolare.
- **START**: In modalità Dose, il tasto **START** avvia una dose.
- **ENTER**: il tasto **ENTER** funziona in modo simile al tasto Invio di un personal computer: conferma i tasti premuti immediatamente prima. Nella selezione delle voci dei menu, avvia l'azione o il display selezionati da un menu tramite i tasti **SU** e **GIÙ**.
- **0, 1, 2, 3, 4, 5, 6, 7, 8, 9**: i tasti numerici vengono utilizzati per immettere numeri quando è necessario inserire numeri in una schermata.
- **SHIFT**: premendo il tasto **SHIFT** si visualizza il simbolo di una freccia nell'angolo inferiore sinistro dello schermo che indica che il successivo tasto premuto sarà in modalità Maiuscole. Premendo il tasto **SHIFT**, quindi premendo **0, 1, 4, 5, 6, 7, 8** o **9** si richiama l'azione indicata in giallo su questi tasti e poi si annulla la modalità Maiuscole. Se il tasto **SHIFT** viene premuto per errore, la modalità Maiuscole può essere annullata premendo una seconda volta il tasto **SHIFT**.
 - SHIFT, 0 (.)**
immette un punto decimale in un'espressione numerica. Il numero "10.55", ad esempio, si immette premendo **1, 0, SHIFT, 0, 5, 5**.
 - SHIFT, 1 (DIREZIONE)**
cambia la direzione di rotazione indicata sul display durante la configurazione del programma di erogazione. Quando viene avviato il programma di erogazione, la pompa ruota nella nuova direzione.
 - SHIFT, 4 (MAX)**
mentre la pompa si trova in modalità Manuale o Dose nella schermata di avvio della dose, questo tasto provoca l'adescamento della pompa. Se è stata selezionata l'opzione **Sempre abilitata** (vedere 19 Impostazione) la pompa viene adescata in modalità Taratura e in modalità Dose mentre viene fermata. Non ha alcun effetto nelle modalità Rete o Impostazione.
 - SHIFT, 5 (CANCELLA)**
durante l'immissione dei numeri, cancella il valore corrente oppure ripristina quello originale di questa schermata, consentendo di continuare l'immissione numerica. Non ha effetto in altre modalità.
 - SHIFT, 6 (CARICAMENTO)**
quando la pompa viene fermata, consente di richiamare un programma di dosaggio dalla memoria della pompa. Non ha effetto se non è stato memorizzato alcun programma. Non ha effetto nelle modalità Rete, Taratura e Impostazione, se viene richiesta un'immissione numerica, se viene modificato un parametro di dosaggio, se viene salvato un programma o se è in esecuzione una dose.
 - SHIFT, 7 (MENU)**
visualizza il menu principale. Funziona in qualsiasi momento dell'attività della pompa tranne quando è necessaria un'immissione numerica o se è in esecuzione una dose.
 - SHIFT, 8 (CAL)**
quando viene fermata la pompa, avvia una sequenza di taratura completa (vedere 18 Taratura). Non ha effetto nelle modalità Impostazione e Rete. Quando

la pompa sta erogando una dose, **SHIFT, 8 (CAL)** consente di modificare la dimensione della dose (entro il 25%), processo detto ritaratura, rendendola effettiva sulla successiva dose completa.

SHIFT, 9 (INFO)

indica alla pompa di visualizzare il volume di fluido erogato dall'ultima impostazione su zero o taratura. In modalità Dose, **SHIFT, 9 (INFO)** indica alla pompa di visualizzare il volume di fluido erogato dall'ultima impostazione su zero o taratura e il numero di dosi effettivamente raggiunto per ciascuna ora. In entrambi i casi, le informazioni vengono visualizzate solo mentre si tiene premuto **SHIFT, 9 (INFO)**. Se si preme **STOP** mentre le informazioni sono visualizzate sullo schermo, il numero del volume erogato e le dosi per ciascuna ora vengono azzerati.

SHIFT, SU

non ha alcun effetto.

SHIFT, GIÙ

non ha alcun effetto.

Nota: le schermate di conferma vengono visualizzate per 4 secondi. Mentre sono visualizzate, la singola pressione di un qualsiasi tasto le chiude.

15.2 Accesso al menu principale

MENU (SHIFT, 7) visualizza il menu principale e arresta la pompa se in funzione nella modalità manuale. Ha effetto in qualsiasi momento dell'attività della pompa, tranne nei casi di visualizzazione delle schermate di errore, di utilizzo dei tasti **SU** e **GIÙ** per immettere valori e di richiesta di un PIN.



Il menu principale offre cinque opzioni: **Dose, Calibraz., Manuale, Impostazioni e Rete**. Usare i tasti **SU** e **GIÙ** per effettuare una selezione. Premere il tasto **ENTER** per confermare la scelta.

Dose

Tranne quando è sotto il comando manuale, tutta l'attività della pompa viene controllata dai programmi di erogazione. La selezione di **Dose** consente all'utente di creare, modificare o selezionare un programma di erogazione e di indicare alla pompa di eseguirlo. La pompa si ferma se si preme **STOP**, ma è altrimenti sotto il controllo del programma di erogazione.

Taratura

Selezionando **Taratura** l'utente può tarare la pompa con i valori predefiniti per una gamma di testine e tubi, oltre che rifinire i valori di portata con una dose di calibrazione.

Manuale

Selezionando **Manuale** l'utente può avviare, comandare e fermare la pompa premendo dei tasti.

Rete

Selezionando **Rete** si pone la pompa sotto il comando esterno tramite le comunicazioni di rete RS232 (620Di) o RS485 (620DiN).

Impostazioni

Selezionando **Impostazioni** l'utente può impostare i parametri operativi della pompa nell'ambito di 20 voci: **Dosaggio, Display, I/D pompa, Baud, Bit di stop, Xon/Xoff, Unità, Data/ora, Max, Output, Arresto a distanza, Riavvio automatico, Imposta velocità max, Dettagli piedinatura, Retroilluminazione, ROM, Lingua, Impostazioni predefinite, Segnale acustico e Codice sicurezza.**



16 Protezione dei processi mediante PIN

I modelli 620DiN e 620Di sono dotati della funzione di protezione dei processi mediante PIN. Tale funzione permette di configurare la pompa a seconda dell'applicazione e di proteggere le impostazioni mediante due livelli di codice PIN.

Opzione di menu o pressione tasti	Con codice principale impostato	Con codice utente impostato	Codice impostato e tastiera bloccata
Menu (SHIFT, 7)	Disponibile	Disponibile	Non disponibile
Taratura	Disponibile	Disponibile	Non disponibile
Accetta	Disponibile	Disponibile	Non disponibile
Cambia	Necessario PIN principale	Necessario PIN principale o PIN utente	Non disponibile
Impostazioni	Necessario PIN principale	Necessario PIN principale; PIN utente non valido	Non disponibile
Cal (SHIFT, 8)	Disponibile	Disponibile	Non disponibile
Accetta	Disponibile	Disponibile	Non disponibile
Cambia	Necessario PIN principale	Necessario PIN principale o PIN utente	Non disponibile
Max (SHIFT, 4)	Disponibile	Disponibile	Non disponibile
Dir (SHIFT,1)	Necessario PIN principale	Necessario PIN principale o PIN utente	Non disponibile
Auto (SHIFT, 9)	Disponibile	Disponibile	Non disponibile
Man (SHIFT, 6)	Disponibile	Disponibile	Non disponibile
Su	Disponibile	Disponibile	Non disponibile
GiŸ	Disponibile	Disponibile	Non disponibile
SHIFT e Su	Disponibile	Disponibile	Non disponibile
SHIFT e GiŸ	Disponibile	Disponibile	Non disponibile
Start	Disponibile	Disponibile	Disponibile
Stop	Disponibile	Disponibile	Disponibile
Enter	Disponibile	Disponibile	Non disponibile
MemoDose	Disponibile	Disponibile	Disponibile
Blocco tastiera	Necessario PIN principale	Necessario PIN principale o PIN utente	Necessario PIN principale o PIN utente
Riavviamento automatico	Disponibile	Disponibile	Disponibile

Il codice principale consente di accedere alle opzioni di **taratura**, **impostazione**, cambiamento della **direzione** e **blocco della tastiera**.

Il codice secondario (Utente) consente di accedere alle opzioni di **taratura**, cambiamento della **direzione** e **blocco tastiera**, ma non alla modifica delle **impostazioni**.

Se si utilizza l'uno o l'altro codice con il blocco tastiera inserito, tutti i tasti risulteranno disattivati eccetto **STOP** e **START**.

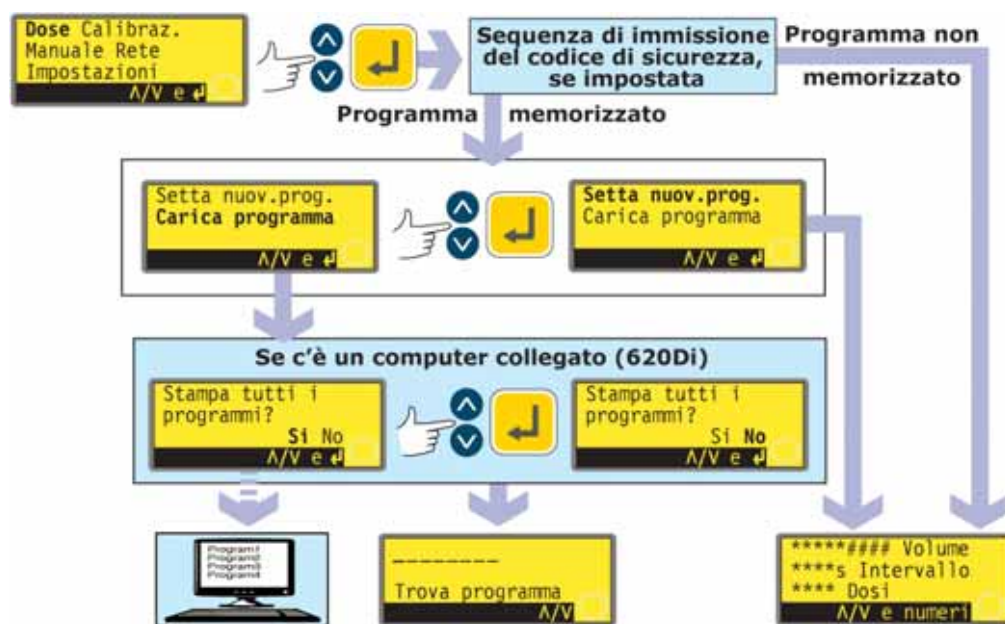
Per attivare e impostare un codice di sicurezza, vedere 19.22 Codice di sicurezza.

Se si perde o si dimentica il codice principale, il codice di sicurezza principale per le impostazioni può essere aggirato immettendo una speciale sequenza di tasti; tutti i codici possono quindi essere annullati e reimpostati. Rivolgersi alla Watson-Marlow o al distributore per i dettagli.

17 Dose

La modalità Dose consente di impostare, memorizzare e utilizzare fino a 50 diversi programmi di erogazione. È possibile avviare un programma di dosaggio, con tutti i parametri impostati, premendo **START** o con una connessione remota.

I parametri di dosaggio sono i seguenti: tipo di testina, dimensioni tubo, flusso tarato, dimensioni dose, velocità e direzione, intervallo pausa, numero di dosi, rampe iniziale/finale e regolazione del gocciolamento.



- Utilizzare i tasti **SU** e **GIÙ** per evidenziare **Dose** nel menu principale. Premere **ENTER** per confermare.
- Se non è stato salvato alcun programma di erogazione, la pompa visualizza la prima schermata della sequenza di impostazione della dose, passando per la sequenza di immissione del codice di sicurezza se questo è stato impostato.
- Se la pompa ha memorizzato uno o più programmi di dosaggio, la pompa invita l'utente a impostare un nuovo programma oppure a usarne uno esistente, passando per la sequenza di immissione del codice di sicurezza se questo è stato impostato. Usare i tasti **SU** e **GIÙ** per evidenziare **Setta nuov. progr.** o **Carica programma**. Premere **ENTER** per confermare.
- Se si seleziona **Setta nuov. progr.**, la pompa visualizza la prima schermata della sequenza di impostazione del programma di dosaggio.
- Se si seleziona **Carica programma**, la pompa visualizza la schermata Trova programma (vedere 17.2 Caricamento di un programma di erogazione memorizzato), offrendo di visualizzare i programmi disponibili su un personal computer se ve ne è uno collegato (solo 620Di). Vedere 23 Connessione a un computer.

Alternativamente ...

Premere **SHIFT, 6 (CARICA)** per visualizzare la schermata Trova programma (se sono stati memorizzati uno o più programmi di erogazione). Questa scelta rapida non è disponibile se la pompa si trova in modalità di taratura, di immissione numerica, se sta modificando un parametro di dosaggio, se sta salvando un programma o se è in esecuzione una dose.

17.1 Impostazione di un programma di erogazione

Le impostazioni predefinite del programma di erogazione sono le seguenti:

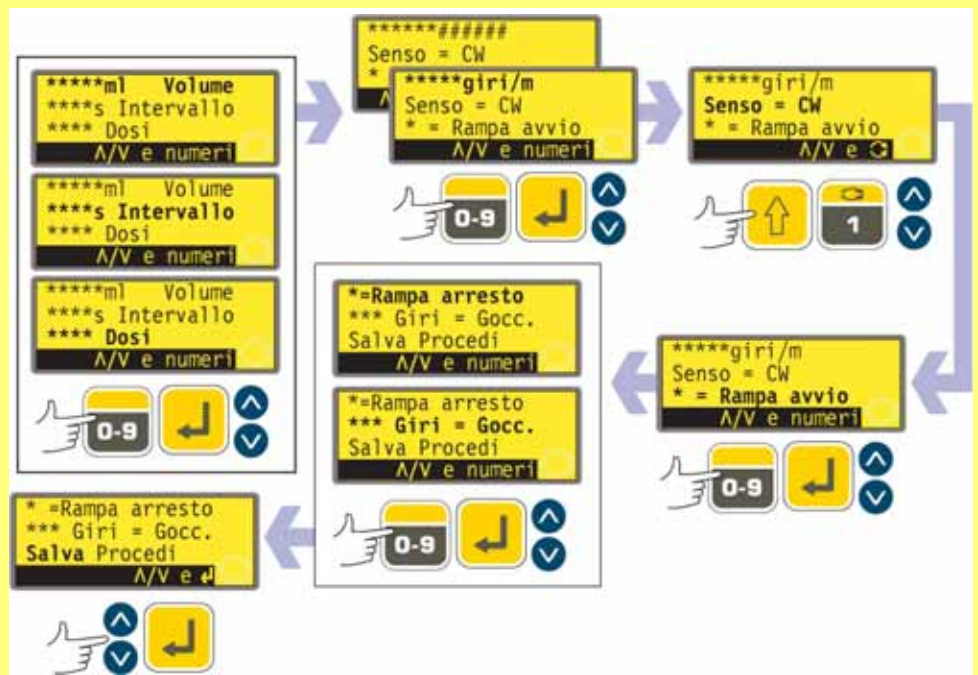
Testina	Dim. tubo	Dim. dose	Intervallo dose	Numero di dosi	Velocità	Direzione	Rampa avvio	Rampa arresto	Gocciolamento
620L	diametro 9,6 mm	25,0ml	0	10	300	CW	0	0	0

Nota: queste impostazioni verranno ripristinate se la pompa viene reimpostata sui valori predefiniti.

La sezione 18 Taratura del presente manuale elenca le opzioni per le testine e le dimensioni del tubo disponibili e spiega in che modo indicare al software della pompa quale testina e tubo sono in uso. In questa sezione del manuale si presume che l'utente abbia già scelto la testina e il tubo e abbia tarato la pompa di conseguenza.

L'impostazione di un nuovo programma di erogazione consiste nel modificare alcune o tutte le impostazioni predefinite o le impostazioni correnti, se qualcuna è stata cambiata in precedenza (tranne che testina e dimensioni tubo) e nel salvare il gruppo di impostazioni modificate come nuovo programma di erogazione.

Il menu dei parametri del programma Eroga consiste di varie schermate.



Per passare da una schermata alle successive, premere più volte GIÙ. Ogni voce viene evidenziata in sequenza fino all'ultima voce sulla schermata. Un'ulteriore pressione del tasto GIÙ provoca la visualizzazione della schermata successiva del menu, con evidenziata la prima voce.

Seguire la procedura inversa usando il tasto SU per passare a una voce in una schermata precedente del menu.

Selezionare un parametro usando i tasti **SU** o **GIÙ**. I valori visualizzati sono quelli predefiniti oppure quelli impostati per il programma di erogazione corrente. Man mano che ognuno dei parametri viene evidenziato, è possibile accettarne o modificarne il valore.

- Se è corretto, non è necessaria alcuna azione. **SU** e **GIÙ** evidenziano il parametro successivo.
- Se si desidera modificarlo, farlo tramite i tasti indicati come disponibili sulla riga in basso nella schermata. Quando il valore è corretto, confermare premendo **ENTER** (se il valore è numerico) e utilizzare i tasti **SU** e **GIÙ** per spostarsi al parametro successivo.
- **In qualsiasi momento durante la sequenza di impostazione della dose l'utente può premere START; la pompa potrà essere utilizzata in base ai parametri attivi. Se, ad esempio, il lotto successivo richiede solo la modifica delle dimensioni della dose rispetto all'ultimo lotto, modificarle e premere START, ignorando gli altri parametri.**
- Le ultime due voci sull'ultima schermata del menu sono **Salva** e **Procedi**. Se l'utente ha apportato tutte le modifiche necessarie, può salvare le nuove impostazioni evidenziando **Salva** usando i tasti **SU** o **GIÙ** e premendo **ENTER** per confermare; oppure può procedere all'esecuzione del nuovo programma secondo i parametri attivi evidenziando **Procedi** usando i tasti **SU** o **GIÙ** e premendo **ENTER** per confermare. Il programma modificato non verrà salvato e non potrà essere rieseguito senza reimmettere le modifiche apportate.



In quest'area di programmazione, premendo SHIFT, 5 (CANCELLA) durante l'impostazione dei parametri di dosaggio si riporta il valore in corso di modifica all'impostazione originale, il che consente all'utente di ricominciare.

Volume della dose se le unità sono impostate su volume

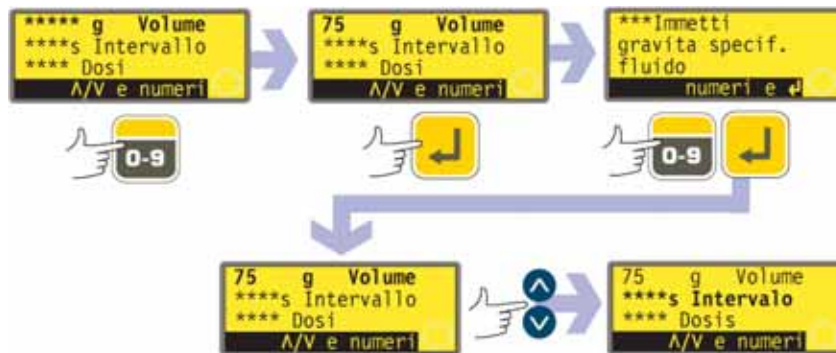
Vedere 19.7 Impostazione, Unità di portata.



- Utilizzare i tasti **SU** e **GIÙ** per evidenziare la riga del **Volume** del display (la prima riga sulla prima schermata). Le unità visualizzate sono quelle scelte durante la sequenza di impostazione. Vedere 19.7 Impostazione.
- Se il volume della dose visualizzato è corretto, non è necessaria alcuna azione. **SU** e **GIÙ** evidenziano il parametro precedente o successivo.
- Se si desidera modificare il volume della dose, usare i tasti numerici per immettere un nuovo volume. Sono qui riportate delle figure esemplificative. Per ritornare rapidamente al valore iniziale, premere **SHIFT, 5 (CANCELLA)**. Quando il volume della dose è corretto, premere **ENTER** e usare i tasti **SU** e **GIÙ** per evidenziare il parametro successivo. Qui si presume l'utilizzo di **GIÙ**.

Volume della dose se le unità sono impostate su peso

Vedere 19.7 Impostazione, Unità di portata.



- Utilizzare i tasti **SU** e **GIÙ** per evidenziare la riga del peso del display (la prima riga in alto sulla prima schermata, ancora denominata **Volume**). Le unità visualizzate sono quelle scelte durante la sequenza di impostazione. Vedere 19.7 Impostazione.
- Se il peso della dose visualizzato è corretto, non è necessaria alcuna azione. **SU** e **GIÙ** evidenziano il parametro precedente o successivo.
- Se si desidera modificare il peso della dose, usare i tasti numerici per immettere un nuovo peso. Sono qui riportate delle figure esemplificative. Per ritornare rapidamente al valore iniziale, premere **SHIFT, 5 (CANCELLA)**. Quando il peso della dose è corretto, premere **ENTER** per confermare.
- La pompa richiede l'immissione del peso specifico del fluido usato. Per eseguire questa operazione usare i tasti numerici. Premere **ENTER** per confermare. La pompa visualizza di nuovo la prima schermata del menu. Utilizzare i tasti **SU** e **GIÙ** per evidenziare il parametro successivo. Qui si presume l'utilizzo di **GIÙ**.



Nota: le dimensioni della dose devono utilizzare più di 0,5 giri della testina. Per ottenere la migliore precisione possibile delle dimensioni della dose, è necessario utilizzare più di cinque giri. Quando le dimensioni della dose utilizzano meno di cinque giri, la pompa può visualizzare un messaggio che avverte della necessità di un tubo di dimensioni inferiori. Se non viene modificata la dimensione del tubo, la pompa può procedere con le dimensioni della dose selezionate ma la precisione può risultare ridotta. Se la dose è inferiore al minimo di 0,5 giri, la pompa visualizza un'avvertenza e non consente di procedere. Entrambe le schermate di avvertenza vengono visualizzate per quattro secondi, a meno che non vengano annullate premendo un tasto qualsiasi. Se si desidera procedere con le dimensioni della dose, sarà necessario eseguire una nuova taratura della pompa usando un tubo di dimensioni inferiori. Vedere 18 Taratura.

Intervallo dose



- Utilizzare i tasti **SU** e **GIÙ** per evidenziare la riga dell'**intervallo** dose del display (la seconda riga sulla prima schermata). Il display visualizza l'intervallo di tempo in secondi impostato in precedenza tra le dosi.
- Se l'intervallo visualizzato è corretto, non è necessaria alcuna azione. **SU** e **GIÙ** evidenziano il parametro precedente o successivo.
- Se si desidera modificare l'intervallo tra le dosi, usare i tasti numerici per immettere l'intervallo desiderato, da 0 a 999 secondi. Sono qui riportate delle figure

esemplificative. Per ritornare rapidamente al valore iniziale, premere **SHIFT, 5 (CANCELLA)**. Premere **ENTER** per confermare. Se si desidera modificare altri parametri, usare i tasti **SU** e **GIÙ** per evidenziare ognuno di essi secondo necessità. Qui si presume l'utilizzo di **GIÙ**.

Nota

Intervallo = 0: dosi singole ognuna attivata premendo START, in lotto o meno.
Intervallo > 0: completa il lotto automaticamente se il numero delle dosi è maggiore di 1. Premere START per iniziare.

Numero di dosi



- Utilizzare i tasti **SU** e **GIÙ** per evidenziare la riga **Dosi** del display (la terza riga sulla prima schermata). Il display visualizza il numero di dosi precedentemente impostato.
- Se il numero visualizzato è corretto, non è necessaria alcuna azione. **SU** e **GIÙ** evidenziano il parametro precedente o successivo.
- Se si desidera modificare il numero di dosi, usare i tasti numerici per immettere il numero desiderato, da 1 a 9999. Sono qui riportate delle figure esemplificative. Per ritornare rapidamente al valore iniziale, premere **SHIFT, 5 (CANCELLA)**. Premere **ENTER** per confermare. Se si immette zero, viene visualizzata brevemente una schermata di avviso e viene ripetuta la possibilità di scegliere un numero di dosi. Se si desidera modificare altri parametri, usare i tasti **SU** e **GIÙ** per evidenziare ognuno di essi secondo necessità. Qui si presume l'utilizzo di **GIÙ**.

Nota:

Dosi = 1: nessun lotto. Il display conta normalmente. Premere START per ogni dose
Dosi > 1: lotto. Il display conta alla rovescia. Premere START per avviare il lotto

Velocità o portata della pompa



- Utilizzare i tasti **SU** e **GIÙ** per evidenziare la riga della velocità sul display (la prima riga sulla seconda schermata). Il display visualizza la velocità della pompa impostata in precedenza OPPURE la portata impostata in precedenza. La portata viene visualizzata se si è scelto **Portata** come unità preferenziale per il dosaggio del flusso come parte della sequenza di impostazione. Vedere 19 Impostazione.
- Se la velocità o la portata visualizzate sono corrette, non è necessaria alcuna azione. **SU** e **GIÙ** evidenziano il parametro precedente o successivo.
- Se si desidera modificare la velocità o la portata, usare i tasti numerici per immettere la velocità o la portata desiderate. Se il valore selezionato per la velocità o la portata è al di fuori della banda consentita dalle informazioni immesse quando è stata tarata la pompa, viene visualizzata un'avvertenza e l'utente viene invitato a immettere un nuovo valore. In alternativa, è necessario ritardare o scegliere nuove dimensioni per il tubo. Sono qui riportate delle figure esemplificative. Per ritornare rapidamente al valore iniziale, premere **SHIFT, 5 (CANCELLA)**. Premere **ENTER** per confermare. Se si desidera modificare altri parametri, usare i tasti **SU** e **GIÙ** per evidenziare ognuno di essi secondo necessità. Qui si presume l'utilizzo di **GIÙ**.

Direzione della pompa



- Utilizzare i tasti **SU** e **GIÙ** per evidenziare la riga **Direzione** sul display (la seconda riga sulla seconda schermata). Il display visualizza la direzione di rotazione precedentemente impostata.
- Se la direzione visualizzata è corretta, non è necessaria alcuna azione. **SU** e **GIÙ** evidenziano il parametro precedente o successivo.
- Se si desidera modificare la direzione, premere **SHIFT, 1 (DIREZIONE)** per alternare la direzione visualizzata. Qui è riportato un esempio.
Nota: anche l'icona di direzione nell'angolo inferiore destro del display cambia.
- Se si desidera modificare altri parametri, usare i tasti **SU** e **GIÙ** per evidenziare ognuno di essi secondo necessità. Qui si presume l'utilizzo di **GIÙ**.

Alternativamente ...

Premere **SHIFT, 1 (DIREZIONE)** in qualsiasi punto della sequenza di menu.

Rampa avvio



- Utilizzare i tasti **SU** e **GIÙ** per evidenziare la riga **Rampa avvio** sul display (la terza riga sulla seconda schermata). Il display visualizza la rampa di avvio impostata dall'ultima sessione di dosaggio. Quando l'impostazione è 0, la pompa si avvia improvvisamente a piena velocità. Quando l'impostazione è 5, la pompa accelera gradualmente fino alla piena velocità.
- Se l'impostazione visualizzata è corretta, non è necessaria alcuna azione. **SU** e **GIÙ** evidenziano il parametro precedente o successivo.
- Se si desidera modificare l'impostazione, usare i tasti numerici per immettere l'impostazione desiderata: **0, 1, 2, 3, 4** o **5**. Qui è riportato un esempio. Per ritornare rapidamente al valore iniziale, premere **SHIFT, 5 (CANCELLA)**. Se viene immesso un numero superiore a 5, viene ugualmente visualizzato e immesso il 5. Premere **ENTER** per confermare. Se si desidera modificare altri parametri, usare i tasti **SU** e **GIÙ** per evidenziare ognuno di essi secondo necessità. Qui si presume l'utilizzo di **GIÙ**.

Rampa arresto



- Utilizzare i tasti **SU** e **GIÙ** per evidenziare la riga **Rampa arresto** sul display (la prima riga sulla terza schermata). Il display visualizza la rampa di arresto impostata dall'ultima sessione di dosaggio. Quando l'impostazione è "0", la pompa si ferma improvvisamente. Quando l'impostazione è "5", la pompa decelera gradualmente fino a fermarsi.
- Se l'impostazione visualizzata è corretta, non è necessaria alcuna azione. **SU** e **GIÙ** evidenziano il parametro precedente o successivo.
- Se si desidera modificare l'impostazione, usare i tasti numerici per immettere l'impostazione desiderata: **0, 1, 2, 3, 4** o **5**. Qui è riportato un esempio. Per ritornare rapidamente al valore iniziale, premere **SHIFT, 5 (CANCELLA)**. Se viene immesso un numero superiore a 5, viene ugualmente visualizzato e immesso il 5. Premere **ENTER** per confermare. Se si desidera modificare altri parametri, usare i tasti **SU** e **GIÙ** per evidenziare ognuno di essi secondo necessità. Qui si presume l'utilizzo di **GIÙ**.

Gocciolamento



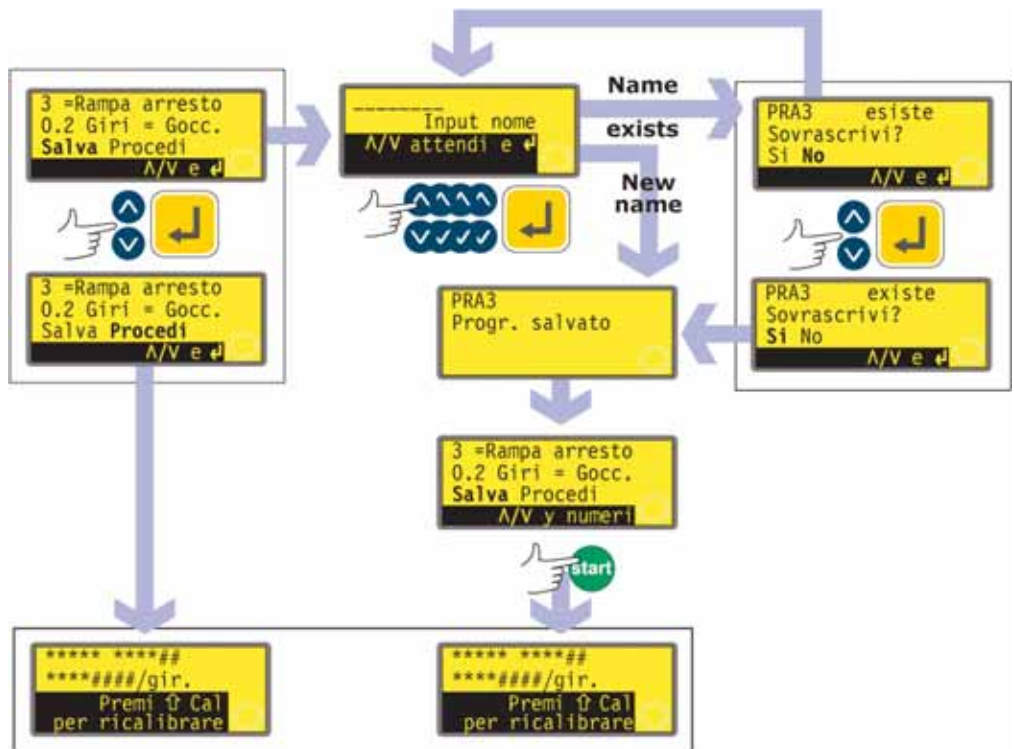
La pompa può essere impostata in modo da invertire brevemente il flusso alla fine di ogni dose per evitare il gocciolamento.

- Utilizzare i tasti **SU** e **GIÙ** per evidenziare la riga **Gocciolamento** sul display (la seconda riga sulla terza schermata). Il display visualizza l'impostazione di gocciolamento dell'ultima sessione di dosaggio: da 0 a 1 (da zero a un giro) a intervalli di un decimo di giro.
- Se l'impostazione visualizzata è corretta, non è necessaria alcuna azione. **SU** e **GIÙ** evidenziano il parametro precedente o successivo.
- Se si desidera modificare l'impostazione, usare i tasti numerici per immettere l'impostazione desiderata: da zero giri a un giro a intervalli di un decimo di giro. Qui è riportato un esempio. Per ritornare rapidamente al valore iniziale, premere **SHIFT, 5 (CANCELLA)**. Se viene immesso un numero superiore a 1, viene ugualmente visualizzato e immesso l'1. Premere **ENTER** per confermare. Se si desidera modificare altri parametri, usare i tasti **SU** e **GIÙ** per evidenziare ognuno di essi secondo necessità. Qui si presume l'utilizzo di **GIÙ**.

Nota: il tempo impiegato dall'inversione del gocciolamento viene aggiunto al tempo dell'intervallo della dose eventualmente impostato.

Salva e Procedi

La pompa può funzionare immediatamente in base ai parametri immessi, oppure è possibile salvare queste impostazioni per nome come programma di erogazione da utilizzare subito o in seguito.



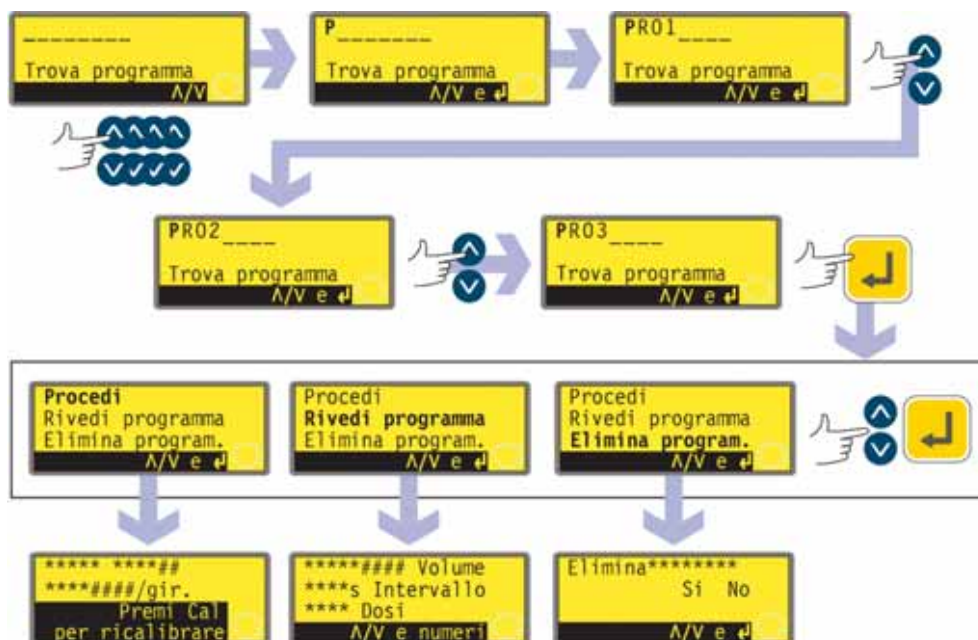
* **Nota:** non è necessario scorrere tutte le impostazioni del programma di erogazione prima di salvare il nuovo programma o di iniziare a erogare. È possibile passare direttamente a Salva o a Procedi in qualsiasi momento della sequenza di impostazione del programma di erogazione oppure è possibile premere **START** in qualsiasi momento della sequenza di impostazione del programma di erogazione.

- Utilizzare i tasti **SU** e **GIÙ** per evidenziare **Procedi** o **Salva** (la terza riga sulla terza schermata).
- Se si desidera che la pompa funzioni senza salvare i parametri appena impostati, premere **START** o evidenziare **Procedi** e premere **ENTER** per confermare. La pompa visualizza brevemente le proprie impostazioni relative a testina, diametro del tubo e portata. Anche se le impostazioni non vengono salvate (e fino a quando non si utilizzano altre impostazioni salvate), questi valori saranno disponibili la volta successiva che viene utilizzata la modalità Dose.
- Se si desidera salvare i parametri appena impostati, evidenziare **Salva**. Premere **ENTER** per confermare. La pompa invita a inserire il nome di un massimo di otto caratteri per il nuovo programma di erogazione. Si riporta qui un esempio del nome e delle impostazioni.
- Il nome può includere le lettere A-Z, lo "spazio" e i numeri 0-9, immessi un carattere alla volta. Usare i tasti **SU** e **GIÙ** per scorrere lungo i caratteri disponibili. Quando viene visualizzata per la prima volta la schermata di immissione del nome, un cursore evidenzia lo spazio per il primo carattere. Premendo **SU** viene visualizzata la lettera A; premendo **SU** di nuovo entro un secondo viene visualizzata la lettera B, e così via. Premendo **GIÙ** viene visualizzato il numero 9; premendo **GIÙ** di nuovo entro un secondo viene visualizzato il numero 8, e così via.
- Dopo un ritardo di 1 secondo, il carattere corrente viene accettato e il cursore si sposta sul secondo spazio. Ripetere per selezionare il secondo carattere. Se è necessario uno "spazio" in un punto del nome, usare i tasti **SU** e **GIÙ** per scorrere: lo "spazio" si trova tra 9 e A.

- In qualsiasi momento quando si immette il nome del programma, è possibile premere **STOP** per cancellare l'ultimo carattere immesso e sostituirlo con un altro carattere. Se si preme ripetutamente **STOP**, è possibile rimuovere il numero di caratteri desiderato oppure l'intero nome.
- Quando il nome del programma è completo (un massimo di otto caratteri), premere **ENTER** per salvare il programma con quel nome.
- Se il nome viene accettato, la pompa visualizza brevemente una schermata di conferma con il messaggio **Programma salvato**.
- Se il nome è un duplicato del nome di un programma di erogazione salvato in precedenza, la pompa chiede all'utente se desidera sovrascrivere il programma esistente con quello nuovo. Usare i tasti **SU** e **GIÙ** per evidenziare **Sì** o **No** e premere **ENTER** per confermare. Se si seleziona **No**, la pompa invita l'utente a immettere un nuovo nome; se si seleziona **Sì**, la pompa visualizza brevemente una schermata di conferma con il messaggio **Programma salvato**.
- La pompa visualizza di nuovo la terza schermata della sequenza di impostazione del programma di erogazione. Se l'utente desidera eseguire il nuovo programma, può selezionare **Procedi** come sopra o premere **START**. La pompa visualizza brevemente le proprie impostazioni relative a testina, diametro del tubo e portata.

17.2 Caricamento di un programma di erogazione memorizzato

Se l'utente ha selezionato **Carica programma** dalle opzioni della dose visualizzate dopo aver selezionato **Dose** nella schermata del menu principale, viene visualizzata la schermata Trova programma.

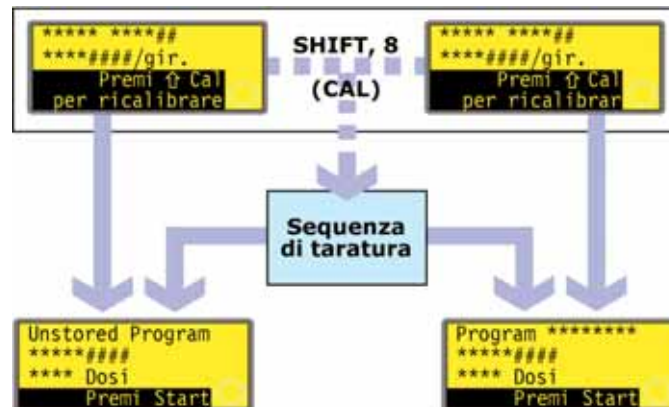


- Utilizzare i tasti **SU** e **GIÙ** per evidenziare il primo carattere del programma di dosaggio che si desidera caricare. Premendo **SU** viene visualizzata la lettera A; premendo **SU** di nuovo entro un secondo viene visualizzata la lettera B, e così via. Premendo **GIÙ** viene visualizzato il numero 9; premendo **GIÙ** di nuovo entro un secondo viene visualizzato il numero 8, e così via.
- Dopo un ritardo di 1 secondo, la pompa visualizza il nome completo del primo programma memorizzato che inizia con il carattere visualizzato.
- Usare i tasti **SU** e **GIÙ** per visualizzare i nomi completi di tutti i programmi memorizzati. Qui sono riportati degli esempi.
- Quando viene visualizzato il nome del programma desiderato, premere **ENTER** per confermare.
- La pompa offre tre scelte: **Procedi**, **Rivedi programma** e **Elimina program.**. Usare i tasti **SU** e **GIÙ** per evidenziare un'opzione e premere **ENTER** per confermare la selezione.
- Se si seleziona **Procedi**, la pompa esegue il programma selezionato. Vedere 17.3 Avvio di un programma di erogazione.
- Se si seleziona **Rivedi programma**, la pompa visualizza la prima schermata del menu dei parametri del programma Eroga. Vedere 17.1 Impostazione di un programma di erogazione.
- Se si seleziona **Elimina program.**, la pompa chiede conferma. Usare i tasti **SU** e **GIÙ** per evidenziare **Si** per eliminare il programma; evidenziare **No** per conservare il programma e ritornare alla schermata precedente.
Nota: se è impostato un codice di sicurezza, l'utente deve immetterlo correttamente prima che la pompa elimini il programma. Vedere 19.22 Immissione del codice sicurezza.

17.3 Avvio di un programma di erogazione

DiN

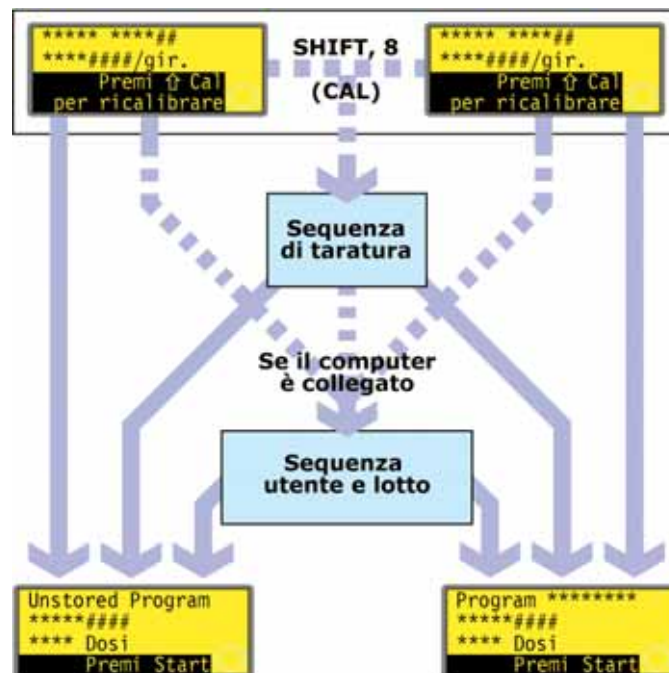
Dopo aver configurato o caricato un programma di erogazione, questo può essere avviato.



- Se si preme **SHIFT, 8 (CAL)**, la pompa consente all'utente di eseguire la sequenza di taratura. Vedere 18 Taratura.
- Al termine della taratura, o se questa non è stata selezionata, la pompa riepiloga il programma che è pronta a eseguire e invita l'utente a premere **START** o ad applicare un segnale remoto (vedere 20.5 Input dose).

Di

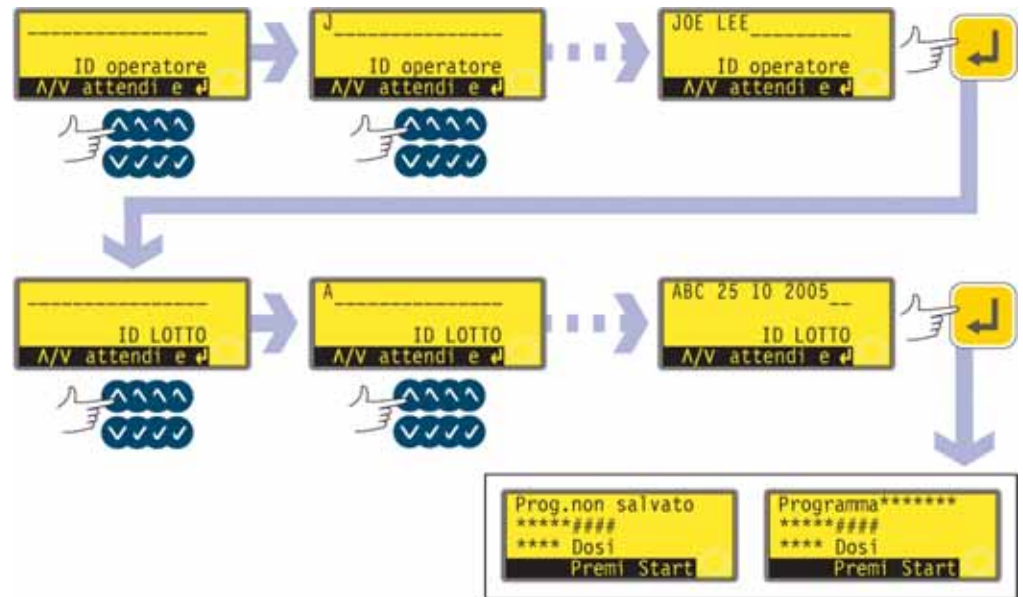
Dopo aver configurato o caricato un programma di erogazione, questo può essere avviato. Viene visualizzato per tre secondi un invito a ritardare la pompa, poi viene visualizzato un riepilogo del programma.



- Se si preme **SHIFT, 8 (CAL)**, la pompa consente all'utente di eseguire la sequenza di taratura. Vedere 18 Taratura.
- Al termine della taratura, o se questa non è stata selezionata, la pompa controlla l'eventuale presenza di un computer collegato. In caso affermativo, la pompa consente all'utente di immettere informazioni sull'operatore e sul lotto di erogazione. Vedere Sequenza utente e lotto.
- Una volta immesse le informazioni relative all'utente e al lotto oppure se alla pompa non è collegato alcun computer, la pompa riepiloga il programma che è pronta ad eseguire e invita l'utente a premere **START** o ad applicare un segnale remoto (vedere 20.5 Input dose) per avviarlo.

17.4 Sequenza utente e lotto

Se alla pompa è collegato un computer, la pompa registra due informazioni relative al lotto corrente.



- La pompa chiede il nome dell'operatore. È possibile immettere fino a 16 caratteri.
- Utilizzare i tasti **SU** e **GIÙ** per evidenziare il primo carattere del nome dell'operatore. Premendo **SU** viene visualizzata la lettera A; premendo **SU** di nuovo entro un secondo viene visualizzata la lettera B, e così via. Premendo **GIÙ** viene visualizzato il numero 9; premendo **GIÙ** di nuovo entro un secondo viene visualizzato il numero 8, e così via.
- Dopo un ritardo di 1 secondo, il carattere corrente viene accettato e il cursore si sposta sul secondo spazio. Ripetere per selezionare il secondo carattere. Se è necessario uno "spazio" in un punto del nome, usare i tasti **SU** e **GIÙ** per scorrere: lo "spazio" si trova tra 9 e A.
- Quando il nome è completo, premere **ENTER** per confermare. Il nome dell'operatore viene salvato. Le informazioni inserite vengono emesse durante l'esecuzione del lotto.
- La pompa chiede il nome del lotto. È possibile immettere fino a 16 caratteri.
- Utilizzare i tasti **SU** e **GIÙ** per evidenziare il primo carattere del nome del lotto. Premendo **SU** viene visualizzata la lettera A; premendo **SU** di nuovo entro un secondo viene visualizzata la lettera B, e così via. Premendo **GIÙ** viene visualizzato il numero 9; premendo **GIÙ** di nuovo entro un secondo viene visualizzato il numero 8, e così via.
- Dopo un ritardo di 1 secondo, il carattere corrente viene accettato e il cursore si sposta sul secondo spazio. Ripetere per selezionare il secondo carattere. Se è necessario uno "spazio" in un punto del nome, usare i tasti **SU** e **GIÙ** per scorrere: lo "spazio" si trova tra 9 e A.
- Quando il nome è completo, premere **ENTER** per confermare. Il nome del lotto viene salvato. Le informazioni inserite vengono emesse durante l'esecuzione del lotto.
- La pompa riepiloga il programma che è pronta ad eseguire e invita l'utente a premere **START** per eseguirlo.

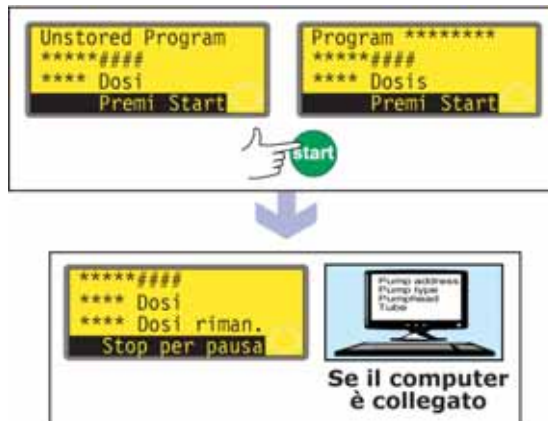
17.5 Durante l'esecuzione di un programma di erogazione

Il programma di erogazione può fare erogare alla pompa quanto segue:

- Un lotto che contenga un numero noto di dosi singole, ognuna dosata su richiesta tramite segnale di attivazione premendo **START** oppure utilizzando un interruttore a pedale, un segnale plc (tenere presente che alla fine di tale lotto le opzioni disponibili consistono nel ritornare al menu principale o ripetere il lotto premendo **START**).
- Un lotto che contenga un numero noto di dosi con un intervallo di tempo preimpostato tra le dosi, avviato con uno dei modi indicati sopra.
- Un numero non noto di dosi da dosare singolarmente su richiesta tramite segnale di attivazione con uno dei modi indicati sopra.

Le prime due opzioni sono determinate dall'impostazione dell'intervallo di dosaggio nel programma di erogazione. Vedere 17.1 Impostazione di un programma di erogazione. Se l'intervallo è impostato su zero, la pompa eroga le dosi singolarmente. Se l'intervallo è impostato su un altro numero, il lotto viene erogato.

La terza opzione dipende dall'impostazione del numero di dosi nel programma di erogazione. Vedere 17.1 Impostazione di un programma di erogazione.



- Premere **START**.
- La pompa inizia a erogare la prima dose del lotto e visualizza l'andamento: dimensioni della dose; numero di dosi del lotto che devono essere ancora erogate; numero di dosi del lotto che sono state già erogate.
- Se alla pompa è collegato un computer (solo 620Di), vengono emessi tutti i parametri del programma corrente più la data e l'ora attuali. Qui è riportato un esempio:

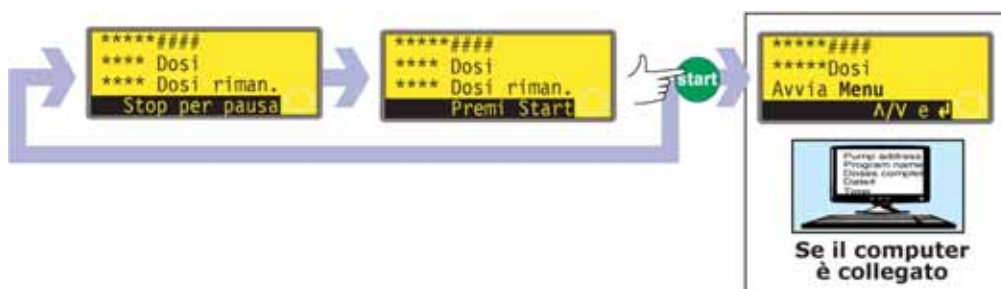
```
Pump address 16
Pump type 620Di
Pumphead 620L
Tube 6.4 mm
Program name PROG1
Flow calibration 6.780 ml/rev
Dose size 123.4 ml
Interval 10 s
Number of doses 9999
Speed 100.5 rpm
Direction CCW
Start ramp 0
End ramp 1
Drip 1
```

```
Operator ID Joe Lee
Batch ID ABC 25 10 2005
Date 25.10.05
Time 16:42:00
Programma started
```

```
Indirizzo pompa: 16
Tipo pompa: 620Di
Testina: 620L
Tubo: 6,4 mm
Nome programma: PROG1
Taratura della portata: 6,780 ml/giro
Dimensioni dose: 123,4 ml
Intervallo: 10 s
Numero di dosi: 9999
Velocità: 100,5 rpm
Direzione: ANTI-ORAR
Rampa avvio: 0
Rampa arresto: 1
Gocciolamento: 1
```

```
ID operatore: Joe Lee
ID batch: ABC 25 10 2005
Data: 25.10.05
Ora: 16:42:00
Programma avviato
```

Un lotto di singole dosi



- Se il lotto è stato impostato per essere erogato con un intervallo tra le dosi di zero secondi, la pompa si ferma dopo aver erogato la prima dose del lotto e attende che venga premuto di nuovo **START**.
- Quando si preme **START**, la pompa inizia a erogare la dose successiva del lotto e visualizza l'andamento: dimensioni della dose; numero di dosi del lotto che sono state erogate; numero di dosi del lotto che devono essere ancora erogate.
- Questo ciclo viene ripetuto fino al completamento del lotto. La pompa riepiloga il lotto appena completato.
- Usare i tasti **SU** o **GIÙ** per selezionare **Menu** e ritornare al menu principale e premere **ENTER** per confermare.
- Usare i tasti **SU** e **GIÙ** per selezionare Start per eseguire di nuovo il lotto e premere **ENTER** per confermare.

In alternativa...

Premere **START** per eseguire di nuovo il lotto.

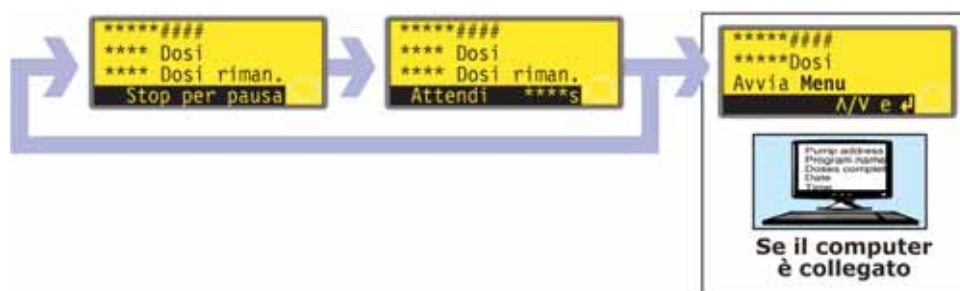
- Se alla pompa è collegato un computer (solo 620Di), viene visualizzato un messaggio di registro. Qui è riportato un esempio:

Pump address 16	<i>Indirizzo pompa: 16</i>
Program name PROG1	<i>Nome programma: PROG1</i>
Doses completed 9999	<i>Dosi completate: 9999</i>
Date 25.10.05	<i>Data: 25.10.05</i>
Time 16:42:00	<i>Ora: 16:42:00</i>
Batch completed	<i>Batch completato</i>

Il lotto può essere messo in pausa o fermato in qualsiasi momento.

- Premere **STOP** o applicare un segnale di pausa-dose remoto, mentre il lotto viene erogato, per mettere in pausa o fermare il lotto. Vedere 17.6 Per fermare o mettere in pausa un programma di erogazione.

Un lotto di dosi temporizzate



- Se il lotto è stato impostato per essere erogato con un intervallo tra le dosi superiore a zero secondi, la pompa si ferma dopo aver erogato la prima dose del lotto e attende che l'intervallo trascorra.
- Una volta trascorso l'intervallo, la pompa inizia a erogare la dose successiva del lotto e visualizza l'andamento: dimensioni della dose; numero di dosi del lotto che sono state erogate; numero di dosi del lotto devono essere ancora erogate.
- Questo ciclo viene ripetuto fino al completamento del lotto. La pompa ripropone il lotto appena completato. Usare i tasti **SU** o **GIÙ** per selezionare **Menu** e ritornare al menu principale e premere **ENTER** per confermare. Usare i tasti **SU** e **GIÙ** per selezionare **Start** per eseguire di nuovo il lotto e premere **ENTER** per confermare.

In alternativa ...

Premere **START** per eseguire di nuovo il lotto.

- Se alla pompa è collegato un computer (solo 620Di), viene visualizzato un messaggio di registro. Qui è riportato un esempio:

Pump address 16	Indirizzo pompa: 16
Program name PROG1	Nome programma: PROG1
Doses completed 9999	Dosi completate: 9999
Date 25.10.05	Data: 25.10.05
Time 16:42:00	Ora: 16:42:00
Batch completed	Batch completato

Il lotto può essere messo in pausa o fermato in qualsiasi momento.

- Premere **STOP** o applicare un segnale di pausa-dose remoto, mentre il lotto viene erogato, per mettere in pausa o fermare il lotto. Vedere 17.6 Per fermare o mettere in pausa un programma di erogazione.

Un numero sconosciuto di dosi singole



- Se il lotto è stato impostato per contenere una dose, la pompa inizia a erogare la dose e ne visualizza l'andamento: dimensioni della dose e numero di dosi che sono state erogate. Si ferma dopo l'erogazione della dose e attende che venga premuto ancora **START**.
- Premere **START** per eseguire di nuovo il lotto.

Il ciclo può essere messo in pausa o fermato in qualsiasi momento.

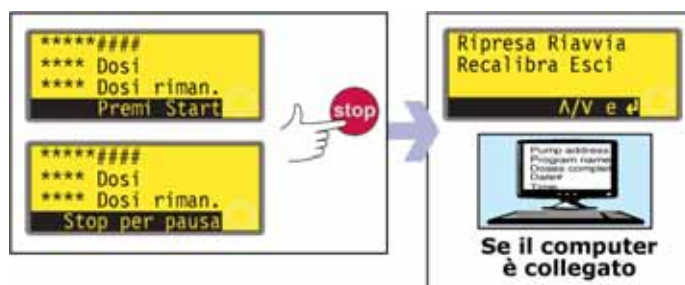
- Per mettere in pausa una dose, premere **STOP** o applicare un segnale a distanza pausa-dose mentre viene erogata una dose. Vedere 17.6 Per fermare o mettere in pausa un programma di erogazione.
- Per fermare il ciclo, premere **STOP** o applicare un segnale a distanza pausa-dose dopo l'erogazione di una dose. Vedere 17.6 Per fermare o mettere in pausa un programma di erogazione.

17.6 Per fermare o mettere in pausa un programma di erogazione

Un lotto può essere fermato o messo in pausa premendo **STOP** o applicando un segnale a distanza pausa-dose mentre viene erogato. Vedere 19.11 Arresto a distanza.

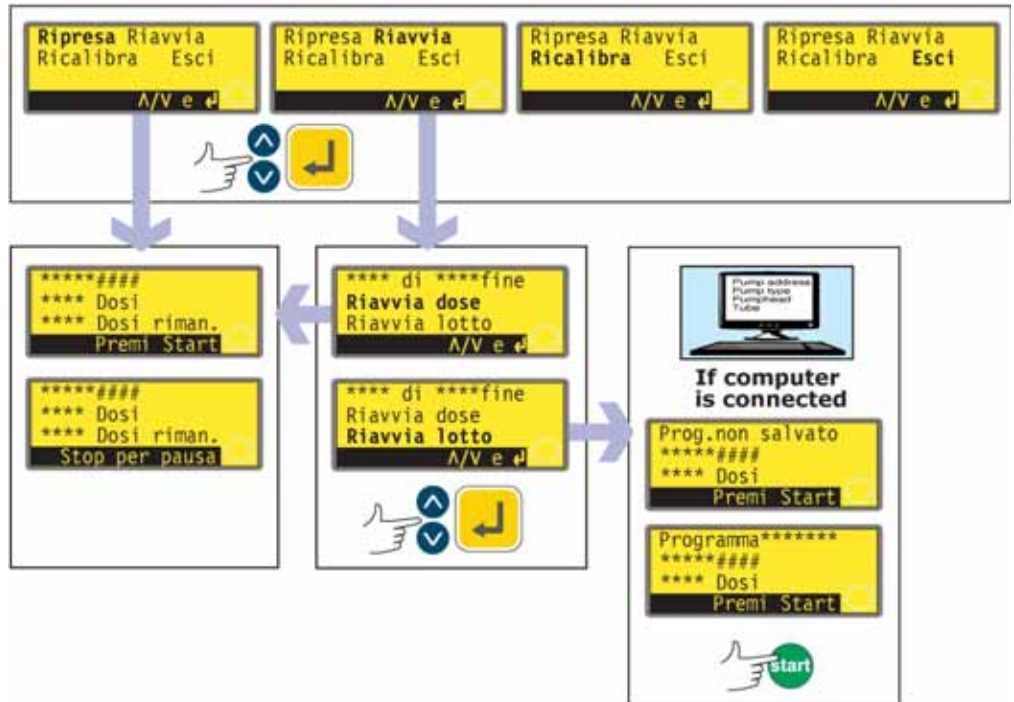


- Se il lotto è stato messo in pausa applicando un segnale a distanza pausa-dose, la pompa si ferma e visualizza l'andamento; quando il segnale a distanza pausa-dose viene rimosso, la pompa continua da dove si era fermata, completando eventuali dosi interrotte.



- Se il lotto è stato messo in pausa premendo **STOP**, la pompa si ferma e offre quattro opzioni: **Ripresa**, **Riavvia**, **Ricalibra** ed **Esci**.
- In entrambi i casi (pausa o arresto), se alla pompa è collegato un computer (solo 620Di), viene visualizzato un messaggio di stato. Qui è riportato un esempio:

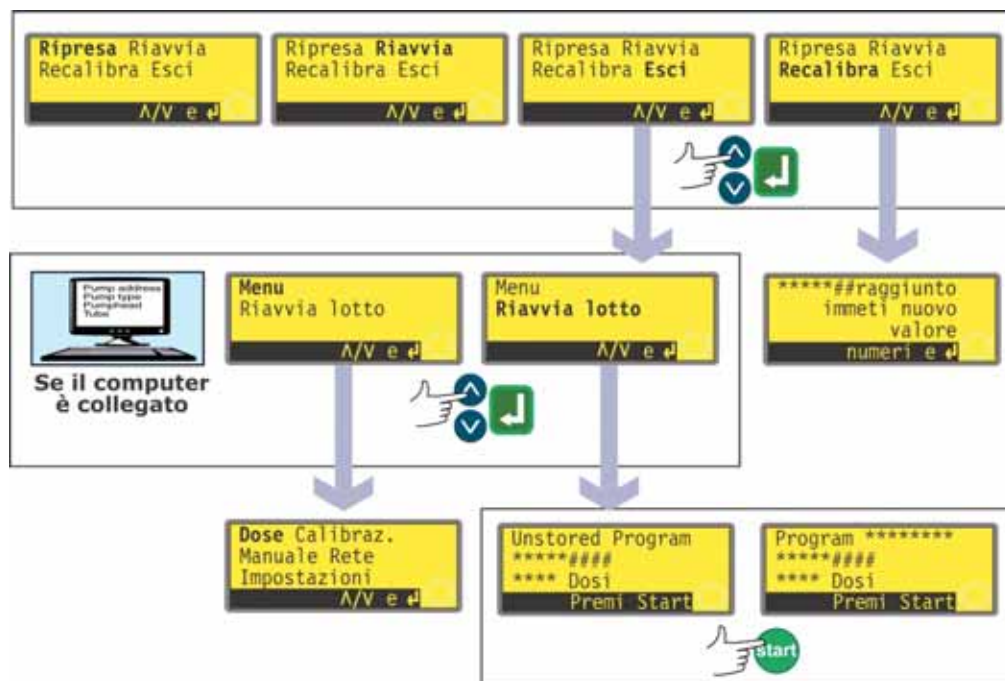
Pump address 16	Indirizzo pompa: 16
Program name PROG1	Nome programma: PROG1
Doses completed 520	Dosi completate: 520
Doses to go 9479	Dosi rimanenti: 9479
Date 25.10.05	Data: 25.10.05
Time 16:52:00	Ora: 16:52:00
Batch paused	Batch messo in pausa



* **Nota:** se l'erogazione viene ripresa dopo un segnale a distanza pausa-dose oppure selezionando **Ripresa**, eventuali dosi interrotte vengono completate. Se l'erogazione viene ripresa selezionando **Riavvia**, eventuali dosi interrotte vengono annullate e riprese dall'inizio.

- Usare i tasti **SU** e **GIÙ** per effettuare una selezione e premere **ENTER** per confermarla.
- Se si seleziona **Ripresa**, l'erogazione viene ripresa dal punto in cui è stata interrotta. Le eventuali dosi interrotte vengono completate.
- Se si seleziona **Riavvia**, la pompa offre la possibilità di riavviare eventuali dosi interrotte o di riavviare il lotto interrotto. Usare i tasti **SU** e **GIÙ** per evidenziare **Riavvia dose** o **Riavvia lotto** e premere **ENTER** per confermare.
 - Se si seleziona **Riavvia dose**, l'erogazione viene ripresa dal punto in cui è stata interrotta. Eventuali dosi interrotte vengono annullate e ripetute dall'inizio.
 - Se si seleziona **Riavvia lotto**, il lotto interrotto viene annullato e la pompa attende che venga premuto **START** per avviarlo di nuovo.
 - Se alla pompa è collegato un computer (solo 620Di), viene visualizzato un messaggio di stato. Qui è riportato un esempio:

Pump address 16	Indirizzo pompa: 16
Program name PROG1	Nome programma: PROG1
Doses completed 521	Dosi completate: 521
Date 25.10.05	Data: 25.10.05
Time 16:59:00	Ora: 16:59:00
Batch aborted	Batch interrotto



- Usare i tasti **SU** e **GIÙ** per effettuare una selezione e premere **ENTER** per confermarla.
- Se si seleziona **Esci**, la pompa offre la possibilità di riavviare il lotto interrotto o di visualizzare il menu principale. In ogni caso il lotto precedente viene interrotto. Usare i tasti **SU** e **GIÙ** per evidenziare **Menu** o **Riavvia lotto** e premere **ENTER** per confermare.
- Se alla pompa è collegato un computer o una stampante (solo 620Di), viene visualizzato un messaggio di stato. Qui è riportato un esempio:

```

Pump address 16           Indirizzo pompa: 16
Program name PROG1       Nome programma: PROG1
Doses completed 521     Dosi completate: 521
Date 25.10.05           Data: 25.10.05
Time 16:59:00           Ora: 16:59:00
Batch aborted           Batch interrotto

```

- Se si seleziona **Menu**, la pompa visualizza il menu principale.
- Se si seleziona **Riavvia lotto**, la pompa attende che venga premuto **START** per avviare di nuovo il lotto.
- Se viene selezionato **Ricalibra**, la pompa può essere ritarata. Vedere 18 Taratura.

Nota: il processo di ritaratura può essere richiamato anche durante il dosaggio. Premere **SHIFT, 8 (CAL)** durante l'erogazione di una dose. La dose continuerà ad essere eseguita durante l'esecuzione della ritaratura. La dose corrente non viene modificata; la nuova taratura avrà effetto a partire dalla dose successiva. Se si preme **SHIFT, 8 (CAL)** quando viene fermata la dose, può essere eseguita una taratura completa (invece che una ritaratura). Vedere 18 Taratura.

18 Taratura

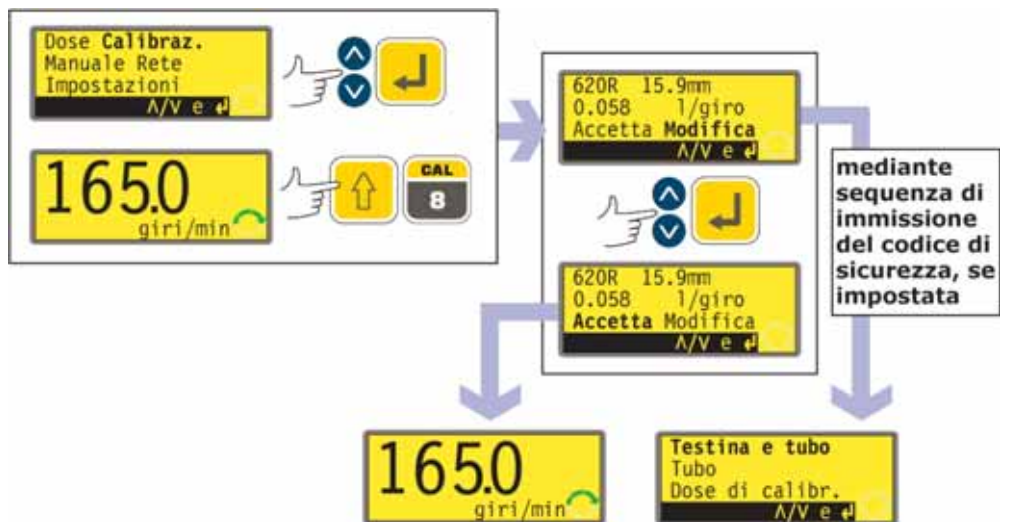
La taratura e la ritaratura sono processi diversi. La **taratura** consente all'utente di impostare la pompa prima dell'uso per visualizzare correttamente la portata nelle unità per giro scelte durante la sequenza di impostazione. Vedere 19 Impostazione. La **ritaratura** consente all'utente di regolare la portata della pompa durante l'uso: può essere avviata anche durante l'esecuzione di un lotto di erogazione (premendo **SHIFT, 8 (CAL)**).

Testina e dimensioni dei tubi disponibili

Testina	Dimensioni dei tubi (mm)	
620R	6,4, 9,6, 12,7, 15,9	Nota: le testine 620R, 620RE e 620RE4 sono azionate da un'unità 620 dedicata; le testine 620L e 620LG sono azionate da un'unità 620 dedicata. Le testine non sono intercambiabili con tipi di unità diversi. Le testine 625L non sono adatte all'uso con tipi di unità diversi dall'unità 620.
620RE, 620RE4	12,0 17,0 (diametro interno)	
620L, 620LG	8,0, 12,0, 16,0	

Taratura

Per erogare la quantità corretta di fluido, il software della pompa deve apprendere quale testina è inserita e le dimensioni del tubo impiegato. La pompa è preprogrammata con valori di portata predefiniti per una gamma di testine e tubi. Per una taratura più accurata, è possibile misurare il flusso proveniente dalla pompa e immettere tale valore invece di quello predefinito.



- Utilizzare i tasti **SU** e **GIÙ** per evidenziare **Taratura** nel menu principale. Premere **ENTER** per confermare.
- La pompa visualizza le impostazioni correnti: testina, dimensioni dei tubi e portata; il valore predefinito per ogni testina standard è il tubo più grande che la testina è in grado di accogliere. Qui è riportato un esempio.
- Usare i tasti **SU** e **GIÙ** per evidenziare **Accetta** o **Cambia**. Premere **ENTER** per confermare.
- Se si seleziona **Accetta**, nei calcoli della portata vengono utilizzati i dati della portata predefinita o impostata in precedenza per quella testina e quelle dimensioni

del tubo. Viene visualizzata la schermata di esecuzione principale.

- Se si seleziona **Cambia** quando è attivato un codice di sicurezza, la pompa avvia la sequenza di immissione del codice di sicurezza. Vedere 19.22 Immissione del codice sicurezza. Una volta immesso il codice corretto, la pompa offre tre opzioni: **Testa e tubo**, **Tubo** e **Dose di calibrazione**. Se si seleziona **Cambia** mentre non è attivato alcun codice di sicurezza, le tre opzioni vengono visualizzate immediatamente.
- Usare i tasti **SU** e **GIÙ** per effettuare una selezione. Premere **ENTER** per confermare.

Testa e tubo



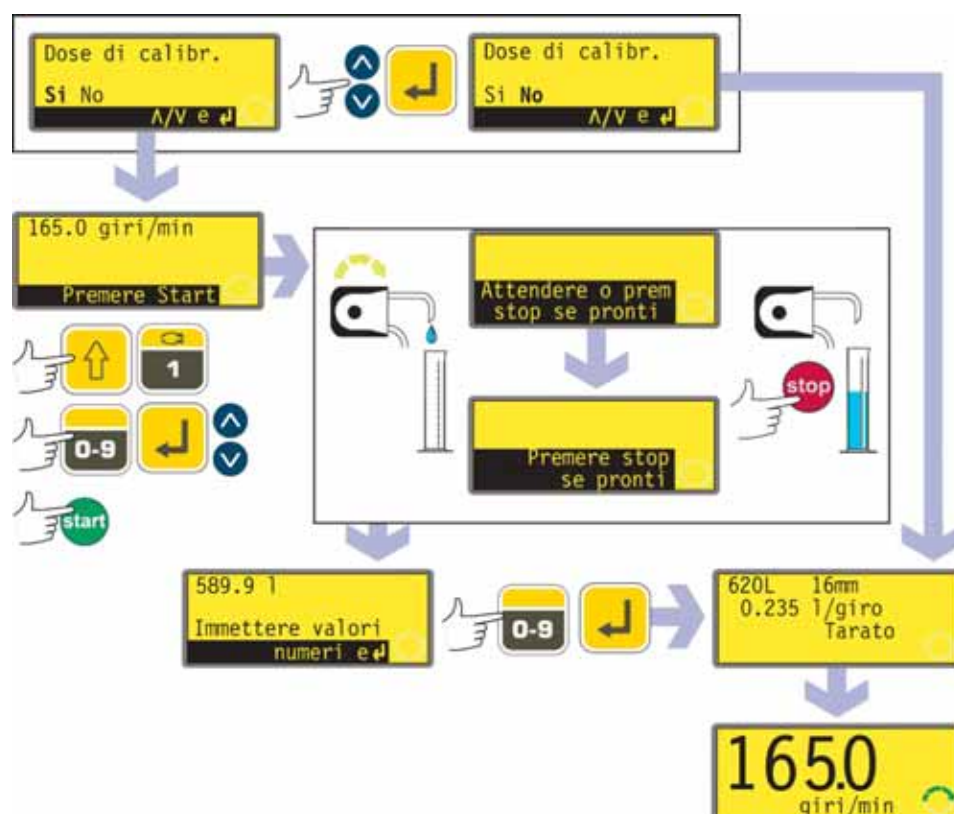
- Se si seleziona **Testa e tubo**, viene visualizzato un elenco delle testine standard applicabili alla pompa.
- Usare i tasti **SU** e **GIÙ** per effettuare una selezione. Premere **ENTER** per confermare. Qui sono riportati degli esempi.
- La pompa visualizza le dimensioni dei tubi, come indicato di seguito.

Tubo



- Se è selezionato **Tubo** o è stata appena scelta una testina, viene visualizzato un elenco delle dimensioni standard dei tubi utilizzabili nella testina identificata in precedenza. Qui è riportato un esempio.
- Usare i tasti **SU** e **GIÙ** per effettuare una selezione. Premere **ENTER** per confermare.
- La pompa offre la possibilità di eseguire una dose di calibrazione, come indicato di seguito.

Dose di calibrazione



- Se si seleziona **Dose di taratura** o è stato appena scelto un tubo, la pompa offre la possibilità di eseguire una dose di calibrazione. Usare i tasti **SU** e **GIÙ** per scegliere **Sì** o **No**. Premere **ENTER** per confermare. Qui sono riportati degli esempi.
- Se si seleziona **No** dopo aver effettuato la selezione di un tubo (vedere Tubo qui sopra), viene visualizzata per breve tempo una schermata di conferma che mostra le impostazioni correnti relative a testina, tubo e portata, quindi viene visualizzata la schermata di esecuzione principale.
- Se si seleziona **Dose di calibrazione** o si seleziona **Sì** dopo aver selezionato un tubo (vedere Tubo qui sopra), vengono visualizzate l'ultima velocità e l'ultima direzione utilizzate dalla pompa con funzionamento in modalità manuale o appena impostate, quindi viene richiesto di premere **START**.
- **Nota:** a questo punto, è possibile cambiare la direzione di rotazione usando il tasto **DIREZIONE (SHIFT, 1)** e modificare la velocità di rotazione usando i tasti numerici (seguiti da **ENTER**) o i tasti **SU** e **GIÙ**, all'interno dei limiti minimo e massimo precedentemente impostati. Vedere 19.13 Impostazione della velocità massima e 19.14 Impostazione della velocità minima. Se a questo punto è stata cambiata la testina, qualsiasi velocità impostata in precedenza verrà ignorata e sostituita dall'eventuale velocità massima minore della testina. L'utente può riadescare la pompa prima della taratura premendo **SHIFT, 4 (MAX)** (se è stato selezionato **Sempre abilitata** durante l'impostazione della pompa, vedere 19 Impostazione).
- Posizionare un contenitore per la misurazione all'uscita della pompa. Premere **START**. La pompa funziona per 4 minuti, visualizzando una schermata informativa per 15 secondi e un'ulteriore schermata informativa per il resto dei 4 minuti. La dose di calibrazione può essere fermata in qualsiasi momento con il tasto **STOP**; per ottenere la taratura più precisa possibile, tuttavia, consentire alla pompa di funzionare il più a lungo possibile. Si raccomanda un minimo di 15 secondi.

- Misurare la quantità di fluido erogata. La pompa visualizza il volume della dose calcolato in base ai precedenti dati sulla taratura. Utilizzare i tasti numerici per regolare questa lettura in modo che corrisponda al volume misurato. Premere **ENTER**. Vengono visualizzate per breve tempo le nuove impostazioni relative a testina, tubo e flusso, quindi si ritorna al menu principale. Sono qui riportate delle figure esemplificative.



Nota: se la pompa è stata impostata in modo da visualizzare la portata in unità di massa (vedere 19.7 Unità di portata), come in questo esempio, viene visualizzata una schermata che consente di confermare il peso specifico del fluido usato subito prima di premere per l'ultima volta **ENTER**.

Nota: tarare sempre la pompa dopo la sostituzione dei tubi, del fluido o di qualsiasi tubatura di raccordo. Si consiglia inoltre di ritarare periodicamente la pompa per mantenerne la precisione.

Ritaratura

- Dopo aver premuto **STOP** mentre la pompa è in esecuzione, usare i tasti **SU** e **GIÙ** per evidenziare **Ricalibra** e premere **ENTER** per confermare.

Alternativamente...

Premere **SHIFT, 8 (CAL)** mentre ci si trova in una sequenza di erogazione per eseguire la ritaratura "rapida".

Nota: se si preme **SHIFT, 8 (CAL)** mentre una sequenza di erogazione non è in corso o è in pausa, viene eseguita la taratura *completa*.

- La pompa visualizza le dimensioni correnti della dose. Immettere un nuovo valore usando i tasti numerici e premere **ENTER** per confermare.
- Se le dimensioni della dose desiderate rientrano nel 25% delle dimensioni della dose precedente, la pompa accetta le nuove dimensioni della dose e offre quattro opzioni: **Ripresa, Riavvia, Ricalibra** ed **Esci**. Usare i tasti **SU** e **GIÙ** per effettuare una selezione e premere **ENTER** per confermarla. Se la sequenza di ritaratura è stata immessa premendo **SHIFT, 8 (CAL)** mentre veniva erogata una dose, la pompa visualizza di nuovo la schermata di esecuzione e **continua a erogare senza attendere un ulteriore comando**. La nuova taratura entra in vigore quando viene avviata la successiva dose completa.
 - Se alla pompa è collegato un computer (solo 620Di), viene visualizzato un messaggio di stato. Qui è riportato un esempio:

Pump address 16	Indirizzo pompa: 16
Program name PROG1	Nome programma: PROG1
Doses completed 521	Dosi completate: 521
Date 25.10.05	Data: 25.10.05
Time 16:59:00	Ora: 16:59:00
Flow calibration 6.830 ml/rev	Taratura della portata: 6,830 ml/giro
Recalibrated	Ritarata

- Se le dimensioni della dose desiderate sono più grandi o più piccole di più del 25% delle dimensioni della dose precedente, la pompa visualizza brevemente un messaggio di avvertenza e invita l'utente a immettere un nuovo valore.

Nota: dopo aver evidenziato **Ricalibra** e aver premuto **ENTER** per confermare o premendo **SHIFT, 8 (CAL)** durante l'erogazione di una dose, l'utente può riadescare la pompa prima della ritaratura premendo **SHIFT, 4 (MAX)** (se durante l'impostazione della pompa è stato selezionato **Sempre abilitata**; vedere Impostazione).

19 Impostazione

L'accesso al menu Imposta può essere limitato ai soli utenti che immettano correttamente un codice di sicurezza di tre cifre. Se è stato impostato un codice di sicurezza, selezionando **Imposta** e confermando con il tasto **ENTER** si fa in modo che la pompa visualizzi la sequenza di immissione del codice di sicurezza. Vedere 19.22 Codice di sicurezza. Se non è stato impostato alcun codice di sicurezza, la pompa visualizza le prime sette schermate che costituiscono il menu Imposta.

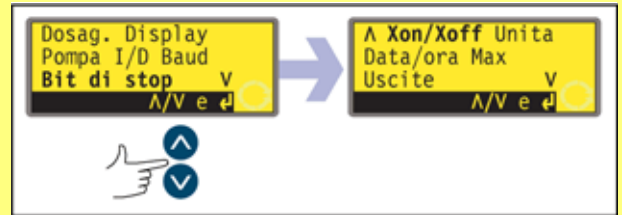
Menu Imposta

Il menu Imposta è costituito da cinque schermate. Qui sono riportate le prime due.

Per passare da una schermata alle successive, premere più volte GIÙ. Ogni voce viene evidenziata in sequenza fino all'ultima voce sulla schermata.

Un'ulteriore pressione del tasto GIÙ provoca la visualizzazione della schermata successiva del menù, con evidenziata la prima voce.

Seguire la procedura inversa usando il tasto SU per passare a una voce in una schermata precedente del menù.



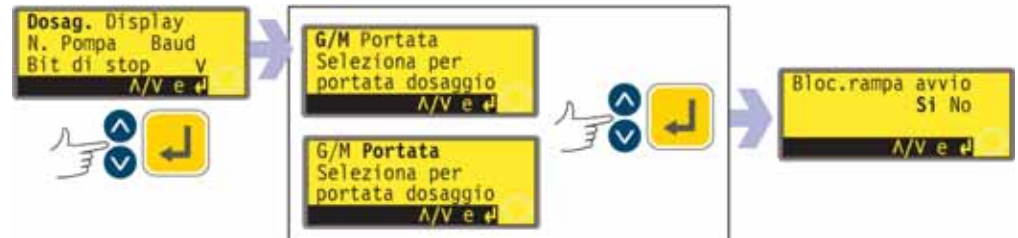
Effettuare una selezione usando i tasti **SU** o **GIÙ** e premere **ENTER** per confermarla.

19.1 Dosaggio

Le voci nei sottomenu Dosaggio consentono all'utente di impostare le caratteristiche delle prestazioni di dosaggio.

Unità di flusso del dosaggio

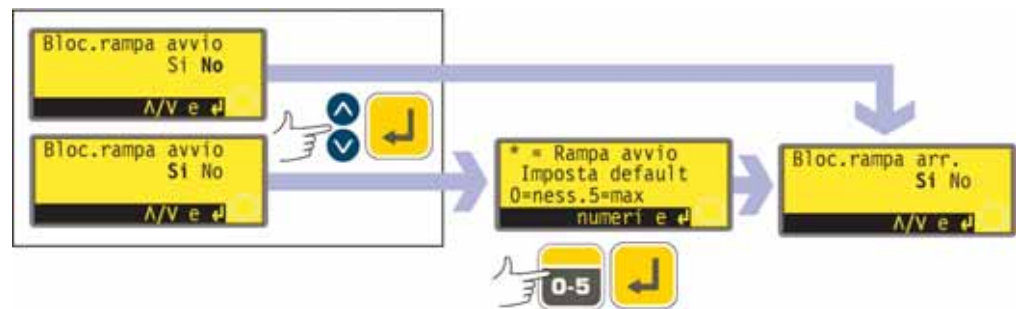
L'utente può scegliere giri al minuto o portata come unità di flusso per il dosaggio (distinte dalle unità di flusso per il pompaggio manuale).



- Nella prima schermata del menu Imposta selezionare **Dosaggio** usando i tasti **SU** e **GIÙ**. Premere **ENTER** per confermare. La pompa offre la scelta fra giri al minuto o portata come unità di dosaggio.
- Usare i tasti **SU** e **GIÙ** per selezionare **G/M** o **Portata**. Premere **ENTER** per confermare. La pompa registra la preferenza dell'utente e visualizza la schermata Blocca rampa avvio.
Nota: la scelta delle unità di portata può essere effettuata in seguito. Vedere 19.7 Unità di portata.

Blocca rampa avvio

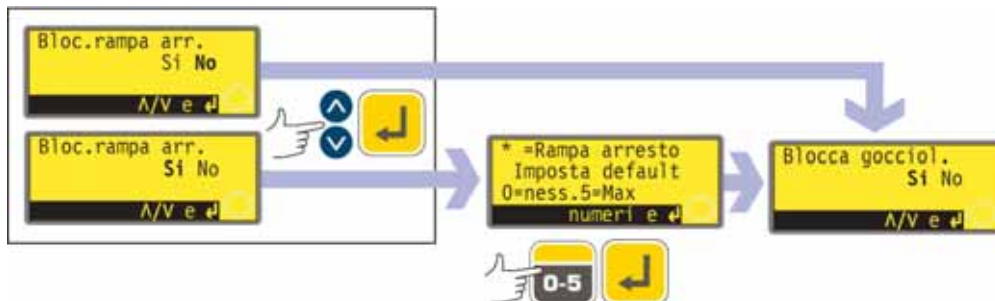
L'utente può scegliere di reimpostare e bloccare le impostazioni della rampa di avvio in modo che non possa essere modificata dai programmi di erogazione durante il funzionamento (con Sì) oppure lasciarla libera di essere modificata dai programmi di erogazione durante il funzionamento (con No).



- Usare i tasti **SU** e **GIÙ** per selezionare **Sì** o **No** dalla schermata Blocca rampa avvio. Premere **ENTER** per confermare.
- Se si seleziona **No**, le impostazioni della rampa di avvio vengono eseguite dai programmi di erogazione. La pompa visualizza la schermata Blocca rampa arresto.
- Se si seleziona **Sì**, la pompa visualizza la schermata di preimpostazione della rampa di avvio mostrando le preimpostazioni dell'ultima sessione di dosaggio. Quando l'impostazione è 0 la pompa si avvia improvvisamente a piena velocità. Quando l'impostazione è 5 la pompa accelera gradualmente fino alla piena velocità.
- Se l'impostazione visualizzata è corretta, premere **ENTER**. La pompa visualizza la schermata Blocca rampa arresto.
- Se si desidera modificare l'impostazione, usare i tasti numerici per immettere l'impostazione desiderata: **0, 1, 2, 3, 4** o **5**. Per ritornare rapidamente al valore iniziale, premere **SHIFT, 5 (CANCELLA)**. Se viene immesso un numero superiore a 5, viene ugualmente visualizzato e immesso il 5. Premere **ENTER** per confermare. La pompa visualizza la schermata Blocca rampa arresto.

Blocca rampa arresto

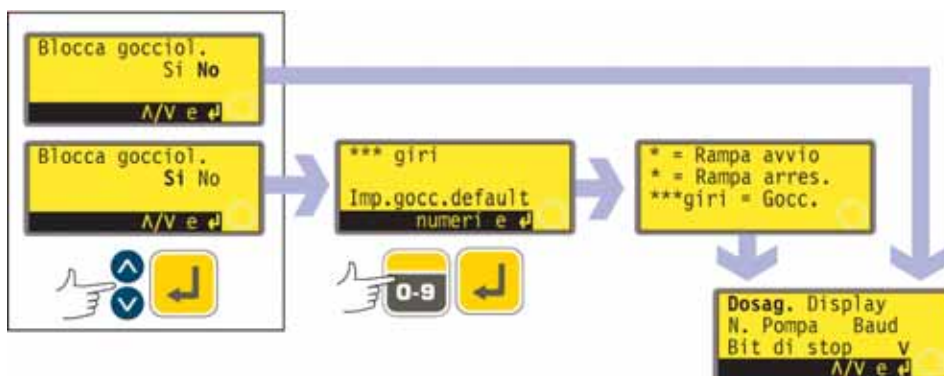
L'utente può scegliere di reimpostare e bloccare le impostazioni della rampa di arresto in modo che non possa essere modificata dai programmi di erogazione durante il funzionamento (con Sì) oppure lasciarla libera di essere modificata dai programmi di erogazione durante il funzionamento (con No).



- Usare i tasti **SU** e **GIÙ** per selezionare **Sì** o **No** dalla schermata Blocca rampa arresto. Premere **ENTER** per confermare.
- Se si seleziona **No**, le impostazioni della rampa di arresto vengono eseguite dai programmi di erogazione. La pompa visualizza la schermata Blocca gocciolamento.
- Se si seleziona **Sì**, la pompa visualizza la schermata di preimpostazione della rampa di arresto mostrando le preimpostazioni dell'ultima sessione di dosaggio. Quando l'impostazione è 0 la pompa si ferma improvvisamente. Quando l'impostazione è 5 la pompa decelera gradualmente fino a fermarsi.
- Se l'impostazione visualizzata è corretta, premere **ENTER**. La pompa visualizza la schermata Blocca gocciolamento.
- Se si desidera modificare l'impostazione, usare i tasti numerici per immettere l'impostazione desiderata: **0, 1, 2, 3, 4** o **5**. Per ritornare rapidamente al valore iniziale, premere **SHIFT, 5 (CANCELLA)**. Se viene immesso un numero superiore a 5, viene ugualmente visualizzato e immesso il 5. Premere **ENTER** per confermare. La pompa visualizza la schermata Blocca gocciolamento.

Blocca gocciolamento

L'utente può scegliere di reimpostare e bloccare l'impostazione di Gocciolamento in modo che non possa essere modificata dai programmi di erogazione durante il funzionamento (con Sì) oppure lasciarla libera di essere modificata dai programmi di erogazione durante il funzionamento (con No).

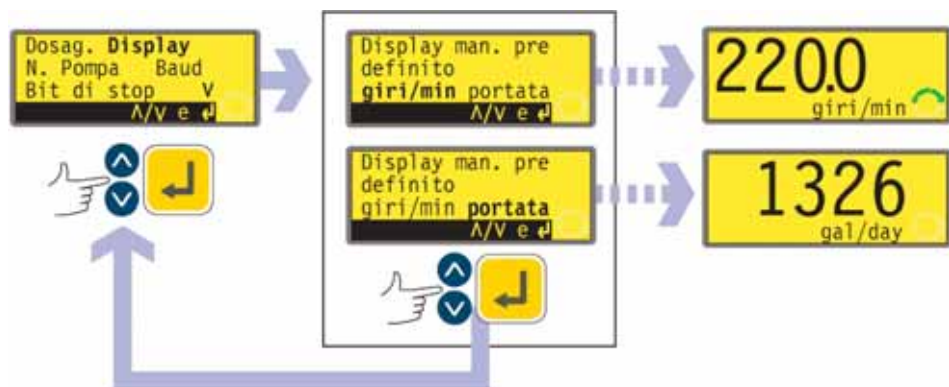


- Usare i tasti **SU** e **GIÙ** per selezionare **Sì** o **No** dalla schermata Blocca gocciolamento. Premere **ENTER** per confermare.
- Se si seleziona **No**, le impostazioni del gocciolamento vengono eseguite dai programmi di erogazione. La pompa visualizza di nuovo la prima schermata del menu Imposta.
- Se si seleziona **Sì**, la pompa visualizza la schermata di preimpostazione di Gocciolamento mostrando le preimpostazioni dell'ultima sessione di dosaggio: da 0 a 1 (da zero a un giro) a intervalli di un decimo di giro.

- Se l'impostazione visualizzata è corretta, premere **ENTER**. La pompa conferma le impostazioni per Rampa avvio, Rampa arresto e Gocciolamento per quattro secondi e poi visualizza di nuovo la prima schermata del menu Imposta.
- Se si desidera modificare l'impostazione, usare i tasti numerici per immettere l'impostazione desiderata: da zero giri a un giro a intervalli di un decimo di giro. Per ritornare rapidamente al valore iniziale, premere **SHIFT, 5 (CANCELLA)**. Se viene immesso un numero superiore a 1, viene ugualmente visualizzato e immesso l'1. Premere **ENTER** per confermare. La pompa conferma le impostazioni per Rampa avvio, Rampa arresto e Gocciolamento per quattro secondi e poi visualizza di nuovo la prima schermata del menu Imposta.

19.2 Display

In modalità Manuale, la pompa può visualizzare due schermate predefinite: giri al minuto o portata in una scelta di unità.



- Nella prima schermata del menu Imposta selezionare **Display** usando i tasti **SU** e **GIÙ**. Premere **ENTER** per confermare la selezione.
- La pompa visualizza una schermata che consente di scegliere il formato della schermata principale della modalità manuale. Usare i tasti **SU** o **GIÙ** per effettuare una selezione, quindi premere **ENTER** per confermarla.
- Se si sceglie **Portata** e la pompa non è stata tarata dal momento dell'accensione, viene visualizzata una schermata di avvertenza per 4 secondi. L'avvertenza non viene visualizzata se si esegue un altro ciclo dei formati della schermata, a meno che la pompa non sia stata spenta nel frattempo.
- La pompa visualizza di nuovo la prima schermata del menu Imposta.
- Quando la pompa entrerà in funzione la volta successiva, la schermata principale della modalità manuale visualizzerà l'attività della pompa in giri/min o la portata (nell'unità scelta, vedere 19.7 Unità di portata), in base alla scelta effettuata. Qui sono riportati degli esempi.

Alternativamente ...

- Nella schermata principale della modalità manuale, premere ripetutamente **ENTER** per alternare il display tra giri/min o portata (nell'unità scelta, vedere 19.7 Unità di portata) a seconda della selezione effettuata. Questo ciclo funziona quando la pompa è in funzione e quando è ferma. Mentre la pompa è in funzione, si può far compiere questo ciclo al display nello stesso modo premendo ripetutamente **START**. In entrambi i casi, se la pompa non è stata tarata dal momento dell'accensione, viene visualizzata una schermata di avvertenza per 4 secondi prima della visualizzazione della schermata della portata. L'avvertenza non viene visualizzata se si esegue un altro ciclo dei formati della schermata, a meno che la pompa non sia stata spenta nel frattempo.
- La pompa visualizza di nuovo la prima schermata del menu Imposta.

19.3 I/D pompa

La pompa 620Di può essere comandata singolarmente tramite RS232 in una rete contenente un numero massimo di 16 pompe. La pompa 620DiN può essere comandata singolarmente tramite RS485 in una rete contenente un numero massimo di 32 pompe. Innanzitutto, è necessario assegnarle il codice identificativo.



- Nella prima schermata del menu Imposta, selezionare **I/D pompa** usando i tasti **SU** e **GIÙ**. Premere **ENTER** per confermare la selezione.
- Viene visualizzata una schermata che consente la modifica del codice identificativo della pompa. Utilizzare i tasti numerici per immettere un nuovo numero nel display, quindi premere **ENTER** per confermare. Qui è riportato un esempio.
- La pompa visualizza la prima schermata del menu Imposta.

19.4 Velocità Baud

La pompa può essere impostata per la comunicazione con i dispositivi di comando scegliendo la velocità baud.



- Nella prima schermata del menu Imposta selezionare **Baud** usando i tasti **SU** e **GIÙ**. Premere **ENTER** per confermare la selezione.
- Viene visualizzata una schermata che consente di cambiare la velocità baud della pompa. Usare i tasti **SU** e **GIÙ** per selezionare **1200**, **2400**, **4800** o **9600** (oppure, solo per 620DiN, **19000**), quindi premere **ENTER** per confermare la selezione.
- La pompa visualizza la prima schermata del menu Imposta.

19.5 Bit di stop

La pompa può essere impostata per la comunicazione con i dispositivi di comando scegliendo i bit di stop.



- Nella seconda schermata del menu Imposta selezionare **Bit di stop** usando i tasti **SU** e **GIÙ**. Premere **ENTER** per confermare la selezione.
- Viene visualizzata una schermata che consente di modificare le impostazioni dei bit di stop. Usare i tasti **SU** e **GIÙ** per selezionare **2**, **1** o **0** e premere **ENTER** per confermare.
- La pompa visualizza la seconda schermata del menu Imposta.

19.6 Xon/Xoff

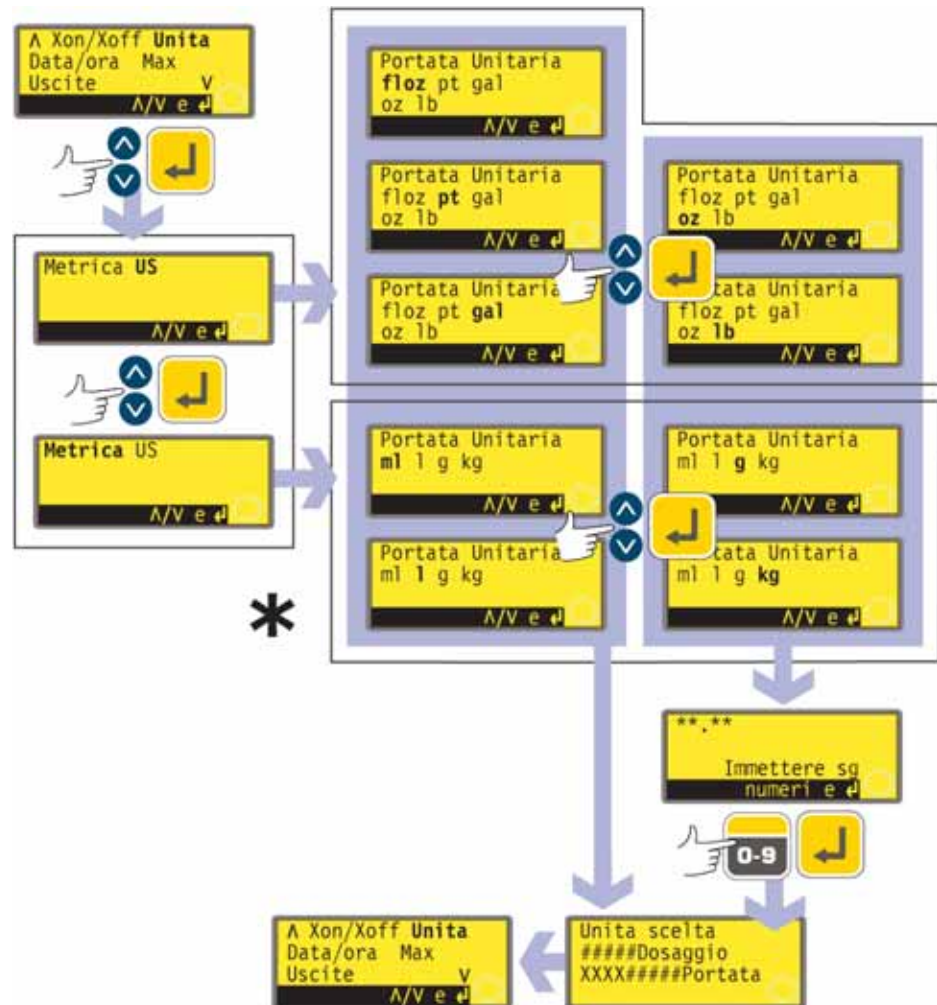
La pompa può essere impostata per la comunicazione con i dispositivi di comando usando il controllo del flusso Xon/Xoff.



- Nella seconda schermata del menu Imposta selezionare **Xon/Xoff** usando i tasti **SU** e **GIÙ**. Premere **ENTER** per confermare la selezione.
- La pompa visualizza una schermata che consente di impostare il controllo del flusso su On o su Off. Usare i tasti **SU** o **GIÙ** per effettuare una selezione e premere **ENTER** per confermarla.
- La pompa visualizza la seconda schermata del menu Imposta.

19.7 Unità di portata

La pompa può visualizzare la portata in unità di volume o massa del sistema metrico decimale o di quello americano.



* **Nota:** "u" che appare qui ed è utilizzato sui display della pompa rappresenta "µl" (microlitri).

- Nella seconda schermata del menu Imposta selezionare **Unità** usando i tasti **SU** e **GIÙ**. Premere **ENTER** per confermare.
- La pompa visualizza una schermata con la possibilità di scegliere fra il sistema metrico e quello americano. Usare i tasti **SU** e **GIÙ** per scegliere il **Sistema metrico** o quello **Americano**. Premere **ENTER** per confermare.
- Se si sceglie il sistema metrico, la pompa offre una scelta di unità. Usare i tasti **SU** e **GIÙ** per selezionare **µl**, **ml**, **l**, **g** o **kg** e premere **ENTER** per confermare.
- Se si sceglie il sistema americano, la pompa offre una scelta di unità. Usare i tasti **SU** e **GIÙ** per selezionare **floz**, **pt**, **gal**, **oz** o **lb** e premere **ENTER** per confermare.
- Se si sceglie una portata volumetrica su una delle due schermate, viene visualizzata brevemente una schermata di conferma e poi la pompa visualizza di nuovo la seconda schermata del menu Imposta.
- Se si sceglie una portata di massa su una delle due schermate, la pompa richiede il peso specifico del fluido da pompare. Usare i tasti numerici per immettere un valore compreso fra 0,01 e 15. Se si immette un numero superiore a 15, viene ugualmente visualizzato e immesso il 15. Premere **ENTER** per confermare la selezione. Premere **STOP** se si decide di scegliere unità diverse.
- Viene visualizzata brevemente una schermata di conferma e poi la pompa visualizza di nuovo la seconda schermata del menu Imposta.

19.8 Data e ora

Per registrare le sessioni di dosaggio, l'orologio in tempo reale della pompa deve conoscere la data e l'ora.



- Nella seconda schermata del menu Imposta, selezionare **Data/ora** usando i tasti **SU** e **GIÙ**. Premere **ENTER** per confermare. La pompa visualizza le eventuali impostazioni precedenti.
- Se l'impostazione visualizzata è corretta, premere **ENTER**. La pompa visualizza di nuovo la seconda schermata del menu Imposta.
- Se si desidera modificare le impostazioni, usare i tasti **SU** e **GIÙ** per immettere la data corrente (due cifre), il mese (tre lettere), l'anno (quattro cifre), l'ora, i minuti e i secondi (tutti con due cifre), premendo infine **ENTER** per confermare ogni selezione.
- Quando si preme **ENTER** per confermare i secondi, la pompa visualizza di nuovo la seconda schermata del menu Imposta.

19.9 Funzionamento del tasto Max

La pompa deve essere adescata, cioè il tubo deve essere riempito del fluido utilizzato, se questo deve essere erogato immediatamente. Questa operazione si effettua tenendo premuto **SHIFT, 4 (MAX)** per mettere in funzione la pompa a piena velocità fino a quando il fluido non raggiunge l'apertura di scarico. L'adescamento cessa quando si rilascia **SHIFT, 4 (MAX)**. **SHIFT, 4 (MAX)** può essere impostato per funzionare in una gamma vasta o ristretta di circostanze.



- Nella seconda schermata del menu Imposta selezionare **Max** usando i tasti **SU** e **GIÙ**. Premere **ENTER** per confermare.
- Usare i tasti **SU** e **GIÙ** per selezionare **Impostazioni standard** se si desidera che **SHIFT, 4 (MAX)** adeschi la pompa solo quando questa è in modalità Manuale o in modalità Dose mentre attende che venga premuto **START** per avviare il dosaggio. Selezionare **Sempre abilitada** se si desidera che **SHIFT, 4 (MAX)** adeschi la pompa in modalità Manuale, Taratura o Dose mentre è ferma. Premere **ENTER** per confermare. La pompa visualizza di nuovo la seconda schermata del menu Imposta.
Nota: SHIFT, 4 (MAX) non ha alcun effetto nelle modalità Rete o Impostazione.

19.10 Output

DiN

La pompa 620DiN presenta quattro output di stato a relè. Per i valori predefiniti all'avviamento iniziale, vedere 12 Accensione della pompa per la prima volta. Ciascuno dei sette parametri può essere configurato per uno o più output.

Di

La pompa 620Di presenta quattro output di stato digitali. Per i valori predefiniti all'avviamento iniziale, vedere 12 Accensione della pompa per la prima volta. Ciascuno dei sette parametri può essere configurato per uno o più output.

DiN, Di

I parametri sono i seguenti:

Funzionamento/Arresto

Fornisce un'uscita di stato per indicare se la testina è in funzione o è ferma in ogni momento. Quando la pompa funziona a 0 giri/min, l'output di funzionamento/arresto indica lo stato di funzionamento.

Allarme generale

Fornisce un output di allarme quando si verifica una condizione di errore del sistema ad eccezione di quanto segue: rilevamento perdita; segnale analogico fuori campo; segnale analogico eccessivo; segnale analogico assente.

Direzione

Fornisce un output di stato per indicare la direzione in cui la pompa è impostata per funzionare.

Rilevamento perdita

Quando viene usato con un rilevatore di perdite, questo output fornisce un allarme quando la pompa è stata disinserita automaticamente a causa di un guasto del tubo.

Rete/manuale

Fornisce un output di stato per indicare se la pompa si trova in modalità comando di rete o in modalità comando manuale.

Dose

Fornisce un'uscita di stato per indicare se la testina è in funzione o è ferma mentre si esegue un dosaggio.

Lotto

Fornisce un'uscita di stato per indicare se è in corso un lotto di erogazione.

Di

L'output 1 e l'output 2 sono disponibili nei seguenti due formati.

- Dai pin 10 e 11 del connettore a D inferiore, come segnali TTL a 5 V.
- Dai pin 10 e 11 del connettore a D superiore, come output logici a collettore aperto.

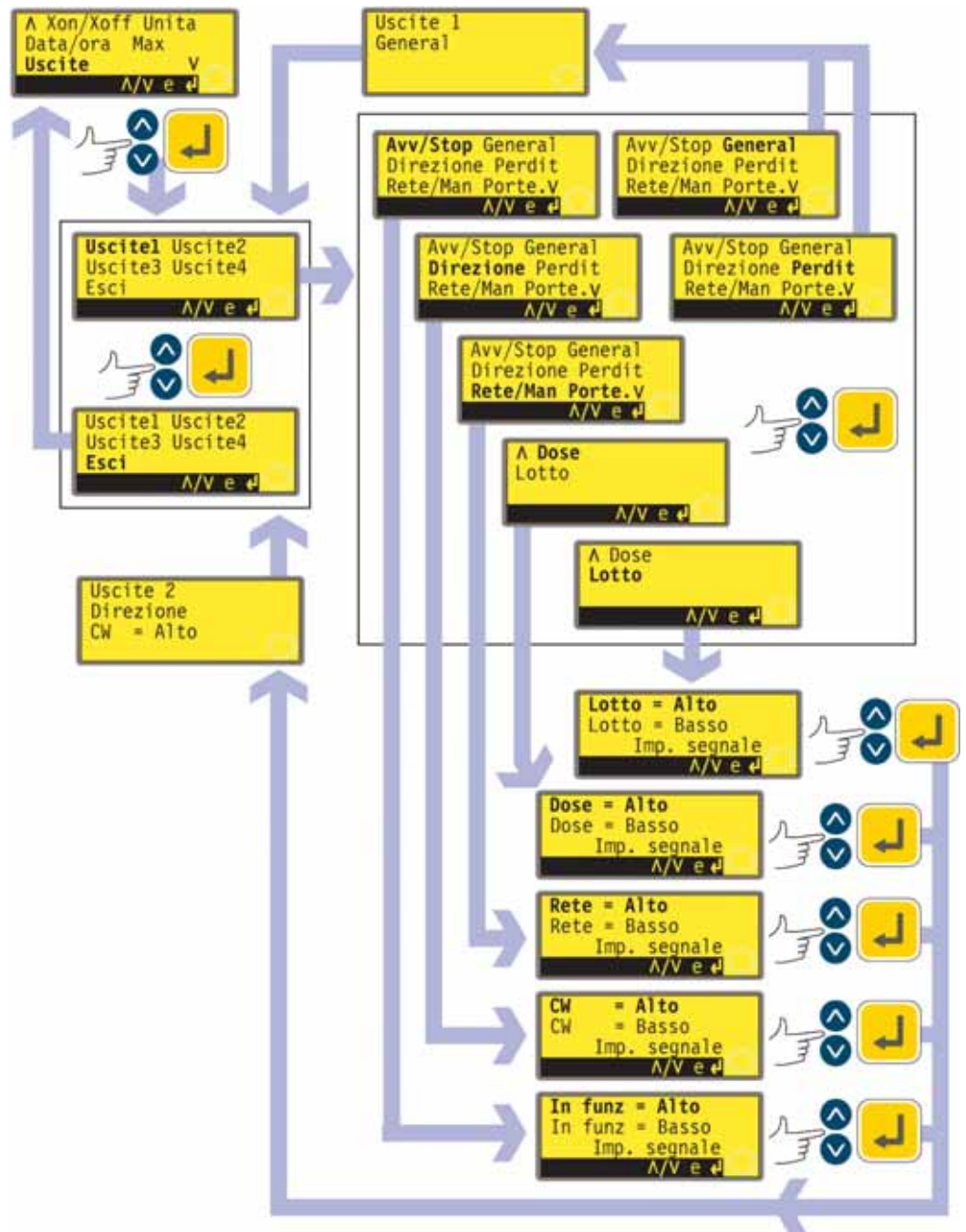
L'output 3 e l'output 4 forniscono output logici a collettore aperto dai pin 13 e 12, rispettivamente, del connettore a D superiore.

Una tensione di alimentazione dalla pompa (5V, 10V, 12V) o fornita dall'utente fino a 30V al pin 22, connettore D superiore, fornisce il livello di tensione per questi output di stato logici.

DiN

Gli output 1-4 sono disponibili come contatti di relè di commutazione monopolari: relè 1, 2, 3 e 4. Collegare ai contatti normalmente aperti o normalmente chiusi del relè in base alle necessità e configurare opportunamente il software della pompa. Vedere di seguito in questa sezione.

Nota: la tensione massima sui contatti dei relè di questa pompa è di 30 V c.c. (carico massimo 30 W).

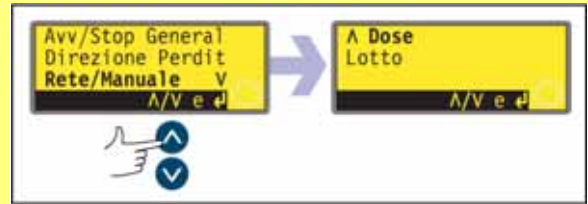


- Nella seconda schermata del menu Imposta selezionare **Output** usando i tasti **SU** e **GIÙ**. Premere **ENTER** per confermare.
- La pompa visualizza la schermata di selezione degli output che consente di configurare ognuno dei quattro output o di uscire da questo menu. Usare i tasti **SU** o **GIÙ** per effettuare una selezione, quindi premere **ENTER** per confermarla.

- Se viene selezionato **Output 1**, la pompa visualizza il menu Output.

Il menu Output è composto da due schermate.

Per passare da una schermata alle successive, premere più volte GIÙ. Ogni voce viene evidenziata in sequenza fino all'ultima voce sulla schermata.



Un'ulteriore pressione del tasto GIÙ provoca la visualizzazione della schermata successiva del menu, con evidenziata la prima voce.

Seguire la procedura inversa usando il tasto SU per passare a una voce nella prima schermata del menu.

- Selezionando **Generale** o **Perdite** usando i tasti **SU** e **GIÙ** e confermando la selezione effettuata premendo **ENTER** si configura quell'opzione sull'output 1; viene poi visualizzata una schermata di conferma e quindi la schermata di selezione degli output.
- Selezionando **Funzionamento/Arresto**, **Direzione**, **Rete/Man**, **Dose** o **Lotto** usando i tasti **SU** e **GIÙ** e confermando la scelta premendo **ENTER**, vengono visualizzate delle schermate che consentono all'utente di configurare, rispettivamente, Funzionamento su **Alto** o **Basso**, Senso orario su **Alto** o **Basso**, Rete su **Alto** o **Basso**, Dose su **Alto** o **Basso** e Lotto su **Alto** o **Basso**. Effettuare la selezione usando i tasti **SU** e **GIÙ** e premere **ENTER** per confermare. L'opzione scelta viene configurata sull'output 1. La pompa visualizza una schermata di conferma e riporta l'utente alla schermata di selezione degli output. Qui è riportato un esempio.
- L'utente può configurare **Output 2**, **Output 3** e **Output 4** nello stesso modo o selezionare **Esci**.
- Se si preme **STOP** durante la configurazione, viene conservata l'impostazione precedente per l'output, mentre la pompa visualizza nuovamente la schermata di selezione degli output.
- Se si seleziona **Esci**, la pompa riporta l'utente alla seconda schermata del menu Imposta.

Output 1-4: Valori predefiniti all'avviamento per la prima volta

Output 1	Dose	= alto
Output 2	Direzione	In senso orario = alto
Output 3	Rete/Manuale	Rete = alto
Output 4	Allarme generale	

19.11 Arresto a distanza

DiN

La pompa 620DiN può essere avviata e fermata con un interruttore a distanza tra il terminale a 5 V e il terminale i/p dell'input di funzionamento/arresto, usando il rilevamento del comando aperto = in funzione o aperto = arresto. Funziona anche con un input logico compreso tra 5 V e 24 V sul terminale i/p dell'input di funzionamento/arresto. Se la commutazione a distanza è disattivata, né gli input dei segnali funzionamento/arresto a distanza né gli input dei segnali di direzione influiscono sullo stato della pompa.

Di

La pompa 620Di può essere avviata e fermata tramite un interruttore a distanza tra il pin 7 e il pin 19, usando il rilevamento del comando aperto = in funzione o aperto = arresto. Funziona anche con un input logico tra 5 e 24 V sul pin 7. Se la commutazione a distanza è disattivata, né gli input dei segnali funzionamento/arresto a distanza né gli input dei segnali di direzione influiscono sullo stato della pompa.

DiN, Di



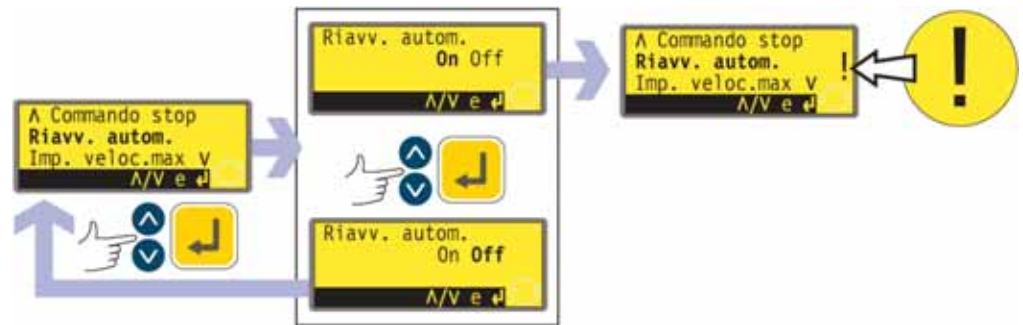
- Nella terza schermata del menu Imposta, selezionare **Arresto a distanza** usando i tasti **SU** e **GIÙ**. Premere **ENTER** per confermare.
- La pompa visualizza una schermata che consente all'utente di disattivare la funzione arresto a distanza. Usare i tasti **SU** e **GIÙ** per scegliere **Si** o **No** e premere **ENTER** per confermare.
- Se si seleziona **No**, la pompa chiede all'utente di effettuare un'altra scelta: se la pompa deve funzionare con un interruttore a distanza aperto o chiuso: **Aperto = arresto** o **Aperto = in funzione**. Effettuare la selezione usando i tasti **SU** e **GIÙ** e premere **ENTER** per confermare. La pompa visualizza brevemente una schermata di conferma e riporta l'utente alla terza schermata del menu Imposta.
- Se si seleziona **Si**, la pompa visualizza brevemente una schermata di conferma e riporta l'utente alla terza schermata del menu Imposta. Qui sono riportati degli esempi.
Nota: la schermata di conferma indica se l'arresto a distanza è attivato o disattivato e visualizza il rilevamento del comando dell'interruttore di comando a distanza **anche se Arresto a distanza è stato disattivato**.

Alternativamente ...

- Per commutare il rilevamento del comando di funzionamento/arresto a distanza tra aperto = arresto e aperto = in funzione, effettuare quanto segue: fermare la pompa. Disinserire l'alimentazione elettrica sulla parte posteriore della pompa.
 - Tenere premuto il tasto **STOP** e il tasto **1 (DIREZIONE)** e disinserire l'alimentazione elettrica. I tasti **SU** e **GIÙ** possono quindi essere utilizzati per commutare il rilevamento del comando di funzionamento/arresto a distanza tra aperto = arresto e aperto = in funzione.
- Vedere 20.3 Input di funzionamento/arresto.

19.12 Riavviamento automatico

Questa pompa ha una funzione di riavviamento automatico. Se viene a mancare la corrente durante il funzionamento, quando torna la corrente la funzione ripristina la pompa sullo stato operativo in cui si trovava al momento dell'interruzione. La funzione non ha effetto quando l'interruzione dell'alimentazione avviene durante una dose: quando la pompa si riavvia, attende che venga premuto il tasto **START** per avviare di nuovo la dose interrotta. La funzione di riavviamento automatico viene conservata mentre la pompa è spenta. Quando la pompa inizia a funzionare, notare il simbolo ! sul display. Questo simbolo indica che la pompa è stata impostata per il riavviamento automatico.



- Nella terza schermata del menu Imposta selezionare **Riavviamento automatico** usando i tasti **SU** e **GIÙ**. Premere **ENTER** per confermare la selezione.
- La pompa visualizza una schermata che consente all'utente di attivare il riavviamento automatico. Usare i tasti **SU** e **GIÙ** per selezionare **On** o **Off**, quindi premere **ENTER** per confermare la selezione.
- Se si seleziona **Off**, la pompa riporta l'utente alla terza schermata del menu Imposta. La funzione di riavviamento automatico non si attiverà.
- Se si seleziona **On**, la pompa riporta l'utente alla terza schermata del menu Imposta, in cui è ora visibile un punto esclamativo (!). Questo simbolo conferma che la funzione di riavviamento automatico è attiva ed entrerà in funzione la volta successiva in cui si verificano l'interruzione e il successivo ripristino dell'alimentazione elettrica.

Alternativamente ...

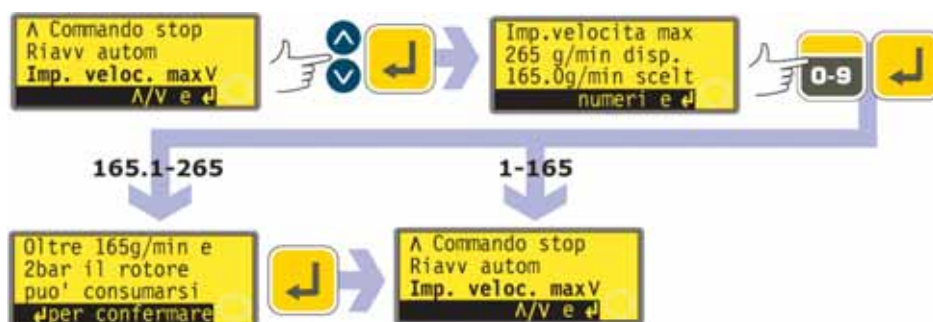
- Fermare la pompa. Disinserire l'alimentazione elettrica sulla parte posteriore della pompa.
- Tenere premuto il tasto **START** e inserire l'alimentazione elettrica. Il simbolo ! viene visualizzato sul display.
- Avviare la pompa. Se l'alimentazione elettrica viene interrotta, la pompa si riavvierà automaticamente al suo ritorno.
- Per disattivare la funzione di riavviamento automatico, disinserire l'alimentazione elettrica sulla parte posteriore della pompa. Tenere premuto il tasto **STOP** e inserire l'alimentazione elettrica. Il simbolo ! non viene visualizzato.



Non usare la funzione di riavviamento automatico per più di 100 avviamenti l'ora. Si consiglia l'utilizzo di un comando a distanza se è richiesto un numero elevato di avviamenti.

19.13 Impostazione della velocità massima consentita

La massima velocità consentita dell'unità di azionamento è impostata sul valore predefinito di 165 giri/min. Questo limite può essere impostato su qualsiasi velocità, diminuendola fino a 1 giro/min, considerando che la velocità minima consentita deve essere inferiore di almeno 1 giro/min, o aumentandola fino a 265 giri/min (vedere la sezione 8.1 Valori di pressione per l'utilizzo a velocità superiori a 165 giri/min).



- Nella terza schermata del menu Imposta selezionare **Imposta velocità max** usando i tasti **SU** e **GIÙ**. Premere **ENTER** per confermare la selezione.
- La pompa visualizza una schermata che consente di impostare la massima velocità su un valore uguale o inferiore a quello della velocità massima disponibile. Usare i tasti numerici per impostare la velocità massima consentita, quindi premere **ENTER** per confermare.
- La pompa riporta l'utente alla terza schermata del menu Imposta, passando per una schermata di avvertenza con cui viene richiesto di confermare premendo **ENTER** nel caso in cui sia stata selezionata una velocità superiore a 165 giri/min.

19.14 Impostazione della velocità minima consentita

La velocità minima consentita dell'unità di azionamento è impostata sul valore predefinito di 0 giri/min. È possibile impostare tale limite su qualsiasi valore fino a 264 giri/min, considerando che la velocità massima deve essere maggiore di almeno 1 giro/min.



- Nella quarta schermata del menu Imposta, selezionare **Imposta velocità min** usando i tasti **SU** e **GIÙ**. Premere **ENTER** per confermare la selezione.
- La pompa visualizza una schermata che consente di impostare la velocità minima su un valore uguale o superiore a quello della velocità minima disponibile. Usare i tasti numerici per impostare la velocità minima consentita e premere **ENTER** per confermare la selezione.
- La pompa riporta l'utente alla quarta schermata del menù Impostazioni.

19.15 Scorrimento

La velocità della pompa può essere impostata aumentandola fino al valore massimo o diminuendola fino al valore minimo consentito, premendo i tasti numerici o i tasti **SU** e **GIÙ**.

Mediante i tasti numerici, è possibile selezionare un valore per la velocità con incrementi di un decimo di giro al minuto (oppure il valore equivalente in termini di portata, nel caso in cui la pompa sia stata configurata per visualizzare le prestazioni in unità di portata).

I tasti **SU** e **GIÙ** permettono di impostare la velocità con incrementi a scelta: un decimo o un mezzo di giro al minuto oppure uno, due, cinque o dieci giri al minuto (oppure i rispettivi valori equivalenti in termini di portata, nel caso in cui la pompa sia stata configurata per visualizzare le prestazioni in unità di portata). Per esempio, ogni volta che si preme il tasto **SU**, la velocità corrente viene aumentata di un'unità di incremento.

Nota: per i valori 0,1, 0,5 e 1 giri/min, si verifica una diminuzione o un aumento progressivo degli incrementi se si premono i tasti **SU** o **GIÙ** in modo continuo, senza rilasciarli.



- Nella quarta schermata del menu Imposta, selezionare **Scorrimento** usando i tasti **SU** e **GIÙ**. Premere **ENTER** per confermare la selezione.
- Viene visualizzata una schermata che consente di impostare gli incrementi a scorrimento mediante i tasti **SU** e **GIÙ**. Usare i tasti **SU** e **GIÙ** per scegliere i valori **0,1**, **0,5**, **1,0**, **2,0**, **5,0** o **10,0**. Premere **ENTER** per confermare la selezione.
- La pompa riporta l'utente alla quarta schermata del menu Imposta.

Nota: se la velocità massima consentita è stata impostata su un valore che non è multiplo dell'incremento scelto, premendo per l'ultima volta il tasto **SU**, la velocità viene portata al valore massimo in questione piuttosto che al successivo multiplo dell'incremento scelto. Analogamente, se la pompa è in funzione ad una velocità che non è multiplo dell'incremento scelto, alla prima pressione del tasto **SU** la velocità viene elevata al successivo multiplo dell'incremento scelto.

19.16 Retroilluminazione

A scelta, è possibile illuminare o non illuminare il display della pompa.



- Nella quarta schermata del menu Imposta, selezionare **Retroilluminazione** usando i tasti **SU** e **GIÙ**. Premere **ENTER** per confermare la selezione.
- La pompa visualizza una schermata che consente all'utente di attivare o disattivare la retroilluminazione. Usare i tasti **SU** e **GIÙ** per selezionare **On** o **Off**, quindi premere **ENTER** per confermare la selezione.
- La pompa riporta l'utente alla quarta schermata del menu Imposta. Il display viene ora illuminato o meno, a seconda della selezione effettuata.

Alternativamente ...

- Per disattivare la retroilluminazione: premere **STOP** e **GIÙ** contemporaneamente.
- Per attivare la retroilluminazione, premere **STOP** e **SU** contemporaneamente.

19.17 ROM

La pompa può visualizzare la versione del software, il numero di modello e la sua velocità.



- Nella quarta schermata del menu Imposta, selezionare **ROM** usando i tasti **SU** e **GIÙ**. Premere **ENTER** per confermare la selezione.
- La pompa visualizza la versione del software, il numero del modello (620Di per i modelli 620Di e 620DiN) e la velocità massima consentita per quattro secondi (se ne riporta qui di seguito un esempio), quindi viene richiamata la quarta schermata del menu Imposta. Visualizza anche un checksum, ad esempio CHK 123. Questo può essere necessario se si deve segnalare il rendimento della pompa al reparto assistenza della Watson-Marlow.

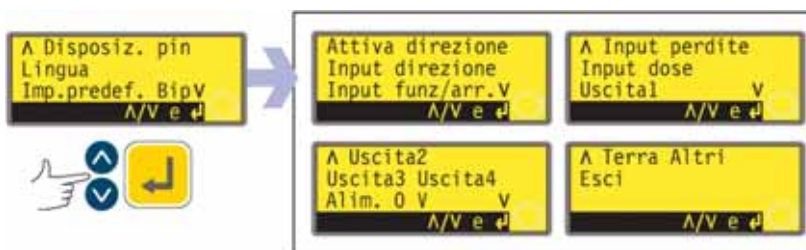
Alternativamente ...

Premere **1 (DIREZIONE)** e **GIÙ** contemporaneamente per interrompere la visualizzazione corrente e indicare la versione ROM della pompa per quattro secondi.

Di

19.18 Dettagli piedinatura

Selezionando **Dettagli piedinatura**, la pompa visualizza una schermata di informazioni, quindi vengono mostrati i dettagli dei pin e della tensione preimpostati nell'ambito di 13 voci: **Attiva direzione, Input direzione, Input funzionamento/arresto, Input perdite, Input dose, Output 1, Output 2, Output 3, Output 4, Alimentazione, 0 V, Terra e Altro**. In questa sezione non è possibile nessun intervento da parte dell'utente; sono visualizzate solo informazioni.



- Nella quinta schermata del menu Imposta selezionare **Dettagli piedinatura** usando i tasti **SU** e **GIÙ**. Premere **ENTER** per confermare.

Menu Dettagli piedinatura

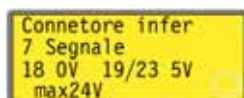
Il menu Dettagli piedinatura occupa quattro schermate. Qui sono riportate le prime due.

Per passare da una schermata alle successive, premere più volte GIÙ. Ogni voce viene evidenziata in sequenza fino all'ultima voce sulla schermata. Un'ulteriore pressione del tasto GIÙ provoca la visualizzazione della schermata successiva del menu, con evidenziata la prima voce.

Seguire la procedura inversa usando il tasto SU per passare a una voce in una schermata precedente del menu.



- Usare i tasti **SU** o **GIÙ** per effettuare una selezione. Premere **ENTER** per confermare.
- Le informazioni sulla piedinatura riproducono i dettagli descritti nel presente manuale di istruzioni nella sezione Cablaggio del comando automatico.
- Le schermate disponibili sono tutte presentate in modo simile. Ad esempio, alla selezione di **Input funzionamento/arresto**, viene visualizzata la seguente schermata.



Questo indica che il segnale di input analogico deve essere applicato al pin 4 del connettore a D inferiore sulla parte posteriore della pompa, dove sono disponibili 0 volt sul pin 16. Se l'input analogico è configurato per un segnale pari a 4-20 mA, la tensione massima consentita è di 5 volt; se l'input analogico è configurato per un segnale di 0-10 V o 1-5 V, la tensione massima consentita è di 10 volt.

Premendo **STOP** o **ENTER** in una qualsiasi schermata di informazioni sulla piedinatura, si ritorna alla rispettiva schermata del menu Dettagli piedinatura.

Nota: i dati disponibili alla selezione di **Alimentazione** e **Altro** vengono presentati su due schermate. Premendo **GIÙ** quando l'ultima voce della prima schermata di ciascuno di essi è evidenziata si visualizza la seconda schermata con la prima voce evidenziata. Il tasto **SU** presenta una funzione analoga.

Per uscire dalle schermate del menu Dettagli piedinatura

- Scorrere le schermate del menu Dettagli piedinatura fino a visualizzare la quarta schermata. Usare i tasti **SU** o **GIÙ** per selezionare **Esci** e premere **ENTER** per confermare.

Alternativamente ...

- Premere più volte **STOP** per tornare indietro, un livello alla volta, fino a visualizzare il menu principale.

Le informazioni relative alla piedinatura non sono rilevanti per la pompa 620DiN IP66/NEMA 4X. Selezionando l'opzione Dettagli piedinatura, viene visualizzata una schermata di avvertenza, quindi si ritorna al menu principale.

19.19 Lingua

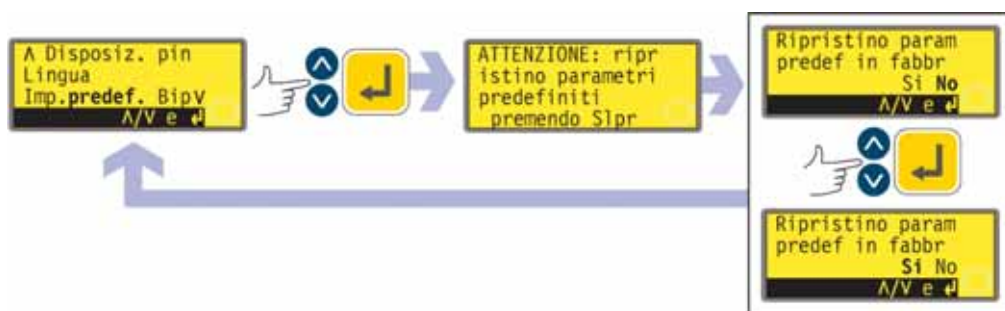
La pompa può essere impostata in modo da funzionare in diverse lingue.



- Nella quinta schermata del menu Imposta, selezionare **Lingua** usando i tasti **SU** e **GIÙ**. Premere **ENTER** per confermare la selezione.
- Nella schermata successiva, scegliere una lingua usando i tasti **SU** e **GIÙ**. Premere **ENTER** per confermare la selezione. Viene visualizzata nuovamente la quinta schermata del menu Imposta nella lingua prescelta. Tutte le schermate appaiono successivamente nella lingua prescelta.

19.20 Impostazioni predefinite

Tutti i dati della pompa impostati dall'utente possono essere ripristinati sui valori predefiniti.



- Nella quinta schermata del menu Imposta selezionare **Impostazioni predefinite** usando i tasti **SU** e **GIÙ**. Premere **ENTER** per confermare.
- Viene visualizzata un'avvertenza per quattro secondi e la pompa chiede all'utente di confermare il ripristino dei valori predefiniti impostati in fabbrica. Usare i tasti **SU** e **GIÙ** per selezionare **Si** se si desidera ripristinare tutti i valori impostati dall'utente sui valori predefiniti (vedere 12 Accensione della pompa per la prima volta) o selezionare **No** se non si desidera effettuare questa operazione. Premere **ENTER** per confermare. Se si seleziona **Si**, la pompa ripristina i dati predefiniti impostati in fabbrica e visualizza di nuovo la quinta schermata del menu Imposta. Se si seleziona **No**, la pompa non modifica le impostazioni e visualizza di nuovo la quinta schermata del menu Imposta.

19.21 Segnale acustico

La tastiera della pompa può funzionare in modo silenzioso o indicare la pressione dei tasti emettendo un bip.



- Nella quinta schermata del menu Imposta, selezionare **Segnale acustico** usando i tasti **SU** e **GIÙ**. Premere **ENTER** per confermare la selezione.
- Nella schermata successiva, usare i tasti **SU** e **GIÙ** per scegliere **On** oppure **Off**. Premere **ENTER** per confermare la selezione. Viene visualizzata nuovamente la quinta schermata del menu Imposta.

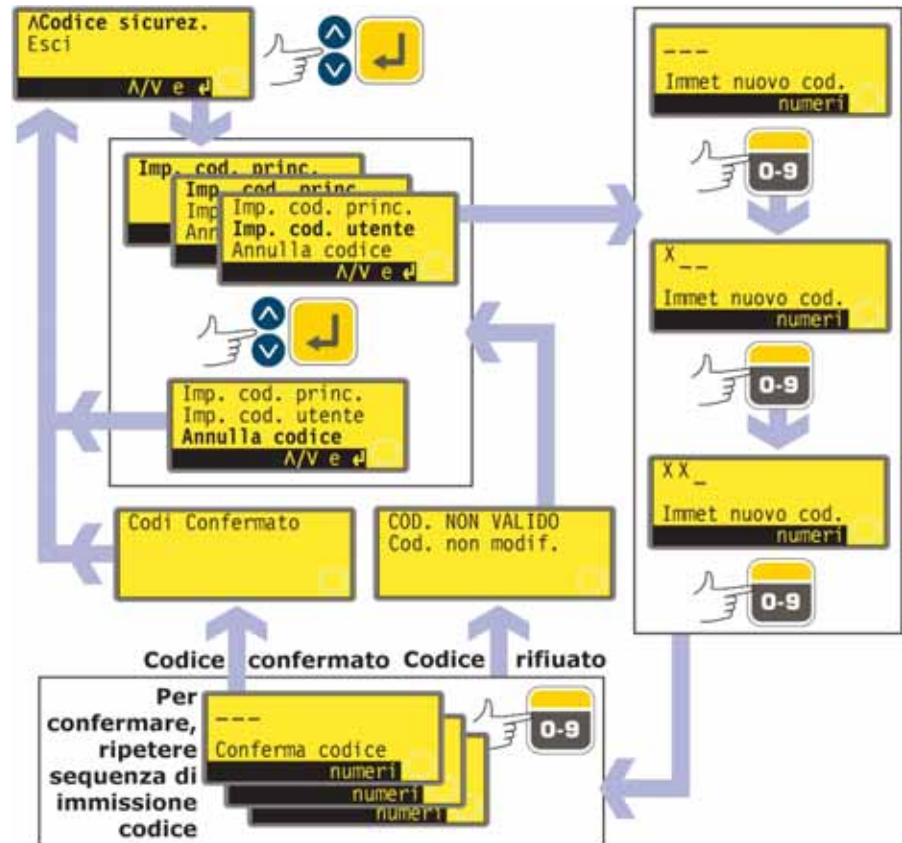
Alternativamente ...

- Per attivare e disattivare il segnale acustico, fermare la pompa. Disinserire l'alimentazione elettrica sulla parte posteriore della pompa.
- Premere i tasti **SU** e **1 (DIREZIONE)** mentre si inserisce l'alimentazione elettrica sulla parte posteriore della pompa.

19.22 Codice di sicurezza

L'accesso ai menu per l'impostazione e la taratura della pompa, al controllo della direzione e al blocco tastiera può essere limitato solo ad utenti che immettano correttamente un codice di sicurezza a tre cifre, ossia il codice principale. È possibile impostare anche un codice utente secondario che permetta l'accesso mediante immissione del PIN alla funzione di taratura, controllo della direzione e blocco tastiera, ma non al menu di impostazione. Vedere 19 Impostazione, 18 Taratura, 14.3 Direzione e 14.4 Blocco tastiera.

Innanzitutto, occorre impostare i codici.



- Nella sesta schermata del menu Imposta, selezionare **Codice sicurezza** usando i tasti **SU** e **GIÙ**. Premere **ENTER** per confermare la selezione.
- Se non è stato precedentemente impostato alcun codice, viene visualizzata una schermata che richiede di impostare un codice principale. Premere **ENTER** per proseguire (o **STOP** per tornare alla sesta schermata del menu Imposta).
- Se è stato precedentemente impostato un codice principale, viene visualizzata una schermata che richiede di impostare un nuovo codice principale, di impostare un codice utente (o un nuovo codice utente se ne è stato già precedentemente impostato uno) o di annullare tutti i codici. Scegliere **Imposta codice principale**, **Imposta codice utente** o **Annulla codici** usando i tasti **SU** e **GIÙ**. Premere **ENTER** per confermare la selezione.
- Selezionando **Annulla codici**, tutti i codici precedentemente impostati verranno annullati e l'accesso alla pompa non presenterà alcuna restrizione.
- Selezionando **Imposta codice principale** o **Imposta codice utente**, viene visualizzata una schermata con tre spazi vuoti per l'immissione delle cifre e l'istruzione "Immetti nuovo codice". Usare i tasti numerici per immettere le tre cifre scelte. Viene visualizzata una schermata simile a quella visualizzata per l'immissione delle tre cifre con l'istruzione "Conferma codice".
- Ripetere la sequenza di immissione delle cifre.
- Se il secondo codice a tre cifre differisce dal primo o se le cifre scelte per il codice utente sono uguali a quelle già usate per impostare un codice principale, viene visualizzato un messaggio di errore e viene richiamata la schermata con le opzioni per l'impostazione dei codici.

- Se i codici coincidono e il codice utente non crea conflitto con un codice principale precedentemente impostato, viene visualizzato un messaggio di conferma, quindi si ritorna alla sesta schermata del menu Imposta. L'accesso ai menu di impostazione e configurazione e alle funzioni di controllo della direzione e di blocco tastiera è ora protetto dal nuovo codice di sicurezza.
- Se si preme **STOP** durante l'immissione del codice, la pompa riporta l'utente alla sesta schermata del menu Imposta. Se si preme **STOP** durante la conferma del codice, la pompa riporta l'utente alla prima schermata per l'immissione delle cifre.

Nota: non è possibile impostare alcun codice utente se non è stato prima impostato un codice principale. Se si desidera annullare solo un codice utente, occorre usare l'opzione **Annulla codici** per annullare entrambi i codici, principale e utente; a questo punto, impostare un nuovo codice principale selezionando **Imposta codice principale**.

Nota: se è stato impostato un codice, ma è stato dimenticato, è possibile ugualmente accedere alle schermate del menù Impostazioni per annullare il codice o per impostarlo di nuovo su un altro numero di tre cifre. Rivolgersi al fornitore o al supporto tecnico della Watson-Marlow per la sequenza di by-pass.

19.23 Uscita



- Nella sesta schermata del menu **Imposta**, selezionare Esci usando i tasti **SU** e **GIÙ**. Premere **ENTER** per confermare.
- L'utente viene riportato al menu principale.

20 Cablaggio del comando automatico con modulo 620N

Il collegamento della pompa ad altri dispositivi avviene tramite i connettori a vite del terminale del modulo a tenuta 620N sulla parte posteriore della pompa. Nel modulo, occorre far passare cavi idonei attraverso una o più guarnizioni a tenuta e collegarli in modo appropriato. Per consentire questa operazione è necessario lo smontaggio del modulo.



È importante verificare che il valore di tensione impostato per la pompa corrisponda a quello dell'alimentazione. Il selettore di tensione è montato sul pannello posteriore dell'unità di azionamento. Il modulo deve essere smontato (e successivamente rimontato) per consentirne la verifica.

20.1 Smontaggio e rimontaggio del modulo 620N

Per smontare il modulo a tenuta 620N:

Il modulo è fissato sul retro dell'unità di azionamento con sei viti in acciaio inossidabile M5x12 Pozidriv a testa conica.



- Svitare le sei viti usando un cacciavite a croce adatto, lasciando per ultima la vite superiore centrale. Anche quando sono state tolte tutte le viti, la striscia di tenuta può fare aderire il modulo all'unità di azionamento. In questo caso, picchiettarlo delicatamente per staccarlo. Non utilizzare strumenti per fare leva.
- La striscia di tenuta deve essere conservata all'interno del proprio canale sulla parte anteriore del modulo. Il coperchio trasparente dell'interruttore di accensione/spengimento deve essere lasciato sulla propria flangia sulla parte anteriore del modulo. Controllare l'integrità della guarnizione e il coperchio trasparente dell'interruttore di accensione/spengimento. In caso di danni, sostituire la parte per conservare la protezione dell'ingresso.
- Se necessario, scollegare i due connettori a D a 25 vie che collegano il modulo all'unità di azionamento della pompa. Se necessario, inoltre, staccare il filo di messa a terra del modulo dalla parte posteriore dell'unità. Tuttavia, il filo è sufficientemente lungo da consentire di ripiegare all'indietro il modulo per accedere alla scheda di circuiti interna e al retro dell'unità di azionamento.

Per rimontare un modulo a tenuta 620N:



- Controllare che il fusibile nel portafusibili (cerchiato) non necessiti di essere sostituito. Controllare che il selettore di tensione sia impostato correttamente.
- Controllare che la striscia di tenuta sia completamente inserita nel canale sulla parte anteriore del modulo.
- Collegare il cavo di messa a terra del modulo. Rimettere e serrare la vite a 2 Nm.
- Spingere in sede i connettori a D a 25 vie femmina (superiore) e maschio.
- Mantenere il modulo in posizione. Non spostare la guarnizione e non impigliare il cavo di messa a terra o i cavi a nastro dei connettori a D, ma avvitare le viti di fissaggio (per prima la vite superiore centrale). Serrare a 2,5 Nm.

Nota: per la corretta installazione del modulo 620N, occorrono sei viti. In mancanza di questo numero, i fori delle viti potrebbero corrodersi, compromettendo la protezione IP66 (NEMA4X).

20.2 Cablaggio

È responsabilità dell'utente garantire che il funzionamento della pompa sia sicuro e affidabile con il comando a distanza e con quello automatico.

I cavi a 0 V di questa pompa sono collegati in comune e isolati da terra tramite trasformatore di rete (messa a terra fluttuante). Può essere collegata a interfacce a 0 V isolate o a 0 V collegate a terra.

L'ingresso dei cavi nel modulo avviene attraverso un massimo di quattro guarnizioni per cavo a tenuta stagna, che possono essere montate al posto dei tappi di tenuta forniti insieme al modulo quando la pompa viene spedita.

Il numero delle guarnizioni necessarie dipende dal numero di cavi di collegamento necessari e dalle decisioni dell'installatore. Di norma, sono fornite in dotazione con la pompa quattro guarnizioni M16 per cavi.



Per i connettori della morsettiera, occorre usare i cavi di comando raccomandati: unità SI = 0,14-2,5 mm² (conduttore unico) e 0,14-1,5 mm² (più conduttori). USA = 26-14 AWG (conduttore unico) e 26-16 AWG (più conduttori). Cavo: circolare. Diametro esterno max/min per assicurare la tenuta quando lo si passa attraverso la guarnizione standard: 9,5-5 mm. **La sezione del cavo deve essere circolare per garantire la tenuta.**



Usare cavi e guarnizioni raccomandati per la versione IP66 (NEMA 4X) della pompa; in caso contrario, si potrebbe compromettere la protezione dell'ingresso.

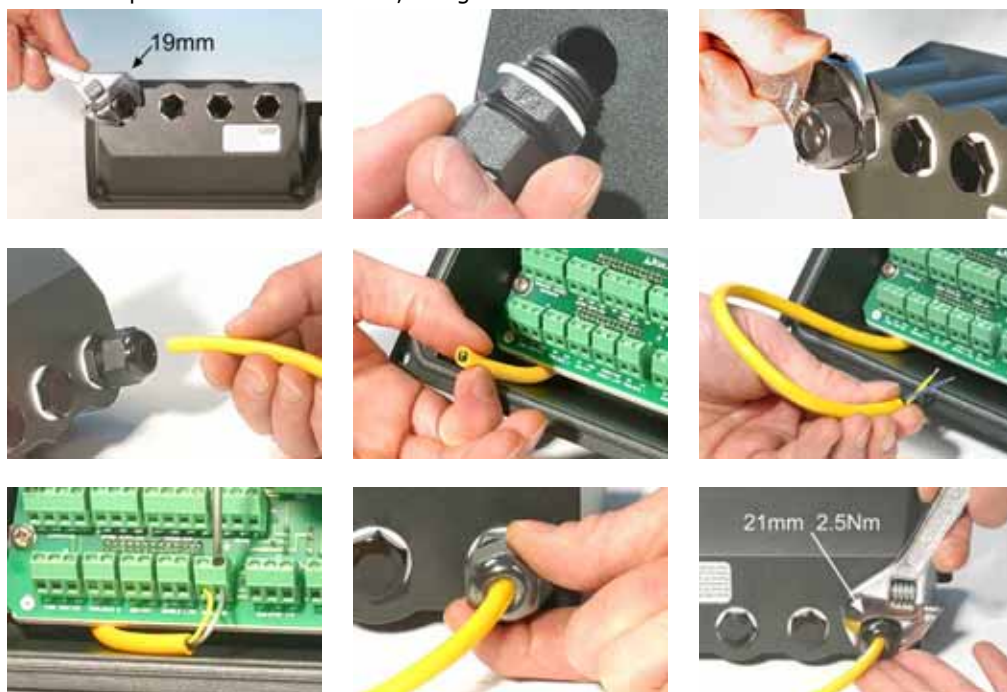
Per la protezione EMC è necessario utilizzare un cavo di comando schermato. La schermatura deve terminare con una delle viti di montaggio del circuito stampato oppure sul connettore a forcella adiacente (se in dotazione).

Per una migliore protezione dalle emissioni elettromagnetiche in ambienti con elevati livelli di rumorosità, il cavo schermato può essere utilizzato insieme a guarnizioni cavi in metallo EMC a tenuta stagna. Questi elementi devono essere collegati a terra al modulo aggiungendo un dado M16x1,5 con bordi dentati per assicurare un contatto corretto con l'interno del modulo. Per accedere all'interno del modulo, è necessario smontare la scheda di circuiti del modulo tenuta in posizione da due viti di fissaggio che possono essere tolte e rimontate con un cacciavite a croce. Quando si maneggiano circuiti stampati, adottare le normali precauzioni per la protezione contro la corrente statica.

Cavi adatti all'uso generico: 300 V con guaina in PVC di alta qualità con buona resistenza agli incendi e all'umidità.

Cavi adatti per uso industriale: 300 V con guaina in poliuretano super-rinforzata e resistente a oli, carburanti, solventi e acqua.

Per motivi di praticità di cablaggio può risultare difficilmente gestibile manipolare più di 8 conduttori per cavo. Per chiarezza, in figura ne sono illustrati solo due.



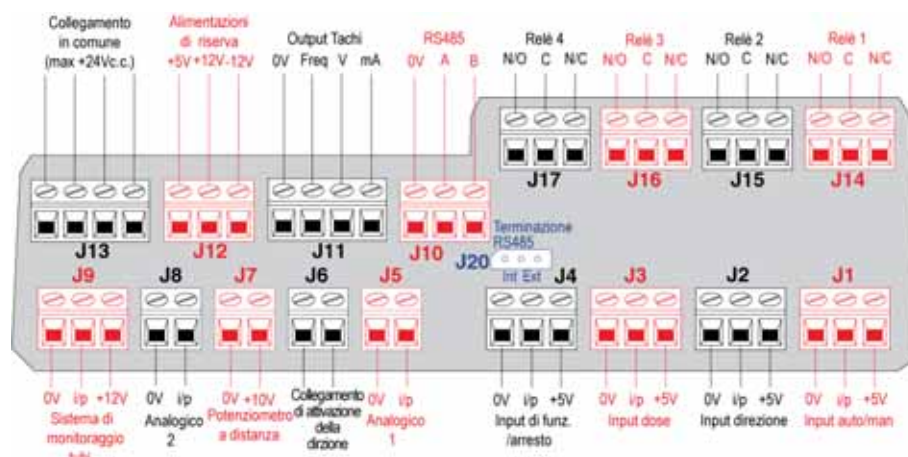
- Utilizzare una chiave aperta da 19 mm per svitare il tappo di tenuta. Gettare la rondella di tenuta in nylon.
- Avvitare al posto del tappo una delle guarnizioni M16x1.5 fornite, utilizzando la nuova rondella di tenuta in nylon fornita in dotazione. Serrare la guarnizione a 2,5 Nm per garantire una buona tenuta, utilizzando una chiave aperta da 21 mm. Se viene utilizzata una guarnizione diversa, deve essere a tenuta secondo IP66.
- Allentare il cappuccio della guarnizione (non toglierlo) e infilare il cavo attraverso la guarnizione. Quando è passato, continuare a spingerlo.
- L'interno del modulo è di forma tale da instradare il cavo facendolo passare oltre la scheda a circuiti stampati interna. Continuare a spingere per inserire un tratto di cavo sufficiente da poter essere afferrato all'interno del modulo con le dita.
- Tirare un tratto di cavo sufficiente a raggiungere i connettori necessari. Lasciare un po' di cavo supplementare.
- Togliere la guaina esterna secondo necessità e togliere 5 mm di isolamento dai conduttori. Non sono necessarie stagnature o boccole. **Nota:** se si usa un cavo molto rigido o di grosso diametro, può essere più comodo togliere la guaina esterna prima di passare i conduttori del cavo attraverso la guarnizione. Tuttavia, per assicurare una tenuta corretta, quando si serra il cavo all'interno della guarnizione,

utilizzare una sezione di cavo con guaina non danneggiata.

- Attorcigliare una lunghezza accettabile di schermo per cavo. Allentare una delle viti di fissaggio del circuito stampato e avvolgerlo attorno la schermatura. Fissare la schermatura riserrando la vite. In alternativa, fissare la schermatura del cavo al connettore a forcella adiacente (se in dotazione).
- Spingere il conduttore nudo nel foro quadrato del connettore. Quando il conduttore è completamente all'interno, serrare la vite di fissaggio per tenerlo in posizione.
- Quando tutti i conduttori sono in posizione, usare una chiave aperta da 21 mm per serrare il cappuccio della guarnizione a 2,5 Nm per garantire la tenuta. In alternativa, stringere la guarnizione a mano e utilizzare poi una chiave per serrarla ulteriormente di mezzo giro.

Non fissare insieme con fascette i cavi di comando e dell'alimentazione di rete.

Connettori del circuito stampato per modulo 620N a tenuta stagna:



Non applicare mai l'alimentazione di rete ai terminali all'interno del modulo 620N. Applicare i segnali corretti ai terminali indicati qui di seguito. Limitare i segnali ai valori massimi indicati. Non applicare tensione su altri terminali. In caso contrario, può derivarne un danno permanente, non coperto dalla garanzia. La tensione massima sui contatti dei relè di questa pompa è di 30 V c.c.; carico massimo 30 W. Nota: adatto anche per bassa tensione: ovvero, 1 mA a 5 V c.c. minimo.

Impostazioni RS485

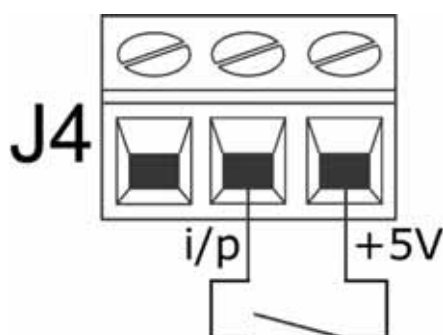
Baud	Impostare il valore selezionando Imposta, Baud. Il valore predefinito è 9600	Parità	Nessuna
Bit di stop	2	Handshake	Nessuno
Bit di dati	8	Auto echo	On



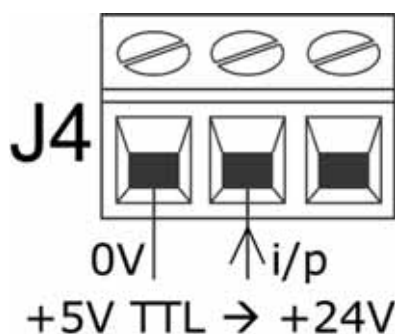
Non applicare mai la tensione ai connettori a D. Applicare i segnali corretti ai pin indicati. Limitare i segnali ai valori massimi indicati. Non applicare tensione attraverso altri pin. In caso contrario, può derivarne un danno permanente, non coperto dalla garanzia.

Connessioni tipiche

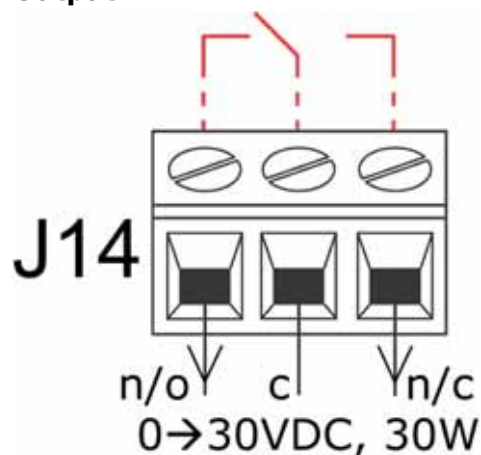
Input



Il funzionamento/arresto e gli altri comandi di cambiamento dello stato possono essere innescati, vedere sopra, o effettuati da un segnale logico, vedere sotto.



Output



Output relè 1, che mostra (in rosso) la configurazione interna

Importante: Istruzioni generali per gli input di comando a distanza

Tutti gli input di comando a distanza possono essere collegati nei seguenti due modi.

Logico

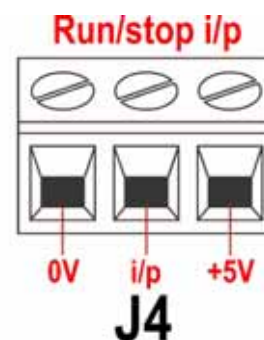
È possibile collegare all'input una tensione logica compresa tra 5 V TTL e 24 V industriale. La pompa è configurata in modo da funzionare senza modifiche all'interno di questo intervallo di valori. Uno qualsiasi dei terminali a 0 V, sebbene sia preferibile il terminale a 0 V associato all'input desiderato, è collegato ai terminali 0 V del dispositivo di comando in modo da chiudere il circuito. Basso è equivalente a 0 V. Alto è equivalente a 5 V 24 V.

Interruttore

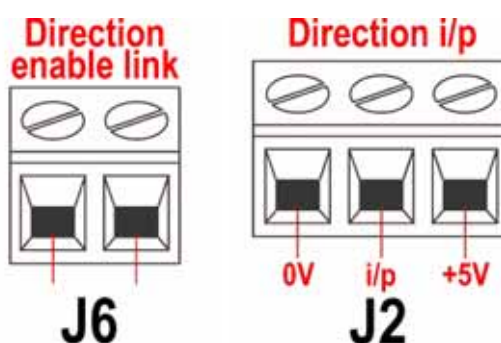
Un interruttore a distanza può essere collegato tra l'input e una qualsiasi alimentazione di tensione positiva proveniente dalla pompa, sebbene preferibilmente il terminale di alimentazione associato. In ogni caso, non usare l'alimentazione a 10 V proveniente dal connettore del potenziometro a distanza.

20.3 Input di funzionamento/arresto

Funzionamento/arresto a distanza: collegare un interruttore a distanza tra il terminale **i/p** e il terminale a **+5 V** del connettore i/p di funzionamento/arresto (J4). In alternativa, applicare un input logico al terminale **i/p**, collegando a terra il terminale a **0 V**. Un input alto ferma la pompa, un input basso la mette in funzione. In assenza di una connessione o con l'interruttore aperto, la pompa passa come impostazione predefinita sul funzionamento. Per modificare o impostare il rilevamento dell'input di funzionamento/arresto, vedere 19.11 Arresto a distanza nel menu Imposta.



20.4 Input di direzione



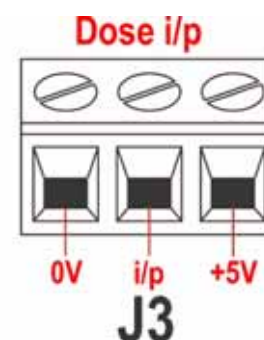
Per attivare il comando di direzione a distanza e disattivare il tasto **DIREZIONE (SHIFT, 1)** sulla tastiera, collegare fra loro i terminali del connettore del collegamento di attivazione della direzione (J6). **Importante: Non applicare tensione al collegamento di attivazione della direzione (J6).** Collegare un interruttore a distanza tra il terminale a **+5 V** e il terminale **i/p** del connettore i/p della direzione (J2). Interruttore aperto per rotazione in senso orario, interruttore chiuso per rotazione in senso antiorario. In alternativa, applicare un segnale logico al terminale **i/p** e al terminale a **0 V** del connettore i/p della direzione (J2). Input basso per rotazione in senso orario, input alto per rotazione in senso antiorario. In assenza di collegamento la pompa effettua come impostazione predefinita la rotazione in senso orario.

20.5 Input dose

Collegare un interruttore a contatto momentaneo, come un interruttore a pedale o manuale, collegandolo tra il terminale a **5 V** e il terminale **i/p** del connettore i/p della dose (J3). Chiudere l'interruttore per iniziare una dose. Questo input viene adattato dal software e funziona in un modo simile a quello degli altri input a distanza, come con l'input logico da 5-24 V come indicato sopra, usando il terminale **i/p** e il terminale a **0 V**.

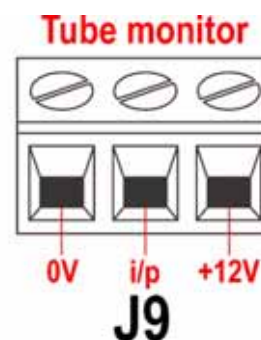
Nota: questo input viene adattato dal software in modo che il segnale possa essere momentaneo o mantenuto durante la dose. Se mantenuto, il segnale deve essere rimosso prima della dose successiva.

Nota: collegare solo una pompa per ogni interruttore. Se varie pompe vengono accese contemporaneamente, utilizzare più poli e isolare ciascun circuito.



20.6 Input di rilevamento perdite

Collegare un dispositivo di rilevamento perdite a distanza tra il terminale a **+12 V** e il terminale **i/p** del connettore del sistema di monitoraggio tubi (J9). Il circuito chiuso indica una perdita. In alternativa, applicare un input logico al terminale **i/p**, collegando a terra il terminale a **0 V**. Un input alto indica una perdita. Collegare il cavo di un sistema di monitoraggio tubi Watson-Marlow per il rilevamento delle perdite come segue.



Colore del filo del sistema di monitoraggio tubi	Modulo 620N
Blu	Terminale 0 V J9
Giallo	Terminale i/p J9
Rosso	Terminale +12 V J9
Se necessario, far terminare la schermatura nel modulo 620N con una guarnizione EMC a 360°. Vedere 22.2 Cablaggio.	

Nota: utilizzare solo sistemi di monitoraggio tubi Watson-Marlow serie 620.

Importante: output di stato della pompa

Gli output 1-4 sono disponibili come contatti di relè di commutazione monopolari: relè 1, 2, 3 e 4. Collegare ai contatti normalmente aperti o normalmente chiusi del relè in base alle necessità e configurare opportunamente il software della pompa. Vedere Output.

Nota: la tensione massima sui contatti dei relè di questa pompa è di 30 V c.c. (carico massimo 30 W).

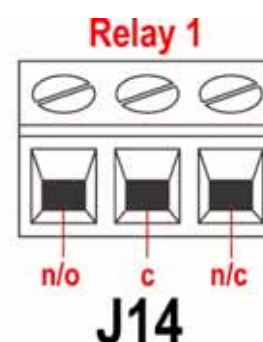
Nota: adatto anche per bassa tensione: ovvero, 1 mA a 5 V c.c. minimo.

20.7 Output 1, 2, 3, 4

Nota: qui è illustrato il relè 1 (J14). I relè 2, 3 e 4 (J15, J16 e J17) funzionano in modo identico.

Collegare il dispositivo di output al terminale **c** (comune) del connettore del relè scelto e il terminale **n/c** oppure il terminale **n/o** (normalmente chiuso o normalmente aperto), in base alle necessità. Configurare di conseguenza il software della pompa. Vedere 19.10 Output.

Per impostazione predefinita, il relè 1 è configurato per indicare lo stato di funzionamento/arresto, il relè 2 è configurato per indicare lo stato della direzione, il relè 3 è configurato per indicare lo stato automatico/manuale e il relè 4 è configurato per indicare lo stato di allarme generale. Vedere 12 Accensione per la prima volta.

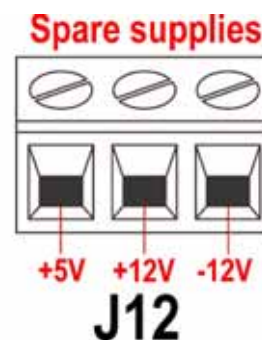


20.8 Tensioni di alimentazione

Una tensione appropriata è disponibile dove necessario su ogni connettore. Inoltre, è possibile prelevare l'alimentazione dal connettore di alimentazione di riserva (J12).

Nella tabella riportata di seguito, "Carico max" indica il carico totale massimo su ogni alimentazione, indipendentemente dal numero delle connessioni.

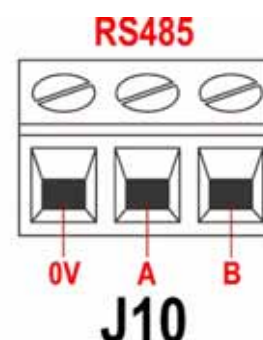
Tensione c.c.	Carico massimo	Uso tipico
+5 V	10 mA	Alimentazione di tensione per input che usano un interruttore a distanza. Possibile alimentazione di tensione per output se sono richiesti solo 5 V.
+12 V	10 mA	Possibile alimentazione di tensione per input che usano un interruttore a distanza. Possibile alimentazione di tensione per output. Alimentazione di tensione per rilevatore di perdite del sistema di monitoraggio tubi Watson-Marlow. Alimentazione di tensione parziale (richiesti anche -12 V) per l'interruttore di prossimità Watson-Marlow.
-12 V	10 mA	Alimentazione di tensione parziale (richiesti anche +12 V) per l'interruttore di prossimità Watson-Marlow.
+10 V (from J7)		Tensione di riferimento per comando velocità potenziometro a distanza. Non usare come tensione di alimentazione generale.



Nota: tutte le alimentazioni a c.c. sono stabilizzate.

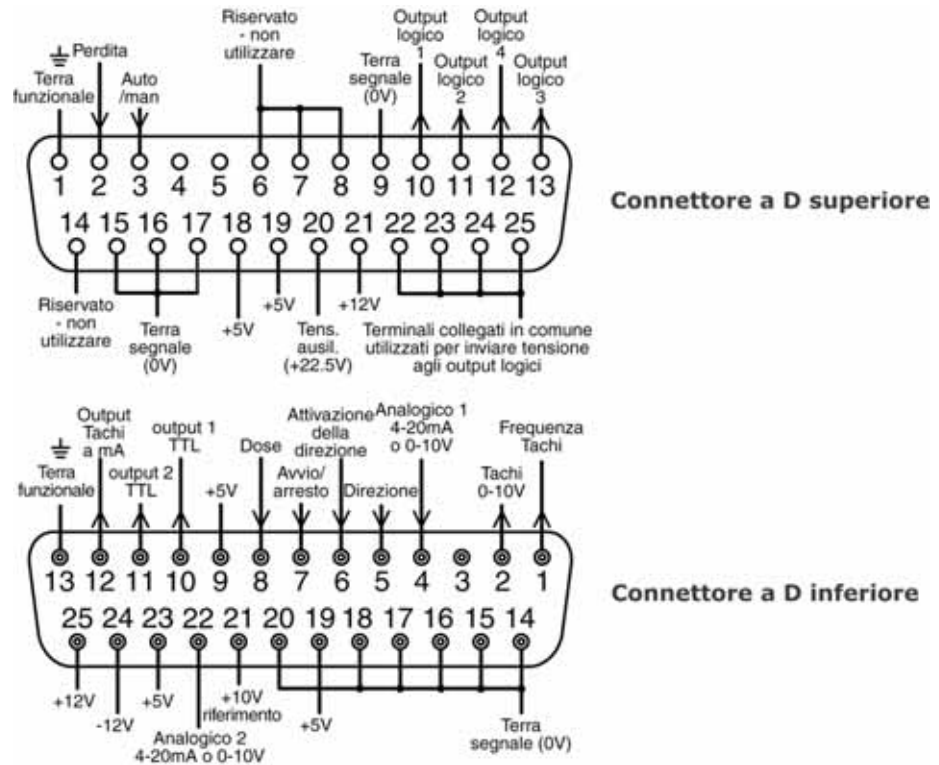
20.9 Input RS485

Collegare il collegamento di rete a J10 usando una coppia intrecciata schermata: A su A, B su B, schermatura su 0 V. Assicurarsi che la pompa sia configurata per funzionare con il comando di rete. Lo stesso segnale RS485 può gestire più di una pompa: collegare tutte le pompe in parallelo. Vedere 22 Comando e funzionamento in rete.



21 Cablaggio del comando automatico senza modulo 620N

Il collegamento della pompa ad altri dispositivi avviene tramite tre connettori a D sulla parte posteriore della pompa. Vi sono due connettori a D a 25 vie. Quello superiore è maschio, quello inferiore è femmina. I corrispondenti connettori maschio e femmina, schermati ai fini della compatibilità alle normative sulle emissioni elettromagnetiche, devono essere saldati nel modo previsto ai cavi di comando schermati.



Cavo di comando consigliato: a 7 fili di 0,2 mm di diametro (24 AWG), schermato, circolare, contenente un massimo di 25 conduttori. Lo schermo del cavo deve essere collegato a terra tramite il pin di messa a terra funzionale sul connettore a D (pin 1 sul connettore superiore maschio a 25 vie, pin 13 sul connettore a D inferiore femmina a 25 vie) oppure tramite la parte metallica della presa o della spina.

La pompa soddisfa tutti i requisiti di compatibilità con le emissioni elettromagnetiche con cavi di lunghezza massima di 25 m del tipo specificato in precedenza. Oltre a questa distanza, è responsabilità dell'utente garantire che il funzionamento della pompa sia sicuro e affidabile con il comando a distanza e con quello automatico.

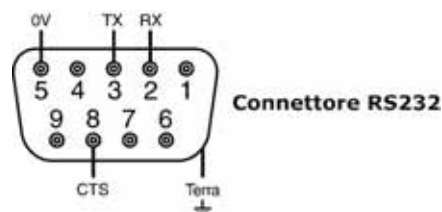
Non fissare insieme con fascette i cavi di comando e dell'alimentazione di rete.

I cavi a 0 V di questa pompa sono isolati dalla terra tramite trasformatore di rete (messa a terra flottante). Può essere collegata a interfacce a 0 V isolate o a 0 V collegate a terra. Le uscite 1 e 2 TTL (transistor-transistor logic) usate qui sono composte di due stati: nominalmente 0V e 5V, ma in pratica <0,4V (<16mA) e 2,4-5V (<0,4mA). Non sono adatti per azionare relè. Se è necessario azionare un relè tramite il segnale TTL, procedere come descritto successivamente nella sezione Output logici 1-4.

Comando RS232

Il comando di rete RS232 è disponibile tramite un connettore a D a 9 pin collegato come illustrato di seguito.

La modalità RS232 consente di controllare la pompa mediante computer e controller di processo. In tale modalità, è possibile comandare tutte le funzioni della pompa e restituire i dati al controller per il funzionamento a circuito chiuso. È possibile gestire individualmente fino a 16 pompe.

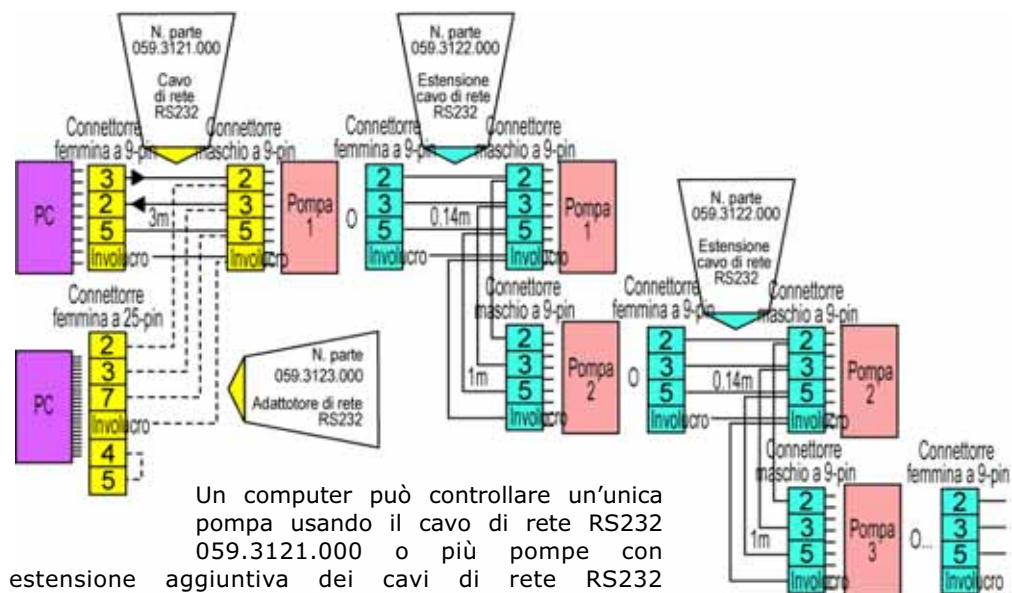


Cavo di comando raccomandato: a 7 fili con diametro di 0,2 mm, 24 AWG, schermato, circolare, contenente un massimo di 4 conduttori. Lo schermo del cavo deve essere collegato a terra tramite il metallo dell'involucro.

La pompa soddisfa tutti i requisiti di compatibilità con le emissioni elettromagnetiche con cavi di lunghezza fino a 3 m del tipo specificato in precedenza. Oltre a questa distanza, è responsabilità dell'utente garantire che il funzionamento della pompa sia sicuro e affidabile con il comando a distanza e con quello automatico.

I cavi a 0 V di questa pompa sono isolati dalla terra tramite trasformatore di rete (messa a terra fluttuante).

Cablaggio RS232 di base



Un computer può controllare un'unica pompa usando il cavo di rete RS232 059.3121.000 o più pompe con estensione aggiuntiva dei cavi di rete RS232 059.3122.000, fino a un massimo di 16 pompe. Se occorre effettuare il collegamento a un PC dotato di un'uscita seriale a 25 pin, usare l'adattatore di rete RS232 059.3123.000 (mostrato a sinistra con linee tratteggiate), invece di 059.3121.000.

Impostazioni RS232

Baud	Impostare il valore selezionando Imposta, Baud. Il valore predefinito è 9600	Parità	Nessuna
Bit di stop	2	Handshake	Nessuna
Bit di dati	8	Auto echo	On

Pin	Funzione	Pin	Funzione
1	-	6	-
2	RX (ricezione dati)	7	-
3	TX (trasmissione dati)	8	CTS (libero per l'invio. Attivo = basso)
4	-	9	-
5	0V	Involucro	

Nota: la connessione CTS al pin 8 è facoltativa, da utilizzare quando sono richieste condizioni di errore.



Non applicare mai la tensione ai connettori a D. Applicare i segnali corretti ai pin indicati. Limitare i segnali ai valori massimi indicati. Non applicare tensione attraverso altri pin. In caso contrario, può derivarne un danno permanente, non coperto dalla garanzia.

Importante: Istruzioni generali per gli input di comando a distanza

Tutti gli input di comando a distanza possono essere collegati nei seguenti due modi.

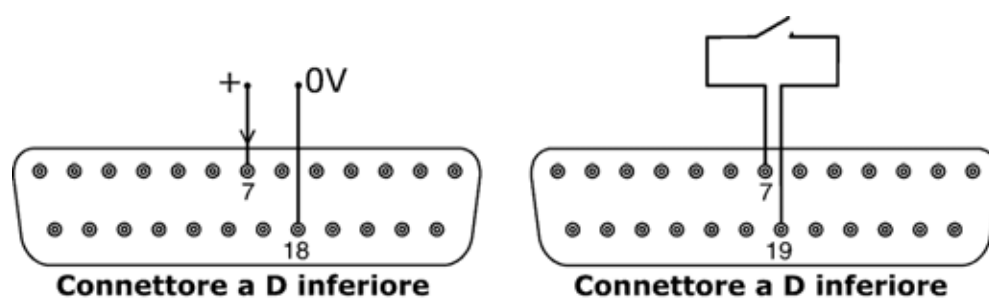
Logico

Una tensione logica compresa tra 5 V TTL e logica industriale 24 V può essere collegata al pin di entrata. La pompa è configurata in modo da funzionare senza modifiche all'interno di questo intervallo di valori. Uno qualsiasi dei pin 0 V è collegato al terminale a 0 V del dispositivo di controllo in modo da chiudere il circuito. Un pin 0 V è identificato nello schema collegamenti, ma se ne può usare uno qualsiasi. Basso è equivalente a 0 V. Alto è equivalente a 5 V 24 V.

Interruttore

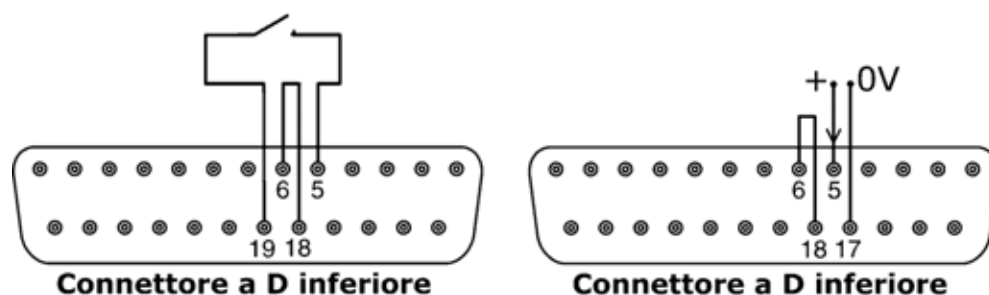
Un interruttore a distanza può essere collegato tra il pin di entrata e un'alimentazione di tensione positiva proveniente dalla pompa. Un pin di alimentazione 5 V è identificato nello schema collegamenti, ma ce ne sono diversi che possono essere usati, 5 V o altra tensione positiva. Non usare il pin 21 sul connettore a D inferiore o il pin 20 sul connettore a D superiore.

21.1 Input di funzionamento/arresto



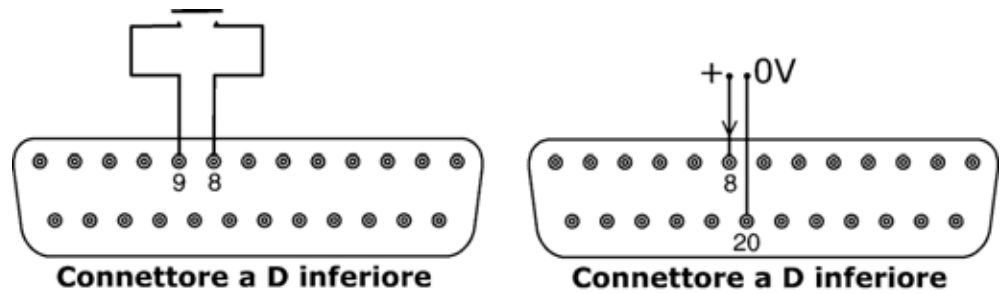
Funzionamento/arresto a distanza: collegare un interruttore a distanza tra i pin 7 e 19 del connettore a D inferiore. Alternativamente, si può applicare un input logico al pin 7 del connettore a D inferiore, con collegamento a terra sul pin 18. Un input alto ferma la pompa, un input basso la mette in funzione. In assenza di una connessione o con l'interruttore aperto, la pompa passa come impostazione predefinita sul funzionamento. Per modificare o impostare il rilevamento dell'input di funzionamento/arresto, vedere 19.11 Arresto a distanza nel menu Imposta.

21.2 Input di direzione



Per attivare il comando di direzione a distanza e disattivare il tasto **DIREZIONE (SHIFT, 1)** sulla tastiera, collegare fra loro i pin 6 e 18 del connettore a D inferiore. Collegare un interruttore a distanza tra i pin 5 e 19 del connettore a D inferiore. Interruttore aperto per rotazione in senso orario, interruttore chiuso per rotazione in senso antiorario. Alternativamente, si può applicare un segnale logico al pin 5 del connettore a D inferiore, con collegamento a terra sul pin 17. Input basso per rotazione in senso orario, input alto per rotazione in senso antiorario. In assenza di collegamento la pompa effettua come impostazione predefinita la rotazione in senso orario.

21.3 Input dose

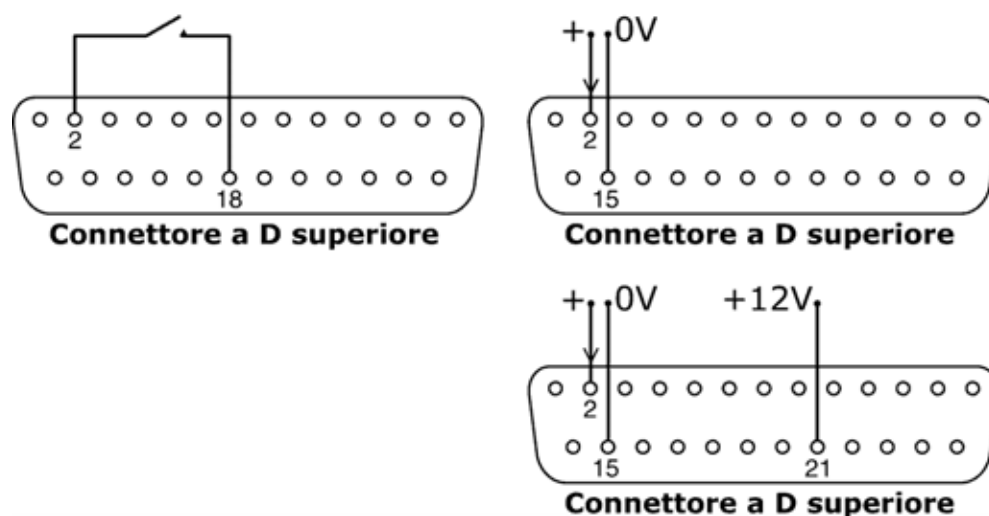


Collegare un interruttore a contatto momentaneo come un interruttore a pedale o manuale tra i pin 8 e 9 del connettore a D inferiore. Chiudere l'interruttore per iniziare una dose. Questo input viene adattato dal software e funziona in un modo simile a quello degli altri input a distanza, come con l'input logico da 5-24 V come indicato in precedenza, usando il pin 8 come input e il pin 20 come 0 V (connettore a D inferiore).

Nota: questo input viene adattato dal software in modo che il segnale possa essere momentaneo o mantenuto durante la dose. Se mantenuto, il segnale deve essere rimosso prima della dose successiva.

Nota: collegare solo una pompa per ogni interruttore. Se varie pompe vengono accese contemporaneamente, utilizzare più poli e isolare ciascun circuito.

21.4 Input di rilevamento perdite



Collegare un dispositivo di rilevamento perdite a distanza tra i pin 2 e 18 del connettore a D superiore. Il circuito chiuso indica una perdita. Alternativamente, si può applicare un input logico al pin 2 del connettore a D superiore, con collegamento a terra sul pin 15. Un input alto indica una perdita. Collegare un rilevatore di perdite Watson-Marlow nello stesso modo, prelevando 12 V per alimentarlo dal pin 21 del connettore a D superiore.

Collegare il cavo di un sistema di monitoraggio tubi Watson-Marlow per il rilevamento delle perdite come segue:

Colore del filo del sistema di monitoraggio tubi	Numero pin connettore a D superiore
Blu	15
Giallo	2
Rosso	21

Nota: usare solo sistemi di monitoraggio tubi Watson-Marlow serie 620.

21.5 Output di stato della pompa

Importante: output di stato della pompa

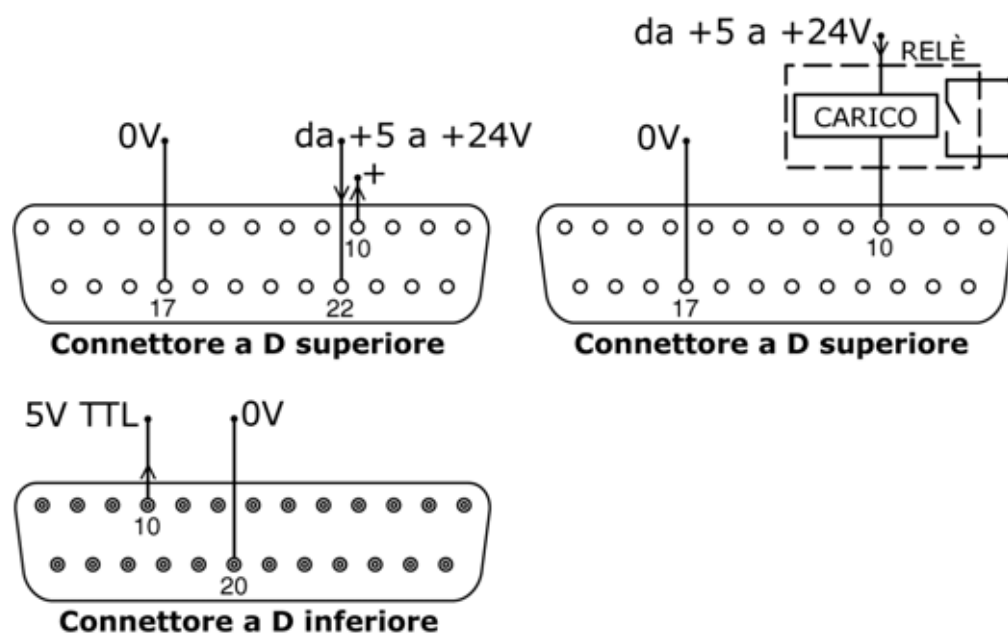
Tutti e quattro gli output possono essere configurati nel software per produrre una serie di parametri: vedere Output sotto Impostazione.

Gli output 1 e 2 sono disponibili simultaneamente dai connettori a D superiore e inferiore. Gli output dal connettore a D inferiore funzionano solo come segnali TTL a 5 V.

Tutti e quattro gli output disponibili dal connettore a D superiore sono a collettore aperto.

Applicando una tensione positiva fino a un massimo di 24 V al pin 22 del connettore a D superiore, tutti gli output di questa spina sono a quella tensione: il pin 22 è collegato in comune con i pin 23, 24 e 25. Fare attenzione ad assicurare che la tensione di alimentazione sia in grado di azionare tutti i carichi applicati a tutti gli output usati. **Importante: il carico totale dei quattro output logici non deve superare i 50 mA.**

21.5.1 Output logico 1

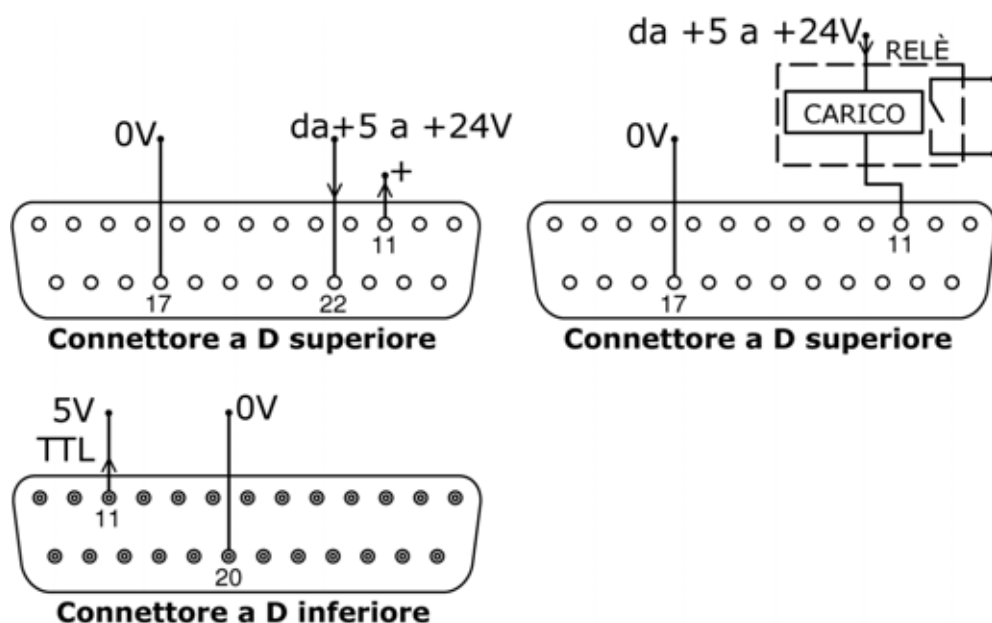


L'output 1 viene derivato dal pin 10 del connettore a D superiore, a seconda dello stato logico della funzione assegnata all'output 1. Alternativamente, un carico come la bobina di un relè può essere collegato al pin 10, con collegamento a terra sul pin 17. La corrente passerà nel circuito a seconda dello stato logico della funzione assegnata all'output 1. Non collegare alcun dispositivo che richieda più di 50 mA.

Inoltre, l'output 1 è disponibile come segnale logico TTL a 5 V sul pin 10 del connettore a D inferiore. Cambia stato a seconda dello stato logico della funzione assegnata all'output 1. Non collegare nessun dispositivo che richieda un carico superiore a 1 TTL.

Per default, l'uscita 1 è configurata per indicare lo stato Funzionamento/Arresto. Vedere 12 Accensione per la prima volta.

21.5.2 Output logico 2

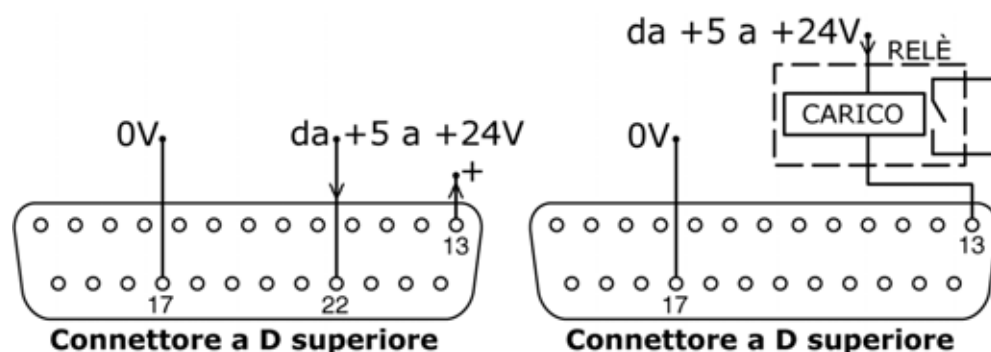


L'output 2 viene derivato dal pin 11 del connettore a D superiore, a seconda dello stato logico della funzione assegnata all'output 2. Alternativamente, un carico come la bobina di un relè può essere collegato al pin 11, con collegamento a terra sul pin 17. La corrente passerà nel circuito a seconda dello stato logico della funzione assegnata all'output 2. Non collegare nessun dispositivo che richieda più di 50 mA.

Inoltre, l'output 2 è disponibile come segnale logico TTL a 5 V sul pin 11 del connettore a D inferiore. Cambia stato a seconda dello stato logico della funzione assegnata all'output 2. Non collegare nessun dispositivo che richieda un carico superiore a 1 TTL.

Per impostazione predefinita, l'output 2 è configurato in modo da indicare lo stato della direzione. Vedere 12 Accensione per la prima volta.

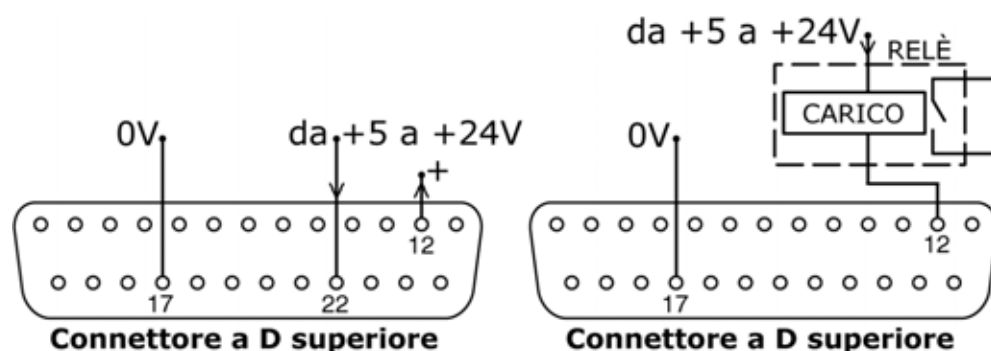
21.5.3 Output logico 3



L'output 3 viene derivato dal pin 13 del connettore a D superiore, a seconda dello stato logico della funzione assegnata all'output 3. Alternativamente, un carico come la bobina di un relè può essere collegato al pin 13, con collegamento a terra sul pin 17. La corrente passerà nel circuito a seconda dello stato logico della funzione assegnata all'output 3. Non collegare nessun dispositivo che richieda più di 50 mA.

Per default, l'uscita 3 è configurata per indicare lo stato Auto/Man. Vedere 12 Accensione per la prima volta.

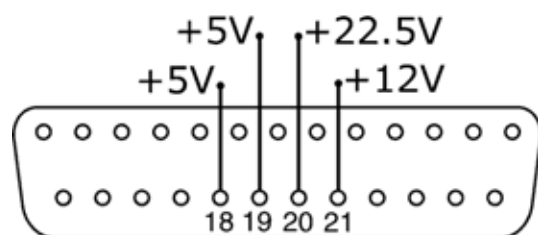
21.5.4 Output logico 4



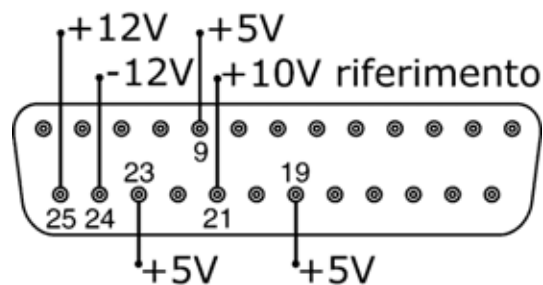
L'output 4 viene derivato dal pin 12 del connettore a D superiore, a seconda dello stato logico della funzione assegnata all'output 4. Alternativamente, un carico come la bobina di un relè può essere collegato al pin 12, con collegamento a terra sul pin 17. La corrente passerà nel circuito a seconda dello stato logico della funzione assegnata all'output 4. Non collegare nessun dispositivo che richieda più di 50 mA.

Per impostazione predefinita, l'output 4 è configurato in modo da indicare lo stato di allarme generale. Vedere 12 Accensione per la prima volta.

21.6 Tensioni di alimentazione



Connettore a D superiore



Connettore a D inferiore

Nella tabella riportata di seguito, "Carico max" indica il carico totale massimo su ciascuna alimentazione, indipendentemente dal numero delle connessioni.

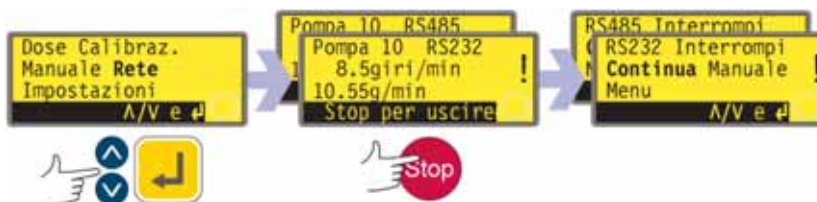
Tensione c.c.	Carico massimo	D inferiore	D superiore	Uso tipico
+5 V	10 mA	9, 19, 23	18, 19	Alimentazione di tensione per input che usano un interruttore a distanza. Possibile alimentazione di tensione per output se sono richiesti solo 5 V. Il pin 9 viene usato specificamente per funzionamento con interruttore a pedale o manuale
+12 V	10 mA	25	21	Possibile alimentazione di tensione per input che usano un interruttore a distanza. Possibile alimentazione di tensione per output. Alimentazione di tensione per rilevatore di perdite per sistema di monitoraggio tubi Watson-Marlow. Alimentazione di tensione parziale (richiesti anche -12 V) per l'interruttore di prossimità Watson-
-12 V	10 mA	24	-	Alimentazione di tensione parziale (richiesti anche +12 V) per l'interruttore di prossimità Watson-
+22,5 V		-	20	Alimentazione di tensione per il modulo di lavaggio 620N. Non utilizzare
+10 V		21	-	Tensione di riferimento per comando velocità potenziometro a distanza. Non utilizzare come tensione di alimentazione generale.

Nota: tutte le alimentazioni a c.c. sono stabilizzate, ad eccezione dell'alimentazione a +22,5 V.

22 Comando e funzionamento in rete

Prima di selezionare funzionamento in rete, controllare che la pompa sia pronta ad entrare in funzione. I segnali di comando a distanza possono avviare la pompa senza preavviso.

Ingresso nel funzionamento in rete



- Utilizzare i tasti **SU** e **GIÙ** per selezionare **Rete** dal menu principale. Premere **ENTER** per confermare.
- La pompa entra in modalità Rete (RS232 o RS485) e si trova sotto il controllo della rete.
- La funzione di riavvio automatico viene attivata e la pompa visualizza l'icona (!).
- Gli unici tasti attivi sono **STOP, SHIFT, 9 (INFO)**.
- Gli input di arresto a distanza, Rete/manuale, Abilita direzione e Direzione sono inattivi. Gli input Perdite e Dose sono attivi. Vedere 24.1 Codici di errore.
- Tutti gli output di stato della pompa sono attivi.

Uscita dal funzionamento in rete

- Premendo il tasto **STOP** vengono visualizzate tre opzioni: **Continua, Manuale** e **Menu**. Usare i tasti **SU** o **GIÙ** per effettuare una selezione, quindi premere **ENTER** per confermarla.
- Selezionando **Continua** si riporta la pompa sulla modalità di rete (RS232 o RS485).
- Selezionando **Manuale** la pompa viene riportata sul funzionamento manuale e mantiene la velocità impostata e lo stato di funzionamento di quando si trovava in modalità Rete. Vedere 14 Funzionamento manuale.
- Selezionando **Menu** viene visualizzato il menu principale (vedere 15 Menu principale).

Arresto d'emergenza

- In una situazione di emergenza, premere il tasto **STOP**. La pompa si ferma e visualizza una schermata di interruzione, dalla quale è possibile selezionare **Continua** per ritornare al comando in rete, **Manuale** per impostare la pompa sul comando manuale (vedere 14 Funzionamento manuale) o **Menu** per visualizzare il menu principale (vedere Menu principale). Usare i tasti **SU** o **GIÙ** per effettuare una selezione, quindi premere **ENTER** per confermarla.

22.1 Stringhe di comando RS232 e RS485

Comando	Parametri	Significato
nCA	-	Svuota il display LCD
nCH	-	Cursore in posizione iniziale
nDO	xxxxxxxx<,yyyy>	Imposta e analizza una dose di impulsi tachimetro xxxxxxxx, con gocciolamento opzionale di yyyy impulsi tachimetro (massimo 11.000). Vedere la nota 1.
nTC	-	Azzerà il conteggio cumulativo del tachimetro
nSP	xxx.x	Imposta la velocità su xxx.x giri/min
nSI	-	Aumenta la velocità di 1 giro/min
nSD	-	Diminuisce la velocità di 1 giro/min
nGO	-	Avvia il funzionamento
nST	-	Interrompe il funzionamento
nRC	-	Cambia direzione
nRR	-	Imposta la direzione in senso orario
nRL	-	Imposta la direzione in senso antiorario
nRS	-	Stato Ritorno. Vedere la nota 2.
nRT	-	Visualizzazione del conteggio cumulativo del tachimetro
nW	[riga 1]~[riga 2]~[riga 3]~ [riga 4]@	Visualizza il testo da 1 a 4 righe con ~ come delimitatore di riga. Terminato dal carattere @. Vedere la nota 3.
nZY	-	Restituzione di 0 per arresto o 1 per funzionamento
nPD	a,b,c,d,e,f,g,h,i,j	Programma la dose. Vedere la nota 5.
nPD?	0Di,*,#,a,b,c,d,e,f,g,h,i,j	Interroga i parametri della dose. Vedere la nota 9.
nPA	-	Interroga tutti i parametri di programmazione della dose. Vedere la nota 8.
nCC	-	Azzerà il conteggio del lotto
nSC	-	Risponde con cccc ! Si tratta del numero di dosi complete che è stato avviato tramite il comando RP, erogato dopo l'ultimo comando PD.
nRP	-	Esegue la dose programmata e incrementa il conteggio del lotto. Vedere la nota 9.
nLP	xxxxxxxx	Consente di richiamare un programma salvato da NVRAM. Il nome del programma è una stringa di 8 caratteri esatti. Le posizioni inutilizzate devono essere riempite con degli spazi (ASCII 32).
nCB	xx.xxx	Il parametro è un numero fisso che rappresenta la nuova taratura in ml/giro
nD?	-	Riferisce l'ultima dose erogata. Vedere la nota 11.
nCF	#####	Taratura su due piedi del nuovo valore della dose, soggetto alla regola del $\pm 25\%$. Vedere la nota 12.

Nota 1: la correlazione tra gli impulsi del tachimetro e della rotazione del motore è fissa e fornisce un modo misurabile e assoluto di monitorare il numero di giri dell'albero di uscita del riduttore: 10.982 impulsi per giro. Ciò a sua volta consente di far corrispondere il conteggio alla quantità di materiale erogato, presumendo che il tipo di testina e le dimensioni del tubo siano note.

Nota 2: lo stato viene restituito al richiedente nel seguente formato: [tipo pompa] [ml/giro] [testina] [dimensioni tubo] [velocità] [ORAR/ANTI-ORAR] N/P [numero pompa] [conteggio tachimetrico] [0/1 (ferma/in funzione)] !
Ad esempio: 620Du 15.84 620R 9.6MM 220.0 ORAR N/P 1 123456789 1 !

Nota 3: se successivamente la velocità della pompa viene modificata, la pompa deve visualizzare la schermata mostrata di seguito (figura solo esemplificativa) per 4 secondi prima di ritornare al display personalizzato. È possibile scrivere da 1 a 4 righe di testo con ~ come delimitatore di riga e @ come fine messaggio.
Ad esempio, 1W620Du@ e 1W620Du~@ sono entrambi comandi validi.



Nota 4: in tutti i casi, "n" può essere un numero qualsiasi da 1 a 16 inclusi (da 1 a 32 per 620DuN) e, in via eccezionale, il simbolo # può essere usato come comando di azionamento generico, ma non con i comandi RS, RT o ZY, in quanto non sarebbe possibile determinare il risultato.

Nota 5: i parametri della dose sono tutti necessari, eccetto SG che è obbligatorio solo per il dosaggio per massa, e sono variabili nella lunghezza, separati da virgole. I caratteri mancanti o non consentiti provocano l'annullamento di un comando e la visualizzazione di un messaggio di errore sul display. Vedere la tabella sulla destra per una spiegazione dei parametri previsti:

Parametro	Intervallo	Significato
a	1-9999	Numero di dosi
b	[A C]	Rotazione: in senso antiorario od orario
c	0-999	Intervallo in secondi: ad esempio 1,0
d	0001-3500	Velocità della pompa: decimi di giro
e	0-5	Rampa avvio: fattore di scala
f	0-5	Rampa arresto: fattore di scala
g	0,0-1,0	Gocciolamento: giro
h	0,001-9999	Dimensioni dose: ad esempio 10,00
i	[l m u g kg floz pts gals oz lb]	Unità di dosaggio: litri, ml, µl, grammi, kg, once liquide, pinte, galloni, once, libbre
j	0,01-15	Peso specifico: ad esempio 1,00

Nota 6: non viene data alcuna risposta e deve essere impartito il comando PD? per assicurare che il comando sia stato accettato. Questi valori diventano il programma di erogazione corrente, come impostato nella modalità dose, sovrascrivendo i valori correnti. Questo comando riavverrà il conteggio dei lotti.

Nota 7: questo comando provoca la risposta 620Di, *, #, a, b, c, d, e, f, g, h, i, j ! dove l'asterisco è il tipo di testina e il cancelletto è il valore di taratura in ml/giro. I parametri rimanenti sono definiti sopra.

Nota 8: richiama la risposta P/P/P/P/P/P/P, *, #, a, b, c, d, e, f, g, h, i, j ! per ogni programma di dosaggio salvato sull'id della pompa = n. Il formato di questa stringa è il nome del programma a 8 caratteri (riempito con spazi), seguito dai parametri di interrogazione della dose normali, senza l'identificativo del tipo di pompa.

Nota 9: il comando di esecuzione della dose consente di avviare un programma di dosaggio, impostato usando PD o DO. Consente anche di avviare il programma di erogazione corrente, impostato in modalità dose tramite tastiera. Non vengono emessi messaggi di stato della dose normali; invece viene emesso un messaggio di risposta singolo di "Avvio", con il seguente formato: P/N [id] [data] [ora] Programma avviato! Ad esempio: P/N 01 08.12.00 11.28.00 Programma avviato! Al completamento di ogni singola dose, il conteggio dei lotti viene incrementato di uno.

Nota 10: se viene eseguito un comando di modifica della velocità mentre è attiva la dose, la modifica non avrà effetto fino al completamento della dose corrente.

Nota 11: la dose erogata è un valore nel formato ***** ! Ad esempio: 30,45 !

Nota 12: se un valore non rientra nella regola del $\pm 25\%$, viene visualizzato un messaggio di errore in una stringa terminata da !. Utilizza il valore di taratura esistente.

Di

23 Connessione a un computer

Alla pompa può essere collegato un computer usando un connettore a nove pin a D cablato come illustrato alla sezione Comando e funzionamento in rete. Vedere 21 Cablaggio del comando automatico senza modulo 620N.

24 Diagnostica dei problemi

Se il display della pompa rimane vuoto quando la pompa è accesa, effettuare i seguenti controlli:

- Controllare la posizione del selettore di tensione sulla parte posteriore della pompa.
- Controllare l'interruttore dell'alimentazione di rete sulla parte posteriore della pompa.
- Controllare che l'alimentazione elettrica sia disponibile.
- Controllare il fusibile nel portafusibili nel centro del quadro interruttori sulla parte posteriore della pompa.
- Controllare che il fusibile nella spina di alimentazione di rete, se previsto, sia presente.

Se la pompa funziona, ma il flusso è scarso o nullo, effettuare i seguenti controlli:

- Controllare che il tubo e il rotore si trovino nella testina.
- Controllare che sia presente una mandata di fluido alla pompa.
- Controllare che il tubo non sia tagliato o rotto.
- Controllare se vi sono ostruzioni nelle tubature.
- Controllare che eventuali valvole nelle tubature siano aperte.
- Controllare che sia usato il tubo con il corretto spessore della parete.
- Controllare la direzione di rotazione.
- Controllare che il rotore non slitti sull'albero di azionamento.

24.1 Codici di errore

Se si verifica un errore interno, viene visualizzata una schermata lampeggiante di errore.

Nota: le schermate di errore Segnale fuori campo, Segnale eccessivo, Nessun segnale e Perdita rilevata riportano la natura di un segnale esterno. Non lampeggiano.

Condizione di	Rimedio proposto
Errore scrittura RAM	Cercare di ripristinare il funzionamento disinserendo e inserendo di nuovo l'alimentazione. Alternativamente, richiedere assistenza.
Corruzione RAM	Cercare di ripristinare il funzionamento disinserendo e inserendo di nuovo l'alimentazione. Alternativamente, richiedere assistenza.
Errore/corruzione ROM OTP	Cercare di ripristinare il funzionamento disinserendo e inserendo di nuovo l'alimentazione. Alternativamente, richiedere assistenza.
Errore lettura ROM OTP	Cercare di ripristinare il funzionamento disinserendo e inserendo di nuovo l'alimentazione. Alternativamente, richiedere assistenza.
Tipo di pompa sconosciuto	Controllare la scheda di interfaccia e i cavi. Cercare di ripristinare il funzionamento disinserendo e inserendo di nuovo l'alimentazione. Alternativamente, richiedere assistenza.
Guasto display	Richiedere assistenza tecnica.
Pressione del tasto sbagliato	Premere di nuovo il tasto. Cercare di ripristinare il funzionamento disinserendo e inserendo di nuovo l'alimentazione.
Motore in stallo	Arrestare immediatamente la pompa. Controllare la testina e il tubo. Il disinserimento e il successivo inserimento dell'alimentazione possono ripristinare la pompa. Alternativamente, richiedere assistenza.
Guasto del tachimetro	Arrestare immediatamente la pompa. Il disinserimento e il successivo inserimento dell'alimentazione possono ripristinare la pompa. Alternativamente, richiedere assistenza.
Errore velocità	Arrestare immediatamente la pompa. Il disinserimento e il successivo inserimento dell'alimentazione possono ripristinare la pompa. Alternativamente, richiedere assistenza.
Sovracorrente	Arrestare immediatamente la pompa. Controllare il sistema. Il disinserimento e il successivo inserimento dell'alimentazione possono ripristinare la pompa. Alternativamente, richiedere assistenza.
Sovratensione	Arrestare immediatamente la pompa. Controllare il selettore di tensione della rete. Controllare l'alimentazione. Il disinserimento e il successivo inserimento dell'alimentazione possono ripristinare la pompa. Alternativamente, richiedere assistenza.
Sottotensione	Arrestare immediatamente la pompa. Controllare il selettore di tensione della rete. Controllare l'alimentazione. Il disinserimento e il successivo inserimento dell'alimentazione possono ripristinare la pompa. Alternativamente, richiedere assistenza.
Errore sorveglianza	Cercare di ripristinare il funzionamento disinserendo e inserendo di nuovo l'alimentazione. Alternativamente, richiedere assistenza.
Temperatura eccessiva	Arrestare immediatamente la pompa. Spegnerla la pompa. Richiedere assistenza tecnica.
Segnale fuori intervallo	Controllare l'intervallo del segnale di comando analogico. Regolare il segnale secondo necessità. Alternativamente, richiedere assistenza.
Segnale eccessivo	Ridurre il segnale di comando analogico.
Nessun segnale	Collegare il segnale di comando analogico o tornare al comando manuale.
Perdita rilevata. Controllare e ripristinare	Eliminare la causa della perdita. Per il ripristino del funzionamento, usare il tasto STOP
Pressione del tasto non riconosciuta	Premere di nuovo il tasto. Cercare di ripristinare il funzionamento disinserendo e inserendo di nuovo l'alimentazione. Alternativamente, richiedere assistenza.
Sovraccarico di lavoro	Spegnerla la pompa. Controllare l'alimentazione. Controllare la testina e il tubo. Attendere 30 minuti. L'accensione può ripristinare la pompa. Alternativamente, richiedere assistenza.
Rete non rilevata	Spegnerla la pompa. Controllare la rete e le connessioni. Alternativamente, richiedere assistenza.
Guasto RS485/RS232	Spegnerla la pompa. Controllare la rete e le connessioni. Alternativamente, richiedere assistenza.
Perdita RS485/RS232	Spegnerla la pompa. Controllare la rete e le connessioni. Alternativamente, richiedere assistenza.
Condizione errore generale	Spegnerla la pompa. Richiedere assistenza tecnica.

DiN, Di

25 Manutenzione del meccanismo di azionamento

All'interno di questa pompa, non sono presenti componenti sui quali l'utente può intervenire. Per gli interventi di manutenzione, l'unità deve essere rispedita alla Watson-Marlow o ai suoi agenti o distributori autorizzati.

DiN, Di

26 Ricambi per il meccanismo di azionamento

Fusibile principale sostituibile, tipo T5A H 250V: FS0043 Base: MR3002M x5

DiN, Di

L'uso della testina è indipendente dalla protezione dell'ingresso dell'unità di azionamento. Nelle sezioni del presente manuale relative alla testina non viene fatta alcuna menzione del grado di protezione dall'ingresso di umidità o del modello dell'unità di azionamento (620DiN o 620Di).

27 Testine 620RE MarkII, 620RE4 MarkII e 620R MarkII

Nota: le testine MarkII differiscono dalle testine MarkI poiché presentano un nuovo interruttore di protezione non compatibile con le unità 623/624. Analogamente, i vecchi tipi di protezione non sono compatibili con le unità 620. Nelle altre sezioni del presente manuale, il termine "MarkII" è omissso.

27.1 Informazioni chiave per la sicurezza 620R, 620RE4, 620RE



Prima di aprire la protezione della testina assicurarsi che vengano rispettate le misure di sicurezza seguenti.

- Assicurarsi che la pompa sia isolata dall'alimentazione di rete.
- Verificare che non vi sia pressione nelle tubazioni.
- Se si è verificato un guasto del tubo, assicurarsi che il prodotto eventualmente rimasto nella testina sia stato scaricato attraverso lo scarico controllato fino a una zona di scarico idonea.
- Indossare indumenti protettivi e una protezione per gli occhi se vengono pompate prodotti pericolosi.

27.2 Protezione di sicurezza 620R, 620RE4, 620RE

- La sicurezza primaria sulle pompe serie 620 è costituita dalla protezione della testina che può essere sbloccata solo con attrezzi. Viene fornita, inoltre, una protezione secondaria (di riserva), costituita da un interruttore di protezione elettrica che arresta la pompa in caso di apertura della protezione della testina. L'interruttore di protezione elettrica sulle pompe con carter non deve mai essere usato come protezione primaria. Prima di aprire la protezione della testina disinserire sempre l'alimentazione elettrica diretta alla pompa.

27.3 Condizioni di pompaggio 620R, 620RE4, 620RE

Pressione e viscosità

- Tutti i valori di pressione indicati in queste istruzioni operative, da cui sono state tratte le cifre relative alla resa e alla durata utile, si riferiscono a pressioni di picco delle tubazioni.
- Nonostante sia tarata per una pressione di picco di 4 bar, questa pompa genera una pressione di picco superiore a 4 bar in caso di restringimento delle tubazioni. Nei casi in cui è fondamentale che la pressione di picco non superi i 4 bar, occorrerebbe installare nella tubatura valvole di riduzione della pressione.
- Per operazioni di pompaggio con pressioni comprese tra 2 e 4, installare elementi tubo in Marprene/Bioprene rigido o standard Sta-Pure o Chem-Sure. La presenza della lettera "M" o "P" nel codice prodotto dell'elemento tubo indica l'idoneità del tubo per l'utilizzo a pressione elevata.
- Per operazioni di pompaggio con pressioni comprese tra 0 e 2 bar, usare elementi con rigidità standard o la gamma standard di tubazioni per pompe peristaltiche continue.
- Il trattamento della viscosità è massimizzato se nella testina vengono usati elementi tubo rigidi in Marprene/Bioprene o Sta-Pure.
- Assicurarsi che vi sia sempre un minimo di un metro di tubo flessibile con foro interno liscio collegato all'attacco di scarico della testina. Questo contribuirà a minimizzare l'eventuale perdita di impulso e pulsazione nelle tubazioni. Questo è importante soprattutto nel caso di liquidi viscosi e di tubi rigidi.

27.4 Installazione della pompa 620R, 620RE4, 620RE

Un'installazione progettata correttamente favorisce la maggiore durata utile possibile dei tubi; pertanto assicurarsi che vengano seguite le linee guida seguenti:

- Evitare curve strette delle tubature, riduttori dei tubi e lunghezze eccessive di tubi di piccolo diametro rispetto a quello della testina, in particolare nei tubi dal lato di aspirazione.
- Assicurarsi che i tubi di collegamento e i raccordi siano adeguatamente tarati per sopportare la pressione prevista.
- Se un tubo rigido arriva molto vicino alla testina, una sezione di tubo estraibile può semplificare la sostituzione del tubo.
- Assicurarsi che il tappo di otturazione dello scarico controllato sia in posizione se non viene usato l'attacco dello scarico controllato. Vedi qui di seguito.
- È consigliabile usare il tubo di scarico controllato per il pompaggio di liquidi pericolosi, aggressivi o abrasivi o di prodotti che induriscono a contatto con l'aria.



- Collegare il tubo di scarico all'attacco dello scarico usando l'adattatore di accoppiamento fornito.
- Spingere all'esterno il tappo di otturazione. Lasciar cadere in posizione il raccordo filettato di scarico. Fissarlo con il controdado fornito. Serrare a fondo manualmente. Verificare che sotto la testina sia presente uno spazio adeguato. Il tubo di scarico deve arrivare fino a un contenitore o a una zona di scarico adeguati.
- La procedura di installazione del rilevatore perdite è inclusa nel kit del rilevatore perdite.
- In caso di dubbi in merito a un'installazione, rivolgersi all'Ufficio di Assistenza Tecnica locale.

27.5 Funzionamento generale 620RE, 620RE4 e 620R



Isolare sempre la pompa dall'alimentazione elettrica prima di aprire la protezione o di effettuare qualsiasi intervento di posizionamento, smontaggio o manutenzione.

Apertura della protezione della testina

- Sbloccare la protezione usando una chiave brugola da 5 mm o un cacciavite.
- Aprire totalmente la protezione. In questo modo, viene creato il massimo spazio possibile tra gli attacchi dei tubi e la protezione in modo da agevolare la rimozione dei tubi.

Innesto/disinnesto dei rulli



- La corsa delle leve di rilascio dei rulli è illustrata nelle immagini 2 e 3, riportate qui sopra. Non cercare di forzare le leve oltre la loro corsa normale per non danneggiare il rotore.
- Per innestare i rulli, far scattare le leve di rilascio in senso antiorario assicurandosi che i rulli si blocchino contro la tubazione. Per disinnestare i rulli, far scattare le leve di rilascio in senso orario rispetto alla relativa posizione disinnestata. Per gli elementi tubo ad alta pressione o per le testine a quattro rulli, è possibile usare una chiave brugola da 5 mm per agevolare l'azione delle leve di rilascio per l'innesto/disinnesto dei rulli.



Tenere lontane le dita dai rulli e dalla superficie anteriore del mozzo del rotore quando si usano le leve di rilascio dei rulli.

Controlli pre-caricamento

- Prima di caricare il tubo, verificare che tutti i rulli ruotino liberamente, che gli attacchi del tubo e le scanalature di posizionamento siano puliti e che, se usato, il tubo dello scarico controllato non sia ostruito.

Chiusura della protezione della testina e avviamento

- Assicurarsi che la guarnizione della protezione sia pulita; sostituirla, se necessario.
- Assicurarsi che i rulli siano innestati e bloccati contro la tubazione.
- Chiudere la protezione e premerla contro la guida fino a innestare il fermo.
- Collegare un tubo adeguato alla testina usando gli appositi connettori dell'elemento tubo. Vedi qui di seguito.

27.6 Caricamento dell'elemento tubo 620RE e 620RE4



Isolare sempre la pompa dall'alimentazione elettrica prima di aprire la protezione o di effettuare qualsiasi intervento di posizionamento, smontaggio o manutenzione.

Le testine con elemento 620RE sono predisposte in stabilimento per accettare elementi tubo Watson-Marlow LoadSure. La resa nel pompaggio viene compromessa se non si usano elementi tubo Watson-Marlow LoadSure.



- Aprire la protezione con un cacciavite adatto o con una chiave brugola da 5 mm. Disinnestare i rulli.
- Posizionare una delle flangie a "D" nell'attacco inferiore (la flangia a "D" assicura che l'elemento venga caricato correttamente).
- Avvolgere l'elemento tubo attorno ai rulli disinnestati del rotore.
- Posizionare la seconda flangia a "D" nell'attacco superiore.
- Assicurarsi che la superficie piatta di ciascuna flangia a "D" si trovi al livello della superficie di tenuta della flangia della guida.
- Innestare i rulli.
- Chiudere la protezione e premere contro la guida fino a innestare il fermo.

Collegamento dell'elemento LoadSure con i tubi di alimentazione e scarico.

Gli elementi sanitari LoadSure, dotati di connettori bianchi, sono collegati a un sistema di tubazione con morsetti Tri-Clamps e guarnizioni EPDM.



- Mantenere l'estremità del connettore di alimentazione o il tubo di scarico contro il connettore dell'elemento, interponendo una guarnizione EPDM.
- Usare un morsetto Tri-Clamp per innestare entrambe le flangie ad angolo retto, chiuderlo e serrarlo.

Elementi industriali LoadSure con connettori neri sono collegati a un sistema di tubazione dotato di raccordi di blocco Cam (Cam & Groove).



- Spingere il raccordo femmina sul connettore dell'elemento.
- Tirare le due leve Cam fino al loro innesto.

27.7 Caricamento del tubo continuo 620R



Isolare sempre la pompa dall'alimentazione elettrica prima di aprire la protezione o di effettuare qualsiasi intervento di posizionamento, smontaggio o manutenzione.



- Le testine a tubo continuo 620R sono predisposte in stabilimento per accettare tubi Watson-Marlow serie 600 con pareti da 3,2 mm. La resa nel pompaggio viene compromessa se non si usano tubi Watson-Marlow.
- Selezionare la serie di morsetti esatti per le dimensioni dei tubi da usare.
- Posizionare le due metà dei morsetti a "U" della guida negli attacchi della testina (la forma a "U" assicura il corretto caricamento).
- Posizionare le metà corrispondenti dei morsetti della protezione con sezioni rialzate a "T" per il posizionamento nelle scanalature della superficie interna della protezione al di sopra e al di sotto della cerniera della protezione. Premere e far scorrere nella relativa posizione di bloccaggio.
- Chiudendo la protezione si allineano le due metà dei morsetti attorno al tubo.
- Disinnestare i rulli.
- Posizionare un'estremità del tubo nel morsetto a "U" dell'attacco inferiore e tenerla saldamente in posizione.
- Avvolgere il tubo stretto attorno ai rulli retratti, verificando che non sia ritorto su tutta la lunghezza.
- Posizionare l'altra estremità del tubo nel morsetto a "U" dell'attacco superiore.
- Tenere entrambe le estremità del tubo in una mano mantenendo la tensione attorno ai rulli retratti.
- Innestare i rulli.
- Chiudere la protezione e premere contro la guida fino a innestare il fermo.
- Assicurarsi che il tubo continuo sia ben fissato agli attacchi della testina.

- Assicurarsi che quando la pompa viene riavviata, tutti i rulli si siano reinnestati. Un rullo non correttamente reinnestato continua a scattare ininterrottamente. In questo caso non si verifica alcun danno, ma il rullo deve essere reinnestato manualmente usando una chiave brugola da 5mm. Vedere 24 Diagnostica dei problemi.

27.8 Rimozione dell'elemento tubo o del tubo continuo 620RE, 620RE4 e 620R



Isolare sempre la pompa dall'alimentazione elettrica prima di aprire la protezione o di effettuare qualsiasi intervento di posizionamento, smontaggio o manutenzione.

- Sbloccare la posizione e disinnestare i rulli.
- Staccare il tubo dalla tubazione esterna.
- Rimuovere il tubo dalla testina.

27.9 Manutenzione 620RE, 620RE4 e 620R

Manutenzione programmata

- I rulli di pompaggio in acciaio inossidabile scorrono su cuscinetti sigillati e non richiedono lubrificazione.
- Smontare il rotore e lubrificare i rulli di inseguimento e i meccanismi di innesto dei rulli con lubrificante a base di litio. Questa operazione deve essere effettuata ogni sei mesi se la pompa viene usata a intermittenza e ogni tre mesi se viene usata 24 ore su 24.
- Se nella testina entra del liquido, lavare la testina con acqua e con un detergente blando non appena possibile. Se sono necessari agenti di pulizia specifici per ripulire, rivolgersi all'Ufficio di Assistenza Tecnica Watson-Marlow prima di procedere, per poter avere una conferma della compatibilità chimica.
- Se è necessario rimuovere il rotore, fare riferimento alla procedura indicata qui di seguito.

Registrazione dei rulli

Le testine 620 sono predisposte per una regolazione del gioco rullo/testina per compensare l'usura dopo un servizio prolungato in applicazioni critiche.

Il gioco rullo/testina può essere valutato con precisione **solo** senza il tubo nella testina. Il gioco deve essere di **4,6mm** per tubi per parete da 3,2mm e di **5,5mm** per elementi LoadSure.

Se il gioco supera queste dimensioni di più di 0,2mm, potrebbe essere necessario effettuare la procedura seguente:

- Prendere nota del numero sul braccio del rullo al quale corrisponde la linea incisa sul perno del rullo principale a testa esagonale.
- Rimuovere l'anello elastico e il perno del rullo.
- Riposizionare il perno del rullo principale, regolando la linea incisa su un numero più basso. Ad esempio, se la linea incisa era impostata su "-1", regolarla su "-2" per ridurre il gioco tra rullo e testina.
- Verificare che il perno del rullo sia correttamente posizionato nella rondella di spinta. Applicare di nuovo l'anello elastico.

Smontaggio del rotore



- Rimuovere manualmente la copertura del rotore e il bullone di posizionamento centrale usando una chiave brugola da 5 mm. Estrarre il rotore dall'albero con chiavetta. Non usare attrezzi per far leva sulla superficie posteriore del rotore e allontanarla dalla superficie interna della guida; in tal modo, dovrebbe poter essere rimossa manualmente.

Smontaggio del corpo testina

- Smontare il rotore come descritto sopra.
- Scollegare il tubo dello scarico controllato, se montato.



- Allentare le due viti di fermo del corpo testina con un cacciavite appropriato.
- Estrarre completamente la guida dall'azionamento con carter.
- Dopo aver smontato rotore e corpo testina, è opportuno rimuovere la chiavetta di metallo dalla sua sede, pulirla e rimontarla. La chiavetta è inserita saldamente in posizione. Per rimuoverla, colpirla leggermente con il cacciavite o con un altro utensile idoneo.

Riposizionamento del corpo testina



- Assicurarsi che la guida sia pulita.
- Posizionare la guida in modo che i fori di posizionamento siano allineati con i fori filettati dell'unità di azionamento protetta.
- Serrare le due viti di fermo del corpo testina con un cacciavite appropriato.
- Ricollegare il tubo di scarico (se necessario).

Nota: il corpo testina può essere installato in due posizioni: con gli attacchi a destra oppure con gli attacchi in basso. La posizione con gli attacchi in basso richiede che la pompa sia posizionata davanti alla superficie di sostegno, in modo da lasciare spazio per i tubi di rifornimento e di scarico.

Riposizionamento del rotore



- Prima di sostituire il rotore, inserire la chiavetta nella sede dell'albero di azionamento e applicare un sottile strato di lubrificante sull'albero e sulla chiavetta. La sede della chiavetta del rotore è la scanalatura più ampia delle quattro scanalature che si dipartono dall'alloggiamento dell'albero di azionamento; nella prima immagine qui sopra, è la scanalatura in cima. Allineare la sede della chiavetta del rotore con la chiavetta dell'albero e far scorrere il rotore in posizione, assicurandosi che venga raggiunto un "arresto" positivo e verificare che l'albero di azionamento sia installato nel rotore per l'intera lunghezza.
- Non forzare il rotore in posizione. Il rotore scorrerà facilmente in posizione se è allineato correttamente.
- Fissare il rotore con un bullone di posizionamento esagonale (completo di rondella) con una coppia di torsione nominale di 10 Nm usando una chiave brugola da 5 mm.
- Il bullone del rotore, impregnato con bloccante per filettatura "Loctite 218", deve essere sottoposto a un massimo di tre rimozioni/riposizionamenti prima di essere sostituito. Per non dover sostituire il bullone del rotore dopo tre rimozioni, applicare "Loctite 222" alla filettatura del rotore prima del riposizionamento. Questo è essenziale per assicurare un posizionamento prolungato e sicuro del mozzo del rotore sull'albero di azionamento. **Il mancato completamento di questa operazione invaliderà i termini e le condizioni della garanzia.**
- Sostituire la copertura del rotore.

Quando si chiude la protezione, controllare che non interferisca con il rotore. Se entra a contatto con il rotore, quest'ultimo potrebbe essere stato installato in modo errato. Aprire di nuovo la protezione, rimuovere e rimontare il rotore e chiudere la protezione.

27.10 CIP e SIP 620RE, 620RE4 e 620R

Generalità

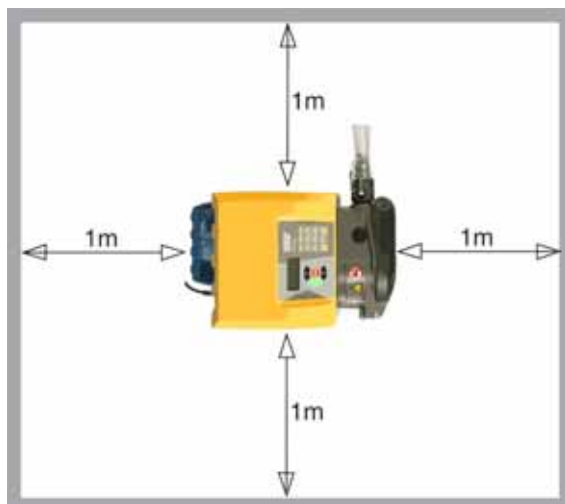
- Sbloccare la posizione e disinnestare i rulli.
- Chiudere la protezione e premerla contro la guida fino a far scattare il fermo.
- Osservare un'area di sicurezza di 1 m.

CIP

- Gli elementi tubo LoadSure e i tubi continui possono essere puliti usando processi CIP.
- Assicurarsi che il materiale di cui è costituito il tubo sia chimicamente compatibile con l'agente di pulizia da usare.
- Se viene rovesciato un agente di pulizia sulla testina, lavare immediatamente.
- Verificare che il tubo dello scarico controllato sia installato in modo da consentire un rilascio sicuro dell'agente di pulizia in caso di guasto a carico del tubo.

SIP

- Nei processi di sterilizzazione a vapore, è possibile usare solo tubi Sta-Pure.
- Gli elementi Sta-Pure possono essere sterilizzati in condizioni 3A Classe 2 e secondo lo standard minimo FDA consigliato, ossia vapore saturo a 121°C a 1 bar con una durata del ciclo di 20 minuti.
- Monitorare costantemente il processo.
- Se si guasta un tubo, arrestare il processo. Non toccare la testina prima che siano passati 20 minuti per il raffreddamento.
- Osservare un periodo di acclimatamento di 20 minuti prima di far funzionare la pompa secondo il ciclo SIP.
- Verificare che il tubo dello scarico controllato sia collegato per consentire un rilascio sicuro del vapore in caso di guasto di un tubo.
- Assicurarsi che venga mantenuta una zona di sicurezza di 1 m attorno alla testina durante i cicli SIP.





Assicurarsi che lo sportello della testina sia chiuso e bloccato prima che inizi il ciclo di pulitura SIP.

27.11 Ricambi testina 620RE, 620RE4 e 620R



Numero	Ricambio	Descrizione
	063.4211.000	Testina 620R MarkII
	063.4231.000	Testina 620RE MarkII
	063.4431.000	Testina 620RE4 MarkII
1	069.4101.000	620RTC: serie di morsetti del tubo continuo
2	MR2052C	Dispositivo di fissaggio Oddie
2	MR2053B	Clip: fermo Oddie
2	MR2054T	Rondella Oddie
2	SG0021	Molla Oddie
2	CX0150	Anello elastico Oddie (anello elastico per interni)
3	MRA3020A	Gruppo corpo testina
4	MRA0249A	Complessivo rullo (testina elemento tubo)
4	MRA0250A	Complessivo rullo (testina tubo continuo)
5	MR2027T	Raccordo filettato scarico controllato 620R, RE, RE4
6	MR2028M	Tappo di otturazione attacco scarico controllato
7	MR2018T	Perno cerniera
8	MR2055M	Copertura rotore
9	MR2021B	Guarnizione – protezione
10	MR2002M	Protezione senza chiusura e guarnizione
11	MR2096T	Controdado raccordo scarico controllato
12	MRA0320A	Complessivo rotore – elemento 2 rulli
12	MRA0321A	Complessivo rotore – elemento 4 rulli
12	MRA0322A	Complessivo rotore – 2 rulli continuo
14	XX0220	Chiave – metallo
15	MR2029T	Distanziale mozzo albero/rotore MG605 per azionamento protetto
16	MR2059T	Adattatore – Bodine (anello in polipropilene bianco)
17	FN0488	Viti M6x10 per posizionamento corpo testina, unità di azionamento protetta
18	FN0523	Viti M6x20 per posizionamento corpo testina, unità di azionamento ad accoppiamento stretto
19	FN0581	Rondella posizionamento rotore M6
20	MR2251B	Bullone posizionamento rotore M6 x 25
21	TT0006	Chiave brugola da 5mm
22	MA0017	Magnete

28 Dati prestazioni 620RE, 620RE4 e 620R

Condizioni di pompaggio

Tutti i valori relativi alle prestazioni in queste istruzioni operative sono stati registrati con pressioni di massima nella tubatura.

Questa pompa è tarata per una pressione di picco pari a 4 bar, se installata con una testina 620RE, 620RE4 o 620LG con tubatura adatta per pressioni elevate. Tuttavia, possono generarsi pressioni di picco superiori a 4 bar in caso di restringimento dei tubi. Nei casi in cui è importante che non vengano superati i 4 bar, installare nella tubatura valvole di riduzione della pressione.

Il trattamento della viscosità è massimizzato se vengono usati elementi LoadSure con parete da 4,0 mm in combinazione con testine 620RE e 620RE4.

I valori della portata sono valori di test normalizzati ottenuti usando nuovi tubi con testina ruotante in senso orario pompando acqua a 20°C con pressioni di ingresso e scarico trascurabili. La portata effettiva ottenuta può variare a seconda delle variazioni di temperatura, viscosità, pressione di ingresso e scarico, configurazione del sistema e rendimento del tubo nel tempo. La portata può variare anche a causa delle normali tolleranze di produzione del tubo. Queste tolleranze rendono la variazione della portata più accentuata con diametri più piccoli.

Per un rendimento preciso e ripetibile è importante determinare le portate nelle condizioni operative per ogni nuovo tratto di tubo.

I valori della portata delle testine serie 620R e 620L sono direttamente proporzionali alla velocità del rotore. Se si desidera far funzionare la pompa a una velocità non indicata nelle tabelle seguenti, è possibile ottenere i valori relativi alla portata dividendo il flusso massimo indicato nelle tabelle per il valore in giri/min massimo e moltiplicando il risultato per la velocità richiesta in giri/min.

In condizioni normali, viene garantita la massima durata del rotore e dei tubi facendo funzionare la testina a bassa velocità, in particolare in condizioni di alta pressione. Tuttavia, per mantenere buone prestazioni in condizioni di pressione superiori a 2 bar, evitare di far funzionare la testina a velocità inferiori a 50 giri/min. Nel caso sia necessario far funzionare la pompa con bassi valori di portata e alti valori di pressione, si consiglia di utilizzare un tubo di minori dimensioni.

I tubi Sta-Pure e Marprene TM, se nuovi, sono di difficile compressione. Quando si utilizzano tubi realizzati con questo tipo di materiali, è consigliabile eseguire i primi cinque giri della testina alla velocità di 10 giri/min o a velocità superiori. Se si eseguono giri a velocità inferiori, il sistema di sicurezza incorporato nel software del meccanismo di azionamento della pompa potrebbe indurre un arresto e visualizzare un messaggio di errore dovuto a sovratensione.

Nota: I valori delle portate indicati sono stati arrotondati per semplicità, ma sono precisi entro il 5% – ben entro la normale variazione di tolleranza di portata dei tubi. Pertanto, questi valori devono essere presi come riferimento. Le portate reali in ogni applicazione devono essere determinate empiricamente.

28.1 Portata 620RE, 620RE4 e 620R

Sistema metrico (SI)

620 Sta-Pure, Chem-Sure, Neoprene, l/min								
	620R				620RE		620RE4	
Vel. giri/min	6,4 mm	9,6 mm	12,7 mm	15,9 mm	12,0 mm	17,0 mm	12,0 mm	17,0 mm
0,1	0,001	0,003	0,004	0,01	0,004	0,01	0,003	0,01
265	3,2	6,6	11	16	11	18	9,0	13

620 Marprene TL, Bioprene TL, l/min								
	620R (standard)				620RE (standard)		620RE4 (standard)	
Vel. giri/min	6,4 mm	9,6 mm	12,7 mm	15,9 mm	12,0 mm	17,0 mm	12,0 mm	17,0 mm
0,1	0,001	0,003	0,004	0,01	0,004	0,01	0,003	0,005
265	3,4	6,6	11	12	9,8	18	8,3	12

620 Marprene TM, Bioprene TM, l/min				
	620RE (rigido)		620RE4 (rigido)	
Vel. giri/min	12,0 mm	17,0 mm	12,0 mm	17,0 mm
0,1	0,004	0,01	0,003	0,004
265	9,8	16	8,3	11

620 Pumpsil silicone, l/min								
	620R				620RE		620RE4	
Vel. giri/min	6,4 mm	9,6 mm	12,7 mm	15,9 mm	12,0 mm	17,0 mm	12,0 mm	17,0 mm
0,1	0,001	0,003	0,004	0,01	0,004	0,01	0,003	0,004
265	3,2	7,2	11	15	10	16	8,7	11

Sistema americano

620 Sta-Pure, Chem-Sure, Neoprene, USGPM								
	620R				620RE		620RE4	
Vel.	6,4 mm	9,6 mm	12,7 mm	15,9 mm	12,0 mm	17,0 mm	12,0 mm	17,0 mm
0,1	0,0003	0,001	0,001	0,002	0,001	0,002	0,001	0,001
265	0,8	1,8	2,8	4,3	2,8	5,1	2,4	3,5

620 Marprene TL, Bioprene TL, USGPM								
	620R (standard)				620RE (standard)		620RE4 (standard)	
Vel.	6,4 mm	9,6 mm	12,7 mm	15,9 mm	12,0 mm	17,0 mm	12,0 mm	17,0 mm
0,1	0,0003	0,001	0,001	0,002	0,001	0,002	0,001	0,001
265	0,9	1,8	2,8	3,0	2,6	4,7	2,2	3,3

620 Marprene TM, Bioprene TM, USGPM				
	620RE (rigido)		620RE4 (rigido)	
Vel.	12,0 mm	17,0 mm	12,0 mm	17,0 mm
0,1	0,001	0,002	0,001	0,001
265	2,6	4,1	2,2	2,9

620 Pumpsil silicone, USGPM								
	620R				620RE		620RE4	
Vel.	6,4 mm	9,6 mm	12,7 mm	15,9 mm	12,0 mm	17,0 mm	12,0 mm	17,0 mm
0,1	0,0003	0,001	0,001	0,001	0,001	0,002	0,001	0,001
265	0,8	1,9	2,9	3,9	2,7	4,3	2,3	3,0

29 Codici di prodotto tubi continui (620R)

						
mm	Pollici	#	Marprene	Bioprene	Pumpsil silicone	
6,4	1/4	26	902.0064.032	903.0064.032	913.0064.032	
9,6	3/8	73	902.0096.032	903.0096.032	913.0096.032	
12,7	1/2	82	902.0127.032	903.0127.032	913.0127.032	
15,9	5/8	184	902.0159.032	903.0159.032	913.0159.032	
						
mm	Pollici	#	Sta-Pure	Neoprene	PVC	
6,4	1/4	26	960.0064.032	920.0064.032	950.0064.032	
9,6	3/8	73	960.0096.032	920.0096.032	950.0096.032	
12,7	1/2	82	960.0127.032	920.0127.032	950.0127.032	
15,9	5/8	184	960.0159.032	920.0159.032	950.0159.032	
						
mm	Pollici	#	Fluorel	Chem-Sure		
6,4	1/4	26	970.0064.032	965.0064.032		
9,6	3/8	73	970.0096.032	965.0096.032		
12,7	1/2	82	970.0127.032	965.0127.032		
15,9	5/8	184	970.0159.032	965.0159.032		

30 Codici di prodotto elementi tubo LoadSure 620RE e 620RE4

	12 mm Morsetto TRI 3/4 poll.	17 mm Morsetto TRI 3/4 poll.	12 mm Cam & Groove 3/4 poll.	17 mm Cam & Groove 3/4 poll.
Sta-Pure	960.0120.PFT	960.0170.PFT		
Chem-Sure	965.0120.SST	965.0170.SST		
Bioprene TM	903.P120.PFT	903.P170.PFT		
Bioprene TL	903.0120.PFT	903.0170.PFT		
Pumpsil silicone	913.0120.PFT	913.0170.PFT		
Marprene TM			902.P120.PPC	902.P170.PPC
Marprene TL			902.0120.PPC	902.0170.PPC
Neoprene			920.0120.PPC	920.0170.PPC

Nota: = per l'utilizzo a 4 bar

31 Testine 620L e 620LG

La struttura con due corpi testina spostati del modello 620L si avvale di elementi tubi a doppia Y con parete da 4,0 mm allo scopo di superare l'effetto pulsante e garantire la massima precisione nel dosaggio e nell'erogazione. Il modello 620L supporta tubi in silicone e Marprene con diametro interno fino a 16,0 mm.

In alternativa, la pompa 620L può funzionare con due tubi separati con parete da 4 mm, sebbene si possano riscontrare alcune differenze da canale a canale, con conseguente minimo effetto di pulsazione. Per il montaggio con tubi separati o ingresso a due tubi in uscita a tubo singolo, devono essere utilizzati dispositivi di bloccaggio dei tubi. Vedere 31.8 Ricambi testina 620L.

31.1 Informazioni chiave per la sicurezza 620L e 620LG



Prima di aprire la protezione della testina assicurarsi che vengano rispettate le misure di sicurezza seguenti.

- Assicurarsi che la pompa sia isolata dall'alimentazione di rete.
- Verificare che non vi sia pressione nelle tubazioni.
- In caso di guasto a carico del tubo, assicurarsi che l'eventuale quantità di prodotto rimasta nella testina sia stata scaricata.
- Indossare indumenti protettivi e una protezione per gli occhi se vengono pompate prodotti pericolosi.

31.2 Protezione di sicurezza 620L e 620LG

- La sicurezza primaria sulle pompe serie 620 è costituita dalla protezione della testina che può essere sbloccata solo con attrezzi; per quanto riguarda le teste 620L e 620LG, il corpo testina sbloccabile solo con appositi attrezzi funge da protezione. Una protezione secondaria (di riserva) è costituita da un interruttore di protezione elettrica che arresta la pompa in caso di apertura della protezione della testina. L'interruttore di protezione elettrica sulle pompe con carter non deve mai essere usato come protezione primaria. Prima di aprire la protezione della testina, disinserire sempre l'alimentazione elettrica diretta alla pompa.

31.3 Condizioni di pompaggio 620L e 620LG

Pressione e viscosità



Isolare sempre la pompa dall'alimentazione elettrica prima di aprire la protezione o di effettuare qualsiasi intervento di posizionamento, smontaggio o manutenzione.

- Tutti i valori di pressione indicati in queste istruzioni operative, da cui sono state tratte le cifre relative alla resa e alla durata utile, si riferiscono a pressioni di picco delle tubazioni.
- Nonostante sia tarata per una pressione di picco di 4 bar, la pompa 620LG genera una pressione di esercizio superiore a 4 bar in caso di restringimento della tubatura. Nei casi in cui è fondamentale che la pressione di picco non superi i 4 bar, occorre installare nella tubatura valvole di riduzione della pressione.

620L	0-2 bar	Elemento a Y o tubo continuo
620LG	0-4 bar	Solo elementi a Y Sta-Pure e Chem-Sure

- Assicurarsi che vi sia sempre un minimo di un metro di tubo flessibile con foro interno liscio collegato all'attacco di scarico della testina. Questo contribuirà a minimizzare l'eventuale perdita di impulso e pulsazione nelle tubazioni. Questo è importante soprattutto nel caso di liquidi viscosi e di tubi rigidi.

31.4 Smontaggio e installazione 620L e 620LG

Le pompe 620 fornite con testina 620L non possono essere usate con un altro tipo di testina. Tuttavia, è possibile smontare la testina per la pulizia e la manutenzione.



Isolare sempre la pompa dall'alimentazione elettrica prima di aprire la protezione o di effettuare qualsiasi intervento di posizionamento, smontaggio o manutenzione.



Per smontare la testina 620L

- Per smontare la testina, occorre prima rimuovere il corpo testina. Il corpo testina è fissato alla testina per mezzo di camme posizionate a destra e a sinistra. Nei punti in cui gli alberi delle camme sono visibili dalla parte anteriore della testina, le camme sono zigrinate e di forma tale da poter accogliere una chiave per ghiere. Utilizzare la chiave AF da 10 mm fornita per ruotare la camma di destra a 180 gradi in senso antiorario e la camma di sinistra di 180 gradi in senso orario. La posizione dei fermi di rotazione delle camme indica quando queste sono completamente chiuse (terza immagine a sinistra) o aperte (a destra). Sollevare il corpo testina.
- La testina è fissata alla piastra di adattamento di colore nero per mezzo di due viti M6. Rimuovere le viti con una chiave a brugola da 5 mm. Sollevare la testina.

Normalmente, non è necessario rimuovere anche la piastra di adattamento. Tuttavia, se è necessario smontarla per pulirla, procedere nel modo seguente:

- La piastra di adattamento è fissata all'unità di azionamento per mezzo di quattro viti M6. Per rimuoverle, utilizzare un cacciavite appropriato. Sollevare la piastra di adattamento. Dopo aver completato la pulizia, riposizionarla e fissarla allo stesso modo.

Per installare la testina 620L

- Pulire e lubrificare il dente di arresto dell'albero di azionamento. Posizionare la testina pulita in modo che si innesti allineandosi con il dente di arresto dell'albero di azionamento. Usare due viti M6 per fissare la testina alla piastra di adattamento.
- Per riposizionare il corpo testina, eseguire a ritroso le istruzioni fin qui indicate.

31.5 Caricamento del tubo 620L e 620LG

Elementi a doppia Y per applicazioni di erogazione e flusso con ridotto effetto pulsante

- Per la rimozione e l'installazione di 620L, vedere le illustrazioni riportate alla sezione 31.4. Il corpo testina è fissato alla testina per mezzo di camme posizionate a destra e a sinistra. Nei punti in cui gli alberi delle camme sono visibili dalla parte anteriore della testina, le camme sono zigrinate e di forma tale da poter accogliere una chiave per ghiera. Utilizzare la chiave AF da 10 mm fornita per ruotare la camma di destra a 180 gradi in senso antiorario e la camma di sinistra di 180 gradi in senso orario. La posizione dei fermi di rotazione delle camme indica quando queste sono completamente chiuse (terza immagine a sinistra) o aperte (a destra). Sollevare il corpo testina.



- Posizionare un'estremità dell'elemento a doppia Y sopra uno dei supporti di chiusura 625L. Tendere l'elemento al di sopra del rotore e posizionare l'altra estremità dell'elemento sopra il secondo supporto di chiusura 625L. Rimontare la testina secondo le istruzioni descritte nella sezione 33.4 Smontaggio e installazione 620L.

Doppio tubo di ingresso per un migliore trattamento di fluidi viscosi

- Per la rimozione e l'installazione di 620L, vedere le illustrazioni riportate alla sezione 31.4. Il corpo testina è fissato alla testina per mezzo di camme posizionate a destra e a sinistra. Nei punti in cui gli alberi delle camme sono visibili dalla parte anteriore della testina, le camme sono zigrinate e di forma tale da poter accogliere una chiave per ghiera. Utilizzare la chiave AF da 10 mm fornita per ruotare la camma di destra a 180 gradi in senso antiorario e la camma di sinistra di 180 gradi in senso orario. La posizione dei fermi di rotazione delle camme indica quando queste sono completamente chiuse (terza immagine a sinistra) o aperte (a destra). Sollevare il corpo testina.



- Svitare e rimuovere il supporto di chiusura ingresso 625L. Collegare il doppio tubo di ingresso e il tubo di uscita con connettore per il tratto a Y e fermagli appositi. Inserire i tubi di ingresso nei dispositivi di bloccaggio di dimensione appropriata.

Posizionare l'estremità del tratto a Y dell'elemento sopra il supporto di chiusura 625L. Tendere i tubi e avvitare il dispositivo di bloccaggio in posizione. Rimontare la testina secondo le istruzioni descritte nella sezione 31.4 Smontaggio e installazione 620L.

Due tubi indipendenti per pompaggio a doppio canale

- Per la rimozione e l'installazione di 620L, vedere le illustrazioni riportate alla sezione 31.4. Il corpo testina è fissato alla testina per mezzo di camme posizionate a destra e a sinistra. Nei punti in cui gli alberi delle camme sono visibili dalla parte anteriore della testina, le camme sono zigrinate e di forma tale da poter accogliere una chiave per ghiere. Utilizzare la chiave AF da 10 mm fornita per ruotare la camma di destra a 180 gradi in senso antiorario e la camma di sinistra di 180 gradi in senso orario. La posizione dei fermi di rotazione delle camme indica quando queste sono completamente chiuse (terza immagine a sinistra) o aperte (a destra). Sollevare il corpo testina.



- Svitare e rimuovere i supporti di chiusura 625L. I dispositivi di bloccaggio vengono utilizzati per fissare il tubo continuo, usando gli stessi alloggiamenti per le viti. Montare i due tubi nei dispositivi di bloccaggio di dimensione appropriata. Distanza tra i dispositivi di bloccaggio = 230 mm per alesaggio fino a 8,0 mm; 240 mm per alesaggio pari a 12,0 mm e 16,0 mm. Montare il dispositivo di bloccaggio del tubo di ingresso all'unità 625L. Tendere i tubi al di sopra del rotore e montare il dispositivo di bloccaggio del secondo tubo all'unità 625L. Rimontare la testina secondo le istruzioni descritte nella sezione 33.4 Smontaggio e installazione 620L. Se si usano tubi in Marprene, è importante verificare la lunghezza del tubo dopo 30 minuti di funzionamento.

31.6 Cura e manutenzione 620L e 620LG

Controllare che tutti i componenti mobili non presentino difficoltà di movimento. In caso di spruzzi di liquidi aggressivi sulla testina, pulire usando solo un detergente delicato.

31.7 Regolazione del corpo della testina 620L e 620LG

Il corpo testina è impostato per tubature con parete di 4,0 mm e alesaggio fino a 16,0 mm. Potrebbe essere necessario modificare questa impostazione usando viti troncoconiche per ottimizzare le prestazioni nel caso non venga utilizzata una tubatura standard. **Tuttavia, in tal caso, la garanzia potrebbe risultare non più valida.** L'impostazione di fabbrica è 20,3 mm verticalmente dal lato del rotore del corpo testina molleggiato alla parte superiore della copertura del corpo testina.

31.8 Ricambi testina 620L e 620LG



Numero	Ricambio	Descrizione
	MRA3021A	Testina 620L
	MRA3022A	Testina 620LG
1	069.4001.000	Set di morsetti per tubi
2	MR3017S	Piastra adattatrice
3	MRA0144A	Supporto di posizionamento tubo
4	FN0493	Viti M6x12 x 6
5	MRA0150A	Gruppo del rotore
6	BB0018	Cuscinetto albero
7	MR0850S	Piastra anteriore
8	TT0005	Chiave aperta da 10 mm
9	MRA3026A	Gruppo corpo testina
	MR3002	Base

32 Dati prestazioni 620L e 620LG

I tubi Sta-Pure e Marprene TM, se nuovi, sono di difficile compressione. Quando si utilizzano tubi realizzati con questo tipo di materiali, è consigliabile eseguire i primi cinque giri della testina alla velocità di 10 giri/min o a velocità superiori. Se si eseguono giri a velocità inferiori, il sistema di sicurezza incorporato nel software del meccanismo di azionamento della pompa potrebbe indurre un arresto e visualizzare un messaggio di errore dovuto a sovratensione.

32.1 Portata 620L e 620LG

Nota: i valori di portata si riferiscono ad elementi a Y e a due canali della tubatura continua combinati.

Portata 620L (capacità di pressione 2 bar)

620L, Neoprene, l/min				620L, Neoprene, USGPM			
Velocità giri/min	Diametro tubo (parete da 4,0 mm)			Velocità giri/min	Diametro tubo (parete da 4,0 mm)		
	8,0 mm	12,0 mm	16,0 mm		8,0 mm	12,0 mm	16,0 mm
0,1	0,002	0,003	0,005	0,1	0,0005	0,0008	0,0013
265	4,6	7,7	13,3	265	1,20	2,03	3,50

620L, Marprene, Bioprene, l/min				620L, Marprene, Bioprene, USGPM			
Velocità giri/min	Diametro tubo (parete da 4,0 mm)			Velocità giri/min	Diametro tubo (parete da 4,0 mm)		
	8,0 mm	12,0 mm	16,0 mm		8,0 mm	12,0 mm	16,0 mm
0,1	0,002	0,003	0,004	0,1	0,0004	0,0008	0,0011
265	4,5	8,0	11,3	265	1,18	2,12	2,98

620L, Pumpsil silicone, l/min				620L, Pumpsil silicone, USGPM			
Velocità giri/min	Diametro tubo (parete da 4,0 mm)			Velocità giri/min	Diametro tubo (parete da 4,0 mm)		
	8,0 mm	12,0 mm	16,0 mm		8,0 mm	12,0 mm	16,0 mm
0,1	0,002	0,003	0,004	0,1	0,0004	0,0008	0,0011
265	4,4	8,5	11,5	265	1,17	2,25	3,05

Portata 620LG (capacità di pressione 4 bar)

620L, Sta-Pure, ChemSure, l/min				620L, Sta-Pure, ChemSure, USGPM			
Velocità giri/min	Diametro tubo (parete da 4,0 mm)			Velocità giri/min	Diametro tubo (parete da 4,0 mm)		
	8,0 mm	12,0 mm	16,0 mm		8,0 mm	12,0 mm	16,0 mm
0,1	0,002	0,003	0,005	0,1	0,0005	0,0009	0,0012
165	3,1	5,7	7,8	165	0,81	1,52	2,05
265	5,2	9,0	12,4	265	1,39	2,38	3,28

32.2 Codici tubi 620L

Marprene		Informazioni erogazione	
		Diametro	Litri/giro
902.E080.K40	Elemento a Y	8,0 mm	0,017
902.E120.K40		12,0 mm	0,030
902.E160.040		16,0 mm	0,043
902.0080.040	Continuo	8,0 mm	0,017
902.0120.040		12,0 mm	0,030
902.0160.040		16,0 mm	0,043

Bioprene		Informazioni erogazione	
		Diametro	Litri/giro
903.E080.040	Elemento a Y	8,0 mm	0,017
903.E120.040		12,0 mm	0,030
903.E160.040		16,0 mm	0,043
903.0080.040	Continuo	8,0 mm	0,017
903.0120.040		12,0 mm	0,030
903.0160.040		16,0 mm	0,043

Pumpsil silicone		Informazioni erogazione	
		Diametro	Litri/giro
913.AE80.K40	Elemento a Y	8,0 mm	0,017
913.A12E.K40		12,0 mm	0,032
913.A16E.040		16,0 mm	0,044
913.A080.040	Continuo	8,0 mm	0,017
913.A120.040		12,0 mm	0,032
913.A160.040		16,0 mm	0,044

Neoprene		Informazioni erogazione	
		Diametro	Litri/giro
920.E080.K40	Elemento a Y	8,0 mm	0,017
920.E120.K40		12,0 mm	0,029
920.E160.040		16,0 mm	0,050
920.0080.040	Continuo	8,0 mm	0,017
920.0120.040		12,0 mm	0,029
920.0160.040		16,0 mm	0,050

32.3 Codici elementi 620LG

Sta-Pure		Informazioni erogazione	
		Diametro	Litri/giro
960.E080.K40	Elemento a Y	8,0 mm	0,020
960.E120.K40		12,0 mm	0,033
960.E160.040		16,0 mm	0,047

Chem-Sure		Informazioni erogazione	
		Diametro	Litri/giro
965.E080.K40	Elemento a Y	8,0 mm	0,020
965.E120.K40		12,0 mm	0,033
965.E160.040		16,0 mm	0,047

DiN, Di

33 Accessori per il pompaggio serie 620

Accessorio	Descrizione	Codice componente	Compatibilità pompa
520AF	Interruttore a pedale con connettore a D a 25 pin	059.3002.000	620U, 620Du, 620Di
624AF	Interruttore a pedale, cavo nudo	069.5231.000	620UN, 620DuN, 620DiN
520AH	Interruttore a pedale con connettore a D a 25 pin	059.3022.000	620U, 620Du, 620Di
520ANC	Cavo di rete, RS232, con connettori a D a 9 pin	059.3121.000	620Du, 620Di
520ANX	Estensione cavo di rete con connettori a D a 9 pin	059.3122.000	620Du, 620Di
520ANA	Adattatore di rete con connettore a D a 9-25 pin	059.3123.000	
520AB	Cavo di registrazione batch con connettori a D a 9 pin	059.3125.000	620Di
624AV	Interruttore di prossimità per supporto in acciaio inox 624AS	069.5271.000	620UN, 620DuN, 620DiN
624AS	Supporto in acciaio inox per ugelli di dosaggio 624AFN	069.5001.000	Tutti i modelli
624AFN	Set ugelli di dosaggio (3 dimensioni)	069.5101.000	Tutti i modelli
	Ugello di dosaggio per tubatura con diametro da 8,0 mm	069.5100.080	Tutti i modelli
	Ugello di dosaggio per tubatura con diametro da 12,0 mm	069.5100.120	Tutti i modelli
	Ugello di dosaggio per tubatura con diametro da 16,0 mm	069.5100.160	Tutti i modelli
624AL	Asta di erogazione per utilizzo con ugelli di dosaggio 624AFN	069.5251.000	Tutti i modelli
	Sistema di monitoraggio tubi con connettore a D a 25 pin	059.4501.520	620U, 620Du, 620Di
	Sistema di monitoraggio tubi, cavo nudo	059.450N.520	620UN, 620DuN, 620DiN
620AL	Kit del rilevatore perdite, cavo nudo	069.7131.000	620UN, 620DuN, 620DiN

DiN, Di

34 Marchi di fabbrica

Watson-Marlow, Bioprene e Marprene sono marchi di fabbrica della Watson-Marlow Limited. Tygon è un marchio di fabbrica della Saint Gobain Performance Plastics Company.

Fluorel è un marchio di fabbrica della 3M.

Sta-Pure e Chem-Sure sono marchi di fabbrica della W.L.Gore and Associates.

DiN, Di

35 Avvertenza di non utilizzo di pompe in applicazioni collegate a pazienti

Avvertenza: questi prodotti non sono stati progettati per essere usati in applicazioni collegate a pazienti e non devono, pertanto, essere usati per tali applicazioni.

DiN, Di

36 Documenti pubblicati

m-620din-di-gb-02.qxp: Watson-Marlow 620Di, 620DiN

Pubblicato per la prima volta nel mese di ottobre del 2005.

37 Certificato di decontaminazione

In conformità alle leggi britanniche in materia di Salute e Sicurezza sul Lavoro e alla Normativa sul Controllo delle Sostanze Nocive per la Salute, è necessario dichiarare le sostanze che sono state a contatto del prodotto o dei prodotti rispediti alla Watson-Marlow, alle sue sussidiarie o ai suoi distributori autorizzati. L'inadempienza può essere causa di ritardi. Prima di spedire il prodotto o i prodotti assicurarsi di averci inviato via fax questo modulo e di aver ricevuto un RGA (Returned Goods Authorisation – Autorizzazione restituzione merci). Una copia di questo modulo deve essere applicata all'esterno del cartone di imballaggio del prodotto o dei prodotti. Compilare un certificato di decontaminazione separato per ogni prodotto. Il mittente è responsabile della pulizia e decontaminazione dei prodotti prima della spedizione.

Nome	<input type="text"/>	Società	<input type="text"/>
Indirizzo	<input type="text"/>		
Codice postale	<input type="text"/>	Paese	<input type="text"/>
Telefono	<input type="text"/>	Fax	<input type="text"/>
Tipo prodotto	<input type="text"/>	Numero serie	<input type="text"/>
Per accelerare la riparazione, descrivere tutti i guasti noti	<input type="text"/>		
Il prodotto ...	<input type="checkbox"/> È stato usato <input type="checkbox"/> Non è stato usato		
	<i>Se il prodotto è stato usato, compilare tutte le sezioni seguenti. Se il prodotto non è stato usato, basta firmare questo modulo.</i>		
Nome dei prodotti chimici usati con il prodotto o i prodotti	<input type="text"/>		
Precauzioni da adottare nel manipolare questi prodotti chimici	<input type="text"/>		
Che cosa fare in caso di contatto con l'epidermide	<input type="text"/>		
	<i>Prendo atto che i dati personali raccolti saranno tenuti riservati in conformità alla legge 30/06/2003 n. 196 riguardante la Tutela delle persone e di altri soggetti rispetto al trattamento dei dati personali.</i>		
Firma	<input type="text"/>	Numero RGA	<input type="text"/>
		Qualifica	<input type="text"/>
		Data	<input type="text"/>
	<i>Stampare, firmare e inviare via fax alla Watson-Marlow Pumps al numero +44 1326 376009.</i>		