



Améliorez vos RESULTATS

621I/RE4 Pompes IP55 à vitesse variable

Informations Techniques

- Débits de 0.25 litre/min à 12.7 litres/min, pression jusqu'à 4 bar (60psi)
- Motorisation industrielle IP55 CA
- Contrôle électronique de la vitesse par variateur de fréquence séparé ratio de 10 :1 et 5 :1
- Contrôle électronique de la vitesse intégrant la fonction marche/arrêt, le contrôle de vitesse analogique et RS485, l'arrêt freiné et la protection contre les surchauffes
- Tête de pompe sécurisé avec détecteur d'ouverture de capot en option
- 620RE4 tête de pompe quatre galets avec rotor prévu pour CEP/SEP
- A chargement rapide du tube, la tête de pompe 620RE4 accepte les éléments de tube LoadSure™ industriels ou sanitaires en diamètres 12mm et 17mm
- Garantie complète de deux ans



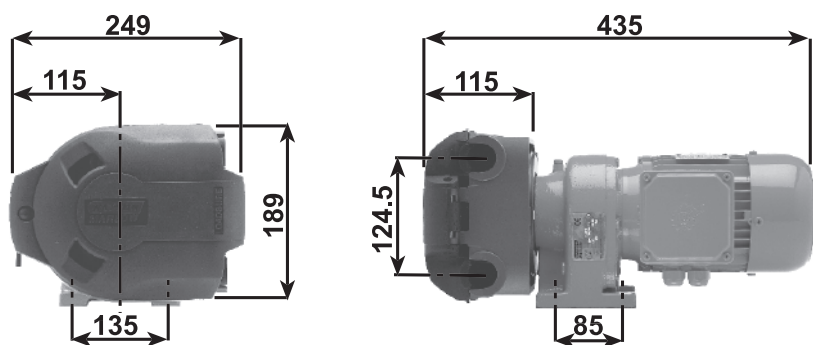
621I/RE4 (litre/min)

Materiau Elément LoadSure™	Gamme de vitesse (tr/min)	Diamètres Tubes et débits (l/min)	
		LoadSure 12mm	LoadSure 17mm
Marprenne TM, Bioprenne TM	8-77 / 50-251	0.30-2.85 / 1.85-9.29	0.47-4.54 / 2.95-14.8
Marprenne TL, Bioprenne TL	8-77 / 50-251	0.30-2.85 / 1.85-9.29	0.54-4.69 / 3.37-16.9
Silicone	8-77 / 50-251	0.31-2.98 / 1.94-9.71	0.49-4.69 / 3.05-15.3
Neoprene, STA-PURE	8-77 / 50-251	0.32-3.06 / 1.99-9.99	0.58-5.56 / 3.61-18.1

Note: L'entraînement 621I peut également recevoir la tête de pompe haute précision faibles pulsations 625L.

Durée de vie des tubes (heures) pour les têtes de pompe deux galets 620RE et 620R avec de l'eau à 20°C à 100tr/min

BioprenneTL /Marprenne TL	6000
STA-PURE	6000
Neoprene	430
Silicone	230
Butyl	100
PVC	90
Fluorel	70



621I/RE4 Pompes IP55 à vitesse variable

Codes produits		
621I/RE 77 tr/min 251 tr/min	motoréducteur + tête de pompe quatre galets pour éléments de tube LoadSure™	060.8522.E40 060.8552.E40
620RE	Tête de pompe	063.0231.000
620RE4	Tête de pompe	063.0431.000
620R	Tête de pompe	063.0211.000

Codes des éléments de tube LoadSure™ pour têtes de pompe 620RE et 620RE4						
	12mm DIN 15	12mm Tri-clamp 3/4"	17mm DIN 15	17mm Tri-clamp 3/4"	12mm Cam & Groove 3/4"	17mm Cam & Groove 3/4"
STA-PURE	960.0120.PFD	960.0120.PFT	960.0170.PFD	960.0170.PFT		
Bioprène TM	903.M120.PFD	903.M120.PFT	903.M170.PFD	903.M170.PFT		
Bioprène TL	903.0120.PFD	903.0120.PFT	903.0170.PFD	903.0170.PFT		
Silicone	913.0120.PFD	913.0120.PFT	913.0170.PFD	913.0170.PFT		
Marprene TM					902.M120.PPC	902.M170.PPC
Marprene TL					902.0120.PPC	902.0170.PPC
Neoprene					920.0120.PPC	920.0170.PPC

© Fluorel est une marque de Dyneon LLC, a 3-M Hoechst Enterprise
 © STA-PURE est une marque de W.L Gore & Associates Inc.
 Merci d'indiquer le code produit lors des commandes de pompe ou de tube

Spécifications Techniques

Poids	621I/RE4: 19.0kg(hors variateur)
Température de fonctionnement	5°C à 40°C
Niveau sonore	Max <75dBA à 1m
Normes	CE, BS0800, IEC335-1, EN60529 (IP55)
Alimentation	230V 1ph 50/60Hz

Matériaux de Construction

Motor	Aluminium
Réducteur	Fonte moulé
Têtes de pompe 620REA, 620REA4, 620RA	
Stator	Aluminium LM24M peint
Porte	extérieure - Polyuréthane PBA Intérieure - Grilamid TR55
Attache du verrou	EN34 case hardened Xlan 5200 coated
Rotor:	
Corps	Fortron 1140L4 (PPS)
Couvercle	Dupont Hytrel G5544
Galets principaux	Inox 304
Roulements de galet	Acier Carbone
Galets guides	Nylatron
Kit de fixation de tube	Polypropylène



Pompes Watson-Marlow SA
 16, rue de moronval
 28100 Dreux
 France
 Tel: +33 (0) 2 37 38 92 03
 Fax: +33 (0) 2 37 38 92 04
 www.watson-marlow.com
 Email info@watson-marlow.fr

Tous les débits montrés ont été obtenus avec de l'eau à 20°C sans pression ni hauteur d'aspiration.
 Watson-Marlow, Bioprène et Marprene sont de marques de Watson-Marlow Limited.
 Attention: Les informations contenues dans ce document sont considérées comme exactes mais
 Watson-Marlow Limited ne pourra être tenu pour responsable d'une quelconque erreur pouvant s'y être
 glissée et se réserve le droit d'y apporter les modifications qu'elle jugera nécessaire sans préavis.