

# FLEXMAG 4050 C - virtausmittari

KROHNE FLEXMAG 4050 C -virtausmittari

## Ominaisuudet ja edut

- Sähkömagneettiset virtausmittarit takaavat erinomaisen tarkkuuden ja toistettavuuden
- Varmista yhteensopivien Watson-Marlow -pumppujen tarkat virtausolosuhteet
- Mahdollistaa helpon integroinnin mukautettuihin, kertakäyttöisiin puresu-kokoonpanoihin ja varmistaa näin tuotteen laadun

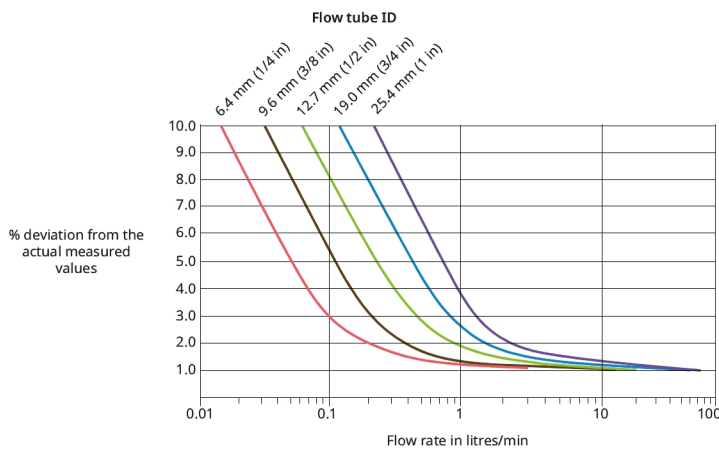


## FLEXMAG 4050 C -virtausmittari suorituskyky

Virtausputken sisähalkaisija ja letkun sisähalkaisija	Lähetin	Virtausmittarin virtausalue (l/min)	Virtausnopeuden alue ja virtausanturin mittausvirhe	Virtausnopeuden alue ja virtausanturin mittausvirhe	Koteloidut Watson-Marlow -pumput
Sisähalkaisija 6,4 mm (1/4 tuumaa)	Pieni	0,015–3 l/min	0,1–1 l/min	1–3 l/min	530 630
Sisähalkaisija 9,6 mm (3/8 tuumaa)	Keskikokoinen	0,07–14 l/min	0,2–2 l/min	2–14 l/min	530 630 730
Sisähalkaisija 12,7 mm (1/2 tuumaa)	Keskikokoinen	0,1–20 l/min	0,4–4 l/min	4–20 l/min	630 730
Sisähalkaisija 19,0 mm (3/4 tuumaa)	Suuri	0,3–62 l/min	0,9–8,5 l/min	8,5–62 l/min	730
Sisähalkaisija 25,4 mm (1 tuuma)	Suuri	0,5–75 l/min	1,5–15 l/min	15–75 l/min	730

## FLEXMAG 4050 C -virtausmittari suorituskyky

Figure 1: Accuracy and Flow Performance



## Tekniset tiedot

FLEXMAG 4050 C -virtausmittari	
Käyttölämpötila-alue	2 °C
Käyttölämpötila-alue	36 °F
Varastointilämpötila-alue	-40 °F
Varastointilämpötila-alue	-40 °C
Enimmäiskäyttöpaine	4 baaria
Enimmäiskäyttöpaine	58 psi
Virransyöttö	24 VDC
Paino	0.39 - 0.46 kg
Paino	0.86 - 1.01 naulaa
Pienin virtausnopeus	0.015 L/min
Suurin virtausnopeus	75 L/min
Pulssilähtö	0 to 1000 Hz
Nesteen johtavuusvaatimusminimi	≥20 µs/cm
Steriiliys	Virtausletkut ja -pussit voidaan gammasteriloida jopa arvolla 50 kGy ja autoklaavata enintään lämpötilassa 121 °C 30 minuutin ajan
Liitin	M12 8-pin
Kaapeli	Sis. 2 m pitkän kaapelin. Lähettimen pää: M12 8-nastainen liitin. Ohjaimen pää: päättelemätön.
Sertifiointi	Ei sisällä BSE:tä/TSE:tä, FDA 21 CFR 177, USP-luokka VI
Suojausluokka	IP54

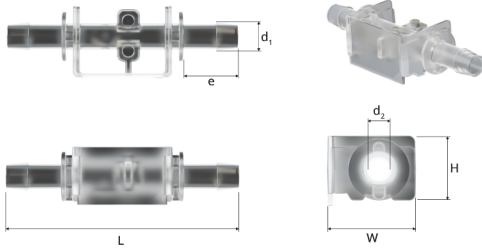
Pieni: 0,40 kg (0,88 naulaa), keskikoko: 0,39 kg (0,86 naulaa), suuri: 0,46 kg (1,01 naulaa)

## Rakennemateriaalit

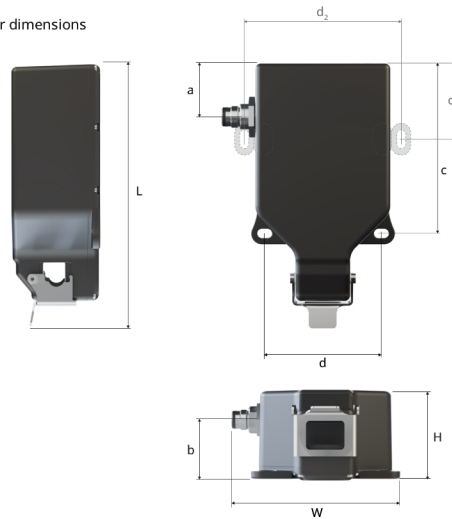
FLEXMAG 4050 C -virtausmittari	
Kotelon materiaali	ABS (Akryylinitriilibutadieenistyreeni), Polykarbonaatti
Märkä materiaali	Hastelloy C22, Polysulfone (UDEL 1700)

## FLEXMAG 4050 C -virtausmittari mitat

Flow tube dimensions



Transmitter dimensions



## Lähettimen mitat

Nimelliskoko	L	W	H	a	b	c	d
Suuri	160 mm (6,30 tuumaa)	100 mm (3,94 tuumaa)	60 mm (2,36 tuumaa)	23 mm (0,91 tuumaa)	42 mm (1,65 tuumaa)	100 mm (3,94 tuumaa)	59 mm (2,32 tuumaa)
Keskikokoinen	139 mm (5,47 tuumaa)	90 mm (3,54 tuumaa)	48 mm (1,89 tuumaa)	23 mm (0,91 tuumaa)	33 mm (1,30 tuumaa)	82 mm (3,23 tuumaa)	66 mm (2,60 tuumaa)
Pieni	144 mm (5,67 tuumaa)	90 mm (3,54 tuumaa)	48 mm (1,89 tuumaa)	28 mm (1,10 tuumaa)	33 mm (1,30 tuumaa)	94 mm (3,70 tuumaa)	66 mm (2,60 tuumaa)

Kaikkien kiinnitysreikien halkaisija: 5,2 x 8,2 mm (0,20 x 0,32 tuumaa). 2 ylimääräistä asennusreikää suurikokoista lähetintä varten: c2 = 41 mm (1,61 tuumaa); d2 = 84 mm (3,31 tuumaa)

## Virtausputken mitat

Nimelliskoko	L	W	H	d1	d2	e
Sisähalkaisija 1/4 tuumaa	70 mm (2,76 tuumaa)	22 mm (0,87 tuumaa)	17 mm (0,67 tuumaa)	8,5 mm (0,33 tuumaa)	6,0 mm (0,24 tuumaa)	16,6 mm (0,65 tuumaa)
Sisähalkaisija 3/8 tuumaa	95 mm (3,74 tuumaa)	30 mm (1,18 tuumaa)	25 mm (0,98 tuumaa)	12,6 mm (0,50 tuumaa)	9,2 mm (0,36 tuumaa)	25,6 mm (1,01 tuumaa)
Sisähalkaisija 1/2 tuumaa	95 mm (3,74 tuumaa)	30 mm (1,18 tuumaa)	25 mm (0,98 tuumaa)	16,9 mm (0,67 tuumaa)	12,5 mm (0,49 tuumaa)	25,6 mm (1,01 tuumaa)
Sisähalkaisija 3/4 tuumaa	125 mm (4,92 tuumaa)	45 mm (1,77 tuumaa)	41 mm (1,61 tuumaa)	23,4 mm (0,92 tuumaa)	19,0 mm (0,75 tuumaa)	36,0 mm (1,42 tuumaa)
Sisähalkaisija 1 tuuma	140 mm (5,51 tuumaa)	45 mm (1,77 tuumaa)	41 mm (1,61 tuumaa)	29,9 mm (1,18 tuumaa)	25,4 mm (1,00 tuumaa)	44,0 mm (1,73 tuumaa)

## Tuotekoodit

### Transmitter



### Flow tubes (Box of 10)



## Tuotekoodit

FLEXMAG-virtausmittarit ovat tilattavissa yhdessä 530-, 630- ja 730-sarjan koteloitujen pumppujen kanssa, ja ne on integroitu puresu-kokoonpanoihin. Lisätoimintoja käytettäessä yhdessä koteloitujen EN/Pn-pumppujen kanssa. Näitä tuotteita ei ole tarjolla erikseen.

---

Vastuuvapauslauseke: Tämän asiakirjan sisältämien tietojen uskotaan olevan paikkansapitävät mutta Watson-Marlow Limited ei vastaa sen sisältämistä virheistä ja pidättää oikeuden muuttaa määrittämiä ilman erillistä ilmoitusta. Käyttäjän vastuulla on varmistaa, että tuote sopii käytettäväksi kulloiseenkin käyttötarkoitukseen. Watson-Marlow, Bio Tube ja PureWeld XL ovat Watson-Marlow Limitedin tavaramerkkejä.

[wmfts.com/global](https://wmfts.com/global)



Wednesday, April 5, 2023