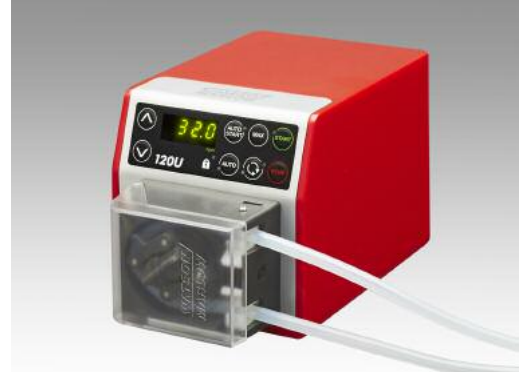


Mit Pumpenkopf 102R ausgestattete Gehäusepumpen 120F/R, 120S/R, 120U/R

Serie 100
Watson-Marlow Pumps Group

ALLGEMEINE MERKMALE UND VORTEILE

- Fördermenge 0,003 bis 54 ml/min bei 2 bar
- Kompakte Bauform mit minimalem Platzbedarf
- Überlegene Drehzahlregelung bis 3.200:1, bei ± 1 % Genauigkeit der Solldrehzahl
- Einkanal-Pumpenkopf 102R mit zwei Rollen
- Schutzart IP31
- Wartungsfreier bürstenloser Gleichstrommotor



Watson-Marlow...Innovation in Full Flow

TECHNISCHE DATEN

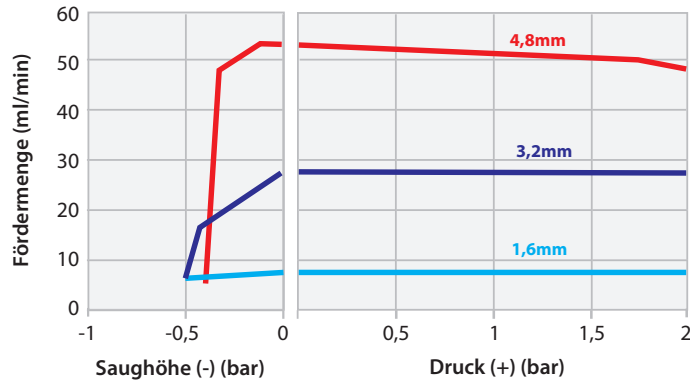
Funktionalität	120F	120S	120U
Handbedienung			
Feste Drehzahl (Drehung im Uhrzeigersinn)	•		
1 bis 32 U/min (32:1)		•	
0,1 bis 32 U/min (320:1)			•
Numerische Drehzahlanzeige		•	•
Umkehrbare Drehrichtung		•	•
Max (Ansaugen)		•	•
Autom. Anlauf		•	•
Fernsteuerung			
Run/Stopp, Änderung der Drehrichtung, Auto/Man-Umschaltung, Alarm			•
Analogsteuerung			
0,01 bis 32 U/min (3.200:1)			•
Analoger Drehzahleingang; 4-20 mA, 0-10 V			•
Tachodrehzahlausgang; 0-5 V			•
Sicherheit			
Tastenfeldverriegelung		•	•

LEISTUNG

Schlauchinnendurchmesser und Fördermengen 120F/R (ml/min)						
	Drehzahl U/min	0,5 mm	0,8 mm	1,6 mm	3,2 mm	4,8 mm
Pumpsil (Silikon)	10 U/min	0,3	0,5	2,1	8,5	17
	17 U/min	0,5	0,9	3,6	14	29
	31 U/min	0,9	1,6	6,5	26	52

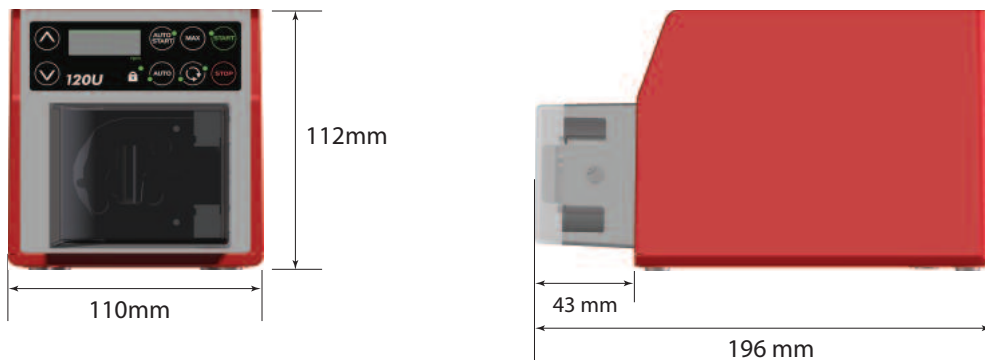
Schlauchinnendurchmesser und Fördermengen 120S und 120U (ml/min)						
	Drehzahl U/min	0,5 mm	0,8 mm	1,6 mm	3,2 mm	4,8 mm
Pumpsil (Silikon)	1 – 32 U/min	0,03-0,9	0,05-1,6	0,21-6,7	0,85-27	1,6-54
	0,1 – 32 U/min	0,003-0,9	0,005-1,6	0,021-6,7	0,085-27	0,16-54

Pumpsil Pumpenkopf 102R, 32 U/min (entgegen dem Uhrzeigersinn)



Beim Pumpen von Wasser bei 32 U/min und Drehung entgegen dem Uhrzeigersinn gemessene Fördermengen
Pumpen erzielen 0,5 bar Druck bei Drehung im Uhrzeigersinn

TECHNISCHE ZEICHNUNGEN



TECHNISCHE SPEZIFIKATION

120F, 120S, 120U	
Schutzart	IP31 / NEMA 2
Gehäuse	Reinigung
Eignung	Trockene, leichte Industrieumgebungen
Luftfeuchtigkeit	Nicht kondensierend 80 % bis 31 °C, lineare Abnahme bis auf 50 % bei 40 °C
Temperatur	5 °C bis 40 °C
Pumpengewicht	1,55 kg
Drehzahlverhältnis	120F: feste Drehzahl, 120S: 32:1 120U: Handbedienung 320:1, Automatikbetrieb 3.200:1
Drehmoment	0,4 Nm Dauerbetrieb
Geräuschpegel	< 60 dB(A) in 1 m Entfernung
Standard	CE, cETLus
Stromversorgung	24 VDC vom Netztransformator (Netzstromversorgung 90~264 VAC 47~63 Hz)

WERKSTOFFE

Bestandteil	Material
Tastenfeld	Polyester
Antriebsgehäuse	ABS-Kunststoff
Antriebswelle	Edelstahl
Pumpenkopf-Schlauchbett	Acetal-Copolymer, Kematal
Pumpenkopfschutz	Polycarbonat
Rotor	IXEF (Polyarylamid)
Rollen	MOS2-gefülltes Nylon 6 (Nylatron)
Spindelführungsstifte	Edelstahl

BESTELLANGABEN

Pumpen- und Pumpenkopf-Produktnummern			
Beschreibung	Teilenummer	Beschreibung	Teilenummer
Pumpe 120F/R mit fester Drehzahl 10 U/min	010.6111.R00	Pumpe 120S/R mit manuell eingestellter Drehzahl 32 U/min	010.6131.R00
Pumpe 120F/R mit fester Drehzahl 17 U/min	010.6112.R00	Pumpe 120U/R mit manuell eingestellter und automatischer Drehzahl 32 U/min	010.6141.R00
Pumpe 120F/R mit fester Drehzahl 31 U/min	010.6113.R00	Pumpenkopf 102R, 8-mm-Welle	013.7101.000

Schläuche mit 1,6 mm Wandstärke für 102R					
	0,5 mm	0,8 mm	1,6 mm	3,2 mm	4,8 mm
Pumpsil	913.A005.016	913.A008.016	913.A016.016	913.A032.016	913.A048.016

Alle gezeigten Fördermengen wurden beim Pumpen von Wasser bei 20 °C mit Nulldruck aufweisenden Saug- und Druckköpfen gemessen. Watson-Marlow Pumpsil ist ein Markenzeichen von Watson-Marlow Limited. Haftungsbeschränkung: Alle Angaben in diesem Dokument wurden nach bestem Wissen und Gewissen zusammengestellt. Watson-Marlow Limited übernimmt jedoch keine Haftung für etwaige Fehler und behält sich das Recht vor, ohne Vorankündigung Änderungen vorzunehmen. Geben Sie bei der Bestellung von Pumpen und Schlauchelementen bitte immer die Produktnummer an.

**WATSON
MARLOW**
Watson-Marlow Pumps Group

Watson-Marlow GmbH
Mühlenweg 9, 41569 Rommerskirchen/Anstel, Germany
Telefon: +49 2183 42040 Fax: +49 2183 82592
Email: info@watson-marlow.de Web: www.watson-marlow.de

Watson-Marlow...Innovation in Full Flow