



**certa**

# Sine<sup>®</sup> 正弦泵 – 可靠的卫生级和 节能设计



**WATSON  
MARLOW**

Fluid  
Technology  
Solutions



## 可靠的卫生级和节能设计

- 利用高效的吸入能力提高生产效率
- 易于清洁的自排液设计，通过了以下认证：
  - EHEDG Type EL Class I
  - EHEDG Type EL Aseptic Class I
- 降低泵送粘性产品的成本，功耗比传统凸轮泵低 50%
- 低剪切、轻柔处理，以保持产品完整性
- 确保产品流动平稳，低脉冲
- 旨在减少维护并最大限度延长生产时间

食品和饮料以及卫生级解决方案提供商的工程师经常需要泵送大量产品，从粘度不同的浓缩橙汁和烘焙产品到对剪切敏感的产品，如熟食沙拉、干酪凝块和美味馅料。

Certa 正弦泵在整个生产和包装过程中安全、无降解地输送食品方面发挥重要作用。Certa 正弦泵可以处理最高粘度的产品，并提供高达 255 m<sup>3</sup>/h 或 1124 GPM 的流量。

Certa 正弦泵符合最高的卫生和清洁标准，同时提高了加工效率并将总拥有成本降至最低。

### Sine<sup>®</sup> 正弦泵设计

单个正弦转子可形成四个等大的泵腔。该设计可进行轻柔的产品处理，流动平稳，几乎没有脉冲。



#### 优势：

##### 轻柔泵送，几乎无脉冲

整个食品、肉类、乳制品和浓缩物可实现超低剪切泵送，无损产品完整性

##### 出色的高粘度产品处理能力

超强吸力，可达 0.85 bar/12 PSI（真空）。可轻松输送粘度从 1 cP 至 800 万 cP 的产品

##### 简化设计

停机时间最少。该泵只有一个轴、一套密封件且没有定时齿轮，方便对泵进行就地维修

##### 可互换备件

泵之间的组件尺寸相同，可完全互换，这样可减少备件



# 功能

## 比传统凸轮泵更干净

- EHEDG Type EL Class I 和 EHEDG Type EL Aseptic Class I
  - Certa 通过了 Type EL Aseptic Class I 认证，适用于封闭设备的湿式就地清洗 (CIP)，无需拆卸、可蒸汽灭菌且防细菌。所有接触部件都符合 FDA 和 EC1935 标准
- 减少 CIP 次数和所需的清洗剂量
- 减少化学品和用水量以及供处置的废水
- 模块化密封系统选项：
  - 单机械密封
  - 单机械密封，带冲洗接口
  - 双机械密封（满足无菌应用需要）

## 节能

- 与传统凸轮泵相比，最高节能 50%
- 减少能源使用和碳足迹
- 高粘度时的高效率可帮您处理最困难的输送，提高节能效果

## 脉冲极低

- 产品流量顺畅稳定，不需要辅助脉动阻尼器，确保产品质量
- 提高流量计准确性和换热器效率

\* 泵的流体端（泵头）和驱动端（轴承箱）之间的泄漏缓冲区，可确保流体在密封失效时排出并消除污染风险。

## 拥有成本最低

- 维护简单，可就地维修
- 专利性的双向运行设计，可允许流体泵回至入口端
- 得益于通过 EHEDG Type EL Aseptic Class I 认证的防细菌设计，可用于无菌流程而无需额外的汽口。

## 卓越的轻柔处理能力

- 提高批量一致性和最终产品质量
- 杜绝原材料的浪费
- 低剪切作用，防止产品传输中出现充气和起泡
- 吸力强大，实现卓越的高粘度流体处理



**Sustainability curves**

MasoSine 能效 (Mee) 曲线证明正弦原理应用至粘性流体处理时所需功耗更少。该曲线展示 Certa 正弦泵可帮助工厂实现更久持续生产。

# 应用



## 饮料行业

- Certa 正弦泵吸力强大，可达 0.85 bar/12 PSI，可加快储罐排空并缩短运输卸载时间
- 与传统凸轮泵不同，在处理粘性浓缩物时，保持高流量，同时避免气穴风险
- 在啤酒酿造过程中，Certa 通过让沉淀在储罐底部的固体酵母保持完整性来减少产品浪费，从而简化和加速收获过程

## 面包烘焙行业

- 轻柔的低剪切处理可让烘焙产品保持完整性并减少浪费
- 输送与面团和面糊相关的配料和混合物，而不会降解

## 预制食品和即食食品行业

- 轻柔的低剪切处理可让细碎的配料保持完整性，减少浪费

## 乳制品行业

- 轻柔的低剪切处理通过让凝乳、乳清和粘性熔融干酪（如马苏里拉奶酪）保持完整性来减少浪费
- Certa 的完全 CIP 能力可提高加工效率，节约化学品和用水，降低处置成本

## 可选配件和附件



### 接口形式

Certa 正弦泵适用 DIN、TC、RJT 和 SMS 等所有符合应用要求的标准接口形式。如有需要可提供定制服务。

### 接口方向

泵可以在各个方向配置接口，以满足安装要求，包括自排液方向。

### 附件

- 防止泵干运行的自吸装置
- 泵夹套可保持工艺流体温度
- 提供静态和动态冲洗系统
- O 型圈，提供单机械密封和双机械密封
- 铰链式可承载前盖的重量



## 空间有限?

MasoSine Certa 正弦泵占地面积减少了 30%，当安装空间有限时，Certa Compact 正弦泵是适合客户的紧凑型解决方案。

与所有 Certa 正弦泵一样，Certa Compact 正弦泵可节省能源，因为与传统凸轮泵相比，功耗降低 50%，具有适合所有应用的优异性能，包括处理高粘度产品。

### Certa Compact



- 应用压力高达 6 bar / 87 PSI
- 无需电机联轴器
- 电机无错位

### Certa 正弦泵



- 更高压力应用（高达 15 bar/217 PSI）ATEX 应用

### O 型圈密封:

- 设计简单，易于维修
- 为经常拆卸而开发，用于移位清洗 (COP) 程序

### 单机械密封:

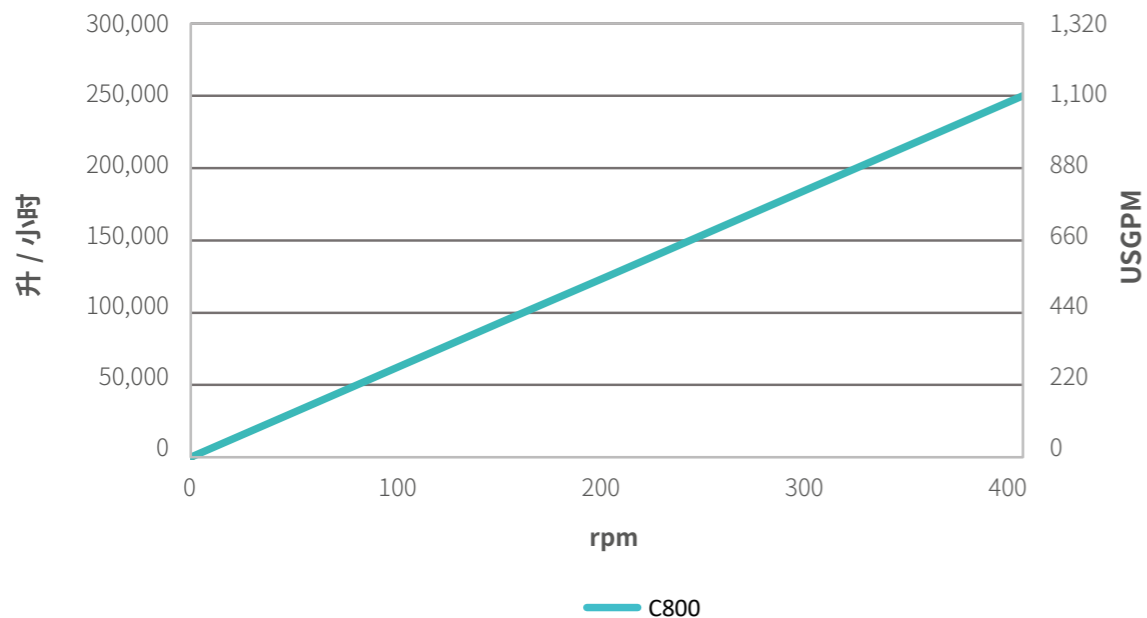
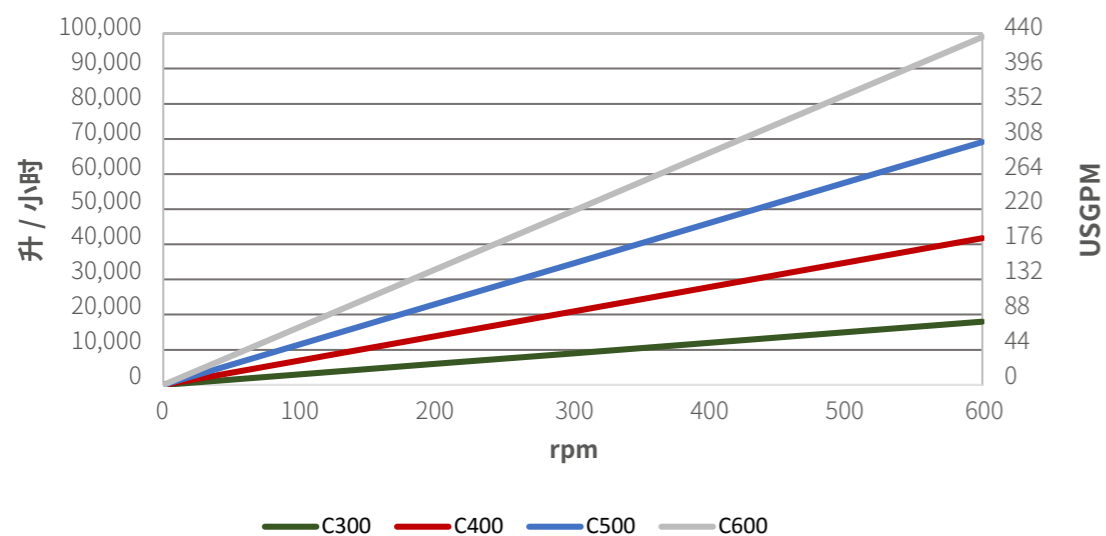
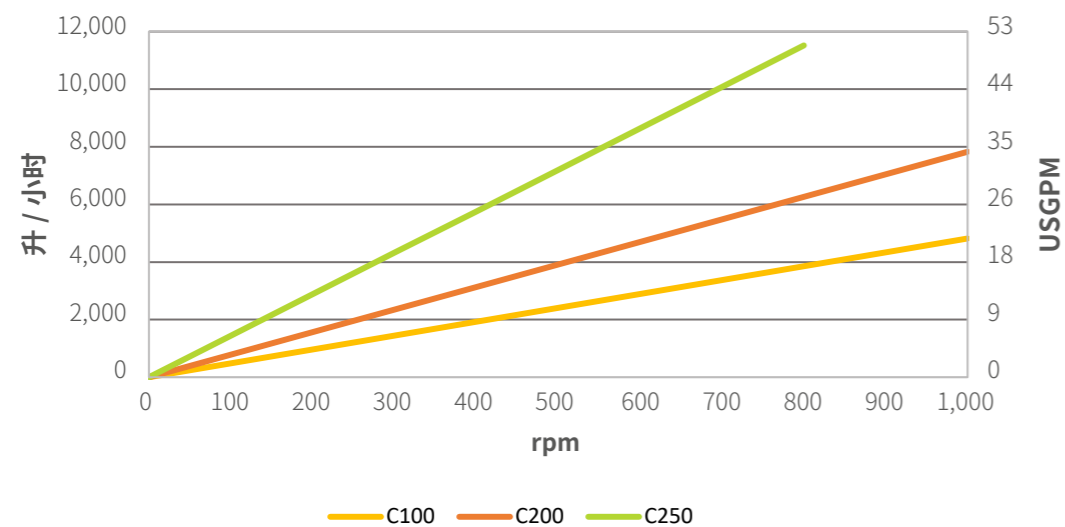
- 用于进行就地清洗 (CIP) 的应用中
- 需要 EHEDG 和 / 或 3-A 的应用中需要使用
- 带或不带密封冲洗接口
- 无需任何改造即可改装冲洗接口

### 双机械密封:

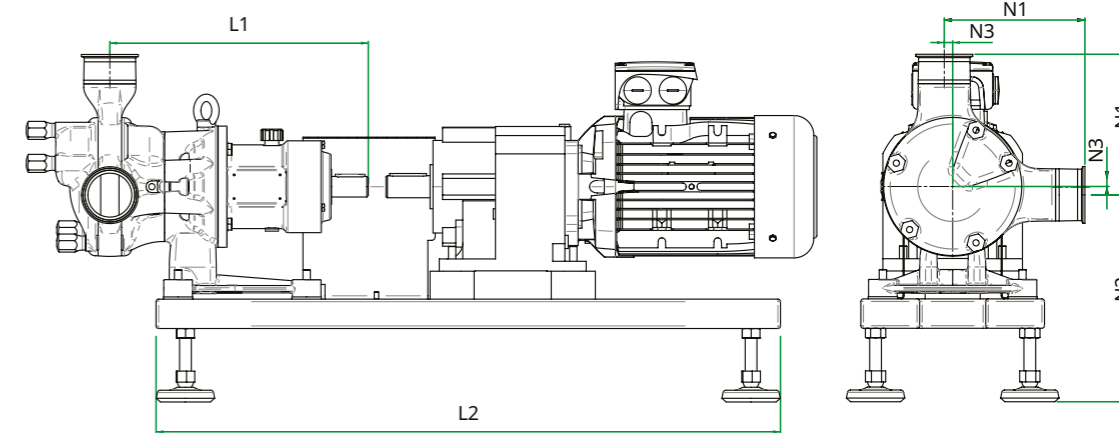
- 无菌应用或处理富有挑战的液体时需要
- 仅冲洗或加压
- 无需任何改造即可改装冲洗接口

# 技术数据

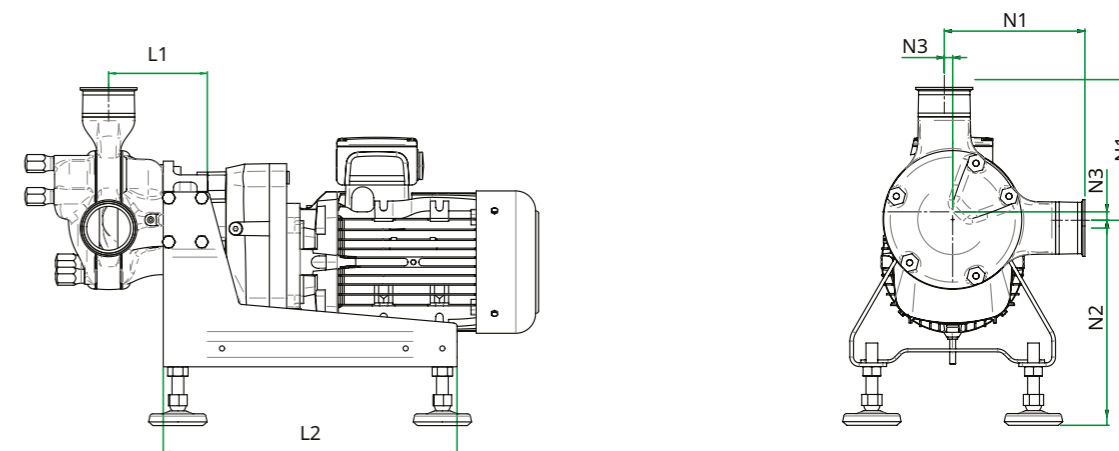
## 性能曲线



## Certa 正弦泵



## Certa Compact



## 外形尺寸

型号 (CC=Certa Compact)	接口				长度			
	N1	N2 Certa	N2 CC	N3	L1 Certa	L1 CC	L2 Certa	L2 CC
	mm	mm	mm	mm	mm	mm	mm	mm
Certa 100/CC	139	228 -25	220 +25	10	265	122.5	730	320
Certa 200/CC	155	242.5 -25	230 +25	10	299	124	730	370
Certa 250/CC	192	281 -25	270 +25	12	352	134.5	850	400
Certa 300/CC	238	305 -35	263 +25	18	456	149	1,100	480
Certa 400/CC	324	322 -35	329 +25	31	514	174	1,300	600
Certa 500/CC	327	378 -35	335 +25	25	564	210	1,300	600
Certa 600/CC	343	380 -35	352 +25	28	639	252.5	1,400	650
Certa 800	535	740	不适用	38	807	不适用	2,200	不适用

## 技术数据

型号	最大粒径	每转排量	转速	最大流量	最大压力	最高温度	轴直径	轴高度
	mm	升	rpm	升/小时	bar	C	mm	mm
Certa 100 (CC)	13	0.08	1,000	4,800	10 (6)	100	28	95
Certa 200 (CC)	18	0.13	1,000	7,800	10 (6)	100	28	109.5
Certa 250 (CC)	22	0.24	800	11,520	15 (6)	100	28	146
Certa 300 (CC)	30	0.50	600	18,000	15 (6)	100	45	150
Certa 400 (CC)	38	1.16	600	41,760	15 (6)	100	50	195
Certa 500 (CC)	50	1.92	600	69,120	15 (6)	100	50	250
Certa 600 (CC)	60	2.75	600	99,000	15 (6)	100	65	255
Certa 800	100	10.64	400	255,360	15	100	110	405

有关完整的技术数据和图纸, 请访问 [wmfts.com](http://wmfts.com)

过程工业卫生级解决方案



Watson-Marlow Fluid Technology Solutions

Watson-Marlow Fluid Technology Solutions 通过广泛的  
直销运营以及分销商全球网络在本地为其客户提供支持

[wmfts.com/global](http://wmfts.com/global)

