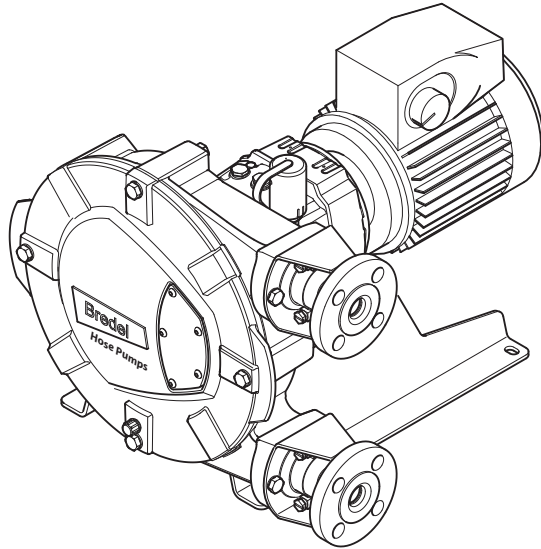


## Manual de operación de Bredel 25-32



# Contenido

---

|   |           |
|---|-----------|
| <b>1 Generalidades</b>                          | <b>11</b> |
| 1.1 Cómo utilizar este manual                   | 11        |
| 1.2 Instrucciones originales                    | 11        |
| 1.3 Otra documentación suministrada             | 11        |
| 1.4 Servicio y soporte                          | 11        |
| 1.5 Medioambiente y eliminación de desechos     | 12        |
| <b>2 Seguridad</b>                              | <b>13</b> |
| 2.1 Símbolos                                    | 13        |
| 2.2 Uso previsto                                | 13        |
| 2.3 Uso en atmósferas potencialmente explosivas | 14        |
| 2.4 Certificación NSF/ANSI 61                   | 14        |
| 2.5 Responsabilidad                             | 14        |
| 2.6 Cualificación del usuario                   | 15        |
| 2.7 Normas e instrucciones                      | 15        |
| <b>3 Condiciones de garantía</b>                | <b>16</b> |
| <b>4 Descripción</b>                            | <b>17</b> |
| 4.1 Identificación del producto                 | 17        |
| 4.2 Estructura de la bomba                      | 21        |
| 4.3 Funcionamiento de la bomba                  | 22        |
| 4.4 Posiciones de instalación de la bomba       | 23        |
| 4.5 Manguera                                    | 24        |
| 4.6 Reductor                                    | 26        |
| 4.7 Motor eléctrico                             | 26        |
| 4.8 Controlador de frecuencia                   | 26        |
| 4.9 Opciones disponibles                        | 27        |
| <b>5 Instalación</b>                            | <b>28</b> |
| 5.1 Desembalaje                                 | 28        |
| 5.2 Inspección                                  | 28        |
| 5.3 Condiciones de instalación                  | 28        |
| 5.4 Elevación y traslado de la bomba            | 30        |
| 5.5 Colocación de la bomba                      | 31        |

---

|   |            |
|---|------------|
| <b>6 Puesta en servicio</b> .....                                       | <b>34</b>  |
| 6.1 Preparativos .....  | 34         |
| 6.2 Puesta en servicio .....  | 35         |
| <b>7 Funcionamiento</b> .....   | <b>36</b>  |
| 7.1 Temperatura .....   | 36         |
| 7.2 Potencia .....  | 36         |
| 7.3 Gráficos de rendimiento .....                                       | 37         |
| 7.4 Funcionamiento en seco .....  | 40         |
| 7.5 Fallo de manguera .....   | 40         |
| 7.6 Fugas del fluido .....  | 42         |
| <b>8 Mantenimiento</b> .....  | <b>43</b>  |
| 8.1 Generalidades .....   | 43         |
| 8.2 Mantenimiento e inspecciones periódicas .....                       | 43         |
| 8.3 Mantenimiento adicional en entornos potencialmente explosivos ..... | 45         |
| 8.4 Limpieza de la manguera .....                                       | 46         |
| 8.5 Cambio de lubricante .....  | 47         |
| 8.6 Cambio de aceite del reductor .....                                 | 48         |
| 8.7 Cambio de la manguera .....   | 48         |
| 8.8 Cambio de piezas de repuesto .....                                  | 59         |
| 8.9 Ajuste de la fuerza de compresión (instalación de calzos) .....     | 68         |
| 8.10 Montaje de opciones .....  | 71         |
| <b>9 Almacenaje</b> .....   | <b>77</b>  |
| 9.1 Bomba peristáltica .....  | 77         |
| 9.2 Manguera .....  | 77         |
| 9.3 Lubricante .....  | 77         |
| <b>10 Resolución de problemas</b> .....                                 | <b>78</b>  |
| <b>11 Especificaciones</b> .....  | <b>84</b>  |
| 11.1 Cabezal .....  | 84         |
| 11.2 Lista de piezas .....  | 92         |
| <b>12 Formulario sobre seguridad</b> .....                              | <b>107</b> |

## Copyright

© 2023 Watson-Marlow Fluid Technology Solutions Todos los derechos reservados.

La información aquí provista no puede reproducirse ni publicarse de ninguna manera, ya sea en formato impreso, fotoimpreso, microfilm ni por ningún otro medio (electrónico ni mecánico), sin la autorización previa y por escrito de Watson-Marlow Fluid Technology Solutions.

Según la legislación relativa a la protección de marcas comerciales, los nombres, nombres comerciales, marcas, etc. que utiliza Watson-Marlow Fluid Technology Solutions no pueden considerarse disponibles.



## **Renuncia de responsabilidad**

Si bien la información contenida en este documento se considera correcta, Watson-Marlow Fluid Technology Solutions no acepta ninguna responsabilidad por los errores que pudiera contener y se reserva el derecho de modificar las especificaciones sin previo aviso.

**ADVERTENCIA:** Este producto no está diseñado para aplicaciones conectadas a pacientes ni debe utilizarse en dicha clase de aplicaciones.

La información proporcionada podrá modificarse sin notificación previa. Ni Watson-Marlow Fluid Technology Solutions ni ninguno de sus representantes puede considerarse responsable de los posibles daños que podrían resultar del uso de este manual. Esta es una limitación amplia de responsabilidad que se aplica a todos los daños, incluyéndose (sin limitación) indemnizaciones compensatorias por daños directos, indirectos o consecuentes, pérdida de datos, rentas o beneficios, pérdida de o daños a la propiedad y reclamaciones de terceros.

## Código QR



|            |  |
|------------|--|
| English    | To get the translation of the manual in your language, scan the QR code.                         |
| Nederlands | Scan de QR code om de vertaling van de handleiding in uw taal te krijgen.                        |
| Deutsch    | Um die Übersetzung des Handbuchs in Ihrer Sprache zu erhalten, scannen Sie den QR-Code.          |
| Português  | Para obter a tradução do manual no seu idioma, faça a leitura do código QR.                      |
| Español    | Para obtener la traducción del manual en su idioma, escanee el código QR.                        |
| Français   | Pour accéder à la traduction du manuel dans votre langue, scannez le code QR.                    |
| Italiano   | Per ottenere la traduzione del manuale nella propria lingua, acquisire il codice QR.             |
| Česky      | Chcete-li získat překlad příručky ve vašem jazyce, naskenujte QR kód.                            |
| Magyar     | Ha a kézikönyvet saját nyelvén szeretné, akkor használja a lemezt vagy szkennelje be a QR kódot. |
| Polski     | Aby pobrać instrukcję przetłumaczoną na Państwa język, płyty lub zeskanować kod QR.              |
| Русский    | Для получения руководства на своем языке установите диск или отсканируйте QR-код.                |
| Dansk      | For at se en oversættelse af vejledningen på dit sprog, scanne QR-koden.                         |
| Suomi      | Saadaksesi käyttöoppaan omalla kielelläsi, skannaa QR-koodi.                                     |
| Norsk      | For å lese håndboken oversatt til ditt eget språk, scan QRkoden.                                 |
| Svenska    | För att få en översättning av handboken på ditt språk, skanna QR-koden.                          |
| 中国         | 要获取本手册以您的语言呈现的译本，使用光盘或扫描QR代码。  |

## Cómo acceder a una traducción disponible

En el sitio web están disponibles los siguientes documentos:

- Manual de usuario en varios idiomas
- Instrucciones de referencia rápida para la sustitución de la manguera de la bomba

**Nota:** Las instrucciones de sustitución son sólo para usuarios que estén familiarizados con los procedimientos de sustitución del manual de usuario.

## Requisitos del sistema

| <b>Fuente</b> | <b>Hardware</b>                 | <b>Software</b>   |
|---------------|---------------------------------|---|
| Sitio web     | PC o tableta                    | Navegador de Internet<br>Lector de archivos PDF   |
| Código QR     | Smartphone o tableta con cámara | Navegador de Internet<br>Lector de archivos PDF<br>Aplicación que pueda leer códigos QR |

## **Cómo utilizar el sitio web**

1. Vaya al sitio web [www.wmfts.com](http://www.wmfts.com) y seleccione la ficha "Documentación".
2. Seleccione la marca "Bredel" y el tipo de documento "Manual" y, después, el idioma deseado.
3. Abra o guarde el manual de usuario.

El programa lector de archivos pdf muestra el manual del usuario seleccionado.

## **Cómo utilizar el código QR**

1. Escanee el código QR con su teléfono o tableta. La aplicación abrirá la página web que contiene el idioma solicitado.
2. Abra o guarde el manual del usuario. El programa lector de archivos pdf muestra el manual del usuario seleccionado.

# 1 Generalidades

## 1.1 Cómo utilizar este manual

Este manual pretende ser un documento de referencia con el que los usuarios cualificados puedan instalar, poner en servicio y mantener las bombas peristálticas Bredel 25 y Bredel 32.

## 1.2 Instrucciones originales

Las instrucciones originales de este manual se han escrito en inglés. Las versiones de este manual en otros idiomas son una traducción de las instrucciones originales.

## 1.3 Otra documentación suministrada

Este manual no incluye documentación sobre componentes tales como el reductor, el motor y el controlador de frecuencia. Sin embargo, si se suministra documentación adicional, deberá seguir las instrucciones de esa documentación.

## 1.4 Servicio y soporte

Algunas tareas específicas de ajuste, instalación y mantenimiento o reparación quedan fuera del alcance de este manual. En caso de duda, consulte con su representante Bredel.

Asegúrese de tener a mano los siguientes datos:

- Número de serie de la bomba peristáltica
- Número de parte de la manguera de la bomba
- Número de parte del reductor
- Número de parte del motor eléctrico
- Número de parte del controlador de frecuencia

Estos datos se encuentran en las placas o etiquetas de identificación en el cabezal, la manguera, el reductor y el motor eléctrico.

### **Consulte también:**

Refer to "Descripción" en la página17

## 1.5 Medioambiente y eliminación de desechos

**Nota:** Respete siempre las normas y reglamentos locales en relación con el procesamiento de las piezas (no reutilizables) de la bomba.



### **ADVERTENCIA**

**Riesgo de intoxicación y daño ambiental. Los componentes de la bomba pueden contaminarse con los líquidos bombeados al punto de que la limpieza resulte insuficiente. Elimine los componentes contaminados de acuerdo con la normativa local.**

Al desechar artículos, respete estas instrucciones:

- Use un equipo de protección personal adecuado.
- Respete las instrucciones de seguridad del lugar de trabajo.
- Respete las instrucciones de seguridad, salud y desechos del producto.
- Vacíe, recoja y elimine el lubricante de acuerdo con la normativa local.
- Recoja y elimine todo líquido o aceite bombeado de acuerdo con la normativa local.
- Neutralice los residuos de líquido bombeado en la bomba.
- Elimine los componentes de acuerdo con la normativa local.

Consulte a las autoridades locales sobre la posibilidad de reutilizar o procesar de forma ecológica los materiales de embalaje, lubricantes y aceites (contaminados).



## 2 Seguridad

### 2.1 Símbolos

En este manual se utilizan los símbolos siguientes:



#### ADVERTENCIA

**Procedimientos que, de no realizarse con el debido cuidado, pueden resultar en lesiones corporales graves.**



#### PRECAUCIÓN

**Procedimientos que, de no realizarse con el debido cuidado, pueden resultar en daños graves a la bomba, a la zona circundante o al medio ambiente**



Información sobre la eliminación o el reciclaje ecológicos de materiales.



Procedimientos, observaciones, sugerencias o consejos acerca del uso en atmósferas potencialmente explosivas de conformidad con la Directiva ATEX 2014/34/UE.

### 2.2 Uso previsto

La bomba peristáltica se ha diseñado exclusivamente para bombear productos adecuados. Cualquier uso distinto o adicional no es conforme con el uso previsto. Este es el uso para el que está diseñado el producto técnico de acuerdo con las especificaciones del fabricante y con las indicaciones en el folleto de venta. En caso de duda, es el uso que puede ser entendido como uso previsto por la estructura, ejecución y funcionamiento del producto, así como su descripción en la documentación del usuario.

Utilice la bomba únicamente para el uso previsto que se indica anteriormente. El fabricante no será responsable de los daños que pudieran resultar de cualquier uso no conforme con el uso previsto. Si usted deseara cambiar la aplicación de su bomba peristáltica, o utilizarla en una aplicación diferente, contacte con su representante Bredel.



#### ADVERTENCIA

**La bomba está configurada para funcionar con fluidos específicos cuya compatibilidad química está aprobada para los materiales de la bomba. Antes de usar cualquier aplicación, es necesario verificar la compatibilidad de los materiales de la bomba. Cualquier incompatibilidad en el material del cabezal, el revestimiento interno de la manguera, las conexiones de la manguera o el lubricante puede causar graves daños y peligros. Antes de hacer cualquier intento, póngase en contacto siempre con su representante de Bredel.**

## 2.3 Uso en atmósferas potencialmente explosivas

El cuerpo de la bomba y el accionamiento que se mencionan en este manual pueden configurarse para su uso en atmósferas potencialmente explosivas. Dicha bomba cumple los requisitos estipulados en la Directiva Europea 2014/34/UE (Directiva ATEX). Estas bombas tienen un nivel máximo de seguridad de: Aparatos eléctricos del grupo II, categoría 2 GD bck T5. El nivel real de seguridad (código ATEX) depende de las opciones que tenga instalada la bomba.

La utilización en atmósferas potencialmente explosivas requiere una configuración especial de la bomba.



Si la bomba se va a utilizar en atmósferas potencialmente explosivas, póngase en contacto con su representante Bredel.

### Consulte también:

Manual exclusivo de ATEX, número de parte 28-29210322.

## 2.4 Certificación NSF/ANSI 61

Para combinaciones específicas de manguera e inserto, y en combinación con ciertos productos químicos, las bombas peristálticas se configuran y entregan de acuerdo con la certificación internacional NSF y el Estándar 61 de NSF/ANSI: Componentes de sistemas de agua potable: efectos sobre la salud y cuentan con la marca de NSF que se observa abajo. Puede consultar una lista de productos certificados y químicos relevantes en <http://www.nsf.org/certified-products-systems>. Para conocer más detalles, consulte la Guía de Usuario Bredel para bomba peristáltica con certificación NSF 61, provista con la bomba. También puede encontrarla en el sitio web o consultar a un representante de Bredel.



Certified to  
NSF/ANSI 61

## 2.5 Responsabilidad

El fabricante no acepta responsabilidad alguna por daños o lesiones derivados de no seguir las normas e instrucciones de seguridad de este manual y otra documentación suministrada o por negligencia durante la instalación, uso, mantenimiento y reparación de las bombas peristálticas mencionadas en la cubierta. Podrán ser necesarias normas de seguridad adicionales en función de las condiciones de trabajo o accesorios específicos.

Si advierte un peligro potencial al usar la bomba peristáltica, póngase en contacto de inmediato con un representante de Bredel para recibir asesoramiento.

### ADVERTENCIA



**El usuario de la bomba peristáltica es responsable de respetar las normas locales y directivas vigentes en materia de seguridad. Siga estas normas y directivas de seguridad siempre que utilice la bomba peristáltica.**

## **2.6 Cualificación del usuario**

El montaje, la utilización y el mantenimiento de la bomba peristáltica están reservados únicamente a usuarios debidamente formados y cualificados. El personal temporal y las personas en periodo de formación solo podrán utilizar la bomba bajo la supervisión y responsabilidad de usuarios debidamente formados y cualificados.

## **2.7 Normas e instrucciones**

- Todas las personas que trabajen con la bomba peristáltica deben conocer el contenido de este manual y seguir las instrucciones con el máximo cuidado.
- No cambien nunca el orden de las acciones que han de realizarse.
- Guarde siempre el manual cerca de la bomba peristáltica.

### 3 Condiciones de garantía

El fabricante ofrece una garantía de dos años para todas las piezas de la bomba peristáltica. Esto significa que se repararán o cambiarán todas las piezas sin cargo alguno con la excepción de los consumibles, tales como las mangueras de la bomba, rodamientos, anillos de desgaste, retenes y anillos de compresión, o de las piezas que hayan sido utilizadas incorrectamente, hayan sido o no dañadas intencionadamente. Si no se utilizan piezas originales de Watson-Marlow Bredel B.V. (en lo sucesivo denominado Bredel), las reclamaciones de garantía no tendrán efecto.

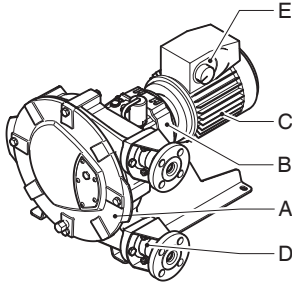
Las piezas defectuosas que estén amparadas por su garantía correspondiente se podrán devolver al fabricante. Las piezas deben acompañarse del formulario sobre seguridad debidamente relleno y firmado que figura en el anverso de este manual. El formulario sobre seguridad debe colocarse en el exterior del embalaje de envío. Aquellas piezas que hayan sido contaminadas o corroídas por sustancias químicas o de otro tipo que supongan un riesgo para la salud deberán limpiarse antes de su devolución al fabricante. Además, en el formulario sobre seguridad se especificará qué procedimiento de limpieza se ha seguido y se indicará que el equipo ha sido descontaminado. El formulario sobre seguridad es necesario incluso si la pieza no hubiera sido utilizada.

Bredel no se verá obligada por garantías que, no estando de acuerdo con las condiciones de esta garantía, puedan ser dadas por cualesquiera personas en nombre de Bredel, incluyendo aquellas realizadas por representantes de Bredel, filiales o distribuidores de los mismos, a menos que un director o gerente de Bredel así lo apruebe explícitamente por escrito.

## 4 Descripción

### 4.1 Identificación del producto

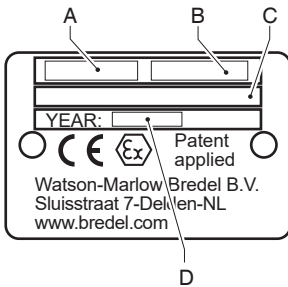
La bomba peristáltica se puede identificar mediante las placas o etiquetas adhesivas de características en:



- |   |                 |   |                                      |
|---|-----------------|---|--------------------------------------|
| A | Cabezal         | D | Manguera de la bomba                 |
| B | Reductor        | E | Controlador de frecuencia (opcional) |
| C | Motor eléctrico |   |                                      |

### Identificación de la bomba

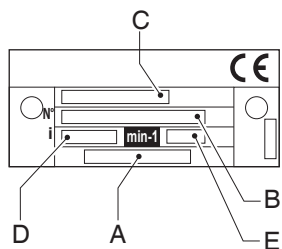
La placa de características del cuerpo de la bomba contiene los datos siguientes:



- |   |  |   |                    |
|---|--|---|--------------------|
| A | Tipo de bomba y tipo de rotor (presión baja o media) | B | Número de serie    |
| C | Código ATEX y número de documento, si corresponde    | D | Año de fabricación |

## Identificación del reductor

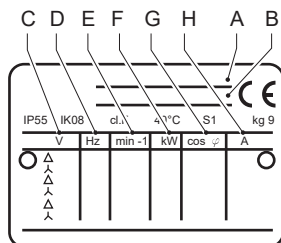
La placa de identificación del reductor contiene los siguientes datos:



- |   |                 |   |                                   |
|---|-----------------|---|-----------------------------------|
| A | Número de pieza | D | Índice de reducción               |
| B | Número de serie | E | Número de revoluciones por minuto |
| C | Número de tipo  |   |                                   |

## Identificación del motor eléctrico

La placa de características del motor eléctrico contiene los datos siguientes:



A Número de pieza

B Número de serie

C Red eléctrica

D Frecuencia

E Velocidad

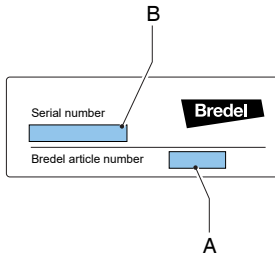
F Alimentación

G Factor de potencia

H máxima

## Identificación del controlador de frecuencia

La identificación del Variador de frecuencia (VFD) Breedel se encuentra en el interior del VFD. Retire la tapa aflojando los dos tornillos. La etiqueta adhesiva de características incluye los siguientes datos:



A Número de pieza

B Número de serie del fabricante

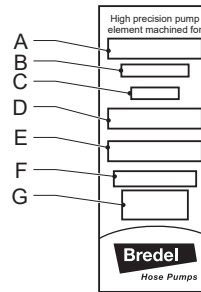
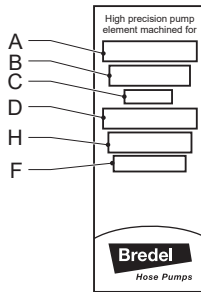
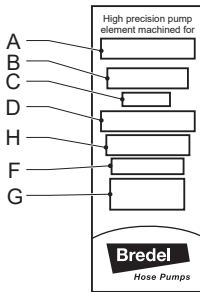
## Identificación de la manguera

La etiqueta adhesiva de características de la manguera de la bomba contiene los siguientes datos:

Manguera de dosificación NR

Manguera de transferencia NR

Otras mangueras



A Tipo de bomba

B Número de pieza

C Diámetro interior

D Tipo de material del revestimiento interior

E Observaciones, si corresponde

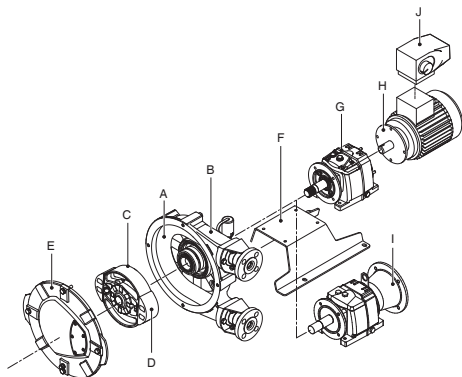
F Presión máxima permitida de funcionamiento

G Código de producción

H Tipo de manguera: de transferencia o de dosificación

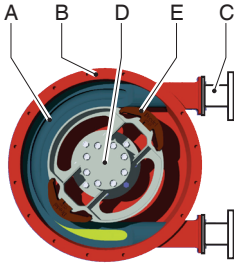


## 4.2 Estructura de la bomba



- |   |                       |   |                                      |
|---|-----------------------|---|--------------------------------------|
| A | Manguera              | F | venta                                |
| B | Carcasa de la bomba   | G | Reductor                             |
| C | Rotor                 | H | Motor eléctrico                      |
| D | Zapatillas de presión | I | Adaptador sin motor (opcional)       |
| E | Cubierta              | J | Controlador de frecuencia (opcional) |

### 4.3 Funcionamiento de la bomba



La esencia del cabezal es una manguera (A) construida especialmente que está apoyada en el interior de la carcasa de la bomba (B).

Los extremos de la manguera se conectan a las tuberías de succión y descarga mediante una brida (C).

En el centro del cabezal de la bomba hay un rotor montado sobre rodamientos (D) con dos zapatas de presión (E). En este ejemplo, gira en sentido horario.

| Fase | Descripción  | Posición de la bomba |
|------|--|----------------------|
| 1    | La zapata de presión inferior comprime la manguera mediante el movimiento giratorio del rotor, forzando al fluido a atravesar la manguera. En cuanto pasa la zapata de presión, la manguera recupera su forma original y succiona más fluido.  |                      |
| 2    | Cuando la primera zapata de presión abandona la manguera, la segunda ya ha ocluido la manguera e impide el reflujos del fluido bombeado. Este método de desplazamiento de líquidos es conocido como el "principio de desplazamiento positivo". |                      |

## 4.4 Posiciones de instalación de la bomba

La bomba puede entregarse con el cabezal en las siguientes posiciones:

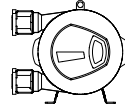
**Posición**

**Descripción**

**Posición de la  
bomba**

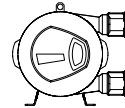
1

Puertos de la bomba a la izquierda, al mirar la cubierta de la bomba.



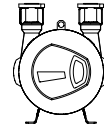
2

Puertos de la bomba a la derecha, al mirar la cubierta de la bomba.



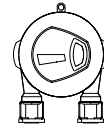
3

Puertos de la bomba orientados hacia arriba.



4

Puertos de la bomba orientados hacia abajo.

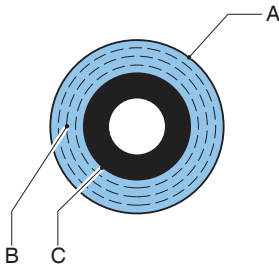


En las bombas Bredel 25 y Bredel 32, la posición de la cubierta es la misma en todas las posiciones, como lo indica la posición de la ventanilla de inspección en las ilustraciones de arriba. Es posible obtener una lectura precisa del nivel de lubricante a través de la ventanilla de inspección con cualquier posición de la bomba.

En cada posición de la bomba, el rotor puede operar girando en ambos sentidos. En este manual, las ilustraciones muestran el cabezal en posición 2.

## 4.5 Manguera

### Generalidades



A Capa exterior extruida o envuelta de caucho natural

C Revestimiento interno extruido o envuelto

B Capas de refuerzo de nailon

El material del revestimiento interno de la manguera debe contar con resistencia química para el producto que se bombeará. Se encuentran disponibles varios tipos de manguera para cada modelo de bomba. Seleccione el más adecuado para su aplicación.

El material del revestimiento interno de la material determina el tipo de manguera. Cada tipo de manguera está marcado con un único código de color.

| Tipo de manguera                               | Material         | Código de color                   |
|--|------------------|-----------------------------------|
| NR de dosificación y NR de transferencia       | Caucho natural   | Ninguno<br>Morado<br>Morado/Verde |
| NBR  | Caucho nitrílico | Amarillo                          |
| NBR for food*                                  | Caucho nitrílico | Amarillo                          |
| F-NBR for food (revestimiento interno blanco)* | Caucho nitrílico | Amarillo                          |
| EPDM   | EPDM             | Rojo                              |
| CSM  | CSM              | Azul                              |

## \*Véase también

Manuales específicos:

Mangueras de NBR para contacto con alimentos, número de parte 28-29211330

Mangueras de F-NBR para contacto con alimentos, número de parte 28-29211322

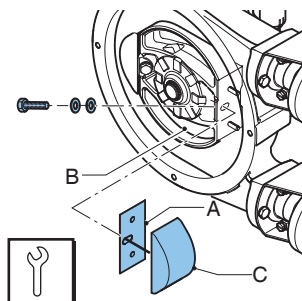
**Nota:** Póngase en contacto con un representante de Bredel para consultar la resistencia química y la resistencia a la temperatura de las mangueras.

Las mangueras Bredel se fabrican cuidadosamente y se someten a estrictos controles de calidad para lograr las tolerancias mínimas de espesor de pared.

Es muy importante garantizar la compresión correcta de la manguera, por estos motivos:

- Si la compresión es demasiado alta, se genera una carga excesiva en la bomba y en la manguera, lo que reduce la vida útil de la manguera y de los rodamientos.
- Si la compresión es demasiado baja, se reduce la capacidad y se produce el contraflujo. El reflujo reduce la vida útil de la manguera.

## Ajuste de la fuerza de compresión de la manguera



Para optimizar la vida útil de la manguera, es posible regular la fuerza de compresión de la manguera colocando una serie de calzos debajo de las zapatas de presión. Los calzos (A) van fijados entre el rotor (B) y la zapata de presión (C). El número de calzos a colocar dependerá de la situación de contrapresión.

## Consulte también:

Refer to "Ajuste de la fuerza de compresión (instalación de calzos)" en la página68 para conocer cómo seleccionar e instalar los calzos.

## Lubricación y refrigeración

El cabezal está lleno de lubricante original para mangueras Bredel. Este lubricante lubrica las zapatas de presión y disipa el calor que generan la bomba y la cubierta.

El lubricante es apto para uso alimentario. El usuario es responsable de garantizar la compatibilidad química del lubricante con el fluido que va a bombearse.

#### **Consulte también:**

Refer to "Tabla de lubricantes para la bomba" en la página86 para conocer la cantidad necesaria y el estado de registro ante NSF.

Refer to "Fallo de manguera" en la página40 para conocer las consecuencias de un fallo de la manguera.

**Nota:** Consulte a un representante de Bredel las recomendaciones para trabajar con la bomba peristáltica a menos de 2 rpm.

## **4.6 Reductor**

Los tipos de bomba peristáltica que se describen en este manual utilizan reductores planetarios coaxiales.

Los reductores incorporan patas de fijación. El eje de salida es estriado.

#### **Consulte también:**

Refer to "Cambio de aceite del reductor" en la página48

Refer to "Reductor" en la página90

Si la bomba se va a utilizar en atmósferas potencialmente explosivas: Refer to "Uso en atmósferas potencialmente explosivas" en la página14

## **4.7 Motor eléctrico**

Si el motor eléctrico suministrado por el fabricante es el estándar, se trata de un motor eléctrico de jaula de ardilla estandarizado.

#### **Consulte también:**

Si la bomba se va a utilizar en atmósferas potencialmente explosivas, Refer to "Uso en atmósferas potencialmente explosivas" en la página14

Refer to "Especificaciones" en la página84

## **4.8 Controlador de frecuencia**

Consulte la documentación provista por el fabricante.

#### **Consulte también:**

Si la bomba se va a utilizar en atmósferas potencialmente explosivas, Refer to "Uso en atmósferas potencialmente explosivas" en la página14

Refer to "Especificaciones" en la página84

El uso de dispositivos eléctricos y electrónicos, como un motor eléctrico o un controlador de frecuencia, necesita una configuración especial. A veces, el uso queda limitado solo a aplicaciones no ATEX. En caso de duda, consulte con su representante Bredel.

## 4.9 Opciones disponibles

Se encuentran disponibles las siguientes opciones para la bomba peristáltica:

- Interruptor de flotador de nivel alto (lubricante)
- Interruptor de flotador de bajo nivel (lubricante)
- Contador de revoluciones
- Zapatas de presión epoxy
- Bridas de acero inoxidable, soportes de brida, abrazaderas de manguera, soportes y piezas de montaje
- Soporte de bomba para tipos de reductor no estándar
- Configuración especial para uso en atmósferas potencialmente explosivas



El interruptor de flotador de alto nivel es obligatorio para el uso en atmósferas potencialmente explosivas. Si la bomba se va a utilizar en atmósferas potencialmente explosivas, póngase en contacto con su representante Bredel.

## 5 Instalación

### 5.1 Desembalaje

Extraiga cuidadosamente todas las piezas del embalaje y consérvelo hasta asegurarse de que todos los componentes están presentes y en buen estado. Verifique el material recibido consultando la lista de componentes suministrados, que aparece más abajo.

#### Eliminación del embalaje

Deshágase de los materiales de embalaje siguiendo un procedimiento seguro y conforme a la legislación de su zona. La caja exterior es de cartón ondulado y es reciclable.

### 5.2 Inspección

Verifique que todos los componentes estén presentes. Examine los componentes por si se hubiesen producido daños durante el transporte. Si alguno de los componentes falta o está dañado, póngase en contacto de inmediato con su distribuidor.

Si observa cualquier tipo de daño, infórmelo de inmediato al representante de Bredel.

### 5.3 Condiciones de instalación

#### Condiciones ambientales

Verifique que la bomba peristáltica esté en un lugar cuya temperatura ambiente durante la operación no sea menor que -20 °C ni mayor que +45 °C.

La temperatura mínima del reductor para el arranque es -10 °C. Se necesita un calentador si la temperatura es menor que -10 °C.

#### Instalación

Se recomienda situar la bomba sobre una superficie plana, horizontal, rígida y libre de vibraciones excesivas, para asegurar la correcta lubricación del reductor y el correcto funcionamiento del cabezal de bomba. Cerciórese de que el aire pueda circular libremente alrededor de la bomba, para permitir la disipación del calor. Asegúrese de que la temperatura ambiental alrededor de la bomba no supere la máxima temperatura de funcionamiento recomendada.

Los materiales y protecciones de la bomba son adecuados para una instalación interior o para una instalación exterior protegida. Bajo ciertas condiciones, la bomba es adecuada para una instalación exterior limitada o un entorno salino o agresivo. Si tiene alguna consulta, póngase en contacto con un representante de Bredel.

Verifique que quede suficiente espacio alrededor de la bomba como para llevar a cabo el mantenimiento necesario.

Asegúrese de que la sala esté suficientemente ventilada para que el calor desarrollado por la bomba y el accionamiento pueda disiparse. Mantenga cierta distancia entre la tapa de ventilación del motor eléctrico y la pared para permitir el suministro del aire de refrigeración necesario.

#### Especificaciones para la instalación

Rango recomendado de temperatura de operación (°C)

-20 a +45



## Especificaciones para la instalación

Pendiente máxima del suelo (mm por metro)

50

### Tuberías

Al diseñar y conectar los conductos de aspiración y descarga, tenga en cuenta los puntos siguientes:

- El tamaño del diámetro interior de los conductos de aspiración y descarga debe ser mayor que el tamaño del diámetro interior de la manguera de la bomba. En caso de duda, consulte con su representante Bredel.
- Evite las curvas pronunciadas en la línea de descarga. Asegúrese de que el radio del conducto de descarga doblado sea lo más grande posible. Se recomienda utilizar conexiones en Y en vez de conexiones en T.
- Mantenga los conductos de descarga y de aspiración tan cortos y rectos como sea posible.
- Seleccione el material de montaje correcto para las mangueras flexibles y asegúrese de que el montaje sea adecuado para la presión de diseño del sistema.
- No supere la presión de trabajo máxima de la bomba peristáltica.
- Prevenga el cierre de las válvulas de las líneas de succión y descarga durante la operación de la bomba.

### Consulte también:

Refer to "Características" en la página84

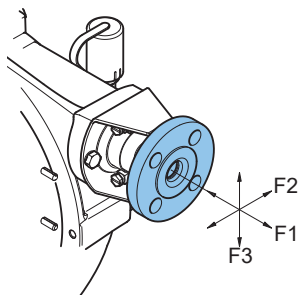


#### PRECAUCIÓN

**Tenga en cuenta la presión máxima de trabajo permitida del lado de descarga Si se excede la presión máxima permitida se pueden producir daños graves en la bomba**

- Para mayor facilidad de cambio de manguera y cierta supresión de pulsación, se recomienda utilizar un segmento de manguera flexible entre la brida de la bomba y las tuberías duras del conducto de aspiración y/o descarga. Se recomienda un segmento de tres cuartos (3/4) de la longitud de la manguera de la bomba para las tuberías flexibles. Bredel también recomienda instalar una válvula de aislamiento y una tubería de drenaje en el sistema de succión y descarga, para permitir el aislamiento de fluidos y el drenaje de la bomba durante el mantenimiento. El seguimiento de estas recomendaciones contribuirá a minimizar la exposición del fluido de proceso al personal de mantenimiento.

Asegúrese de que no se superen las fuerzas máximas en las bridas. Las cargas permitidas se muestran en la tabla siguiente.



### Cargas máximas permitidas [N] en la brida de la bomba

| Fuerza | Bredel 25 | Bredel 32 |
|--------|-----------|-----------|
| F1     | 600       | 600       |
| F2     | 500       | 500       |
| F3     | 200       | 200       |

### Controlador de frecuencia



#### ADVERTENCIA

**Un controlador de frecuencia que se instala sin el control manual, puede arrancar la bomba automáticamente cuando se suministra energía.**

Si la bomba peristáltica está equipada con un controlador de frecuencia, tenga en cuenta los puntos siguientes:

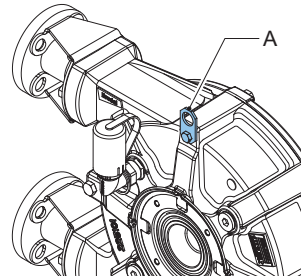
- Tome precauciones para que el motor no vuelva a arrancar automáticamente después de una parada no programada. En caso de un fallo de alimentación o mecánico, el controlador de frecuencia detiene el motor. Cuando se elimina la causa del fallo, el motor vuelve a arrancar automáticamente. Un arranque automático puede ser peligroso en ciertas instalaciones de bombas.
- Todos los cables de control fuera de la carcasa deben estar blindados y contar con una sección transversal de al menos 0,22 mm<sup>2</sup>. El blindaje debe estar conectado a tierra en un extremo. En caso de duda, consulte a un representante de Bredel

## 5.4 Elevación y traslado de la bomba

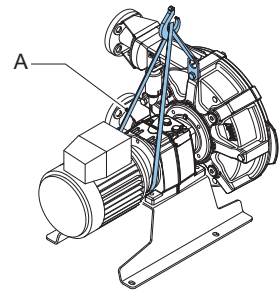


**La elevación debe estar a cargo solo de personal calificado y debe llevarse a cabo respetando las pautas estándar de salud y seguridad.**

Use la anilla de elevación (A) de la carcasa de la bomba para elevar y mover la bomba peristáltica.



La bomba peristáltica completa (el cabezal, el reductor y el motor eléctrico) se debe levantar utilizando la anilla de elevación más un soporte adicional con cintas o eslingas de resistencia nominal adecuada (A).



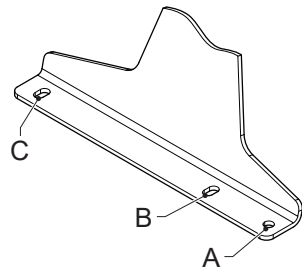
## 5.5 Colocación de la bomba



**No use los orificios (B) cuando la bomba se coloque sobre elementos de nivelación. Esto podría inclinar la bomba.**



**No utilice los orificios de los soportes de la bomba para levantar la bomba peristáltica.**



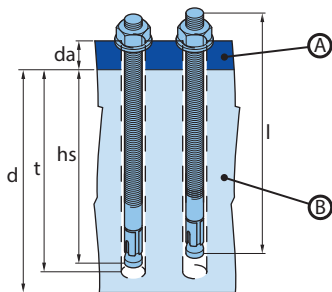
- Para anclarla al suelo, use los orificios (A) o (B) y los orificios (C) a ambos lados de la bomba.
- Si instala elementos de nivelación, use los orificios (A) y los orificios (C) a ambos lados de la bomba.

**Nota:** Si la bomba se instala en la posición 4, no es posible usar elementos de nivelación.

### Uso de pernos de anclaje

Coloque la bomba sobre una superficie horizontal. Utilice pernos de anclaje adecuados para sujetar la bomba a la superficie del piso.

Siga estos pasos para asegurarse de que los pernos de anclaje se utilicen correctamente. Use las especificaciones siguientes.



A. Soporte de la bomba

B. Cimiento

1. Taladre los orificios.
2. Limpie el interior de los orificios.
3. Con un martillo, introduzca el perno de anclaje en el hueco.
4. Apriete el perno hasta el valor de par de apriete indicado (MD).

| Artículo                                | Unidad | Bredel 25  | Bredel 32  |
|---|--------|------------|------------|
| Espesor de la brida ( $d_a$ )           | mm     | 5          | 5          |
| Diámetro del orificio de la brida       | mm     | 12 x 18    | 12 x 18    |
| Número de parte del tornillo de anclaje | -      | 28-F550016 | 28-F550016 |
| Rosca del perno                         | -      | M10        | M10        |
| Longitud del tornillo (l)               | mm     | 85         | 85         |
| Altura mínima del cemento (d)           | mm     | 200        | 200        |
| Diámetro de taladro                     | mm     | 10         | 10         |
| Profundidad de perforación mínima (t)   | mm     | 70         | 70         |

| Artículo                             | Unidad | Bredel 25 | Bredel 32 |
|--------------------------------------|--------|-----------|-----------|
| Profundidad de montaje (hs)          | mm     | 60        | 60        |
| Configuración de par de apriete (MD) | Nm     | 30        | 30        |

#### Uso de elementos de nivelación

Use cuatro elementos adecuados de nivelación para colocar la bomba sobre una superficie horizontal. Ajuste los elementos de forma tal que la bomba no se tambalee y que el peso quede bien distribuido entre los elementos de la izquierda y de la derecha.

| Bomba     | Diámetro de los orificios (A) [mm] | Tamaño de los orificios (C) [mm] | Diámetro de la rosca del elemento | Capacidad nominal de carga por elemento [kg] |
|-----------|------------------------------------|----------------------------------|-----------------------------------|--|
| Bredel 25 | 11                                 | 18x12                            | M10                               | 110  |
| Bredel 32 | 11                                 | 18x12                            | M10                               | 150  |

## 6 Puesta en servicio

### 6.1 Preparativos



#### ADVERTENCIA

Un controlador de frecuencia que se instala sin el control manual, puede arrancar la bomba automáticamente cuando se suministra energía.



#### ADVERTENCIA

Desconecte y bloquee el suministro de energía al accionamiento de la bomba antes de llevar a cabo ningún trabajo. En caso de que el motor lleve instalado un controlador de frecuencia y tenga un suministro de energía monofásico, espere dos minutos para asegurarse de que los condensadores se hayan descargado.

1. Conecte el motor eléctrico y, si estuviera presente, el controlador de frecuencia, de conformidad con las normas y reglamentos aplicables localmente. El trabajo de instalación eléctrica debe ser realizado únicamente por personal cualificado.
2. Compruebe que el nivel de lubricante esté por encima de la marca de nivel mínimo de la ventanilla de inspección. Si fuera necesario, rellene con lubricante original para mangueras Bredel a través del tapón del respiradero.
3. Compruebe si el número correcto de calzos corresponde con su aplicación.

#### Consulte también:

Refer to "Controlador de frecuencia" en la página30

Refer to "Cambio de lubricante" en la página47

Refer to "Especificaciones" en la página84

## 6.2 Puesta en servicio

1. Conecte las tuberías.



### PRECAUCIÓN

**Compruebe que no haya obstrucciones tales como válvulas cerradas.**

2. Conecte la bomba al suministro eléctrico.
3. Conecte la corriente eléctrica.
4. Compruebe la rotación del rotor.
5. Verifique que las abrazaderas de manguera estén bien instaladas.
6. Compruebe la capacidad de la bomba peristáltica. Si la capacidad difiere del valor de sus especificaciones, siga las instrucciones de la sección Resolución de problemas o póngase en contacto con un representante de Bredel.
7. Si hay presente un controlador de frecuencia, compruebe el intervalo de capacidad. En caso de desviaciones, consulte la documentación del proveedor.
8. Revise la bomba peristáltica de acuerdo con los puntos 2 a 4 de la tabla de mantenimiento.

### Consulte también:

Refer to "Mantenimiento e inspecciones periódicas" en la página43

Refer to "Apriete las abrazaderas de manguera" en la página57 para saber cómo apretar las abrazaderas de manguera

Refer to "Resolución de problemas" en la página78

## 7 Funcionamiento

### 7.1 Temperatura

La bomba se calienta durante el funcionamiento normal. Se genera calor cuando la manguera de la bomba se comprime y se libera. El lubricante absorbe el calor y lo transporta a la carcasa y la tapa de la bomba. Esto resultará en una temperatura superior a la temperatura ambiente.



#### **ADVERTENCIA**

**Evite el contacto con la carcasa y la tapa bajo condiciones de alta presión y velocidad de funcionamiento.**

### 7.2 Potencia

La bomba necesita una determinada cantidad de potencia para las condiciones de funcionamiento especificadas. El reductor y el motor están dimensionados para generar esa potencia a las revoluciones indicadas.

#### **Consulte también:**

Refer to "Gráficos de rendimiento" en la página siguiente para determinar la potencia necesaria.



#### **ADVERTENCIA**

**La sobrecarga del motor puede dar lugar a daños graves en el motor. No supere la potencia nominal máxima del motor.**



#### **ADVERTENCIA**

**La sobrecarga del reductor provoca un desgaste mayor de los dientes y acorta la duración de los rodamientos. Esto puede producir daños graves en el reductor. No supere la potencia nominal máxima del reductor.**



### 7.3 Gráficos de rendimiento

Puede encontrar la ventana de operación de la bomba en los gráficos de rendimiento, donde se observan las curvas de presión de descarga en un diagrama de velocidad-potencia.

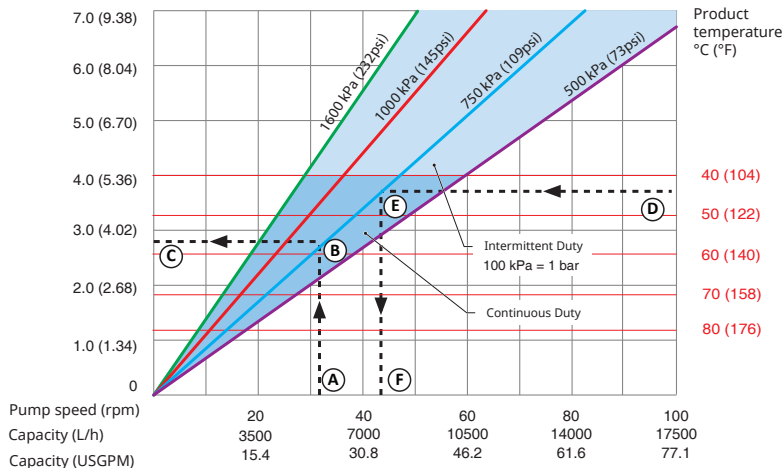
La bomba y la manguera están diseñadas para una presión de descarga de hasta 1600 kPa. La zona triangular entre las líneas de 500 kPa y de 1600 kPa describe la zona admitida de rendimiento. Los puntos de servicio deseados deben encontrarse dentro de esta zona. Para operar con presiones de descarga menores que 500 kPa, use la línea 500 kPa.

En la dirección de mayores velocidades y potencias, el funcionamiento de la bomba está limitado por el calor generado, la temperatura del producto y la temperatura ambiente. Las líneas de temperatura del producto determinan una distinción entre las zonas de operación continua y de operación intermitente en los gráficos. Los gráficos son válidos para una temperatura ambiente máxima de 45 °C.

Si se especifica el servicio para una aplicación en la zona de funcionamiento intermitente, deje descansar la bomba para enfriarla durante al menos una hora cada tres horas de funcionamiento.

## Cómo utilizar los gráficos

Required motor power in kW (HP)



- |   |                                       |
|---|---------------------------------------|
| A Caudal necesario o velocidad de bomba | D Temperatura del producto            |
| B Presión de descarga necesaria         | E Presión de descarga necesaria       |
| C Potencia del motor necesaria          | F Velocidad de bomba máxima permitida |

Consulte el gráfico para entender cómo utilizar los gráficos para determinar la potencia del motor necesaria o la velocidad de la bomba máxima permitida.

Para determinar la potencia del motor necesaria:

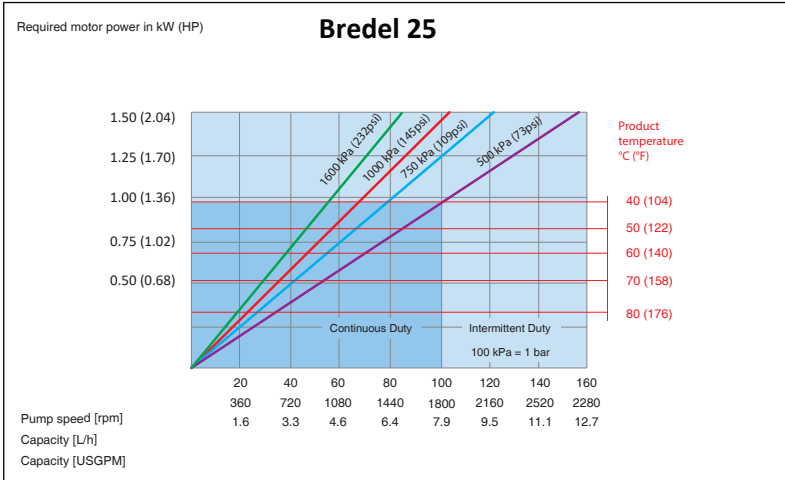
- Empiece en el caudal o la velocidad de la bomba necesarios (A).
- Llegue hasta la línea de la presión de descarga necesaria (B).
- Lea la potencia del motor necesaria (C).

Para determinar la velocidad máxima admisible de la bomba:

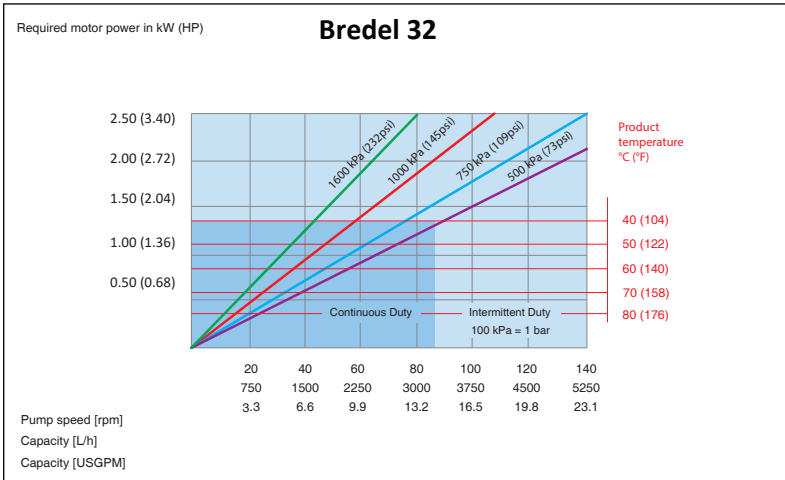
- Empiece en la temperatura del producto (D)
- Llegue hasta la línea de la presión de descarga necesaria (E).
- Lea la velocidad de la bomba máxima permitida (F).

**Nota:** El volumen de bombeo se calculó con mangueras nuevas y una succión positiva. El volumen real de bombeo puede variar.

## Gráfico de rendimiento Bredel 25



## Gráfico de rendimiento Bredel 32



## 7.4 Funcionamiento en seco

La operación en seco es un estado operativo de la bomba en el que no circula fluido por la manguera. Las bombas peristálticas Bredel pueden funcionar en seco durante lapsos breves.

La operación en seco genera una carga térmica adicional en la manguera, ya que una parte del calor interno asociado con la compresión repetitiva de la manguera suele eliminarse con el fluido de proceso. Por tanto, el funcionamiento en seco aumenta el desgaste de la manguera.

La carga térmica depende de la velocidad de funcionamiento de la bomba, así como del tipo de rotor (baja o media presión).

Para minimizar el desgaste extra, es aconsejable limitar los períodos de operación en seco a menos de un minuto por vez.

## 7.5 Fallo de manguera

### Causa de un fallo de manguera

La manguera de una bomba peristáltica debe resistir muchos ciclos de carga de compresión. Los ciclos de tensión repetitiva deteriorarán la manguera y eventualmente provocarán un fallo.

### Resultado de un fallo de manguera

Un fallo de manguera supondrá el contacto directo entre el fluido bombeado y el lubricante de la bomba, las piezas internas y el retén dinámico.

### Consecuencias de un fallo de manguera

En general, esto no supondrá una situación peligrosa puesto que el lubricante original para mangueras Bredel es inocuo (aprobado por la Administración de alimentos y fármacos (FDA) estadounidense). No obstante, existe una excepción en caso de bombear un oxidante fuerte o un ácido fuerte.

#### Consulte también:

Refer to "Tabla de lubricantes para la bomba" en la página 86 para conocer la cantidad necesaria y el estado de registro ante NSF.

## Situaciones peligrosas



### ADVERTENCIA

**Evite el contacto directo entre un oxidante fuerte o un ácido fuerte y el lubricante original para mangueras Bredel. Esto puede provocar reacciones químicas no deseadas. Utilice un lubricante alternativo para evitar situaciones peligrosas. En caso de duda, consulte con su representante Bredel.**

### Tiempo de inactividad adicional

El fallo de la manguera dará lugar a un tiempo de inactividad adicional, ya que debe limpiar la bomba antes de la instalación de una manguera nueva.

**Nota:** Reemplace periódicamente la manguera para evitar fallas y el consiguiente tiempo de inactividad. La duración de la manguera depende de las condiciones de funcionamiento, el fluido de proceso y el material de la manguera. El usuario final debe ser consciente de esto y determinar la frecuencia de sustitución preventiva de la manguera. En caso de duda, consulte con su representante Bredel.

### Gran derrame de producto

En caso de que la presión en el conducto de proceso (depósito) esté por encima de la presión en la carcasa de la bomba (presión ambiente), el fluido de proceso puede penetrar en la carcasa de la bomba. Si no hay válvula de retención en la tubería de proceso, el fluido puede circular desde el depósito hacia la carcasa de la bomba y escapar por el respiradero hacia el suelo. Esto puede dar lugar a un gran derrame de producto fuera de la bomba. Se recomienda algún tipo de protección de contraflujo. Esto no forma parte de la entrega.

Puede aplicarse un interruptor de flotador de nivel alto para detectar el fluido que escapa por el respiradero.

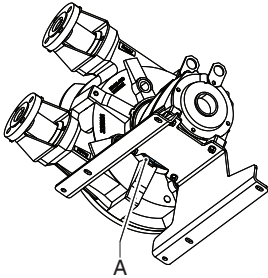
### Consulte también:

Refer to "Montaje de opciones" en la página 71

## 7.6 Fugas del fluido

La bomba utiliza un rotor lubricado para comprimir la manguera. Esto quiere decir que el cuerpo de la bomba debe llenarse con suficiente lubricante durante el funcionamiento. Este lubricante se mantiene dentro de la carcasa de la bomba gracias a la tapa en la parte frontal y a un retén dinámico en la parte posterior. El reductor está lleno de lubricante para reductores.

Pueden producirse daños en los retenes debidos al desgaste normal con el tiempo, pero esto se ve seriamente acelerado si el retén entra en contacto con lubricante contaminado. Tras un fallo de la manguera se recomienda una limpieza exhaustiva de la carcasa de la bomba y la sustitución periódica del lubricante.



**Nota:** Verifique periódicamente si hay fugas alrededor de la cubierta, las conexiones de manguera y la parte posterior del cabezal.

Tanto el cuerpo de la bomba como el reductor están directamente acoplados entre sí. En el cuerpo de la bomba se ha incorporado una característica especial que permite la detección temprana de daños en los retenes de la bomba o el reductor.

Esta característica se denomina zona de fuga (A). Las gotas visibles de lubricante en la parte posterior de la bomba indican un posible fallo del retén. Para evitar daños resultantes, la bomba debe pararse y deben comprobarse los niveles de lubricante del cuerpo de la bomba y el reductor. El retén dañado debe sustituirse.



### ADVERTENCIA

**¡Riesgo de lesiones por caída! El fluido de proceso mezclado con lubricante de la bomba que se fuga de ésta puede hacer que los suelos sean resbaladizos.**

## 8 Mantenimiento

### 8.1 Generalidades



#### ADVERTENCIA

Desconecte y bloquee el suministro de energía al accionamiento de la bomba antes de llevar a cabo ningún trabajo. En caso de que el motor lleve instalado un controlador de frecuencia y tenga un suministro de energía monofásico, espere dos minutos para asegurarse de que los condensadores se hayan descargado.



#### ADVERTENCIA

No retire la tapa de la bomba si el cable eléctrico está conectado al motor. No conecte el cable eléctrico al motor si está retirada la tapa de la bomba.



#### PRECAUCIÓN

Para el mantenimiento de la bomba peristáltica, use solo repuestos originales Bredel. Bredel no puede garantizar la operación correcta ni responsabilizarse por ningún daño indirecto que se produzca debido al uso de componentes no originales (que no sean marca Bredel).



#### PRECAUCIÓN

Verifique que todos los componentes estén presentes. Examine los componentes por si se hubiesen producido daños durante el transporte. Si alguno de los componentes falta o está dañado, póngase en contacto de inmediato con su distribuidor.

**Nota:** No instale piezas dañadas. Si tiene alguna consulta, póngase en contacto con un representante de Bredel.

### 8.2 Mantenimiento e inspecciones periódicas

El siguiente cronograma muestra el mantenimiento y las inspecciones periódicas que deben realizarse en la bomba peristáltica para garantizar una operación óptima y segura, así como una larga vida útil.

**Nota:** También es necesario llevar a cabo una inspección periódica del reductor y el motor eléctrico. Consulte los manuales independientes para garantizar una seguridad, un funcionamiento y una duración óptimos del reductor y el motor eléctrico.

| Artículo | Acción   | A realizar  | Observaciones   |
|----------|--|---|---|
| 1.       | Compruebe el nivel del lubricante.   | Antes de arrancar la bomba y a intervalos programados durante la operación. | 2. Compruebe que el nivel de lubricante esté por encima de la marca de nivel mínimo de la ventanilla de inspección. Si fuera necesario, rellene con lubricante original para mangueras Bredel a través del tapón del respiradero.<br><br>Refer to "Cambio de lubricante" en la página47 |
| 3.       | Verifique periódicamente si hay fugas alrededor de la cubierta, las conexiones de manguera y la parte posterior del cabezal. | Antes de arrancar la bomba y a intervalos programados durante la operación. | Refer to "Resolución de problemas" en la página78   |
| 4.       | Compruebe si hay fugas en el reductor.   | Antes de arrancar la bomba y a intervalos programados durante la operación. | En caso de duda, consulte con su representante Bredel.  |
| 5.       | Compruebe si hay cambios no previstos de temperatura y ruidos extraños en la bomba.  | En intervalos programados durante su funcionamiento.                        | Refer to "Resolución de problemas" en la página78   |
| 6.       | Revise si las zapatas de presión están dañadas o demasiado gastadas.   | Al reemplazar la manguera.  | Refer to "Cambio de la manguera" en la página48   |
| 7.       | Limpieza interna de la manguera.   | Limpieza del sistema o cambio de fluido.                                    | Refer to "Limpieza de la manguera" en la página46   |



| Artículo | Acción  | A realizar   | Observaciones   |
|----------|---|--|---|
| 8.       | Sustituya la manguera.  | Preventiva, lo que significa transcurrido el 75 % de la vida útil de la primera manguera.  | Refer to "Cambio de la manguera" en la página48         |
| 9.       | Cambie el lubricante.   | Cada dos cambios de manguera, tras 5000 horas de servicio, después de un año o tras la rotura de la manguera, lo que ocurra primero. | Refer to "Cambio de lubricante" en la página47          |
| 10.      | Cambio de aceite del reductor.                                | Refer to "Lubricante para reductor" en la página90   | Refer to "Cambio de aceite del reductor" en la página48 |
| 11.      | Sustituya el retén de la bomba.                               | Cuando sea necesario.  | Refer to "Cambio de piezas de repuesto" en la página59  |
| 12.      | Reemplace el anillo de desgaste.                              | Cuando sea necesario.  | Refer to "Cambio de piezas de repuesto" en la página59  |
| 13.      | Sustituya las zapatas de presión.                             | Desgaste de la superficie de rodadura.   | Refer to "Cambio de piezas de repuesto" en la página59  |
| 14.      | Sustituya los rodamientos.                                    | Cuando sea necesario.  | Refer to "Cambio de piezas de repuesto" en la página59  |
| 15.      | Mantenimiento e inspección periódica del reductor y el motor. | Antes de arrancar la bomba y a intervalos programados durante la operación.  | Consulte los manuales del reductor y el motor.          |

### 8.3 Mantenimiento adicional en entornos potencialmente explosivos

En el esquema de mantenimiento siguiente se muestran el mantenimiento y las inspecciones periódicas que deben realizarse en la bomba peristáltica para garantizar un funcionamiento óptimo y seguro, así como una larga vida útil de la misma en un entorno potencialmente explosivo. Consulte el número de parte 28-29210322 en el manual de ATEX aparte.

| Acción                          | A realizar  | Observaciones  |
|---------------------------------|---|--|
| Sustituya los rodamientos.      | De acuerdo con la normativa ATEX después de 20000 horas de servicio o en caso de sospechar la presencia de daños. | Refer to "Cambio de piezas de repuesto" en la página59 |
| Limpie la manguera de la bomba. | En atmósferas potencialmente explosivas (polvo), el polvo debe eliminarse periódicamente.                         |  |

## 8.4 Limpieza de la manguera

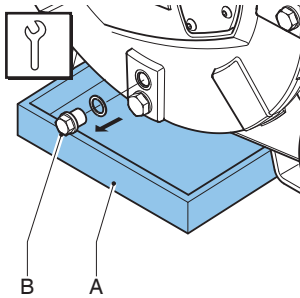
Con muchos fluidos, es necesario limpiar la manguera inmediatamente después del bombeo, para evitar que el producto se endurezca en el interior. El interior de la manguera puede limpiarse fácilmente enjuagando la bomba con agua limpia. Si añade algún líquido limpiador al agua, verifique que el material del revestimiento interno de la manguera lo resista. Verifique también si la manguera puede resistir la temperatura de limpieza. También hay disponibles esponjas esféricas especiales de limpieza. Para obtener más información, consulte la documentación de los productos de limpieza y de la manguera.

Bredelno garantiza que este tipo de proceso de limpieza tenga un resultado adecuado, ya que esto depende en gran medida del tipo de fluido y del producto de limpieza que se utilice.

En las aplicaciones alimentarias, los procedimientos de limpieza son más estrictos. Consulte la documentación provista con la manguera de calidad alimentaria.

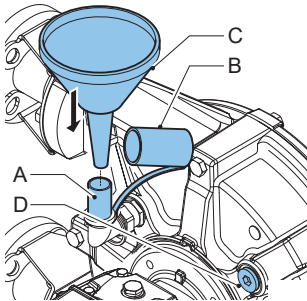
En caso de duda, consulte con su representante Bredel.

## 8.5 Cambio de lubricante

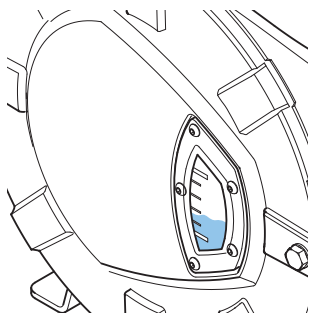


Nota: El tapón de vaciado está en la cubierta de la bomba.

1. Coloque una bandeja (A) debajo del tapón de vaciado. La bandeja debe ser lo suficientemente grande como para contener el lubricante, contaminado posiblemente con el fluido del producto, que salga del cabezal de la bomba. Quite el tapón de vaciado (B) Recoja en la bandeja el lubricante procedente de la carcasa de la bomba.
2. Ubique el tapón de vaciado y apriételo hasta el valor especificado de par de apriete.



3. La carcasa de la bomba puede llenarse con lubricante a través del respiradero (A). Para ello, quite la tapa del respiradero (B) y coloque un embudo (C) en el respiradero. Para facilitar la carga de lubricante, puede quitar el tapón (B) de la parte posterior de la carcasa de bomba. Vierta el lubricante en la carcasa de la bomba a través del embudo.



4. Continúe vertiendo hasta que el nivel de lubricante haya subido por encima de la línea de nivel en la ventanilla de inspección. Vuelva a colocar la tapa del respiradero.

#### **Consulte también:**

Para conocer la cantidad necesaria de lubricante, Refer to "Tabla de lubricantes para la bomba" en la página 86

Refer to "Pares de apriete" en la página 88

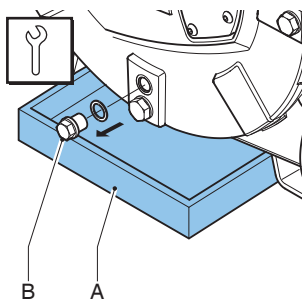
### **8.6 Cambio de aceite del reductor**

1. Consulte el procedimiento para cambiar el aceite en la documentación provista con el motor y el reductor.

### **8.7 Cambio de la manguera**

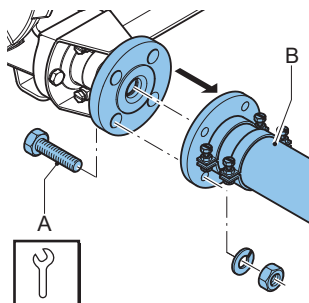
#### **Desmontaje de la manguera**

1. Aísle la bomba del suministro eléctrico.
2. Cierre las válvulas de cierre en las líneas de succión y descarga para minimizar la pérdida de fluido de procesos.

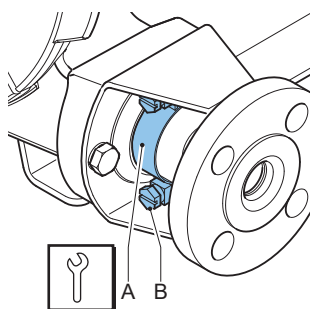


Nota: El tapón de vaciado está en la cubierta de la bomba.

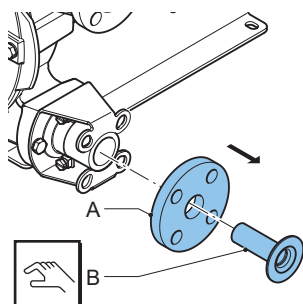
3. Coloque una bandeja (A) debajo del tapón de vaciado. La bandeja debe ser lo suficientemente grande como para contener el lubricante, contaminado posiblemente con el fluido del producto, que salga del cabezal de la bomba. Quite el tapón de vaciado (E) Recoja en la bandeja el lubricante procedente de la carcasa de la bomba.
4. Compruebe que el respiradero montado en la parte trasera no está obstruido.
5. Ubique el tapón de vaciado y apriételo hasta el valor especificado de par de apriete.



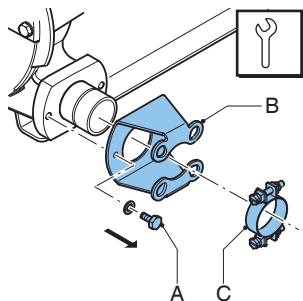
6. Afloje los pernos de retención (A) tanto del conducto de aspiración como del de descarga (B). Desconecte los conductos de aspiración y descarga.



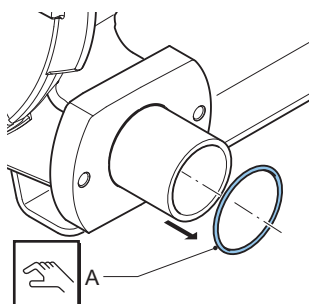
7. Afloje la abrazadera de manguera (A) de los puertos de entrada y salida aflojando el tornillo de retención (B).



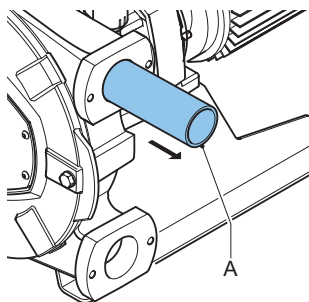
8. Saque el inserto (B) de la manguera y retire las bridas (A). Realice este procedimiento para las tomas de entrada y salida.



9. Afloje los pernos de retención (A) del soporte de la brida (B) y retírelos. Deslice el soporte de brida y la abrazadera de manguera (C) fuera de la manguera. Realice este procedimiento para las tomas de entrada y salida.



10. Retire la junta de estanqueidad (A) deslizándola. Compruebe que la junta de estanqueidad no esté deformada o dañada y cámbiela si fuera necesario. Realice este procedimiento para las tomas de entrada y salida.
11. Conecte la bomba al suministro eléctrico.
12. Conecte la corriente eléctrica.



13. Extraiga la manguera (A) de la cámara de la bomba haciendo avanzar lentamente el motor de accionamiento.

#### ADVERTENCIA



#### Durante el avance lento del accionamiento:

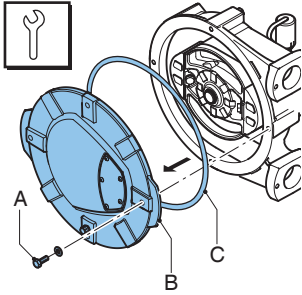
- No se coloque delante de los puertos de la bomba.
- No intente guiar la manguera a mano.

#### Consulte también:

Refer to "Pares de apriete" en la página88

#### Limpieza del cabezal de la bomba

1. Aísle la bomba del suministro eléctrico.



2. Quite la cubierta (B) aflojando los tornillos de retención (A)
3. Revise que la junta de estanqueidad (C) no esté dañada y cámbiela, si fuera necesario.
4. Enjuague el cuerpo de la bomba con agua limpia, eliminando cualquier residuo. Asegúrese de que no queden restos de agua de enjuagar en el cuerpo de la bomba.
5. Revise el estado de las zapatas de presión por si estuvieran desgastadas o dañadas y cámbielas si es necesario.

#### Consulte también:

Refer to "Mantenimiento e inspecciones periódicas" en la página43

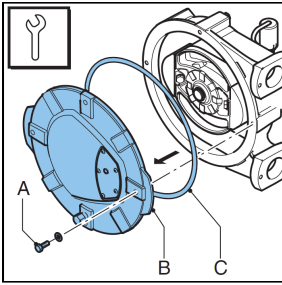
#### PRECAUCIÓN



**Cuando las zapatas de presión están gastadas la fuerza de compresión de la manguera disminuye. Si la fuerza de compresión es demasiado baja, se producirá una pérdida de capacidad debida al contraflujo del líquido a bombear.**

**El reflujo reduce la vida útil de la manguera.**





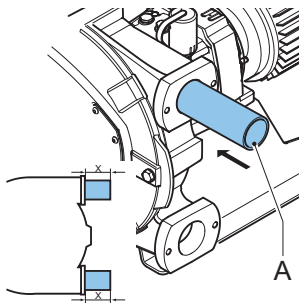
6. Coloque la junta de estanqueidad (C) en la ranura de la cubierta (B).
7. Vuelva a colocar la tapa (B) Asegúrese de que los cuatro tornillos (A) queden colocados y que se aprieten siguiendo el orden correcto (con un patrón diagonal entre sí).
8. Conecte la bomba al suministro eléctrico.
9. Conecte la corriente eléctrica.

### Consulte también:

Refer to "Pares de apriete" en la página88

### Instalación de la manguera

1. Limpie el exterior de la manguera (nueva) y lubríquela totalmente en el exterior con lubricante original para mangueras Bredel.



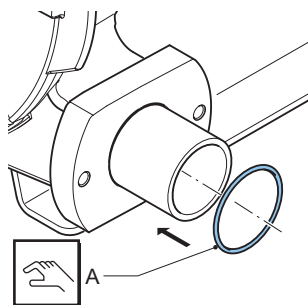
2. Instale la manguera (A) en uno de los puertos.
3. Haga funcionar el motor para que el rotor pueda meter la manguera en la carcasa de la bomba. Pare el motor cuando la manguera sobresalga por igual a ambos lados de la carcasa de la bomba.

## ADVERTENCIA

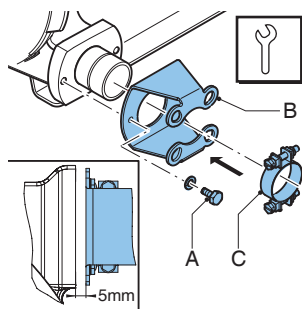


Durante el avance lento del accionamiento:

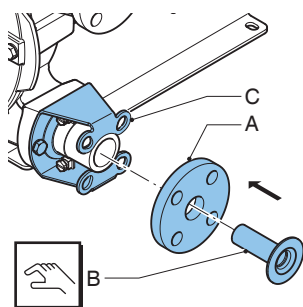
- No se coloque delante de los puertos de la bomba.
- No intente guiar la manguera a mano.



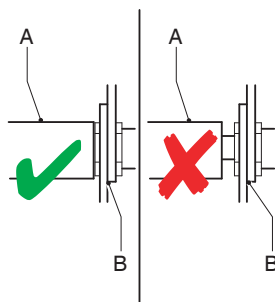
4. Fije primero el puerto de entrada. Revise que la junta de estanqueidad (A) no esté dañada y cámbiela, si fuera necesario. Instale la junta de estanqueidad.



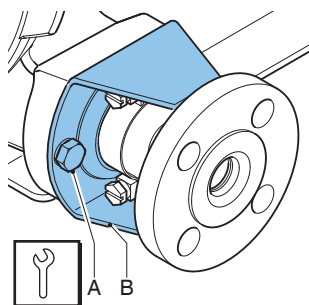
5. Revise que las abrazaderas de manguera (C) no estén dañadas y reemplácelas si fuera necesario.
6. Deslice a la vez el soporte de la brida (B) y la abrazadera (C) a través de la manguera. Alinee los orificios del soporte de la brida con los orificios situados en la parte frontal de la conexión de bomba. Coloque los tornillos de retención (A) y apriételes hasta que queden a unos 5 mm del puerto, a fin de que se mantenga la separación entre el soporte de brida y el puerto.



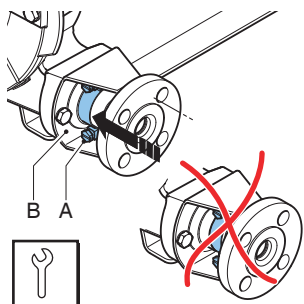
7. Deslice el inserto (B) en la brida (A) y presiónelo contra la manguera. Si fuera necesario, lubrique el inserto con lubricante original para mangueras Bredel para hacer más fácil su montaje. Verifique que los orificios de la brida (A) queden alineados con los orificios del soporte de la brida (C). Compruebe que el inserto está en su posición correcta. Si el inserto no está bien ubicado, puede haber fugas del producto bombeado o de lubricante.



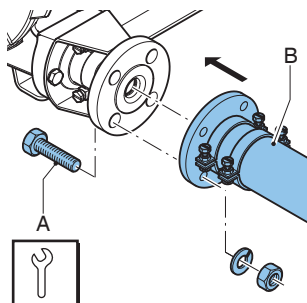
8. Gire el rotor de modo tal que la manguera (A) presione firmemente contra la superficie de la brida (B)



9. Apriete completamente los tornillos de retención (A) del soporte de la brida (B). Verifique que los tornillos queden apretados con el valor especificado de par de apriete.



10. Ubique la abrazadera de manguera (A) contra la cámara de la junta tórica de la abrazadera de la brida (B) y apriete el tornillo de retención.
11. Ahora, proceda a fijar el otro puerto. Para este puerto, proceda de la misma forma que la explicada anteriormente para el puerto de entrada.
12. Llene el cuerpo de la bomba de lubricante original para mangueras Bredel.



13. Conecte las líneas de succión y descarga (B)
14. Ubique los tornillos de retención (A) y apriételos hasta el valor especificado de apriete.

#### Consulte también:

Refer to "Pares de apriete" en la página88

Refer to "Cambio de lubricante" en la página47

Refer to "Cambio de lubricante" en la página47

Refer to "Apriete las abrazaderas de manguera" en la página siguiente

## Apriete las abrazaderas de manguera

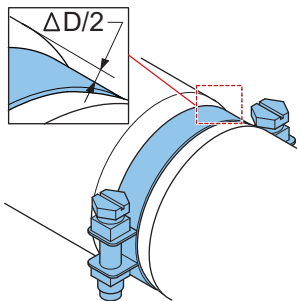
### Cómo apretar abrazaderas de manguera con insertos de acero

Como primer paso, aplique el valor de par de apriete de la configuración inicial, según indica la siguiente tabla. En ciertos casos, es necesario apretar hasta el valor especificado de par de apriete. Esto puede deberse a un exceso de fricción entre la rosca del tornillo de apriete y la abrazadera. La fuerza real de sujeción que se necesite puede diferir de la fuerza de sujeción que indican los valores especificados de par de apriete. Para minimizar este riesgo, es recomendable engrasar los tornillos de sujeción.

Si la manguera tiene fugas con los valores de par de apriete especificados, es recomendable aumentar estos valores con cuidado hasta lograr un sellado correcto. En este caso, el valor absoluto de par de apriete no tiene tanta importancia. El apriete máximo admisible se detalla en la tabla siguiente como diámetro externo mínimo admisible de la abrazadera (D. E.). Una referencia adecuada es la diferencia entre el diámetro externo de la manguera y el diámetro externo de la abrazadera ( $\Delta D$ ).

| Descripción   | Bredel 25 | Bredel 32 |
|---|-----------|-----------|
| Par de apriete de la configuración inicial con insertos de acero [Nm] | 20        | 20        |
| Distancia de la configuración inicial $\Delta D/2$ * [mm]             | 0         | 0         |
| Diámetro externo mínimo admisible de la abrazadera (D. E.) [mm]       | 50        | 57        |
| Distancia máxima aproximada $\Delta D/2$ * [mm]                       | 2         | 2.5       |

\* $\Delta D$  = diferencia entre el diámetro externo de la manguera y el diámetro externo de la abrazadera



### Cómo apretar abrazaderas de manguera con insertos de plástico

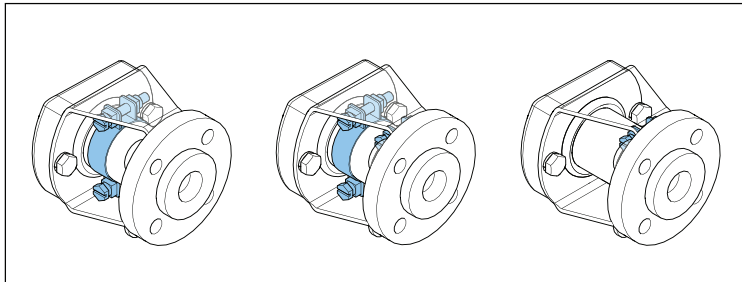
Como estándar, las bombas Bredel se entregan con una abrazadera para cada extremo de manguera. La abrazadera se coloca cerca del lado de la bomba, para garantizar una conexión sanitaria entre la manguera y el inserto. Con insertos de plástico, el apriete debe limitarse para no deformar la pieza, lo que podría causar fugas.

Como primer paso, aplique el valor de par de apriete de la configuración inicial, según indica la tabla a continuación. Después, aumente el par de apriete con cuidado, manteniendo el valor de  $\Delta D/2$  dentro del rango especificado. Para presiones de operación mayores que 8 bar, es muy recomendable instalar una segunda abrazadera cerca de la brida. Esta abrazadera puede apretarse para sellar hasta 16 bar.

| Descripción  | Bredel 25 | Bredel 32 |
|--|-----------|-----------|
| Par de apriete de la configuración inicial (con insertos de plástico) [Nm]                             | 10        | 10        |
| Distancia de la configuración inicial $\Delta D/2$ * [mm]  | 0         | 0         |
| Distancia máxima aproximada $\Delta D/2$ * a 0-8 bar (abrazadera cerca de la carcasa de la bomba) [mm] | 0,5       | 0,5       |
| Distancia máxima aproximada $\Delta D/2$ * a 8-16 bar (abrazadera cerca de la brida) [mm]              | 1         | 1         |

\* $\Delta D$  = diferencia entre el diámetro externo de la manguera y el diámetro externo de la abrazadera

De manera alternativa, si no se necesita una conexión sanitaria, la abrazadera única puede reubicarse cerca de la brida y apretarse para sellar hasta 16 bar.



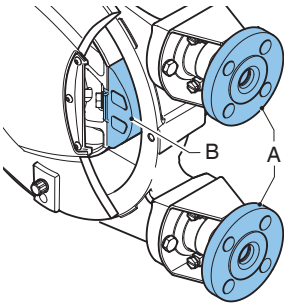
Izquierda: Disposición estándar con una abrazadera de manguera cerca de la carcasa de la bomba. Para demanda de baja presión.

Centro: Disposición alternativa con dos abrazaderas de manguera. Para alta presión y demanda sanitaria.

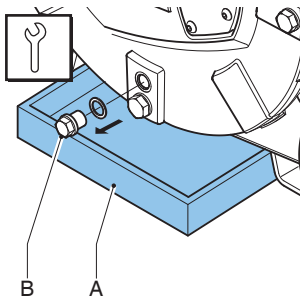
Derecha: Disposición alternativa con una abrazadera de manguera cerca de la brida. Solo para demanda de alta presión.

## 8.8 Cambio de piezas de repuesto

### Sustitución de las zapatas de presión

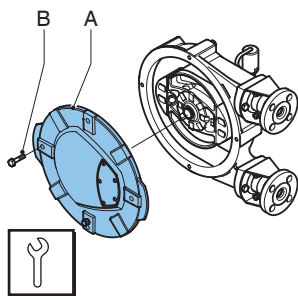


1. Arranque brevemente el motor hasta que la zapata de presión (B) quede ubicada entre los puertos de entrada y salida (A).
2. Aísle la bomba del suministro eléctrico.

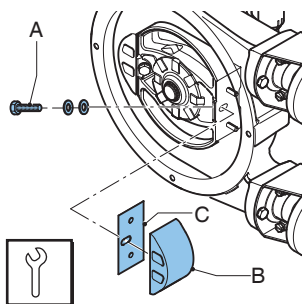


Nota: El tapón de vaciado está en la cubierta de la bomba.

3. Coloque una bandeja (A) debajo del tapón de vaciado. La bandeja debe ser lo suficientemente grande como para contener el lubricante, contaminado posiblemente con el fluido del producto, que salga del cabezal de la bomba. Quite el tapón de vaciado (B) Recoja en la bandeja el lubricante procedente de la carcasa de la bomba.
4. Ubique el tapón de vaciado y apriételo hasta el valor especificado de par de apriete.

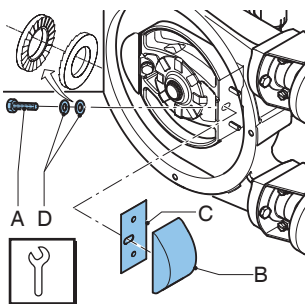


5. Quite la cubierta (A) aflojando los tornillos de retención (B)



6. Afloje el tornillo de retención (A) de la zapata de presión (B) y quite la zapata. Quite los calzos (C) si la unidad los tiene.





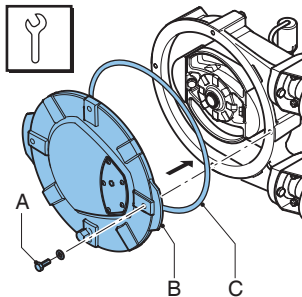
7. Coloque los calzos (A) . Apriete los tornillos de retención (B) hasta el valor especificado de par de apriete

### Consulte también:

Para determinar la cantidad correcta de calzos para su aplicación específica, Refer to "Especificaciones de calzos" en la página88

Refer to "Pares de apriete" en la página88

8. Ubique la (nueva) zapata de presión (B).
9. Verifique que los anillos Nord-Lock® (D) estén bien ubicados y apriete los tornillos de retención (A) hasta el valor especificado de par de apriete.



10. Revise si la junta (C) está dañada y cámbiela, si fuera necesario.
11. Vuelva a colocar la tapa (B) Asegúrese de que los cuatro tornillos (A) queden colocados y que se aprieten siguiendo el orden correcto (con un patrón diagonal entre si).

12. Conecte la bomba al suministro eléctrico.
13. Conecte la corriente eléctrica.
14. Arranque brevemente el motor hasta que la zapata de presión quede entre los puertos de entrada y salida.
15. Aísle la bomba del suministro eléctrico.
16. Repita el procedimiento para quitar e instalar la segunda zapata de presión.
17. Rellene de lubricante.

#### Consulte también:

Refer to "Pares de apriete" en la página88

Refer to "Especificaciones de calzos" en la página88

Refer to "Cambio de lubricante" en la página47

Para conocer la cantidad necesaria de lubricante, Refer to "Tabla de lubricantes para la bomba" en la página86

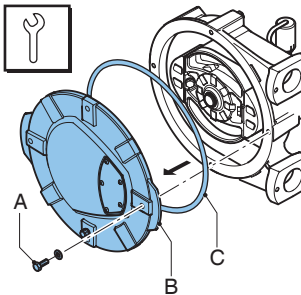
#### Reemplazo del rotor, los rodamientos y la junta de estanqueidad

1. Quite la manguera de la bomba.

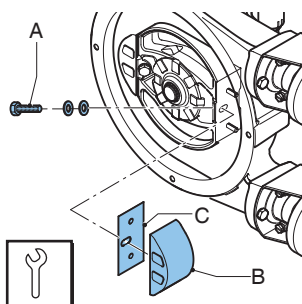
#### Consulte también:

Refer to "Cambio de la manguera" en la página48

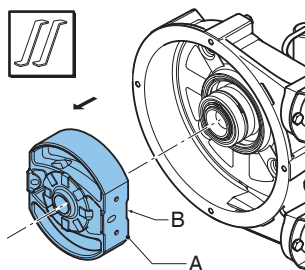
2. Aísle la bomba del suministro eléctrico.



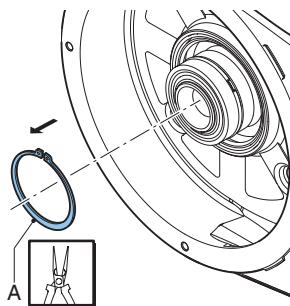
3. Quite la cubierta (B) aflojando los tornillos de retención (A)
4. Revise que la junta de estanqueidad (C) no esté dañada y cámbiela, si fuera necesario.



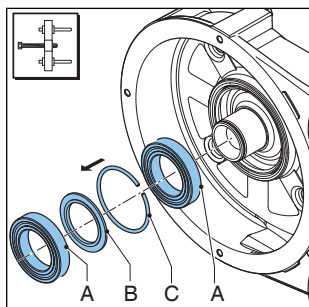
5. Afloje el tornillo de retención (A) de ambas zapatas de presión (B). Quite los calzos (C) si la unidad los tiene.



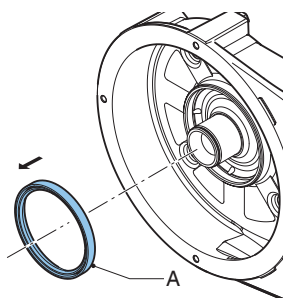
6. Use dos palancas para desmontar el rotor (A). Coloque las palancas detrás de los huecos (B) del rotor y empuje desde el hub.



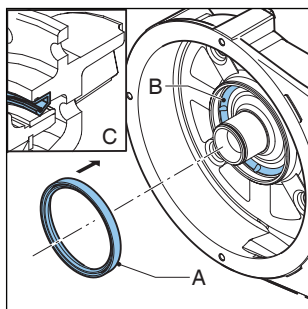
7. Desmonte la grapa circular de retención (A) con la herramienta adecuada.



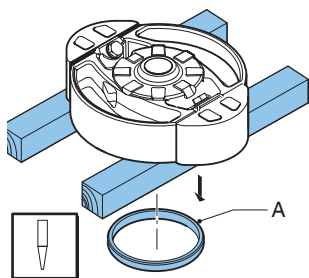
8. Quite los rodamientos (A), el anillo de separación (B) y el anillo de seguridad (C) con la herramienta adecuada.



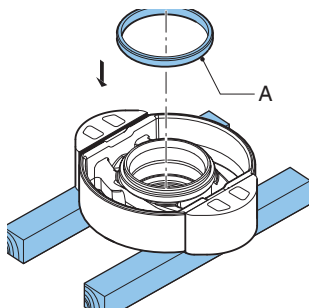
9. Quite la junta de estanqueidad (A). Limpie y desengrase el diámetro interior.



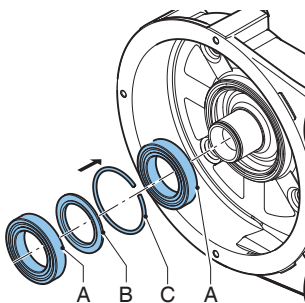
10. Presione suavemente la junta de estanqueidad (A) nueva en la cavidad. La junta de estanqueidad debe colocarse con la orientación correcta (C), con el lado abierto hacia la cubierta de la bomba. Si fuera necesario, puede facilitar el montaje aplicando una capa delgada de aceite en la zona de la cavidad (B)
11. Engrase ligeramente el borde de sellado del retén dinámico (A).



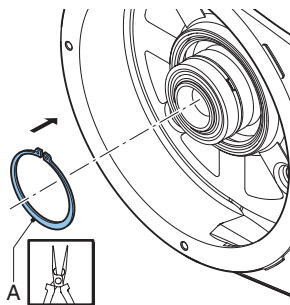
12. Apoye el rotor sobre bloques de madera a 90° respecto de los rayos, con el anillo de desgaste (A) hacia abajo. Coloque un punzón adecuado contra la parte posterior del anillo de desgaste. No dañe el anillo de desgaste ni ninguna otra pieza.



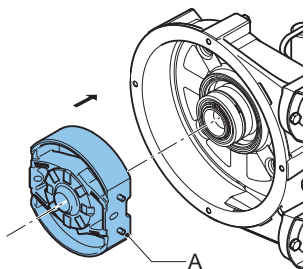
13. Gire el rotor. Verifique que los asientos del nuevo anillo de desgaste (A) y rotor estén limpios, secos y sin grasa. Aplique Loctite® tipo 641 o 603 tanto en el rotor como en el anillo de desgaste. Coloque el nuevo anillo de desgaste con el lado achaflanado hacia arriba. Use un martillo de plástico para fijar el anillo en el rotor hasta que llegue a tocar completamente el rotor.



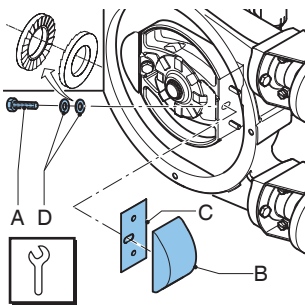
14. Compruebe que el cubo esté limpio y no tenga grasa.
15. Coloque los rodamientos y los anillos. Los rodamientos están colocados en el cubo con un encaje por fricción. Utilice una herramienta de presión para introducir los rodamientos en el cubo.



16. Revise si la arandela de retención del rotor (A) muestra algún signo de daño y reemplácela si fuera necesario. Monte la grapa circular de retención (A). Para ello, utilice las herramientas correctas.



17. Instale el rotor (A). El rotor se coloca sobre los rodamientos con un encaje holgado. Presione el rotor sobre el cubo hasta que quede fijado en el anillo de seguridad.



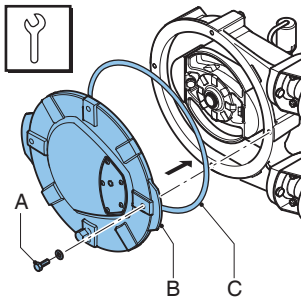
18. Coloque los calzos (A) . Apriete los tornillos de retención (B) hasta el valor especificado de par de apriete

### Consulte también:

Para determinar la cantidad correcta de calzos para su aplicación específica, Refer to "Especificaciones de calzos" en la página88

Refer to "Pares de apriete" en la página88

19. Ubique la (nueva) zapata de presión (B).
20. Verifique que los anillos Nord-Lock® (D) estén bien ubicados y apriete los tornillos de retención (A) hasta el valor especificado de par de apriete.



21. Revise que la junta de estanqueidad (C) no esté dañada y cámbiela, si fuera necesario.
22. Vuelva a colocar la tapa (B) Asegúrese de que los cuatro tornillos (A) queden colocados y que se aprieten siguiendo el orden correcto (con un patrón diagonal entre si).

23. Conecte la bomba al suministro eléctrico.
24. Conecte la corriente eléctrica.
25. Coloque la (nueva) manguera de la bomba.

#### Consulte también:

Refer to "Pares de apriete" en la página88

Refer to "Instalación de la manguera" en la página53

## 8.9 Ajuste de la fuerza de compresión (instalación de calzos)

Retire la tapa de la bomba antes de montar y desmontar los calzos.

Para determinar la cantidad correcta de calzos para su aplicación específica, Refer to "Especificaciones de calzos" en la página88

#### PRECAUCIÓN

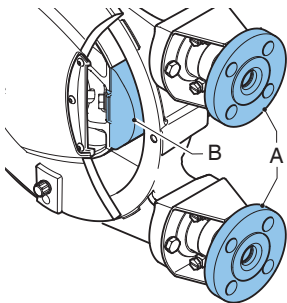


Colocar demasiados calzos generará una fuerza de compresión demasiado alta en la manguera, lo que implicará una carga excesiva en el cabezal y en la manguera y podría reducir la vida útil de la manguera y de los rodamientos de la bomba.

#### PRECAUCIÓN

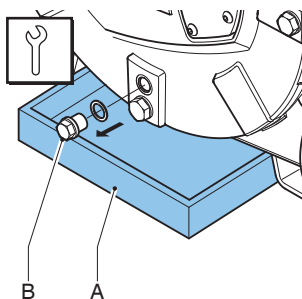


Un número insuficiente de calzos puede significar una fuerza de compresión demasiado baja en la manguera de bomba, creándose una pérdida de rendimiento y patinamiento o contraflujo. El contraflujo ocasiona una reducción de la vida útil de la manguera de la bomba.



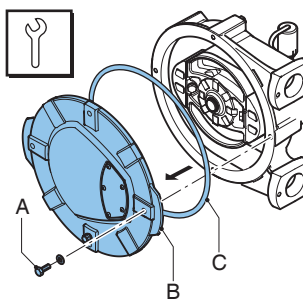
1. Arranque brevemente el motor hasta que la zapata de presión (B) quede entre los puertos de entrada y salida (A).
2. Aísle la bomba del suministro eléctrico.



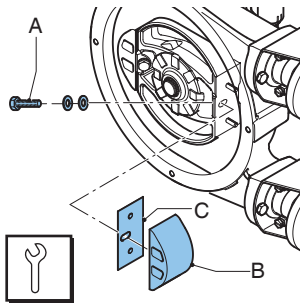


Nota: El tapón de vaciado está en la cubierta de la bomba.

3. Coloque una bandeja (A) debajo del tapón de vaciado. La bandeja debe ser lo suficientemente grande como para contener el lubricante, contaminado posiblemente con el fluido del producto, que salga del cabezal de la bomba. Quite el tapón de vaciado (B) Recoja en la bandeja el lubricante procedente de la carcasa de la bomba.
4. Ubique el tapón de vaciado y apriételo hasta el valor especificado de par de apriete.



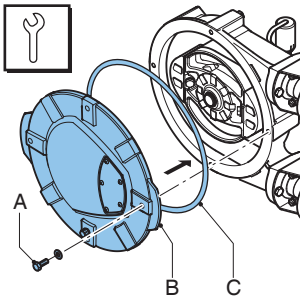
5. Quite la cubierta (B) aflojando los tornillos de retención (A)



6. Afloje los tornillos de retención (A) de la zapata de presión (B) varias vueltas. Coloque o quite calzos (C) hasta llegar a la cantidad correcta. Apriete el tornillo de retención de la zapata de presión hasta el valor especificado de par de apriete.

### Consulte también:

Refer to "Pares de apriete" en la página88



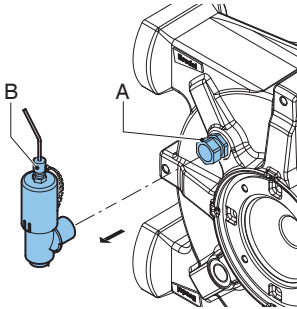
7. Revise si la junta (C) está dañada y cámbiela, si fuera necesario.
8. Vuelva a colocar la tapa (B) Asegúrese de que los cuatro tornillos (A) queden colocados y que se aprieten siguiendo el orden correcto (con un patrón diagonal entre sí).
9. Conecte la bomba al suministro eléctrico.
10. Conecte la corriente eléctrica.
11. Arranque brevemente el motor hasta que la zapata de presión quede entre los puertos de entrada y salida.
12. Aísle la bomba del suministro eléctrico.
13. Repita el procedimiento para la segunda zapata de presión.
14. Rellene de lubricante.

### Consulte también:

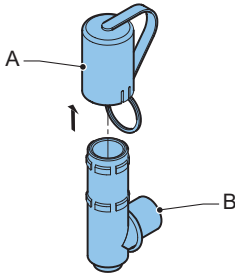
Refer to "Cambio de lubricante" en la página47

## 8.10 Montaje de opciones

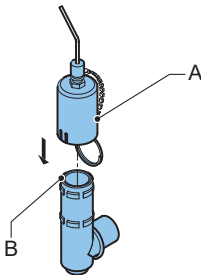
### Montaje de un interruptor de flotador de nivel alto



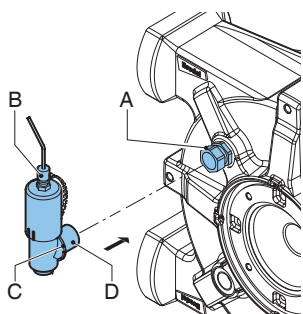
1. Desmonte el respiradero estándar (B) de la parte posterior de la bomba quitándolo del conector prensado (A).



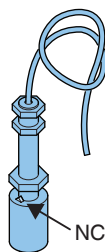
2. Deslice la tapa del respiradero estándar (A) del respiradero (B)



3. Vuelva a colocar la tapa del respiradero estándar, con la tapa del respiradero equipada con un interruptor de flotador de nivel alto (A) y deslícela sobre el respiradero (B)



- Coloque el anillo (C) en el extremo de la cadena alrededor del tubo (D). Coloque el respiradero en el conector prensado (A) de la parte posterior de la bomba. Apriete suavemente la tuerca del conector prensado.



- Conecte el interruptor de flotador de nivel alto al circuito eléctrico auxiliar mediante el cable de PVC de 2 metros de largo ( $2 \times 0,34 \text{ mm}^2$ ). Tenga en cuenta que el contacto eléctrico del interruptor de flotador está normalmente cerrado (NC). El pomo está hacia arriba para el funcionamiento normalmente cerrado. Cuando el nivel de lubricante sea (demasiado) alto, se abrirá el contacto.

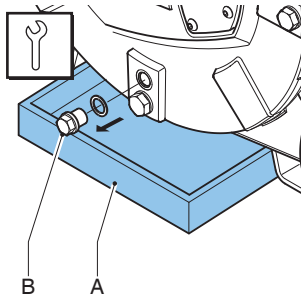
### Especificaciones\*

|              |                  |
|--------------|------------------|
| Tensión      | Máx. 230 V CA/CC |
| Corriente    | Máx. 2 A         |
| Alimentación | Máx. 40 VA       |

\* Para uso en atmósferas no explosivas.

**Nota:** Cuando el interruptor de flotador esté diseñado para detener el equipo, la operación debe ajustarse para que la función de parada bloquee la unidad y no permita que vuelva a arrancar hasta restablecerla. Compruebe si el interruptor de flotador se ha montado con la señal NC en la parte superior.

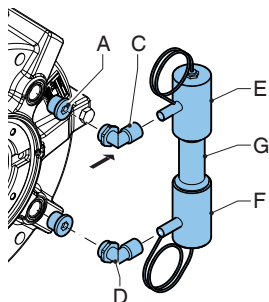
## Montaje de un interruptor de flotador de nivel alto y bajo



1. Si la bomba está llena de lubricante, primero hay que extraerlo.

Nota: El tapón de vaciado está en la cubierta de la bomba.

2. Coloque una bandeja (A) debajo del tapón de vaciado. La bandeja debe ser lo suficientemente grande como para contener el lubricante, contaminado posiblemente con el fluido del producto, que salga del cabezal de la bomba. Quite el tapón de vaciado (B) Recoja en la bandeja el lubricante procedente de la carcasa de la bomba.
3. Ubique el tapón de vaciado y apriételo hasta el valor especificado de par de apriete.



4. Desmonte los tapones (A) y (B) situados en la parte posterior de la bomba.
5. Coloque los acoplamientos rápidos (C) y (D) en ambas aberturas.
6. Sujete los dos tubos de conexión (E) y (F) a la tubería de subida (G) y a los acoplamientos rápidos (C, D).
7. Conecte el interruptor de flotador de nivel alto y bajo al suministro eléctrico. Tenga en cuenta que el contacto eléctrico del interruptor de flotador está normalmente cerrado (NC). Esto significa que:
  - el contacto del interruptor de flotador de alto nivel se abre a un nivel de lubricante (demasiado) alto
  - el contacto del interruptor de flotador de bajo nivel se abre a un nivel de lubricante (demasiado) bajo
8. Asegúrese de que el lubricante vuelva al nivel prescrito.

#### Consulte también:

Refer to "Cambio de lubricante" en la página47

#### Especificaciones\*

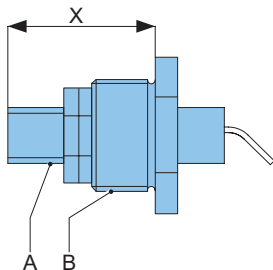
|              |                  |
|--------------|------------------|
| Tensión      | Máx. 230 V CA/CC |
| Corriente    | Máx. 2 A         |
| Alimentación | Máx. 40 VA       |

\* Para uso en atmósferas no explosivas.

**Nota:** Cuando el interruptor de flotador esté diseñado para detener el equipo, la operación debe ajustarse para que la función de parada bloquee la unidad y no permita que vuelva a arrancar hasta restablecerla. Compruebe si el interruptor de flotador se ha montado con la señal NC en la parte superior.

## Reemplazo del contador de revoluciones

Para el conteo de las revoluciones, la bomba debe equiparse con un sensor y una zapata de presión con imán. El sensor genera un impulso por revolución. Consulte con su representante Bredel para más información. Esta sección describe el reemplazo del sensor solamente.



1. Coloque el sensor inductivo (A) en el tope (B) y ajústelo a la dimensión "X" que se indica en la tabla siguiente. Apriete las tuercas de ajuste con un par de 25 Nm.

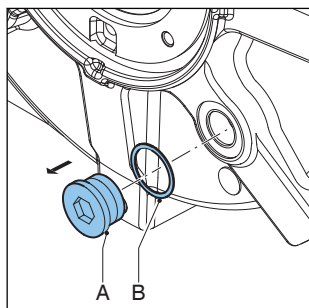
### Dimensión "X" $\pm 0,1$ mm

#### Bredel 25

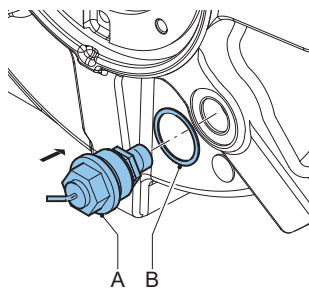
26 mm

#### Bredel 32

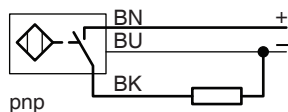
28,5 mm



2. Desmonte el tope (A) de la parte posterior de la carcasa de la bomba. Compruebe que la junta de estanqueidad (B) no esté dañada y cámbiela si fuera necesario.



3. Fije el nuevo tapón con el sensor inductivo (A) junto con la junta de estanqueidad (B) en la carcasa de la bomba.



4. Conecte el sensor mediante el cable de PVC de 2 metros de largo (3 x 0,34 mm<sup>2</sup>).

#### Especificaciones\*

|         |             |
|---------|-------------|
| Tensión | 10-30 V CC  |
| máxima  | máx. 150 mA |

\* Para uso en atmósferas no explosivas

5. Asegúrese de que el lubricante regrese al nivel indicado.

#### Consulte también:

Refer to "Cambio de lubricante" en la página47

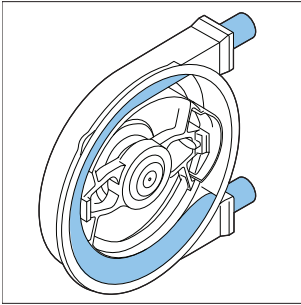


## 9 Almacenaje

### 9.1 Bomba peristáltica

- Almacene la bomba peristáltica y las piezas de la bomba en lugar seco. Asegúrese de que la bomba peristáltica y las piezas de la bomba no queden expuestas a temperaturas menores que  $-40\text{ }^{\circ}\text{C}$  ni mayores que  $+70\text{ }^{\circ}\text{C}$ .
- Tape las aberturas de los puertos de entrada y salida.
- Prevenga la corrosión de las piezas que no lleven tratamiento. Para ello, use la protección correcta o un embalaje adecuado.
- Tras una parada o almacenamiento de larga duración, la carga estática sobre la manguera de la bomba puede haber causado una deformación permanente, lo que reduciría la vida útil de la manguera y podría causar problemas en el arranque.

Para prevenir la deformación de la manguera, quite una zapata de presión. Golpee suavemente el rotor hasta que la segunda zapata de presión quede ubicada entre los puertos de entrada y salida. De esta forma, no hay ninguna carga puesta sobre la manguera de bomba.



### 9.2 Manguera

- El plazo máximo de almacenamiento de la manguera es 2 años. Guarde la manguera en un lugar oscuro y seco con temperaturas entre  $0\text{ }^{\circ}\text{C}$  y  $40\text{ }^{\circ}\text{C}$ . Después de dos años, el material se habrá envejecido, lo que reducirá la vida útil de la manguera.

### 9.3 Lubricante

- Reemplace el lubricante de la bomba en caso de falla de la manguera o después de un año.
- Use el lubricante antes de la fecha de caducidad que indica el recipiente.
- El lubricante debe almacenarse en botellas o latas cerradas, para evitar que absorba humedad.

## 10 Resolución de problemas

### ADVERTENCIA



Antes de llevar a cabo cualquier tarea, desconecte y bloquee el suministro eléctrico del accionamiento de la bomba. En caso de que el motor lleve instalado un controlador de frecuencia y tenga un suministro de energía monofásico, espere dos minutos para asegurarse de que los condensadores se hayan descargado.

Si la bomba no funciona correctamente, consulte la lista de verificación siguiente para ver si puede solucionar el problema. Si no puede hacerlo, póngase en contacto con un representante de Bredel.

| Problema     | Causa posible  | Solución   |
|--------------|--|--|
| No funciona. | No hay tensión.  | Compruebe que esté conectado el interruptor de suministro eléctrico.<br>Compruebe que la bomba disponga de suministro eléctrico.   |
|              | El rotor se ha calado.                                       | Compruebe si la bomba se ha calado porque la manguera está mal puesta.<br>Revise si hay alguna obstrucción dentro de la manguera.<br>Verifique la configuración del controlador de frecuencia, si corresponde. |
|              | Se ha activado el sistema de control de nivel de lubricante. | Compruebe si el sistema de control del nivel de lubricante ha calado la bomba.<br>Compruebe el funcionamiento del sistema de control del nivel de lubricante y compruebe el nivel de lubricante.               |

| <b>Problema</b>               | <b>Causa posible</b>   | <b>Solución</b>   |
|-------------------------------|--|---|
| Temperatura de bomba elevada. | Se ha utilizado un lubricante para mangueras no estándar.                                      | En caso de duda, consulte con su representante Bredel.  |
|                               | Nivel de lubricante bajo.  | Añada lubricante original para mangueras Bredel. Para conocer la cantidad necesaria de lubricante,<br><br>Refer to "Tabla de lubricantes para la bomba" en la página86  |
|                               | Temperatura de producto demasiado alta.  | Revise el gráfico de rendimiento. Refer to "Gráficos de rendimiento" en la página37   |
|                               | Hay fricción interior en la bomba causada por un atasco o malas características de aspiración. | Compruebe si las tuberías/válvulas están atascadas. Asegúrese de que la tubería de aspiración sea lo más corta posible y que el diámetro sea lo suficientemente grande. |
|                               | Exceso de calzos en las zapatas del rotor de la bomba.   | Consulte el diagrama. Refer to "Especificaciones de calzos" en la página88 . Quite los calzos sobrantes.  |
|                               | Velocidad de bomba alta.   | Baje al mínimo la velocidad de la bomba. Póngase en contacto con un representante de Bredel para recibir asesoramiento sobre las velocidades óptimas de las bombas.     |

| <b>Problema</b>                 | <b>Causa posible</b>  | <b>Solución</b>   |
|---------------------------------|---|---|
| Baja capacidad / presión.       | Válvula de cierre del conducto de aspiración (parcialmente) cerrada.  | Abra la válvula de descarga por completo.   |
|                                 | Calzos insuficientes en las zapatas de presión.   | Coloque el número correcto de calzos.   |
|                                 | Ruptura de la manguera o manguera muy desgastada.   | Sustituya la manguera. Refer to "Cambio de la manguera" en la página48                              |
|                                 | Bloqueo (parcial) del conducto de aspiración o demasiado poco producto en el lado de aspiración.  | Compruebe que el conducto de aspiración no tenga atascos y que haya suficiente producto disponible. |
|                                 | Las conexiones y abrazaderas de la manguera no están montadas correctamente, provocando que la bomba aspire aire.   | Verifique las conexiones y las abrazaderas de la manguera. Apriete en caso necesario.               |
|                                 | El grado de llenado de la manguera de la bomba es demasiado bajo porque la velocidad es demasiado alta en relación con la viscosidad del producto a bombear y la presión de entrada. Es posible que el conducto de aspiración sea demasiado largo o demasiado estrecho o una combinación de ambos factores. | En caso de duda, consulte con su representante Bredel.  |
| Zapatas de presión muy gastadas | Verifique el estado de la superficie de las zapatas de presión. Cambiar, si fuera necesario.  |   |

| <b>Problema</b>                     | <b>Causa posible</b>   | <b>Solución</b>   |
|-------------------------------------|--|---|
| Vibraciones de la bomba y tuberías. | Los conductos de aspiración y descarga no están bien fijados.  | Compruebe y fije las tuberías.  |
|                                     | Velocidad de bomba alta con conductos de aspiración y descarga largos o alta densidad relativa, o una combinación de ambos factores. | Disminuya la velocidad de la bomba. Si es posible, disminuya la longitud de los conductos tanto de aspiración como de descarga. En caso de duda, consulte con su representante Bredel.  |
|                                     | Diámetro demasiado estrecho de los conductos de aspiración y/o descarga.   | Aumente el diámetro de los conductos de aspiración/descarga.  |
| Breve vida útil de la manguera.     | Ataque químico de la manguera.   | Compruebe la compatibilidad del material de la manguera con el producto que se está bombeando. En caso de duda, consulte con su representante Bredel.   |
|                                     | Velocidad de bomba alta.   | Disminuya la velocidad de la bomba.   |
|                                     | Presiones de descarga altas.   | La presión máxima de trabajo depende del tipo de manguera. Compruebe que el conducto de descarga no esté bloqueado, las válvulas de cierre estén totalmente abiertas y la válvula de alivio de presión funcione correctamente (en caso de que esté instalada en el conducto de descarga). |
|                                     | Temperatura de producto elevada.   | En caso de duda, consulte con su representante Bredel.  |
|                                     | Pulsaciones altas.   | Reestructure las condiciones de descarga y entrada.   |

| <b>Problema</b>   | <b>Causa posible</b>  | <b>Solución</b>   |
|---|---|---|
| La manguera es absorbida hacia la carcasa de la bomba.              | No hay lubricación de manguera en el cuerpo de la bomba o es insuficiente.  | Añada lubricante adicional. Refer to "Cambio de lubricante" en la página47.   |
|   | Lubricante incorrecto: no hay lubricante original para mangueras Bredel en el cuerpo de la bomba.   | En caso de duda, consulte con su representante Bredel.  |
|   | Presión de entrada extremadamente alta, mayor que 300 kPa.  | Disminuya la presión de entrada.  |
|   | La manguera está atascada con un objeto incompresible en su interior. La manguera no puede comprimirse y se introducirá en la carcasa de bomba. | Quite la manguera, busque las obstrucciones y sustituya la manguera si es preciso.  |
|   | Malas condiciones de succión, circulación muy viscosa o circulación con alto contenido de sólidos.  | Conecte una segunda abrazadera de manguera a cada extremo de la manguera. Esta abrazadera de manguera debe apretarse hasta el valor máximo. Refer to "Apriete las abrazaderas de manguera" en la página57 |
| Fugas de lubricante por el soporte.                                 | Los tornillos del soporte están flojos.   | Apriételes de acuerdo con las especificaciones de par indicadas. Refer to "Pares de apriete" en la página88   |
|   | Los tornillos de las abrazaderas de manguera están flojos.  | Apriete las abrazaderas de manguera. Refer to "Apriete las abrazaderas de manguera" en la página57  |
| Fugas por la parte posterior de la carcasa de bomba "Zona del eje". | Daño en el anillo de desgaste o la junta de estanqueidad.   | Reemplace el anillo de desgaste o la junta de estanqueidad.   |
| El motor funciona pero el rotor no.                                 | Superficie de fractura del rotor rota.  | Sustituya el rotor.   |

| <b>Problema</b>   | <b>Causa posible</b>  | <b>Solución</b>   |
|---|---|---|
| Pérdida de producto entre la manguera y el inserto.               | Inserto de acero: la abrazadera de la manguera no está apretada lo suficiente.                                    | Refer to "Apriete las abrazaderas de manguera" en la página57 para conocer el procedimiento y el valor correcto de par de apriete.  |
|   | Inserto de plástico: la abrazadera de la manguera está demasiado apretada y, por eso, el inserto se ha deformado. | Afloje la abrazadera de la manguera e inspeccione el inserto. Cambie el inserto, si fuera necesario.<br><br>Refer to "Apriete las abrazaderas de manguera" en la página57                                     |
| Pérdida de lubricante entre la carcasa de la bomba y la manguera. | Inserto de acero: la abrazadera de la manguera está demasiado apretada.   | Refer to "Apriete las abrazaderas de manguera" en la página57   |
|   | La junta tórica del soporte está dañada o no está bien colocada.  | Inspeccione la junta tórica y cámbiela, si fuera necesario. Antes de instalarla, lubrique la junta tórica con lubricante original para mangueras Bredel. Refer to "Instalación de la manguera" en la página53 |
|   | Inserto de plástico: la abrazadera de la manguera está demasiado apretada y, por eso, el inserto se ha deformado. | Inspeccione el inserto y cámbielo, si fuera necesario. Apriete la abrazadera de la manguera. Refer to "Apriete las abrazaderas de manguera" en la página57  |

# 11 Especificaciones

## 11.1 Cabezal

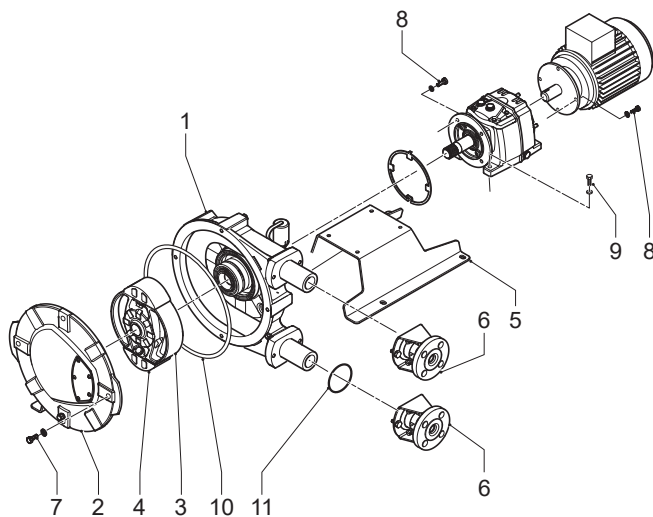
### Características

| Descripción                                       | Bredel 25 | Bredel 32 |
|---|-----------|-----------|
| Máx. capacidad, continua [m <sup>3</sup> /h]      | 1,80      | 3,25      |
| Máx. capacidad, intermitente [m <sup>3</sup> /h]* | 2,88      | 5,25      |
| Capacidad por revolución [l/rev]                  | 0,300     | 0,625     |
| Máx. presión admisible de entrada [kPa]           | 350       | 300       |
| Máx. presión admisible de trabajo [kPa]           | 1600      |           |
| Temperatura ambiente admisible [°C] -20           | -20 a +45 |           |
| Temperatura de fluido límite [°C]                 | -10 a +80 |           |
| Nivel acústico a 1 m en [dB(A)]                   | 70        |           |

\* Servicio intermitente: Tras dos horas de operación, deje la bomba en reposo durante al menos una hora, para que se enfríe.



## Materiales



| Pos | Descripción                                 | Material                             |
|-----|---|--------------------------------------|
| 1   | Carcasa de la bomba                         | Hierro fundido                       |
| 2   | Cubierta                                    | Hierro fundido                       |
| 3   | Rotor de la bomba                           | Hierro fundido                       |
| 4   | Zapata de presión                           | Aluminio                             |
| 5   | Soporte de la bomba                         | Acero bajo en carbono, galvanizado * |
| 6   | Soporte de brida                            | Acero bajo en carbono, galvanizado * |
| 7   | Material de montaje de la tapa de la bomba  | Acero bajo en carbono, galvanizado * |
| 8   | Material de montaje del sistema impulsor    | Acero bajo en carbono, galvanizado * |
| 9   | Material de montaje del soporte de la bomba | Acero bajo en carbono, galvanizado * |
| 10  | Retén de la tapa                            | EPDM                                 |
| 11  | Sellos del soporte                          | NBR                                  |

- Tras la preparación de superficie, se utiliza una capa de acrilato de dos componentes para la protección de superficie. El color estándar es RAL 3011; otros colores son opcionales. Para obtener información sobre el tratamiento de superficie, póngase en contacto con un representante de Bredel.
- Todas las piezas galvanizadas tienen una capa de zinc electrolítico de 15-20 µm.

### Tabla de lubricantes para la bomba

| Artículo                    | Bredel 25                                 | Bredel 32                                 |
|-----------------------------|---|---|
| Lubricante                  | Lubricante original para mangueras Bredel | Lubricante original para mangueras Bredel |
| Cantidad necesaria [litros] | 2   | 3,5                                       |

El lubricante original para mangueras Bredel está registrado en NSF: N° de registro NSF 123204; Código de categoría H1. Consulte también: [www.nsf.org/certified-products-systems](http://www.nsf.org/certified-products-systems) y busque 'Bredel'.

| Componentes |   |              |
|-------------|---|--------------|
| Glicerol    | (C <sub>3</sub> H <sub>8</sub> O <sub>3</sub> ) | 50-100% w/w  |
| Glicol      | (C <sub>3</sub> H <sub>8</sub> O <sub>2</sub> ) | 2,5-10 % w/w |
| Agua        | (H <sub>2</sub> O)                              |              |

**Nota:** Si necesita más información sobre la ficha de seguridad, póngase en contacto con un representante de Bredel



#### ADVERTENCIA

**Es responsabilidad del usuario garantizar la compatibilidad química del fluido que va a bombearse con el lubricante del cuerpo de la bomba. Respete las normas sobre salud y seguridad locales.**

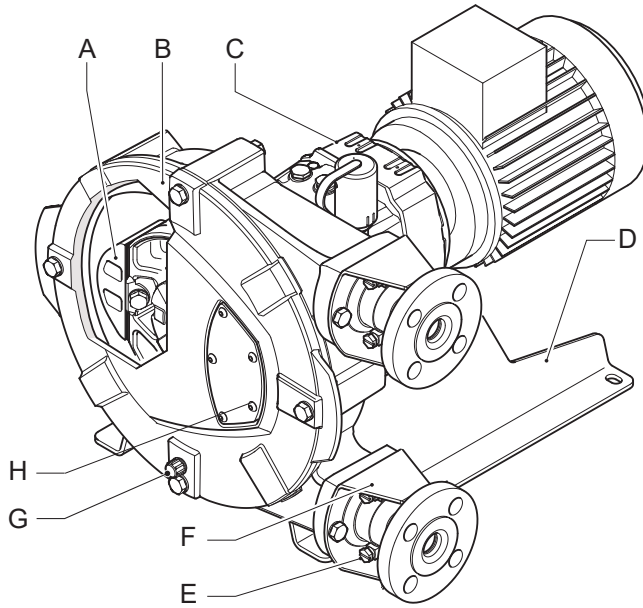
Se encuentra disponible un lubricante alternativo con base de silicona. La compatibilidad con este lubricante también debe comprobarse en caso de aplicarse. Consulte la tabla de compatibilidad química en [www.wmftg.com/chemical](http://www.wmftg.com/chemical) o póngase en contacto con un representante de Bredel.

### Pesos

| Descripción | Peso [kg] |           |
|-------------|-----------|-----------|
|             | Bredel 25 | Bredel 32 |
| Cabezal     | 39        | 58,5      |

| Descripción                                     | Peso [kg]   |              |
|---|-------------|--------------|
|   | Bredel 25   | Bredel 32    |
| Conexión de brida (2), sin insertos             | 3,72        | 5,52         |
| Inserción de acero inoxidable (2)               | 0,26        | 0,36         |
| Manguera  | 2           | 3            |
| Lubricante                                      | 2,5         | 4,4          |
| <b>Subtotal cabezal de bomba</b>                | <b>47,5</b> | <b>71,8</b>  |
| Soporte de la bomba                             | 5,7         | 7,1          |
| Material de montaje del reductor al cabezal     | 0,3         | 0,3          |
| Reductor  | 15,5        | 21           |
| Motor eléctrico                                 | 17,3        | 25,7         |
| Variador de frecuencia                          | 3           | 3            |
| <b>Peso total de la unidad</b>                  | <b>89,3</b> | <b>128,9</b> |
| Tapa de la bomba (con ventanilla de inspección) | 9,4         | 12,5         |
| Rotor   | 5,4         | 8,3          |
| Zapata de presión                               | 0,4         | 0,7          |

## Pares de apriete



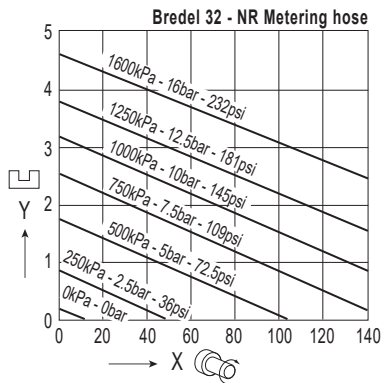
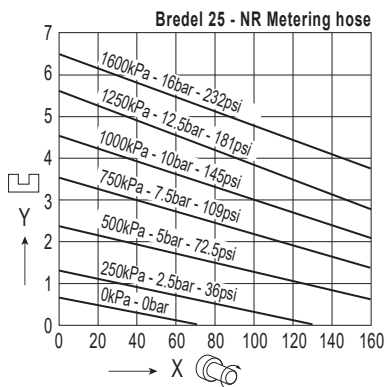
| Pos | Descripción           | Par de apriete [Nm] |           |
|-----|-----------------------|---------------------|-----------|
|     |                       | Bredel 25           | Bredel 32 |
| A   | Zapata de presión     | 50                  | 50        |
| B   | Cubierta              | 50                  | 50        |
| C   | Reductor              | 25                  | 50        |
| D   | venta                 | 25                  | 85        |
| E   | Hose clamp            | 20                  | 20        |
| F   | Soporte de brida      | 50                  | 50        |
| G   | Tapón de drenaje      | 10                  | 10        |
| H   | Ventana de inspección | 2,5                 | 2,5       |

## Especificaciones de calzos

Cómo utilizar los diagramas:

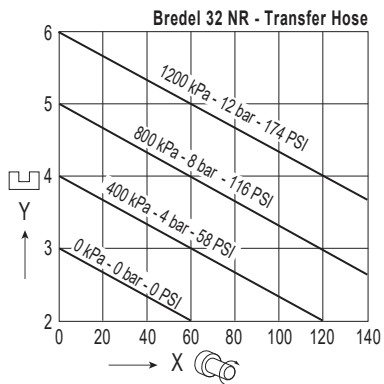
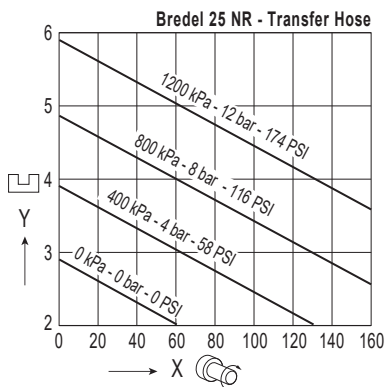
**Nota:** Las especificaciones solo son válidas para mangueras Bredel originales.

1. Encuentre la velocidad de la bomba en [rpm] en el eje horizontal.
  2. Vaya hacia arriba hasta encontrar el conducto de presión de descarga adecuado.
  3. En ese punto, vaya recto hacia la izquierda y lea el número de calzos Y en el eje vertical.
  4. Redondee siempre hacia arriba el número de calzos.
- Cuando las temperaturas del producto superen los 60 °C, use siempre un calzo menos que los indicados en los diagramas.
  - Cada diagrama ofrece el número de calzos por zapata de presión.
  - Calce igualmente ambas zapatas de presión.



X = Velocidad de la bomba

Y = Cantidad de calzos por zapata



X = Velocidad de la bomba

Y = Cantidad de calzos por zapata

## Lubricante para reductor

En la mayoría de los casos, se recomienda un aceite mineral ISO VG 150 o ISO VG 220. Cuando la temperatura ambiente es muy baja, es recomendable usar un aceite mineral ISO VG 100. Para operar con temperaturas ambiente altas o en un intervalo relativamente amplio de temperatura, es recomendable usar aceite sintético. Asimismo, en caso de cargas muy elevadas, que generan temperatura de trabajo elevadas, se debe escoger un aceite sintético.

Es muy recomendable usar aceite con aditivos para presión extrema (EP). No mezcle aceites de distinto tipo, como lubricante mineral, poliglicol u otro producto sintético. Consulte cómo lubricar el reductor en la documentación suministrada con esa unidad. Hay lubricantes de calidad especial para la industria alimentaria y para zonas agrícolas y reservas naturales.

La tabla siguiente muestra los valores adecuados de viscosidad.

Si tiene alguna pregunta, póngase en contacto con un representante de Bredel.

### Parámetros recomendados de lubricante para reductores Bredel

|                                | Aceite mineral |             |              | Aceite sintético |
|--------------------------------|----------------|-------------|--------------|------------------|
| Temperatura ambiente           | -20 a +5 °C    | +5 a +30 °C | +30 a +50 °C | -30 a +65 °C     |
| Viscosidad según ISO 3448      | VG 100         | VG 150-220  | VG320        | VG 150-220       |
| Intervalo de cambios de aceite |                | 5000 horas  |              | 20,000 horas     |

## Reductor

Reductor coaxial con engranajes helicoidales. Estándar como versión de dos o tres fases.

|                             |  |
|-----------------------------|--|
| Posición de montaje         | Reductor embridado IM 2001 (IM B35) con eje estriado en posición horizontal.                             |
| Adaptador del motor         | El motor eléctrico se ha integrado en la caja del reductor para lograr la dimensión más pequeña posible. |
| Adaptador de motor opcional | Adaptadores conformes con IEC-B5 o NEMA TC.  |

## Motor eléctrico

El motor eléctrico estándar es asíncrono, trifásico y cerrado, apto para usar con un inversor de frecuencia. De modo estándar, tiene sensores PTC de temperatura integrados.

**Nota:** Si tiene alguna duda sobre la normativa local aplicable para la conexión del accionamiento, consulte a un representante de Bredel.

|                        |                                 |
|------------------------|---------------------------------|
| Clase de protección    | IP55/IK08                       |
| Clase de aislamiento   | F                               |
| Aumento de temperatura | Dentro de la clase B            |
| Tensión/frecuencia     | 230 / 400 V - trifásico - 50 Hz |

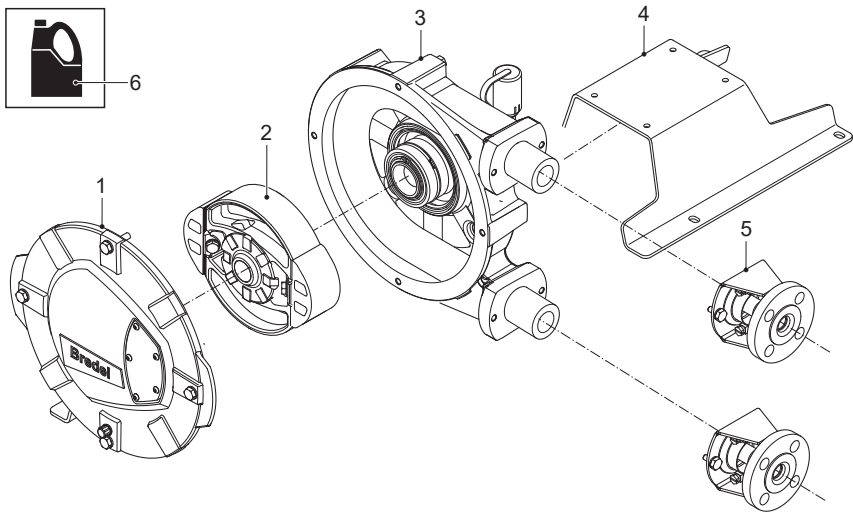
## Variador de frecuencia (VFD) Bredel (opcional)

El variador de frecuencia (VFD) Bredel está preprogramado y sólo necesita ser conectado a la red eléctrica.

|                             |  |
|-----------------------------|--|
| Filtro IRF                  | Filtro IRF integrado de tipo B (aplicaciones industriales).  |
| Control                     | Control manual para fijar la velocidad y las teclas de arranque hacia delante, parada y arranque hacia atrás. Se encuentran disponibles más opciones.  |
| Clase de protección         | IP55   |
|                             | Hay varios tipos disponibles; la elección depende de la potencia y de la red eléctrica local:  |
| Suministro de red eléctrica | <ul style="list-style-type: none"><li>• 200-240 V <math>\pm</math> 10 %; 50/60 Hz <math>\pm</math> 5 %; monofásico</li><li>• 200-240 V <math>\pm</math> 10 %; 50/60 Hz <math>\pm</math> 5 %; trifásico</li><li>• 400-480 V <math>\pm</math> 10 %; 50/60 Hz <math>\pm</math> 5 %; trifásico</li></ul> |

## 11.2 Lista de piezas

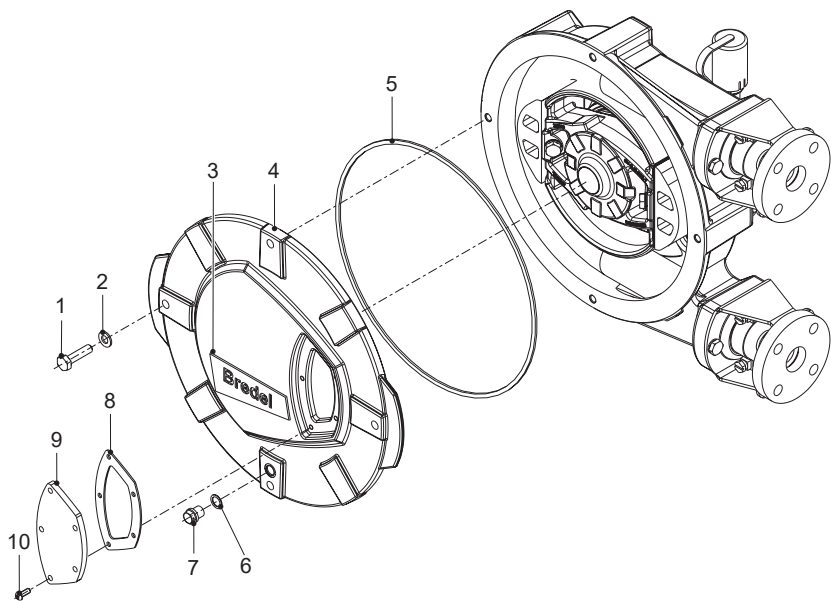
### Resumen



| Pos. | Descripción   |
|------|---|
| 1    | Conjunto de tapa. Refer to "Conjunto de tapa" en la página siguiente                        |
| 2    | Conjunto del rotor. Refer to "Conjunto del rotor" en la página95                            |
| 3    | Conjunto de carcasa de bomba. Refer to "Conjunto de carcasa de bomba" en la página97        |
| 4    | Conjunto de soporte de la bomba. Refer to "Conjunto de soporte de la bomba" en la página100 |
| 5    | Conjunto de brida. Refer to "Conjunto de brida" en la página102                             |
| 6    | Lubricante. Refer to "Lubricante" en la página105   |



## Conjunto de tapa



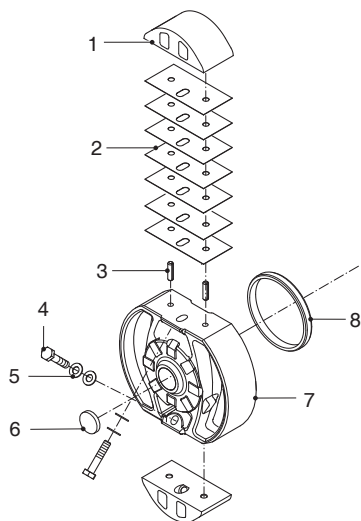
**Bredel 25**

| <b>Pos.</b> | <b>Uds.</b> | <b>Descripción</b>           | <b>Código de producto</b> |
|-------------|-------------|------------------------------|---------------------------|
| 1           | 4           | Tornillo de cabeza hexagonal | 28-F101058                |
| 2           | 4           | Arandela                     | 28-F322013                |
| 3           | 1           | Etiqueta adhesiva            | 28-225238                 |
| 4           | 1           | Cubierta                     | 28-225102                 |
| 5           | 1           | Junta de goma cuadrada       | 28-225123                 |
| 6           | 1           | Junta                        | 28-F342019                |
| 7           | 1           | Tapa de drenaje              | 28-F911502                |
| 8           | 1           | Junta                        | 28-225156                 |
| 9           | 1           | Ventana de inspección        | 28-225155                 |
| 10          | 5           | Tornillo de cabeza redonda   | 28-F552036                |

**Bredel 32**

| <b>Pos.</b> | <b>Uds.</b> | <b>Descripción</b>           | <b>Código de producto</b> |
|-------------|-------------|------------------------------|---------------------------|
| 1           | 4           | Tornillo de cabeza hexagonal | 28-F101058                |
| 2           | 4           | Arandela                     | 28-F322013                |
| 3           | 1           | Etiqueta adhesiva            | 28-232238                 |
| 4           | 1           | Cubierta                     | 28-232102                 |
| 5           | 1           | Junta de goma cuadrada       | 28-232123                 |
| 6           | 1           | Junta                        | 28-F342019                |
| 7           | 1           | Tapa de drenaje              | 28-F911502                |
| 8           | 1           | Junta                        | 28-232156                 |
| 9           | 1           | Ventana de inspección        | 28-232155                 |
| 10          | 6           | Tornillo de cabeza redonda   | 28-F552036                |

## Conjunto del rotor



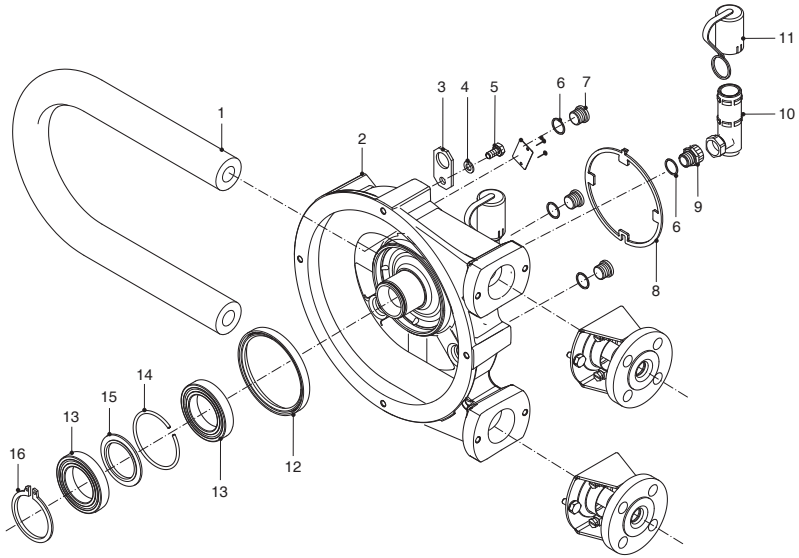
**Bredel 25**

| <b>Pos.</b> | <b>Uds.</b> | <b>Descripción</b>              | <b>Código de producto</b> |
|-------------|-------------|---------------------------------|---------------------------|
| 1           | 2           | Zapata de presión               | 28-225110                 |
| 2           | 14          | Calzo                           | 28-225107                 |
| 3           | 4           | Manguito de sujeción helicoidal | 28-F415084                |
| 4           | 2           | Tornillo de cabeza hexagonal    | 28-F101060                |
| 5           | 2           | Aro Nord-Lock                   | 28-F349006                |
| 6           | 1           | Tapa de cierre                  | 28-S417007                |
| 7           | 1           | Rotor                           | 28-225103                 |
| 8           | 1           | Anillo de desgaste              | 28-29120202               |

**Bredel 32**

| <b>Pos.</b> | <b>Uds.</b> | <b>Descripción</b>              | <b>Código de producto</b> |
|-------------|-------------|---------------------------------|---------------------------|
| 1           | 2           | Zapata de presión               | 28-232110                 |
| 2           | 10          | Calzo                           | 28-232107                 |
| 3           | 4           | Manguito de sujeción helicoidal | 28-F415084                |
| 4           | 2           | Tornillo de cabeza hexagonal    | 28-F101060                |
| 5           | 2           | Aro Nord-Lock                   | 28-F349006                |
| 6           | 1           | Tapa de cierre                  | 28-S417007                |
| 7           | 1           | Rotor                           | 28-232103                 |
| 8           | 1           | Anillo de desgaste              | 28-29120202               |

# Conjunto de carcasa de bomba



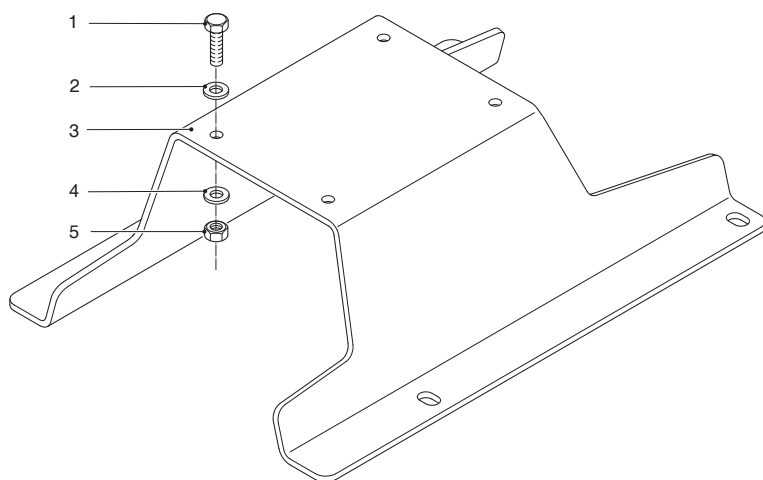
**Bredel 25**

| <b>Pos.</b> | <b>Uds.</b> | <b>Descripción</b>          | <b>Código de producto</b> |
|-------------|-------------|-----------------------------|---------------------------|
| 1           | 1           | NR Transfer                 | 28-1007881                |
|             | 1           | NR Metering                 | 28-1000059                |
|             | 1           | Manguera NBR                | 28-025040                 |
|             | 1           | Manguera CSM                | 28-025070                 |
|             | 1           | Manguera EPDM               | 28-025075                 |
|             | 1           | Manguera de NBR for Food    | 28-025061                 |
|             | 1           | Manguera F-NBR              | 28-025065                 |
| 2           | 1           | Carcasa de la bomba         | 28-225101                 |
| 3           | 1           | Pletina de izado            | 28-29065361               |
| 4           | 1           | Arandela, cierre elástico   | 28-F336012                |
| 5           | 1           | Perno                       | 28-F111096                |
| 6           | 4           | Junta                       | 28-F342027                |
| 7           | 3           | Parada                      | 28-F901004                |
| 8           | 1           | Sello                       | 28-225114                 |
| 9           | 1           | Conector rebordeado         | 28-F602504                |
| 10          | 1           | Respiradero                 | 28-29095146               |
| 11          | 1           | Tapa del respiradero        | 28-29065223               |
| 12          | 1           | Sello                       | 28-S212411                |
| 13          | 2           | Rodamiento                  | 28-B141260                |
| 14          | 1           | Grapa circular de retención | 28-29095297               |
| 15          | 1           | Anillo espaciador           | 28-29085201               |
| 16          | 1           | Grapa circular de retención | 28-F343049                |

**Bredel 32**

| <b>Pos.</b> | <b>Uds.</b> | <b>Descripción</b>          | <b>Código de producto</b> |
|-------------|-------------|-----------------------------|---------------------------|
|             | 1           | NR Transfer                 | 28-1007882                |
|             | 1           | NR Metering                 | 28-1000061                |
|             | 1           | Manguera NBR                | 28-032040                 |
| 1           | 1           | Manguera de NBR for Food    | 28-032061                 |
|             | 1           | Manguera F-NBR              | 28-032065                 |
|             | 1           | Manguera CSM                | 28-032070                 |
|             | 1           | Manguera EPDM               | 28-032075                 |
| 2           | 1           | Carcasa de la bomba         | 28-232101                 |
| 3           | 1           | Pletina de izado            | 28-29065361               |
| 4           | 1           | Arandela, cierre elástico   | 28-F336012                |
| 5           | 1           | Perno                       | 28-F111096                |
| 6           | 4           | Junta                       | 28-F342027                |
| 7           | 3           | Parada                      | 28-F901004                |
| 8           | 1           | Sello                       | 28-232114                 |
| 9           | 1           | Conector rebordeado         | 28-F602504                |
| 10          | 1           | Respiradero                 | 28-29095146               |
| 11          | 1           | Tapa del respiradero        | 28-29065223               |
| 12          | 1           | Sello                       | 28-S212411                |
| 13          | 2           | Rodamiento                  | 28-B141260                |
| 14          | 1           | Grapa circular de retención | 28-29095297               |
| 15          | 1           | Anillo espaciador           | 28-29085201               |
| 16          | 1           | Grapa circular de retención | 28-F343049                |

## Conjunto de soporte de la bomba





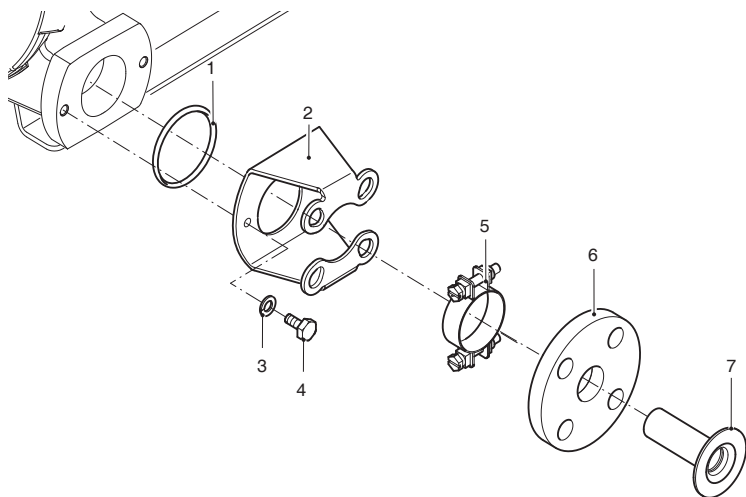
**Bredel 25**

| <b>Pos.</b> | <b>Uds.</b> | <b>Descripción</b>             | <b>Código de producto</b> |
|-------------|-------------|--------------------------------|---------------------------|
| 1           | 4           | Perno                          | 28-F111076                |
| 2           | 4           | Arandela                       | 28-F322012                |
| 3           | 1           | Soporte de la bomba (estándar) | 28-225106                 |
| 4           | 4           | Arandela elástica              | 28-F336011                |
| 5           | 4           | Tuerca                         | 28-F301006                |

**Bredel 32**

| <b>Pos.</b> | <b>Uds.</b> | <b>Descripción</b>             | <b>Código de producto</b> |
|-------------|-------------|--------------------------------|---------------------------|
| 1           | 4           | Perno                          | 28-F101080                |
| 2           | 4           | Arandela                       | 28-F322015                |
| 3           | 1           | Soporte de la bomba (estándar) | 28-232106                 |
| 4           | 4           | Arandela elástica              | 28-F336013                |
| 5           | 4           | Tuerca                         | 28-F301008                |

## Conjunto de brida



**Bredel 25**

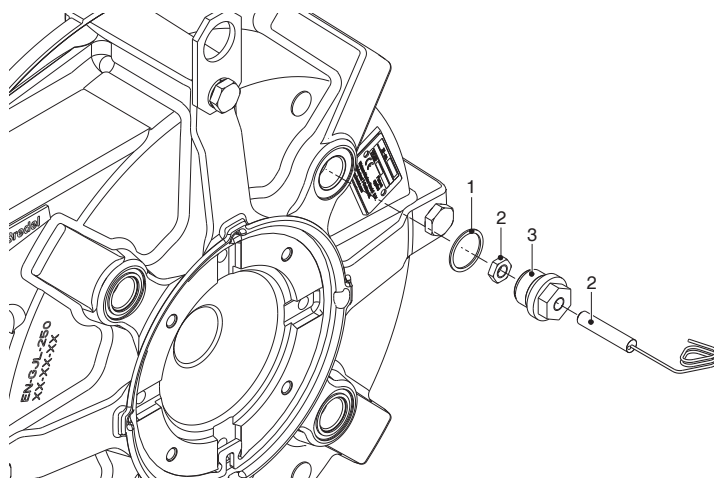
| Pos. | Uds. | Descripción               | Código de producto |
|------|------|---------------------------|--------------------|
| 1    | 2    | Junta tórica              | 28-S112231         |
| 2    | 2    | Soporte de brida, acero   | 28-225197          |
|      | 2    | Soporte de brida, SS      | 28-225197A         |
| 3    | 4    | Arandela, cierre elástico | 28-F336012         |
| 4    | 4    | Perno                     | 28-F111096         |
| 5    | 2    | Abrazadera de manguera    | 28-C122004         |
| 6    | 2    | Brida, acero DIN          | 28-025198          |
|      | 2    | Brida, DIN SS             | 28-225199          |
|      | 2    | Brida, acero ANSI         | 28-025198A         |
|      | 2    | Brida, ANSI SS            | 28-225199A         |
| 7    | 2    | Inserto SS                | 28-025186          |
|      | 2    | Inserto, PVC              | 28-025187          |
|      | 2    | Inserto, PP               | 28-025189          |
|      | 2    | Inserto PVDF              | 28-025190          |

**Bredel 32**

| Pos. | Uds. | Descripción               | Código de producto |
|------|------|---------------------------|--------------------|
| 1    | 2    | Junta tórica              | 28-S112271         |
| 2    | 2    | Soporte de brida, acero   | 28-232197          |
|      | 2    | Soporte de brida, SS      | 28-232197A         |
| 3    | 4    | Arandela, cierre elástico | 28-F336012         |
| 4    | 4    | Perno                     | 28-F111096         |
| 5    | 2    | Abrazadera de manguera    | 28-C121006         |

| Pos. | Uds. | Descripción       | Código de producto |
|------|------|-------------------|--------------------|
| 6    | 2    | Brida, acero DIN  | 28-032198          |
|      | 2    | Brida, DIN SS     | 28-232199          |
|      | 2    | Brida, acero ANSI | 28-032198A         |
|      | 2    | Brida, ANSI SS    | 28-232199A         |
| 7    | 2    | Inserto SS        | 28-032186          |
|      | 2    | Inserto, PVC      | 28-032187          |
|      | 2    | Inserto, PP       | 28-032189          |
|      | 2    | Inserto PVDF      | 28-032190          |

### Conjunto del cuentarrevoluciones



**Bredel 25**

| <b>Pos.</b> | <b>Uds.</b> | <b>Descripción</b>       | <b>Código de producto</b> |
|-------------|-------------|--------------------------|---------------------------|
| 1           | 1           | Junta                    | 28-F342027                |
| 2           | 1           | Contador de revoluciones | 28-29040462               |
| 3           | 1           | Adaptador                | 28-29027248               |

**Bredel 32**

| <b>Pos.</b> | <b>Uds.</b> | <b>Descripción</b>       | <b>Código de producto</b> |
|-------------|-------------|--------------------------|---------------------------|
| 1           | 1           | Junta                    | 28-F342027                |
| 2           | 1           | Contador de revoluciones | 28-29040462               |
| 3           | 1           | Adaptador                | 28-29027248               |

**Lubricante****Bredel 25**

| <b>Pos.</b> | <b>Uds.</b> | <b>Descripción</b>                                       | <b>Código de producto</b> |
|-------------|-------------|--|---------------------------|
| -           | 1           | Lata de 2 l de lubricante original para mangueras Bredel | 28-902143                 |

**Bredel 32**

| <b>Pos.</b> | <b>Uds.</b> | <b>Descripción</b>   | <b>Código de producto</b> |
|-------------|-------------|--|---------------------------|
| -           | 1           | Lata de 3 l de lubricante original para mangueras Bredel   | 28-908143                 |
| -           | 1           | Lata de 0,5 l de lubricante original para mangueras Bredel | 28-901143                 |

## Declaration of conformity

---

1. Manufacturer:  
Watson-Marlow Bredel B.V.,  
Sluisstraat 7, NL-7491 GA Delden, The Netherlands.
  
2. Object of the Declaration:  
Product: Bredel hose pump series  
Type designation: Bredel 25, Bredel 32
  
3. This declaration of conformity is issued under the sole responsibility of the manufacturer.
  
4. The object of the declaration described above is in conformity with the relevant harmonisation legislation:  
*EU directive: Machinery Directive 2006/42/EC*  
*UKCA directive: Supply of Machinery (Safety) Regulations 2008*
  
5. The Object of this Declaration is in conformity with the applicable requirements of the following harmonised standards and technical specifications:  
*BS EN 809: 1998+A1:2009 Pumps and pump units for liquids - Common safety requirements*  
*BS EN ISO 12100:2010 Safety of machinery - General principles for design - Risk assessment and risk reduction*  
*BS EN ISO 60240-1: 2018 Safety of machinery - Electrical equipment of machines*

*On behalf of:*  
Watson-Marlow Bredel B.V.  
Delden, 01 January 2023

*J. van den Heuvel, Managing Director, Watson-Marlow Bredel B.V.  
Watson-Marlow Fluid Technology Solutions, telephone +31(0) 74 377 0000  
A Spirax-Sarco Engineering plc company*

## 12 Formulario sobre seguridad

### **Product Use and Decontamination Declaration**

In compliance with the Health and Safety Regulations, the user is required to declare those substances that have been in contact with the item(s) you are returning to Watson-Marlow Bredel B.V. or any of its subsidiaries or distributors. Failure to do so will cause delays in servicing the item or in issuing a response. Therefore, **please complete this form** to make sure we have the information before receipt of the item(s) being returned. A completed copy must be attached to **the outside of the packaging** containing the item(s). You, the user, are responsible for cleaning and decontaminating the item(s) before returning them.

Please complete a separate Decontamination Certificate for each item returned.

**RGK/KBR no.**.....

1 Company .....  
 Address .....  
 Telephone ..... Postal code .....  
 Fax number .....

2 Product .....

2.1 Serial Number .....

2.2 Has the Product been used?

YES  NO

If yes, please complete all the following paragraphs.

If no, please complete paragraph 5 only

3 Details of substances pumped

3.1 Chemical Names

a) .....  
 b) .....  
 c) .....  
 d) .....

3.2 Precautions to be taken in handling these substances:

a) .....  
 b) .....  
 c) .....  
 d) .....

3.3 Action to be taken in the event of human contact:

a) .....  
 b) .....  
 c) .....  
 d) .....

3.4 Cleaning fluid to be used if residue of chemical is found during servicing;

a) .....  
 b) .....  
 c) .....  
 d) .....

4 I hereby confirm that the only substances(s) that the equipment specified has pumped or come into contact with are those named, that the information given is correct, and the carrier has been informed if the consignment is of a hazardous nature.

5 Signed .....  
 Name .....  
 Position .....  
 Date .....

**Note:**  
**To assist us in our servicing please describe any fault condition you have witnessed.**

.....  
 .....  
 .....  
 .....