



Inhalt

1 Garantie	4
2 Bestimmungsgemäße Verwendung	5
3 Umgang mit Bauteilen aus Edelstahl und anderen Werkstoffen	5
4 Rücksendung von Pumpen	5
5 Umwelt und Abfallentsorgung	5
6 Pumpe auspacken	6
7 Sinuspumpen – ein Überblick	6
8 Sicherheitshinweise	6
8.1 Verpflichtung des Betreibers	7
8.2 Organisatorische Maßnahmen	7
8.3 Verpflichtung des Personals	7
8.4 Schulung des Personals	7
8.5 Sicherheitsmaßnahmen	7
8.6 Gefahren im Umgang mit der Maschine	7
8.7 Sicherheitsmaßnahmen im Normalbetrieb	7
8.8 Schutzeinrichtungen	7
8.9 Gefahren durch gefährliches Fördergut	7
8.10 Gefahren durch elektrische Energie	8
8.11 Gefahren durch hydraulische Energie	8
8.12 Besondere Gefahrenstellen	8
8.13 Bauliche Veränderungen an der Maschine	8
8.14 Geräuschpegel	8
8.15 Grenzwerte der Pumpe	9
8.16 Wartung und Instandhaltung	9
8.17 Reinigung der Pumpe	10
8.18 Störungen	11
9 Pumpenspezifikationen	12
9.1 Normen	12
9.2 Abmessungen	13
Abmessungen in mm:	14
Abmessungen in Zoll:	14
9.3 Gewicht	14
10 Transport	15
11 Fachgerechte Montage der Pumpe	16
11.1 Empfehlungen	16
11.2 Anschluss an Rohrleitungen	17
11.3 Kavitation	18
11.4 Mögliche Stützenstellungen	19
11.5 Anschluss an eine Stromversorgung	19
12 Inbetriebsetzung und Betrieb	20
13 Dichtungssystem spülen	21
13.1 Dynamische Spülung	21
13.2 Statische Spüleinrichtung	22
13.3 Spülring einbauen	22

14 Reinigung und Sterilisation	23
15 Ölwechsel	25
16 Heizung und Kühlung als Sonderausstattung	26
17 Fehlerbehebung	27
17.1 Vorderes und hinteres Gehäuse überholen	28
17.2 Technischer Kundendienst	28
18 Ausbau und Einbau	29
18.1 Pumpe auseinander bauen	29
18.2 Demontage des Dichtungssystems	32
18.3 Mittleres Gehäuse ausbauen	34
18.4 Lagereinheit demontieren / Stutzenstellungen ändern	34
18.5 Lagereinheit montieren / Rotor über die Laminumscheibe zentrieren	35
18.6 Das X-Einstellmaß kontrollieren	36
18.7 Vordere Dichtung einbauen	36
18.8 Pumpenkopf einbauen	40
18.9 Spülring einer einfachen Gleitringabdichtung einbauen	43
18.10 Hinteren Teil einer doppelten Gleitringdichtung einbauen	43
19 Anzugsdrehmomente	47
19.1 Welle – Schlüsselgrößen für Sicherungsschrauben	49
20 Stücklisten	50
20.1 Rotortypen	50
20.2 Pumpen	52
20.3 Einfach wirkende Gleitringdichtung	67
20.4 Spülring / Quensch	69
20.5 Atmosphärenseite der doppelten Gleitringdichtung	71
20.6 O-Ring-Dichtungssystem	73
20.7 Statisches Spülsystem	75
20.8 Dynamisches Spülsystem	77
20.9 Werkzeug	78
21 Verfügbare Verschleißteilsätze	79
22 Marken	80
23 Haftungsbeschränkung	80
24 Dokumentenhistorie	80



Regulations of the EC/EU directive 2006/42/EC Annex II 1.A

2006/42/EG	Directive 2006/42/EC of the European Parliament and of the Council of 17 May 2006 on machinery and amending Directive 95/16/EC (recast) (1) Official Journal of the EU: L 157/24 of 09.06.2006
2014/30/EU	Directive 2014/30/EU of the European Parliament and of the Council of 26 February 2014 on the harmonisation of the laws of the Member States relating to electromagnetic compatibility (recast), Official Journal of the EU: L 96/79 of 29.03.2014
2014/35/EU:2014-02-26	Directive 2014/35/EU of the European Parliament and of the Council of 26 February 2014 on the harmonisation of the laws of the Member States relating to the making available on the market of electrical equipment designed for use within certain voltage limits
2014/68/EU, Artikel 4.3	Directive 2014/68/EU of the European Parliament and of the Council of 15 May 2014 on the harmonisation of the laws of the Member States relating to the making available on the market of pressure equipment

Harmonised standards:

EN ISO 12100: 2011-03	Safety of machinery - General principles for design - Risk assessment and risk reduction
EN ISO 13857: 2008	Safety distances against reaching of hazardous areas
EN 809: 1998+A1:2009 + AC:2010	Pumps and pump units for liquids - General safety requirements



Machinery Safety Regulations 2008 No. 1597 as per Annex II 1.A

2008 No. 1597	The Supply of Machinery (Safety) Regulations 2008, made 19th June 2008, laid before Parliament 23rd June 2008, coming into force 29th December 2009
2016 No.1091	The Electromagnetic Compatibility Regulations 2016, made 15th November 2016, laid before Parliament 16th November 2016, Coming into force 8th December 2016
2016 No. 1101 Annex I No. 1.5.1 of 2008 No 1597	The Electrical Equipment (Safety) Regulations 2016

Harmonised standards:

BS EN ISO 12100:2010-12-31	Safety of machinery - General principles for design - Risk assessment and risk reduction
BS EN ISO 13857: 2008	Safety distances against reaching of hazardous areas
BS EN 809+A1:1998-12-15	Pumps and pump units for liquids - General safety requirements

1 Garantie

Watson-Marlow GmbH MasoSine Division („MasoSine“) garantiert, dass dieses Produkt zum Zeitpunkt der Lieferung und für einen Zeitraum von zwei (2) Jahren keine Mängel in Konstruktion, Material und Qualität aufweist. Diese Garantie gilt nur für den ursprünglichen Erwerber. Von Dritten gefertigte Produkte, die vom Verkäufer geliefert wurden, sind von dieser Garantie ausgenommen und auf die Garantie des Herstellers der Originalersatzteile beschränkt.

Diese Garantie bezieht sich nicht auf die Garantie für Getriebe, Motor oder anderer Bauteile, die nicht von MasoSine hergestellt werden.

MasoSine haftet nicht für Verluste, Schäden oder Aufwendungen, die sich direkt oder indirekt im Zusammenhang mit oder aufgrund der Verwendung seiner Produkte ergeben, einschließlich Schäden oder Verletzungen, die an anderen Produkten, Maschinen/Anlagen, Gebäuden oder Sachwerten verursacht wurden. MasoSine haftet nicht für Folgeschäden, einschließlich, aber nicht beschränkt auf, Gewinnverluste, Zeitverlust, Unannehmlichkeit, Verlust von gefördertem Produkt und Produktionsverlust. Diese Garantie verpflichtet MasoSine nicht zur Übernahme etwaiger Kosten für Demontage, Montage bzw. Transport oder sonstiger Gebühren, die sich im Zusammenhang mit einem Garantieanspruch ergeben können.

Bedingungen für und spezifische Ausnahmen von obiger Garantie:

1.0.1 Ausnahmen

Eine Garantie und Haftung für Personen- und Materialschäden entfällt, wenn sie auf einen oder mehrere der folgenden Ursachen zurückzuführen sind:

- Normale Abnutzung der Ware
- Unfall, Missbrauch oder unsachgemäße Aufstellung oder Wartung der Ware
- Verschlechterung der Ware, ganz oder teilweise, die auf den Transport der Ware zurückzuführen ist
- Nicht bestimmungsgemäße Verwendung
- Betrieb der Anlage mit defekten Sicherheitsvorrichtungen bzw. nicht sachgemäß angebrachten oder nicht funktionierenden Sicherheits- und Schutzvorrichtungen
- Nicht Beachten der Betriebsanleitung für den Transport, Lagerung, Montage, Inbetriebnahme, Betrieb, Wartung und Einstellung der Anlage.
- Nicht genehmigte, bauliche Veränderungen an der Anlage
- Änderungen oder Reparaturen durch den Käufer ohne schriftliche Zustimmung von MasoSine
- Katastrophen durch den Einfluss von Fremdkörpern und durch Höhere Gewalt
- Abnormale Umstände wie, ohne Anspruch auf Vollständigkeit, korrosive Beanspruchung oder übermäßiger Schmutz im System oder Ausfall elektrischer Versorgung
- Vorsätzliche Unterlassung oder Fahrlässigkeit durch den Käufer, seine Mitarbeiter, Berater der Vertretung oder Sub-Unternehmer

MasoSine erteilt keine ausdrückliche Garantien für die Eignung der beschriebenen Produkte für eine bestimmte Anwendung. MasoSine übernimmt keine Haftung für in dieser Dokumentation enthaltene Irrtümer oder für Folgeschäden aufgrund des Aufbaus, der Qualität und Nutzung dieser Dokumentation.

Vollständige Angaben finden sich in den „Allgemeinen Verkaufs- und Lieferbedingungen“ von MasoSine. Diese stehen dem Käufer spätestens bei Abschluss eines Kaufvertrages zur Verfügung.

Vorbehaltlich der Garantiebestimmungen dieses Abschnitts gewährleistet MasoSine bei einer Rücksendung der Ware durch den Käufer an MasoSine innerhalb der vierundzwanzigmonatigen Garantie und nach Überprüfung durch MasoSine, ob die Ware Material- oder Verarbeitungsfehler ausweist. Sollte dies der Fall sein, wird MasoSine die Mängel kostenlos durch die folgenden Optionen beheben:

- Instandsetzung der fehlerhaften Ware;
- Reparatur defekter Bauteile der fehlerhaften Ware; oder
- Ersatzlieferung für die gesamte fehlerhafte Ware

1.0.2 In keinem Fall:

- i. dürfen die Kosten des ausschließlichen Anspruchs des Kunden den Kaufpreis des Produkts überschreiten;
- ii. haftet MasoSine für etwaige – wie auch immer geartete – direkte, indirekte, zufällige, spezielle, Folgeschäden oder Strafschadenersatz, selbst wenn MasoSine von der Möglichkeit derartiger Schäden in Kenntnis gesetzt wurde.

MasoSine haftet nicht für Verluste, Schäden oder Aufwendungen, die sich direkt oder indirekt im Zusammenhang mit oder aufgrund der Verwendung seiner Produkte ergeben, einschließlich Schäden oder Verletzungen, die an anderen Produkten, Maschinen/Anlagen, Gebäuden oder Sachwerten verursacht wurden. MasoSine haftet nicht für Folgeschäden, einschließlich, aber nicht beschränkt auf, Gewinnverluste, Zeitverlust, Unannehmlichkeit, Verlust von gefördertem Produkt und Produktionsverlust.

Diese Garantie verpflichtet MasoSine nicht zur Übernahme etwaiger Kosten für Demontage, Montage bzw. Transport oder sonstiger Gebühren, die sich im Zusammenhang mit einem Garantieanspruch ergeben können.

MasoSine übernimmt keine Verantwortung für Transportschäden an zurückgesandten Gegenständen.

Ungeachtet anderer Beschränkungen nach diesem Abschnitt beschränkt oder schließt MasoSine nicht die Haftung bei durch seine oder die Fahrlässigkeit seiner Beschäftigten, Vertreter oder Untervertreter verursachten Personenschäden oder Todesfälle oder bei Betrug oder Täuschung aus.

2 Bestimmungsgemäße Verwendung

Die bestimmungsgemäße Verwendung dieses Produkts ist in der Auftragsbestätigung beschrieben. Das Produkt darf nicht anderweitig oder für einen Zweck, der über den beschriebenen Einsatz hinausgeht, verwendet werden.

Wenden Sie sich an MasoSine, wenn das Produkt, der Druck, die Drehzahl oder Betriebstemperatur geändert werden sollen.

3 Umgang mit Bauteilen aus Edelstahl und anderen Werkstoffen

3.0.1 Korrosion von Edelstahl

Korrosionsschäden wie Rostbildung können durch chemische Einwirkung entstehen. Verwenden Sie deshalb ausschließlich Reinigungsmittel, die für die Anwendung mit Edelstahl geeignet sind. Achten Sie sorgfältig auf die Konzentration, Temperatur und Einwirkzeiten der Chemikalien, um chemische Einwirkung zu vermeiden.

3.0.2 Nicht fressender Werkstoff

A494/CY5SnBiM (UNS# N26055) wird standardmäßig als Werkstoff für den Rotor in MasoSine Pumpen der Baureihe Certa verwendet. Diese nicht fressende Legierung ist ein korrosionsbeständiger Werkstoff auf Nickelbasis, der speziell für den Einsatz in Verdrängerpumpen entwickelt wurde. Er ist in den 3-A Sanitary Standards gelistet und ist zulässig für den Einsatz mit produktberührenden Oberflächen. Nicht geeignet sind hoch konzentrierte Salpetersäuren, wie sie beispielsweise für die Passivierung von Rohrleitungen aus Edelstahl verwendet werden. In diesem Fall sind der Rotor und das Gate für den Passivierungsprozess auszubauen, um Schäden durch chemische Einwirkung zu vermeiden. Die Abdichtung der Welle muss hier durch eine doppelte Gleitringdichtung oder einen Quench, sowie das Verschließen der Spülanschlüsse mit den entsprechenden Schrauben, gewährleistet sein. Eine 3% Konzentration der Salpetersäure sollte bei einer CIP-Reinigung nicht überschritten werden.

3.0.3 Behandlung von Elastomeren und Kunststoffteilen nach der Passivierung

Elastomere und Kunststoffteile nach der Passivierung auf Beschädigung durch chemische Einwirkung überprüfen und bei Bedarf auswechseln.

4 Rücksendung von Pumpen

Gemäß den Bestimmungen Ihres Landes für die Kontrolle gesundheitsgefährdender Stoffe sind Sie verpflichtet, alle Stoffe zu melden, die mit Geräten in Berührung gekommen sind, die Sie an MasoSine oder seine Vertretungen zurückschicken. Eine Nichtbeachtung führt zu Verzögerungen. Bitte senden Sie uns diese Angaben per E-Mail und warten auf eine RGA (Returned Goods Authorisation - Genehmigung für die Warenrücksendung). Eine Kopie der RGA ist außen auf der Verpackung des/der Produkt(es)e anzubringen.

Bitte stellen Sie für jedes einzelne Produkt eine Dekontaminationsbescheinigung aus und befestigen sie diese außen auf der Produktverpackung. Eine Dekontaminationsbescheinigung kann von unserer Website Watson-Marlow GmbH heruntergeladen werden.

Sie sind verpflichtet, Produkte vor Rücksendung zu reinigen und zu dekontaminieren.

5 Umwelt und Abfallentsorgung



Beachten Sie stets die örtlichen Regeln und Vorschriften für die sichere Entsorgung von Abfällen.

Erkundigen Sie sich bei Ihrer lokalen Verwaltungsbehörde zu den Möglichkeiten der Wiederverwendung oder der umweltfreundlichen Verarbeitung von Material, (verunreinigtem) Schmiermittel und Öl. Entsorgen Sie Material sicher und gemäß den örtlichen Vorschriften.

- Teile aus Edelstahl sollten nach Möglichkeit recycelt werden.
- Kunststoff sollte nach Möglichkeit recycelt werden.
- Öle, Fette und Schmiermittel sollten entsprechend den örtlichen Vorschriften ausgewaschen und ordnungsgemäß entsorgt werden.
- Elastomere sollten nach Möglichkeit recycelt werden.

6 Pumpe auspacken

Packen Sie alle Teile vorsichtig aus und bewahren Sie die Verpackung auf, bis kontrolliert wurde, dass alle Teile vorhanden und unbeschädigt sind. Lieferumfang anhand der nachfolgenden Aufstellung überprüfen.

6.0.1 Verpackung entsorgen

Verpackungsmaterial sicher und unter Einhaltung der örtlichen Bestimmungen entsorgen. Der äußere Karton besteht aus Pappe und ist recyclebar.

6.0.2 Überprüfung

Kontrollieren, ob alle Teile mitgeliefert wurden. Überprüfen Sie die Teile auf Transportschäden. Wenn Teile fehlen oder beschädigt sind, unverzüglich die zuständige Vertriebsniederlassung verständigen.

6.0.3 Lieferumfang

- MasoSine Certa Sinuspumpen mit freiem Wellenende
- Technisches Datenblatt mit Darstellung, Beschreibung und Bezeichnung der Pumpe
- Betriebsanleitung
- Blockierwerkzeug und Adapter



6.0.4 Sonderzubehör

- Kupplung
- Kupplungsabdeckung
- Antrieb
- Lagerfuss

6.0.5 Sonderzubehör

- Spüleinrichtungen
- Schutzvorrichtung
- Heizung oder Kühlung

6.0.6 Lagerung

Dieses Produkt kann länger gelagert werden. Allerdings sind Teile aus Kunststoff und Dichtungen in einem kühlen und trockenen Umfeld zu lagern. Vor dem Einsatz gelagerte Bauteile auf einwandfreien Zustand kontrollieren.

7 Sinuspumpen – ein Überblick

Das Funktionsprinzip der MasoSine Pumpen ist sehr einfach.

Die Pumpe ist modular aufgebaut.

Der **wellenförmig gewölbte Rotor** bildet bei jeder Umdrehung **vier** im **Pumpengehäuse** verlaufende Kammern, in denen das zu fördernde Medium verdrängt wird. Beim Drehen einer gefüllten Kammer zieht sie sich zusammen, schließt sich und entlädt ihren Inhalt. Gleichzeitig öffnet sich die gegenüberliegende Kammer in gleichem Maße und zieht zu fördernde Flüssigkeit hinein. Dies gewährleistet eine pulsationsarme Förderung.

Der **Schieber** fungiert als Dichtung zwischen der Druck- und Saugseite der Pumpe. Er verhindert einen Ausgleich des vom Rotor erzeugten Drucks und einen Rückfluss des Mediums in die Einlassöffnung.

8 Sicherheitshinweise

Ein sicherer Umgang und ein störungsfreier Betrieb dieser Anlage setzt die Kenntnis dieser Sicherheitsbestimmungen sowie der örtlichen Sicherheitsvorschriften voraus.

In dieser Betriebsanleitung sind die wichtigsten Hinweise für einen sicheren Betrieb der Anlage enthalten. Diese Betriebsanleitung, insbesondere die Sicherheitsbestimmungen, müssen von allen Personen, die an dieser Maschine arbeiten, beachtet werden. Des Weiteren müssen die Bestimmungen und Vorschriften zur Unfallverhütung, die für den Betriebsort gelten, befolgt werden.

Die folgenden Sicherheitshinweise sind uneingeschränkt zu beachten. Sie sind ein wesentlicher und unverzichtbarer Bestandteil der Benutzerdokumentation. Nichtbeachtung kann den Verlust der Garantieansprüche zur Folge haben.

Im Interesse aller Beteiligten wird empfohlen, alle Maßnahmen wie Montage, Wartung, Behebung von Störungen und Reparaturen, Schulungen, Unterweisungen und spezielle Vorkommnisse in einem der Maschine zugeordneten Logbuch einzutragen.



Dieses Sicherheitszeichen weist auf eine Sicherheitsvorschrift hin, die zur Vermeidung von Gefahr für Mensch und Pumpe beachtet werden muss.



Dieses Symbol bedeutet: Vorsicht, Hochspannung.



Dieses Symbol bedeutet: Vorsicht, heiße Oberfläche.



Vorsicht: Die Pumpe enthält rotierende Teile. Benutzer müssen besonders achtsam sein, dass keine Finger in der Pumpe eingeklemmt werden oder lose Kleidung oder ähnliches sich in der Pumpe verfangen kann.

8.1 Verpflichtung des Betreibers

Der Betreiber muss gewährleisten, dass Personen, die an der Maschine arbeiten, mit den Vorschriften zur Sicherheit am Arbeitsplatz und Unfallverhütung vertraut sind und diese befolgen.

8.2 Organisatorische Maßnahmen

Die erforderlichen persönlichen Schutzeinrichtungen sind vom Betreiber bereitzustellen. Sicherheitseinrichtungen müssen regelmäßig überprüft werden.

8.3 Verpflichtung des Personals

Personen, die an dieser Maschine arbeiten, müssen sich vor Arbeitsbeginn mit den entsprechenden Sicherheitsvorschriften zur Arbeitssicherheit und Vermeidung von Unfällen vertraut gemacht und das Kapitel über Sicherheits- und Warnhinweise dieser Betriebsanleitung gelesen haben.

8.4 Schulung des Personals

Nur geschultes Personal darf an dieser Maschine arbeiten. Zuständigkeiten für die Montage, Inbetriebnahme, Betrieb, Einstellung, Wartung und Reparaturen sind klar zu definieren.

8.5 Sicherheitsmaßnahmen

Die Betriebsanleitung ist an der Maschine aufzubewahren. Die allgemeinen und örtlichen Bestimmungen für die Unfallverhütung und den Umweltschutz sowie die Bedienungsanleitung müssen beachtet werden. Alle Sicherheits- und Warnhinweise an der Maschine müssen gut lesbar sein.

8.6 Gefahren im Umgang mit der Maschine

MasoSine Pumpen werden nach dem aktuellsten Stand der Technik und den anerkannten Regeln für eine sichere Bauweise hergestellt. Dennoch kann der Betrieb dieser Maschine eine Gefahr für Leib und Leben des Bedieners oder dritter Personen bzw. Beeinträchtigungen der Maschine oder anderer Einrichtungen darstellen.

Die Maschine darf nur eingesetzt werden:

- für bestimmungsgemäße Zwecke
- in sicherheitstechnisch einwandfreiem Zustand.

Mängel, die die Sicherheit beeinträchtigen können, müssen unverzüglich beseitigt werden.

8.7 Sicherheitsmaßnahmen im Normalbetrieb

Starten Sie die Maschine nur, wenn alle Schutzvorrichtungen funktionieren. Stellen Sie vor dem Einschalten der Maschine sicher, dass niemand beim Start der Maschine gefährdet ist. Überprüfen Sie die Maschine mindestens einmal pro Schicht auf Schäden, ordentliche Funktionsweise und intakte Schutzvorrichtungen.

8.8 Schutzeinrichtungen

Alle Schutzeinrichtungen sind vor dem Betrieb vorschriftsmäßig auf Vollständigkeit und Funktion zu überprüfen. Schutzeinrichtungen dürfen nur bei Stillstand und nach Absicherung gegen erneute Inbetriebnahme der Maschine entfernt werden.

Nach der Montage von Ersatzteilen müssen Schutzeinrichtungen wieder nach den Vorschriften des Betreibers angebracht werden.

Falls heiße oder kalte Maschinenteile eine Gefahr darstellen können, ist der Bediener durch entsprechende Einrichtungen zu schützen.

8.9 Gefahren durch gefährliches Fördergut

Bei gefährlichem Fördergut sind die entsprechenden Vorschriften einzuhalten.

8.10 Gefahren durch elektrische Energie

Arbeiten an elektrischen Versorgungsnetzen dürfen nur von Fachpersonal verrichtet werden.



Überprüfen Sie die elektrischen Einrichtungen der Maschine regelmäßig. Befestigen Sie lose Verbindungen und ersetzen Sie durchgebrannte Kabel unverzüglich.

Schaltschrank stets verriegeln und mit einem Werkzeug sichern. Nur befugtem Personal ist der Zugang erlaubt.

Wenn an stromführenden Teilen gearbeitet werden muss, rufen Sie eine zweite Person zur Hilfe, damit diese den Strom notfalls abstellen kann.

Elektrische Anschlüsse für die Pumpe dürfen nur nach örtlichen Vorschriften und von ausgebildetem Personal vorgenommen werden.

8.11 Gefahren durch hydraulische Energie

Nur Personal mit speziellen Kenntnissen und Erfahrung mit Hydrauliksystemen dürfen an hydraulischen Einrichtungen arbeiten.

Lassen Sie den Druck in den Systembereichen und den zu öffnenden Druckleitungen vor Beginn der Reparaturarbeiten ab.

Tauschen Sie hydraulische Leitungen in angemessenen Abständen aus, selbst wenn keine sicherheitsrelevanten Beschädigungen sichtbar sind.

8.12 Besondere Gefahrenstellen



In der Pumpe dreht sich ein Rotor, der Finger und Hände einquetschen oder abtrennen kann. Die Pumpe ist so abzusichern, dass es nicht möglich ist, bei laufender Pumpe in die Einlass- oder Auslassöffnung zu greifen. Der Rotor ist gegen unbeabsichtigtes Einschalten abzusichern. Erhöhte Gefahr besteht bei abmontierten Leitungen oder geöffneter Pumpe.



8.13 Bauliche Veränderungen an der Maschine

Nehmen Sie keine Änderungen oder Umbauten an der Maschine ohne Genehmigung des Herstellers vor. Jegliche Änderungsmaßnahmen bedürfen der schriftlichen Bestätigung durch Watson-Marlow GmbH MasoSine Division.

Maschinenteile in nicht einwandfreiem Zustand unverzüglich austauschen. Ausschließlich originale Ersatz- und Verschleißteile verwenden. Für Teile, die nicht von MasoSine bezogen wurden, besteht keine Gewährleistung, dass sie entsprechend den Anforderungen an Belastung und Sicherheit konstruiert und hergestellt wurden.

Die Garantie erlischt, wenn keine Originalteile von MasoSine verwendet werden.

8.14 Geräuschpegel

Der von der Maschine ausgehende Dauerschallpegel beträgt maximal 70 dB(A). Abhängig von den örtlichen Bedingungen kann ein höherer Schalldruckpegel entstehen, der Schwerhörigkeit verursachen kann. In diesem Fall ist das Bedienpersonal mit geeigneten Schutzvorrichtungen / Schutzmaßnahmen abzusichern.

8.15 Grenzwerte der Pumpe

Die maximale Drehzahl, der maximale Druck und die maximale Temperatur der Pumpe sind im technischen Datenblatt, das mit jeder Pumpe mitgeliefert wird, verzeichnet. Diese Höchstwerte dürfen auf keinen Fall überschritten werden. Dies trifft besonders auf einen Betrieb mit Frequenzumrichter zu.

Wenn die Pumpe ohne Antrieb geliefert wird, gelten folgende Werte:

	C100	C200	C250	C300	C400	C500	C600
Maximaler Druck *	10 bar/ 145 psi	10 bar/ 145 psi	15 bar/ 217 psi	15 bar/ 217 psi	15 bar/ 217psi	15 bar/ 217psi	15 bar/ 217psi
Maximale Drehzahl *	1.000 U/min	1.000 U/min	800 U/min	600 U/min	600 U/min	600 U/min	600 U/min
Maximale Temperatur*	100 °C/ 212 °F	100 °C/ 212 °F	100 °C/ 212 °F	100 °C/ 212 °F	100 °C/ 212 °F	100 °C/ 212 °F	100 °C/ 212 °F
Minimale Temperatur*	-20 °C/- 4 °F	-20 °C/- 4 °F	-20 °C/- 4 °F	-20 °C/- 4 °F	-20 °C/- 4 °F	-20 °C/- 4 °F	-20 °C/- 4 °F

* Diese Grenzwerte können je nach Antrieb, Einsatzbereich und Leistung der Pumpe abweichen. (Siehe Ihre Auftragsbestätigung oder wenden Sie sich an MasoSine und geben Sie die Seriennummer Ihrer Pumpe an.) Auf Anfrage sind höhere Drücke und Temperaturen möglich.

8.16 Wartung und Instandhaltung

Wartungsarbeiten und Reparaturen an der Pumpe dürfen nur von entsprechend qualifiziertem Service Personal ausgeführt werden, das vor Installation, Betrieb oder Wartung dieser Einrichtung diese Betriebsanleitung gelesen und verstanden hat.

Das Bedienpersonal ist vor Beginn der Wartungs- und Reparaturarbeiten entsprechend zu informieren. Alle vor- und nachgeschalteten Anlagenteile und Betriebsmedien wie Druckluft und Hydraulik gegen unbeabsichtigte Inbetriebnahme schützen. Schalten Sie die Maschine bei allen Wartungs-, Inspektions- und Reparaturarbeiten spannungsfrei und sichern Sie den Hauptschalter gegen unbeabsichtigtes Einschalten.

Befestigen Sie größere Einheiten sorgfältig an Hebevorrichtungen. Vorher gelöste Schraubverbindungen auf festen Sitz kontrollieren. Ausschließlich Originalersatzteile verwenden.



Nach Abschluss der Wartungsarbeiten alle Sicherheitsvorrichtungen auf einwandfreie Funktion kontrollieren.

8.16.1 Wartung der Lager

Hinweis: Das Lagergehäuse darf nur für den Austausch oder die Einstellung der Laminumscheibe ausgebaut werden. Weder sollte der Lagerbock demontiert, noch die Lager erneuert werden. Pumpen, die eine Reparatur, Wartung, neue Lager oder andere Arbeiten auf der Antriebsseite benötigen, sind an MasoSine zu übergeben. Wir bieten spezielle Schulungen an. Bitte wenden Sie sich an MasoSine für weitere Informationen.

Certa C100/C200/C250/C300/C400 Intervalle für den Austausch der Lager:

Die nachstehende Tabelle enthält die empfohlenen Intervalle in Stunden für die Erneuerung der Lager bei maximaler Drehzahl und maximalem Druck, wie in der Tabelle Siehe Grenzwerte der Pumpe oben angegeben.

Certa Pumpenmodell	Wartungsintervalle für Lager
C100	10.000 Stunden
C200	10.000 Stunden
C250	10.000 Stunden
C300	10.000 Stunden
C400	10.000 Stunden

Certa C500 Intervalle für den Austausch der Lager:

Wir empfehlen Lager der Pumpen **Certa500** nach den in der folgenden Tabelle aufgeführten Betriebsstunden zu erneuern.

	200 U/min	400 U/min	600 U/min
5 bar	10.000 Stunden	10.000 Stunden	10.000 Stunden
10 bar	10.000 Stunden	10.000 Stunden	10.000 Stunden
15 bar	10.000 Stunden	9.000 Stunden	6.000 Stunden

CertaC600 Intervalle für den Austausch der Lager:

Wir empfehlen Lager der Pumpen **Certa600** nach den in der folgenden Tabelle aufgeführten Betriebsstunden zu erneuern.

	200 U/min	400 U/min	600 U/min
5 bar	10.000 Stunden	10.000 Stunden	10.000 Stunden

	200 U/min	400 U/min	600 U/min
10 bar	10.000 Stunden	10.000 Stunden	10.000 Stunden
15 bar	10.000 Stunden	10.000 Stunden	7.500 Stunden

8.16.2 Wartungsintervalle und -arbeiten

Intervalle	Baugruppe (soweit vorhanden)	Qualifikationsstufe	Aktion
Gemäß Angaben des Herstellers	Kupplung	Bediener	Kupplung auf Verschleiß prüfen
Wöchentlich	Lagereinheit	Bediener Fachmann	Ölstand überprüfen Auf ungewöhnliche Geräusche prüfen Schmierstoff bei Bedarf auffüllen/auswechseln
	Gleitringdichtung	Bediener Fachmann	Auf undichte Stellen prüfen Wenn undichte Stellen festgestellt werden: - Das Ausmaß der Leckage ermitteln - Kontakt mit Watson-Marlow MasoSine aufnehmen - Verschleißteile auswechseln
	Elastomer-Dichtungen (z. B. Pumpengehäuse)	Bediener Fachmann	Auf undichte Stellen prüfen Wenn undichte Stellen festgestellt werden: - Das Ausmaß der Leckage ermitteln - Kontakt mit Watson-Marlow MasoSine aufnehmen - O-Ringe auswechseln
	Heizung	Fachmann	Elektrischen Anschluss prüfen Auf Funktion prüfen
	Motor	Fachmann	Auf Verschleiß prüfen Auf undichte Stellen prüfen Auf ungewöhnliche Geräusche prüfen
Alle sechs Monate bzw. nach 500 Reinigungszyklen	Gleitringdichtung und Elastomere	Fachmann	Auf undichte Stellen prüfen Auf chemische Einwirkung prüfen Auf Verschleiß prüfen Elastomerteile auf Elastizität und Änderungen der Eigenschaften prüfen Bei Bedarf auswechseln
Jährlich	Lagereinheit	Fachmann	Schmierstoff wechseln
Bei Dauerbetrieb: siehe „Wartung der Lager“	Lagereinheit	Fachmann	Lager auswechseln Watson-Marlow MasoSine zur Unterstützung kontaktieren

Was bei der Wartung zu beachten ist:

- Alle zugängliche Dichtungsnuten vor dem Einbau reinigen
- Alle zugänglichen Flächen, Gewinde und ausgebauten Teile sind mit einem geeigneten Reinigungsmittel zu säubern
- Das Gewinde der Antriebswelle und der Verschlussmutter vor erneutem Einbau reinigen, um die Ablagerung von Mikroorganismen im Gewindebereich zu verhindern (das Blindloch kann beispielsweise mit einer kleinen Bürste und / oder Druckluft / Wasserdruck / Reinigungsflüssigkeit gereinigt werden)
- Elastomer-Teile auf Elastizität und Änderung der Eigenschaften prüfen (beispielsweise Klebrigkeit, Rauheit, Farbveränderungen, erhebliche Verformung)
- Bei der Verarbeitung von Lebensmitteln und Getränken dürfen für die Montage von Elastomer-Teilen nur NSF H1 gelistete Schmierstoffe verwendet werden. Es sollte möglichst wenig Schmierstoff verwendet werden.

8.17 Reinigung der Pumpe

Substanzen und Materialien sind vorschriftsmäßig zu handhaben, insbesondere bei Arbeiten an Schmiersystemen und der Reinigung mit Lösungsmitteln. Zur Reinigung von Teilen, die mit der geförderten Flüssigkeit in Kontakt kommen, finden Sie Einzelheiten unter "Reinigung und Sterilisation" auf Seite 23.

8.18 Störungen

Wenn es zu einer Betriebsstörung kommt, die Anlage abschalten und gegen unbeabsichtigten Start sichern.

9 Pumpenspezifikationen

Auf dem Lagergehäuse der Pumpe ist das Typenschild angebracht. Auf ihm ist die Seriennummer vermerkt, aus der die Eigenschaften der Pumpe hervorgehen. Die Seriennummer ist im technischen Datenblatt aufgeführt.

Nachfolgend ist ein Beispiel für ein Typenschild dargestellt.

(Abkürzungen auf dem Etikett bedeuten: Pm=Maximaler Druck, max.=Maximale Drehzahl, s/n=Seriennummer)

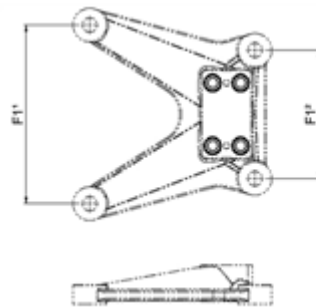
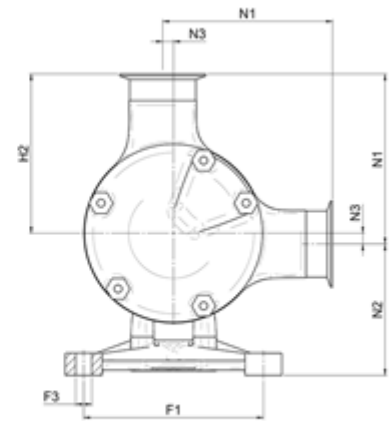
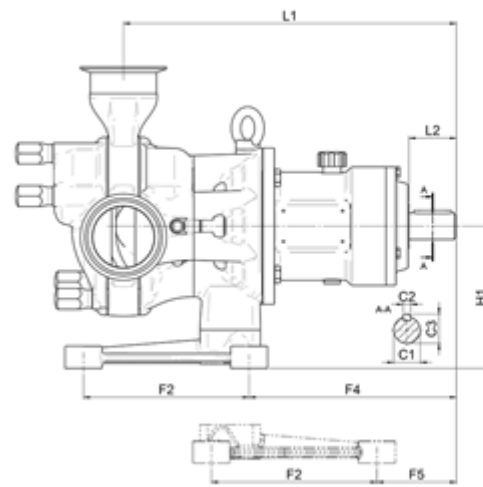


9.1 Normen

Auf die Pumpe mit Anschluss an einen Antrieb zutreffende Standards:

Siehe "Regulations of the EC/EU directive 2006/42/EC Annex II 1.A" auf Seite 3 oder Lieferumfang der Pumpe.

9.2 Abmessungen



Abmessungen in mm:

Modell	Stützen			Standfuß											
	N1	N2	N3	F1	F2	F3	F4	F5	L1	L2	H1	H2	C1	C2	C3
C100	139	85	10	120	135	Ø12	143	57	265	50	95	129	Ø28	8	31
C200	155	99,5	10	120	135	Ø12	167,5	81,5	298,5	50	109,5	145	Ø28	8	31
C250	191,5	138,5	11,5	190	175	Ø17	219	84	352	50	150	180	Ø28	8	31
C300	237,5	152,5	17,5	250	215	Ø20	285	154	455,5	80	170	220	Ø50	14	53,5
C400	323,5	169	31	266,5	254	Ø21	301	169	513,5	77	200	292,5	Ø50	14	53,5
C500	326,5	225	25	320/230	295	Ø26	323	129,5	564	77	250	301,5	Ø50	14	53,5
C600	343	227	28	320/230	295	Ø26	362,5	169	638,5	110	255	315	Ø65	18	69

Abmessungen in Zoll:

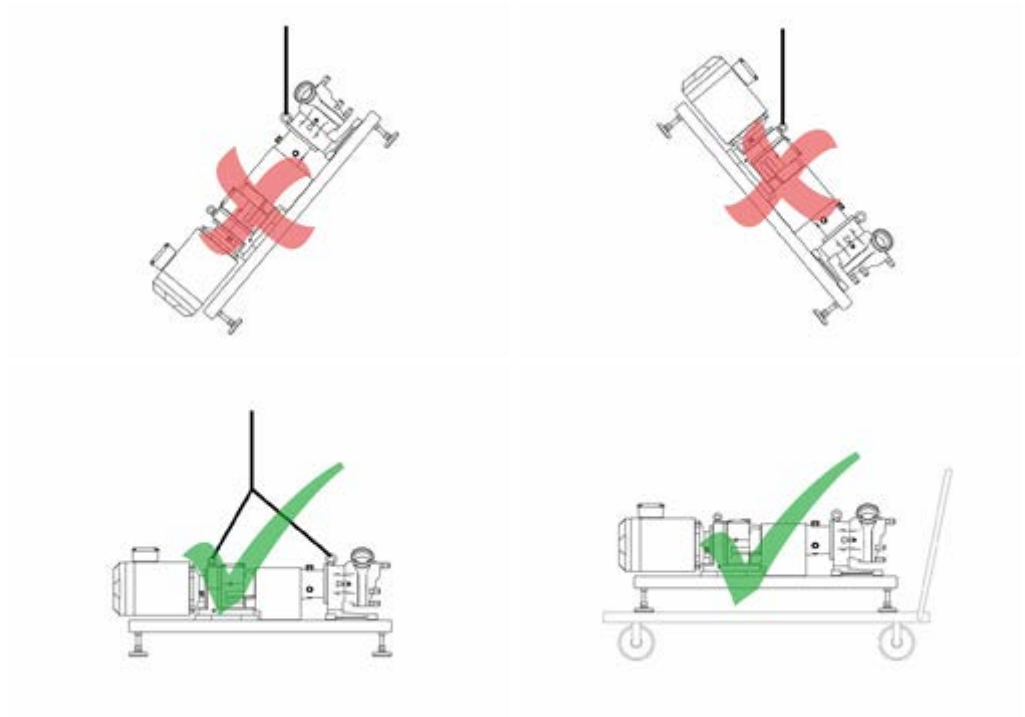
Modell	Stützen			Standfuß											
	N1	N2	N3	F1	F2	F3	F4	F5	L1	L2	H1	H2	C1	C2	C3
C100	5,47	3,35	0,39	4,72	5,31	Ø0,47	5,63	2,24	10,43	1,97	3,74	5,08	Ø1,10	0,31	1,22
C200	6,10	3,92	0,39	4,72	5,31	Ø0,47	6,59	3,21	11,75	1,97	4,31	5,71	Ø1,10	0,31	1,22
C250	7,54	5,45	0,45	7,48	6,89	Ø0,67	8,62	3,31	13,86	1,97	5,91	7,08	Ø1,10	0,31	1,22
C300	9,35	6,00	0,68	9,84	8,46	Ø0,79	11,22	6,06	17,93	3,15	6,69	8,66	Ø1,97	0,55	2,11
C400	12,74	6,65	1,22	10,49	10,00	Ø0,83	11,85	6,65	20,22	3,03	7,87	11,52	Ø1,97	0,55	2,11
C500	12,85	8,86	0,98	12,6/9,06	11,61	Ø1,02	12,72	5,10	22,20	3,03	9,84	11,87	Ø1,97	0,55	2,11
C600	13,5	8,94	1,1	12,6/9,06	11,61	Ø1,02	14,27	6,65	25,14	4,33	10,04	12,4	Ø2,56	0,71	2,72

9.3 Gewicht

Pumpenmodell	Nur Pumpe	Standard Konsole
C100	16 kg (35 lb 4 oz)	Artikelnummer KK-... 11 kg (24 lb 4 oz)
C200	21 kg (46 lb 5 oz)	Artikelnummer KK-... 11 kg (24 lb 4 oz)
C250	40 kg (88 lb 3 oz)	Artikelnummer KR-... 15 kg (33 lb 7 oz)
C300	67 kg (147 lb 11 oz)	Artikelnummer KM-... 19 kg (41 lb 14 oz)
C400	115 kg (253 lb 9 oz)	Artikelnummer KG-... 31 kg (68 lb 5 oz)
C500	198 kg (436 lb 8,25 oz)	Artikelnummer KG-... 31 kg (68 lb 5 oz)
C600	238 kg (546 lb 12 oz)	Artikelnummer K6-... 45 kg (99 lb 3 oz)

10 Transport

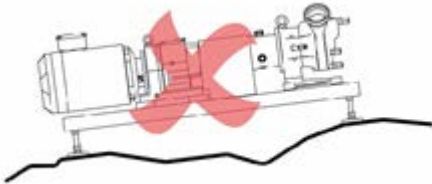
Ein der Größe der Pumpe und des Antriebs entsprechendes Transportmittel nutzen. Die Pumpe muss für den Transport vorschriftsmäßig angehängt werden. Für das Anheben mit einem Kran oder Gabelstapler sind entsprechend ausgelegte Seile oder Riemen einzusetzen. Für den Transport der Pumpe mit einem Hubwagen oder Gabelstapler ist darauf zu achten, dass der Mittelpunkt der Anlage nicht zwingend dem Schwerpunkt entsprechen muss.



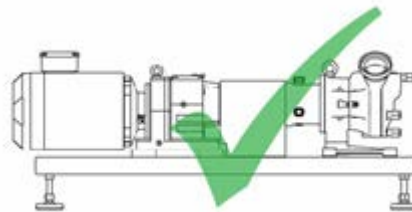
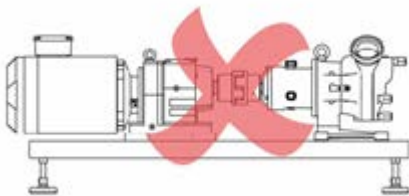
11 Fachgerechte Montage der Pumpe



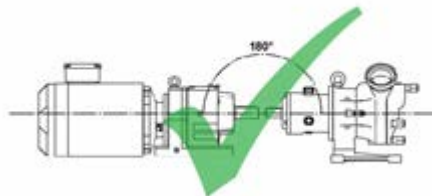
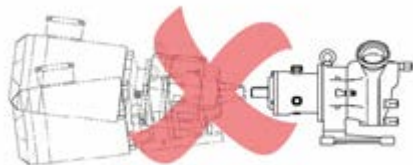
Die Antriebswelle und Pumpenwelle müssen zum Schutz der Benutzer vor einer direkten Berührung abgedeckt sein.



- Die Pumpe auf eine ebene Oberfläche stellen



- Die Pumpe darf nicht ohne Abdeckung zum Schutz des Bedieners gestartet werden.
- Die Montagefläche muss für die Last der Pumpe geeignet sein.
- Ausreichend Platz um die Pumpe für Wartungsarbeiten vorsehen.
- Der Motor muss mit ausreichend Luft versorgt werden.
- Die Einheit vor statischer Aufladung schützen.
- Das vordere Gehäuse muss für Wartungsarbeiten leicht zugänglich sein.



- Die Pumpenwelle zur Antriebswelle ausrichten.

;

11.1 Empfehlungen

- Installieren Sie Pumpen nicht an einem beengten Ort, an dem keine ausreichende Luftzirkulation um die Pumpe stattfinden kann.
- Fördern Sie keine Chemikalien, die nicht mit den Komponenten des Pumpenkopfs kompatibel sind.
- Die Druck- und Saugleitungen so kurz und gerade wie möglich halten, idealerweise aber nicht kürzer als einen Meter. Bögen mit großen Radien verwenden: mindestens im vierfachen Durchmesser der Leitung. Dimensionieren Sie Anschlussleitungen und Fittings entsprechend dem zu erwartenden Leitungsdruck. Keine Reduzierstücke oder Rohrstücke mit einem Innendurchmesser kleiner als der Durchmesser im Pumpenkopf einsetzen, insbesondere für Leitungen auf der Saugseite. In der Leitung installierte Ventile dürfen den Durchfluss nicht einschränken. Bei laufender Pumpe müssen alle Ventile im Strömungsweg geöffnet sein.
- Verwenden Sie Saug- und Druckleitungen mit einem Innendurchmesser, der dem Durchmesser des Stutzen entspricht oder größer ist.
- Platzieren Sie die Pumpe möglichst auf derselben Höhe oder direkt unterhalb des Niveaus der zu fördernden Flüssigkeit. Dies gewährleistet eine geflutete Ansaugung und optimale Förderleistungen.
- Ventile im Druckleitungssystem müssen vor Inbetriebnahme der Pumpe geöffnet werden. Es wird empfohlen, zwischen der Pumpe und den Ventilen auf der Druckseite ein Überdruckventil zu installieren, um Schäden durch versehentlichen Betrieb der Pumpe bei geschlossenem Ventil zu vermeiden.

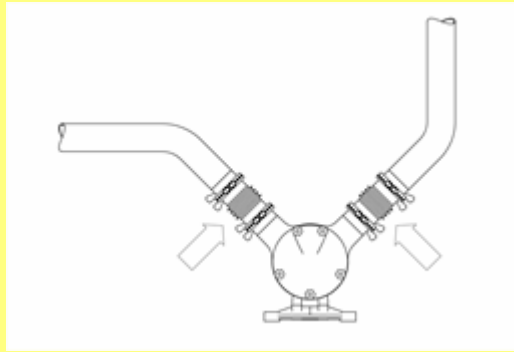
11.2 Anschluss an Rohrleitungen



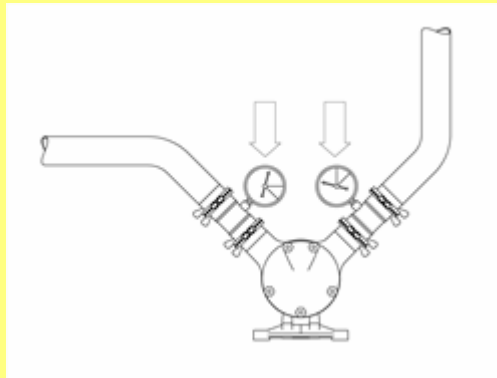
Vor dem Anschließen Rohrleitungen reinigen und Fremdkörper wie Schweißrückstände entfernen.



Verwenden Sie Dämpfer oder andere geeignete Vorrichtungen, damit von den Rohrleitungen und Pumpenstutzen keine hohen Kräfte und Drehmomente auf die Pumpe wirken können (beispielsweise durch Verformungen, Längenänderungen von Rohrleitungen auf Grund von Temperaturdifferenzen etc.)



Der Betreiber muss sicherstellen, dass der zulässige Druck nicht über den beim Kauf vereinbarten oder in den technischen Unterlagen verzeichneten Druck hinaus geht.



MasoSine Pumpen laufen in der Regel mit einer niedrigen Eigenfrequenz, bei der keine Schäden entstehen können. Allerdings können beim Einsatz von Frequenzumrichtern störende Schwingungen verursacht werden, die es zu vermeiden gilt. Bei der Inbetriebnahme muss deshalb ermittelt werden, ob es zu Schwingungen kommt. Bei Bedarf muss der Frequenzumrichter entsprechend programmiert werden um Schwingungen zu vermeiden. Ebenso müssen Störquellen wie Kavitation oder starre Leitungen vermieden werden.



11.3 Kavitation

Kavitation kann in bestimmten Vorrichtungen auftreten, in denen das Medium mit einer bewegten Oberfläche interagiert. Gelegentlich kann dies auch in Sinuspumpen vorkommen.

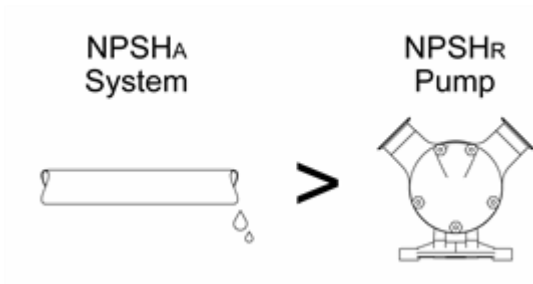
Wenn eine Oberfläche durch ein Fluid bewegt wird, bilden sich auf der Oberfläche Bereiche mit niedrigem Druck. Je schneller die Oberfläche bewegt wird, desto niedriger kann der umgebende Druck werden. Wenn der statische Druck der Flüssigkeit unter den Dampfdruck fällt, bilden sich auf der Druckseite Dampfblasen. Diese implodieren und verursachen dabei kurzfristig sehr hohe Druckspitzen von bis zu einigen Tausend bar. Diese Druckspitzen können zu Erosionen am Material führen und sehr laut sein.

11.3.1 Kavitation identifizieren

Wenn die Pumpe starke Geräusche entwickelt und die angeschlossenen Leitungen stark vibrieren, ist dies wahrscheinlich auf Kavitation zurückzuführen.

11.3.2 Kavitation vermeiden bzw. beseitigen

Erhöhung des Eingangsdrucks auf der Saugseite, Einbau einer Leitung mit größerem Durchmesser oder einer kürzeren Einlassleitung bzw. niedrigere Drehzahl können das Problem lösen. Der Förderfluss in der Pumpe darf niemals unterbrochen werden.






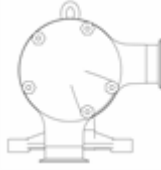

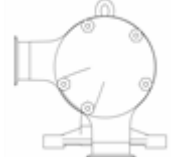


- Zur Vermeidung von Kavitation immer sicherstellen, dass $NPSHA > NPSHR$.



Kavitationen können zu Schäden an der Pumpe führen. Der Betreiber muss für einen Betrieb der Pumpe ohne Kavitation sorgen.

11.4 Mögliche Stutzenstellungen

Die Stutzen der Pumpe können in einer der acht möglichen Stellungen montiert werden und die Pumpe im oder gegen den Uhrzeigersinn laufen.

			
10-02	12-03	02-04 *	03-06
			
04-08	06-09	08-10 *	09-12

Wenn in der Bestellung nichts angegeben ist, wird die Pumpe in Position 10-02 eingestellt geliefert.

Spezielle kundenspezifische Stutzenstellungen sind möglich.

*Bitte beachten: Nach den EHEDG-Richtlinien muss der Pumpenkopf immer selbstentleerend sein. Bei standardmäßigem Einbau ist dies nur bei Stutzenstellungen 02-04 oder 08-10 gegeben.

11.4.1 Änderung der Stutzenstellung

Siehe "Lagereinheit demontieren / Stutzenstellungen ändern" auf Seite 34 für Einzelheiten zur Änderung der Stutzenstellung.

11.5 Anschluss an eine Stromversorgung



Der Motor darf nur durch Fachpersonal gemäß örtlichen Bestimmungen angeschlossen werden. Die mit dem Antrieb mitgelieferte Betriebsanleitung beachten.

12 Inbetriebsetzung und Betrieb



- Ebe die Pumpe erstmals in Betrieb genommen wird oder nach Reinigungs- bzw. Reparaturarbeiten sind zunächst alle Schrauben auf festen Sitz überprüfen.
- Die Pumpe kann beim Transport verunreinigt worden sein. Deshalb ist der Pumpendeckel abzunehmen und bei Bedarf vor Inbetriebnahme zu reinigen.



Beachten Sie zum Fördern gefährlicher Flüssigkeiten die entsprechenden Vorschriften.



Die Pumpe ist in einer geeigneten Stellung mit allen erforderlichen Schutzvorrichtungen und Vorsichtsmaßnahmen aufzustellen (Sensoren, Schalter, Druckmessgeräte, etc.).

MasoSine Pumpen dürfen nicht trocken laufen. Die Pumpen sind vor der ersten Inbetriebnahme und während des Betriebes soweit mit Flüssigkeit zu befüllen, bis der Flüssigkeitspegel über dem Rotor steht (siehe Abbildung). Dies kann manuell über einen Seitenkanal der Leitungen oder bei sehr viskosen Fördermedien über eine Vakuumeinrichtung erfolgen; setzen Sie sich mit MasoSine in Verbindung, um sich näher zu informieren. Ein Entlüften der Pumpe lässt sich umgehen, wenn man geförderte Flüssigkeit in der Pumpe nach dem Anhalten oder Flüssigkeit nach einer CIP-Reinigung bzw. SIP-Sterilisation in der Pumpe belässt.



Vor Inbetriebnahme sind alle druck- und saugseitigen Ventile zu öffnen. Die Pumpe darf ohne Überdruckventil nicht gegen ein geschlossenes Ventil fördern.



Eine undichte Pumpe ist unverzüglich anzuhalten und beschädigte Dichtelemente sind zu ersetzen. Siehe "Demontage des Dichtungssystems" auf Seite 32.



Der Betreiber muss für einen Betrieb der Pumpe ohne Kavitation sorgen. Kavitationen können zu Schäden an der Pumpe führen. Siehe "Kavitation" auf Seite 18.

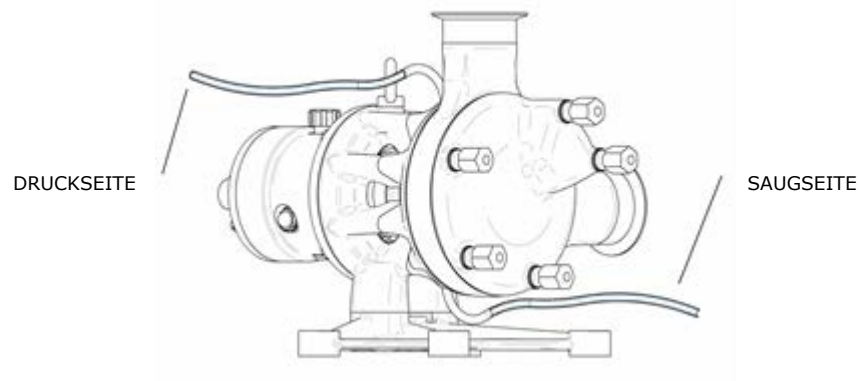
13 Dichtungssystem spülen



Um Trockenlauf zu verhindern und ein einwandfrei funktionierendes Dichtungssystem zu gewährleisten, wird eine Dichtungsspülung empfohlen.

Beim drucklosen Durchspülen – in der Regel mit Wasser – wird der Bereich hinter dem Dichtungssystem gespült und somit verhindert, dass das Medium verhärtet und das Dichtungssystem beschädigt. Wenn eine statische Spüleleinrichtung eingebaut ist, wird die Spülflüssigkeit in den Bereich hinter der Dichtung gefüllt.

- Die Spülflüssigkeit muss für das zu fördernde Produkt geeignet sein. Sie darf keine abrasiven Partikel enthalten, die Dichtungen beschädigen würden. Wir empfehlen Spülschläuche aus transparentem Kunststoff einzusetzen.
- Sie kann auch zur Herstellung einer hermetisch abdichtenden Sperre zwischen Flüssigkeit und Atmosphäre dienen.
- Wir empfehlen, die einfache Gleitringabdichtung ohne Druck zu spülen und die Spülflüssigkeit ohne Druck aus dem System laufen zu lassen. Die doppelte Gleitringabdichtung kann alternativ ohne Druck oder mit Überdruck eingesetzt werden.
- Die Pumpe mit Flüssigkeit befüllen, um ein Trockenlaufen zu verhindern. Dies kann über ein separates Einfüllventil an der Saug- oder Druckleitung erfolgen.
- Bei Betrieb der Pumpe mit dynamischer/permanenter Spülung ist immer der Einlass und Auslass zu kontrollieren (siehe nachfolgende Zeichnung).



13.1 Dynamische Spülung



Auf dem Bild ist ein Schlauch für das dynamische Spülsystem zu sehen. Der Schlauch sollte einen Außendurchmesser von 8 mm oder einen Anschluss mit G1/8-Gewinde haben.



Dargestellt sind die für den Spülvorgang angeschlossenen Schläuche.

Die Schläuche sind möglichst an der höchsten Stelle (dem Auslass) und der tiefsten Stelle (dem Einlass) anzuschließen, um zwischen ihnen einen Winkel von 180° herzustellen.



Alle anderen Anschlüsse am Gehäuse sind mit den mitgelieferten Verschlussstopfen zu verschließen (Artikelnummern finden sich unter "Stücklisten" auf Seite 50). Die übrigen Anschlüsse sind zur Verwendung bei unterschiedlichen Stutzenstellungen der Pumpe vorgesehen (siehe "Mögliche Stutzenstellungen" auf Seite 19).

13.2 Statische Spüleinrichtung

Vor Inbetriebnahme die Spüleinrichtung (sofern mitgeliefert) mit einer für das zu fördernde Produkt geeigneten Spülflüssigkeit befüllen. Spülflüssigkeit in das Schauglas füllen bis der Flüssigkeitspegel knapp unter dem gebogenen Auslauf des Rohres liegt.

13.2.1 Statische Spüleinrichtung einbauen

Die statische Spüleinrichtung kann mit einem Spülring oder einer doppelten Gleitringabdichtung an einer Certa Pumpe angebracht werden. Siehe auch "Pumpenkopf einbauen" auf Seite 40.

Der Anschluss an die Entlüftungsleitung ist am höchsten Spülanschluss vorzunehmen.

- Bei Stutzenstellung 10/2 ist es der Spülanschluss, der sich in einem Winkel von 45° zur vertikalen Achse befindet.
- Bei allen anderen Stutzenstellungen ist es der Spülanschluss oben auf der Pumpe.

Die Verbindung mit dem Sichtglas ist an dem Spülanschluss herzustellen, der sich in einem Winkel von 45° zur vertikalen Achse befindet.



Den Schraubstopfen aus dem entsprechenden Spülanschluss mit einem 10- mm- Steckschlüssel mit Verlängerung herausdrehen.

Mit einem geeigneten Dichtungsmaterial, beispielsweise Teflonband, beide Gewinde der Doppelnippel umwickeln und mit einem 14-mm-Schraubenschlüssel an den Spülanschlüssen befestigen.

Das Sichtglas und die Entlüftungsleitung mit den eingebauten Anschlüssen verbinden und mit zwei 14-mm-Schraubenschlüsseln anziehen.

Kontrollieren, ob sich der Behälter und die Entlüftungsleitung auf gleicher Höhe befinden und sämtliche Spülanschlüsse verschließen.

13.2.2 Statische Spüleinrichtung ausbauen

Eine statische Spüleinrichtung muss vor Auseinanderbauen der Pumpe entleert und abmontiert werden. Dies erfolgt durch Öffnen des Spülanschlusses am tiefsten Punkt der Pumpe.

Nach Entleeren die Spülvorrichtung in umgekehrter Reihenfolge der obigen Beschreibung ausbauen.

13.3 Spülring einbauen

Siehe "Spülring einer einfachen Gleitringabdichtung einbauen" auf Seite 43.

14 Reinigung und Sterilisation



Achtung: Bei Hochdruckreinigern ist ein Abstand von mindestens 50 cm (20 Zoll) zur Pumpe einzuhalten.

MasoSine Certa Pumpen eignen sich für eine CIP-Reinigung. Bitte befolgen Sie die nachfolgenden Anweisungen für die CIP-Reinigung.

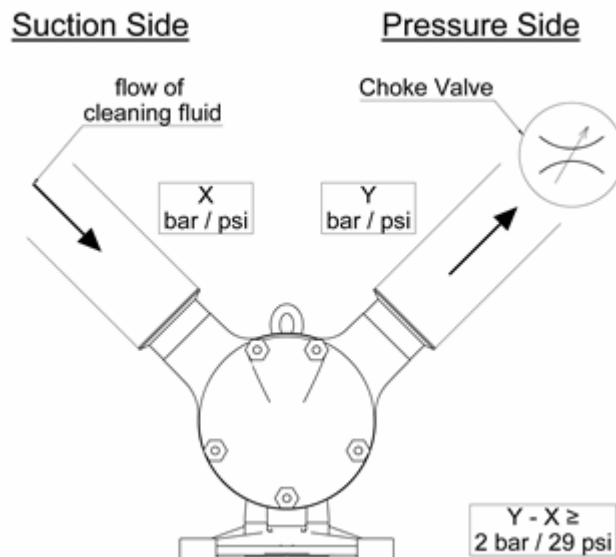
Hygienische Produktionslinien sind eine Voraussetzung für die Wahrung eines hohen Hygienestandards und somit für den Schutz des Endproduktes vor Verunreinigung. Verunreinigungen kosten Zeit und Geld.

Durch Hitze bzw. chemische Reaktionen während der CIP-Reinigung (Clean-in-Place) und SIP-Sterilisation (Steam-in-Place) werden wesentliche Strukturen einer lebenden Zelle, einschließlich der cytoplasmatischen Membrane zerstört, und machen die Zelle lebensunfähig.

Bei diesem Vorgang werden Reinigungsmittel und Spüllösungen automatisch im Kreis gefördert.

14.0.1 CIP-Reinigung

- Vor dem CIP-Reinigungsprozess ist eine Vorreinigung bei maximaler Drehzahl und ohne Gegendruck durchzuführen. Dabei wird der größte Teil des zurückgebliebenen Produktes entfernt.
- Für die CIP-Reinigung eignen sich u.a. Reinigungsflüssigkeiten mit Zusätzen in einer Konzentration unter 1%. Geeignet sind z. B.:
 - Natriumhydroxid in destilliertem Wasser
 - Salpetersäure in destilliertem Wasser
 - Phosphorsäure in destilliertem Wasser
- Die CIP-Reinigung kann je nach Anforderungen des Anwenders bei Temperaturen zwischen 60 °C (140 °F) und 100 °C (212 °F) vorgenommen werden.
- Die Reinigung sollte bei maximaler Drehzahl der Pumpe erfolgen, um gute Reinigungsergebnisse zu erzielen.
- Wir empfehlen, den Druck während der CIP-Reinigung auf der Ausgangsseite der Pumpe um mindestens 2,0 bar / 29,0 psi höher als auf der Saugseite der Pumpe zu halten.
- Für die meisten Anwendungen reicht eine Geschwindigkeit von 1,5 m/Sekunde (5 ft/Sekunde) aus.
- Wenn die MasoSine Pumpe die CIP-Lösung nicht in der erforderlichen Geschwindigkeit fördern kann, sind ggf. eine separate CIP-Förderpumpe und ein Bypass vorzusehen.




- Ein Drosselventil ist ggf. in der Druckleitung direkt hinter der Pumpe einzubauen. Das Drosselventil langsam schließen bis der richtige Druckunterschied erreicht ist.
- Der Zeitbedarf für CIP-Reinigungen entspricht dem für die Reinigung des Systems von normalerweise zwanzig bis vierzig Minuten.


14.0.2 SIP-Sterilisation (Steam-in-Place) für MasoSine Produkte

Bei der Sterilisation mit Dampf werden Mikroorganismen unter Druck ohne Ausbau von Teilen abgetötet.

Die Hitze während der SIP-Sterilisation (Steam-in-Place) zerstört wesentliche Strukturen einer lebenden Zelle, einschließlich der cytoplasmatischen Membrane, so dass die Zelle lebensunfähig wird.

- Der Druck muss so hoch sein, dass Dampf in alle Bereiche der Pumpe durch die vorhandenen Zwischenräume gelangen kann.
- Die Pumpe muss während der SIP-Sterilisation stillstehen.

 **Vermeiden Sie Temperaturschocks!**
Temperaturschocks müssen vermieden werden, da sie zu einer ungleichmäßigen Wärmeausdehnung der Pumpenbauteile führen können. Eine ungleichmäßige Ausdehnung, die durch eine plötzliche Temperaturänderung hervorgerufen wird, kann dazu führen, dass sich die Pumpenbauteile aufreißern.

 **Stellen Sie nach der SIP-Sterilisation sicher, dass eine angemessene Akklimatisierungszeit eingehalten wird, bevor die Pumpe wieder in Betrieb genommen wird.**

SIP- und CIP-Verfahren Class II	Empfohlene Temperatur	Empfohlener Druckunterschied
CIP-Reinigung	80-90 °C / 176-194 °F	2 bar (29 psi)
SIP	120 °C / 248 °F	—

14.0.3 Wichtige Sicherheitshinweise für die CIP-Reinigung und SIP-Sterilisation

- Um die Pumpe herum ist während der SIP-Sterilisation ein Abstand von einem Meter zu wahren, um die Verletzungsgefahr bei Leckagen zu minimieren.
- CIP- und SIP-Vorgänge sind ständig zu überwachen.
- Wenn es während der CIP-Reinigung oder SIP-Sterilisation zu einer Leckage kommt, darf der Pumpenkopf nicht vor Druckablass, und bis der Pumpenkopf abgekühlt ist, berührt werden.

14.0.4 Manuelle Reinigung

Bei einigen Produkten, die nicht in Wasser löslich sind oder Feststoffe enthalten, lässt sich die Pumpe nicht immer sicher im CIP-Verfahren reinigen. In diesen Fällen empfehlen wir einen manuellen Reinigungsvorgang.

Erstellen Sie einen Plan für die Reinigung der Pumpe vor Ort für die zu verarbeitenden Medien sowie einen Wartungsplan für die Anlage. Grundsätzlich müssen MasoSine Certa Pumpen der Baureihe Certa nicht manuell gereinigt werden, wenn eine CIP-Reinigung nach dem Betrieb durchgeführt wird.

Zum Ausbau des Pumpenkopfs siehe "Pumpe auseinander bauen" auf Seite 29. Auf schadhafte Teile hin überprüfen und diese bei Bedarf auswechseln.

Hinweis: Wir empfehlen, die Dichtung des vorderen Gehäuses beim Zusammenbau zu erneuern. Wenn sich im Bereich hinter der Dichtung Verunreinigungen ansetzen, besprechen Sie mit Watson-Marlow GmbH MasoSine Division geeignete Maßnahmen zur Reinigung und validierte Verfahren zur Entfernung von Bakterien. Bei handelsüblicher Chlorlösung (150 ppm Chlor) dürften sich keine Ablagerungen in der Pumpe bilden.

Da Metallteile wesentlich korrosionsanfälliger auf säurehaltige Reiniger reagieren, dürfen Bauteile der Pumpe nicht länger als für die Reinigung absolut notwendig von diesen Lösungen umgeben sein. Starke anorganische Säuren auf mineralischer Basis, die Ihre Hände angreifen würden, sind ebenfalls schädlich für die Bauteile der Pumpe.

Bei Verarbeitung von Medien, die bei Stillstand der Pumpe verhärten können, empfehlen wir dringend eine CIP-Reinigung, Durchspülung oder Ausbau des Pumpenkopfs zur manuellen Reinigung.

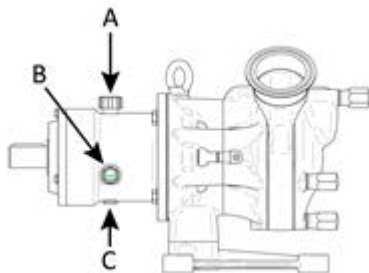
14.0.5 Aseptische Prozessanlage

Wenn das Gerät in eine aseptische Prozessanlage eingebaut wird, die sterilisiert und bei einer Temperatur von über 121 °C (250 °F) betrieben wird, muss gemäß 3-A Standard 02-11 der interne Druck überwacht und die Anlage automatisch abgeschaltet werden, wenn der Druck in der Anlage unter den Atmosphärendruck sinkt. Die Anlage darf erst nach erneuter Sterilisierung wieder in Betrieb gesetzt werden können.

15 Ölwechsel

Das Ölschauglas **B** am Lagergehäuse ist täglich vor Gebrauch der Pumpe auf Beschädigung und ausreichend Öl im Lagerschild zu prüfen. Das Öl sollte in etwa bis zur Mitte des Schauglases reichen.

- Darauf achten, dass die Ablassschraube **C** vorhanden und festgezogen ist.
- Das Entlüftungsventil **A** abschrauben und den Lagerbock mit geeignetem Öl bis zur Markierung füllen (siehe nachfolgenden Hinweis).
- Entlüftungsventil **A** schließen.
- Ölstand am Schauglas **B** kontrollieren. Der Ölstand darf nicht unter den Mittelstrich des Schauglases fallen.



Hinweis: Neue Pumpen werden werkseitig mit Klüberöl 4 UH 1- 220 N für die Lebensmittel- und Pharmaindustrie befüllt, das sich für Prozesstemperaturen zwischen -30 °C (-22 °F) und 120 °C (248 °F) eignet.

15.0.1 Füllvolumina

Angabe der Volumina in Litern.

C100:	Ungefähr 0,10
C200:	Ungefähr 0,10
C250:	Ungefähr 0,18
C300:	Ungefähr 0,35
C400:	Ungefähr 0,45
C500:	Ungefähr 0,55
C600:	Ungefähr 1,30

Hinweis: Altöl gemäß örtlicher Vorschriften entsorgen.

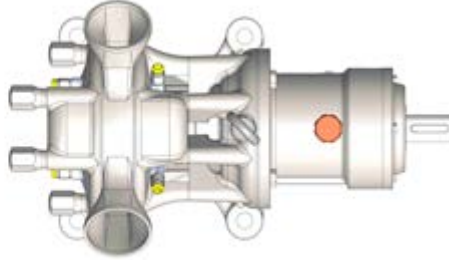
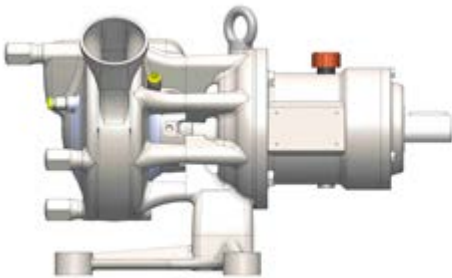
Hinweis: Das Öl muss mindestens einmal im Jahr gewechselt werden.

16 Heizung und Kühlung als Sonderausstattung

Spezielle Versionen der Pumpen MasoSine C100, C200, C250, C300 und C400 können beheizt oder gekühlt werden, um die erforderliche Produkttemperatur in der Pumpe zu erhalten – beispielsweise beim Fördern von Schokolade oder Eiscreme – indem Flüssigkeit mit entsprechender Temperatur durch die bogenförmigen Kanäle im Pumpengehäuse und dem Frontgehäuse geleitet wird. Die Pumpe hat auf zwei Seiten 1/8-Zoll-Anschlüsse, durch die das wärmende oder kühlende Medium fließt. Die Einbaulage der Anschlüsse ist von Modell zu Modell verschieden. Ein möglicher Gegendruck darf 1 bar/15 psi nicht überschreiten. Die erforderliche Mindestfördermenge für die Heiz-/Kühloption beträgt 0,2 l/min oder 0,05 gpm.

Hinweis: Die meisten Pumpengrößen sind nachträglich mit einer Heiz- bzw. Kühleinrichtung ausrüstbar (siehe Tabelle unten).

Hinweis: Die Heiz- oder Kühltemperatur muss innerhalb der Temperaturgrenzwerte der Pumpe liegen. Diese finden Sie in "Grenzwerte der Pumpe" auf Seite 9



	C100	C200	C250	C300	C400
Pumpengehäuse	MP-HZG-G-C100	MP-HZG-G-C200	MP-HZG-G-C250	MP-HZG-G-C300	MP-HZG-G-C400
Frontgehäuse	MP-HZG-D-C100	MP-HZG-D-C200	MP-HZG-D-C250	MP-HZG-D-C300	MP-HZG-D-C400

17 Fehlerbehebung

Störung	Ursache	Behebung
Pumpe saugt nicht an	Drehrichtung stimmt nicht	Drehrichtung überprüfen
	Keine Flüssigkeit in der Pumpe	Pumpe mit Flüssigkeit befüllen
	Verschraubung nicht fest	Verschraubung überprüfen
	Saugleitung zu lang	Saugleitung anpassen
	Rohrquerschnitt zu gering	Saugleitung anpassen
	Dichtung undicht	Alle Dichtungen auf Beschädigung überprüfen
	Verschleißteile abgenutzt	Verschleißteile auswechseln
	Drehzahl des Motors stimmt nicht	Drehzahl messen und regulieren
Pumpe fördert nicht	Drehrichtung stimmt nicht	Drehrichtung überprüfen
	Saug- und Druckleitungen vertauscht	Leitungssystem überprüfen
	Drehzahl des Motors stimmt nicht	Drehzahl anhand der Leistungsdiagramme überprüfen - siehe Auftragsunterlagen
	Verschleißteile abgenutzt	Verschleißteile auswechseln
	Eingesetzter Gate geschlossen	Leitungssystem überprüfen
Pumpe verursacht Geräusche	Geräusche gehen vom Antrieb aus	Rückfrage beim Hersteller
	Geräusche in der Pumpe	Rückfrage beim Hersteller
	Saugleitung zu klein (Kavitation)	Saugleitung kürzen oder Durchmesser erweitern, Drehzahl reduzieren
	Klopfgeräusche im Pumpenkopf	Gate auf Verschleiß überprüfen und bei Bedarf auswechseln Kavitation. Siehe "Kavitation" auf Seite 18.
	Geräusche aus dem Lagerbock	Öl einfüllen, Kegelrollenlager wechseln
	Kupplung nicht ausgerichtet	Kupplung ausrichten. Siehe Abschnitt "Fachgerechte Montage der Pumpe" auf Seite 16
Pumpe undicht	Dichtungssystem undicht	Statische / dynamische Fläche der Gleitringdichtungen auswechseln
	O-Ringabdichtung undicht	O-Ring auswechseln
	Radialwellendichtring am Lagerbock undicht, Öl läuft aus	Lagerbock auseinanderbauen, Radialwellendichtringe auswechseln
	Dichtflächen sind abgenutzt / zeigen Brandspuren	Dichtungsspülung verwenden, um Trockenlauf der Gleitringdichtung zu verhindern
Pumpe am vorderen Gehäuse undicht	Gehäusedichtung nicht oder fehlerhaft eingebaut	Gehäuse O-Ring richtig einsetzen oder auswechseln
	Gehäusedichtung defekt	Gehäuse O-Ring richtig einsetzen oder auswechseln
Pumpe blockiert	Fremdkörper in der Pumpe	Fremdkörper entfernen und Pumpe auf Schäden untersuchen
	Stromversorgung unterbrochen	Elektrische Anlage, Sicherungen und den Antrieb überprüfen
	Defekt im Antrieb	Kupplung trennen und Pumpe zur Kontrolle mit der Hand drehen
Hoher Verschleiß nach kurzer Betriebszeit	Feststoffe im Fördergut	Verschleißteile regelmäßig wechseln; Materialpaarung überprüfen
	Fördergut ist abrasiv	Größere Pumpe wählen, Drehzahl reduzieren
Der Rotor verschleißt einseitig	Der Rotor wurde bei der Montage nicht fest angezogen	Wellenmutter fest auf den Block ziehen
	Einstellmaß nach Arbeiten am Lagergehäuse verändert	Einstellmaß X überprüfen und korrigieren: siehe Abschnitt "Lagereinheit montieren / Rotor über die Laminumscheibe zentrieren" auf Seite 35
Pumpe nach CIP-Durchlaufreinigung nicht sauber	Reinigungsvorschriften wurden nicht beachtet.	Siehe Abschnitt "Reinigung und Sterilisation" auf Seite 23
Pumpenaggregat ist Schwingungen ausgesetzt (vibriert)	Drehzahl des Getriebemotors ist zu hoch	Drehzahl des Getriebemotors senken
Geruchs- und Rauchentwicklung aus der Pumpe	Pumpe läuft trocken	Pumpe umgehend anhalten. Innenteile auf Beschädigung überprüfen und bei Bedarf auswechseln

17.1 Vorderes und hinteres Gehäuse überholen

Wenn das vordere und/oder hintere Gehäuse der Pumpe tiefere Kratzer aufweisen sollte (Oberflächenbeschädigung durch Fremdkörper), müssen diese beseitigt werden. Setzen Sie sich zur Überarbeitung der Pumpe mit dem Werk von MasoSine oder dem örtlichen Händler in Verbindung. MasoSine informiert Sie gerne über die Bedingungen für eine fachgerechte Überholung.

17.2 Technischer Kundendienst

Detaillierte Angaben für eine Kontaktaufnahme finden sich auf unserer Website:
<http://www.watson-marlow.com/gb-en/range/masosine/>

18 Ausbau und Einbau



Verwenden Sie das entsprechende Anzugsdrehmoment (siehe "Anzugsdrehmomente" auf Seite 47).



Die Pumpe von der Netzspannung trennen und gegen unbeabsichtigtes Einschalten sichern.



Auf den folgenden Fotos ist eine Certa Pumpe mittlerer Größe abgebildet. Schwerere Modelle sind zur Vermeidung von Verletzungen mit geeigneten Vorrichtungen beim Ein- und Ausbau anzuheben.

18.0.1 Statische Spüleinrichtung ausbauen

Wenn eine Spüleinrichtung vorhanden ist, muss diese vor Ausbau der Pumpe entleert und ausgebaut werden. Nähere Informationen siehe "Statische Spüleinrichtung" auf Seite 22.

18.1 Pumpe auseinander bauen

18.1.1 Vorderes Gehäuse ausbauen



- Die Pumpe muss gesichert sein, damit sie nicht kippen kann.
- Nutmutter mit einem Schraubenschlüssel gegen den Uhrzeigersinn lösen.



- Vorderes Gehäuse abnehmen.



- Die Dichtung vorsichtig entnehmen und an einem sicheren Ort ablegen.

18.1.2 Sicherungsschraube herausdrehen



- Mit dem Blockierwerkzeug (Artikelnummer siehe Abschnitt "Werkzeug" auf Seite 78) den Rotor und die Welle vor Lösen der Sicherungsschraube arretieren.
- Mit einer der Hutmutter des vorderen Gehäuses das Blockierwerkzeug befestigen.



- Die Sicherungsschraube mit dem Adapter gegen den Uhrzeigersinn lösen (Artikelnummer siehe "Werkzeug" auf Seite 78).



**Hohes Drehmoment erforderlich!
Geeignetes Werkzeug benutzen**

Erforderliche Schlüsselgröße für Sechskantverriegelungsschraube

Pumpengröße	Metrisch	Zoll
C100/C200	SW14	9/16"
C250	SW19	3/4"
C300/C400	SW34	1 5/16"
C500/C600	SW38	1 1/2"

Erforderliches Drehmoment siehe Anzugsdrehmomente auf Seite 47.



Ein O-Ring hält die Feder der Sicherungsschraube fest. Einzelteile der Sicherungsschraube.



Verriegelungsschraube zum Öffnen mit einem herkömmlichen Werkzeug

Verriegelungsschraube für 3-A und EHEDG zum Öffnen mit dem mitgelieferten Spezialwerkzeug



Sechskant-Verriegelungsschraube mit O-Ring



Sechskant-Verriegelungsschraube mit Dichtung



Die Anzahl der Bauteile kann zwischen den verschiedenen Größen variieren, siehe "Stücklisten" auf Seite 50.

- Blockierwerkzeug abnehmen.

18.1.3 Rotor und Gate ausbauen



- Den Rotor zusammen mit dem Gate, wie abgebildet, aus dem Gehäuse ziehen.



- Den Rotor vorsichtig herausnehmen und sorgfältig aufbewahren. Beim Herausnehmen des Rotors vorsichtig vorgehen, damit die Gleitringdichtungen nicht beschädigt werden.



Die Flächen der Gleitringdichtungen sind zerbrechlich.

Zum Zusammenbauen der Pumpe siehe nachfolgende Einbauanleitung, beginnend mit Abschnitt "Lagereinheit montieren / Rotor über die Laminumscheibe zentrieren" auf Seite 35.

18.2 Demontage des Dichtungssystems

18.2.1 Gleitringabdichtung ausbauen



Zur besseren Veranschaulichung wurde das mittlere Gehäuse auf einigen Abbildungen entfernt. Dies ist für die regelmäßigen Wartungsarbeiten nicht erforderlich.

Dichtungssystem ausbauen



- Die hintere Gleitringdichtung vorsichtig aus dem Gehäuse nehmen und sorgfältig aufbewahren.



Gleitringdichtung mit O-Ring am Außendurchmesser, die in das Pumpengehäuse gesetzt wird.

Federpaket entfernen



- Das Federpaket aus dem hinteren Gehäuse nehmen.

18.2.2 Demontage des O-Ring-Dichtungssystems



Zur besseren Veranschaulichung wurde das mittlere Gehäuse auf einigen Abbildungen entfernt. Dies ist für die regelmäßigen Wartungsarbeiten nicht erforderlich.

Dichtungssystem ausbauen



- Setzen Sie das Werkzeug (TL-C###-001-50) mit den Krallen in die Nuten ein und drehen Sie es im Uhrzeigersinn um 45°.



- Ziehen Sie den O-Ring-Halter mit Hilfe des Kragens am Werkzeug aus dem hinteren Gehäuse. Entfernen Sie auch die beiden O-Ringe.



- O-Ring-Halter mit 2 O-Ringen in der vorderen Nut und am Außendurchmesser. Schmieren Sie die O-Ringe und setzen Sie sie ein. Hinweis: EPDM-Komponenten sind nicht öl- und fettbeständig.

18.3 Mittleres Gehäuse ausbauen



Das mittlere Gehäuse muss zum Beispiel zum Auswechseln des Gates oder der Gleitringabdichtung nicht ausgebaut werden. Dies wird hier nur der Vollständigkeit halber dargestellt.



- Die Muttern, mit denen das mittlere Gehäuse gehalten wird, gegen den Uhrzeigersinn drehen.
- Das mittlere Gehäuse von der Pumpe abziehen.

Der Einbau des mittleren Gehäuses ist in Abschnitt "Pumpenkopf einbauen" auf Seite 40 dargestellt.

18.4 Lagereinheit demontieren / Stutzenstellungen ändern

18.4.1 Lagereinheit demontieren



- Schrauben der Lagereinheit auf der Rückseite des Gehäuses mit einem Schraubenschlüssel gegen den Uhrzeigersinn lösen.



- Die Lagereinheit vorsichtig herausziehen.

18.4.2 Stutzenstellung ändern



- Die Schrauben mit einem Schraubenschlüssel gegen den Uhrzeigersinn lösen.
- Darauf achten, dass das hintere Gehäuse beim Lösen der Schrauben nicht herunterfällt.



- Das hintere Gehäuse abnehmen.
- Das hintere Gehäuse am Lagerschild in die gewünschte Einbaulage drehen. Die Segmente des hinteren Gehäuses an den Segmenten des Lagerschilds ausrichten.
- Die Schrauben im Uhrzeigersinn anziehen.

18.5 Lagereinheit montieren / Rotor über die Laminumscheibe zentrieren



- Die Laminumscheibe auf den Flansch des Lagers setzen.



- Die Lagereinheit in das Lagerschild einsetzen



- Schrauben der Lagereinheit auf der Rückseite des Gehäuses mit einem Schraubenschlüssel im Uhrzeigersinn anziehen.

18.6 Das X-Einstellmaß kontrollieren



Der Rotor und die Sicherungsschraube müssen mit dem entsprechenden Drehmoment vollständig angezogen werden (siehe "Anzugsdrehmomente" auf Seite 47).



- Das X-Einstellmaß durch Messen des Abstands zwischen dem Rotor und dem hinteren Gehäuse von der abgeflachten Stelle der Spitze der Rotorkurve aus nachprüfen.

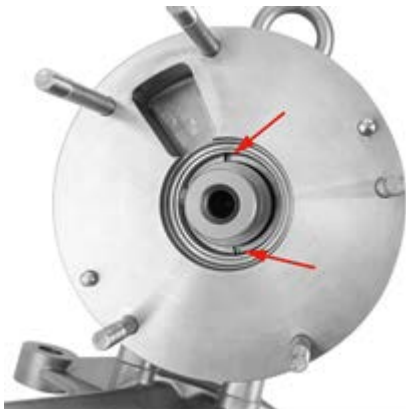
18.6.1 Toleranzbereich X-Einstellmaß

Wenn das X-Einstellmaß nicht innerhalb des nachfolgenden Toleranzbereichs liegt, den Rotor und den Schieber herausnehmen, wie unter "Pumpe auseinander bauen" auf Seite 29 beschrieben. Anschließend die Lagereinheit herausnehmen und die Laminumscheibe freilegen. Die erforderliche Anzahl an Schichten abnehmen, bis das X-Einstellmaß stimmt. Eine Schicht ist 0,05 mm stark.

C100:	0,10 +0,05 mm / 0,004 +0,002 in
C200:	0,12 +0,05 mm / 0,005 +0,002 in
C250:	0,15 +0,05 mm / 0,006 +0,002 in
C300:	0,15 +0,05 mm / 0,006 +0,002 in
C400:	0,15 +0,05 mm / 0,006 +0,002 in
C500:	0,20 +0,05 mm / 0,008 +0,002 in
C600:	0,20 +0,05 mm / 0,008 +0,002 in

18.7 Vordere Dichtung einbauen

18.7.1 Vordere Gleitringabdichtung zusammenbauen



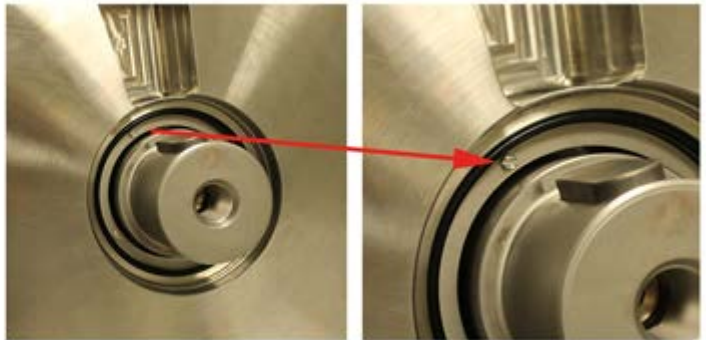
Die beiden Pfeile zeigen auf die Nuten des Gehäuses, in die das Federpaket eingesetzt wird.

- Das Federpaket in das Pumpengehäuse einsetzen. Die beiden Stifte auf der Rückseite des Rings müssen in die Nuten des Gehäuses eingepasst werden.



Die Stifte müssen in den entsprechenden Nuten sitzen, damit das Teil sich nicht drehen kann.

- Sicherstellen, dass das Federpaket in den beiden Nuten sitzt. Mit einem Schraubenzieher oder ähnlichem Werkzeug das Federpaket radial bewegen. Sobald es einrastet, ist es in der richtigen Einbaulage. Wenn sich der Ring drehen lässt, vorsichtig weiter drehen, bis er sich in die Nuten schieben lässt.



- Den O-Ring am Innendurchmesser des hinteren Gehäuses anbringen.



- Die Gleitfläche in das Gehäuse einsetzen. Die Schraubenköpfe müssen in den Nuten der Gleitfläche sitzen.



Die Stifte müssen in den entsprechenden Nuten sitzen, damit das Teil sich nicht drehen kann.



- Die Fläche der Gleitringdichtung ist auf Position, wenn sie spürbar einrastet und selbstständig hält.
- Dies kann einen höheren Krafteinsatz erfordern



Die Kompression des Federpaketes kontrollieren.

Dichtungssystem für den Rotor einsetzen



Fläche der Gleitringdichtung zum Einfügen in den Rotor zusammen mit der Dichtungsmanschette.

- Die Dichtungsmanschette auf die Fläche der Gleitringdichtung setzen.



- Die Dichtfläche vorsichtig und gleichmäßig mit der Seite der Manschette in den Rotor drücken.
- Die Dichtfläche ganz, wie dargestellt, einschieben. Wir empfehlen zum vorschriftsmäßigen Einbau die Verwendung einer Handpresse oder eines anderen geeigneten Werkzeugs.



18.7.2 Montage des O-Ring-Dichtungssystems



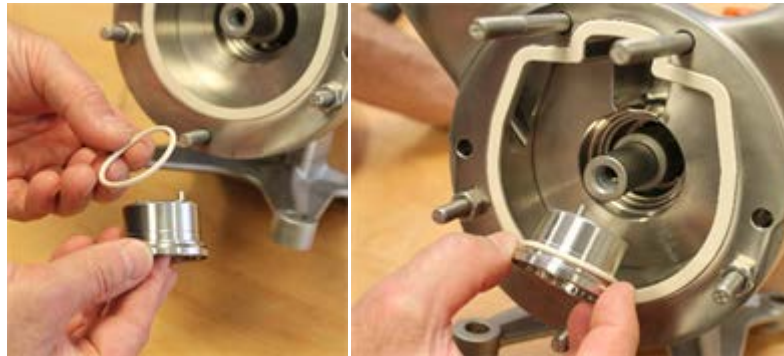
- O-Ring-Aufnahme mit 2 O-Ringen in der Nut an der Stirnseite und am Außendurchmesser. Dies wird in das Pumpengehäuse eingesetzt. Hinweis: EPDM-Komponenten sind nicht öl- und fettbeständig.



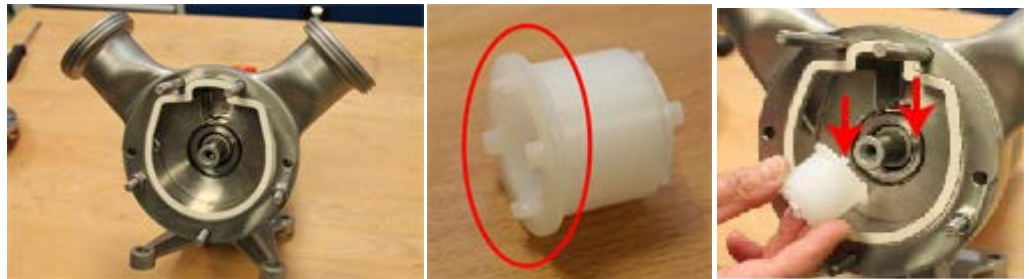
- Die Pfeile zeigen die beiden Kerben im Gehäuse, in denen sich die Gehäusestifte der O-Ring-Dichtung befinden werden.



Die Stifte müssen in den entsprechenden Nuten sitzen, damit das Teil sich nicht drehen kann.



- Setzen Sie den O-Ring auf den Außendurchmesser des O-Ring-Halters. Bei größeren Pumpen kann der O-Ring auch in das hintere Gehäuse eingesetzt werden.



- Setzen Sie den O-Ring-Halter in das Gehäuse ein. Richten Sie die Stifte mit dem Schlitz für den Schieber aus. Setzen Sie das Werkzeug (TL-C###-001-50) mit den Stiften in die Nuten des O-Ring-Halters ein oder setzen Sie das Werkzeug zusammen mit dem O-Ring-Halter in das hintere Gehäuse ein.



- Drehen Sie die O-Ring-Halterung mit dem Werkzeug im Uhrzeigersinn, bis die Stifte auf der Rückseite spürbar in die Nuten im Gehäuse eingreifen und die Halterung nicht mehr gedreht werden kann.
- Drücken Sie den O-Ring-Halter mit dem Werkzeug fest in das hintere Gehäuse. Das Dichtungsgehäuse ist in Position, wenn es spürbar einrastet und selbständig hält. Dies erfordert möglicherweise mehr Kraft.



Die Stifte müssen in den entsprechenden Nuten sitzen, damit das Teil sich nicht drehen kann.



- Setzen Sie den O-Ring in die Nut des O-Ring-Halters ein.

18.8 Pumpenkopf einbauen

18.8.1 Mittleres Gehäuse und vorderes Gehäuse montieren



- Die Dichtung auf der Rückseite des mittleren Gehäuses einsetzen.



Das mittlere Gehäuse muss zum Beispiel zum Auswechseln des Gates oder der Gleitringdichtung nicht ausgebaut werden. Dies wird hier nur der Vollständigkeit halber dargestellt.



- Das mittlere Gehäuse auf die Gewindestifte setzen.
- Die Nut, in dem das Gate sitzt, muss auf die entsprechende Nut im hinteren Gehäuse ausgerichtet werden.



- Die Muttern des mittleren Gehäuses im Uhrzeigersinn anziehen. Es sind die Gewindestifte zu verwenden, auf die die Senkungen im vorderen Gehäuse passen (die Ausrichtung der Stützen kontrollieren).

18.8.2 Rotor und Gate einbauen



- Den Rotor und mit dem Gate auf die Welle setzen.



Die Kompression des Federpaketes kontrollieren.

- Setzen Sie die Fixierplatte ein und befestigen Sie die Schrauben.



Achten Sie auf die Sicherungsscheiben! Diese müssen bei jedem Lösen der Schrauben ersetzt werden.



Verwenden Sie das entsprechende Anzugsdrehmoment (siehe "Anzugsdrehmomente" auf Seite 47).



Stellen Sie sicher, dass die Scheibenfedern korrekt ausgerichtet sind, wenn sie auf die Sicherungsschraube gesetzt werden, wobei die Manschettenseite vom Kopf der Sicherungsschraube weg zeigt. Wenn dies nicht geschieht, führt dies zum Lösen der Sicherungsschraube durch Vibrationen.



1x Scheibenfeder C100- C250

2x Scheibenfeder C300- C600



Verwenden Sie das entsprechende Anzugsdrehmoment (siehe "Anzugsdrehmomente" auf Seite 47).



Verriegelungsschraube zum Öffnen mit einem herkömmlichen Werkzeug

Verriegelungsschraube für 3-A und EHEDG zum Öffnen mit dem mitgelieferten Spezialwerkzeug



Sechskant-Verriegelungsschraube mit O-Ring



Sechskant-Verriegelungsschraube mit Dichtung

- Die Sicherungsschraube mit dem Adapter anziehen. Gegebenenfalls ist die Welle mit dem Blockierwerkzeug zu sichern, damit sie sich nicht drehen kann (Artikel-Nummer siehe "Werkzeug" auf Seite 78).



Die Hochpunkte des Rotors müssen geringfügig hinter der Oberfläche des mittleren Gehäuses sitzen.

- Blockierwerkzeug abnehmen.

18.8.3 Vorderes Gehäuse montieren



- Die Dichtung auf der Vorderseite des mittleren Gehäuses einsetzen.



- Vorderes Gehäuse aufsetzen. Die Führung muss richtig über dem Gate ausgerichtet werden.



- Die Hutmuttern mit einem Schraubenschlüssel im Uhrzeigersinn anziehen.

18.9 Spülring einer einfachen Gleitringabdichtung einbauen



Der Pfeil zeigt auf die Einbaulage des Spülrings im Lagerschild. Zum Zugriff auf den Ring siehe Anleitung unter "Lagereinheit demontieren / Stutzenstellungen ändern" auf Seite 34.



Einzelteile des Spülrings für eine einfache Gleitringabdichtung.



In der Abbildung ist der Fuß um 180° gedreht, damit die Pumpe ohne befestigtes Gehäuse nicht umfallen kann.



Komplett zusammengebauter Spülring mit Radialwellendichtring und O-Ring.

Spülring auf der Rückseite des Lagerschildes. Dieser wird für die Spülung einer einfachen Gleitringdichtung verwendet. Zum Einbau des Wellendichtrings sind dieselben Schritte erforderlich wie zum Einbau des Spülrings.

- Den O-Ring wie dargestellt einsetzen.

18.10 Hinteren Teil einer doppelten Gleitringdichtung einbauen



Einzelteile des hinteren Dichtungspaketes.



- Den O-Ring auf den Außendurchmesser der Gleitfläche setzen.
- Die Gleitfläche zusammen mit dem O-Ring in die Halterung für die Gleitdichtung einsetzen. Der Stift an der Halterung für die Gleitdichtung muss in die Nut der Gleitfläche eingefügt werden (Pfeil).



Die Stifte müssen in den entsprechenden Nuten sitzen, damit das Teil sich nicht drehen kann.



- Die Gleitfläche in die Halterung für die Gleitfläche drücken.
- Setzen Sie den O-Ring in die Kerbe am Innendurchmesser des Dichtungshalters ein.



Der rote Pfeil zeigt auf den eingesetzten O-Ring.



- Das zusammengebaute Dichtungssystem auf die Welle der ausgebauten Lagereinheit setzen.



Die Stifte müssen in den entsprechenden Nuten sitzen, damit das Teil sich nicht drehen kann.



In die Nut richtig eingesetzter Stift.



Rückseite des hinteren Gehäuses mit Ansicht der Stelle, an der das Gleitdichtungspaket der doppelten Gleitringabdichtung befestigt wird.



Das hintere Gehäuse muss zur Montage der Atmosphärenseite der doppelten Gleitringdichtung nicht vom Lagerschild abgenommen werden.



- Das Federpaket auf der Rückseite des hinteren Gehäuses einsetzen. Stellen Sie sicher, dass die Stifte in die Kerben eingepasst sind. (Pfeile).



Die Stifte müssen in den entsprechenden Nuten sitzen, damit das Teil sich nicht drehen kann.

Anweisungen für das Einsetzen der Teile in das Federpaket siehe "Vordere Dichtung einbauen" auf Seite 36.



Das auf der Rückseite des hinteren Gehäuses richtig eingebaute Federpaket.



- Den O-Ring auf den Außendurchmesser der Gleitfläche setzen.
- Die Gleitfläche zusammen mit dem O-Ring auf der Rückseite des hinteren Gehäuses einsetzen. Die Stifte des Federpaketes müssen in die Nuten der Gleitringdichtung eingefügt werden, wie mit den Pfeilen angezeigt.



Die Stifte müssen in den entsprechenden Nuten sitzen, damit das Teil sich nicht drehen kann.

- Die Fläche der Gleitringdichtung ist auf Position, wenn sie spürbar einrastet und selbstständig hält.
- Hierzu kann etwas mehr Kraft erforderlich sein.



Die Kompression des Federpaketes kontrollieren.



- Das hintere Gehäuse mit dem eingebauten Abdichtungssystem am Lagerschild befestigen. Darauf achten, dass es in der erforderlichen Ausrichtung montiert wird. (Siehe "Mögliche Stützenstellungen" auf Seite 19.)
- Die Schrauben im Uhrzeigersinn anziehen.



Erster Teil des im hinteren Gehäuse der Pumpe eingebauten hinteren Pakets des Gleitringdichtungssystems.



- Die Lagereinheit vorsichtig mit der eingesetzten Gleitringdichtung einbauen.
- Schrauben der Lagereinheit auf der Rückseite des Gehäuses mit einem Schraubenschlüssel im Uhrzeigersinn anziehen.



Blick in den offenen Bereich mit eingebautem Dichtungssystem.

Eine Erläuterung des Ablaufs für den Einbau des vorderen Dichtungspaketes findet sich unter "Vordere Dichtung einbauen" auf Seite 36.

19 Anzugsdrehmomente

19.0.1 C100

Benachbarte Teile	Schraubenart	Drehmoment
Lagerdeckel – Schraube	M6 A2 70 DIN 931	7 Nm / 5 lb-ft
Lagerschild – Lagergehäuse	M8 A2 70 DIN 931	16 Nm / 12 lb-ft
Lagerschild – Verschlussstopfen	R 1/4" DIN 908	25 Nm / 18,5 lb-ft
Hinteres Gehäuse – Lagerschild	M6 A2 70 DIN 912	7 Nm / 5 lb-ft
Pumpenwelle – Sicherungsschraube	M10 x 1	45 Nm / 33 lb-ft
	Für Werkzeuggrößen Siehe Welle – Schlüsselgrößen für Sicherungsschrauben auf Seite 49	
	Die geschlitzte Version für EHEDG / 3-A wird mit einem Spezialwerkzeug geliefert.	
Vorderes Gehäuse - Hutmutter	SW22	35 Nm / 26 lb-ft
Gleitringdichtung – Stellschraube	M4 SW3	-

19.0.2 C200

Benachbarte Teile	Schraubenart	Drehmoment
Lagerdeckel – Schraube	M6 A2 70 DIN 931	7 Nm / 5 lb-ft
Lagerschild – Lagergehäuse	M8 A2 70 DIN 931	16 Nm / 12 lb-ft
Lagerschild – Verschlussstopfen	R 1/4" DIN 908	25 Nm / 18,5 lb-ft
Hinteres Gehäuse – Lagerschild	M6 A2 70 DIN 912	7 Nm / 5 lb-ft
Pumpenwelle – Sicherungsschraube	M10 x 1	45 Nm / 33 lb-ft
	Für Werkzeuggrößen Siehe Welle – Schlüsselgrößen für Sicherungsschrauben auf Seite 49	
	Die geschlitzte Version für EHEDG / 3-A wird mit einem Spezialwerkzeug geliefert.	
Vorderes Gehäuse - Hutmutter	SW22	35 Nm / 26 lb-ft
Gleitringdichtung – Stellschraube	M4 SW3	-

19.0.3 C250

Benachbarte Teile	Schraubenart	Drehmoment
Lagerdeckel – Schraube	M6 A2 70 DIN 931	7 Nm / 5 lb-ft
Lagerschild – Lagergehäuse	M10 A2 70 DIN 931	33 Nm / 24,5 lb-ft
Lagerschild – Verschlussstopfen	R 1/4" DIN 908	25 Nm / 18,5 lb-ft
Hinteres Gehäuse – Lagerschild	M10 A2 70 DIN 912	33 Nm / 24,5 lb-ft
Pumpenwelle – Sicherungsschraube	M16 x 1,5	70 Nm / 51,5 lb-ft
	Für Werkzeuggrößen Siehe Welle – Schlüsselgrößen für Sicherungsschrauben auf Seite 49	
	Die geschlitzte Version für EHEDG / 3-A wird mit einem Spezialwerkzeug geliefert.	
Vorderes Gehäuse - Hutmutter	SW22	45 Nm / 33 lb-ft
Gleitringdichtung – Stellschraube	M4 SW3	-

19.0.4 C300

Benachbarte Teile	Schraubenart	Drehmoment
Lagerdeckel – Schraube	M6 A2 70 DIN 931	7 Nm / 5 lb-ft
Lagerschild – Lagergehäuse	M12 A2 70 DIN 931	56 Nm / 41,5 lb-ft
Lagerschild – Verschlussstopfen	R 1/4" DIN 908	25 Nm / 18,5 lb-ft
Hinteres Gehäuse – Lagerschild	M10 A2 70 DIN 912	33 Nm / 24,5 lb-ft
Pumpenwelle – Sicherungsschraube	M20 x 1,5	120 Nm / 88,5 lb-ft
	Für Werkzeuggrößen Siehe Welle – Schlüsselgrößen für Sicherungsschrauben auf der gegenüberliegenden Seite Die geschlitzte Version für EHEDG / 3-A wird mit einem Spezialwerkzeug geliefert.	
Vorderes Gehäuse - Hutmutter	SW22	45 Nm / 33 lb-ft
Gleitringdichtung – Stellschraube	M5 SW4	-

19.0.5 C400

Benachbarte Teile	Schraubenart	Drehmoment
Lagerdeckel – Schraube	M6 A2 70 DIN 931	7 Nm / 5 lb-ft
Lagerschild – Lagergehäuse	M12 A2 70 DIN 931	56 Nm / 41,5 lb-ft
Lagerschild – Verschlussstopfen	R 1/4" DIN 908	25 Nm / 18,5 lb-ft
Hinteres Gehäuse – Lagerschild	M10 A2 70 DIN 912	33 Nm / 24,5 lb-ft
Pumpenwelle – Sicherungsschraube	M20 x 1,5	120 Nm / 88,5 lb-ft
	Für Werkzeuggrößen Siehe Welle – Schlüsselgrößen für Sicherungsschrauben auf der gegenüberliegenden Seite Die geschlitzte Version für EHEDG / 3-A wird mit einem Spezialwerkzeug geliefert.	
Vorderes Gehäuse - Hutmutter	SW22	56 Nm / 41,5 lb-ft
Gleitringdichtung – Stellschraube	M6 SW5	-

19.0.6 C500

Benachbarte Teile	Schraubenart	Drehmoment
Lagerdeckel – Schraube	M6 A2 70 DIN 931	7 Nm / 5 lb-ft
Lagerschild – Lagergehäuse	M16 A2 70 DIN 931	135 Nm / 99,5 lb-ft
Lagerschild – Verschlussstopfen	R 1/4" DIN 908	25 Nm / 18,5 lb-ft
Hinteres Gehäuse – Lagerschild	M12 A2 70 DIN 912	56 Nm / 41,5 lb-ft
Pumpenwelle – Sicherungsschraube	M24 x 2	200 Nm / 147,5 lb-ft
	Für Werkzeuggrößen Siehe Welle – Schlüsselgrößen für Sicherungsschrauben auf der gegenüberliegenden Seite Die geschlitzte Version für EHEDG / 3-A wird mit einem Spezialwerkzeug geliefert.	
Vorderes Gehäuse - Hutmutter	SW30	135 Nm / 99,5 lb-ft
Gleitringdichtung – Stellschraube	M6 SW5	-

19.0.7 C600

Benachbarte Teile	Schraubenart	Drehmoment
Lagerdeckel – Schraube	M6 A2 70 DIN 931	7 Nm / 5 lb-ft
Lagerschild – Lagergehäuse	M16 A2 70 DIN 931	135 Nm / 99,5 lb-ft
Lagerschild – Verschlussstopfen	R 1/4" DIN 908	25 Nm / 18,5 lb-ft
Hinteres Gehäuse – Lagerschild	M16 A2 70 DIN 912	135 Nm / 99,5 lb-ft
Pumpenwelle – Sicherungsschraube	M24 x 2	200 Nm / 147,5 lb-ft
	Für Werkzeuggrößen Siehe Welle – Schlüsselgrößen für Sicherungsschrauben unten Die geschlitzte Version für EHEDG / 3-A wird mit einem Spezialwerkzeug geliefert.	
Vorderes Gehäuse - Hutmutter	SW30	135 Nm / 99,5 lb-ft
Gleitringdichtung – Stellschraube	M6 SW5	-

19.1 Welle – Schlüsselgrößen für Sicherungsschrauben

Erforderliche Schlüsselgröße für Sechskantverriegelungsschraube		
Pumpengröße	Metrisch	Zoll
C100/C200	SW14	9/16"
C250	SW19	3/4"
C300/C400	SW34	1 5/16"
C500/C600	SW38	1 1/2"

20 Stücklisten

Mit Ausnahme der Nummern für Federn setzen sich alle Artikelnummern in der folgenden Form aus drei Teilen zusammen:

xxxx-yyy-zz

Dabei bezeichnet

xxxx den Pumpentyp

yyy das Teil

zz den Werkstoff

Wo ## anstelle einer alphanumerischen Codierung zz erscheint, ist folgende Aufstellung heranzuziehen.

20.0.1 Kunststoff (beispielsweise für das Gate)

##	Werkstoff
-46	MASOTRONIC-2051-MW
-49	MASOTRONIC-2070-WR

20.0.2 Elastomere (beispielsweise für O-Ringe)

##	Werkstoff
-82	EPDM
-84	FKM

20.1 Rotortypen



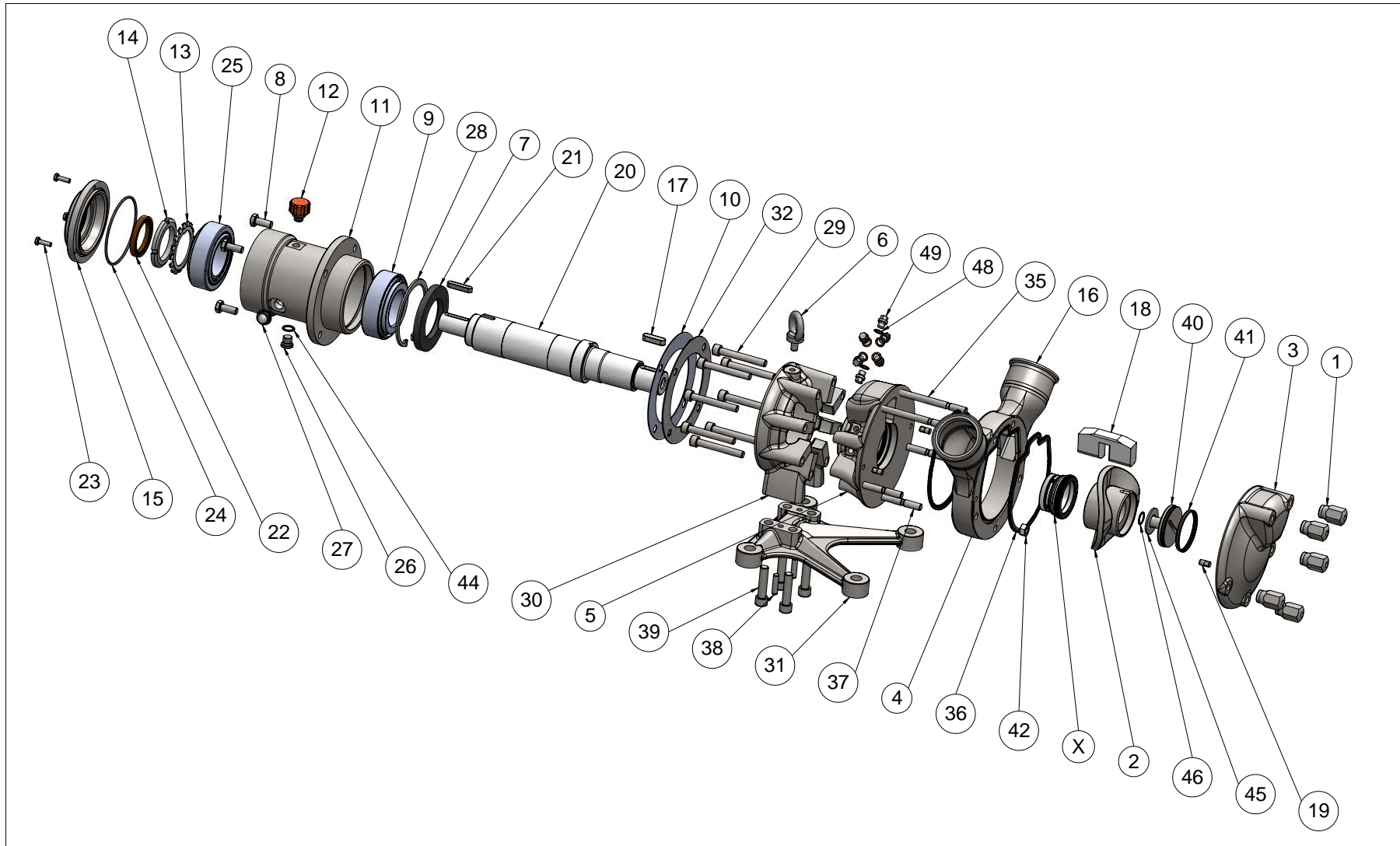
Rotor mit Standardform für hohe Belastbarkeit

Rotor mit runder Form für niedrige Scherkräfte

Produktvergleich	Rotor mit Standardform Hohe Belastbarkeit	Rotor mit runder Form Niedrige Scherkräfte
Beispiel für eine Artikelnummer	Cxxx-0100-xx	Cxxx-0120-xx
Pumpenleistung bei niedrigviskosen Medien gegen hohen Druck	Gut	Mittel
Verschleißfestigkeit	Gut	Mittel
Schonende Förderung	Mittel	Gut

Produktvergleich	Rotor mit Standardform Hohe Belastbarkeit	Rotor mit runder Form Niedrige Scherkräfte
Reinigungsfähigkeit	Gut	Gut

20.2 Pumpen



20.2.1 C100

Nummer	Menge	Artikelnummer	Artikel
1	5	C100-1600-12	Hutmutter
2	1	C100-0100-08	Rotor für hohe Belastbarkeit, A494/CY5SnBiM
		C100-0100-06	Rotor für hohe Belastbarkeit, A276/CF10SMnN
		C100-0120-08	Rotor für niedrige Scherkräfte, A494/CY5SnBiM
		C100-0120-06	Rotor für niedrige Scherkräfte, A276/CF10SMnN
3	1	C100-0200-10	Vorderes Gehäuse
4	1	C100-0300-10	Mittleres Gehäuse
5	1	C100-0350-10	Hinteres Gehäuse
6	-	-	(nicht erforderlich)
7	1	C100-2320-80	Radialwellendichtring
8	4	C100-2220-12	Sechskantschraube
9	1	C100-2400-25	Kegelrollenlager
10	1	C100-1401-30	Laminumscheibe
11	1	C100-1400-12	Support
12	1	C100-6000-50	Entlüftungsventil
13	1	C100-2700-25	Sicherungsblech
14	1	C100-2800-25	Feststellmutter
15	1	C100-1500-12	Lagerdeckel
16	2	-	Stutzen (auf Anfrage)
17	1	C100-3250-12	Passfeder
18	1	C100-0400-##†	Gate
19	4	C100-0301-12	Stift
20	1	C100-1000-16	Antriebswelle
21	1	C100-3200-12	Passfeder
22	1	C100-2300-80	Radialwellendichtring
23	3	C100-2900-12	Sechskantschraube
24	1	C100-3000-80	O-Ring
25	1	C100-2600-25	Kegelrollenlager
26	1	C100-2000-12	Ablassschraube
27	1	C100-3800-51	Ölschauglas
28	1	C100-5000-25	Sprengring
29	8	C100-1900-12	Sechskantschraube
30	1	C100-1300-12	Lagerschild
31	1	C100-1301-12	Lagerfuss
32	1	C100-1402-12	Abdeckblech
33	-	-	(nicht erforderlich)
34	-	-	(nicht erforderlich)
35	3	C100-1800-12	Stiftschraube

Nummer	Menge	Artikelnummer	Artikel
36	2	C100-1750-##†	Dichtung Pumpengehäuse
37	3	C100-1800-12	Stiftschraube
38	2	C100-5010-12	Stift
39	4	C100-5001-12	Sechskantschraube
40	1	C100-1100-10	Sicherungsschraube
41	1	C100-1752-##†	Dichtung für Sicherungsschraube
42	2	C100-1805-12	Sechskantmutter
43	-	-	(nicht erforderlich)
44	1	C100-3701-33	Kupferdichtung
45	1	C100-1150-12	Scheibefeder
46	1	C100-1112-80	O-Ring
47	-	-	(nicht erforderlich)
48	6	C100-2100-33	Dichtring
49	6	C100-9002-12	Schraubstopfen
X	1		Dichtungssystem

†Siehe Stücklisten auf Seite 50 für Informationen über Werkstoffe

Verfügbare Verschleißteilsätze

Verschleißteilsatz, mech. Dichtung (Siehe Einfach wirkende Gleitringdichtung auf Seite 67)

Artikelnummer

C100-0660-xx

O-Ring-Kit für Pumpen mit Gleitringdichtung

Artikelnummer

Menge

C100-1750-xx

2

C100-1752-xx

1

C100-5246-xx

1

O-Ring-Kit mit O-Ringen für O-Ring-Dichtungssystem und Dichtung für Sicherungsschraube

Nummer

Menge

Artikelnummer

Artikel

36

2

C100-1750-##†

Dichtung, Pumpengehäuse

41

1

C100-1752-##†

Dichtung für
Sicherungsschraube

63

2

C100-5246-##†

O-Ring

†Siehe Stücklisten auf Seite 50 für Informationen über Werkstoffe

O-Ring-Kit mit O-Ringen für O-Ring-Dichtungssystem und O-Ring für Sicherungsschraube (nur COP)

Nummer

Menge

Artikelnummer

Artikel

36

2

C100-1750-##†

Dichtung, Pumpengehäuse

**O-Ring-Kit mit O-Ringen für O-Ring-Dichtungssystem und O-Ring für Sicherungsschraube
(nur COP)**

Nummer	Menge	Artikelnummer	Artikel
41	1	C100-1754-##†	Dichtung für Sicherungsschraube
63	2	C100-5246-##†	O-Ring

†Siehe Stücklisten auf Seite 50 für Informationen über Werkstoffe

20.2.2 C200

Nummer	Menge	Artikelnummer	Artikel
1	5	C200-1600-12	Hutmutter
2	1	C200-0100-08	Rotor für hohe Belastbarkeit, A494/CY5SnBiM
		C200-0100-06	Rotor für hohe Belastbarkeit, A276/CF10SMnN
		C200-0120-08	Rotor für niedrige Scherkräfte, A494/CY5SnBiM
		C200-0120-06	Rotor für niedrige Scherkräfte, A276/CF10SMnN
3	1	C200-0200-10	Vorderes Gehäuse
4	1	C200-0300-10	Mittleres Gehäuse
5	1	C200-0350-10	Hinteres Gehäuse
6	-	-	(nicht erforderlich)
7	1	C200-2320-80	Radialwellendichtring
8	4	C200-2220-12	Sechskantschraube
9	1	C200-2400-25	Kegelrollenlager
10	1	C200-1401-30	Laminumscheibe
11	1	C200-1400-12	Support
12	1	C200-6000-50	Entlüftungsventil
13	1	C200-2700-25	Sicherungsblech
14	1	C200-2800-25	Feststellmutter
15	1	C200-1500-12	Lagerdeckel
16	2	-	Stutzen (auf Anfrage)
17	1	C200-3250-12	Passfeder
18	1	C200-0400-##†	Gate
19	4	C200-0301-12	Stift
20	1	C200-1000-16	Antriebswelle
21	1	C200-3200-12	Passfeder
22	1	C200-2300-80	Radialwellendichtring
23	3	C200-2900-12	Sechskantschraube
24	1	C200-3000-80	O-Ring
25	1	C200-2600-25	Kegelrollenlager
26	1	C200-2000-12	Ablassschraube
27	1	C200-3800-51	Ölschauglas
28	1	C200-5000-25	Sprengring
29	8	C200-1900-12	Sechskantschraube
30	1	C200-1300-12	Lagerschild
31	1	C200-1301-12	Lagerfuss
32	-	-	(nicht erforderlich)
33	-	-	(nicht erforderlich)
34	-	-	(nicht erforderlich)
35	2	C200-1850-12	Stiftschraube

Nummer	Menge	Artikelnummer	Artikel
36	2	C200-1750-##†	Dichtung Pumpengehäuse
37	3	C200-1800-12	Stiftschraube
38	2	C200-5010-12	Stift
39	4	C200-5001-12	Sechskantschraube
40	1	C200-1100-10	Sicherungsschraube
41	1	C200-1752-##†	Dichtung für Sicherungsschraube
42	2	C200-1805-12	Sechskantmutter
43	-	-	(nicht erforderlich)
44	1	C200-3701-33	Kupferdichtung
45	1	C200-1150-12	Scheibefeder
46	1	C200-1112-80	O-Ring
47	-	-	(nicht erforderlich)
48	6	C200-2100-33	Dichtring
49	6	C200-9002-12	Schraubstopfen
X	1		Dichtungssystem

†Siehe Stücklisten auf Seite 50 für Informationen über Werkstoffe

Verfügbare Verschleißteilsätze

Verschleißteilsatz, mech. Dichtung (Siehe Einfach wirkende Gleitringdichtung auf Seite 67)

Artikelnummer

C200-0660-xx

O-Ring-Kit für Pumpen mit Gleitringdichtung

Artikelnummer

Menge

C200-1750-xx

2

C200-1752-xx

1

C200-5246-xx

1

O-Ring-Kit mit O-Ringen für O-Ring-Dichtungssystem und Dichtung für Sicherungsschraube

Nummer

Menge

Artikelnummer

Artikel

36

2

C200-1750-##†

Dichtung, Pumpengehäuse

41

1

C200-1752-##†

Dichtung für
Sicherungsschraube

63

2

C200-5246-##†

O-Ring

†Siehe Stücklisten auf Seite 50 für Informationen über Werkstoffe

O-Ring-Kit mit O-Ringen für O-Ring-Dichtungssystem und O-Ring für Sicherungsschraube (nur COP)

Nummer

Menge

Artikelnummer

Artikel

36

2

C200-1750-##†

Dichtung, Pumpengehäuse

**O-Ring-Kit mit O-Ringen für O-Ring-Dichtungssystem und O-Ring für Sicherungsschraube
(nur COP)**

Nummer	Menge	Artikelnummer	Artikel
41	1	C200-1754-##†	Dichtung für Sicherungsschraube
63	2	C200-5246-##†	O-Ring

†Siehe Stücklisten auf Seite 50 für Informationen über Werkstoffe

20.2.3 C250

Nummer	Menge	Artikelnummer	Artikel
1	5	C250-1600-12	Hutmutter
2	1	C250-0100-08	Rotor für hohe Belastbarkeit, A494/CY5SnBiM
		C250-0100-06	Rotor für hohe Belastbarkeit, A276/CF10SMnN
		C250-0120-08	Rotor für niedrige Scherkräfte, A494/CY5SnBiM
		C250-0120-06	Rotor für niedrige Scherkräfte, A276/CF10SMnN
3	1	C250-0200-10	Vorderes Gehäuse
4	1	C250-0300-10	Mittleres Gehäuse
5	1	C250-0350-10	Hinteres Gehäuse
6	1	C250-3900-12	Ringschraube
7	1	C250-2320-80	Radialwellendichtring
8	4	C250-2220-12	Sechskantschraube
9	1	C250-2400-25	Kegelrollenlager
10	1	C250-1401-30	Laminumscheibe
11	1	C250-1400-12	Support
12	1	C250-6000-50	Entlüftungsventil
13	1	C250-2700-25	Sicherungsblech
14	1	C250-2800-25	Feststellmutter
15	1	C250-1500-12	Lagerdeckel
16	2	-	Stutzen (auf Anfrage)
17	1	C250-3250-12	Passfeder
18	1	C250-0400-##†	Gate
19	4	C250-0301-12	Stift
20	1	C250-1000-16	Antriebswelle
21	1	C250-3200-12	Passfeder
22	1	C250-2300-80	Radialwellendichtring
23	3	C250-2900-12	Sechskantschraube
24	1	C250-3000-80	O-Ring
25	1	C250-2600-25	Kegelrollenlager
26	1	C250-2000-12	Ablassschraube
27	1	C250-3800-51	Ölschauglas
28	1	C250-5000-25	Sprengring
29	8	C250-1900-12	Sechskantschraube
30	1	C250-1300-12	Lagerschild
31	1	C250-1301-12	Lagerfuss
32	-	-	(nicht erforderlich)
33	-	-	(nicht erforderlich)
34	-	-	(nicht erforderlich)
35	2	C250-1850-12	Stiftschraube

Nummer	Menge	Artikelnummer	Artikel
36	2	C250-1750-##†	Dichtung Pumpengehäuse
37	3	C250-1800-12	Stiftschraube
38	2	C250-5010-12	Stift
39	4	C250-5001-12	Sechskantschraube
40	1	C250-1100-10	Sicherungsschraube
41	1	C250-1752-##†	Dichtung für Sicherungsschraube
42	2	C250-1805-12	Sechskantmutter
43	-	-	(nicht erforderlich)
44	1	C250-3701-33	Kupferdichtung
45	1	C250-1150-12	Scheibefeder
46	1	C250-1112-80	O-Ring
47	-	-	(nicht erforderlich)
48	6	C250-2100-33	Dichtring
49	6	C250-9002-12	Schraubstopfen
X	1		Dichtungssystem

†Siehe Stücklisten auf Seite 50 für Informationen über Werkstoffe

Verfügbare Verschleißteilsätze

Verschleißteilsatz, mech. Dichtung (Siehe Einfach wirkende Gleitringdichtung auf Seite 67)

Artikelnummer

C250-0660-xx

O-Ring-Kit für Pumpen mit Gleitringdichtung

Artikelnummer

Menge

C250-1750-xx

2

C250-1752-xx

1

C250-5246-xx

1

O-Ring-Kit mit O-Ringen für O-Ring-Dichtungssystem und Dichtung für Sicherungsschraube

Nummer

Menge

Artikelnummer

Artikel

36

2

C250-1750-##†

Dichtung, Pumpengehäuse

41

1

C250-1752-##†

Dichtung für
Sicherungsschraube

63

2

C250-5246-##†

O-Ring

†Siehe Stücklisten auf Seite 50 für Informationen über Werkstoffe

O-Ring-Kit mit O-Ringen für O-Ring-Dichtungssystem und O-Ring für Sicherungsschraube (nur COP)

Nummer

Menge

Artikelnummer

Artikel

36

2

C250-1750-##†

Dichtung, Pumpengehäuse

**O-Ring-Kit mit O-Ringen für O-Ring-Dichtungssystem und O-Ring für Sicherungsschraube
(nur COP)**

Nummer	Menge	Artikelnummer	Artikel
41	1	C250-1754-##†	Dichtung für Sicherungsschraube
63	2	C250-5246-##†	O-Ring

†Siehe Stücklisten auf Seite 50 für Informationen über Werkstoffe

20.2.4 C300

Nummer	Menge	Artikelnummer	Artikel
1	5	C300-1600-12	Hutmutter
2	1	C300-0100-08	Rotor für hohe Belastbarkeit, A494/CY5SnBiM
		C300-0100-06	Rotor für hohe Belastbarkeit, A276/CF10SMnN
		C300-0120-08	Rotor für niedrige Scherkräfte, A494/CY5SnBiM
		C300-0120-06	Rotor für niedrige Scherkräfte, A276/CF10SMnN
3	1	C300-0200-10	Vorderes Gehäuse
4	1	C300-0300-10	Mittleres Gehäuse
5	1	C300-0350-10	Hinteres Gehäuse
6	1	C300-3900-12	Ringschraube
7	1	C300-2320-80	Radialwellendichtring
8	4	C300-2220-12	Sechskantschraube
9	1	C300-2400-25	Kegelrollenlager
10	1	C300-1401-30	Laminumscheibe
11	1	C300-1400-12	Support
12	1	C300-6000-50	Entlüftungsventil
13	1	C300-2700-25	Sicherungsblech
14	1	C300-2800-25	Feststellmutter
15	1	C300-1500-12	Lagerdeckel
16	2	-	Stutzen (auf Anfrage)
17	1	C300-3250-12	Passfeder
18	1	C300-0400-##†	Gate
19	4	C300-0301-12	Stift
20	1	C300-1000-16	Antriebswelle
21	1	C300-3200-12	Passfeder
22	1	C300-2300-80	Radialwellendichtring
23	4	C300-2900-12	Sechskantschraube
24	1	C300-3000-80	O-Ring
25	1	C300-2600-25	Kegelrollenlager
26	1	C300-2000-12	Ablassschraube
27	1	C300-3800-51	Ölschauglas
28	-	-	(nicht erforderlich)
29	8	C300-1900-12	Sechskantschraube
30	1	C300-1300-12	Lagerschild
31	1	C300-1301-12	Lagerfuss
32	-	-	(nicht erforderlich)
33	-	-	(nicht erforderlich)
34	-	-	(nicht erforderlich)
35	2	C300-1850-12	Stiftschraube
36	2	C300-1750-##†	Dichtung Pumpengehäuse
37	3	C300-1800-12	Stiftschraube
38	2	C300-5010-12	Stift
39	4	C300-5001-12	Sechskantschraube
40	1	C300-1100-10	Sicherungsschraube
41	1	C300-1752-##†	Dichtung für Sicherungsschraube
42	2	C300-1805-12	Sechskantmutter
43	-	-	(nicht erforderlich)
44	1	C300-3701-33	Kupferdichtung
45	2	C300-1150-12	Scheibefeder
46	1	C300-1112-80	O-Ring
47	-	-	(nicht erforderlich)
48	6	C300-2100-33	Dichtring
49	6	C300-9002-12	Schraubstopfen
X	1		Dichtungssystem

†Siehe Stücklisten auf Seite 50 für Informationen über Werkstoffe

Verfügbare Verschleißteilsätze

Verschleißteilsatz, mech. Dichtung (Siehe Einfach wirkende Gleitringdichtung auf Seite 67)

Artikelnummer
C300-0660-xx

O-Ring-Kit für Pumpen mit Gleitringdichtung

Artikelnummer	Menge
C300-1750-xx	2
C300-1752-xx	1
C300-5246-xx	1

O-Ring-Kit mit O-Ringen für O-Ring-Dichtungssystem und Dichtung für Sicherungsschraube

Nummer	Menge	Artikelnummer	Artikel
36	2	C300-1750-##†	Dichtung, Pumpengehäuse
41	1	C300-1752-##†	Dichtung für Sicherungsschraube
63	2	C300-5246-##†	O-Ring

†Siehe Stücklisten auf Seite 50 für Informationen über Werkstoffe

O-Ring-Kit mit O-Ringen für O-Ring-Dichtungssystem und O-Ring für Sicherungsschraube (nur COP)

Nummer	Menge	Artikelnummer	Artikel
36	2	C300-1750-##†	Dichtung, Pumpengehäuse

**O-Ring-Kit mit O-Ringen für O-Ring-Dichtungssystem und O-Ring für Sicherungsschraube
(nur COP)**

Nummer	Menge	Artikelnummer	Artikel
41	1	C300-1754-##†	Dichtung für Sicherungsschraube
63	2	C300-5246-##†	O-Ring

†Siehe Stücklisten auf Seite 50 für Informationen über Werkstoffe

20.2.5 C400

Nummer	Menge	Artikelnummer	Artikel
1	5	C400-1600-12	Hutmutter
2	1	C400-0100-08	Rotor für hohe Belastbarkeit, A494/CY5SnBiM
		C400-0100-06	Rotor für hohe Belastbarkeit, A276/CF10SMnN
		C400-0120-08	Rotor für niedrige Scherkräfte, A494/CY5SnBiM
		C400-0120-06	Rotor für niedrige Scherkräfte, A276/CF10SMnN
3	1	C400-0200-10	Vorderes Gehäuse
4	1	C400-0300-10	Mittleres Gehäuse
5	1	C400-0350-10	Hinteres Gehäuse
6	1	C400-3900-12	Ringschraube
7	1	C400-2320-80	Radialwellendichtring
8	4	C400-2220-12	Sechskantschraube
9	1	C400-2400-25	Kegelrollenlager
10	1	C400-1401-30	Laminumscheibe
11	1	C400-1400-12	Support
12	1	C400-6000-50	Entlüftungsventil
13	1	C400-2700-25	Sicherungsblech
14	1	C400-2800-25	Feststellmutter
15	1	C400-1500-12	Lagerdeckel
16	2	-	Stutzen (auf Anfrage)
17	1	C400-3250-12	Passfeder
18	1	C400-0400-##†	Gate
19	4	C400-0301-12	Stift
20	1	C400-1000-16	Antriebswelle
21	1	C400-3200-12	Passfeder
22	1	C400-2300-80	Radialwellendichtring
23	4	C400-2900-12	Sechskantschraube
24	1	C400-3000-80	O-Ring
25	1	C400-2600-25	Kegelrollenlager
26	1	C400-2000-12	Ablassschraube
27	1	C400-3800-51	Ölschauglas
28	1	C400-5000-25	Sprengring
29	8	C400-1900-12	Sechskantschraube
30	1	C400-1300-12	Lagerschild
31	1	C400-1301-12	Lagerfuss
32	-	-	(nicht erforderlich)
33	-	-	(nicht erforderlich)
34	-	-	(nicht erforderlich)
35	2	C400-1850-12	Stiftschraube

Nummer	Menge	Artikelnummer	Artikel
36	2	C400-1750-##†	Dichtung Pumpengehäuse
37	3	C400-1800-12	Stiftschraube
38	2	C400-5010-12	Stift
39	4	C400-5001-12	Sechskantschraube
40	1	C400-1100-10	Sicherungsschraube
41	1	C400-1752-##†	Dichtung für Sicherungsschraube
42	2	C400-1805-12	Sechskantmutter
43	-	-	(nicht erforderlich)
44	1	C400-3701-33	Kupferdichtung
45	2	C400-1150-12	Scheibefeder
46	1	C400-1112-80	O-Ring
47	-	-	(nicht erforderlich)
48	6	C400-2100-33	Dichtring
49	6	C400-9002-12	Schraubstopfen
X	1		Dichtungssystem

†Siehe Stücklisten auf Seite 50 für Informationen über Werkstoffe

Verfügbare Verschleißteilsätze

Verschleißteilsatz, mech. Dichtung (Siehe Einfach wirkende Gleitringdichtung auf Seite 67)

Artikelnummer

C400-0660-xx

O-Ring-Kit für Pumpen mit Gleitringdichtung

Artikelnummer

Menge

C400-1750-xx

2

C400-1752-xx

1

C400-5246-xx

1

O-Ring-Kit mit O-Ringen für O-Ring-Dichtungssystem und Dichtung für Sicherungsschraube

Nummer

Menge

Artikelnummer

Artikel

36

2

C400-1750-##†

Dichtung, Pumpengehäuse

41

1

C400-1752-##†

Dichtung für
Sicherungsschraube

63

2

C400-5246-##†

O-Ring

†Siehe Stücklisten auf Seite 50 für Informationen über Werkstoffe

O-Ring-Kit mit O-Ringen für O-Ring-Dichtungssystem und O-Ring für Sicherungsschraube (nur COP)

Nummer

Menge

Artikelnummer

Artikel

36

2

C400-1750-##†

Dichtung, Pumpengehäuse

**O-Ring-Kit mit O-Ringen für O-Ring-Dichtungssystem und O-Ring für Sicherungsschraube
(nur COP)**

Nummer	Menge	Artikelnummer	Artikel
41	1	C400-1754-##†	Dichtung für Sicherungsschraube
63	2	C400-5246-##†	O-Ring

†Siehe Stücklisten auf Seite 50 für Informationen über Werkstoffe

20.2.6 C500

Nummer	Menge	Artikelnummer	Artikel
1	5	C500-1600-12	Hutmutter
2	1	C500-0100-08	Rotor für hohe Belastbarkeit, A494/CY5SnBiM
		C500-0100-06	Rotor für hohe Belastbarkeit, A276/CF10SMnN
		C500-0120-08	Rotor für niedrige Scherkräfte, A494/CY5SnBiM
		C500-0120-06	Rotor für niedrige Scherkräfte, A276/CF10SMnN
3	1	C500-0200-10	Vorderes Gehäuse
4	1	C500-0300-10	Mittleres Gehäuse
5	1	C500-0350-10	Hinteres Gehäuse
6	1	C500-3900-12	Ringschraube
7	1	C500-2320-80	Radialwellendichtring
8	4	C500-2220-12	Sechskantschraube
9	1	C500-2400-25	Kegelrollenlager
10	1	C500-1401-30	Laminumscheibe
11	1	C500-1400-12	Support
12	1	C500-6000-50	Entlüftungsventil
13	1	C500-2700-25	Sicherungsblech
14	1	C500-2800-25	Feststellmutter
15	1	C500-1500-12	Lagerdeckel
16	2	—	Stutzen (auf Anfrage)
17	1	C500-3250-12	Passfeder
18	1	C500-0400-##†	Gate
19	4	C500-0301-12	Stift
20	1	C500-1000-16	Antriebswelle
21	1	C500-3200-12	Passfeder
22	1	C500-2300-80	Radialwellendichtring
23	4	C500-2900-12	Sechskantschraube
24	1	C500-3000-80	O-Ring
25	1	C500-2600-25	Kegelrollenlager
26	1	C500-2000-12	Ablassschraube
27	1	C500-3800-51	Ölschauglas
28	1	C500-5000-25	Sprengring
29	8	C500-1900-12	Sechskantschraube
30	1	C500-1300-12	Lagerschild
31	1	C500-1301-12	Lagerfuss
32	-	-	(nicht erforderlich)
33	-	-	(nicht erforderlich)
34	-	-	(nicht erforderlich)
35	2	C500-1850-12	Stiftschraube

Nummer	Menge	Artikelnummer	Artikel
36	2	C500-1750-##†	Dichtung Pumpengehäuse
37	3	C500-1800-12	Stiftschraube
38	2	C500-5010-12	Stift
39	4	C500-5001-12	Sechskantschraube
40	1	C500-1100-10	Sicherungsschraube
41	1	C500-1752-##	Dichtung für Sicherungsschraube
42	2	C500-1805-12	Sechskantmutter
43	-	-	(nicht erforderlich)
44	1	C500-3701-33	Kupferdichtung
45	2	C500-1150-12	Scheibenfeder
46	1	C500-1112-80	O-Ring
47	-	-	(nicht erforderlich)
48	6	C500-2100-33	Dichtring
49	6	C500-9002-12	Schraubstopfen
X	1		Dichtungssystem

†Siehe Stücklisten auf Seite 50 für Informationen über Werkstoffe

Verfügbare Verschleißteilsätze

Verschleißteilsatz, mech. Dichtung (Siehe Einfach wirkende Gleitringdichtung auf Seite 67)			
Artikelnummer			
C500-0660-xx			

O-Ring-Kit für Pumpen mit Gleitringdichtung			
Artikelnummer		Menge	
C500-1750-xx		2	
C500-1752-xx		1	
C500-5246-xx		1	

O-Ring-Kit mit O-Ringen für O-Ring-Dichtungssystem und Dichtung für Sicherungsschraube			
Nummer	Menge	Artikelnummer	Artikel
36	2	C500-1750-##†	Dichtung, Pumpengehäuse
41	1	C500-1752-##†	Dichtung für Sicherungsschraube
63	2	C500-5246-##†	O-Ring

†Siehe Stücklisten auf Seite 50 für Informationen über Werkstoffe

O-Ring-Kit mit O-Ringen für O-Ring-Dichtungssystem und O-Ring für Sicherungsschraube (nur COP)			
Nummer	Menge	Artikelnummer	Artikel
36	2	C500-1750-##†	Dichtung, Pumpengehäuse

**O-Ring-Kit mit O-Ringen für O-Ring-Dichtungssystem und O-Ring für Sicherungsschraube
(nur COP)**

Nummer	Menge	Artikelnummer	Artikel
41	1	C500-1754-##†	Dichtung für Sicherungsschraube
63	2	C500-5246-##†	O-Ring

†Siehe Stücklisten auf Seite 50 für Informationen über Werkstoffe

20.2.7 C600

Nummer	Menge	Artikelnummer	Artikel
1	5	C600-1600-12	Hutmutter
2	1	C600-0100-08	Rotor für hohe Belastbarkeit, A494/CY5SnBiM
		C600-0100-06	Rotor für hohe Belastbarkeit, A276/CF10SMnN
		C600-0120-08	Rotor für niedrige Scherkräfte, A494/CY5SnBiM
		C600-0120-06	Rotor für niedrige Scherkräfte, A276/CF10SMnN
3	1	C600-0200-10	Vorderes Gehäuse
4	1	C600-0300-10	Mittleres Gehäuse
5	1	C600-0350-10	Hinteres Gehäuse
6	1	C600-3900-12	Ringschraube
7	1	C600-2320-80	Radialwellendichtring
8	4	C600-2220-12	Sechskantschraube
9	1	C600-2400-25	Kegelrollenlager
10	1	C600-1401-30	Laminumscheibe
11	1	C600-1400-12	Support
12	1	C600-6000-50	Entlüftungsventil
13	1	C600-2700-25	Sicherungsblech
14	1	C600-2800-25	Feststellmutter
15	1	C600-1500-12	Lagerdeckel
16	2	—	Stutzen (auf Anfrage)
17	1	C600-3250-12	Passfeder
18	1	C600-0400-##†	Gate
19	4	C600-0301-12	Stift
20	1	C600-1000-16	Antriebswelle
21	1	C600-3200-12	Passfeder
22	1	C600-2300-80	Radialwellendichtring
23	4	C600-2900-12	Sechskantschraube
24	1	C600-3000-80	O-Ring
25	1	C600-2600-25	Kegelrollenlager
26	1	C600-2000-12	Ablassschraube
27	1	C600-3800-51	Ölschauglas
28	1	C600-5000-25	Sprengring
29	8	C600-1900-12	Sechskantschraube
30	1	C600-1300-12	Lagerschild
31	1	C600-1301-12	Lagerfuss
32	-	-	(nicht erforderlich)
33	-	-	(nicht erforderlich)
34	-	-	(nicht erforderlich)
35	2	C600-1850-12	Stiftschraube

Nummer	Menge	Artikelnummer	Artikel
36	2	C600-1750-##†	Dichtung Pumpengehäuse
37	3	C600-1800-12	Stiftschraube
38	2	C600-5010-12	Stift
39	4	C600-5001-12	Sechskantschraube
40	1	C600-1100-10	Sicherungsschraube
41	1	C600-1752-##†	Dichtung für Sicherungsschraube
42	2	C600-1805-12	Sechskantmutter
43	-	-	(nicht erforderlich)
44	1	C600-3701-33	Kupferdichtung
45	2	C600-1150-12	Scheibenfeder
46	1	C600-1112-80	O-Ring
47	-	-	(nicht erforderlich)
48	6	C600-2100-33	Dichtring
49	6	C600-9002-12	Schraubstopfen
X	1		Dichtungssystem

†Siehe Stücklisten auf Seite 50 für Informationen über Werkstoffe

Verfügbare Verschleißteilsätze

Verschleißteilsatz, mech. Dichtung (Siehe Einfach wirkende Gleitringdichtung auf Seite 67)

Artikelnummer

C600-0660-xx

O-Ring-Kit für Pumpen mit Gleitringdichtung

Artikelnummer

Menge

C600-1750-xx

2

C600-1752-xx

1

C600-5246-xx

1

O-Ring-Kit mit O-Ringen für O-Ring-Dichtungssystem und Dichtung für Sicherungsschraube

Nummer

Menge

Artikelnummer

Artikel

36

2

C600-1750-##†

Dichtung, Pumpengehäuse

41

1

C600-1752-##†

Dichtung für Sicherungsschraube

63

2

C600-5246-##†

O-Ring

†Siehe Stücklisten auf Seite 50 für Informationen über Werkstoffe

O-Ring-Kit mit O-Ringen für O-Ring-Dichtungssystem und O-Ring für Sicherungsschraube (nur COP)

Nummer

Menge

Artikelnummer

Artikel

36

2

C600-1750-##†

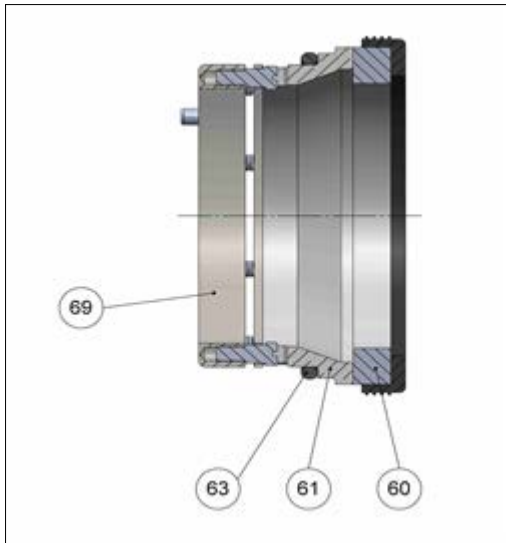
Dichtung, Pumpengehäuse

**O-Ring-Kit mit O-Ringen für O-Ring-Dichtungssystem und O-Ring für Sicherungsschraube
(nur COP)**

Nummer	Menge	Artikelnummer	Artikel
41	1	C600-1754-##†	Dichtung für Sicherungsschraube
63	2	C600-5246-##†	O-Ring

†Siehe Stücklisten auf Seite 50 für Informationen über Werkstoffe

20.3 Einfach wirkende Gleitringdichtung



20.3.1 Verschleißteilsatz

Verschleißteilsatz für Gleitringdichtung, produktseitig (für atmosphärische Seite MasoSine kontaktieren)

Cxxx-0660-95	Verschleißteilsatz für Gleitringdichtung, produktseitig, SiC/SiC-FKM
Cxxx-0660-95EP	Verschleißteilsatz für Gleitringdichtung, produktseitig, SiC/SiC-EPDM
Cxxx-0660-97	Verschleißteilsatz für Gleitringdichtung, produktseitig, SiC/CA-FKM
Cxxx-0660-97EP	Verschleißteilsatz für Gleitringdichtung, produktseitig, SiC/CA-EPDM

20.3.2 C100

Nummer	Menge	Artikelnummer	Artikel
60 *	1	C100-5240-88	Dynamische SiC-Oberfläche mit PTFE-Schale
61 *	1	C100-5245-41	Statische Dichtfläche (SiC)
		C100-5245-66	Statische Dichtfläche (CA)
63 *	1	C100-5246-##†	O-Ring
69	1	C100-5220-10	Federpaket

*Im Verschleißteilsatz enthalten. Verschleißteilsatz für Gleitringdichtung C 100 - 0660 - ##. (Siehe Verschleißteilsatz oben).

†Siehe Stücklisten auf Seite 50 für Informationen über Werkstoffe

20.3.3 C200

Nummer	Menge	Artikelnummer	Artikel
60 *	1	C200-5240-88	Dynamische SiC-Oberfläche mit PTFE-Schale
61 *	1	C200-5245-41	Statische Dichtfläche (SiC)
		C200-5245-66	Statische Dichtfläche (CA)
63 *	1	C200-5246-##†	O-Ring
69	1	C200-5220-10	Federpaket

*Im Verschleißteilsatz enthalten. Verschleißteilsatz für Gleitringdichtung C 200 - 0660 - ##. (Siehe Verschleißteilsatz oben).

†Siehe Stücklisten auf Seite 50 für Informationen über Werkstoffe

20.3.4 C250

Nummer	Menge	Artikelnummer	Artikel
60 *	1	C250-5240-88	Dynamische SiC-Oberfläche mit PTFE-Schale
61 *	1	C250-5245-41	Statische Dichtfläche (SiC)
		C250-5245-66	Statische Dichtfläche (CA)
63 *	1	C250-5246-##†	O-Ring
69	1	C250-5220-10	Federpaket

*Im Verschleißteilsatz enthalten. Verschleißteilsatz für Gleitringdichtung C 250 - 0660- ##. (Siehe Verschleißteilsatz auf der vorherigen Seite).

†Siehe Stücklisten auf Seite 50 für Informationen über Werkstoffe

20.3.5 C300

Nummer	Menge	Artikelnummer	Artikel
60 *	1	C300-5240-88	Dynamische SiC-Oberfläche mit PTFE-Schale
61 *	1	C300-5245-41	Statische Dichtfläche (SiC)
		C300-5245-66	Statische Dichtfläche (CA)
63 *	1	C300-5246-##†	O-Ring
69	1	C300-5220-10	Federpaket

*Im Verschleißteilsatz enthalten. Verschleißteilsatz für Gleitringdichtung C 300 - 0660- ##. (Siehe Verschleißteilsatz auf der vorherigen Seite).

†Siehe Stücklisten auf Seite 50 für Informationen über Werkstoffe

20.3.6 C400

Nummer	Menge	Artikelnummer	Artikel
60 *	1	C400-5240-88	Dynamische SiC-Oberfläche mit PTFE-Schale
61 *	1	C400-5245-41	Statische Dichtfläche (SiC)
		C400-5245-66	Statische Dichtfläche (CA)
63 *	1	C400-5246-##†	O-Ring
69	1	C400-5220-10	Federpaket

*Im Verschleißteilsatz enthalten. Verschleißteilsatz für Gleitringdichtung C 400 - 0660- ##. (Siehe Verschleißteilsatz auf der vorherigen Seite).

†Siehe Stücklisten auf Seite 50 für Informationen über Werkstoffe

20.3.7 C500

Nummer	Menge	Artikelnummer	Artikel
60 *	1	C500-5240-88	Dynamische SiC-Oberfläche mit PTFE-Schale
61 *	1	C500-5245-41	Statische Dichtfläche (SiC)
		C500-5245-66	Statische Dichtfläche (CA)
63 *	1	C500-5246-##†	O-Ring
69	1	C500-5220-10	Federpaket

*Im Verschleißteilsatz enthalten. Verschleißteilsatz für Gleitringdichtung C 500 - 0660- ##. (Siehe Verschleißteilsatz auf der vorherigen Seite).

†Siehe Stücklisten auf Seite 50 für Informationen über Werkstoffe

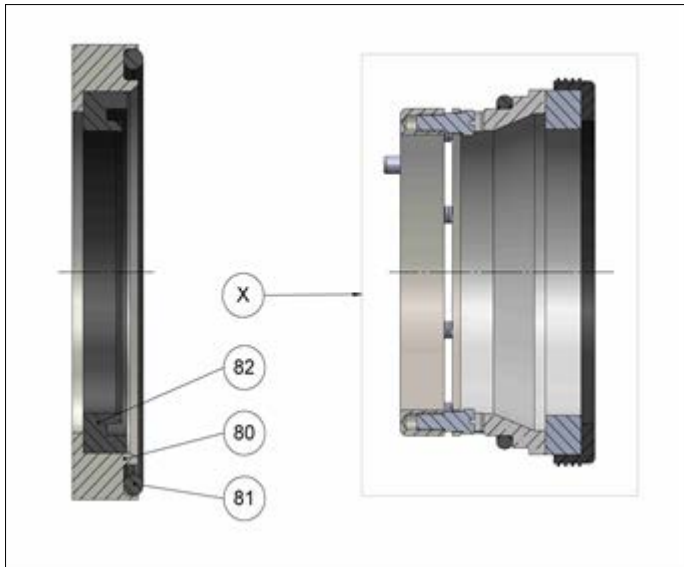
20.3.8 C600

Nummer	Menge	Artikelnummer	Artikel
60 *	1	C600-5240-88	Dynamische SiC-Oberfläche mit PTFE-Schale
61 *	1	C600-5245-41	Statische Dichtfläche (SiC)
		C600-5245-66	Statische Dichtfläche (CA)
63 *	1	C600-5246-##†	O-Ring
69	1	C600-5220-10	Federpaket

*Im Verschleißteilsatz enthalten. Verschleißteilsatz für Gleitringdichtung C 600 - 0660- ##. (Siehe Verschleißteilsatz auf der vorherigen Seite).

†Siehe Stücklisten auf Seite 50 für Informationen über Werkstoffe

20.4 Spülring / Quensch



20.4.1 C100

Nummer	Menge	Artikelnummer	Artikel
80	1	C100-1308-10	Distanzring
81	1	C100-1755-80	O-Ring
82	1	C100-2340-80	Radialwellendichtring
X	1	Siehe C100 auf Seite 67	Dichtungssystem

20.4.2 C200

Nummer	Menge	Artikelnummer	Artikel
80	1	C200-1308-10	Distanzring
81	1	C200-1755-80	O-Ring
82	1	C200-2340-80	Radialwellendichtring
X	1	Siehe C200 auf Seite 67	Dichtungssystem

20.4.3 C250

Nummer	Menge	Artikelnummer	Artikel
80	1	C250-1308-10	Distanzring
81	1	C250-1755-80	O-Ring
82	1	C250-2340-80	Radialwellendichtring
X	1	Siehe C250 auf der vorherigen Seite	Dichtungssystem

20.4.4 C300

Nummer	Menge	Artikelnummer	Artikel
80	1	C300-1308-10	Distanzring
81	1	C300-1755-80	O-Ring
82	1	C300-2340-80	Radialwellendichtring
X	1	Siehe C300 auf der vorherigen Seite	Dichtungssystem

20.4.5 C400

Nummer	Menge	Artikelnummer	Artikel
80	1	C400-1308-10	Distanzring
81	1	C400-1755-80	O-Ring
82	1	C400-2340-80	Radialwellendichtring
X	1	Siehe C400 auf Seite 68	Dichtungssystem

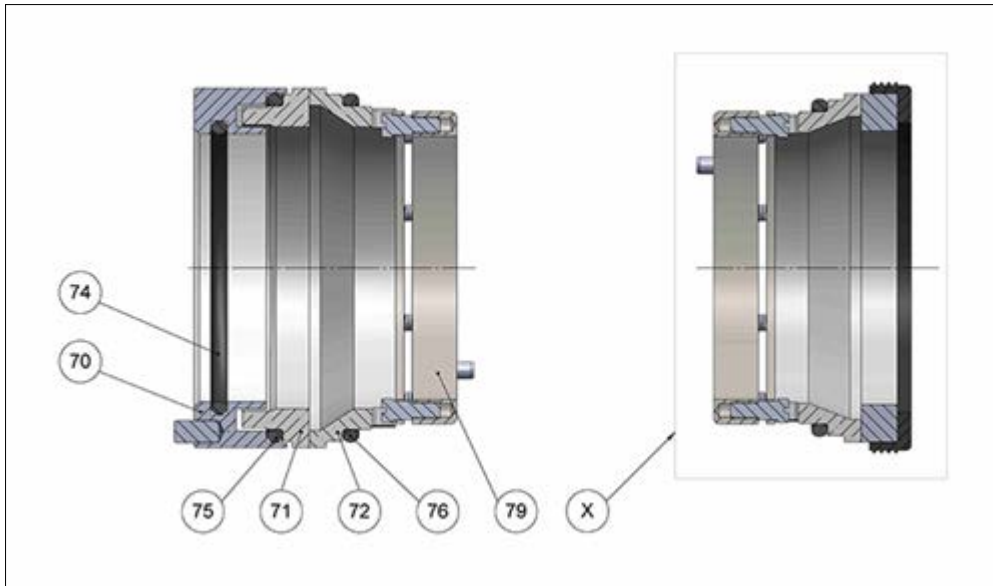
20.4.6 C500

Nummer	Menge	Artikelnummer	Artikel
80	1	C500-1308-10	Distanzring
81	1	C500-1755-80	O-Ring
82	1	C500-2340-80	Radialwellendichtring
X	1	Siehe C500 auf Seite 68	Dichtungssystem

20.4.7 C600

Nummer	Menge	Artikelnummer	Artikel
80	1	C600-1308-10	Distanzring
81	1	C600-1755-80	O-Ring
82	1	C600-2340-80	Radialwellendichtring
X	1	Siehe C600 auf Seite 68	Dichtungssystem

20.5 Atmosphärensseite der doppelten Gleitringdichtung



20.5.1 C100

Nummer	Menge	Artikelnummer	Artikel
70	1	C100-5310-10	Dynamikringaufnahme
71	1	C100-5340-41	Dynamische Dichtfläche
72	1	C100-5345-41	Statische Dichtfläche
74	1	C100-5311-##†	O-Ring
75	1	C100-5341-##†	O-Ring
76	1	C100-5346-##†	O-Ring
79	1	C100-5320-10	Federpaket
X	1	Siehe C100 auf Seite 67	Dichtungssystem

†Siehe Stücklisten auf Seite 50 für Informationen über Werkstoffe

20.5.2 C200

Nummer	Menge	Artikelnummer	Artikel
70	1	C200-5310-10	Dynamikringaufnahme
71	1	C200-5340-41	Dynamische Dichtfläche
72	1	C200-5345-41	Statische Dichtfläche
74	1	C200-5311-##†	O-Ring
75	1	C200-5341-##†	O-Ring
76	1	C200-5346-##†	O-Ring
79	1	C200-5320-10	Federpaket
X	1	Siehe C200 auf Seite 67	Dichtungssystem

†Siehe Stücklisten auf Seite 50 für Informationen über Werkstoffe

20.5.3 C250

Nummer	Menge	Artikelnummer	Artikel
70	1	C250-5310-10	Dynamikringaufnahme
71	1	C250-5340-41	Dynamische Dichtfläche
72	1	C250-5345-41	Statische Dichtfläche
74	1	C250-5311-##†	O-Ring
75	1	C250-5341-##†	O-Ring
76	1	C250-5346-##†	O-Ring
79	1	C250-5320-10	Federpaket
X	1	Siehe C250 auf Seite 68	Dichtungssystem

†Siehe Stücklisten auf Seite 50 für Informationen über Werkstoffe

20.5.4 C300

Nummer	Menge	Artikelnummer	Artikel
70	1	C300-5310-10	Dynamikringaufnahme
71	1	C300-5340-41	Dynamische Dichtfläche
72	1	C300-5345-41	Statische Dichtfläche
74	1	C300-5311-##†	O-Ring
75	1	C300-5341-##†	O-Ring
76	1	C300-5346-##†	O-Ring
79	1	C300-5320-10	Federpaket
X	1	Siehe C300 auf Seite 68	Dichtungssystem

†Siehe Stücklisten auf Seite 50 für Informationen über Werkstoffe

20.5.5 C400

Nummer	Menge	Artikelnummer	Artikel
70	1	C400-5310-10	Dynamikringaufnahme
71	1	C400-5340-41	Dynamische Dichtfläche
72	1	C400-5345-41	Statische Dichtfläche
74	1	C400-5311-##†	O-Ring
75	1	C400-5341-##†	O-Ring
76	1	C400-5346-##†	O-Ring
79	1	C400-5320-10	Federpaket
X	1	Siehe C400 auf Seite 68	Dichtungssystem

†Siehe Stücklisten auf Seite 50 für Informationen über Werkstoffe

20.5.6 C500

Nummer	Menge	Artikelnummer	Artikel
70	1	C500-5310-10	Dynamikringaufnahme
71	1	C500-5340-41	Dynamische Dichtfläche
72	1	C500-5345-41	Statische Dichtfläche
74	1	C500-5311-##†	O-Ring
75	1	C500-5341-##†	O-Ring
76	1	C500-5346-##†	O-Ring
79	1	C500-5320-10	Federpaket
X	1	Siehe C500 auf Seite 68	Dichtungssystem

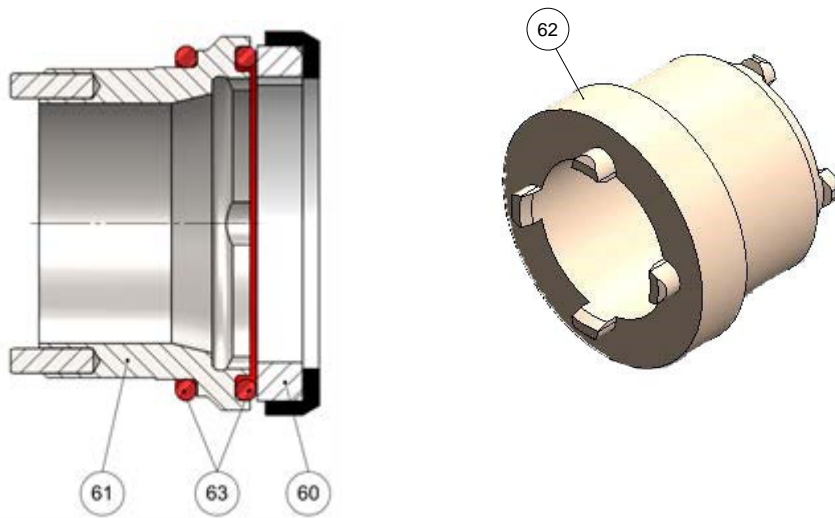
†Siehe Stücklisten auf Seite 50 für Informationen über Werkstoffe

20.5.7 C600

Nummer	Menge	Artikelnummer	Artikel
70	1	C600-5310-10	Dynamikringaufnahme
71	1	C600-5340-41	Dynamische Dichtfläche
72	1	C600-5345-41	Statische Dichtfläche
74	1	C600-5311-##†	O-Ring
75	1	C600-5341-##†	O-Ring
76	1	C600-5346-##†	O-Ring
79	1	C600-5320-10	Federpaket
X	1	Siehe C600 auf Seite 68	Dichtungssystem

†Siehe Stücklisten auf Seite 50 für Informationen über Werkstoffe

20.6 O-Ring-Dichtungssystem



20.6.1 C100

Nummer	Menge	Artikelnummer	Artikel
60	1	C100-5240-40EP	Dynamische Dichtfläche mit Manschette (Keramik mit EPDM-Manschette)
		C100-5240-40FK	Dynamische Dichtfläche mit Manschette (Keramik mit FKM-Manschette)
61	1	C100-0611-10	O-Ring Gehäuse
62	1	TL-C100-001-50	Werkzeug für O-Ring-Dichtungssystem
63	2	C100-5246-##†	O-Ring

†Siehe Stücklisten auf Seite 50 für Informationen über Werkstoffe

20.6.2 C200

Nummer	Menge	Artikelnummer	Artikel
60	1	C200-5240-40EP	Dynamische Dichtfläche mit Manschette (Keramik mit EPDM-Manschette)
		C200-5240-40FK	Dynamische Dichtfläche mit Manschette (Keramik mit FKM-Manschette)
61	1	C200-0611-10	O-Ring Gehäuse
62	1	TL-C200-001-50	Werkzeug für O-Ring-Dichtungssystem
63	2	C200-5246-##†	O-Ring

†Siehe Stücklisten auf Seite 50 für Informationen über Werkstoffe

20.6.3 C250

Nummer	Menge	Artikelnummer	Artikel
60	1	C250-5240-40EP	Dynamische Dichtfläche mit Manschette (Keramik mit EPDM-Manschette)
		C250-5240-40FK	Dynamische Dichtfläche mit Manschette (Keramik mit FKM-Manschette)
61	1	C250-0611-10	O-Ring Gehäuse
62	1	TL-C250-001-50	Werkzeug für O-Ring-Dichtungssystem
63	2	C250-5246-##†	O-Ring

†Siehe Stücklisten auf Seite 50 für Informationen über Werkstoffe

20.6.4 C300

Nummer	Menge	Artikelnummer	Artikel
60	1	C300-5240-40EP	Dynamische Dichtfläche mit Manschette (Keramik mit EPDM-Manschette)
		C300-5240-40FK	Dynamische Dichtfläche mit Manschette (Keramik mit FKM-Manschette)
61	1	C300-0611-10	O-Ring Gehäuse
62	1	TL-C300-001-50	Werkzeug für O-Ring-Dichtungssystem
63	2	C300-5246-##†	O-Ring

†Siehe Stücklisten auf Seite 50 für Informationen über Werkstoffe

20.6.5 C400

Nummer	Menge	Artikelnummer	Artikel
60	1	C400-5240-40EP	Dynamische Dichtfläche mit Manschette (Keramik mit EPDM-Manschette)
		C400-5240-40FK	Dynamische Dichtfläche mit Manschette (Keramik mit FKM-Manschette)
61	1	C400-0611-10	O-Ring Gehäuse
62	1	TL-C400-001-50	Werkzeug für O-Ring-Dichtungssystem
63	2	C400-5246-##†	O-Ring

†Siehe Stücklisten auf Seite 50 für Informationen über Werkstoffe

20.6.6 C500

Nummer	Menge	Artikelnummer	Artikel
60	1	C500-5240-40EP	Dynamische Dichtfläche mit Manschette (Keramik mit EPDM-Manschette)
		C500-5240-40FK	Dynamische Dichtfläche mit Manschette (Keramik mit FKM-Manschette)
61	1	C500-0611-10	O-Ring Gehäuse
62	1	TL-C500-001-50	Werkzeug für O-Ring-Dichtungssystem
63	2	C500-5246-##†	O-Ring

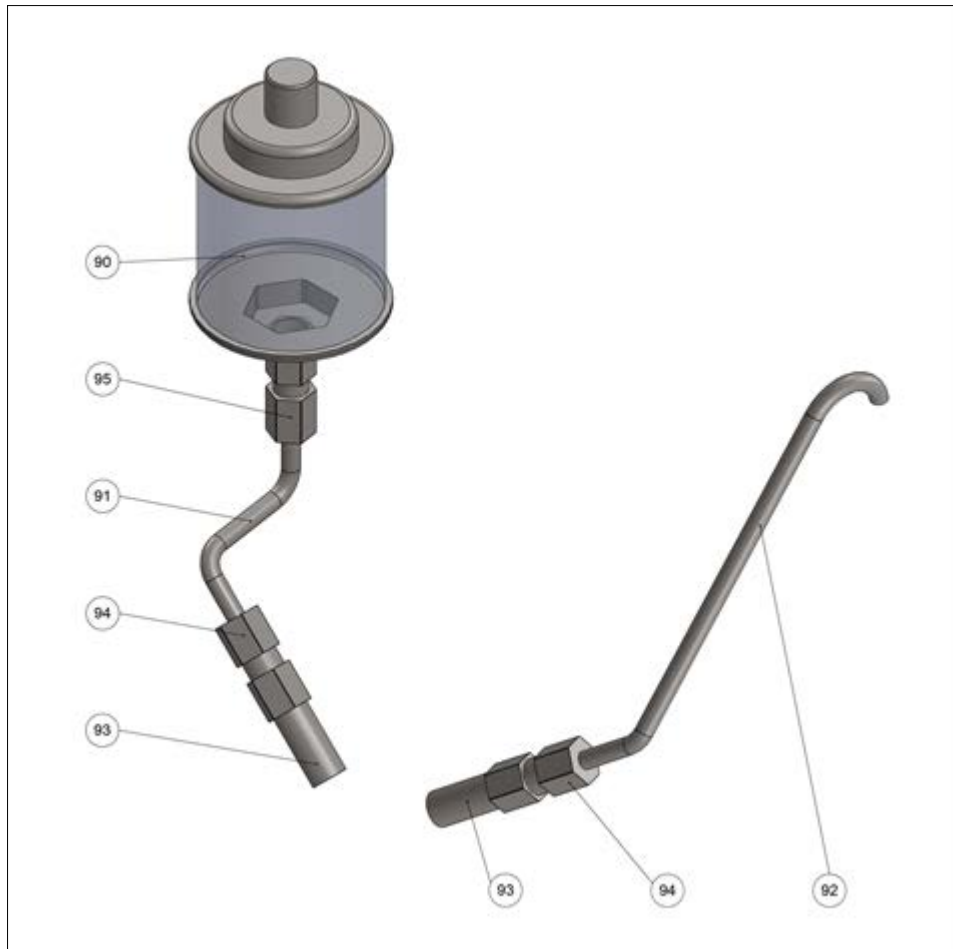
†Siehe Stücklisten auf Seite 50 für Informationen über Werkstoffe

20.6.7 C600

Nummer	Menge	Artikelnummer	Artikel
60	1	C600-5240-40EP	Dynamische Dichtfläche mit Manschette (Keramik mit EPDM-Manschette)
		C600-5240-40FK	Dynamische Dichtfläche mit Manschette (Keramik mit FKM-Manschette)
61	1	C600-0611-10	O-Ring Gehäuse
62	1	TL-C600-001-50	Werkzeug für O-Ring-Dichtungssystem
63	2	C600-5246-##†	O-Ring

†Siehe Stücklisten auf Seite 50 für Informationen über Werkstoffe

20.7 Statisches Spülsystem



20.7.1 C100

Nummer	Menge	Artikelnummer	Artikel
90	1	80-0015-95	Schauglas
91	1	C100-0171-10	Spüleleitung
92	1	C100-0173-10	Entlüftungsleitung
93	2	80-6009-10	Doppelnippel
94	2	80-6020-10	Verbindungsstück
95	1	80-6021-10	Verbindungsstück

20.7.2 C200

Nummer	Menge	Artikelnummer	Artikel
90	1	80-0015-95	Schauglas
91	1	C200-0171-10	Spüleleitung
92	1	C200-0173-10	Entlüftungsleitung
93	2	80-6009-10	Doppelnippel
94	2	80-6020-10	Verbindungsstück
95	1	80-6021-10	Verbindungsstück

20.7.3 C250

Nummer	Menge	Artikelnummer	Artikel
90	1	80-0015-95	Schauglas
91	1	C250-0171-10	Spüleleitung
92	1	C250-0173-10	Entlüftungsleitung
93	2	80-6009-10	Doppelnippel
94	2	80-6020-10	Verbindungsstück
95	1	80-6021-10	Verbindungsstück

20.7.4 C300

Nummer	Menge	Artikelnummer	Artikel
90	1	80-0015-95	Schauglas
91	1	C300-0171-10	Spüleleitung
92	1	C300-0173-10	Entlüftungsleitung
93	2	80-6009-10	Doppelnippel
94	2	80-6020-10	Verbindungsstück
95	1	80-6021-10	Verbindungsstück

20.7.5 C400

Nummer	Menge	Artikelnummer	Artikel
90	1	80-0015-95	Schauglas
91	1	C400-0171-10	Spüleleitung
92	1	C400-0173-10	Entlüftungsleitung
93	2	80-6009-10	Doppelnippel
94	2	80-6020-10	Verbindungsstück
95	1	80-6021-10	Verbindungsstück

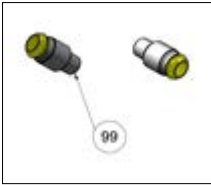
20.7.6 C500

Nummer	Menge	Artikelnummer	Artikel
90	1	80-0015-95	Schauglas
91	1	C500-0171-10	Spüleleitung
92	1	C500-0173-10	Entlüftungsleitung
93	2	80-6009-10	Doppelnippel
94	2	80-6020-10	Verbindungsstück
95	1	80-6021-10	Verbindungsstück

20.7.7 C600

Nummer	Menge	Artikelnummer	Artikel
90	1	80-0015-95	Schauglas
91	1	C600-0171-10	Spüleleitung
92	1	C600-0173-10	Entlüftungsleitung
93	2	80-6009-10	Doppelnippel
94	2	80-6020-10	Verbindungsstück
95	1	80-6021-10	Verbindungsstück

20.8 Dynamisches Spülsystem



20.8.1 C100

Nummer	Menge	Artikelnummer	Artikel
99	2	C100-0504-34	Spülanschluss

20.8.2 C200

Nummer	Menge	Artikelnummer	Artikel
99	2	C200-0504-34	Spülanschluss

20.8.3 C250

Nummer	Menge	Artikelnummer	Artikel
99	2	C250-0504-34	Spülanschluss

20.8.4 C300

Nummer	Menge	Artikelnummer	Artikel
99	2	C300-0504-34	Spülanschluss

20.8.5 C400

Nummer	Menge	Artikelnummer	Artikel
99	2	C400-0504-34	Spülanschluss

20.8.6 C500

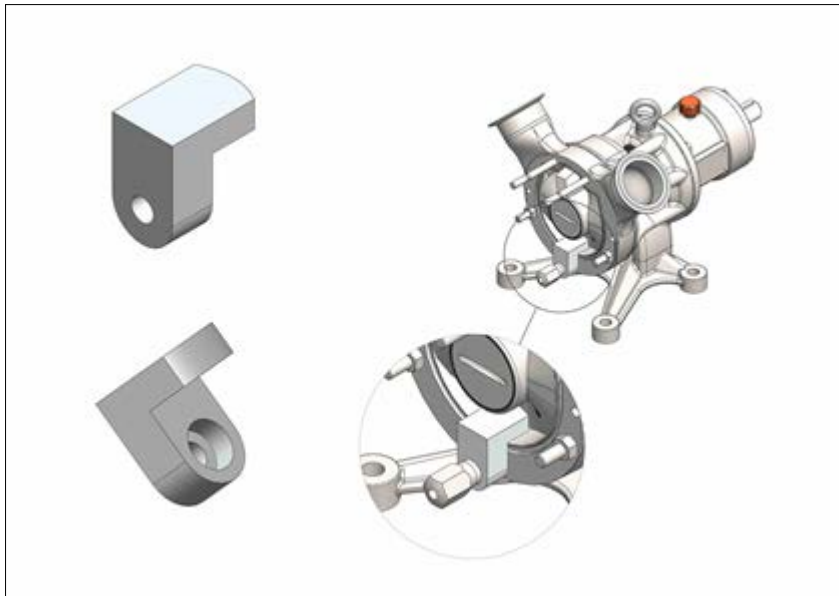
Nummer	Menge	Artikelnummer	Artikel
99	2	C500-0504-34	Spülanschluss

20.8.7 C600

Nummer	Menge	Artikelnummer	Artikel
99	2	C600-0504-34	Spülanschluss

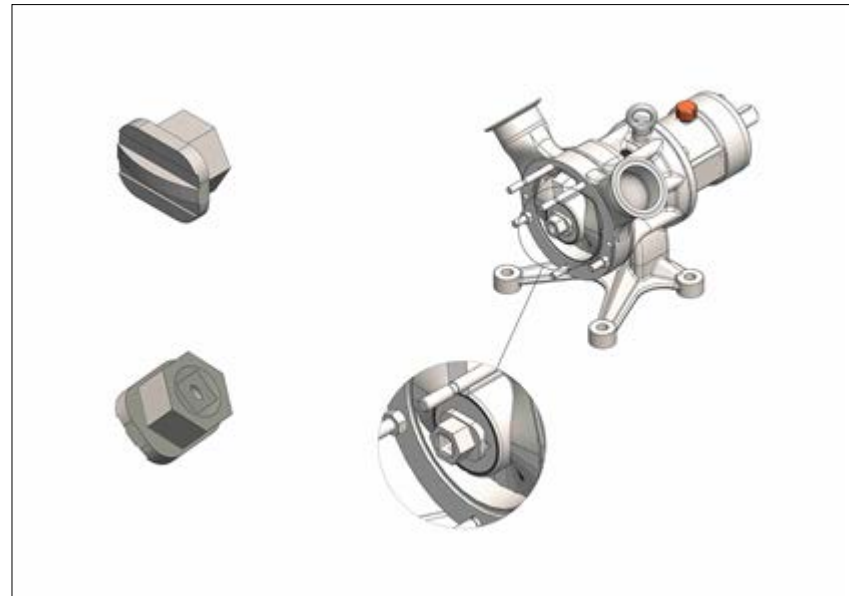
20.9 Werkzeug

20.9.1 Blockierwerkzeug



Pumpengröße	Menge	Artikelnummer	Artikel
C100	1	TL-C100-010-31	Blockierwerkzeug
C200	1	TL-C200-010-31	Blockierwerkzeug
C250	1	TL-C250-010-31	Blockierwerkzeug
C300	1	TL-C300-010-31	Blockierwerkzeug
C400	1	TL-C400-010-31	Blockierwerkzeug
C500	1	TL-C500-010-31	Blockierwerkzeug
C600	1	TL-C600-010-31	Blockierwerkzeug

20.9.2 Steckschlüssel Adapter



Hinweis: Dieser Adapter wird für EHEDG- und / oder 3-A-Anwendungen empfohlen.

Pumpengröße	Menge	Artikelnummer	Artikel
C100	1	TL-C100-003-10	Steckschlüssel Adapter
C200	1	TL-C200-003-10	Steckschlüssel Adapter
C250	1	TL-C250-003-10	Steckschlüssel Adapter
C300	1	TL-C300-003-10	Steckschlüssel Adapter
C400	1	TL-C400-003-10	Steckschlüssel Adapter
C500	1	TL-C500-003-10	Steckschlüssel Adapter
C600	1	TL-C600-003-10	Steckschlüssel Adapter

Erforderliche Schlüsselgröße für Sechskantverriegelungsschraube

Pumpengröße	Metrisch	Zoll
C100/C200	SW14	9/16"
C250	SW19	3/4"
C300/C400	SW34	1 5/16"
C500/C600	SW38	1 1/2"

21 Verfügbare Verschleißteilsätze

21.0.1 O-Ring-Satz Cxxx-1700-xx

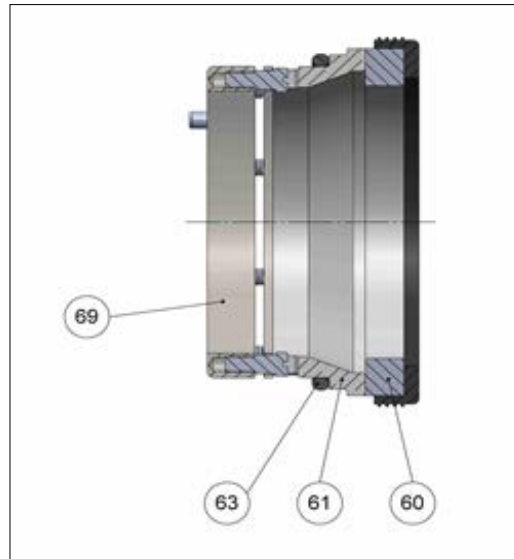
Zur Veranschaulichung siehe Siehe Pumpen auf Seite 52.

Nummer	Menge	Artikelnummer	Artikel
36	2	C xxx-1750-xx	Dichtung Pumpengehäuse
41	1	C xxx-1752-xx	Dichtung für Sicherungsschraube
63	1	C xxx-5246-xx	O-Ring, statische Dichtfläche
46	1	C xxx-1112-80	O-Ring Sicherungsschraube

Verschleißteilsatz für Gleitringdichtung, produktseitig (für atmosphärische Seite MasoSine kontaktieren)

Cxxx-0660-95	Verschleißteilsatz für Gleitringdichtung, produktseitig, SiC/SiC-FKM
Cxxx-0660-95EP	Verschleißteilsatz für Gleitringdichtung, produktseitig, SiC/SiC-EPDM
Cxxx-0660-97	Verschleißteilsatz für Gleitringdichtung, produktseitig, SiC/CA-FKM
Cxxx-0660-97EP	Verschleißteilsatz für Gleitringdichtung, produktseitig, SiC/CA-EPDM

21.0.2 Verschleißteilsatz



Nummer	Menge	Artikelnummer	Artikel
60	1	Cxxx-5240-88	Dynamische Dichtfläche mit L-Manschette
61	1	Cxxx-5245-41	Statische Dichtfläche
63	1	Cxxx-5246-##	O-Ring

22 Marken

Certa und MasoSine sind Marken von Watson-Marlow GmbH.

23 Haftungsbeschränkung

Alle Angaben in diesem Dokument wurden nach bestem Wissen und Gewissen zusammengestellt. Watson-Marlow GmbH Fluid Technology Group übernimmt jedoch keine Haftung für etwaige Fehler und behält sich das Recht vor, Spezifikationen ohne Vorankündigung zu ändern.

WARNUNG: Dieses Gerät ist nicht für den Einsatz an Patienten bestimmt. Es darf nicht für Anwendungen eingesetzt werden, bei denen es direkt mit Patienten verbunden wird.

24 Dokumentenhistorie

m-certa-de-11 Betriebsanleitung für Certa Pumpen

Dokument-Nummer	Datum	Anmerkung
m-certa-de-01	02 16	Erstveröffentlichung
m-certa-de-02	03 17	Überarbeitet
m-certa-de-03	03 18	Überarbeitet
m-certa-de-04-addendum	04 18	Überarbeitet
m-certa-de-05	08 18	Überarbeitet
m-certa-de-06	03 19	Überarbeitet
m-certa-de-07	04 19	Überarbeitet
m-certa-de-08	02 20	Überarbeitet
m-certa-de-09	02 21	Überarbeitet
m-certa-de-10	08 21	Überarbeitet. CIP/COP-Überarbeitungen.
m-certa-de-11	08 22	Überarbeitet. CE/UKCA.