

Kartridż wykonany w technologii ReNu SU

Quantum

Pompy Watson-Marlow

SPECYFIKACJA I KORZYŚCI

- Szeroki wybór popularnych złączy aseptycznych
- Zachowanie integralności na poziomie partii
- Dostępne zapewnienie jakości kartridżów na poziomie 10^{-6}
- Maksymalizacja elastyczności produkcji i wykluczenie ewentualności pomyłki
- Możliwość współpracy z pompą Quantum
- Wartości ciśnienia do 3 bar i natężenia przepływu do 20 l/min



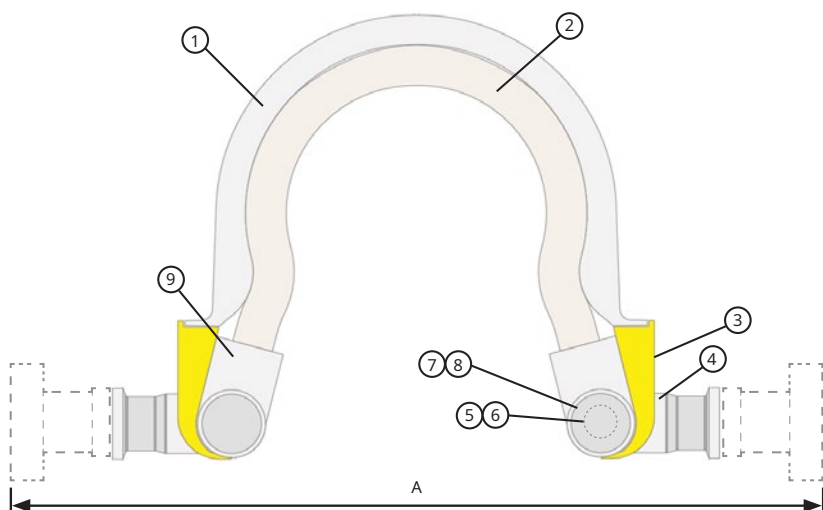
ReNu
SU TECHNOLOGY

Watson-Marlow... Innovation in Full Flow

DANE TECHNICZNE

Cecha	Model uniwersalny
Numer katalogowy	33-1061-000001
Typ połączenia	3/4" TC
Zakres temperatury pracy (°C)	5 - 37
Maks. natężenie przepływu	20 l/min (1200 l/h)
Min. natężenie przepływu	2 l/min (120 l/h) Zalecany dolny limit roboczy (możliwe są mniejsze natężenia przepływu)
Średnica wewnętrzna węża	8,8 mm
Żywotność (h)	3 bar, 20 l/min, 24 h
Limit ciśnienia statycznego	Nie przekraczać ciśnienia 6 bar
Całkowita pojemność kartridża (ml)	139
Powierzchnia zwilżana (cm ²)	Całkowita powierzchnia = 416 cm ² Przewód (poliuretan) 297 cm ² Kolektory (HDPE USP VI) 119 cm ²
Zalewanie	Zalewanie samoczynne
Walidacja	USP 85,88,87,788, ISO 10993 - 4/6/10/11 dostępne wyniki testów „extractables”
Brak zagrożenia BSE/TSE	Tak, zgodność z EMEA 410/01 Rev 3
Ilość Q tlenu przepuszczanego przez wąż	21 [m ² /(sPa)×10 ⁻¹⁸]
Okres przechowywania (lata)	2
Identyfikowalność	Identyfikowalność pochodzenia wszystkich materiałów aż do poziomu surowców
Czas pracy na sucho (min)	Nie przekraczać czasu 2 min

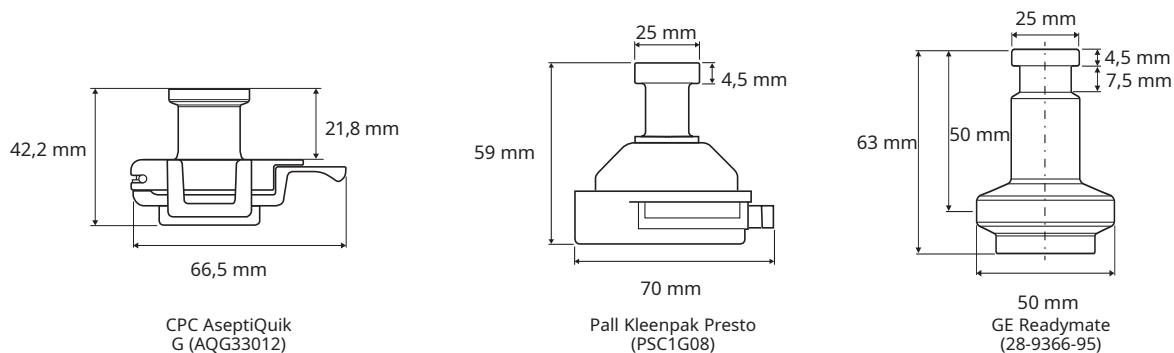
WYMIARY



	Element	Materiał
1	Okładzina bieżni Quantum	HDPE (USPVI)
2	Odcinek węża Quantum	Poliuretan
3	Etykieta, produkt	Papier
4	Kolektor Quantum	HDPE (USPVI)
5	Zaślepka Quantum	HDPE (USPVI)
6	Magnes	Neodym, N35SH
7	Pokrywa Quantum	HDPE (USPVI)
8	Etykieta, zaślepka	Papier
9	Tuleja zaciskowa/obejma Quantum	Nylon 66

Złączka aseptyczna	Wymiar A (mm)
Złączka sterylna Kleenpak Presto, 3/4" TC	313,0
Jednorazowa złączka aseptyczna Readymate, 3/4" TC	313,0
Uniwersalna złączka AseptiQuik G, 3/4" TC	277,5
Sam kartridż (bez złązek)	195,0

Standardowe złączki aseptyczne



Kody produktu — KARTRIDŻ RENU SU 600 20/3P			
Kod części	Opis	Dodatkowe informacje	Zakończenie
33-1061-000001	RENU SU CARTRIDGE 600 20/3P	Niesterylizowany promieniowaniem gamma	2 x 3/4" TC z zaślepką Bioendcap
33-1061-000002	RENU SU CARTRIDGE 600 20/3P, IRRADIATED	Sterylizowany promieniowaniem gamma w dawce od 25 do 45 kGy i zatwierdzony	
33-1062-000002	RENU SU 600 20/3P GAMMA WITH PRESTO IN/OUT-STR	Sterylizowany promieniowaniem gamma w dawce od 25 do 45 kGy z potwierdzonym zapewnieniem jałowości na poziomie SAL 1 x 10 ⁻⁶ CFU	2 x złączka sterylna Kleenpak Presto, 3/4" TC (PSC1G08)
33-1062-000003	RENU SU 600 20/3P GAMMA WITH READYMATE IN/OUT-STR	Sterylizowany promieniowaniem gamma w dawce od 25 do 45 kGy z potwierdzonym zapewnieniem jałowości na poziomie SAL 1 x 10 ⁻⁶ CFU	2 x jednorazowa złączka aseptyczna Readymate, 3/4" TC (28-9366-95)
33-1062-000004	RENU SU 600 20/3P GAMMA WITH ASEPTIQUIK G IN/OUT-STR	Sterylizowany promieniowaniem gamma w dawce od 25 do 45 kGy z potwierdzonym zapewnieniem jałowości na poziomie SAL 1 x 10 ⁻⁶ CFU	2 x uniwersalna złączka AseptiQuik G, 3/4" TC (AQG33012)

- 1 Ten kartridż został wysterylizowany promieniowaniem gamma w dawce od 25 kGy do 45 kGy i zatwierdzony.
 - 2 Badanie walidacyjne sterylizacji przeprowadzone zostało metodą VDmax25 zgodnie z ISO11137-2 w celu wykazania, że kartridż główny zapewnia jałowość na poziomie SAL 10⁻⁶, jeśli napromieniowany zostanie dawką co najmniej 25 kGy. Produkt ten zatwierdzony został na podstawie objęcia go badaniem walidacyjnym kartridża głównego.
 - 3 Zalecenia montażowe — unikać ostrych kątów w ciągu przewodów. Zalecana minimalna długość węża wyjściowego wynosi 2 m.
- STR Oznacza, że produkt dostarczany jest z zapewnieniem jałowości

INFORMACJE DOT. ZAMAWIANIA

Kody produktu technologii ReNu SU — kartridże				
Kod części	Opis	Długość przewodu kartridża	Dodatkowe informacje	Zakończenie
33-1063-000001	RENU SU 600 20/3P GAMMA ASEPTIQUIK G IN/OUT, 0,5/0,5 MTR STR	0,5 m (x2)	Sterylizowany promieniowaniem gamma w dawce od 25 do 45 kGy z potwierdzonym zapewnieniem jałowości na poziomie SAL 1 x 10 ⁻⁶ CFU	2 x uniwersalna złączka AseptiQuik G, 3/4" TC (AQG33012)
33-1063-000002	RENU SU 600 20/3P GAMMA ASEPTIQUIK G IN/OUT, 1,0/1,0 MTR STR	1,0 m (x2)	Sterylizowany promieniowaniem gamma w dawce od 25 do 45 kGy z potwierdzonym zapewnieniem jałowości na poziomie SAL 1 x 10 ⁻⁶ CFU	
33-1063-000003	RENU SU 600 20/3P GAMMA ASEPTIQUIK G IN/OUT, 2,0/2,0 MTR STR	2,0 m (x2)	Sterylizowany promieniowaniem gamma w dawce od 25 do 45 kGy z potwierdzonym zapewnieniem jałowości na poziomie SAL 1 x 10 ⁻⁶ CFU	
33-1063-000004	RENU SU 600 20/3P GAMMA ASEPTIQUIK G IN/OUT, 3,0/3,0 MTR STR	3,0 m (x2)	Sterylizowany promieniowaniem gamma w dawce od 25 do 45 kGy z potwierdzonym zapewnieniem jałowości na poziomie SAL 1 x 10 ⁻⁶ CFU	

Kody produktu zestawu połączeniowego ReNu SU				
Kod części	Opis	Długość przewodu kartridża	Dodatkowe informacje	Zakończenie
33-1069-000001	RENU SU CONNECTION KIT, BRAID TUBING, 3/4" TC, 0,5 MTR-NON	0,5 m	Nd.	2 x 3/4 TC z zaślepką Bioendcap
33-1069-000002	RENU SU CONNECTION KIT, BRAID TUBING, 3/4" TC, 1 MTR-NON	1,0 m	Nd.	
33-1069-000003	RENU SU CONNECTION KIT, BRAID TUBING, 3/4" TC, 3 MTR-NON	3,0 m	Nd.	
33-1069-000004	RENU SU CONNECTION KIT, BRAID TUBING, 3/4" TC, 2 MTR-NON	2,0 m	Nd.	
Zawartość zestawów: 1 x przewód (utwardzany platyną silikonowy waż z oplotem pojedynczym Biopure o średnicy wewnętrznej 15,9 mm) z zatyczkami BioBard 5/8" Mini na końcach. Elementy złączne (dostarczane luzem): 2 x osłonka plombująca zacisku Q-Clamp, żółta 2 x Q-Clamp, 1/2" - 3/4" TC 2 x uszczelka sanitarna, 3/4" bez kołnierza				

Szczegółowe informacje dotyczące opakowania/sterylności: Wszystkie elementy są wytwarzane i montowane w pomieszczeniach czystych klasy 7 ISO 14644 (klasa 10 000, Grade C) zakładów produkcyjnych pracujących w systemach zarządzania jakością ISO 9001. W pomieszczeniach czystych działa klimatyzacja w celu utrzymywania odpowiedniej temperatury i wilgotności powietrza.

MATERIAŁY KONSTRUKCYJNE (KARTRIDŻE I ZESTAWY POŁĄCZENIOWE)

Element	Materiał
Silikonowy waż z oplotem pojedynczym BioPure Pt	Utwardzany platyną silikonowy waż z oplotem
BioBarb 5/8" Mini	Polipropylen
Osłonka plombująca zacisku Q-Clamp, żółta	Polipropylen
Q-Clamp, 1/2" - 3/4" TC	Nylon wzmocniony włóknem szklanym
Uszczelka sanitarna, 3/4" bez kołnierza	Silikon
BioEndCap	Polipropylen
Złączka sterylna Kleenpak Presto, 3/4" TC	Patrz dane producenta — Pall (PSC1G08)
Jednorazowa złączka aseptyczna Readymate, 3/4" TC	Patrz dane producenta — GE (28-9366-95)
Uniwersalna złączka AseptiQuik G, 3/4" TC	Patrz dane producenta — CPC (AQG33012)

Informacje zawarte w niniejszym dokumencie uważa się za prawdziwe, jednak Watson-Marlow Limited nie bierze odpowiedzialności za występujące błędy i zastrzega sobie prawo do wprowadzania zmian w specyfikacji bez powiadomienia. Odpowiedzialność za zapewnienie przydatności produktu do użytkowania w konkretnym zastosowaniu spoczywa na użytkownikach. Watson-Marlow, LoadSure, Qdos, ReNu, LaserTraceability, Pumpsil, PureWeld XL, Bioprene oraz Marprene są zarejestrowanymi znakami towarowymi firmy Watson-Marlow Limited. Tri-Clamp jest zarejestrowanym znakiem towarowym firmy Alfa Laval Corporate AB. GORE i STA-PURE są zarejestrowanymi znakami towarowymi firmy W.L. Gore and Associates.

**WATSON
MARLOW
Pumps**

wmftg.com
info@wmftg.com
+44 (0) 1326 370370