

Valvola a diaframma radiale a corpo diritto™ con accesso sterile ASEPCO

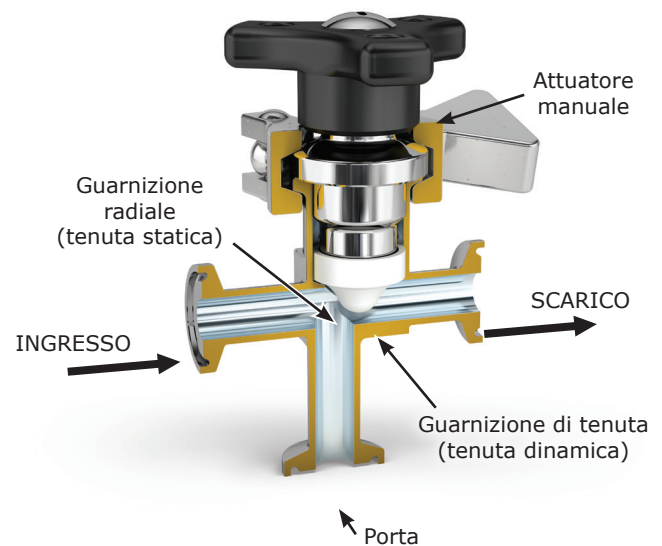
Studiata per le applicazioni in processi asettici di importanza cruciale

Le valvole a diaframma radiale a corpo diritto ASEPCO sono concepite espressamente per le applicazioni in cui non sono ammissibili perdite, bracci morti e contaminazione incrociata. Abbiamo applicato la nostra tecnologia a diaframma radiale esente da contaminazioni e un facile sistema di montaggio a morsetto alla configurazione con valvola in linea per creare una valvola affidabile e di facile montaggio e ispezione.

Caratteristiche

Diaframma radiale
Struttura che garantisce pulizia e autodrenaggio
Semplice sistema di montaggio a morsetto
Limitazioni di corsa integrate
Guarnizione a stantuffo brevettata
Isolamento completo dei fluidi di processo
Drenaggio completo in diversi orientamenti
Facile da sigillare e ispezionare
Riduzione fino all'80% nei costi di manutenzione
Riduzione dei tempi di inattività per la sostituzione dei diaframmi
Non richiede mai regolazione o serraggio
Colore codificato a scelta fra i 7 colori del volantino disponibili

Specifiche



Valvole

Materiale	316L, AL6XN, Hastelloy Lavorazione da barre piene laminate a caldo o forgiati
Finitura superficiale	Max 0,5 µm Ra, elettrolucidato Max 0,375 µm Ra, elettrolucidato Max 0,25 µm Ra, elettrolucidato
Dimensioni	1/2" compatto, 3/4", 1" e 1,5"
Raccordi disponibili	Morsetto sanitario connettore tubo
Colori volantino	Standard: 1/2", 3/4", 1" e 1,5" in nero Su richiesta: blu, rosso, giallo, ambra, verde, viola
Pressione massima	150 psi
Temperatura massima	135°C
Marcatura	Ogni valvola è marcata con numero di serie per una totale rintracciabilità del materiale
ISO	Tutti i prodotti e le procedure sono disciplinati dal nostro Programma di Certificazione Qualità ISO
Norme	BPE, CE-PED, ASME

Attuatori

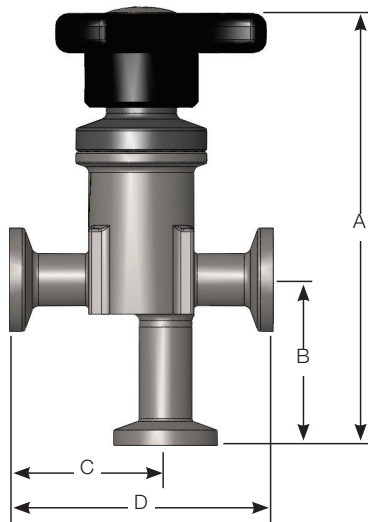
Tipi	Manuale o pneumatico Fail-open/fail-closed
Materiale	Base in inox 304, volantino manuale in PES, alloggiamento pneumatico in PPS
Dimensioni	1/2", 3/4", 1" e 1,5"
Pressione aria di esercizio	Max 100 psi per attuatori pneumatici
Guarnizioni	Boccole e O-ring in Teflon
Attacco	Raccordo pneumatico NPT da 1/8" (per pneumatico)
Possibile strumentazione	Commutazione Con o senza solenoidi Con o senza schede DeviceNet

Diaframmi

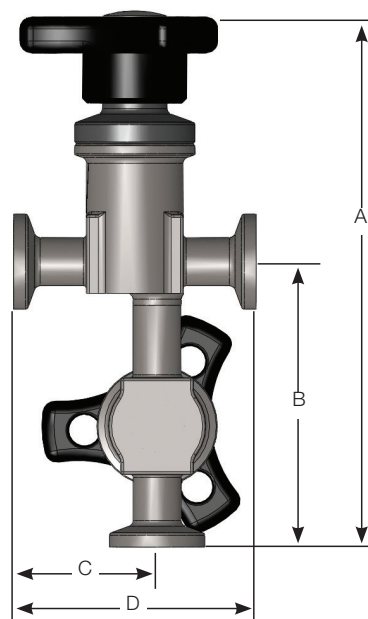
Materiali	EPDM	EPDM Plus
Range di temperatura	da -35 a 135°C	da -35 a 135°C
Classe	USP Classe VI, 21 CFR 177.2600	USP Classe VI, 21 CFR 177.2600
Trattamento al parilene	-	✓

Per ogni richiesta di valvole non standard, rivolgetevi al nostro reparto di Assistenza Clienti (800) 882-3886.

Valvola con AS con porta



Valvola con AS combinata



Portate valvola con accesso sterile

Dimensioni pollici	Cv a 1 psi (0,07 bar) LPM
0,50 compatto	17,8
0,75	36
1,00	70
1,50	104

Dimensioni valvola con accesso sterile con porta

Dimensioni pollici	A - con attuatore manuale mm	A - con attuatore pneumatico mm	B mm	C mm	D mm
0,50 compatto	104,1	160,5	40,1	37,6	63,5
0,75	111,3	219,2	47,2	49,0	76,2
1,00	153,2	282,2	50,3	75,4	114,3
1,50	160,8	384,8	56,9	98,6	139,7

Dimensioni valvola con accesso sterile combinata

Dimensioni pollici	A - con attuatore manuale mm	A - con attuatore pneumatico mm	B mm	C mm	D mm
0,50 compatto	139,2	195,6	74,9	37,6	63,5
0,75	157,5	265,4	94,7	49,0	76,2
1,00	239,0	368,0	136,1	75,4	114,3
1,50	272,0	495,8	168,1	98,6	139,7

Pesi valvola con accesso sterile con porta

Dimensioni pollici	Peso totale con attuatore manuale Kg	Peso totale con attuatore pneumatico Kg
0,50 compatto	0,44	0,69
0,75	0,86	1,70
1,00	1,79	3,13
1,50	3,25	6,68

Pesi valvola con accesso sterile combinata

Dimensioni pollici	Peso totale con at- tuatore manuale Kg	Peso totale con attuatore pneumatico Kg
0,50 compatto	0,84	1,34
0,75	1,62	3,30
1,00	3,38	6,06
1,50	6,47	13,32