

Sommaire

1 Déclaration de conformité	3
2 Garantie	4
3 Usage prévu	4
4 Bonnes pratiques avec l'acier inoxydable et les autres matières	5
5 Informations relatives au retour des pompes	5
6 Déballage de la pompe	6
7 Environnement et mise au rebut des déchets	6
8 Pompe sinusoïdale - Présentation générale	6
9 Consignes de sécurité	7
9.1 Obligation de la société utilisatrice	7
9.2 Mesures d'organisation	7
9.3 Obligation des utilisateurs	7
9.4 Formation du personnel	7
9.5 Mesures de sécurité	7
9.6 Dangers liés à la manipulation de la machine	7
9.7 Mesures de sécurité lors du fonctionnement normal	8
9.8 Dispositifs de protection	8
9.9 Dangers résultants de la manipulation de fluides dangereux	8
9.10 Dangers liés à l'énergie électrique	8
9.11 Dangers liés à l'énergie hydraulique	8
9.12 Dangers particuliers	8
9.13 Changements structurels apportés à la machine	8
9.14 Bruit	8
9.15 Valeurs limites de la pompe	9
9.16 Entretien et réparation	9
9.17 Nettoyage de la pompe	10
9.18 Anomalies	10
10 Spécifications de la pompe	11
10.1 Normes	11
10.2 Dimensions	11
Dimensions en millimètres :	11
Dimensions en pouces :	11
10.3 Poids	11
11 Transport	12
12 Procédure d'installation de la pompe	13
12.1 Choses à faire et à ne pas faire	13
12.2 Branchement aux conduites	14
12.3 Cavitation	15
12.4 Orientations possibles de la pompe	16
12.5 Branchements électriques	16
13 Démarrage et utilisation	17
14 Rinçage du système d'étanchéité	18
14.1 Rinçage actif	18
14.2 Système de rinçage passif	19

14.3 Pose d'une bague de rinçage	19
15 Nettoyage et stérilisation	20
16 Changement d'huile	22
17 Guide de dépannage	23
17.1 Support technique	24
18 Démontage et assemblage	25
18.1 Démontage de la pompe	25
18.2 Démontage du système de joint mécanique	29
18.3 Démontage du carter central.	30
18.4 Démontage du châssis/Changement de l'orientation des raccords	30
18.5 Assemblage du châssis/Centrage du rotor sur la bague de calage	31
18.6 Vérification de la dimension X	31
18.7 Assemblage du joint mécanique frontal	32
18.8 Assemblage de la tête de pompe	34
18.9 Assemblage de la bague de rinçage d'un système d'étanchéité mécanique simple	38
18.10 Assemblage du joint arrière dans une double garniture mécanique	38
19 Couples de serrage	43
20 Listes des pièces	43
20.1 Pompes	44
20.2 Options	46
20.3 Outils	49
21 Marques commerciales	50
22 Clauses de non-responsabilité	50
23 Historique de la publication	50

1 Déclaration de conformité



EC/EU Declaration of Conformity (English translation)

for the purposes of Directive 2006/42/EC Annex II 1.A

1. Manufacturer:
**Watson Marlow GmbH, Steinbeisstr. 3, 74360 Ilsfeld (Germany),
Phone: +49(0)70629560-0**
2. Name and address of the authorised documentation officer:
Watson Marlow GmbH, Steinbeisstr. 3, 74360 Ilsfeld (Germany)
3. Product : **MasoSine Pump**
Type designation : **Certa, SPS, MR, EcoSine**
4. The above-mentioned manufacturer declares on his own responsibility that the product / machine conforms to all regulations of this EC directive:
2006/42/EG Directive 2006/42/EC of the European Parliament and of the Council of 17 May 2006 on machinery and amending Directive 95/16/EC (recast) (1) Official Journal of the EU: L 157/24 of 09.06.2006

The above-mentioned manufacturer further declares that the product / machine is in conformity with the following additional EC/EU directives or relevant regulations:
2014/30/EU Directive 2014/30/EU of the European Parliament and of the Council of 26 February 2014 on the harmonisation of the laws of the Member States relating to electromagnetic compatibility (recast), Official Journal of the EU: L 96/79 of 29.03.2014

Directive **2014/35/EU** was complied with in accordance with Annex I No. 1.5.1 MRL 2006/42/EC with regard to its protection objectives.

According to Directive **2014/68/EU, Artikel 4.3** the above mentioned manufacturer certifies in "accordance with the applicable good engineering practice" that the design and manufacture ensures that the pump can be used safely according to the operating data on the nameplate and in the instruction manual.
5. The following harmonised standards - or parts thereof - have been applied:
EN ISO 12100: 2011-03 Safety of machinery - General principles for design - Risk assessment and risk reduction

EN ISO 13857: 2008 Safety distances against reaching of hazardous areas

EN 809: 1998+A1:2009 + AC:2010 Pumps and pump units for liquids - General safety requirements

The following other technical standards/specifications - or parts thereof - were applied:
DIN EN 10357:2014-03 Longitudinally welded stainless steel tubes for the food and chemical industry
DIN 11851 Dairy pipe fittings
DIN 11864 Aseptic tube shipments

Ilsfeld, 01.01.2020
Ort, Datum


Ewald Warmuth (Managing Director)

Rev. 00 / 01.01.2020

2 Garantie

Divison MasoSine de Watson-Marlow GmbH (« MasoSine ») garantit ce produit contre tout vice de fabrication, pièces et main-d'œuvre, pendant deux (2) ans à compter de la date d'expédition. Cette garantie n'est accordée qu'à l'acheteur d'origine. Les produits fabriqués par des tiers, mais fournis par le vendeur, sont exclus de cette garantie et sont soumis à la seule garantie de leur fabricant d'origine.

Cette garantie ne saurait affecter la garantie sur les engrenages, le moteur ou tout autre composant non fabriqué par MasoSine.

MasoSine ne saurait être tenue responsable en cas de perte, dommage ou dépense résultant directement ou indirectement de l'utilisation de ses produits, y compris en cas de dommage corporel ou matériel causé à d'autres produits, machines, bâtiments ou biens. MasoSine ne saurait être tenue responsable de dommages indirects, y compris, sans toutefois s'y limiter, la perte de profits, la perte de temps, les inconvénients divers, les pertes de produit pompé et les pertes de production. Cette garantie ne saurait obliger MasoSine à prendre en charge les frais d'enlèvement, installation, transport ou autres, résultant d'une prise en charge au titre de la garantie.

Les exceptions spécifiques régissant cette garantie sont les suivantes :

Exceptions

Les dommages corporels et matériels ne peuvent faire l'objet d'une demande de garantie et d'indemnisation lorsqu'ils sont imputables à l'une des causes suivantes :

- Usure normale du produit
- Accident, usage erroné, installation, entretien ou fonctionnement incorrects du produit
- Détérioration des produits, en tout ou partie, résultant du transit du produit
- Utilisation de la machine contraire à l'usage prévu
- Utilisation de la machine reliée à des dispositifs de sécurité défectueux ou utilisation de la machine avec des dispositifs de protection et de sécurité mal branchés ou n'étant pas en état de marche
- Non-conformité avec les consignes d'utilisation relatives au transport, à l'entreposage, à l'installation, à la mise en service, au fonctionnement, à l'entretien et à la configuration de la machine.
- Changements structurels non autorisés apportés à la machine
- Altérations ou réparation effectuées par l'acheteur sans le consentement écrit de MasoSine
- Endommagement dû à des corps étrangers ou des catastrophes naturelles
- Conditions anormales, y compris, sans toutefois s'y limiter, attaque corrosive ou quantité excessive de saleté dans le circuit ou panne d'électricité
- Omission ou fait volontaire de l'acheteur, de ses employés, agents, consultants ou sous-traitants

MasoSine n'accorde aucune garantie implicite quant à l'adéquation des produits décrits pour une application spécifique. MasoSine décline toute responsabilité en cas d'éventuelle erreur contenue dans le présent document ou de dommage consécutif résultant de la présentation, de la performance et de l'utilisation de ce document.

Toutes les informations sont incluses dans les « Conditions générales de vente et de livraison » de MasoSine. Celles-ci sont fournies à l'acheteur au plus tard lors de la finalisation du contrat de vente.

Conformément aux dispositions des présentes, MasoSine garantit que si l'acheteur retourne le produit au cours de la période de garantie de vingt-quatre mois, MasoSine examinera le produit et si cet examen démontre que le produit présente un défaut de pièces ou main-d'œuvre, MasoSine rectifiera ledit défaut gratuitement, en procédant comme suit, à la discrétion de MasoSine :

- Réparation du produit défectueux.
- Remplacement des pièces défectueuses du produit.
- Remplacement du produit défectueux tout entier.

En aucun cas :

- i. le montant de la réparation versée au client ne peut excéder le prix du produit ;
- ii. MasoSine ne saurait être tenue responsable de dommages spéciaux, indirects, accessoires, consécutifs ou exemplaires causés de quelque façon que ce soit, même si MasoSine a été informée de l'éventualité de ces dommages.

MasoSine ne saurait être tenue responsable en cas de perte, dommage ou dépense résultant directement ou indirectement de l'utilisation de ses produits, y compris en cas de dommage corporel ou matériel causé à d'autres produits, machines, bâtiments ou biens. MasoSine ne saurait être tenue responsable en cas de dommages accessoires, notamment, manque à gagner, retard, désagrément, perte de produit circulant dans la pompe et perte de production.

Cette garantie ne saurait obliger MasoSine à prendre en charge les frais d'enlèvement, installation, transport ou autres, résultant d'une prise en charge au titre de la garantie.

MasoSine décline toute responsabilité en cas d'éventuel endommagement causé pendant le transport du matériel renvoyé.

Nonobstant toute autre disposition aux présentes, MasoSine ne limite ni n'exclut sa responsabilité en cas de fraude ou représentation frauduleuse ou décès ou blessures corporelles résultant de sa négligence ou de la négligence de ses employés, agents ou sous-traitants.

3 Usage prévu

L'usage prévu pour ce produit est indiqué dans la confirmation de la commande. N'utilisez pas le produit à d'autres fins que celles pour lesquelles il est prévu ou en dehors des limites d'utilisation prévues.

Si vous souhaitez apporter des modifications au produit, sa pression, son régime ou sa température de service, veuillez consulter MasoSine.

4 Bonnes pratiques avec l'acier inoxydable et les autres matières

Corrosion de l'acier inoxydable

L'apparition de corrosion, comme la rouille, peut être le résultat d'une agression chimique. Utilisez exclusivement des produits de nettoyage compatibles avec l'acier inoxydable. Pour éviter toute agression chimique, déterminez avec précision la concentration, la température et le temps d'exposition.

Matériau anti-écaillage

Cet alliage anti-écaillage est un matériau résistant à la corrosion fabriqué à base de nickel, spécialement formulé pour les pompes volumétriques. Il est classé dans les normes 3-A comme étant acceptable pour les surfaces de contact avec les produits. Ne l'utilisez pas conjointement à de l'acide nitrique haute concentration, par exemple, durant la passivation de nouvelles conduites en acier inoxydable. Dans ce cas, déposez le rotor et le racleur durant le processus de passivation afin d'éviter tout endommagement ou agression chimique. Lors du retrait du rotor, il est nécessaire d'utiliser une garniture mécanique double ou un obturateur avec joint à lèvres. Il convient également de fermer les conduites du liquide de rinçage à l'aide de bouchons, afin de conserver le liquide dans la pompe durant le processus de passivation. N'utilisez pas une concentration supérieure à 3 % d'acide nitrique pour le liquide de nettoyage NEP.

Vérification des pièces en élastomère et en plastique après le processus de passivation

Après la passivation, inspectez les pièces en élastomère et en plastique afin de détecter tout signe d'agression chimique. Remplacez-les si nécessaire.

5 Informations relatives au retour des pompes

Conformément aux réglementations de votre région concernant le contrôle des substances dangereuses pour la santé, vous êtes tenu de déclarer les substances qui ont été en contact avec les appareils que vous retournez à MasoSine ou ses distributeurs. Le non-respect de cette obligation entraînera des retards de traitement. Avant d'expédier les produits, veuillez nous envoyer ce formulaire par télécopie afin de recevoir en échange un formulaire d'autorisation de renvoi de marchandise (RGA - Returned Goods Authorisation). Une copie du formulaire RGA doit être attachée sur l'extérieur de l'emballage contenant les produits.

Veuillez remplir un certificat de décontamination pour chaque produit et l'apposer sur l'extérieur de l'emballage contenant les produits. Vous pouvez télécharger une copie du certificat de décontamination approprié sur le site Web de Watson-Marlow Limited : www.wmftg.com.

Vous êtes tenu de nettoyer et de décontaminer les produits avant de les renvoyer.

6 Déballage de la pompe

Déballer tous les composants avec soin et conserver l'emballage jusqu'à ce que vous ayez vérifié que tous les composants sont présents et en bon état. Vérifiez en consultant la liste des composants fournie ci-dessous.

Mise au rebut de l'emballage

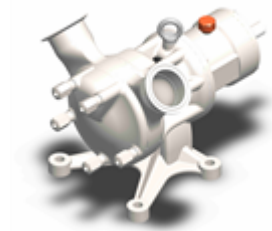
Éliminez les matériaux de l'emballage en toute sécurité et conformément à la réglementation locale en vigueur. Le carton d'emballage est fabriqué en carton ondulé et peut être recyclé.

Inspection

Vérifiez que tous les composants sont présents. Vérifiez que les composants n'ont pas été endommagés durant le transport. Si un composant est manquant ou endommagé, contactez immédiatement votre filiale ou distributeur Watson Marlow.

Composants fournis

- Pompe sinusoïdale série MasoSine Certa, arbre nu
- Fiche de données technique pour l'identification, la description et la définition de la pompe
- Consignes d'utilisation
- Outil de blocage et support adaptateur



Éléments en option

- Accouplement
- Protecteur de l'accouplement
- Entraînement
- Embase

Conception spéciale en option

- Systèmes de rinçage
- Capteur ouverture de protecteur
- Tubulure pour chauffage et refroidissement

Stockage

Ce produit a une longue durée de vie en entrepôt. Toutefois, il convient de conserver les composants en plastique et en élastomère dans un lieu sec et frais. Après une longue période d'entreposage, vérifiez toujours le bon fonctionnement de tous les composants.

7 Environnement et mise au rebut des déchets



Respectez les règles et réglementations locales relatives à l'élimination des déchets en toute sécurité.

Renseignez-vous auprès des autorités locales sur les possibilités de réutilisation ou de traitement écologique des matériaux, du lubrifiant et de l'huile (contaminés). Éliminez les matériaux en toute sécurité et conformément à la réglementation locale en vigueur.

- Les pièces en acier inoxydable doivent être recyclées dans la mesure du possible.
- Le plastique doit être recyclé dans la mesure du possible.
- Les huiles, graisses et les lubrifiants doivent être lavés et éliminés de manière appropriée conformément aux réglementations locales.
- Les élastomères doivent être recyclés dans la mesure du possible.

8 Pompe sinusoïdale - Présentation générale

Le principe de fonctionnement des pompes MasoSine est simple et ingénieux.

La pompe est fabriquée à partir de composants modulaires.

Le **rotor sinusoïdal** crée quatre fois par tour une **chambre** à l'intérieur du **corps de la pompe**, dans laquelle le fluide pompé est déplacé. Au moment de la rotation de la chambre remplie de fluide, elle se contracte, se ferme et libère son contenu. Simultanément, la chambre opposée s'ouvre de la même fraction d'un millimètre pour aspirer plus de fluide. Le fonctionnement de la pompe est donc sans pulsations.

Le **racléur** agit comme un joint entre le côté refoulement et le côté aspiration de la pompe. Il évite l'égalisation de la pression créée par le rotor, l'empêchant ainsi de s'échapper par le côté aspiration.

9 Consignes de sécurité

Pour garantir une utilisation sécurisée et un fonctionnement optimal de cette machine, il est impératif de prendre connaissance des présentes consignes de sécurité et de la réglementation locale en vigueur relative à la sécurité.

Le présent manuel d'utilisation contient les consignes fondamentales à une utilisation sécurisée de la machine. Toute personne manipulant la machine est tenue de respecter ces consignes d'utilisation, et en particulier les consignes de sécurité. Il convient également de respecter les règlements et réglementations relatifs à la prévention des accidents en vigueur sur le lieu d'utilisation.

Les consignes de sécurité suivantes doivent être impérativement respectées. Elles ont un aspect essentiel et indispensable de la documentation destinée à l'utilisateur. La non-conformité peut entraîner le rejet des demandes au titre de la garantie.

Il est recommandé dans l'intérêt de toutes les parties concernées de consigner toutes les mesures d'installation, les opérations d'entretien, les cas d'anomalies et de réparations, les formations suivies, les consignes et les événements insolites dans un journal propre à la machine.



Ce symbole met l'accent sur une consigne de sécurité destinée à éviter tout danger pour l'utilisateur ou endommagement de la pompe.



Ce symbole signifie : Danger - Haute tension.



Ce symbole signifie : Attention, surface chaude.



Attention : la pompe contient des pièces en mouvement. Faites attention de ne pas vous coincer les doigts ni les vêtements dans ces pièces.



Utilisez un matériel de levage permettant de soutenir correctement le poids de la pompe lors de l'assemblage et du démontage, pour éviter toute blessure corporelle.

9.1 Obligation de la société utilisatrice

La société utilisatrice doit s'assurer que le personnel manipulant la machine a pris connaissance et respecte les réglementations relatives à la sécurité et à la prévention d'accidents.

9.2 Mesures d'organisation

L'équipement de protection individuelle doit être fourni par la société utilisatrice. Les dispositifs de sécurité doivent être régulièrement inspectés.

9.3 Obligation des utilisateurs

Avant toute utilisation, le personnel chargé de manipuler la machine doit respecter les réglementations pertinentes relatives à la sécurité portant sur la sécurité et la prévention des accidents sur le lieu de travail, et lire attentivement le chapitre sur la sécurité, ainsi que les mises en garde du présent manuel.

9.4 Formation du personnel

Seul le personnel formé à cet effet est autorisé à utiliser la machine. Il convient de définir clairement les attributions de chacun pour l'assemblage, le démarrage, l'utilisation, la configuration, l'entretien et la réparation.

9.5 Mesures de sécurité

Conservez le manuel d'utilisation avec la machine. Respectez les réglementations générales et locales relatives à la prévention des accidents et à la protection environnementale, ainsi que les consignes d'utilisation. Affichez lisiblement les mises en garde de sécurité sur la machine.

9.6 Dangers liés à la manipulation de la machine

La pompe MasoSine a été fabriquée selon l'état de l'art connu et des règles techniques de sécurité reconnues. Néanmoins, les risques de blessures graves, voire mortelles, et les risques d'anomalies de la machine ne peuvent être exclus.

La machine doit être utilisée exclusivement :

- aux fins pour lesquelles elle est prévue,
- si son état ne présente aucun danger.

Toute anomalie susceptible d'entraver la sécurité doit être rectifiée immédiatement.

9.7 Mesures de sécurité lors du fonctionnement normal

La machine ne doit être utilisée que si tous les dispositifs de protection sont en état de fonctionnement. Avant de mettre la machine sous tension, veillez à ce que son démarrage ne représente aucun danger pour quiconque. Au moins une fois par service, inspectez la machine afin de détecter toute éventuelle anomalie et vérifier le bon fonctionnement des dispositifs de sécurité.

9.8 Dispositifs de protection

Tous les dispositifs de protection doivent être installés correctement et mis en marche avant le démarrage de la machine. Ne retirer les dispositifs de protection qu'une fois la machine arrêtée et après avoir pris les mesures de sécurité pour éviter un redémarrage accidentel de la machine.

Après le remplacement de pièces détachées, installez les dispositifs de protection conformément au règlement de la société utilisatrice.

Si le contact avec des parties chaudes ou froides de la machine représente un danger, l'utilisateur de la pompe doit se voir fournir la protection requise.

9.9 Dangers résultants de la manipulation de fluides dangereux

En cas de manipulation de fluides dangereux, respectez les réglementations pertinentes en vigueur.

9.10 Dangers liés à l'énergie électrique

Toute intervention sur l'alimentation électrique doit être effectuée exclusivement par un électricien.



Inspectez régulièrement les composants électriques de la machine. Resserrez les connexions desserrées et remplacez immédiatement les câbles endommagés.

L'armoire électrique doit être maintenue fermée à clé ou sécurisée par un outil. L'accès est permis au seul personnel autorisé.

En cas d'intervention sur des composants sous tension, travaillez en présence d'une deuxième personne qui pourra couper l'alimentation en cas de besoin.

Le branchement électrique de la pompe doit être effectué conformément à la réglementation et par du personnel qualifié.

9.11 Dangers liés à l'énergie hydraulique

Seul le personnel qualifié possédant l'expérience et les connaissances spécifiques est autorisé à intervenir sur les dispositifs hydrauliques.

Avant toute intervention, évacuez la pression dans les parties du système et les conduites de refoulement devant être ouvertes.

Remplacez les conduites hydrauliques à intervalles appropriés, même en l'absence de défaut pouvant compromettre la sécurité.

9.12 Dangers particuliers



Le rotor de la pompe peut écraser ou sectionner les doigts et les mains. La pompe doit être protégée de sorte qu'il soit impossible de la saisir par ses orifices d'aspiration ou de refoulement pendant le fonctionnement du rotor. Lorsque le rotor est stationnaire, l'entraînement doit être sécurisé afin d'éviter tout démarrage accidentel. Le danger est d'autant plus grand si les tuyaux sont débranchés ou la pompe ouverte.



9.13 Changements structurels apportés à la machine

La machine ne doit subir aucune modification, ajout, ni conversion sans l'autorisation du fabricant. Toute mesure de conversion nécessite la confirmation préalable écrite de Divison MasoSine de Watson-Marlow GmbH.

Remplacez immédiatement tout composant de la machine qui n'est pas dans un état optimal. Utilisez exclusivement des pièces de rechange et d'usure d'origine. Les pièces n'ayant pas été obtenues auprès de MasoSine ne sont pas garanties comme ayant été conçues et fabriquées conformément aux réglementations en vigueur.

En cas d'utilisation de pièces de rechange autres que les pièces MasoSine, la garantie est nulle.

9.14 Bruit

Le niveau continu de pression acoustique produit par la machine ne doit pas dépasser 70 dB(A). Des niveaux de pression acoustique supérieurs risquant d'entraîner la surdité peuvent cependant être observés, selon l'environnement. Dans ce cas, fournissez au personnel l'équipement de protection adapté et prenez les mesures qui s'imposent.

9.15 Valeurs limites de la pompe

La vitesse, la pression et la température maximales de la pompe sont indiquées sur la fiche de données techniques fournies avec chaque pompe. Ces valeurs limites ne doivent en aucun cas être dépassées. Ceci s'applique en particulier en présence d'un convertisseur de fréquence.

Si la pompe est fournie sans entraînement, les valeurs suivantes sont à prendre en compte :

C800	
Pression maximale*	15 bars/217 psi
Vitesse maximale*	400 tr/min
Température maximale*	100 °C/212 °F
Température minimale*	-20 °C/-4 °F

*Ces limites sont susceptibles de varier en fonction de l'entraînement, de l'application et de la classification de la pompe. (Consultez votre bordereau de commande ou contactez MasoSine en indiquant le numéro de série de votre pompe.) Sur demande du client, des pressions et des températures plus élevées sont possibles.

9.16 Entretien et réparation

L'entretien et la réparation de la pompe ne doivent être assurés que par un personnel dûment formé, qui doit avoir lu et compris ce manuel avant toute installation, utilisation ou intervention.

Avant toute intervention d'entretien et de réparation, informez-en le personnel concerné. Protégez toutes les machines et appareils branchés à la pompe (comme les appareils à air comprimé ou hydrauliques) contre tout démarrage accidentel. Lors d'interventions d'entretien, d'inspection et de réparation, mettez la machine hors tension et protégez l'alimentation contre tout redémarrage accidentel.

Attachez soigneusement les machines plus lourdes à un dispositif de levage. Inspectez les assemblages vissés étant desserrés. Utilisez exclusivement des pièces de rechange d'origine.



Une fois le travail d'entretien terminé, vérifiez le bon fonctionnement des dispositifs de sécurité.

Entretien des roulements

Remarque : ne déposez la cage à roulement que pour remplacer ou régler la bague de calage. N'essayez pas de démonter vous-même la boîte à roulements de la pompe ni de remplacer les roulements. Les pompes nécessitant réparation, révision, remplacement des roulements ou toute autre intervention sur la boîte à roulement, doivent être renvoyées à MasoSine. Une formation spéciale est disponible. Veuillez contacter MasoSine pour de plus amples informations.

Intervalles de remplacement des roulements :

Le tableau ci-dessous indique les intervalles (en heures) de remplacement des roulements, en fonction de la vitesse et de la pression maximale indiquée au tableau Consultez Valeurs limites de la pompe above

Modèle de pompe Certa	Intervalle d'entretien des roulements
C800	10 000 h

Intervalles de maintenance et actions

Intervalle	Sous-assemblage (le cas échéant)	Niveau de compétence	Action
Selon les spécifications du fabricant	Accouplement	Opérateur	Inspectez l'état d'usure de l'accouplement
Toutes les semaines	Corps de palier	Opérateur Expert	Vérifiez le niveau d'huile Assurez-vous qu'il n'y a aucun bruit étrange Faites l'appoint/changez l'huile si nécessaire
	Joint mécanique	Opérateur Expert	Vérifiez qu'il n'y a pas de fuite En cas de fuite : - Déterminez la gravité de la fuite. - Consultez Watson-Marlow MasoSine. - Remplacez les pièces d'usure.
	Joints élastomères (par ex. corps de pompe)	Opérateur Expert	Vérifiez qu'il n'y a pas de fuite En cas de fuite : - Déterminez la gravité de la fuite. - Consultez Watson-Marlow MasoSine. - Remplacez les joints toriques.
	Chauffage	Expert	Vérifiez le raccordement électrique Vérifiez le fonctionnement
	Moteur	Expert	Inspectez l'état d'usure Vérifiez qu'il n'y a pas de fuite Assurez-vous qu'il n'y a aucun bruit étrange
Tous les 6 mois, ou tous les 500 cycles de nettoyage	Joint mécanique et composants élastomères	Expert	Vérifiez qu'il n'y a pas de fuite Assurez-vous qu'il n'y a pas de signes d'endommagement chimique Inspectez l'état d'usure Inspectez l'élasticité et les caractéristiques des pièces en élastomère Remplacez-les si nécessaire
Tous les ans	Corps de palier	Expert	Changez l'huile
En cas de fonctionnement en continu : voir « Entretien des roulements »	Corps de palier	Expert	Remplacez les roulements Contactez Watson-Marlow MasoSine pour toute assistance

Consignes à respecter durant la maintenance :

- Avant de remonter les pièces, nettoyez les gorges des joints accessibles
- Nettoyez toutes les surfaces accessibles, filetages et composants démontés à l'aide d'un produit nettoyant adapté
- Nettoyez le filetage de l'arbre et du contre-écrou avant de remonter le contre-écrou ; cela évitera l'accumulation de micro-organismes dans la zone du filetage (utilisez, par exemple, une petite brosse à dents et/ou de l'air comprimé ou de l'eau pressurisée/fluide de nettoyage pour le trou borgne)
- Inspectez l'élasticité et les caractéristiques des pièces en élastomère (par exemple, adhésivité, rugosité, décoloration, déformation importante)
- Pour l'assemblage de composants élastomères dans les applications agroalimentaires, utilisez exclusivement des lubrifiants homologués NSF H1 compatibles avec l'élastomère. Utilisez le moins de lubrifiant possible.

9.17 Nettoyage de la pompe

Manipulez correctement les substances et matières utilisées, en particulier lors des interventions sur les systèmes lubrifiants et du nettoyage à l'aide de solvants. Pour toute information sur le nettoyage des pièces qui entrent en contact avec les fluides pompés, reportez-vous à la section Consultez Nettoyage et stérilisation on page 20.

9.18 Anomalies

En cas d'anomalie lors du fonctionnement, mettez la machine hors tension et protégez-la contre tout redémarrage accidentel.

10 Spécifications de la pompe

Votre pompe est dotée d'une plaque d'identification apposée sur la cage à roulement. Il y figure le numéro de série qui permet de l'identifier. Le numéro de série est également indiqué sur la fiche de données technique.

Vous trouverez un exemple de plaque d'identification ci-dessous.

(Les abréviations de l'étiquette signifient ce qui suit : Pm=pression max., max.=vitesse max., s/n=numéro de série)

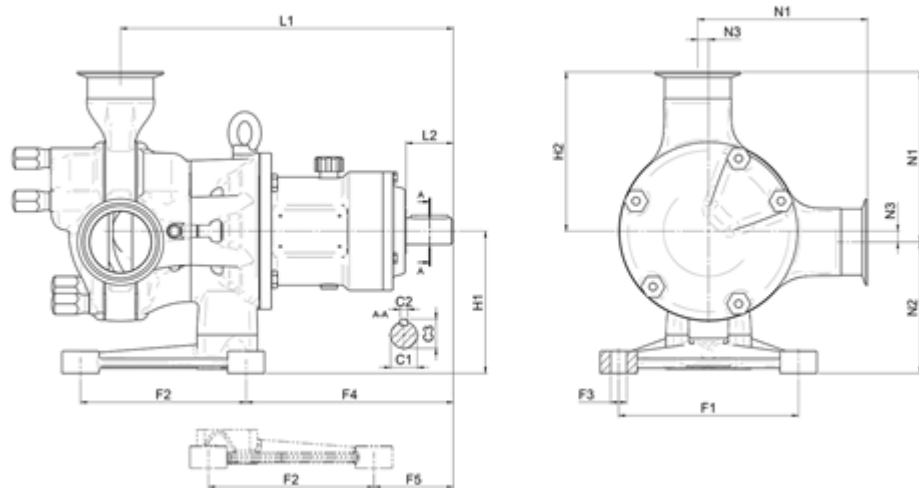


10.1 Normes

Les normes applicables à la pompe reliée à un moteur d'entraînement sont les suivantes :

Voir la section Consulte Déclaration de conformité on page 3

10.2 Dimensions



Dimensions en millimètres :

Modèle	Raccords			Pied					L1	L2	H1	H2	C1	C2	C3
	N1	N2	N3	F1	F2	F3	F4	F5							
C800	535	367	38	480	500	Ø32	372	72	807	145	405	497	Ø110	28	116

Dimensions en pouces :

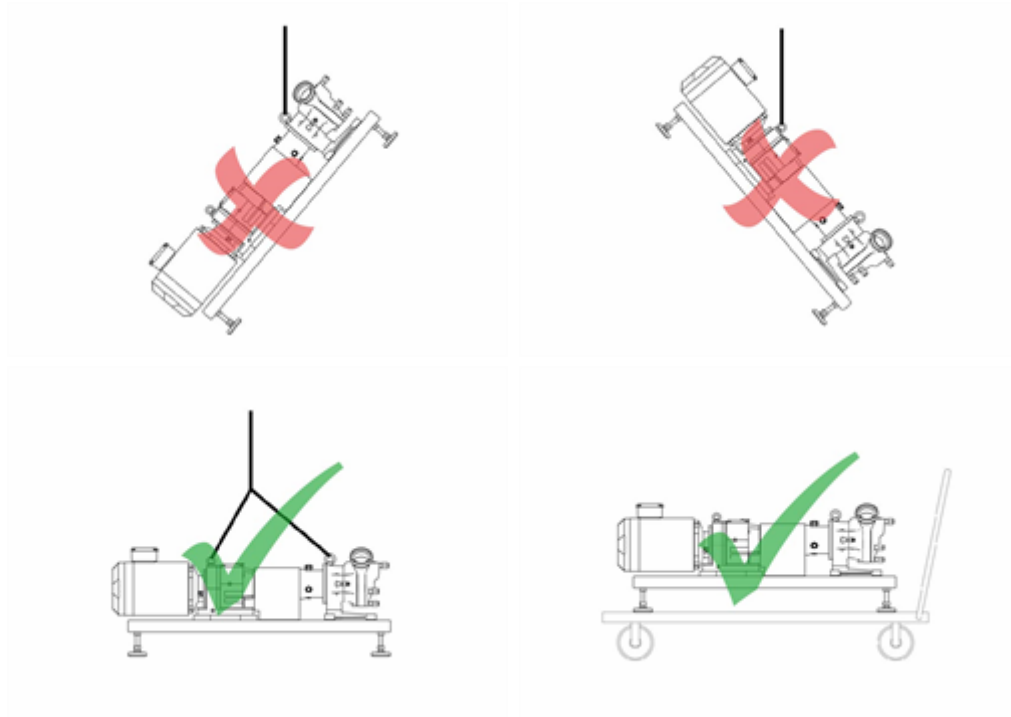
Modèle	Raccords			Pied					L1	L2	H1	H2	C1	C2	C3
	N1	N2	N3	F1	F2	F3	F4	F5							
C800	21.06	14.45	1.50	18.90	19.69	Ø1.26	14.65	2.83	31.77	5.71	15.94	19.57	Ø4.33	1.10	4.57

10.3 Poids

Modèle	Pompe seule	Embase standard
C800	865 kg (1907 lb)	L'embase est conçue conformément aux spécifications de l'application. C'est pourquoi les poids varient.

11 Transport

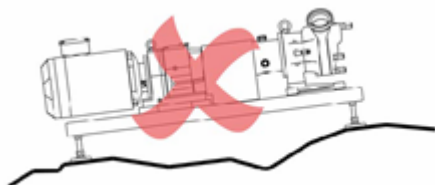
Sélectionnez le mode de transport adapté à la taille de la pompe et de l'entraînement. La pompe doit être suspendue correctement pour le transport. En cas d'utilisation d'une grue ou d'un chariot élévateur à fourche, déterminez une longueur suffisante des cordes et sangles. En cas de transport de la pompe au moyen d'un chariot élévateur ou d'un chariot élévateur à fourche, sachez que le point central de la pompe ne correspond pas forcément au centre de gravité.



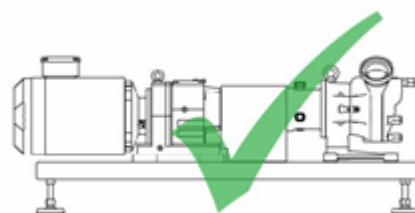
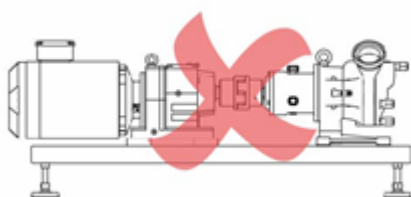
12 Procédure d'installation de la pompe



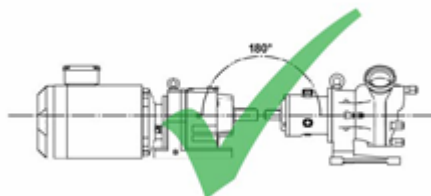
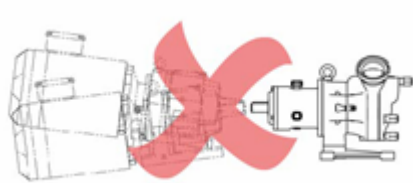
La connexion entre l'arbre du moteur et l'arbre de la pompe doit être protégée pour éviter tout contact accidentel par l'utilisateur lorsque la pompe est en service.



- Placez la pompe sur une surface plane.



- Ne démarrez pas la pompe sans avoir préalablement installé un capot de protection de l'accouplement, pour éviter tout contact accidentel par l'utilisateur.
- La surface destinée à accueillir la pompe doit être suffisamment solide pour en supporter le poids.
- Prévoyez assez d'espace autour de la pompe pour les interventions d'entretien.
- Veillez à assurer une arrivée d'adéquate pour le moteur.
- La pompe doit être protégée contre la formation d'électricité statique.
- Vérifiez que l'accès au corps de pompe frontal n'est pas entravé, pour faciliter l'entretien.



- Alignez l'arbre de la pompe et l'arbre d'entraînement.

12.1 Choses à faire et à ne pas faire

- N'installez pas la pompe dans un endroit confiné où l'air ne peut circuler librement autour d'elle.
- Ne pompez pas des produits chimiques incompatibles avec la tête de pompe.
- Raccourcissez au maximum les tubes d'aspiration et de refoulement (en veillant toutefois à ce qu'ils ne soient pas inférieurs à un mètre) et privilégiez un acheminement droit et sans courbure. Prévoyez un acheminement suivant des courbes de grand rayon : au moins quatre fois le diamètre du tube. Vérifiez que la tuyauterie de connexion et les fixations sont de type approprié pour convenir à la pression prévue dans les conduites. Évitez les réducteurs et les tubes dont le diamètre intérieur est inférieur à celui de la section de la tête de pompe, surtout dans les tuyaux du côté aspiration. Les vannes du circuit ne doivent pas limiter le débit. Toutes les vannes de l'installation doivent être ouvertes lorsque la pompe est en service.
- Utilisez des conduites d'aspiration et de refoulement égales ou supérieures au diamètre intérieur des raccords de la pompe.
- Placez la pompe si possible au niveau ou juste en dessous du niveau du fluide à pomper. Cela favorisera l'aspiration en charge et augmentera l'efficacité de la pompe.
- Toutes les vannes présentes sur les canalisations alimentées par la pompe doivent être ouvertes avant le démarrage de la pompe. Il est recommandé aux utilisateurs d'installer un limiteur de pression entre la pompe et les vannes/clapets installé du côté refoulement, pour éviter tout endommagement causé par la fermeture accidentelle du clapet de refoulement.

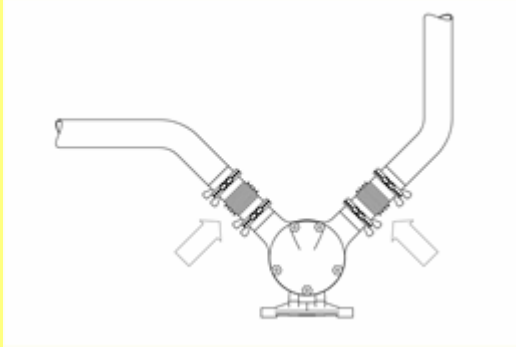
12.2 Branchement aux conduites



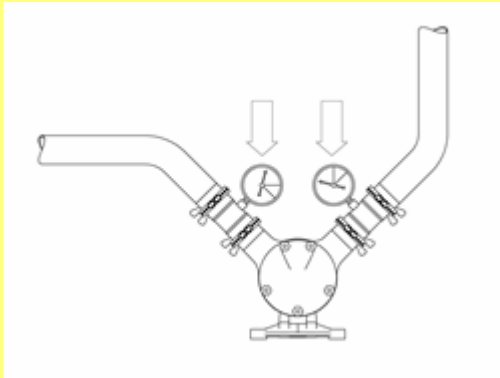
Avant de raccorder la pompe, nettoyez les conduites et éliminez tous les corps étrangers, comme les résidus de soudure.



Évitez les contraintes sur les connexions de la pompe (par ex. distorsion, expansion due à la température, etc.) en utilisant des manchons compensateurs ou autres équipements appropriés.



L'utilisateur doit veiller à ce que la pression ne puisse pas excéder la pression indiquée au moment de la commande et figurant sur la fiche technique.



Les pompes MasoSine fonctionnent généralement à une fréquence de résonance si faible que cela n'entraîne aucun dommage. Cependant, et en particulier avec les variateurs de fréquence, certaines fréquences peuvent causer des vibrations d'interférence, qu'il convient d'éviter. Il est important, durant la mise en service, d'évaluer la présence de telles vibrations et de les définir afin de programmer le variateur de fréquence pour éviter ces fréquences. De même, il convient d'éviter les interférences provenant d'un phénomène de cavitation et de tubes rigides.



12.3 Cavitation

La cavitation est un problème observé sur certains appareils lorsque le fluide interfère avec une surface en mouvement. Ce phénomène se produit parfois avec les pompes sinusoïdales.

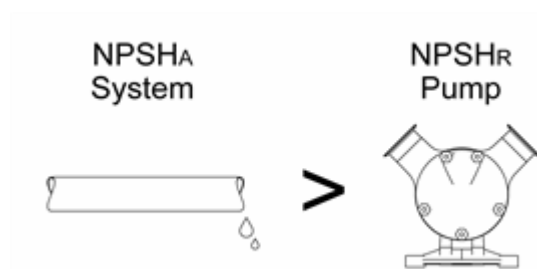
Lorsqu'une surface se déplace à travers un fluide, des zones de faible pression se forment sur la surface. Plus la surface se déplace rapidement, plus la pression autour peut baisser. Si la pression statique du liquide descend en deçà de sa pression de vapeur, des bulles de vapeur se forment sur le côté refoulement. Ces bulles implosent, entraînant la formation de brèves crêtes de pression très élevées allant jusqu'à plusieurs milliers de bars. Ces crêtes de pression peuvent entraîner l'érosion des matériaux et génèrent du bruit.

Identifier le phénomène de cavitation

Si la pompe est très bruyante et vibre vigoureusement, ainsi que les conduites fixées à la pompe, la cavitation a de fortes chances d'en être la cause.

Pour éviter ou éliminer la cavitation

Plusieurs solutions peuvent permettre de régler le problème, notamment augmenter la pression d'admission sur le côté aspiration, installer une conduite d'aspiration de plus grand diamètre ou plus courte, ou encore ralentir la vitesse de la pompe. Vérifiez que l'alimentation du fluide pompé n'est jamais interrompue.






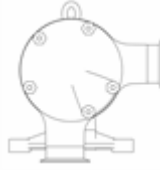




- Pour éviter la cavitation, vérifiez toujours que $NPSHA > NPSHR$.



La cavitation peut, à terme, endommager la pompe de manière irréversible. L'opérateur doit vérifier l'absence totale de cavitation lors du fonctionnement de la pompe.

12.4 Orientations possibles de la pompe

La pompe peut être positionnée dans huit orientations différentes. Elle pivote en sens horaire et en sens antihoraire.

			
10-02	12-03	02-04 *	03-06
			
04-08	06-09	08-10 *	09-12

Sauf disposition spéciale lors de la commande, la pompe est livrée en position 10-02.

Des orientations spéciales des raccords sont possibles.

*Remarque : selon les réglementations EHEDG, la tête de pompe devrait toujours pouvoir se vidanger entièrement et automatiquement. Dans une installation standard, cela n'est possible qu'en orientation des raccords 02-04 ou 08-10.

Modifier l'orientation de la pompe

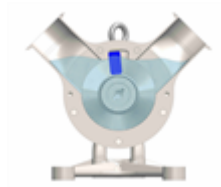
Voir la section Consulte Démontage du châssis/Changement de l'orientation des raccords on page 30 pour de plus amples informations sur le changement d'orientation de la pompe.

12.5 Branchements électriques



Le moteur doit être raccordé par une personne qualifiée et conformément aux réglementations locales en vigueur. Consultez le manuel d'utilisation fourni avec votre moteur d'entraînement.

13 Démarrage et utilisation



- Si vous démarrez la pompe pour la première fois ou si vous avez effectué un nettoyage ou une réparation de la pompe, vérifiez que tous les boulons et vis sont correctement serrés.
- La pompe peut avoir été contaminée durant le transport. Déposez le cache avant de la pompe et nettoyez la pompe (si nécessaire) avant le démarrage initial.



Respectez les réglementations pertinentes en cas de manipulation de liquides dangereux.



Veillez à ce que la pompe soit installée dans une position appropriée et avec toutes les protections et précautions nécessaires (capteurs, interrupteurs, manomètres, etc.).

Les pompes MasoSine doivent être amorcées avant d'être utilisées. Avant la mise en service et pendant le pompage, la pompe doit toujours être remplie du liquide à pomper ; le niveau de liquide doit se trouver au-dessus du rotor (voir le schéma). Cela peut se faire manuellement à travers un canal latéral des conduites ou à l'aide d'un appareil à vide en cas de manipulation de fluides très visqueux ; contactez MasoSine pour plus d'informations. L'amorçage peut être évité en laissant une certaine quantité de produit dans la pompe après l'avoir arrêtée ou en laissant du liquide NEP ou SEP dans la pompe après l'avoir nettoyée.



Avant le démarrage, vérifiez que toutes les vannes du côté refoulement et du côté aspiration sont ouvertes. La pompe ne doit pas fonctionner contre une vanne fermée sans soupape de décharge.



En cas de fuite de la pompe, arrêtez le fonctionnement le plus rapidement possible, et remplacez les éléments d'étanchéité endommagés. Voir la section Consulte Démontage du système de joint mécanique on page 29.



L'opérateur doit vérifier l'absence totale de cavitation lors du fonctionnement de la pompe. La cavitation peut, à terme, endommager la pompe de manière irréversible. Voir la section Consulte Cavitation on page 15.

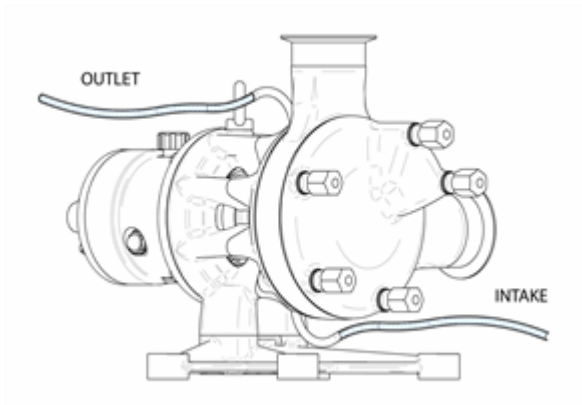
14 Rinçage du système d'étanchéité



Afin d'éviter un fonctionnement à sec, et pour garantir le bon fonctionnement du système d'étanchéité, il est recommandé de procéder à un rinçage des joints.

Le liquide de rinçage à une pression atmosphérique (en général de l'eau) permet de rincer la partie située derrière le système d'étanchéité et évite le durcissement du produit qui pourrait, à terme, endommager le système. En présence d'un système de rinçage passif, le liquide de rinçage remplit la zone située derrière le joint.

- Le liquide de rinçage doit être compatible avec le produit pompé. Il doit être exempt de particules abrasives susceptibles d'endommager les joints. Nous recommandons l'utilisation de tubes en plastique transparent en guise de conduites de rinçage.
- Le liquide de rinçage peut être également utilisé pour faire barrage aux bactéries dans l'atmosphère.
- Le joint mécanique simple devrait être rincé sans pression : le liquide de rinçage devrait pouvoir s'évacuer du système sans pression. Le joint mécanique double peut être rincé sans pression ou sous pression.
- Remplissez la pompe avec le liquide pour éviter qu'elle ne fonctionne à sec, éventuellement au moyen d'une vanne de remplissage séparée installée sur la conduite d'aspiration ou de refoulement.
- Si la pompe est réglée pour le rinçage actif, vérifiez les ports d'aspiration et de refoulement (voir le schéma ci-dessous).



14.1 Rinçage actif



L'illustration montre un tube raccordé au système de rinçage. Le tube doit avoir un diamètre extérieur de 8 mm ou un raccord avec un filetage G1/8.



L'illustration montre plusieurs tubes installés pour le rinçage.

Raccordez les tubes au point le plus haut possible (refoulement) et le plus bas possible (aspiration), avec un angle de 180° entre eux.



Obtenez tous les autres raccordements possibles de la pompe à l'aide des obturateurs filetés fournis avec la pompe (voir la section Consultez Listes des pièces on page 43 pour connaître la référence des pièces). Les autres raccords sont destinés à différentes orientations des raccords de la pompe (voir la section Consultez Orientations possibles de la pompe on page 16).

14.2 Système de rinçage passif

Avant la mise en service, remplissez le système de rinçage (le cas échéant) de liquide de rinçage adéquat, selon le produit pompé. Versez le liquide de rinçage dans la lucarne, jusqu'à ce que le niveau arrive juste en dessous du coude du tube de refoulement.

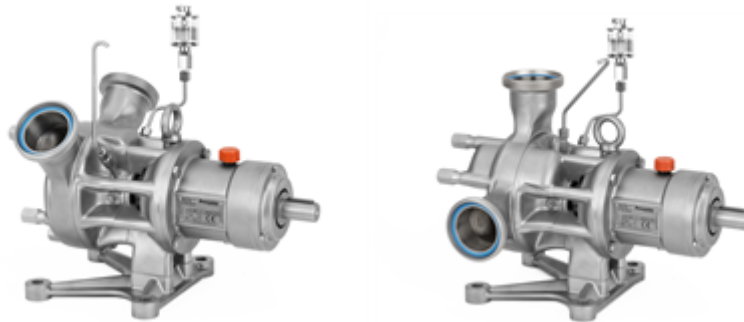
Installation du système de rinçage passif

Le système de rinçage passif peut être raccordé à une pompe Certa par une bague de rinçage ou un double joint mécanique. Voir également la section Consultez Assemblage de la tête de pompe on page 34.

Le raccordement à l'évent doit être fait sur le port de rinçage le plus haut placé.

- Pour une orientation 10/2 des raccords, il s'agit du port de rinçage situé à 45° de l'axe vertical.
- Pour toutes les autres orientations des raccords, il s'agit du port de rinçage au sommet de la pompe.

Le raccordement avec la lucarne doit être fait sur le port de rinçage décalé de 45° par rapport à l'axe vertical.



Déposez l'obturateur fileté du port de rinçage requis à l'aide d'une douille de 10 mm avec rallonge.

Appliquez un produit d'étanchéité approprié (par ex. ruban adhésif Teflon) sur les deux filetages des doubles bouchons et montez-les sur les ports de rinçage à l'aide d'une clé de 14 mm.

Raccordez la lucarne et l'évent avec leurs connecteurs installés et serrez-les à l'aide de deux clés de 14 mm.

Vérifiez si le réservoir et l'évent sont à la même hauteur et refermez tous les ports de rinçage.

Dépose du système de rinçage statique

Le système de rinçage passif doit être vidé et déposé avant démontage de la pompe. Pour ce faire, ouvrez le port de rinçage au point le plus bas de la pompe.

Après vidange du système de rinçage, inversez la procédure décrite plus haut pour le déposer.

14.3 Pose d'une bague de rinçage

Voir la section Consultez Assemblage de la bague de rinçage d'un système d'étanchéité mécanique simple on page 38.

15 Nettoyage et stérilisation



Attention : tenez-vous à une distance minimum de 50 cm de la pompe lorsque vous effectuez un nettoyage à haute pression.

Les pompes de la série MasoSine Certa ont été conçues pour recevoir un nettoyage en place. Veuillez suivre nos consignes de NEP énoncées ci-dessous.

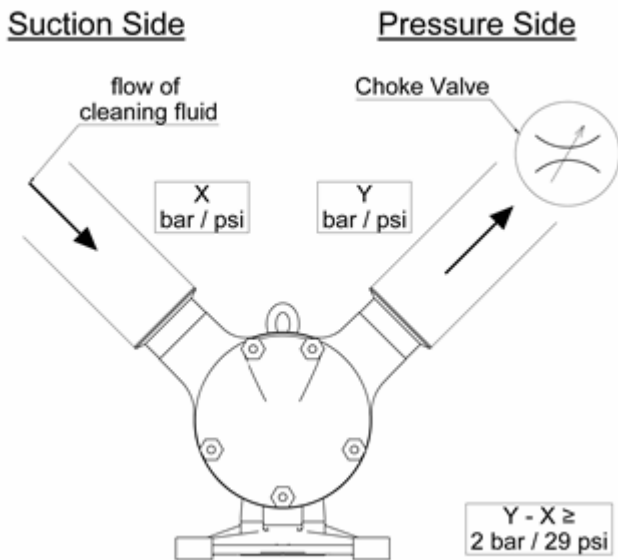
La propreté de la ligne de process est vitale pour garantir des niveaux d'hygiène élevés et l'absence de contamination du produit final. La contamination est une source de perte de temps et d'argent.

La chaleur ou la réaction chimique résultant des procédés de nettoyage NEP (nettoyage en place) et SEP (stérilisation en place) endommagent les structures vitales des cellules vivantes, notamment la membrane cytoplasmique. La cellule n'est alors plus viable.

Le procédé fait circuler automatiquement l'agent nettoyant et la solution de rinçage.

Procédure NEP

- Avant la procédure NEP, un nettoyage préliminaire doit être effectué à vitesse maximale et sans contre-pression. Celui-ci permet d'éliminer la quasi-totalité du produit résiduel.
- Les liquides de nettoyage compatibles avec la procédure NEP peuvent contenir des concentrations d'additifs inférieures à 1 %. Ces liquides sont :
 - Hydroxyde de sodium dans de l'eau distillée
 - Acide nitrique dans de l'eau distillée
 - Acide phosphorique dans de l'eau distillée
- Le nettoyage NEP peut être effectué dans une plage de températures comprises 60 °C et 100 °C, en fonction des besoins du client.
- Le nettoyage doit se dérouler à la vitesse maximale de la pompe pour garantir un résultat efficace.
- Pendant la procédure NEP, il est recommandé de régler la pression différentielle du côté refoulement de la pompe à au moins 2 bars/29,0 psi de plus que la pression du côté aspiration.
- Pour la plupart des applications, une vitesse de 1,50 m/s (5 ft/sec) suffit.
- Une autre pompe d'alimentation NEP avec by-pass peut être nécessaire si la pompe MasoSine n'est pas en mesure d'acheminer la solution NEP à la vitesse requise.



- Installez une vanne papillon dans la conduite de refoulement immédiatement après la pompe. Fermez lentement la vanne papillon jusqu'à obtention de la pression différentielle correcte.
- La durée de nettoyage en place de la pompe correspond au temps requis pour le nettoyage complet du système, soit généralement de 20 à 40 minutes.

Stérilisation en place (SEP) des produits MasoSine

La stérilisation à la vapeur élimine les micro-organismes à travers l'application de chaleur humide (vapeur saturée) sous pression, sans démontage du matériel.

La chaleur du procédé de stérilisation en place (SEP) endommage les structures vitales des cellules vivantes, notamment la membrane cytoplasmique. La cellule n'est alors plus viable.

- La pression doit être suffisamment élevée pour permettre à la vapeur d'atteindre toutes les parties de la pompe au travers des ouvertures existantes.
- La pompe doit être immobile pendant la stérilisation en place (SEP). Dans certains cas exceptionnels, la pompe peut tourner à très basse vitesse.



Évitez les chocs thermiques !

Les chocs thermiques doivent être évités, car ils peuvent entraîner une dilatation thermique inégale des composants de la pompe. Une dilatation inégale causée par un changement de température soudain peut causer des microfissures sur les composants de la pompe.



Après la stérilisation en place (SEP), veillez à ce qu'une période d'acclimatation appropriée soit maintenue avant la remise en service de la pompe.

Procédure NEP et SEP Classe II	Température recommandée	Pression différentielle recommandée
NEP	80-90 ° C/176-194 °F	2 bars (29 psi)
SEP	120 ° C - 248 °F	—

Informations importantes relatives à la sécurité des procédures NEP et SEP

- Maintenez une distance d'un mètre autour de la pompe durant la procédure SEP afin de réduire tout risque en cas de fuite.
- Les procédures NEP et SEP doivent être effectuées sous la surveillance permanente d'un membre du personnel.
- En cas de fuite lors de la procédure NEP ou SEP, ne touchez pas la tête de pompe avant d'avoir évacué la pression du système et l'avoir laissée refroidir.

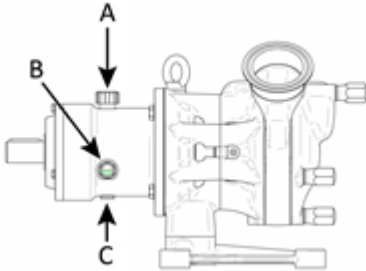
Système de traitement aseptique

Si le matériel est intégré à un système de traitement aseptique stérilisé à la chaleur et utilisé à une température de 121 °C (250 °F) ou plus, la norme « 3-A Standard 02-11 » exige que le système contrôle la pression interne et ferme le système automatiquement si la pression du produit tombe en dessous de la pression atmosphérique. Le système ne doit pouvoir redémarrer qu'après avoir été stérilisé à nouveau.

16 Changement d'huile

Chaque jour, avant d'utiliser la pompe, inspecter la lucarne d'huile **B** de la cage à roulement, rechercher toute trace éventuelle d'endommagement et vérifier le niveau d'huile dans la flasque d'extrémité. Le niveau d'huile doit arriver au milieu de la lucarne.

- Vérifiez que le bouchon de vidange **C** est en place et bien serré.
- Ouvrez l'évent d'huile **A** et faites l'appoint dans la flasque d'extrémité avec une huile adaptée (voir la remarque ci-dessous).
- Refermez l'évent **A**.
- Vérifiez le niveau d'huile dans la lucarne **B**. Le niveau ne doit pas tomber sous le milieu de la lucarne.



Remarque : lorsqu'une pompe neuve est livrée, elle est pleine de lubrifiant Klüberoil 4 UH 1-220 N pour les industries agroalimentaire et pharmaceutique, qui permet des températures de traitement comprises entre -30 ° C (22 °F) et 120 ° C (248 °F).

Volumes de remplissage

Les volumes sont exprimés en litres.

C800	Environ 1,40
------	--------------

Remarque : mettez l'huile au rebut conformément aux réglementations locales en vigueur.

Remarque : l'huile doit être changée au moins une fois par an.

17 Guide de dépannage

Anomalie	Cause	Solution
La pompe n'aspire pas	Le sens de rotation est incorrect	Vérifiez le sens de rotation
	Absence de liquide mouillant dans la pompe	Remplir la pompe de liquide
	Le raccord vissé n'est pas assez serré	Vérifiez le raccord vissé
	La conduite d'aspiration est trop longue	Adaptez la conduite d'aspiration
	La conduite d'aspiration est trop étroite	Adaptez la conduite d'aspiration
	Fuite au niveau de la garniture d'étanchéité d'arbre	Inspectez tous les joints pour déceler tout éventuel endommagement
	Les pièces d'usure sont usées	Remplacez les pièces d'usure
	Le régime du moteur est incorrect	Mesurez et ajustez le régime
Aucun liquide ne s'écoule de la pompe	Le sens de rotation est incorrect	Vérifiez le sens de rotation
	Permutation des conduites d'aspiration et de refoulement	Vérifiez le réseau de conduites
	Le régime du moteur est incorrect	Vérifiez la vitesse de la pompe par rapport aux courbes de performance - voir le bon de commande
	Les pièces d'usure sont usées	Remplacez les pièces d'usure
	Vanne TOR fermée	Vérifiez le réseau de conduites
La pompe émet des bruits	Les bruits proviennent de l'entraînement	Contactez le fabricant
	Les bruits proviennent de la pompe	Contactez le fabricant
	La conduite d'aspiration est trop petite (cavitation)	Raccourcissez la conduite d'aspiration ou augmentez le diamètre, réduisez le régime
	Bruits de cognements provenant de la tête de pompe	Inspectez l'usure du racleur et remplacez-le si nécessaire Cavitation. Voir Consultez Cavitation on page 15
	Bruits en provenance du cadre	Faites l'appoint d'huile, remplacez les roulements à rouleaux coniques
	L'accouplement n'est pas aligné	Alignez l'accouplement correctement. Voir la section Consultez Procédure d'installation de la pompe on page 13
La pompe fuit	Le système d'étanchéité fuit	Changez les joints mécaniques statiques/dynamiques
	Fuite au niveau du joint torique	Remplacez le joint torique
	Fuite d'huile au niveau du joint à lèvres sur le cadre	Démontez le cadre, remplacez les joints à lèvres
	Les joints mécaniques sont usés/présentent des marques de brûlure.	Rincez les joints pour empêcher la garniture mécanique de fonctionner à sec.
Fuites de la pompe au niveau du corps frontal ou du corps arrière	Garniture d'étanchéité du corps absente ou incorrectement installée	Installez le joint torique du corps correctement ou remplacez-le
	Joint du corps défectueux	Installez le joint torique du corps correctement ou remplacez-le
La pompe est bloquée	Corps étranger dans la pompe	Retirez le corps étranger, inspectez la pompe pour déceler tout éventuel endommagement
	Coupure de l'alimentation électrique	Vérifiez l'installation électrique et les fusibles. Vérifiez l'entraînement.
	Défectuosité de l'entraînement	Séparez l'accouplement et tournez la pompe à la main pour vérifier
Usure très prononcée après seulement une brève durée de service	Présence de particules solides dans le liquide pompé	Remplacez régulièrement les pièces d'usure. Vérifiez la compatibilité des matériaux.
	Le liquide pompé est abrasif	Optez pour une pompe de plus grande capacité. Réduisez la vitesse.
Le rotor présente des signes d'usure unilatérale	Le rotor n'a pas été correctement serré lors du montage	Serrez fermement l'écrou de blocage de l'arbre
	Cote de réglage modifiée à la suite d'une intervention sur la cage à roulement	Vérifiez et corrigez la dimension X : voir la section Consultez Assemblage du châssis/Centrage du rotor sur la bague de calage on page 31
La pompe n'est pas propre après le nettoyage NEP	Non-respect des consignes de nettoyage.	Voir la section Consultez Nettoyage et stérilisation on page 20

Anomalie	Cause	Solution
L'assemblage de la pompe émet des vibrations	La vitesse du moteur d'entraînement est trop élevée	Réduisez la vitesse du moteur d'entraînement
Fumée et odeur provenant de la pompe	Fonctionnement à sec de la pompe	Arrêtez la pompe immédiatement. Inspectez les composants internes pour déceler tout éventuel endommagement et remplacez-les, si nécessaire

17.1 Support technique

Pour obtenir les coordonnées complètes, rendez-vous sur notre site : <http://www.watson-marlow.com/fr-fr/gamme/masosine/>

18 Démontage et assemblage



Appliquez la valeur de couple appropriée (voir la section Consultez Couples de serrage on page 43)



Avant tout démontage, débranchez la pompe du secteur et protégez-la de tout démarrage intempestif.



Utilisez un matériel de levage permettant de soutenir correctement le poids de la pompe lors de l'assemblage et du démontage, pour éviter toute blessure corporelle.



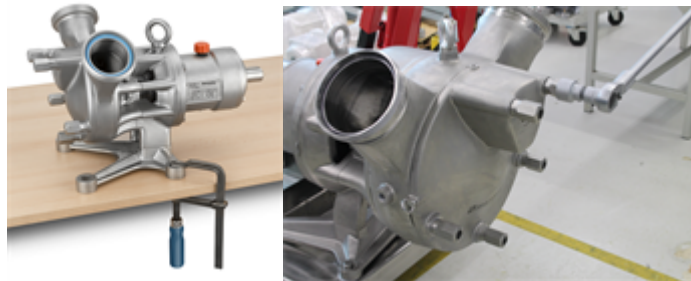
Les photos illustrant les procédures qui suivent sont celles d'une pompe Certa de taille moyenne. Dans ce cas les composants et la procédure sont les mêmes pour la pompe Certa 800.

Dépose du système de rinçage statique

Si un système de rinçage a été monté, il doit être vidé et déposé avant démontage de la pompe. Pour plus de détails, voir la section Consultez Système de rinçage passif on page 19.

18.1 Démontage de la pompe

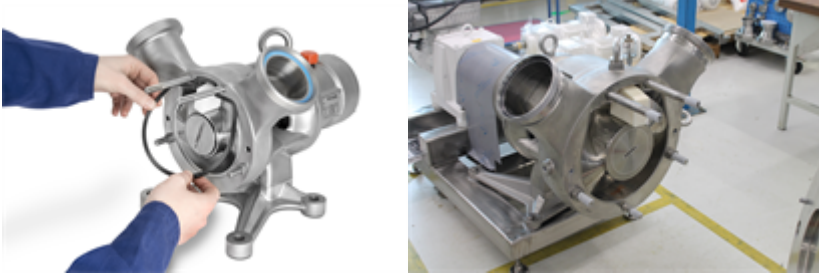
Dépose du carter frontal



- Vérifiez que la pompe est tenue fermement, pour prévenir tout basculement.
- Dévissez les écrous borgnes à l'aide d'une clé, en tournant dans le sens antihoraire.

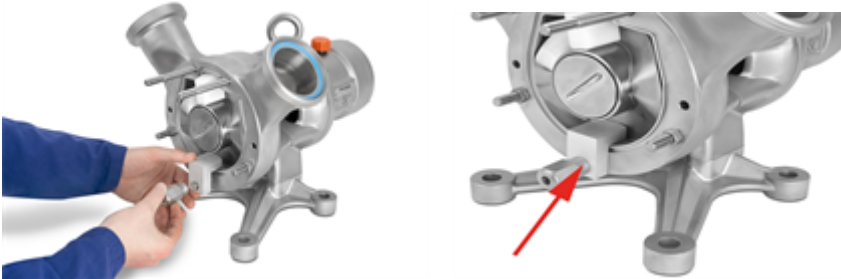


- Déposez le carter frontal.



- Déposez soigneusement le joint au centre du carter et mettez-le de côté en lieu sûr.

Dépose de la vis de blocage de l'arbre



- À l'aide de l'outil de blocage (voir la référence à la section Consultez Outils on page 49) verrouillez le rotor et l'arbre avant de desserrer la vis de blocage du rotor.
- À l'aide de l'un des écrous borgnes du carter frontal, serrez l'outil de blocage.



- Desserrez la vis de blocage de l'arbre à l'aide de la fiche adaptateur en tournant en sens antihoraire (voir la référence à la section Consultez Outils on page 49.)



**Couple élevé exigé !
Utiliser l'outil approprié**



Un joint torique maintient le ressort à disque de la vis de blocage de l'arbre en place.

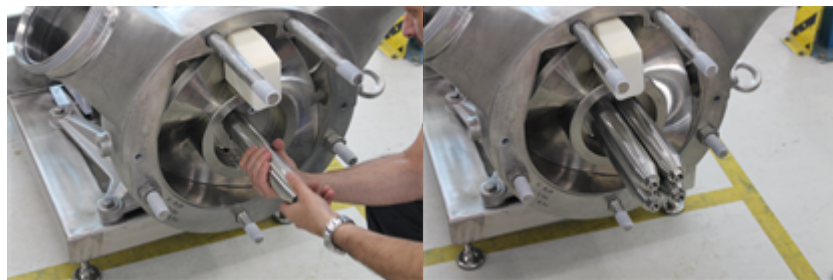


- Retirez l'outil de blocage.
- Dévissez les 4 vis et déposer la plaque de fixation.



Attention aux rondelles frein ! Il faut les remplacer à chaque fois que l'on dépose les vis.

Dépose du rotor et du racleur



- Vissez les 4 extensions d'arbre.



- La plaque de fixation peut être utilisée comme une butée.

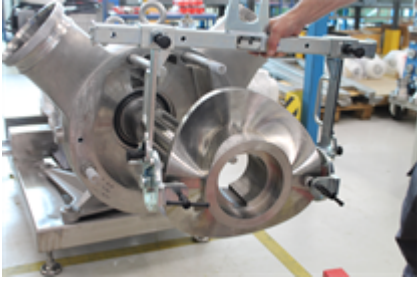


- Tirez sur le rotor avec le racleur, pour les dégager du carter, comme illustré.



Remarque : le racleur peut être remplacé dans cette position.

- Dévissez les vis et déposer la plaque de fixation
- Utilisez le palan pour soulever le rotor.



- Déposez soigneusement le rotor et mettez-le de côté en lieu sûr. Faites attention lorsque vous déposez le rotor, et assurez-vous de ne pas endommager les joints mécaniques.



Les joints mécaniques sont fragiles.

Pour réassembler la pompe, consultez les instructions d'assemblage ci-dessous, à commencer par la section Consultez Assemblage du châssis/Centrage du rotor sur la bague de calage on page 31

18.2 Démontage du système de joint mécanique



Pour clarifier la procédure, sur certaines photos le carter central a été déposé. Cela n'est toutefois pas nécessaire pour la maintenance courante.

Dépose du système d'étanchéité

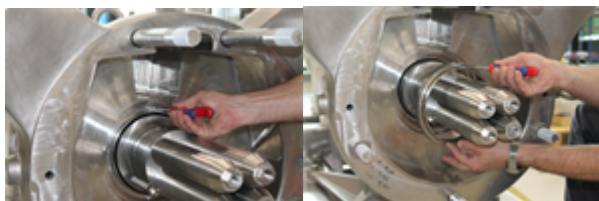


- Déposez soigneusement la face arrière du joint mécanique et le joint torique et mettez-la de côté en lieu sûr.



Le joint mécanique avec joint torique sur le diamètre extérieur, installé dans le corps de pompe.

Dépose de l'ensemble de ressorts

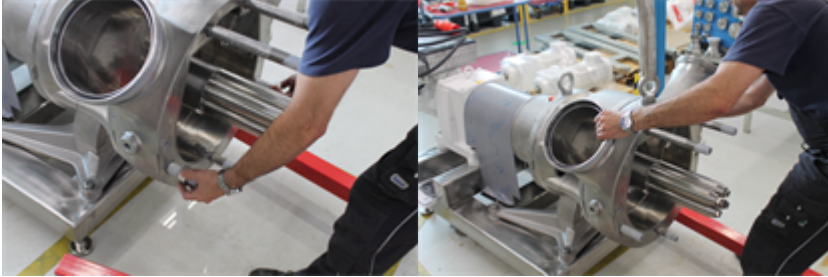


- Déposez l'ensemble de ressorts du carter arrière.

18.3 Démontage du carter central.



Le carter central n'a pas besoin d'être démonté pour le remplacement, par exemple, du racleur ou du système de joint mécanique. Le démontage n'est expliqué ici que pour fournir des explications complètes.

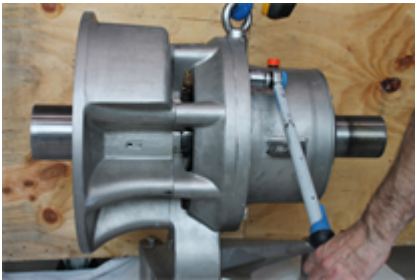


- Dévissez les écrous de maintien du carter central en les tournant en sens antihoraire.
- Tirez sur le carter central pour le dégager de la pompe.

La procédure d'assemblage du carter central est indiquée à la section Consulte Assemblage de la tête de pompe on page 34.

18.4 Démontage du châssis/Changement de l'orientation des raccords

Démontage du châssis



- Dévissez les vis du châssis au dos du corps en tournant en sens antihoraire à l'aide d'une clé.

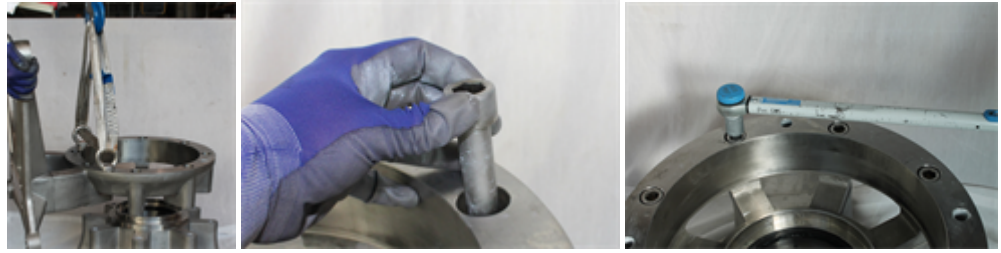


- Dégagez soigneusement le châssis.

Changement de l'orientation des raccords



- Dévissez les vis en tournant en sens antihoraire à l'aide d'une clé.



- Déposez le flasque d'extrémité.
- Faites tourner le flasque d'extrémité sur le corps arrière pour obtenir l'orientation souhaitée. Assurez-vous de bien aligner les segments du corps arrière sur les segments de la flasque d'extrémité.
- Serrez les vis en tournant en sens horaire.

18.5 Assemblage du châssis/Centrage du rotor sur la bague de calage



- Placez les deux moitiés de la bague de calage entre le corps arrière et le châssis.



- Serrez les vis du châssis au dos du corps, en tournant en sens horaire à l'aide d'une clé.

18.6 Vérification de la dimension X



Le rotor et la vis de blocage de l'arbre doivent être serrés à fond à la valeur de couple requise (voir la section Consulte Couples de serrage on page 43).



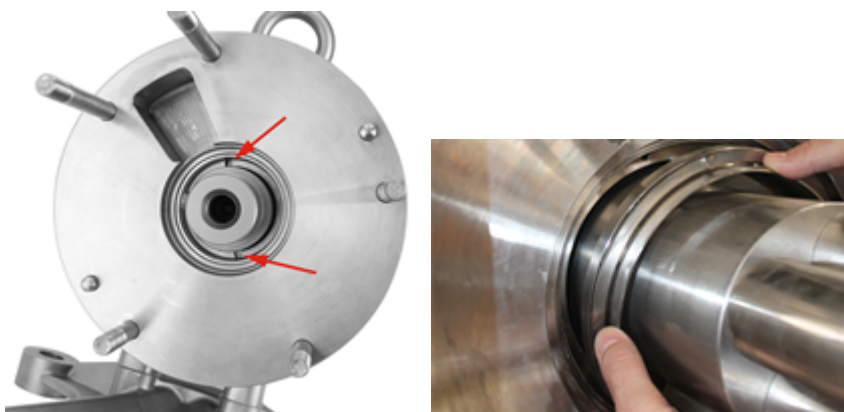
- Vérifiez la dimension X en mesurant la distance entre le rotor et le corps arrière, de la partie plate au sommet de la partie incurvée du rotor.

Tolérances de la dimension X

Si la dimension X ne se situe pas dans les tolérances indiquées au tableau ci-dessous, ressortez le rotor et le racleur selon les instructions de la section Consulte Démontage de la pompe on page 25. Ensuite, sortez le châssis pour accéder à la bague de calage. Retirez autant de couches que nécessaire pour obtenir la dimension X correcte. Chaque couche fait 0,05 mm d'épaisseur.

C800 :	0,30 +0,05 mm/0,012 +0,002 po
--------	-------------------------------

18.7 Assemblage du joint mécanique frontal



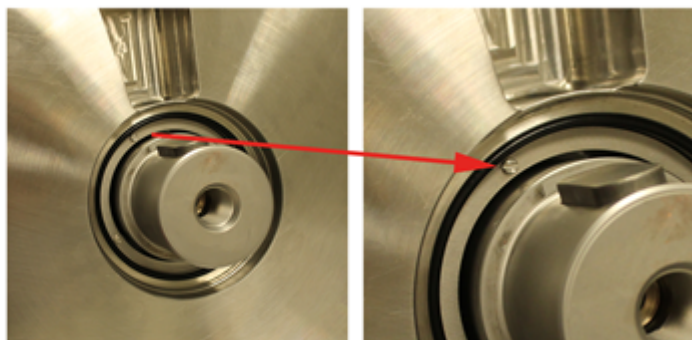
La flèche indique les deux encoches dans le carter, là où l'ensemble de ressorts sera situé.

- Installez l'ensemble de ressorts dans le corps de pompe. Vérifiez que les deux goupilles au dos de la bague s'insèrent dans les deux encoches du corps.



Il est important que les goupilles soient insérées dans les encoches correspondantes pour éviter la rotation de la pièce.

- Vérifiez que l'ensemble de ressorts tient dans les deux encoches. À l'aide d'un tournevis ou d'un outil similaire, exercez un mouvement axial sur l'ensemble de ressorts. S'il est verrouillé, il est bien en place. Tant que vous pouvez tourner la bague, tournez-la soigneusement jusqu'à ce qu'il soit possible de la pousser dans les encoches.



- Posez le joint torique sur le diamètre extérieur du corps arrière.



- Assemblez le joint mécanique dans le corps de la pompe. Vérifiez que la petite goupille s'insère dans l'encoche sur le joint mécanique.



Il est important que les goupilles soient insérées dans les encoches correspondantes pour éviter la rotation de la pièce.



- Le joint mécanique est bien positionné lorsque vous apercevez un taquet et que le joint est fermement maintenu en place
- Il sera éventuellement nécessaire d'appuyer fort



Vérifiez la compression de l'ensemble de ressorts.

Pose du système d'étanchéité du rotor

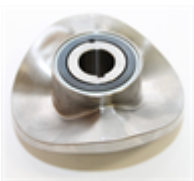


Le joint mécanique du rotor avec le support en caoutchouc.

- Posez le support en caoutchouc sur le joint mécanique.



- Appuyez soigneusement sur le joint mécanique et le côté du support pour les enfoncer uniformément dans le rotor.
- Vérifiez que le joint mécanique est inséré à fond en appuyant comme indiqué. Il est recommandé d'utiliser une presse manuelle ou autre outil approprié, pour assurer un bon assemblage.



18.8 Assemblage de la tête de pompe

Assemblage du corps central et du corps frontal



- Posez le joint à l'arrière du corps de pompe central.



Il n'est pas nécessaire de démonter le corps central pour remplacer, par exemple, le racleur ou le système de joint mécanique. Ceci n'est expliqué que pour fournir des explications complètes.

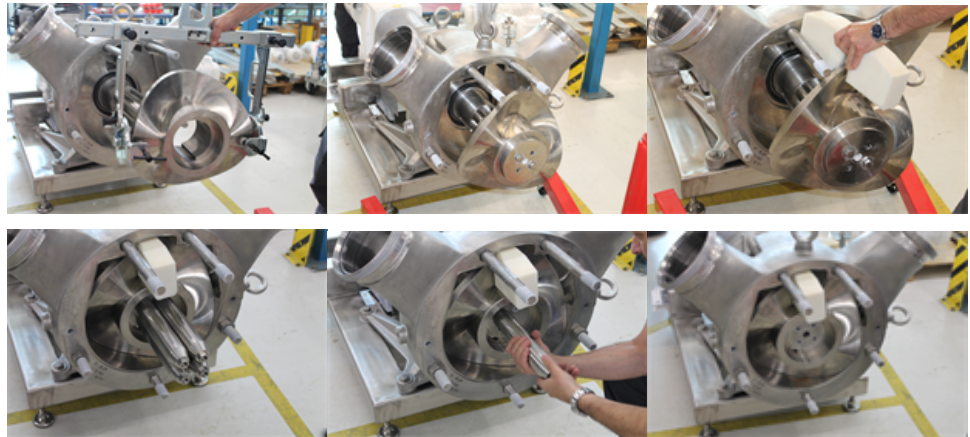


- Placez le corps de pompe central sur les goujons.
- Assurez-vous de bien aligner la fente du racleur sur la fente correspondante du corps arrière.



- Serrez les écrous en sens horaire afin de maintenir le corps central en place. Assurez-vous d'utiliser les tiges filetées qui permettent de placer les écrous dans les orifices du corps de pompe frontal (vérifiez l'orientation des raccords).

Assemblage du rotor et du racleur



- Assemblez le rotor et le racleur sur l'arbre.



Vérifiez la compression de l'ensemble de ressorts.



- Insérez la plaque de fixation et serrez les vis.



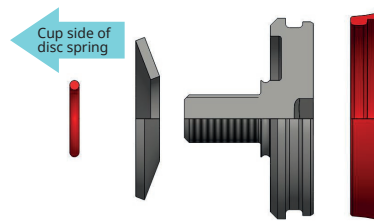
Attention aux rondelles frein ! Il faut les remplacer à chaque fois que l'on dépose les vis.



Appliquez la valeur de couple appropriée (voir la section Consultez Couples de serrage on page 43).



Assurez-vous que les rondelles coniques sont correctement orientées lorsqu'elles sont placées sur la vis de blocage avec l'extérieur de la coupelle du côté opposé par rapport à la tête de vis. Si vous ne respectez pas cette consigne, la vis de blocage peut se desserrer à cause des vibrations.



1x Rondelle conique



Appliquez la valeur de couple appropriée (voir la section Consulte Couples de serrage on page 43)

- Serrez la vis de blocage avec le support adaptateur. Il peut être nécessaire de verrouiller l'arbre pour l'empêcher de tourner à l'aide de l'outil de blocage (les références se trouvent à la section Consulte Outils on page 49).



Vérifiez que les sommets du rotor sont positionnés légèrement en retrait de la surface frontale de la bague centrale.

- Retirez l'outil de blocage.

Assemblage du corps de pompe frontal



- Posez le joint à l'avant du corps de pompe central.



- Fixez le corps de pompe frontal. Assurez-vous de bien aligner le canal sur le racleur.



- Serrez les écrous borgnes en tournant en sens horaire à l'aide d'une clé.

18.9 Assemblage de la bague de rinçage d'un système d'étanchéité mécanique simple



La flèche indique la position de la bague de rinçage dans le flasque d'extrémité. Pour accéder à la bague, suivez les instructions de la section Consulte Démontage du châssis/Changement de l'orientation des raccords on page 30.



Composants de la bague de rinçage du système de joint mécanique simple.



Bague de rinçage entièrement assemblée, avec joint à lèvres et joint torique.



La bague de rinçage au dos du corps de la pompe. Ceci s'utilise avec le système de joint mécanique simple.

18.10 Assemblage du joint arrière dans une double garniture mécanique



Composants de l'assemblage du joint arrière



- Posez le joint torique sur le diamètre extérieur du joint mécanique.
- Assemblez la face du joint mécanique avec le joint torique dans le porte-joint. Vérifiez que la goupille du porte-joint s'insère dans l'encoche du joint mécanique (voir la flèche).



Il est important que les goupilles soient insérées dans les encoches correspondantes pour éviter la rotation de la pièce.



- Enfoncez la face du joint mécanique en place dans le porte-joint.
- Posez le joint torique dans la gorge sur le diamètre intérieur du porte-joint.



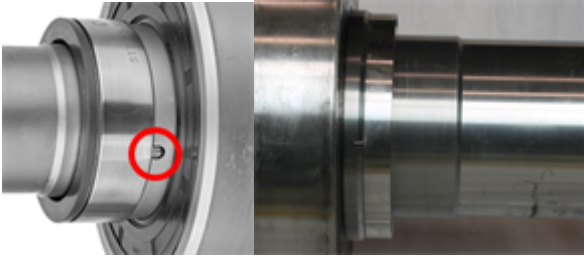
La flèche rouge montre le joint torique en place.



- Placez le système de joint assemblé sur l'arbre du châssis démonté.



Il est important que les goupilles soient insérées dans les encoches correspondantes pour éviter la rotation de la pièce.



Goupille correctement en place dans l'encoche.



Dos du corps de pompe arrière montrant où l'assemblage du joint arrière du système de double joint mécanique sera installé.



Le capot arrière n'a pas besoin d'être démonté de la flasque d'extrémité pour poser le côté atmosphérique du double joint mécanique.



- Posez l'ensemble de ressorts au dos du corps de pompe arrière. Vérifiez que les goupilles s'insèrent dans les encoches.



Il est important que les goupilles soient insérées dans les encoches correspondantes pour éviter la rotation de la pièce.

Les instructions d'assemblage des pièces de l'ensemble de ressorts se trouvent à la section Consultez l'assemblage du joint mécanique frontal on page 32



Ensemble de ressorts correctement assemblé au dos du corps de pompe arrière.



- Posez le joint torique sur le diamètre extérieur du corps arrière.
- Assemblez le joint mécanique au dos du corps de pompe arrière. Vérifiez que les goupilles de l'ensemble de ressorts s'insèrent dans les encoches du joint mécanique.



Il est important que les goupilles soient insérées dans les encoches correspondantes pour éviter la rotation de la pièce.

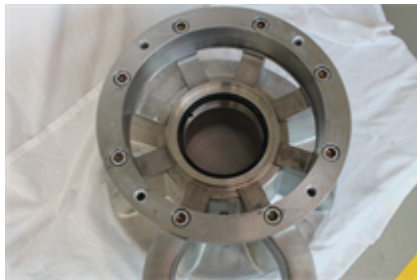
- Le joint mécanique est bien positionné lorsque vous apercevez un taquet et que le joint est fermement maintenu en place.
- Il sera éventuellement nécessaire d'appuyer fort.



Vérifiez la compression de l'ensemble de ressorts.



- Installez le corps de pompe arrière avec le système de joint assemblé sur le flasque d'extrémité. Assurez de bien installer l'ensemble dans l'orientation requise. (Voir Consultez Orientations possibles de la pompe on page 16.)
- Serrez les vis en les tournant en sens horaire.



Première partie du système de joint arrière installée dans le corps arrière de la pompe.



- Assemblez soigneusement le châssis avec le joint mécanique.
- Serrez les vis du châssis au dos du corps, en tournant en sens horaire à l'aide d'une clé.



Vue de la zone ouverte montrant le système de joint arrière en place.

L'explication de la procédure d'assemblage de l'ensemble du joint d'étanchéité frontal se trouve à la section Consulte Assemblage du joint mécanique frontal on page 32.

19 Couples de serrage

Pièces contiguës	Type de vis	Couple
Cache de roulement - Châssis	M10 A2 70 DIN 933	33 Nm/24,5 lb-ft
Flasque d'extrémité - Châssis	M20 A2 70 DIN 933	280 Nm/205 lb-ft
Flasque d'extrémité - Obturateur fileté	R 1/4" DIN 908	25 Nm/18,5 lb-ft
Arbre - plaque de fixation	M16 A2 70 DIN 933	135 Nm/99,5 lb-ft
Corps arrière - Flasque d'extrémité	M20 A2 70 DIN 912	280 Nm/205 lb-ft
Plaque de fixation - Vis de blocage	M16x1.5	135 Nm/99,5 lb-ft
Corps frontal - Écrou borgne	SW46	750 Nm/555 lb-ft

20 Listes des pièces

À l'exception des codes pour les ressorts, la nomenclature des pièces de rechange est composée de trois sections, se présentant sous la forme :
xxxx-yyyy-zz

Où,

xxxx est le type de pompe

yyyy est la pièce

zz est la matière

Lorsque ## apparaît à la place d'un code alphanumérique dans la section zz, voir le tableau qui suit.

Plastique (par ex. pour le racleur)

##	Matière
-46	MASOTRONIC-2051-MW
-49	MASOTRONIC-2070-WR

Élastomères (par ex. pour les joints toriques)

##	Matière
-82	EPDM
-84	FKM

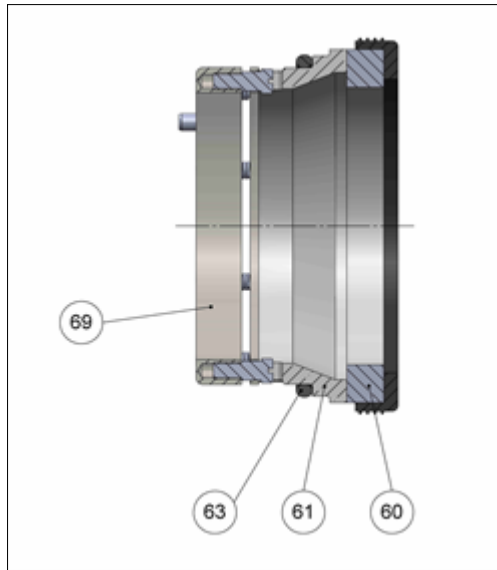
Certa 800

Numéro	Quantité	Nomenclature	Désignation
1	5	C800-1600-12	Écrou borgne
2	1	C800-0100-08	Rotor
3	1	C800-0200-10	Corps frontal
4	1	C800-0300-10	Corps central
5	1	C800-0350-10	Corps arrière
6	1	C800-3900-12	Boulon à œil
7	1	C800-2320-80	Joint à lèvres
8	4	C800-2220-12	Vis hexagonale
9	1	C800-2400-25	Roulement à rouleaux conique
10	1	C800-1401-30	Anneau de calage
11	1	C800-1400-12	Support
12	1	C800-6000-50	Évent d'huile
13	1	C800-2700-25	Rondelle-frein
14	1	C800-2800-25	Contre-écrou
15	1	C800-1500-12	Cache de roulement
16	2	—	Raccord (sur demande du client)
17	1	C800-3250-12	Clavette
18	1	C800-0400-##	Racleur
19	4	C800-0301-12	Fiche
20	1	C800-1000-16	Arbre
21	1	C800-3200-12	Clavette
22	1	C800-2300-80	Joint à lèvres
23	4	C800-2900-12	Vis hexagonale
24	1	C800-3000-80	Joint torique
25	1	C800-2600-25	Roulement à rouleaux conique
26	1	C800-2000-12	Vis de vidange
27	1	C800-3800-51	Lucarne d'huile
28	1	C800-5000-25	Anneau de retenue
29	8	C800-1900-12	Vis d'assemblage à six pans creux
30	1	C800-1300-12	Flasque d'extrémité
31	1	C800-1301-12	Embase
32	-	-	(Non requis)
33	-	-	(Non requis)
34	-	-	(Non requis)
35	3	C800-1850-12	Goujon
36	2	C800-1750-##	Joint, corps de pompe
37	4	C800-1800-12	Goujon
38	1	C800-5010-12	Fiche

Numéro	Quantité	Nomenclature	Désignation
39	1	C800-5001-12	Vis d'assemblage à six pans creux
40	2	C800-1100-10	Vis de blocage
41	1	C800-1752-##	Joint d'étanchéité de vis de blocage
42	2	C800-1805-12	Écrou hexagonal
43	4	C800-3950-12	Boulon à œil
44	6	C800-3701-33	Joint en cuivre
45	6	C800-1150-12	Rondelle conique
46	1	C800-1112-80	Joint torique
47	-	-	(Non requis)
48	6	C800-2100-33	Anneau d'étanchéité
49	6	C800-9002-12	Bouchon fileté
50	1	C800-1115-10	Plaque de fixation du rotor
51	4	C800-1120-10	Vis hexagonale
52	4	C800-1121-12	Rondelle-frein
X	1	-	Système d'étanchéité
Y	1	-	Joint atmosphérique

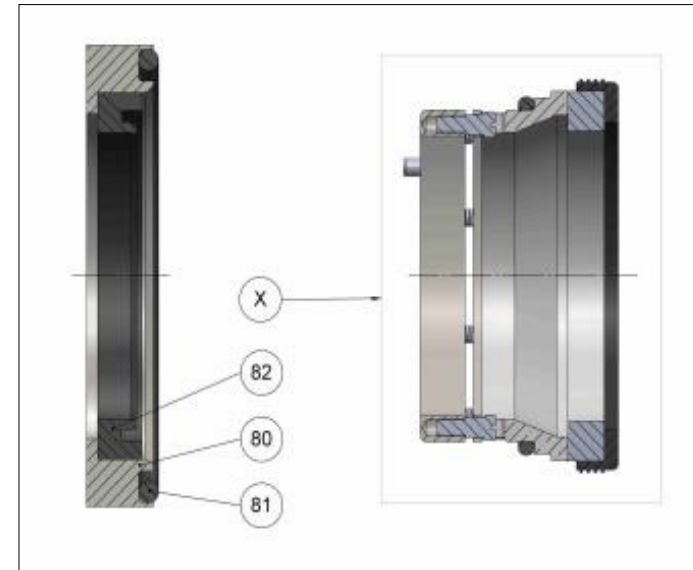
20.2 Options

Joint mécanique simple



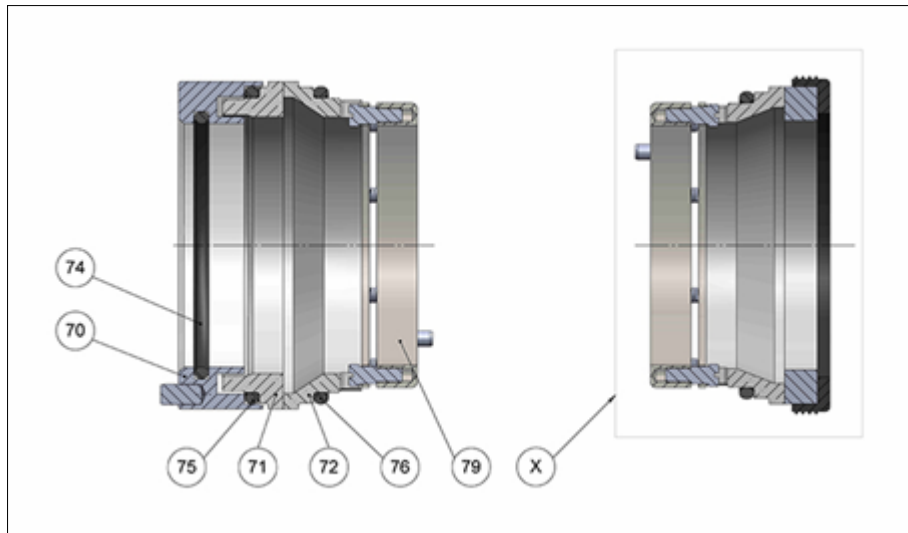
Numéro	Quantité	Nomenclature	Désignation
60	1	C800-5240-88	Joint dynamique avec cuvette
61	1	C800-5245-41	Joint statique
63	1	C800-5246-# #	Joint torique
69	1	C800-5220-10	Ensemble de ressorts

Bague de rinçage



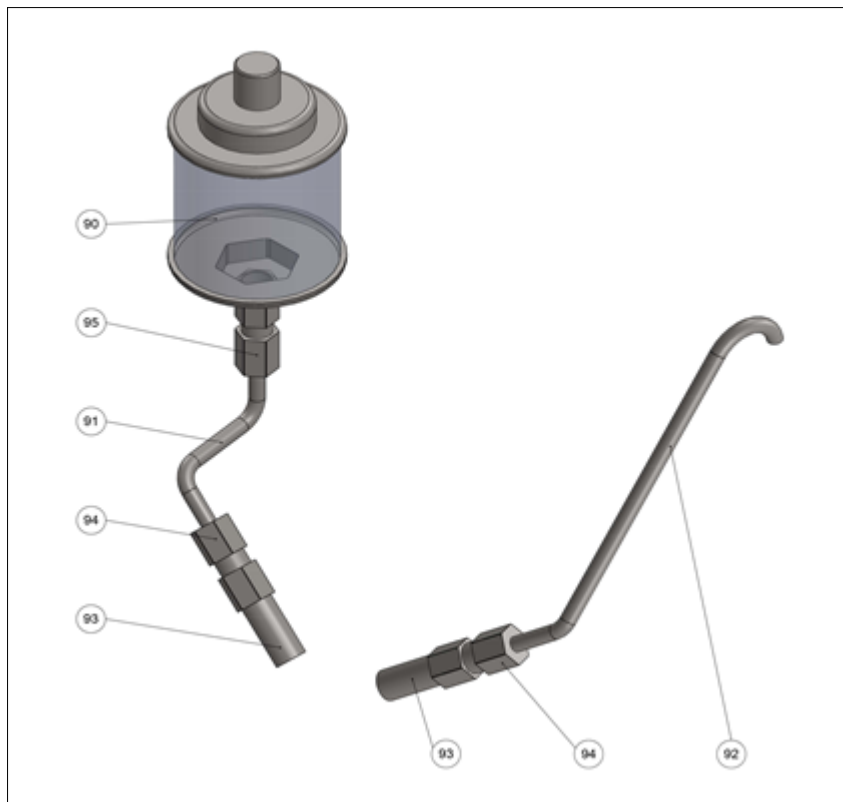
Numéro	Quantité	Nomenclature	Désignation
80	1	C800-1308-10	Bague de rattrapage
81	1	C800-1755-80	Joint torique
82	1	C800-2340-80	Joint à lèvre
X	1	Consulte Joint mécanique simple above	Système d'étanchéité

Côté atmosphérique du double joint mécanique



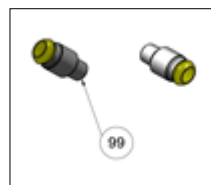
Numéro	Quantité	Nomenclature	Désignation
70	1	C800-5310-10	Support de la bague dynamique
71	1	C800-5340-41	Joint dynamique
72	1	C800-5345-41	Joint statique
74	1	C800-5311-##	Joint torique
75	1	C800-5341-##	Joint torique
76	1	C800-5346-##	Joint torique
79	1	C800-5320-10	Ensemble de ressorts
X	1		Système d'étanchéité

Système de rinçage statique



Numéro	Quantité	Nomenclature	Désignation
90	1	80-0015-95	Lucarne
91	1	C800-0171-10	Conduite de rinçage
92	1	C800-0173-10	Évent
93	2	80-6009-10	Double graisseur
94	2	80-6020-10	Pièce de raccordement
95	1	80-6021-10	Pièce de raccordement

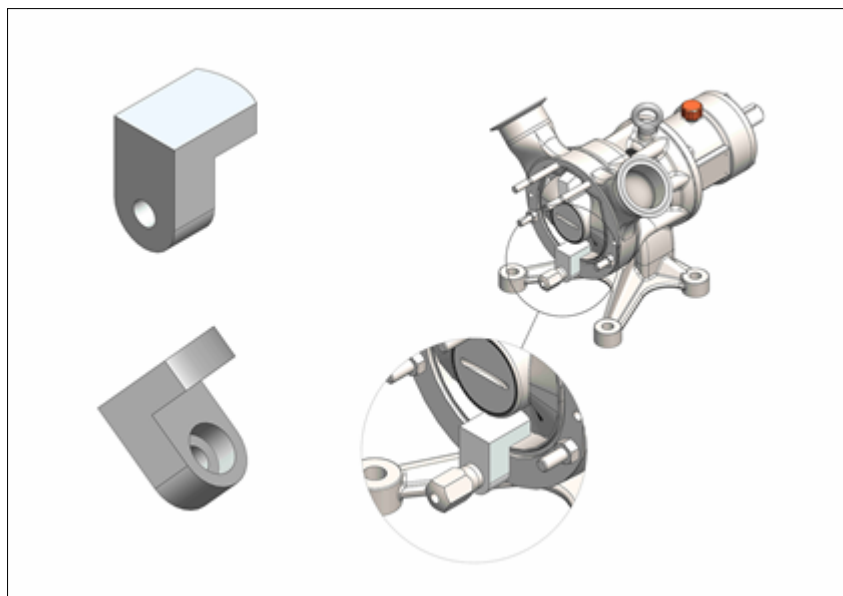
Système de rinçage actif



Numéro	Quantité	Nomenclature	Désignation
99	2	C800-0504-34	Raccordement de rinçage

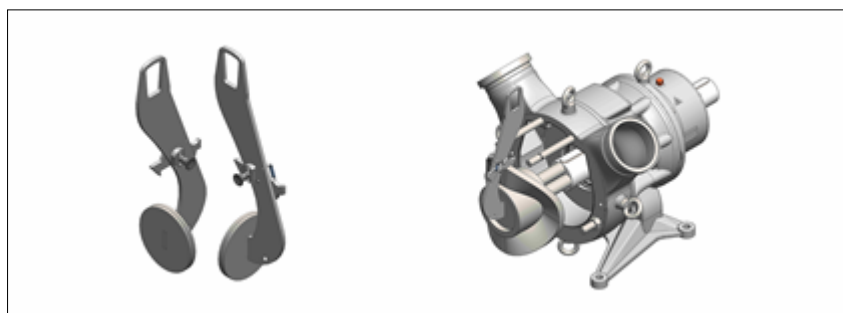
20.3 Outils

Outil de blocage



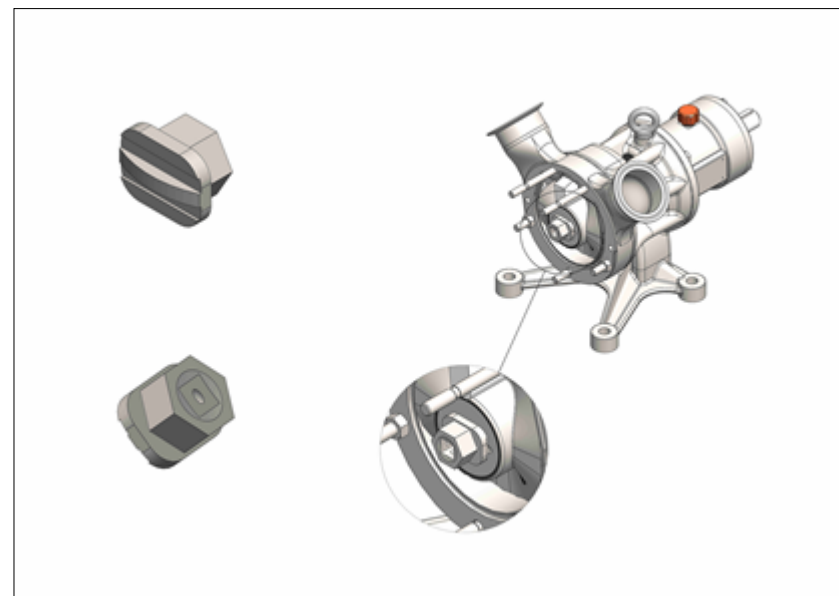
Taille de la pompe	Quantité	Nomenclature	Désignation
C800	1	TL-C800-010-31	Outil de blocage

Dispositif de levage



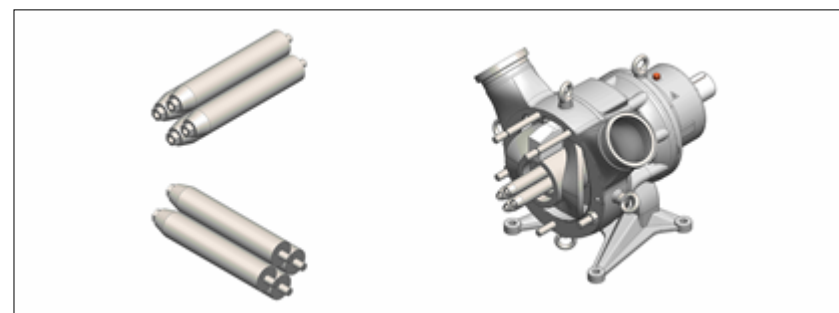
Taille de la pompe	Quantité	Nomenclature	Désignation
C800	1	TL-C800-170-12	Dispositif de levage

Support adaptateur



Taille de la pompe	Quantité	Nomenclature	Désignation
C800	1	TL-C800-003-10	Support adaptateur

Extension de l'arbre



Taille de la pompe	Quantité	Nomenclature	Désignation
C800	1	TL-C800-165-12	Extension de l'arbre (4x)

21 Marques commerciales

Certa et MasoSine sont des marques commerciales de Watson-Marlow Limited.

22 Clauses de non-responsabilité

Les informations contenues dans ce document sont réputées exactes, cependant Watson-Marlow Limited Fluid Technology Group décline toute responsabilité pour toute erreur qu'elles peuvent contenir et se réserve le droit de modifier les spécifications sans préavis.

AVERTISSEMENT : ce produit n'est pas conçu pour être utilisé dans les applications branchées sur des patients ni être utilisé à cette fin.

23 Historique de la publication

m-certa800-fr-01 Manuel d'utilisation de la pompe Certa 800

Première publication : 11 19