

Inloppsackumulator serie IPA40, IPA65 och IPA100

Bredel

SERIE

Bredel slangpumpar

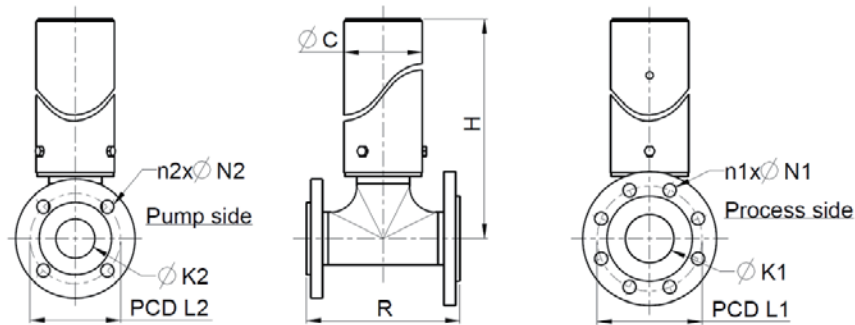
EGENSKAPER OCH FÖRDELAR

- Minskar positiva och negativa toppar vid varierande inloppsförhållanden
- Elimineras upp till 90 % av pumpinloppets pulsation
- Ger lugnare gång och maximerar slanglivslängden
- Lågt underhåll, passar för alla Bredel- och APEX-pumpar med slangstorlek från 25 mm (1") till 100 mm (4")

Rådgör med den Bredelåterförsäljare om valet av lämplig inloppsackumulator för din applikation.



MÅTT



Mått i mm (för DIN/EN-flänsar)

IPA Typ	Pump Typ	C	SS H	PVC H	DIN/EN			DIN/EN			SS R	PVC R
					K1	L1	n1 × N1	K2	L2	n2 × N2		
IPA40	APEX28	89	402	396	DN40	110	4 × 18	DN25	85	4 × 14	180	190
IPA40	APEX35	89	402	396	DN40	110	4 × 18	DN32	100	4 × 18	180	190
IPA40	Bredel 25	89	402	396	DN40	110	4 × 18	DN25	85	4 × 14	180	190
IPA40	Bredel 32	89	402	396	DN40	110	4 × 18	DN32	100	4 × 18	180	190
IPA40	Bredel 40	89	402	396	DN40	110	4 × 18	DN40	110	4 × 18	180	190
IPA65	Bredel 50	108	511	513	DN65	145	8 × 18*	DN50	125	4 × 18	212	270
IPA65	Bredel 65	108	694	696	DN65	145	8 × 18*	DN65	145	8 × 18*	212	270
IPA100	Bredel 80	140	776	791	DN100	180	8 × 18	DN80	160	8 × 18	276	390
IPA100	Bredel 100	140	931	946	DN100	180	8 × 18	DN100	180	8 × 18	276	390

*4 × 18 för PVC-version

Mått i tum (för ANSI-flänsar)

IPA Typ	Pump Typ	C	SS H	PVC H	ANSI			ANSI			SS R	PVC R
					K1	L1	n1 × N1	K2	L2	n2 × N2		
IPA40	APEX28	3,5	15,8	15,6	1 1/2	3 7/8	4 × 5/8	1	3 1/8	4 × 5/8	7,1	7,5
IPA40	APEX35	3,5	15,8	15,6	1 1/2	3 7/8	4 × 5/8	1 1/2	3 7/8	4 × 5/8	7,1	7,5
IPA40	Bredel 25	3,5	15,8	15,6	1 1/2	3 7/8	4 × 5/8	1	3 1/8	4 × 5/8	7,1	7,5
IPA40	Bredel 32	3,5	15,8	15,6	1 1/2	3 7/8	4 × 5/8	1 1/4	3 1/2	4 × 5/8	7,1	7,5
IPA40	Bredel 40	3,5	15,8	15,6	1 1/2	3 7/8	4 × 5/8	1 1/2	3 7/8	4 × 5/8	7,1	7,5
IPA65	Bredel 50	4,3	20,1	20,2	2 1/2	5 1/2	8 × 3/4	2	4 3/4	4 × 3/4	8,3	10,6
IPA65	Bredel 65	4,3	27,3	27,4	2 1/2	5 1/2	8 × 3/4	2 1/2	5 1/2	8 × 3/4	8,3	10,6
IPA100	Bredel 80	5,5	30,6	31,1	4	7 1/2	8 × 3/4	3	6	8 × 3/4	10,9	15,4
IPA100	Bredel 100	5,5	36,7	37,2	4	7 1/2	8 × 3/4	4	7 1/2	8 × 3/4	10,9	15,4

TEKNISKA SPECIFIKATIONER

	IPA40	IPA65	IPA100
Enhetens vikt – SS-version	9,1 kg	17,3 kg	34,5 kg
Enhetens vikt – PVC-version	3,8 kg	10 kg	25 kg
Max. arbetstryck i sugledning	350 kPa, 3,5 bar		
Omgivningstemperatur	-20 °C till 45 °C		
Produkttemperatur	-10 °C till 80 °C		
Lagringstemperatur	-40 °C till 70 °C		
Slangmaterial	NR, NBR, EPDM		
Flänsar	EN (DIN), ANSI		

KONSTRUKTIONSMATERIAL

	IPA40, IPA65, IPA100
T-stycke och flänsar	AISI 316 eller PVC
Skyddskåpa	AISI 304
O-ring	NBR

BESTÄLLNINGSKODER OCH ALTERNATIV

Anges vid beställning:

- Flänsstorlek och typ
- Pumpstorlek och typ
- Slangmaterial
- Material för T-stycke och flänsar

Kontakta din Bredelåterförsäljare för ytterligare information om inloppsackumulatorer.

Utbytesslangelement			Artikelnummer				
Slangtyp	Material	Färgkod	IPA40/25 IPA40/32 IPA40/40	IPA65/50	IPA65/65	IPA100/80	IPA100/100
NR	Naturgummi	Violett	28-IP04004020	28-IP06505020	28-IP06506520	28-IP10008020	28-IP10010020
NBR	Nitrilgummi	Gul	28-IP04004040	28-IP06505040	28-IP06506540	28-IP10008040	28-IP10010040
EPDM	EPDM	Röd	28-IP04004075	28-IP06505075	28-IP06506575	28-IP10008075	28-IP10010075

Materialen i slangens inre extruderade beläggning bestämmer slangtypen. Varje slang är märkt med en unik färgkod.

IPA slangbeläggning bör vara kemiskt resistent mot den produkt som ska pumpas.

En passande slang bör väljas i förhållande till din applikation.

- A** – yttre extruderat lager av naturgummi
- B** - två nylonarmerade lager
- C** - inre extruderad beläggning

