

Certa 400 / Certa Compact

Certa EHEDG 펌프

특징 및 이점

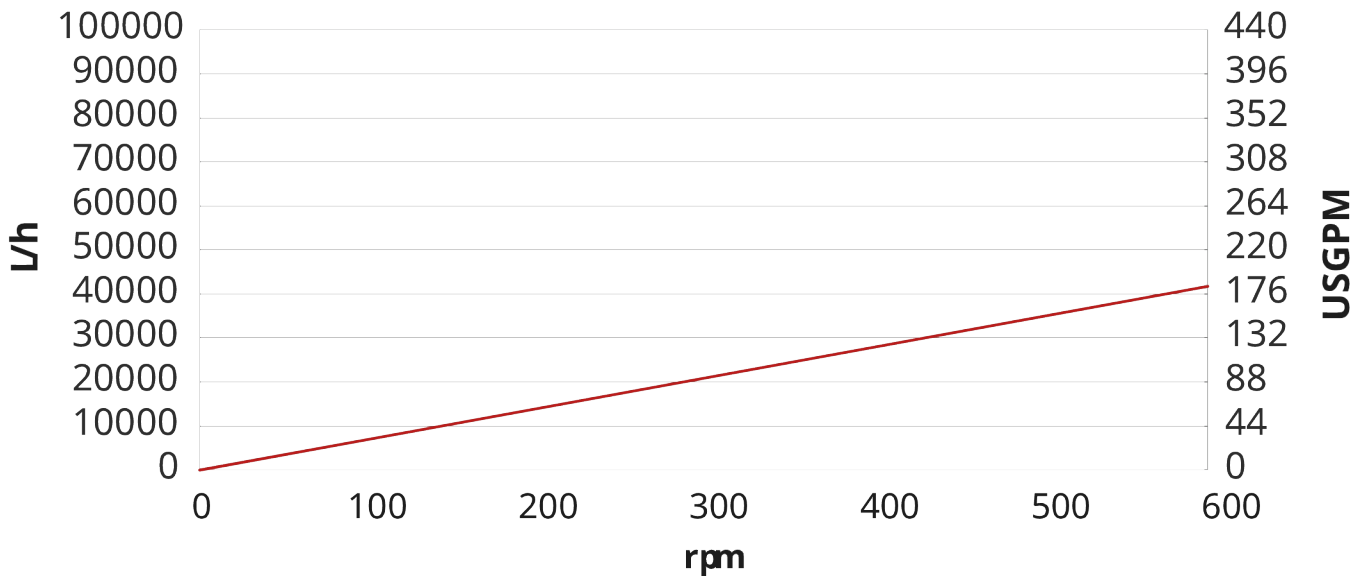
- 부드러운 제품 취급으로 높은 품질의 제품, 뛰어난 점성 처리 성능을 유지합니다
- EHEDG Type EL Class I - 현재 EHEDG Type EL 무균 Class I도 함께 제공됩니다
- 탁월한 흡입력: -0.85 bar(진공) / -12.3 psi(대기압)
- 저변형, 맥동이 거의 없음
- 뛰어난 고에너지 효율 펌핑 원리 - 다른 펌프에 비해 최대 50% 적은 출력
- 하나의 샤프트와 하나의 씰 시스템만 사용 가능 - 다른 포트 방향 사용 가능
- 양방향 구동
- 2년 보증



Certa 400 / Certa Compact 성능

Performance curves

These performance curves show the theoretical flow without consideration of slip



기술 사양

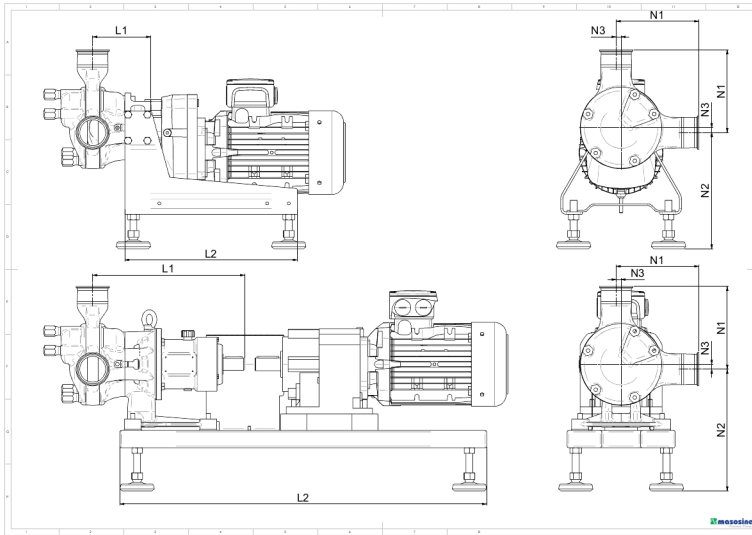
	Certa 400 / Certa Compact
최대 유량	41760 L/h
최대 유량	183.2 USGPM
회전당 처리량	1.16 L
회전당 처리량	0.305 USG
최대 입자 크기	38 mm
최대 입자 크기	1.5 in
흡입 압력	진공의 85%
최대 작동 속도	600 rpm
최대 작동 압력	6, 15 bar
최대 작동 압력	87, 217 psi
작동 온도 범위	-20 수신인 100°C °C
작동 온도 범위	-4 수신인 212 °F °F
최대 SIP 온도	121 °C
최대 SIP 온도	250 °F
표준	3-A, ATEX, EHEDG형 EI Class I, EHEDG형 EL Class I 무균
인증	EC1935/2004, FDA
포트 방향	고객의 요구 사항을 충족하는 다양한 옵션
포트 유형	RJT, SMS, TC, 요청 시 기타 옵션 제공, 우유 피팅, 플랜지
샤프트 직경	50 mm
샤프트 직경	1.97 inch
샤프트 높이	7.87 inch
샤프트 높이	200 mm

* 최대 작동 압력 최저 값은 Certa Compact입니다

구성 재질

	Certa 400 / Certa Compact
하우징	스테인레스강 1.4404, 스테인리스강 316L
베어링 프레임	스테인레스강 1.4301, 스테인레스강 304
로터	A276(CF10SMnN), A494(CY5SnBiM), 경화 및 크롬 도금
게이트	MWR, PA6GF30, PEEK, POM 금속 감지 가능, PTFE, WRP, WRP PUR-인레이, 폴리아미드
씰/개스킷	EPDM, FKM, 요청 시 기타 옵션 제공
메카니컬 씰	SiC/Ca-PTFE, SiC/SiC-PTFE
더블 메커니컬 씰	SiC/SiC
샤프트 씰	PTFE, SSIC
O-링 씰 시스템	FKM
싱글 립 씰 시스템	PUR

Certa 400 / Certa Compact 치수



펌프 크기																
모델	노출						길이									
	N1		N2 Certa		N2 Certa Compact		N3		L1 Certa		L1 Certa Compact		L2 Certa		L2 Certa Compact	
	mm	inch	mm	inch	mm	inch	mm	inch	mm	inch	mm	inch	mm	inch	mm	inch
Certa 100	139	5.472	228 - 25	8.976 - 0.984	220 ± 25	8.661 ± 0.984	10	0.394	265	10.079	122.5	4.823	730	28.740	320	12.598
Certa 200	155	6.102	242.5 - 25	5.610 - 0.984	230 ± 25	9.055 ± 0.984	10	0.394	299	11.772	124	4.882	730	28.740	370	14.567
Certa 250	192	7.559	281 - 25	11.063 - 0.984	270 ± 25	10.630 ± 0.984	12	0.472	352	13.858	134.5	5.295	850	33.465	400	15.748
Certa 300	238	9.370	305 - 35	12.008 - 1.378	263 ± 25	10.354 ± 0.984	18	0.709	456	17.953	149	5.866	1100	43.307	480	18.898
Certa 400	324	12.756	322 - 35	12.677 - 1.378	329 ± 25	12.953 ± 0.984	31	1.221	514	20.236	174	6.850	1300	51.181	600	23.622
Certa 500	327	12.874	378 - 35	14.882 - 1.378	335 ± 25	13.189 ± 0.984	25	0.984	564	22.205	210	8.268	1300	51.181	600	23.622
Certa 600	343	13.504	380 - 35	14.961 - 1.378	352 ± 25	13.858 ± 0.984	28	1.102	639	25.158	252.5	9.941	1400	55.118	650	25.591
Certa 800	535	21.063	740	29.134	해당 안 됨	해당 안 됨	38	1.496	807	31.771	해당 안 됨	해당 안 됨	2200	86.614	해당 안 됨	해당 안 됨

펌프 중량		
모델	kg	lb
Certa 100	44	97
Certa 100 Compact	25.5	56
Certa 200	49	108
Certa 200 Compact	34	75
Certa 250	89	196
Certa 250 Compact	52	115
Certa 300	124	273
Certa 300 Compact	79.5	175
Certa 400	215	474
Certa 400 Compact	164.5	363
Certa 500	344	758
Certa 500 Compact	231.5	510
Certa 600	508	1120
Certa 600 Compact	411	906

중량은 250rpm에서 4bar의 어플리케이션을 기준으로 추정됩니다.

면책사항: 표시된 모든 유량은 흡입 및 공급 헤드가 없는 20°C(68°F)에서 물을 펌핑한 것입니다. 면책사항: 이 문서에 포함된 정보는 정확한 것으로 여겨지지만 Watson-Marlow Limited는 본 문서에 포함된 어떠한 오류에 대해서도 책임지지 않으며 사양은 예고 없이 변경될 수 있습니다. Watson-Marlow, MasoSine, Qdos, ReNu, LoadSure, Bioprene, Pumpsil 및 Marprene는 Watson-Marlow Limited의 등록상표입니다. STA-PURE PFL® 및 STA-PURE PCS®는 W.L Gore & Associates Inc.의 등록 상표입니다. 펌프 및 튜빙을 주문할 때 제품 코드를 명시하십시오.

wmfts.com/global



26 July 2023