

ReNu SU Technology-kassette

Quantum

Watson-Marlow pumper

PRODUKTEGENSKABER OG -FORDELE

- Forskellige aseptiske konnektorer i industrielle standarder at vælge imellem
- Opretholdelse af batch-integritet
- Produkter kan leveres med sterilitetssikring 10^{-6}
- Maksimal produktionsfleksibilitet og ingen operatørfejl
- Kan anvendes med Quantum-pumpen
- Med tryk på op til 3 bar og væskeflow på op til 20 liter/min



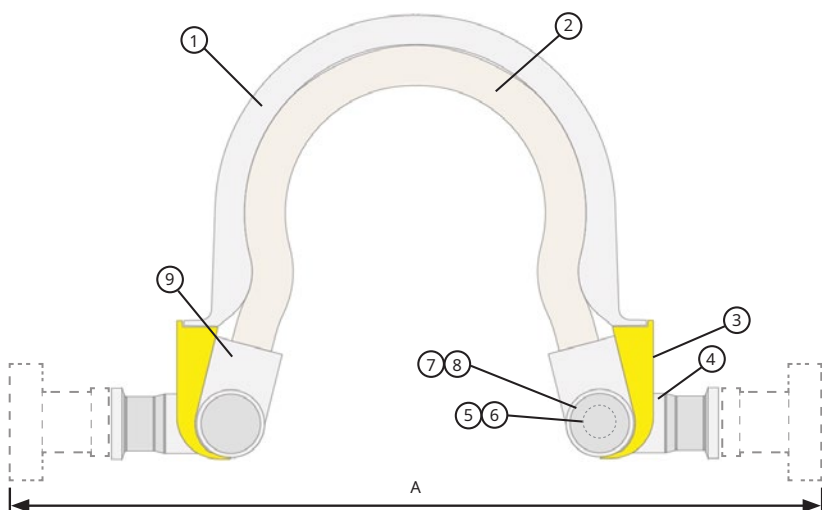
ReNu
SU TECHNOLOGY

Watson-Marlow... Innovation in Full Flow

TEKNISKE DATA

Oplysningstype	Universal
Varenummer	33-1061-000001
Sammenkoblingstype	3/4" TC
Driftstemp.område (° C)	5 - 37
Maks. flow	20 liter/min (1200 liter/t)
Min. flow	2 liter/min (120 liter/t) Anbefalet nedre driftsgrænse (lavere flow muligt)
Slange-id	8,8 mm
Levetid (timer)	3 bar, 20 liter/min, 24 timer
Grænse for statisk tryk	Må ikke overskride 6 bar
Kassettevolumen i alt (ml)	139
Vædet overfladeareal (cm ²)	Areal i alt = 416 cm ² Slangemateriale (polyurethan) 297 cm ² Manifolds (HDPE USP VI) 119 cm ²
Priming	Selvpriming
Validering	USP 85,88,87,788, ISO 10993 - 4/6/10/11 tilgængelige testdata for extractables
BSE/TSE-sikker	Ja, overholder EMEA 410/01 Rev. 3
Slangers Q-gaspermeabilitet for ilt	21 [m ² /(sPa)×10 ⁻¹⁸]
Holdbarhed (år)	2
Sporbarhed	Alle materialer er fuldt sporbare tilbage til råmaterialerne
Tørlobstid (min)	Må ikke overskride 2 min

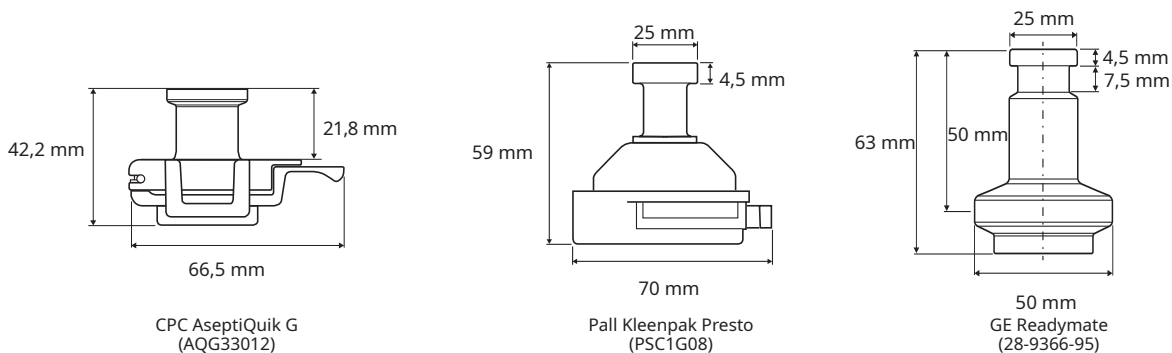
DIMENSIONER



	Komponent	Materiale
1	Quantum-afskærmning	HDPE (USP VI)
2	Quantum-slangeelement	Polyurethan
3	Mærkat, produkt	Papir
4	Quantum-manifold	HDPE (USP VI)
5	Quantum-endedæksel	HDPE (USP VI)
6	Magnet	Neodym, N35SH
7	Quantum-dækplade	HDPE (USP VI)
8	Mærkat, endedæksel	Papir
9	Quantum-spændekrave	Nylon 66

Aseptisk konnektor	Dimension A (mm)
Steril Kleenpak Presto-konnektor, 3/4" TC	313,0
Aseptisk Readymate-engangskonnektor, 3/4" TC	313,0
AseptiQuik G kønsløs konnektor, 3/4" TC	277,5
Kun kassette (ingen konnektorer)	195,0

Aseptiske standardkonnektorer



Produktkoder til ReNu SU-kassette – RENU SU KASSETTE 600 20/3P			
Varenummer	Beskrivelse	Yderligere oplysninger	Terminering
33-1061-000001	RENU SU CARTRIDGE 600 20/3P	Ikke gammabestrålet	2 stk. 3/4" TC forsejlet med Bioendcap
33-1061-000002	RENU SU CARTRIDGE 600 20/3P, IRRADIATED	Gammabestrålet og markedsføres baseret på en eksponering på 25-45 kGy	
33-1062-000002	RENU SU 600 20/3P GAMMA WITH PRESTO IN/OUT-STR	Gammabestrålet med 25-45 kGy og certificeret (SAL) på 1×10^{-6} CFU	2 stk. steril Kleenpak Presto-konnektor, 3/4" TC (PSC1G08)
33-1062-000003	RENU SU 600 20/3P GAMMA WITH READYMATE IN/OUT-STR	Gammabestrålet med 25-45 kGy og certificeret (SAL) på 1×10^{-6} CFU	2 stk. aseptisk Readymate-engangskonnektor, 3/4" TC (28-9366-95)
33-1062-000004	RENU SU 600 20/3P GAMMA WITH ASEPTIQUIK G IN/OUT-STR	Gammabestrålet med 25-45 kGy og certificeret (SAL) på 1×10^{-6} CFU	2 stk. AseptiQuik G kønsløs konnektor, 3/4" TC (AQG33012)

- Denne enhed er gammabestrålet og markedsføres baseret på en eksponering på 25-45 kGy.
 - Studie af steriliseringsvalidering foretaget ifølge ISO 11137-2 med VD max25-metoden. Master-enheden overholder sterilitetssikring (SAL) på niveau 10^{-6} ved bestråling med mindst 25 kGy. Dette produkt markedsføres baseret på at indgå i valideringsstudiet af master-enheden.
 - Monteringsanbefalinger: Undgå skarpe knæk. Den anbefalede minimumslængde for afgangsslange er 2 m.
- STR Bemærk, at dette produkt leveres med sterilitetssikring

BESTILLINGSINFORMATION

Produktkoder til ReNu SU Technology – kassetter				
Varenummer	Beskrivelse	Slangelængde på samlet produkt	Yderligere oplysninger	Terminering
33-1063-000001	RENU SU 600 20/3P GAMMA ASEPTIQUIK G IN/OUT, 0.5/0.5 MTR STR	0,5 m (x2)	Gammabestrålet med 25-45 kGy og certificeret (SAL) på 1×10^{-6} CFU	2 stk. AseptiQuik G kønsløs konnektor, 3/4" TC (AQG33012)
33-1063-000002	RENU SU 600 20/3P GAMMA ASEPTIQUIK G IN/OUT, 1.0/1.0 MTR STR	1,0 m (x2)	Gammabestrålet med 25-45 kGy og certificeret (SAL) på 1×10^{-6} CFU	
33-1063-000003	RENU SU 600 20/3P GAMMA ASEPTIQUIK G IN/OUT, 2.0/2.0 MTR STR	2,0 m (x2)	Gammabestrålet med 25-45 kGy og certificeret (SAL) på 1×10^{-6} CFU	
33-1063-000004	RENU SU 600 20/3P GAMMA ASEPTIQUIK G IN/OUT, 3.0/3.0 MTR STR	3,0 m (x2)	Gammabestrålet med 25-45 kGy og certificeret (SAL) på 1×10^{-6} CFU	

Produktkoder til ReNu SU-sammenkoblingssæt				
Varenummer	Beskrivelse	Slangelængde på samlet produkt	Yderligere oplysninger	Terminering
33-1069-000001	RENU SU CONNECTION KIT, BRAID TUBING, 3/4" TC, 0.5 MTR-NON	0,5 m	-	2 stk. 3/4" TC forsejlet med Bioendcap
33-1069-000002	RENU SU CONNECTION KIT, BRAID TUBING, 3/4" TC, 1 MTR-NON	1,0 m	-	
33-1069-000003	RENU SU CONNECTION KIT, BRAID TUBING, 3/4" TC, 3 MTR-NON	3,0 m	-	
33-1069-000004	RENU SU CONNECTION KIT, BRAID TUBING, 3/4" TC, 2 MTR-NON	2,0 m	-	

Sættene består af:
 1 stk. slange (Biopure 15,9 mm ID Pt silikoneslange med enkelt fletindlæg) termineret med BioBarb 5/8" Mini.
 Fittings (leveret løst):
 2 stk. Q-Clamp brudvisende sikkerhedsplade, gule
 2 stk. Q-Clamp, 1/2"-3/4" TC
 2 stk. sanitær pakning, 3/4" uden flange

Oplysninger om emballering/sterilisering: Alle komponenter fremstilles og samles ifølge ISO 14644, klasse 7 (klasse 10.000, Grade C) i renrum under produktionsforhold ved anvendelse af ISO 9001 kvalitetsstyringssystemer. Renrummene er luftkonditioneret af hensyn til temperatur og luftfugtighed.

KONSTRUKTIONSMATERIALER (KASSETTER OG SAMMENKOBLINGSSÆT)

Komponent	Materiale
BioPure Pt silikoneslange med enkelt fletindlæg	Platinhærdet silikoneslange forstærket med fletindlæg
BioBarb 5/8" Mini	Polypropylen
Q-Clamp brudvisende sikkerhedsplade, gul	Polypropylen
Q-Clamp, 1/2"-3/4" TC	Nylon med glasfiber
Sanitær pakning, 3/4" uden flange	Silikone
BioEndCap	Polypropylen
Steril Kleenpak Presto-konnektor, 3/4" TC	Se producentens oplysninger - Pall (PSC1G08)
Aseptisk Readymate-engangskonnektor, 3/4" TC	Se producentens oplysninger - GE (28-9366-95)
AseptiQuik G kønsløs konnektor, 3/4" TC	Se producentens oplysninger - CPC (AQG33012)

Oplysningerne i dette dokument anses for at være korrekte, men Watson-Marlow Limited påtager sig intet ansvar for fejl heri og forbeholder sig ret til at ændre specifikationerne uden varsel. Det er brugerens ansvar, at produkterne er egnede til den relevante anvendelse. Watson-Marlow, LoadSure, Qdos, ReNu, LaserTraceability, Pumpsil, PureWeld XL, Biopure og Marprene er registrerede varemærker tilhørende Watson-Marlow Limited. Tri-Clamp er et varemærke tilhørende Alfa Laval Corporate AB. GORE og STA-PURE er registrerede varemærker tilhørende W.L. Gore and Associates.

**WATSON
MARLOW
Pumps**

wmftg.com
 info@wmftg.com
 +44 (0) 1326 370370