

**WATSON  
MARLOW**  
Pumps



530 630 730

Pumper til  
**sanitære  
processer**

sikre · præcise · logiske

Kan nu leveres til  
forbindelse via  
Industrial Ethernet

- De peristaltiske pumper 120, 530, 630 og 730 har den samme funktionalitet for at sikre øget overensstemmelse med cGMP og den endelige produktkvalitet
- Materialer til konstant kontakt med det pumpede produkt i hele serien betyder minimal validering
- Pumper til effektiv anvendelse fra forskning til produktion



120: flowhastighed på 0,001-190 ml/min

530: flowhastighed på 0,004 ml-3,5 l/min

630: flowhastighed på 0,001-19 l/min

730: flowhastighed på 0,12-3.300 l/t

**Uovertruffen præcision**  
via brugervenligt HMI  
med få tastetryk og  
mindre risiko for  
dyre fejl

**Høj processikkerhed**  
med PIN-lås med  
3-trins sikkerhed

**Opretholdelse af  
produktintegriteten** med  
statusvisning og logisk  
brugerflade

**Beskytter processer** via  
opkobling af eksterne tryk-  
og flowsensorer

**Mange forskellige styringsløsninger**  
fra manuel, fjernstyret og analog  
til digital kommunikation med  
RS232, RS485, PROFIBUS, PROFINET  
og EtherNet/IP



**Produktet transporteres tæt  
forseglet i en valideret  
væskebane til engangsbrug,  
nemlig slangen**

**Flowstyringsområde  
på 875.000:1 med  
et flow, der er  
proportionalt med  
pumpehastigheden**

**PROFI  
BUS**

**PROFI  
NET**

**EtherNet/IP**

## Derfor har Watson-Marlow den rette pumpe til kundens behov

Watson-Marlow Fluid Technology Solutions er enestående på markedet, fordi vi kan arbejde sammen med kunden på hvert trin i processen og dermed opfylde kundens behov for væsketransport. Hvad enten det er skånsom overførsel af levende celler eller tilsætning af aromastoffer, kan Watson-Marlow levere en løsning.

Peristaltiske pumper spiller en stadig større rolle i biofarmbranchen, hvor de anvendes til håndtering af værdifulde og følsomme væsker uden kontaminering. Den pumpede væske er tæt forseglet i slangen og derved totalt isoleret

Med 4 pumpeområder er der mulighed for mikroliterflow med højere kapaciteter på op til 33 l/min med tilsvarende præcision og styringsmetoder i hele serien.

**Lavt shear**

På grund af pumpens ekstremt lave shear kan produkter overføres uden forringelse eller beskadigelse.





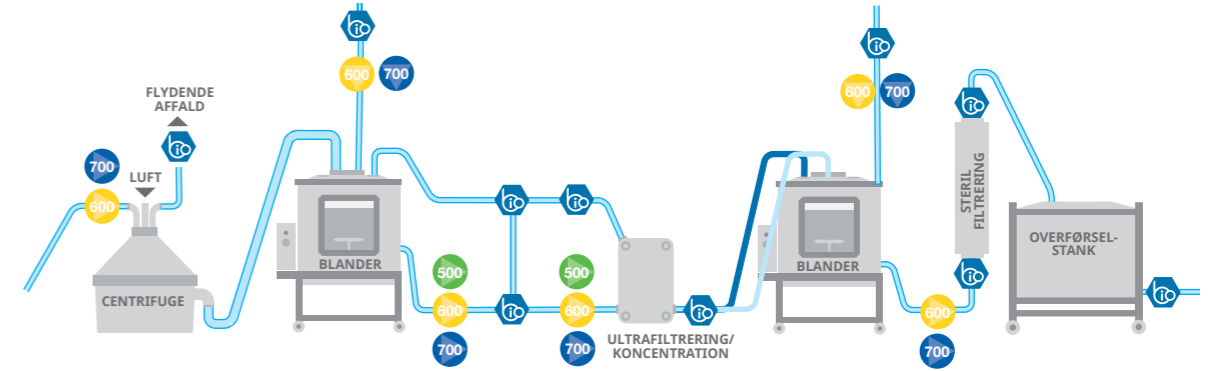
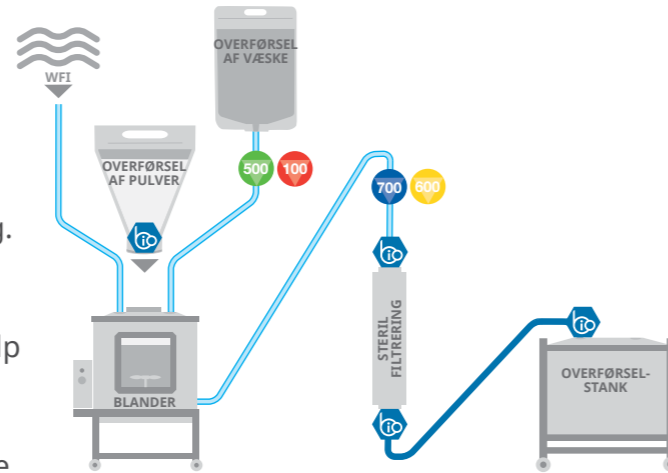
## Forberedt til buffere og pumpemedier

Watson-Marlow er enestående på markedet, fordi vi kan arbejde sammen med kunden på hvert trin i processen og dermed opfylde kundens behov for kritisk væsketransport

Buffere er nødvendige for at kunne maksimere produktfastholdelse ved downstream-biobehandling. I denne fase er værdien af produktet øget markant.

De pumper, der anvendes til at håndtere buffere, skal fremføre med præcise flowhastigheder ved hjælp af logisk betjening for at undgå dyre fejltagelser.

Det er ofte nødvendigt med store buffermængder, og derfor skal det være nemt at opskalere pumperne ved hjælp af de samme validerede materialer til pumpemediekontakt.



## Gærhøst

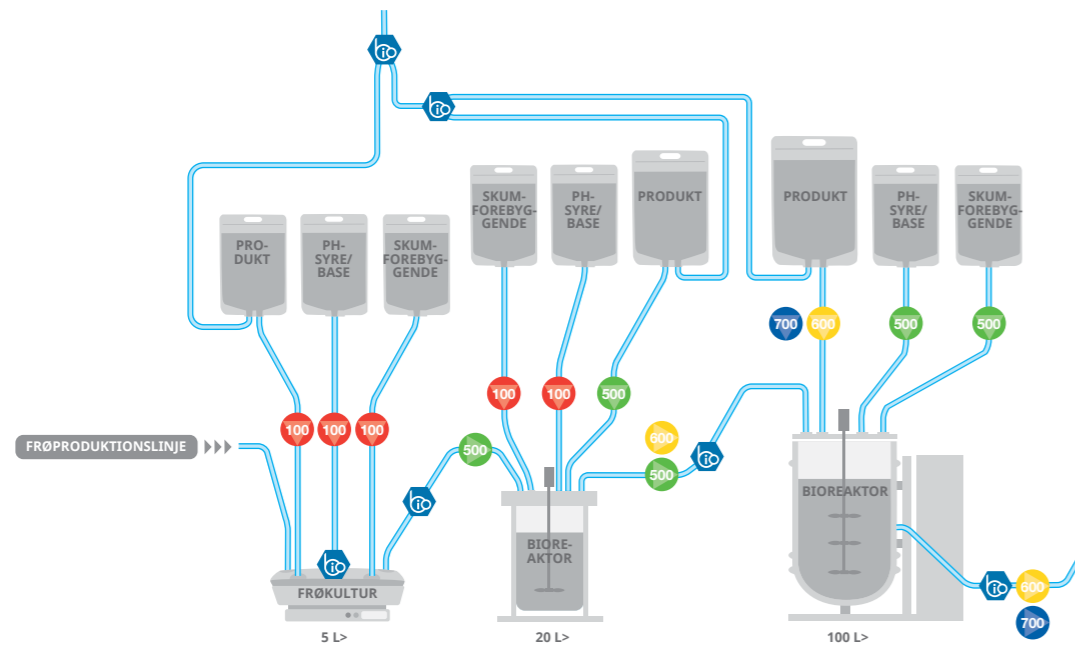
Watson-Marlows serie af peristaltiske pumper opfylder en række krav til anvendelse lige fra laboratorier til fuld produktion

Funktionaliteten er konstrueret til procesbehovene og understøtter fuld integrering med andet procesudstyr. Derved er der adgang til fuld processkalering baseret på den samme teknologi og validering i hele processen.

Med væskebaner til engangsbrug er der ingen risiko for krydskontaminering samt mulighed for steril forarbejdning.

Ved ekstraktion af proteiner er pumpepræcision og lavt shear de vigtigste faktorer. Med Watson-Marlows procespumpe serie opnås optimal produktintegritet, fordi det kun er slangen, som er i kontakt med væsken, så det pumpede produkt kan overføres uden forringelse eller beskadigelse.

Materialer til konstant kontakt med det pumpede produkt i hele serien betyder minimal validering.



## Gæring

Fortrinlig flowstabilitet med præcis, repeterbar processtyring til sikker overholdelse og opretholdelse af cGMP

Fleksibel og skalerbar uden behov for ændring af kontaktmaterialer eller risiko for forringet ydeevne, så processen konsekvent styres og er repeterbar uanset produktionsskala.

Væskebaner til engangsbrug uden risiko for krydskontaminering samt mindre risici ved anvendelse af high purity-kontaktmaterialer, der er valideret efter USP-klasse VI.

Et øget gæringsudbytte kræver præcision og repeterbarhed for at sikre overensstemmelse og optimering af titer optimeres.

Procespumpe 120, 530, 630 og 730 har den samme fjernstyrede, analoge, digitale og PROFIBUS-baserede kommunikation på dette område inden for biobehandling, hvor integrering er vigtigt.

## Rensning

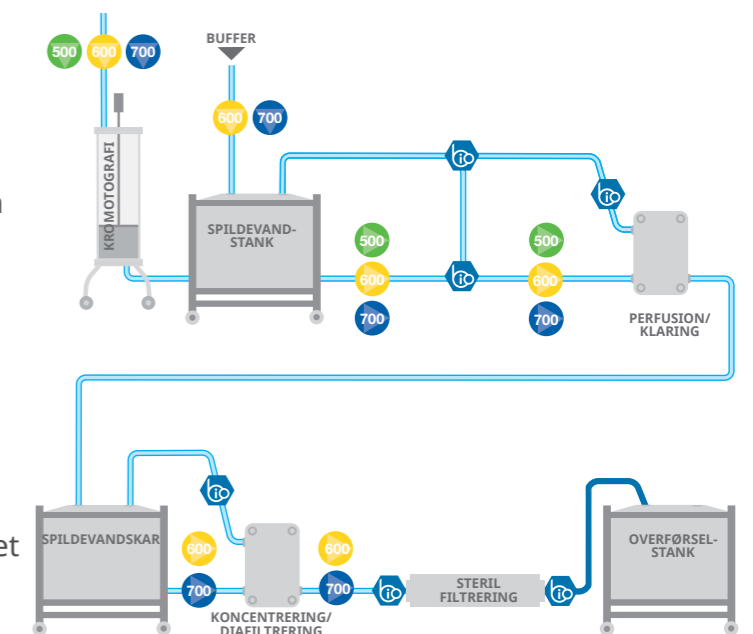
Downstream-rensning kræver procesudstyr, som ikke beskadiger eller forringer pumpede produkter

Med Watson-Marlows peristaltiske pumpeers kontaktfri og skånsomme teknologi er der ingen risiko for beskadigelse af produktet på grund af høje væskeflowhastigheder eller kontakt med mekaniske dele.

Watson-Marlows pumper er beregnet til forskellige rensningsprocesser, som f.eks. klaring, koncentration, herunder ultrafiltrering, diafiltrering og kromatografi.

Lavt shear og ekstrem lav pulsering skal kunne opretholdes i alle filtre under rensning. Produktet transporteres tæt forseglet i en valideret væskebane til engangsbrug, nemlig slangen. Der er ingen høj fremføringshastigheder eller komplekse væskebaner som med lobepumper eller andre typer af pumper.

Watson-Marlows procespumper er nemme at installere og anvende.



	Forskning		Kliniske forsøg			Klinisk fremstilling
	FUND op til 10.000 blandinger	PRÆKLINISK 250 blandinger	FASE 1 20-100 forsøg	FASE 2 100-500 forsøg	FASE 3 1.000-10.000 forsøg	

## Watson-Marlow-pumper

120-serien	•	•	•			•
530-serien		•	•	•	•	•
630-serien			•	•	•	•
730-serien				•	•	•

## Watson-Marlow Tubing

Pumpsil	•	•	•	•	•	•
Bioprene	•	•	•	•	•	•
PureWeld XL	•	•	•	•	•	•
GORE STA-PURE PCS			•	•	•	•

**Effektiv biobehandling afhænger af præcisionen af væskehåndteringen og repeterbarheden, garanteret ensartethed af hvert batch og overensstemmelse med bestemmelser, herunder cGMP**

Watson-Marlows peristaltiske pumpeteknologi er i verdensklasse og kombineres optimalt med Watson-Marlows slanger og BioPure-væskebanekomponenter. De er konstrueret til fuld integrering, og Watson-Marlow er den eneste leverandør af komplette væskebaner på det biofarmaceutiske marked.

Væskebaner til engangsbrug uden risiko for krydskontaminering samt mindre risici ved anvendelse af high purity-kontaktmaterialer, der er valideret efter USP-klasse VI.

Den uforstyrrede væskebane ved hjælp af BioPure-konnektorerne kombineret med Watson-Marlow-pumpernes fortrinlige flowstyring reducerer procesafvigelser, forbedrer driftsmetoderne og øger produktkvaliteten.

- Ensartethed og repeterbarhed i processen
- Uovertruffen styring af væskebanen. Watson-Marlows slanger er de eneste på markedet, der valideret til brug med i Watson-Marlows peristaltiske pumper



530Du	530DuN	530U	530UN	530S	530SN	530Bp/BpN	530En/EnN	530Pn/PnN
630Du	630DuN	630U	630UN	630S	630SN	630Bp/BpN	630En/EnN	630Pn/PnN
730Du	730DuN	730U	730UN	730S	730SN	730BpN	730EnN	730PnN

## Funktion

### Manuel styring

Logisk betjent tastatur og farvedisplay. Display med valg af flowhastighed eller omdrejningstal

•	•	•	•	•	•	•	•	•
•	•	•	•	•	•	•	•	•

Fuld kalibrering med valg af flowenheder

### Fjernstyring

Konfigurerbart start/stop, lækagedetektor og trykafbryderinput via kontaktslutning eller 5 V TTL eller 24 V industrilogik

•	•	•	•				•	•
---	---	---	---	--	--	--	---	---

Retningsskift og automatisk/manuelt kontakinput via kontaktslutning eller 5 V TTL eller 24 V (industrilogik)

•	•	•	•					
---	---	---	---	--	--	--	--	--

Fjernstyring af MemoDose (fod-/håndkontakt eller logikinput)

•	•	•	•					
---	---	---	---	--	--	--	--	--

4 konfigurerbare digitale statusoutput via 24 V, 30 W relæer

--	--	--	--	--	--	--	--	--

Softwarekonfigurerbare IP31-output

•								
---	--	--	--	--	--	--	--	--

Eksterne tryk-/flowsensorer

							•	•
--	--	--	--	--	--	--	---	---

### Analog styring af rotationshastighed

Fuldt konfigurerbare input: 0-10 V eller 4-20 mA. Analoge output: 0-10 V, 4-20 mA

•	•	•	•					
---	---	---	---	--	--	--	--	--

Skalering af tastatur-/analoginput (i stedet for membranpumper)

•	•							
---	---	--	--	--	--	--	--	--

Omdrejningsfrekvens-output: 0-991 Hz

•	•	•	•					
---	---	---	---	--	--	--	--	--

### Digital kommunikation

RS485-netværksstyring

	•							
--	---	--	--	--	--	--	--	--

RS232-netværksstyring

•								
---	--	--	--	--	--	--	--	--

PROFIBUS DP V0

						•		
--	--	--	--	--	--	---	--	--

PROFINET

								•
--	--	--	--	--	--	--	--	---

EtherNet/IP

							•	
--	--	--	--	--	--	--	---	--

### Sikkerhed

PIN-lås med 3-trins sikkerhed

•	•	•	•	•	•	•	•	•
---	---	---	---	---	---	---	---	---





## 120 – tekniske data

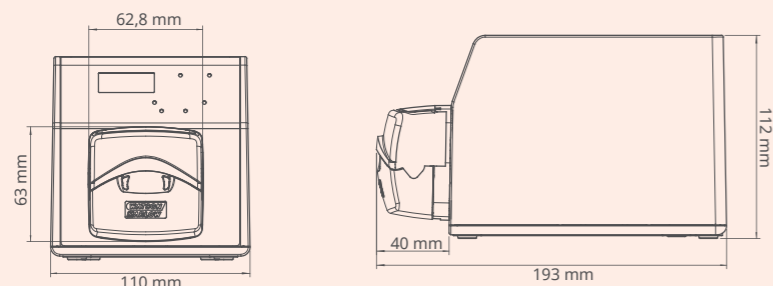


- » Kompakte pumper, der kan stables og derved spare dyrebar plads i renrum, LAF- og biosikkerhedsskabe
- » 3 drevløsninger og 4 pumpehoveder til flow i 1, 2 eller op til 3 separate kanaler
- » Fortrinlig flowstyring op til 2.000:1
- » Manuel, fjernbaseret eller automatisk styring via 4-20 mA eller 0-10 V input

### Indvendig slangediameter og flowhastigheder – 114DV, 102R og 400D1 (ml/min)

Model og rotations hastighed	0,5 mm	0,8 mm	1,6 mm	2,4 mm	3,2 mm	4,0 mm	4,8 mm
120F/DV 10 o/min	0,2	0,4	1,4	2,9	4,7	6,7	8,5
120F/DV 17 o/min	0,3	0,7	2,4	4,9	8,0	11	14
120F/DV 31 o/min	0,6	1,2	4,3	9,0	15	21	26
120F/DV 52 o/min	1,0	2,1	7,3	15	24	35	44
120F/DV 220 o/min	4,4	8,8	31	64	100	150	190
120S/DV 1-200 o/min	0,02-4,0	0,04-8,0	0,14-28	0,29-58	0,47-94	0,67-130	0,85-170
120U/DV 0,1-200 o/min	0,002-4,0	0,004-8,0	0,014-28	0,029-58	0,047-94	0,067-130	0,085-170
120F/R 10 o/min	0,3	0,5	2,1	-	8,5	-	17
120F/R 17 o/min	0,5	0,9	3,6	-	14	-	29
120F/R 31 o/min	0,9	1,6	6,5	-	26	-	52
120S/R 1-32 o/min	0,03-0,9	0,0-1,6	0,21-6,7	-	0,85-27	-	1,6-54
120U/R 0,1-32 o/min	0,003-0,9	0,005-1,6	0,02-6,7	-	0,09-27	-	0,16-54
120S/D1 1-200 o/min	0,01-2,2	0,03-5,8	0,11-23	0,24-49	0,41-81	0,59-120	-
120U/D1 0,1-200 o/min	0,001-2,2	0,003-5,8	0,011-23	0,024-49	0,041-81	0,059-120	-

### Produktmål



## 100-pumpehoveder



114DV

Pumpehoved med én kanal og fliptop-låg



102R

Pumpehoved med én kanal kun til endeløse silikoneslanger



400D1

Beregnet til slanger i 5 størrelser med en indvendig diameter på 0,5-4,0 mm



400DM2 og 400DM3

2 og 3 kanaler er beregnet til manifoldslanger med tre broer og en indvendig diameter på 0,13-2,79 mm

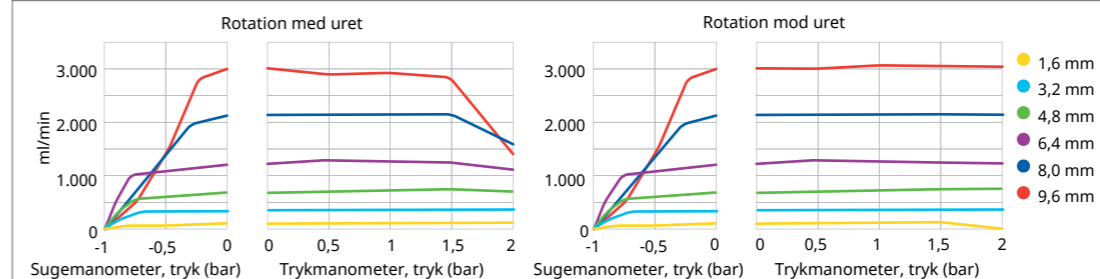
## 530 – tekniske data



- » Flowhastigheder på 0,004 ml-3,5 l/min og tryk på op til 7 bar
- » Farvedisplay og logisk menustruktur
- » Pumper med beskyttelsesklasse IP31 eller IP66, manuel, fjernstyret, analog eller RS485-digital kommunikation, PROFIBUS, PROFINET og EtherNet/IP™
- » 4 drevløsninger og 3 pumpehoveder til flow i en eller flere kanaler
- » Præcist 2.200:1 styringsområde

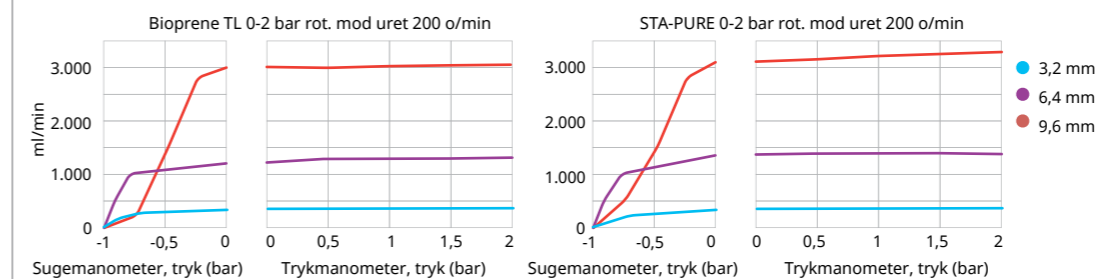
### Indvendig slangediameter og flowhastigheder (ml/min)

Slangemateriale	Rotations hastighed	0,5 mm	1,6 mm	3,2 mm	4,8 mm	6,4 mm	8,0 mm
Pumpsil®, GORE® STA-PURE®, pumpe slanger – serie PCS, GORE® STA-PURE® pumpe slanger – serie PFL	0,1-220 o/min	0,004-9,5	0,04-97	0,18-390	0,40-870	0,70-1.500	1,1-2.400
Bioprene®, PureWeld XL®	0,1-220 o/min	0,004-9,5	0,04-92	0,17-370	0,38-830	0,67-1.500	1,1-2.300

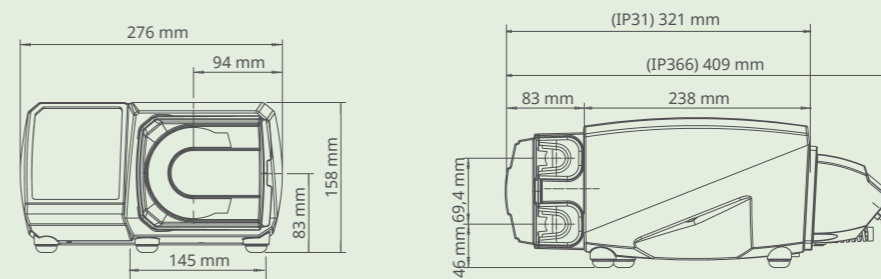


### Flowhastigheder for LoadSure® elementslanger (ml/min)

Slangemateriale	Rotations hastighed	3,2 mm	6,4 mm	9,6 mm
Pumpsil®, GORE® STA-PURE®, pumpe slanger – serie PCS, GORE® STA-PURE® pumpe slanger – serie PFL	0,1-220 o/min	0,18-390	0,70-1.500	1,6-3.500
Bioprene®, PureWeld XL®	0,1-220 o/min	0,17-370	0,67-1.500	1,5-3.300



### Produktmål



## 520-pumpehoveder



520R/520R2

Pumpehoveder til endeløse slanger til tryk på op til 2 bar og flowhastigheder op til 3,5 l/min



520REL/520REM/520REH

LoadSure-elementpumpehoveder til drift ved tryk på op til 2, 4 eller 7 bar



505L

Pumpehoved til meget lave impulser med flow i 1 eller 2 kanaler



313D/314D

Pumpehoveder med fliptop-låg beregnet til op til 6 individuelle flowkanaler



505CA

Kassettepumpehoved med flere kanaler til alm. manifoldslanger

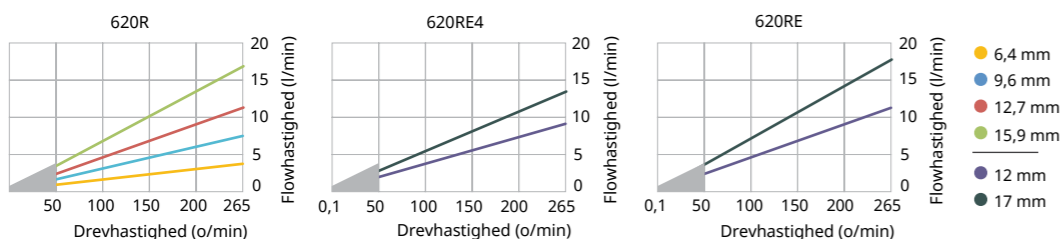
## 630 - tekniske data



- » Flowhastigheder på 0,001-19 l/min og tryk på op til 4 bar
- » Farvedisplay og logisk menustruktur
- » Pumper med beskyttelsesklasse IP31 eller IP66, manuel, fjernstyret, analog eller RS485-digital kommunikation, PROFIBUS, PROFINET og EtherNet/IP™
- » 4 drevløsninger og 2 pumpehoveder til flow i én kanal
- » Præcist 2.650:1 styringsområde

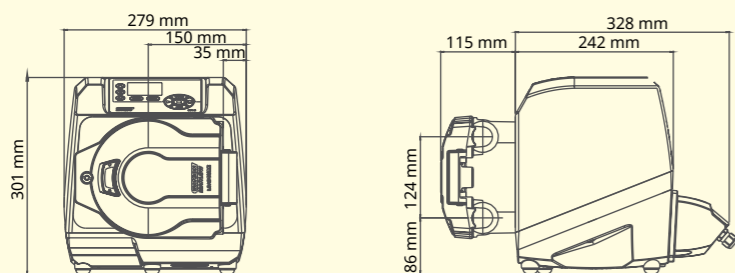
### 620-pumpehoveder: flowområder, 0,1-265 o/min. l/min

Indvendig slangediameter (mm #)	6,4, 17	8,0	9,6, 193	12,0	12,7, 88	15,9, 189	16,0	17,0
<b>620R</b> (endeløse slanger)	Bioprene® TL, Pumpsil®, GORE® STA-PURE® PFL, PureWeld XL®	0,001-3,4	-	0,003-7,2	-	0,004-11	0,005-15	-
<b>620RE</b> (LoadSure-elementer, 2 ruller)	Bioprene® TL, Bioprene® TM, Pumpsil®, GORE® STA-PURE® PFL, PureWeld XL®	-	-	0,004-11	-	-	-	0,006-19
<b>620RE4</b> (LoadSure-elementer, 4 ruller)	Bioprene® TL, Bioprene® TM, Pumpsil®, GORE® STA-PURE® PFL, PureWeld XL®	-	-	0,003-9,0	-	-	-	0,004-13
<b>620L</b> (Y-slangeelementer)	Bioprene® TM, Pumpsil®, GORE® STA-PURE® PFL, GORE® STA-PURE® PCS, PureWeld XL®	-	0,002-5,2	-	0,003-9,0	-	0,005-12,4	-
<b>620L</b> (endeløse slanger)	Bioprene®, Pumpsil®, GORE® STA-PURE® PFL, GORE® STA-PURE® PCS, PureWeld XL®	-	0,001-2,6	-	0,002-4,5	-	0,003-6,7	-



● Begrænset til 2 bar under 50 o/min. Flowhastigheden varierer afhængigt af slangemateriale, udløbstryk, ansugning og viskositet

### Produktmål



## 620-pumpehoveder



620R

Pumpehoved til endeløse slanger med to fjederbelastede ruller



620RE / 620RE4

LoadSure-elementpumpehoveder med 2 eller 4 ruller til vedligeholdelse på ét minut



620L

Pumpehoved til lave impulser med to forskudte pumpehuse og 6 ruller af rustfrit stål til høj præcision

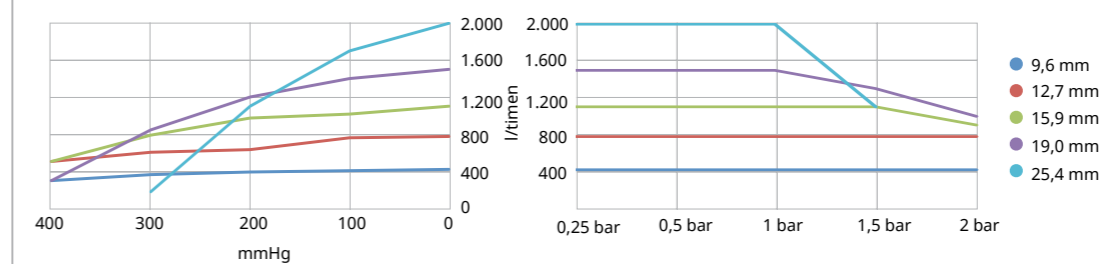
## 730 - tekniske data



- » Flowhastigheder på 0,12-3.300 l/t
- » Farvedisplay og logisk menustruktur
- » Pumper med beskyttelsesklasse IP66, manuel, fjernstyret, analog eller RS485-digital kommunikation, PROFIBUS, PROFINET og EtherNet/IP™
- » 4 drevløsninger og 2 pumpehoveder til flow i én eller to kanaler
- » Præcist 3.600:1 styringsområde

### 730-pumpernes ydeevne

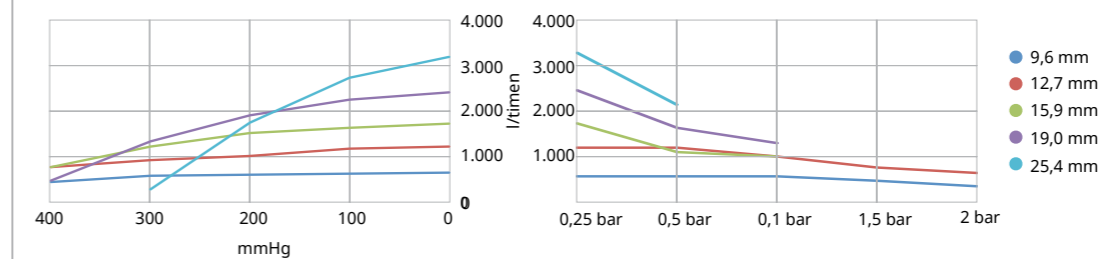
1 pumpehoved (720R, 720RE)	0,25 bar		0,5 bar		1 bar		1,5 bar		2 bar	
	Maks. rot. hastighed (o/min)*	Maks. flowhastighed	Maks. rot. hastighed (o/min)*	Maks. flowhastighed	Maks. rot. hastighed (o/min)*	Maks. flowhastighed	Maks. rot. hastighed (o/min)*	Maks. flowhastighed	Maks. rot. hastighed (o/min)*	Maks. flowhastighed
9,6 mm	360	420 l/t	360	420 l/t	360	420 l/t	360	420 l/t	360	420 l/t
12,7 mm	360	780 l/t	360	780 l/t	360	780 l/t	360	780 l/t	360	780 l/t
15,9 mm	360	1.100 l/t	360	1.100 l/t	360	1.100 l/t	360	1.100 l/t	300	900 l/t
19,0 mm	360	1.500 l/t	360	1.500 l/t	360	1.500 l/t	300	1.300 l/t	250	1.000 l/t
25,4 mm	360	2.000 l/t	360	2.000 l/t	360	2.000 l/t	200	1.100 l/t		



Den angivne ydeevne gælder alle slangematerialer

### 730-pumpernes ydeevne

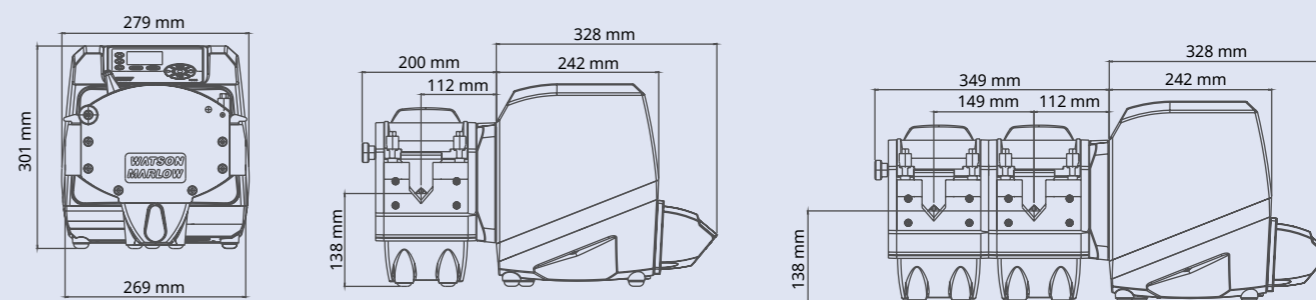
Dobbelt pumpehoved (720R/RX, 720RE/REX)	0,25 bar		0,5 bar		1 bar		1,5 bar		2 bar	
	Maks. rot. hastighed (o/min)*	Maks. flowhastighed	Maks. rot. hastighed (o/min)*	Maks. flowhastighed	Maks. rot. hastighed (o/min)*	Maks. flowhastighed	Maks. rot. hastighed (o/min)*	Maks. flowhastighed	Maks. rot. hastighed (o/min)*	Maks. flowhastighed
9,6 mm	300*	700 l/t	300*	700 l/t	300*	700 l/t	250	590 l/t	200	470 l/t
12,7 mm	300*	1.300 l/t	300*	1.300 l/t	250	1.100 l/t	200	870 l/t	175	760 l/t
15,9 mm	300*	1.800 l/t	200	1.200 l/t	175	1.100 l/t				
19,0 mm	300*	2.500 l/t	200	1.700 l/t	160	1.390 l/t				
25,4 mm	300*	3.300 l/t	200	2.200 l/t						



Den angivne ydeevne gælder alle slangematerialer

\* Den maksimale rotations hastighed reduceres ved øgede udløbstryk for at opnå sikker pumpe drift

### Produktmål



## 720-pumpehoveder



720R

Pumpehoved til endeløse slanger, som kan udbygges til flow i to kanaler



720RE

LoadSure-elementpumpehoved til flow i én eller to kanaler



## LoadSure® pumpehoveder garanterer korrekt isætning af slanger

Med Watson-Marlows LoadSure-teknologi med snap-fit klare vedligeholdelse på ét minut. Med LoadSure-elementer opnås høj driftsikkerhed, nem installation og øget produktivitet.

### 520 LoadSure-pumpehoved



- Sanitære LoadSure® slangeelementer til sanitære 3/4" Tri-Clamp-konnektorer
- 7 bar tryk med 520REH. Flowhastigheder på op til 450 ml/min. Elementer fås i Bioprene TH og GORE STA-PURE PCS
- 4 bar tryk med 520REM. Flowhastigheder på op til 1.500 ml/min. Elementer fås i Bioprene TM, GORE STA-PURE PFL og STA-PURE PCS
- 2 bar tryk med 520REL. Flowhastigheder på op til 3.500 ml/min. Elementer fås i Bioprene TL, Pumpsil, GORE STA-PURE PFL og STA-PURE PCS

### 620 LoadSure-pumpehoved



- LoadSure® elementer til sanitære 3/4" Tri-Clamp-konnektorer fås i Bioprene TM og GORE STA-PURE PFL og STA-PURE PCS til drift ved 4 bar og Bioprene TL og Pumpsil til drift ved 2 bar.
- Slangeelementer med to indvendige diammetre på 12 mm og 17 mm
- Højeste præcision og minimal pulsering med 4 ruller i 620RE4. Højeste flowhastigheder med 2 ruller i 620RE
- Flowhastigheder på op til 19 l/min, tryk på op til 4 bar.

### 720 LoadSure-pumpehoved



- LoadSure® elementer med sanitære 3/4" Tri-Clamp-konnektorer fås i materialerne Bioprene, Pumpsil og GORE STA-PURE PCS
- 4 indvendige diammetermål: 12,7 mm, 15,9 mm, 19,0 mm og 25,4 mm
- Flowhastigheder fra 720RE-pumpehoved på op til 2.000 l/t ved tryk på op til 2 bar. Med 720REX-overbygningspumpehoveder opnås samme ydeevne, men ved et maksimumtryk på 1 bar.



Med LoadSure-elementer isættes slanger nemt og hurtigt

## Pumpe og slanger er lige vigtige

Det er vigtigt at være opmærksom på, at kombinationen af pumpen og slangerne udvælges nøje til de specifikke anvendelseskriterier.

Watson-Marlow er den producent på markedet, som fremstiller både indkapslede pumper og peristaltiske slanger. Det er en klar fordel for de kunder, som ønsker fuld driftsikkerhed med deres peristaltiske pumpe hver gang, fra første brug.



### Pumpsil®

- Platinhærdede silikoneslanger
- Biofarmslanger til engangsbrug
- Sporbarhed med lasergraverede lot numre
- Høj flowstabilitet



### Bioprene®

- Slanger af termoplastisk elastomer i farmaceutisk kvalitet
- Lang pumpelevetid
- Høj kemisk forenelighed
- Fuldt autoklaverbare



### PureWeld XL®

- Højtydende TPE-slanger
- Ekstraordinær lang pumpelevetid sammenlignet med førende svejsbare TPE-slanger
- Svejsbar og tætforsegelende til steril sammenkobling
- Steriliserbare ved hjælp af gammabestråling, autoklave eller ethylenoxid



### GORE® STA-PURE® Pumpeslanger – serie PCS

- PTFE-forstærkede silikoneslanger
- Trykklassificeret op til 7 bar
- Slanger med længst levetid på markedet
- Stort set ingen afskalning



### GORE® STA-PURE® Pumpeslanger – serie PFL

- PTFE-forstærkede slanger af fluorelastomer
- Høj modstandsdygtighed over for aggressive kemikalier
- Trykklassificeret op til 4 bar
- 50 gange længere levetid end andre fluorelastomerer

Slangefunktioner	Pumpsil	Bioprene	PureWeld XL	STA-PURE PCS	STA-PURE PFL
LoadSure® elementer	•	•		•	•
Endeløse slanger	•	•	•		
Overholder kravene ifølge UPS-klasse VI	•	•	•	•	•
Den Europæiske Farmakopé 3.1.9	•			•	
ISO 10993	•	•		•	
Sporbarhed med lot nummer fra råmateriale til færdigt produkt	•	•	•	•	•
Sterilisering med autoklave (121C, 30 minutter)	•	•		•	•
Sterilisering med gammabestråling til 50 kGy	•	•	•		
FDA-bestemmelse 21CFR 177.XXXX for kontakt med fødevarer	•	•	•		
Forordning (EF) nr. 1935/2004 for kontakt med fødevarer i EU	•		•		
Høj kemisk modstandsdygtighed		•	•		•
Højtrykevne 2-7 bar		•		•	
Høj doseringspræcision	•			•	•

## BioPure har stor ekspertise i slanger til engangsbrug og kan levere efter kundens specifikationer

Har et stort sortiment af validerede komponenter og konfigurationer uden mindstekrav til bestillingsmængder samt nem, gentagen bestilling til understøttelse af en kontinuerlig forsyningskæde

Der er fuld sporbarhed af hver enkelt komponent i hele monteringsprocessen som en del af vores detaljerede dokumentation.

Det sikrer, at kundens slanger er klar til brug ved leveringen, og at de opfylder de strenge krav efter cGMP's fremstillings- og valideringsstandarder.



**puresu**<sup>®</sup>  
Væskebaner til engangsbrug

### BioPures puresu-ekspertise omfatter:

- » Markedets bedste support ydet af eksperter i væskebaneteknologi
- » Optimal fleksibilitet med kort ekspeditionstid og ingen mindstekrav til bestillingsmængde
- » Biobehandlingsløsninger klar til brug, fuld sporbarhed, dobbeltemballeret og bestrålet som standard



	Forskning		Kliniske forsøg			Klinisk fremstilling
	FUND op til 10.000 blandinger	PRÆKLINISK 250 blandinger	FASE 1 20-100 forsøg	FASE 2 100-500 forsøg	FASE 3 1.000-10.000 forsøg	
<b>BioPure</b>						
BioBarb	•	•	•	•	•	•
BioClamp	•	•	•	•	•	•
FlatBioEndCap		•	•	•	•	•
BioValve	•	•	•	•	•	•
QClamp	•	•	•	•	•	•
BioEndCap		•	•	•	•	•
puresu			•	•	•	•
Pakninger	•	•	•	•	•	•



BioBarb



FlatBioEndCap



BioEndCap



BioValve



BioClamp



QClamp



puresu



Gaskets





## Watson-Marlow Fluid Technology Solutions

Watson-Marlow Fluid Technology Solutions understøtter sine kunder lokalt gennem et omfattende globalt netværk bestående af direkte salg og forhandlere

[wmfts.com/global](https://wmfts.com/global)

