

## Válvulas de diafragma radial sin asiento



Válvulas para bioprocesamiento que minimizan el riesgo de contaminación y reducen el tiempo de mantenimiento en hasta un 80 %



# ASEPCO: Dedicación a la calidad

ASEPCO se fundó en 1989 con una sola misión: hacer las mejores válvulas del mundo para procesos asépticos.

Desde entonces, los profesionales de la biotecnología y la farmacia se han dado cuenta de que una válvula bien diseñada y construida con precisión les ahorra tiempo y dinero, además de reducir los riesgos. Nos hemos expandido y hoy día fabricamos la válvula predilecta de todo el sector del procesamiento aséptico.

Cuando usted confía su líquido de proceso a una válvula ASEPCO, es una responsabilidad que nos tomamos muy en serio. Nos aseguramos de que todos los aspectos de nuestro proceso —desde la materia prima hasta una rápida y cómoda entrega en su misma sede— cumplan sus requisitos.

## Materiales totalmente identificables

Las válvulas están hechas de materiales completamente identificables, independientemente del tipo de aleación que elija, para garantizar el cumplimiento de sus normas y códigos nacionales.

## Acabado de superficie duradero

El mecanizado, electropulido y pasivado de cada una de las válvulas les brindan un acabado de superficie homogéneo, repetible y duradero.

## Ahorro de tiempo y dinero

Nuestras válvulas están diseñadas para ahorrarle tiempo y dinero. Se tardan tan solo unos segundos en cambiar el diafragma, por lo que las válvulas son sencillas de inspeccionar, limpiar y utilizar.

## Calidad en la que puede confiar

Inspeccionamos todas y cada una de nuestras válvulas, no solo una muestra representativa. Cada una de ellas ha superado estrictas pruebas de calidad en todas las fases de su manufactura.

# Libres de contaminación y siempre fiables

En todo el mundo, las válvulas de diafragma radial sin asiento Radial diaphragm™ de ASEPCO aportan homogeneidad y repetibilidad a los procesos biotecnológicos y farmacéuticos, a la vez que reducen el tiempo de mantenimiento en hasta un 80 %. Su estructura única y el diseño de su diafragma radial las hacen totalmente drenables y eliminan casi totalmente el riesgo de contaminación.

Las válvulas ASEPCO están pensadas para minimizar el riesgo. Se tardan tan solo unos segundos en cambiar el diafragma, sin necesidad de herramientas ni capacitación especiales, y su sencillo montaje con Tri-Clamp® hace su inspección rápida y fácil. Todos y cada uno de los materiales de las superficies que entran en contacto con su fluido de proceso se fabrican de modo que cumplan con múltiples normas industriales internacionales, salvaguardando a su empresa y su proceso.

### Diseñadas para ahorrarle tiempo

- ✓ Diafragma radial patentado, elimina el entrapamiento para facilitar la limpieza
- ✓ La válvula en línea tiene un ángulo de instalación de 180° con drenaje total en múltiples orientaciones
- ✓ Las válvulas de fondo tanque tienen un máximo de tres puertos para CIP/SIP o enjuague estando cerradas
- ✓ Montaje sencillo con Tri-clamp que hace el mantenimiento un 80 % más rápido
- ✓ Todas las válvulas vienen con el número de serie grabado con láser
- ✓ Topes de carrera integrados
- ✓ No es necesario reajustar ni reapretar

# Diseño eficiente

Cada aspecto de las válvulas de ASEPCO ha sido diseñado para minimizar el riesgo de contaminación, y reducir el mantenimiento y los costos de explotación.

## Válvulas de diafragma radial en línea sin asiento

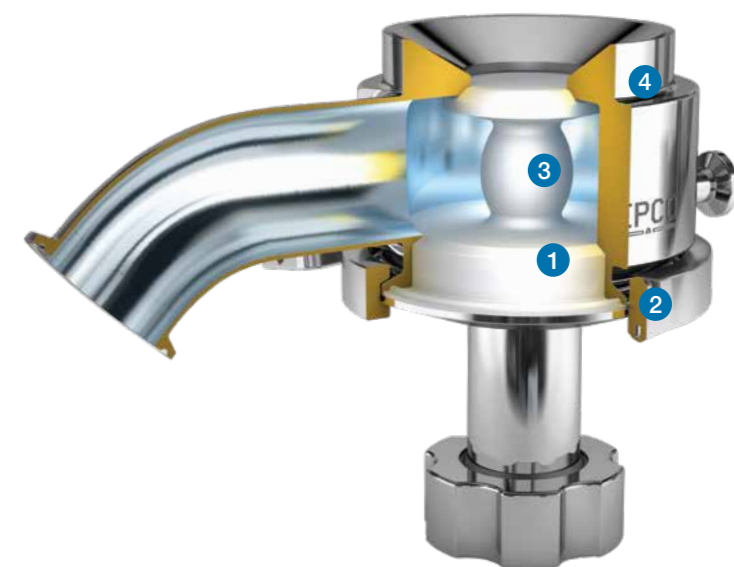
La base de las válvulas en línea de ASEPCO es nuestro diafragma radial patentado, que forma dos sellos en uno. La estructura radial sin asiento elimina casi todo riesgo de contaminación por entrapamiento y hace la limpieza fácil y rápida.



- 1 Sello estático de resalte radial patentado**  
Sello simple y uniforme, en todo momento
- 2 Drenaje sin restricciones**  
Totalmente drenable en múltiples orientaciones
- 3 Montaje sencillo con Tri-clamp**  
Hace el mantenimiento un 80 % más rápido
- 4 Actuadores robustos y ligeros**  
Versión manual o neumática

## Válvulas de diafragma radial sin asiento para fondo de tanque

Las válvulas ASEPCO para fondo de tanque también están basadas en nuestro diafragma radial patentado. Las válvulas pueden soldarse al ras del fondo del tanque, sin necesidad de juntas, tornillos ni uniones. Gracias a nuestra flexibilidad de diseño y fabricación, podemos adaptar las válvulas a sus necesidades concretas.



- 1 Sello estático de resalte radial patentado**  
Hace posible un drenaje total y proporciona un sellado sencillo y uniforme sin excepciones
- 2 Montaje sencillo con Tri-clamp**  
Hace la inspección fácil y rápida
- 3 Diafragma radial sin asiento**  
Elimina casi todo el riesgo de contaminación por entrapamiento
- 4 Brida de soldadura**  
Brida extragruesa para servicio pesado que ayuda a evitar la deformación durante la instalación

# Válvulas específicas para su aplicación

Con nuestras dos gamas de válvulas (en línea y de fondo de tanque) ofrecemos hasta cinco tipos distintos de válvula con diversas configuraciones y materiales. Nuestras válvulas para fondo de tanque vienen en los tamaños más habituales, desde 0.5" hasta 4", mientras que el rango de medidas de las válvulas en línea es de 0.5" a 2".

## Probadas y totalmente identificables

- ✓ Cumplen con las normas ASME BPVC, ASME BPE, CRN y CE-PED
- ✓ Vienen con informes de ensayos de materiales
- ✓ Todas las válvulas vienen con el número de serie grabado con láser
- ✓ Acero inoxidable 316L con doble certificación EN 1.4435 y ASME SA479 (disponibles también en otros materiales)

# Válvulas de diafragma radial en línea sin asiento Radial diaphragm™

Diseñadas para acelerar y simplificar los plazos de cambio, la serie de válvulas en línea sin asiento se ha desarrollado pensando en el ahorro de tiempo y de costos.

## Válvula en línea

Formada por un cuerpo forjado, la válvula en línea está diseñada para ofrecer una circulación menos restrictiva respecto de las válvulas tradicionales con asiento. El diseño sin asiento elimina la posibilidad de que quede material atrapado gracias a un diseño innovador y pionero del sello.



Todos y cada uno de los materiales de las superficies que entran en contacto con su fluido de proceso se fabrican de modo que cumplan con múltiples normas industriales internacionales, salvaguardando a su empresa y su proceso.

- Disponible en tamaños ASME BPE: 0.5", 0.75", 1", 1.5", 2"  
DIN 11866, DIN 32676 serie A: DN 10, DN 15
- Cambios de diafragma en un minuto
- Fácil de instalar y nunca necesita ajustes ni aprietes posteriores
- Totalmente drenable en múltiples orientaciones
- Fácil instalación de repuestos en la mayoría de las válvulas de diafragma habituales (de asiento)
- Disponibles con diafragmas de EPDM y de silicona.

- ✓ Configurada para adaptarse a conexiones con abrazadera o soldadura en el extremo o con válvula secundaria
- ✓ Total aislamiento de fluidos
- ✓ Fácil de montar e inspeccionar: Elimina las fuentes de contaminación y reduce el tiempo de limpieza
- ✓ Diseño limpio con autodrenaje
- ✓ El sello definido garantiza un proceso sin contaminación



## Válvula de acceso estéril

Minimiza los volúmenes de retención, con dos pasos de flujo en una sola válvula eficiente.

- Acceso estéril: Elimina los accesorios y ahorra tiempo, espacio y dinero.



## Válvula de bloqueo y purga

Hemos eliminado la zona muerta que suele crearse entre los puntos de sellado, gracias a una confiable válvula de bloqueo y purga.

- Bloqueo y purga: Elimina fuentes de contaminación y reduce el tiempo de limpieza.

# Válvulas de diafragma radial sin asiento para fondo de tanque

Nuestras válvulas están diseñadas específicamente para cumplir los estrictos requisitos del sector del bioprocesamiento. Ofrecemos distintas opciones para ayudar a resolver las aplicaciones más complejas.

Es fácil soldar nuestras válvulas al ras del fondo del tanque, gracias a nuestra brida extragruesa de soldadura para servicio pesado. Sin juntas, tornillos ni uniones.

¿Aún no encuentra lo que busca? Nuestros experimentados ingenieros crearán una configuración de válvula a su medida para cumplir los requisitos específicos de su proceso.

## Válvula para fondo de tanque

La válvula aséptica para fondo de tanque líder del mercado. Mecanizada a partir de la barra de acero, la válvula para fondo de tanque está disponible en diversas configuraciones. Al igual que nuestro diseño sin asiento en línea, esta válvula elimina la posibilidad de que quede material atrapado gracias a un diseño innovador y pionero del sello. Todos y cada uno de los materiales de las superficies que entran en contacto con su fluido de proceso se fabrican de modo que cumplan con múltiples normas industriales internacionales, salvaguardando a su empresa y su proceso.



- Disponible en tamaños de 0.5", 1", 1.5", 2", 3" y 4"
- Cambios de diafragma en un minuto
- Fácil de instalar y nunca necesita ajustes ni aprietes posteriores
- Disponible con diafragmas de EPDM, silicona Viton y PTFE.

## Válvula Sterillite

Hemos añadido una válvula de vapor integral a nuestra popular válvula de fondo de tanque, que permite limpiarla al vapor o enjuagarla, sin zonas muertas.



## Válvula de muestreo

Nuestro diseño hidrodinámico permite un muestreo limpio y repetible sin excepciones. Un paso de caudal situado tras el asiento hace posible la limpieza in situ y la limpieza al vapor in situ entre tomas de muestras.



## Válvula de proceso

Una válvula con una sencilla conexión mediante abrazadera que se instala fácilmente en sus tuberías. Un puerto opcional de limpieza in situ permite limpiarla al vapor o enjuagarla, sin zonas muertas.



## Válvula de punto de uso

Creada para el drenaje o el muestreo en puntos bajos de sistemas de tuberías, esta válvula elimina las zonas muertas y fomenta el drenaje.



## Válvula selectora

Diseñada para hacer posible la división y el mezclado de dos o tres pasos de fluido en un solo conjunto. Esta válvula elimina las zonas muertas.

## Actuadores sólidos y ligeros

Los actuadores de la serie AKS\*\* de ASEPCO para válvulas en línea y de fondo de tanque son duraderos y fáciles de mantener, y se componen de una carcasa con cuerpo de plástico y una conexión para el diafragma en acero inoxidable. Como tal, el diseño del actuador es higiénico y respeta las buenas prácticas de manufactura.

Nuestros actuadores para válvulas de fondo de tanque están disponibles también como parte de la serie AJS de ASEPCO, compuesta de actuadores hechos totalmente de acero inoxidable, que ofrecen el mismo rendimiento pero para servicio pesado.

Ambas series vienen en versión manual y versión neumática, llevan marcado el número de serie con láser para proporcionar una trazabilidad total, y tienen una garantía de tres años líder en el mercado.

Los actuadores neumáticos AJS y AKS pueden automatizarse con interruptores de ASEPCO, o interruptores lineales y controladores de cualquier otro fabricante sin necesidad de modificación.



Serie AJS

Serie AKS

## Diafragmas duraderos de cambio rápido

El diafragma de la válvula puede cambiarse en cuestión de segundos, sin herramientas ni capacitación especiales. Nuestros clientes dicen que esto reduce en hasta un 80 % el tiempo que dedican al mantenimiento en comparación con otras tecnologías. El diseño patentado de nuestro sello radial de resalte proporciona un sellado homogéneo, estanco y uniforme.

Nuestros diafragmas se prueban y están clasificados de clase VI USP. Se someten a pruebas exhaustivas de vapor y vida útil en condiciones de ensayo estándar según la norma ASME BPE, durante un mínimo de 100 horas a una temperatura constante de entre 132 y 137 °C, con un accionamiento cada 20 minutos.

- ✓ Se someten a exhaustivas pruebas para garantizar una larga vida útil
- ✓ Sello de resalte hermético patentado
- ✓ Alto rendimiento con mantenimiento mínimo

### Materiales para el diafragma que hacen frente a cualquier desafío de presión, temperatura y productos químicos

Los diafragmas vienen en ocho materiales distintos para adaptarse a cualquier aplicación biotecnológica y farmacéutica. Todos los materiales se

han sometido a exhaustivas pruebas para garantizar su durabilidad. Cada diafragma lleva marcados la fecha de endurecimiento y el número de lote,

para proporcionar una trazabilidad total.

Silicón <sup>††</sup>	EPDM <sup>††</sup>	Viton A	Viton GF
Silicone Plus	EPDM Plus <sup>††</sup>	Viton A (resistente al vapor)	PTFE

\*\*La serie AKS de actuadores de ASEPCO solo está disponible en tamaños de entre 0.5 y 1.5"

†† Los diafragmas para válvulas en línea vienen solamente en silicón, EPDM y EPDM Plus. Las válvulas para fondo de tanque están disponibles en todos los materiales.

## Asistencia de clase mundial

Watson-Marlow Fluid Technology Solutions (WMFTS) es un grupo global de marcas centradas en la calidad, cada una de ellas líder en distintas áreas de la tecnología de paso de fluidos. Con especialistas de cada sector ubicados en nuestras sucursales comerciales de todo el planeta, podemos ofrecer los más altos niveles de servicio y asistencia técnica en todo el mundo.

Estamos comprometidos a suministrar nuestros productos puntualmente, para que usted pueda cumplir sus plazos de producción y acelerar la comercialización de sus productos. Vienen respaldados por una de las más sólidas garantías de la industria.

¿Necesita asesoramiento para su aplicación? Nuestros técnicos de ventas pueden ayudarle a elegir, configurar o crear a medida la válvula perfecta para sus necesidades.



## Soluciones específicas del mercado

Los procesos de biotecnología y farmacia se cuentan entre los más críticos del mundo. Watson-Marlow Fluid Technology Solutions hace posible la conectividad total en todo el paso de fluido. Conectando

tanque a tanque, las bombas peristálticas de Watson-Marlow, las mangueras Watson-Marlow, los componentes de un solo uso de BioPure, las juntas FlowSmart y las válvulas de diafragma radial sin

asiento de ASEPCO proporcionan un rendimiento constante y repetible en todos sus procesos de manipulación de fluidos.

SOLUCIONES PARA BIOFARMACIA Y BIOTECNOLOGÍA



**Watson-Marlow Fluid Technology Solutions**

Watson-Marlow Fluid Technology Solutions ofrece asistencia a sus clientes sobre el terreno a través de su extensa red internacional de oficinas de venta directa y distribuidores.

[wmfts.com/global](http://wmfts.com/global)

