

505CA 펌프헤드 사용자 매뉴얼

1 내용

1 내용	2
2 인증	3
3 3 보증	6
4 펌프 반품 정보	7
5 안전	8
6 권장되는 작동 절차	9
7 펌프헤드 설치	10
8 펌프헤드 장착	11
9 CA 카세트 로딩	12
10 CA 카세트 제거	13
11 CA 카세트 조정 및 유량	14
12 관리 및 유지보수	15
13 펌프헤드 예비 부품	16
14 치수	17
15 25 발행 기록	18
16 그림 및 표 목록	19
16.1 그림	19
16.2 표	19

2 인증

인증 문서는 다음 페이지에서 확인하실 수 있습니다.

EU DECLARATION OF INCORPORATION

1. Manufacturer: Watson Marlow Limited, Bickland Water Road, Falmouth, TR11 4RU, UK
2. This declaration of incorporation is issued under the sole responsibility of the manufacturer.
3. Object of the Declaration: 505CA.
4. The object of the declaration described above conforms in part with the relevant Union harmonisation legislation:
Machinery Directive 2006/42/EC
5. The object of the declaration described above conforms in part with the following directive(s):
EMC Directive 2014/30/EU, RoHS Directive 2011/65/EU
6. We undertake to transmit, in response to a reasoned request by the appropriate national authorities, relevant information on the partly completed equipment identified above. The method of transmission shall be by mail or email.
7. The pumphead is incomplete and must not be put into service until the machinery into which it is to be incorporated has been declared in conformity with the provisions of the Directive(s).

SIGNED FOR ON BEHALF OF:

Watson-Marlow Limited
Falmouth, 31st December 2022



Simon Nicholson, Managing Director,
Watson-Marlow Limited
Watson-Marlow Fluid Technology Solutions
Telephone: +44 (0) 1326 370370

A Spirax-Sarco Engineering plc company

PERSON AUTHORIZED TO COMPILE THE TECHNICAL DOCUMENTS:

Johan van den Heuvel

Managing Director

Watson Marlow Bredel B.V.
Sluisstraat 7
Delden
Netherlands
PO Box 47

Telephone: +31 74 377 0000

UK DECLARATION OF INCORPORATION

1. Manufacturer: Watson Marlow Limited, Bickland Water Road, Falmouth, TR11 4RU, UK
2. This declaration of incorporation is issued under the sole responsibility of the manufacturer.
3. Object of the Declaration: 505CA.
4. The object of the declaration described above conforms in part with the relevant statutory requirements:

Supply of Machinery (Safety) Regulations 2008, Electromagnetic Compatibility Regulations 2016, The Restriction of the Use of Certain Hazardous Substances in Electrical and Electronic Equipment Regulations 2012.

5. We undertake to transmit, in response to a reasoned request by the appropriate national authorities, relevant information on the partly completed equipment identified above. The method of transmission shall be by mail or email.
6. The pumphead is incomplete and must not be put into service until the machinery into which it is to be incorporated has been declared in conformity with the provisions of the Directive(s).

SIGNED FOR ON BEHALF OF:

Watson-Marlow Limited
Falmouth, 31st December 2022



Simon Nicholson, Managing Director, Watson-Marlow Limited
Watson-Marlow Fluid Technology Solutions
Telephone +44 (0) 1326 370370

A Spirax-Sarco Engineering plc company

3.3 보증

Watson-Marlow Ltd(이하 "Watson-Marlow")는 이 제품이 정상적으로 사용하고 서비스하는 경우 선적 날짜로부터 1년 동안 재질과 기능 면에서 결함이 없을 것임을 보증합니다.

Watson-Marlow의 제품 구입으로 발생하는 배상 청구에 대한 Watson-Marlow의 단독 책임과 고객의 배타적인 구제는 Watson-Marlow의 재량으로 수리, 교체 및 적용 가능한 경우 환불됩니다.

서면으로 달리 합의한 경우를 제외하고, 전술한 보증은 제품을 판매한 국가로 제한됩니다.

Watson-Marlow의 어떤 직원, 대리인 또는 대표자도 Watson-Marlow의 임원이 서면으로 작성하고 서명하지 않은 한 앞에 명시한 보증 이외의 보증에 Watson-Marlow를 구속시킬 권한이 없습니다. Watson-Marlow는 제품이 특정 목적에 적합하다는 보증을 하지 않습니다.

어떤 경우에도:

- i. 고객의 배타적인 구제에 대한 비용이 제품의 구입 가격을 초과할 수 없습니다.
- ii. (ii) Watson-Marlow는 피해가 발생하더라도 그리고 Watson-Marlow가 해당 피해의 가능성을 조인한 경우에도 특수한, 간접적인, 우연한, 파생적인 또는 전형적인 피해에 대해 책임지지 않습니다.

Watson-Marlow는 다른 제품, 기계, 건물 또는 재산에 야기된 피해나 부상을 포함하여 직/간접적으로 Watson-Marlow 제품과 관련된 또는 제품 사용으로 발생한 손실, 피해 또는 비용에 대해 책임지지 않습니다. Watson-Marlow는 이익 상실, 시간 손실, 불편, 펌핑 대상 제품의 손실 및 생산 손실을 포함하되 이에 국한되지 않고 결과적인 피해에 대해 책임지지 않습니다.

이 보증은 Watson-Marlow에 대해 제거, 설치, 운반 비용 또는 보증 청구와 관련하여 발생할 수 있는 다른 비용의 부담을 의무화하지 않습니다.

Watson-Marlow는 반품한 물품의 선적 피해에 대해 책임지지 않습니다.

3.0.1 조건

- 제품을 예약하고 Watson-Marlow 또는 Watson-Marlow가 승인한 서비스 센터에 반품해야 합니다.
- 모든 수리 및 수정은 Watson-Marlow Ltd 또는 Watson-Marlow가 승인한 서비스 센터에 의해 또는 Watson-Marlow가 서면으로 명시적으로 허가하고 Watson-Marlow 관리자 또는 중역이 서명한 후에 수행해야 합니다.
- 모든 원격 제어 또는 시스템 연결은 Watson-Marlow의 권고에 따라 수행해야 합니다.
- 모든 PROFIBUS 시스템은 PROFIBUS 승인 설치 엔지니어가 설치하거나 인증해야 합니다.

3.0.2 예외사항

- 튜브와 펌핑 엘레먼트를 포함한 소모품은 제외합니다.
- 펌프헤드 롤러는 제외합니다.
- 정상적인 마모 또는 합리적이고 적절한 유지보수 부족에 의해 필요하게 된 수리나 서비스는 제외합니다.
- Watson-Marlow의 판단으로 남용 또는 오용되었거나 악의적 또는 우발적인 피해 또는 부주의에 노출된 제품은 제외합니다.
- 전기 서지에 의해 야기된 고장은 제외합니다.
- 올바르게 없거나 표준 이하의 시스템 배선으로 인한 고장은 제외됩니다.
- 화학적 공격에 의한 피해는 제외합니다.
- 누액 감지기 같은 보조장치는 제외합니다.
- 자외선 또는 직사 광선에 의해 야기된 고장.
- Watson-Marlow 제품을 분해하려는 시도가 있는 경우 제품 보증이 무효가 됩니다.

Watson-Marlow는 언제든지 이 조항과 조건을 수정할 권리가 있습니다.

4 펌프 반품 정보

반품하기 전 반드시 제품을 깨끗이 하고 오염 물질을 제거해야 합니다. 이를 확인하는 신고서는 물품을 반송하기에 앞서 당사로 먼저 전송해야 합니다.

장비에 닿은 모든 유체에 대한 오염 제거 선언서를 제품과 함께 반송해야 합니다.

신고서가 접수되면 반품 승인 번호를 발급해 드립니다. 당사는 반품 승인 번호를 표시하지 않은 장비에 대한 차단 또는 거부할 권리가 있습니다.

각 제품에 대해 별도의 오염 제거 신고서를 작성하고, 반환할 지점을 표시하는 올바른 양식을 사용하십시오. 적절한 오염 제거 공표 사본은 Watson-Marlow 웹 사이트 www.wmfts.com/decon에서 다운로드할 수 있습니다.

의문 사항은 www.wmfts.com/contact에서 해당 지역의 Watson-Marlow 담당자에게 문의하시면 추가 지원을 받을 수 있습니다.

5 안전

안전을 위하여, 이 펌프헤드와 선택한 튜빙은 자격이 있고 적합한 훈련을 받은 작업자가 이 설명서를 읽고 이해한 후에만 사용해야 하며 위험이 수반된다는 점을 염두에 두어야 합니다.

본 장비의 설치 또는 유지보수에 참여하는 모든 개인은 작업을 수행하기에 충분한 자격을 갖추어야 합니다. 영국의 경우 개인은 1974년 직장보건안전법도 숙지해야 합니다.

6 권장되는 작동 절차

꼭선을 최소한으로 하여 공급 및 흡입 라인을 가능한 한 짧게 유지하십시오.

공급 및 흡입 파이프라인은 펌프헤드에 장착된 튜브와 동일하거나 더 큰 사이즈를 사용하십시오.

점성의 유체를 펌핑하는 경우, 단면적이 펌핑 엘레먼트보다 몇 배 더 큰 파이프를 사용하면 마찰 증가로 인한 손실을 줄일 수 있습니다.

시스템의 펌프헤드 튜브 길이를 길게 하여 튜브 이송이 가능하게 하십시오. 이는 튜브의 수명을 연장하고 펌핑 서킷의 작동 중단 시간을 최소화합니다.

트랙과 롤러를 깨끗하게 유지하십시오.

연동 펌프의 셀프 프라임링 특성 때문에 밸브가 필요하지 않습니다. (만약) 밸브를 장착하였다면 이는 펌핑 서킷의 흐름을 방해하지 않아야 합니다.

튜브 선택: Watson-Marlow 웹 사이트에 게시된 화학적 호환성 목록을 참고하십시오. 튜브 재료와 대상 유체의 호환성에 관하여 의심스러운 경우 잠긴 흔적을 위해 Watson-Marlow 튜브 샘플 카드를 요청하십시오.

7 펌프헤드 설치

펌프헤드가 장착되어 있다면 이 섹션은 무시하십시오 (모든 카세트 펌프헤드에 해당)

- 제공된 슬롯 헤드 나사 두 개를 사용하여 505CA 드라이브 어댑터 플레이트를 케이스 드라이브에 장착합니다 (2)
- 드라이브 텅에 윤활유를 바르고 (1), 펌프헤드 중앙 샤프트에 일치 시킵니다.
- 유성 기어 시스템 커버는 펌프헤드의 앞쪽으로 부드럽게 잡아당겨 분리합니다.
- CA 펌프헤드를 드라이브 어댑터 플레이트에 장착합니다.
- 5mm A/F 볼 앤드 알렌 키를 사용하여 펌프헤드 양쪽에 있는 소켓 헤드 고정 나사를 조입니다.

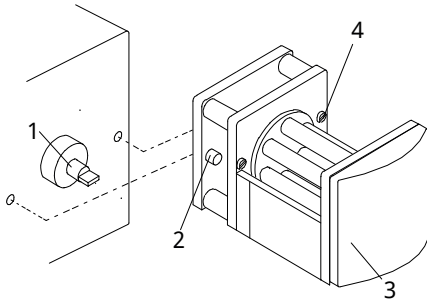


Figure 1 - 펌프헤드 설치

8 펌프헤드 장착

- 전면 커버 플레이트를 제거합니다 (3)
- No.2 Pozidriver로 첫 번째 펌프헤드에 있는 엔드 플레이트를 탈거하여 두 개의 로케이팅 핀과 드라이브 샤프트 슬롯이 보이도록 합니다.
- 확장형 펌프헤드에서 유성 기어 시스템 커버를 분리합니다.
- 확장형 펌프헤드를 두 개의 핀에 끼우고, 드라이브 샤프트의 텅이 펌프헤드의 중앙 샤프트와 일치하도록 합니다.
- 확장형 펌프헤드 좌우에 있는 소켓 헤드 고정 나사를 조입니다. 엔드 플레이트를 마지막 펌프헤드에 장착하고 커버를 교체합니다.

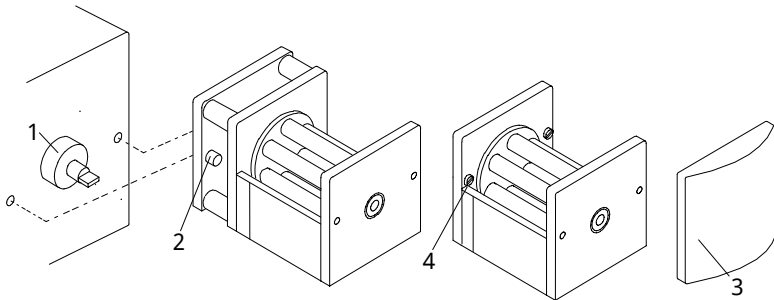
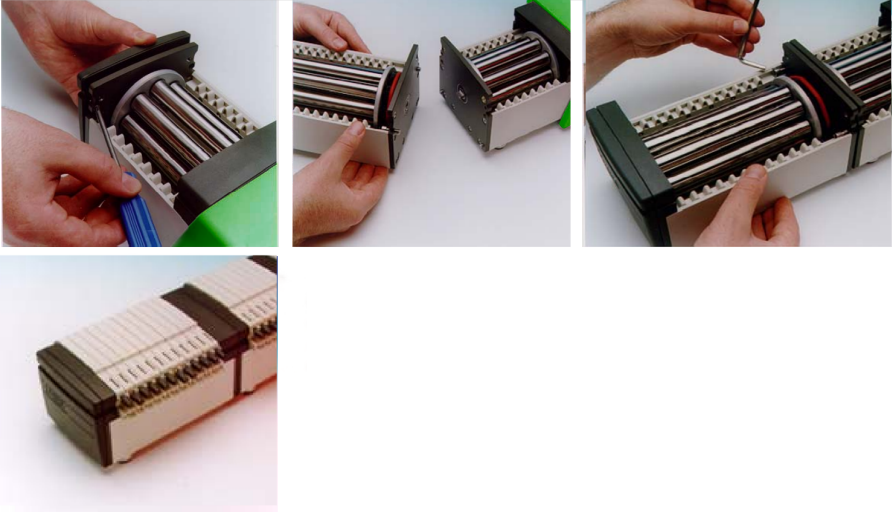


Figure 2 - 확장형 펌프헤드 설치

9 CA 카세트 로딩

카세트는 매니폴드 튜브와 함께 사용하십시오.

- 튜브가 꼬이거나 늘어나지 않게 하면서 튜브 고정 슬롯에 끼우십시오 (1)
- 카세트 해체 레버를 올리십시오 (2)
- 카세트가 양 끝에 있는 카세트 가이드에 잘 맞물렸는지 확인하면서 펌프헤드에 장착하십시오 (3)
- 양쪽의 고정 클립이 모두 끼워졌는지 확인하고, 딸깍 소리가 날 때까지 카세트 해체 레버와 튜브 고정 리 그를 맞물리도록 누르십시오 (4)

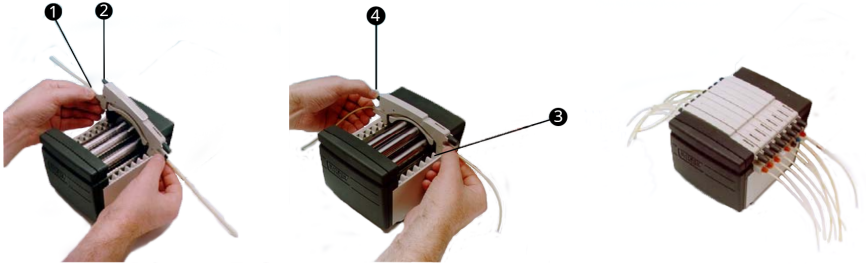


Figure 3 - CA 카세트 로딩

10 CA 카세트 제거

- 카세트 해체 레버를 올린 뒤 카세트를 잡아 빼십시오.
- 드라이브를 중지하거나 다른 카세트의 펌핑을 방해하지 않으면서도 튜브 교환을 위해 한 개의 카세트를 제거할 수 있습니다.



튜브가 없는 카세트가 있더라도, 정상 작동 시 모든 카세트는 펌프헤드 속 제 위치에 있어야 합니다. 펌프헤드 내부에 손가락을 넣지 마십시오.

11 CA 카세트 조정 및 유량

- 펌프헤드가 시계방향으로 회전하는 PVC 펌프의 경우, 20 °C에서 흡입 및 공급 압력이 0일 때 펌핑하는 물의 유량은 설명서 뒷면에 나와 있습니다.
- 카세트에는 버니어 표시기를 사용하는 폐색 전용 조정기가 내장되어 있습니다. 따라서 물 이외의 유체를 펌핑하거나 시스템으로 인해 발생하는 변동성에 상관 없이 반복적으로 정확한 유량을 유지할 수 있습니다.
- 표시기가 중앙에 위치할 때가 정상 설정임을 나타내도록 설계하였습니다.
- 조정이 필요한 경우 조정 노브를 당긴 뒤 돌리십시오. 다시 밀어 넣으면 잠금 상태가 됩니다.
- '+' 방향으로 표시기를 움직이면 트랙 폐색(롤러/트랙 갭 줄어듦)이 증가하여 유량을 유지하면서도 높은 압력을 얻을 수 있습니다.
- '-' 방향으로 표시기를 움직이면 폐색이 줄어듭니다. 폐색률이 높으면 튜브의 수명이 줄어들을 유의하십시오.
- 또한 이 메커니즘을 통해 약간의 유량 조절을 할 수 있습니다. 여러 개의 채널을 사용하여 채널 간의 유량 이 중요한 경우에 특히 유용합니다. 참고로, 눈금 하나당 유량이 약 1% 정도 변경됩니다.

12 관리 및 유지보수

펌프헤드를 세척하는 경우, 드라이브를 끄고 전원을 분리합니다. 펌프헤드에서 카세트를 분리하고 튜브를 제거합니다. 카세트는 물과 중성 세제로 세척하십시오.

펌프헤드에 물이 들어간 경우, 드라이브에서 펌프헤드를 분리하면 세척이 용이합니다.

움직이는 모든 부품은 주기적으로 마모를 점검하고, 모든 베어링과 롤러가 원활하게 회전하는지 확인하십시오.

13 펌프헤드 예비 부품

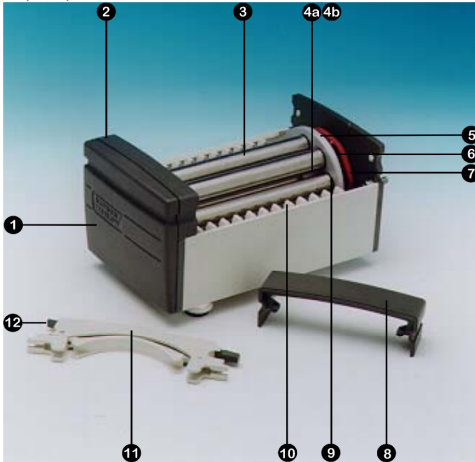


Figure 4 - 펌프헤드 예비 부품

Table 1 - 펌프헤드 예비 부품

번호	예비 부품	설명
1	DE 0410M	엔드 플레이트
2	DE 0412M	전면 커버 플레이트
3	DE 0416T	롤러 4방향
	DE 0417T	롤러 8방향
	DE 0418T	롤러 12방향
	DE 0419T	롤러 16방향
4a	BB 0038 (2개 구성 팩)	중양 샤프트 베어링
4b	BB 0014 (2개 구성 팩)	중양 스페이스 베어링
5	DE 0429T	중양 기어
6	MN 0983M	롤러 기어
7	OS 0047	마찰 O링
8	DE 0411M	유성 기어 시스템 커버
9	BB 0038 (롤러당 2개)	롤러 베어링
10	DE 0407M	카세트 가이드
11	DEA0080A	카세트 PVDF(옵션)
	DEA0081A	카세트 Acetal(기본)
12	해당 안 됨	카세트 해체 레버

14 치수

Table 2 - 치수

펌프헤드 채널	치수 'X'
4	99
8	148
12	197
16	246

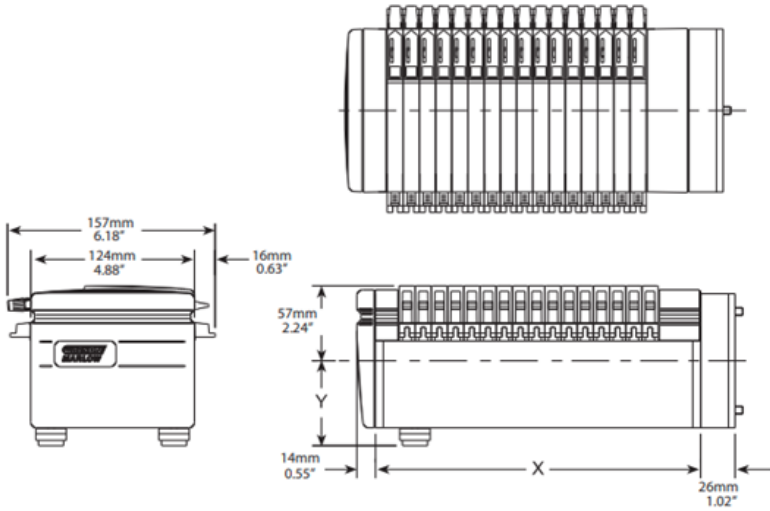


Figure 5 - 치수

15 25 발행 기록

m-505ca-ko-01

최초 발행 2022년 12월

16 그림 및 표 목록

16.1 그림

Figure 1 - 펌프헤드 설치	10
Figure 2 - 확장형 펌프헤드 설치	11
Figure 3 - CA 카세트 로딩	12
Figure 4 - 펌프헤드 예비 부품	16
Figure 5 - 치수	17

16.2 표

Table 1 - 펌프헤드 예비 부품	16
Table 2 - 치수	17