

505CAポンプヘッドユーザーマニュアル

1 目次

1 目次	2
2 認証	3
3 保証	6
4 ポンプの返品に関する情報	7
5 安全	8
6 推奨作業手順	9
7 ポンプヘッドの設置	10
8 拡張ポンプヘッドの取り付け	11
9 CAカセットの装着	12
10 CAカセットの取り外し	13
11 CAカセットの調整および流量	14
12 保守点検	15
13 ポンプヘッドのスペア	16
14 寸法	17
15 出版履歴	18
16 表および図一覧	19
16.1 図	19
16.2 表	19

2 認証

証明書は次ページに表示されています。

EU DECLARATION OF INCORPORATION

1. Manufacturer: Watson Marlow Limited, Bickland Water Road, Falmouth, TR11 4RU, UK
2. This declaration of incorporation is issued under the sole responsibility of the manufacturer.
3. Object of the Declaration: 505CA.
4. The object of the declaration described above conforms in part with the relevant Union harmonisation legislation:
Machinery Directive 2006/42/EC
5. The object of the declaration described above conforms in part with the following directive(s):
EMC Directive 2014/30/EU, RoHS Directive 2011/65/EU
6. We undertake to transmit, in response to a reasoned request by the appropriate national authorities, relevant information on the partly completed equipment identified above. The method of transmission shall be by mail or email.
7. The pumphead is incomplete and must not be put into service until the machinery into which it is to be incorporated has been declared in conformity with the provisions of the Directive(s).

SIGNED FOR ON BEHALF OF:

Watson-Marlow Limited
Falmouth, 31st December 2022



Simon Nicholson, Managing Director,
Watson-Marlow Limited
Watson-Marlow Fluid Technology Solutions
Telephone: +44 (0) 1326 370370

A Spirax-Sarco Engineering plc company

PERSON AUTHORIZED TO COMPILE THE TECHNICAL DOCUMENTS:

Johan van den Heuvel

Managing Director

Watson Marlow Bredel B.V.
Sluisstraat 7
Delden
Netherlands
PO Box 47

Telephone: +31 74 377 0000

UK DECLARATION OF INCORPORATION

1. Manufacturer: Watson Marlow Limited, Bickland Water Road, Falmouth, TR11 4RU, UK
2. This declaration of incorporation is issued under the sole responsibility of the manufacturer.
3. Object of the Declaration: 505CA.
4. The object of the declaration described above conforms in part with the relevant statutory requirements:

Supply of Machinery (Safety) Regulations 2008, Electromagnetic Compatibility Regulations 2016, The Restriction of the Use of Certain Hazardous Substances in Electrical and Electronic Equipment Regulations 2012.

5. We undertake to transmit, in response to a reasoned request by the appropriate national authorities, relevant information on the partly completed equipment identified above. The method of transmission shall be by mail or email.
6. The pumphead is incomplete and must not be put into service until the machinery into which it is to be incorporated has been declared in conformity with the provisions of the Directive(s).

SIGNED FOR ON BEHALF OF:

Watson-Marlow Limited
Falmouth, 31st December 2022



Simon Nicholson, Managing Director, Watson-Marlow Limited
Watson-Marlow Fluid Technology Solutions
Telephone +44 (0) 1326 370370

A Spirax-Sarco Engineering plc company

3 保証

Watson-Marlow Ltd(以下「Watson-Marlow」)は、本製品について、通常の使用およびサービスの下で、材料および製造上の欠陥がないことを出荷日から1年間保証します。

Watson-Marlowからの製品の購入に起因する請求について、Watson-Marlowの責任およびお客様の法的救済は、Watson-Marlowの判断による、必要に応じた修理、交換、または返金です。

書面による合意がない限り、上記の保証は、当該製品が販売されている国に限定されます。

Watson-Marlowのいかなる従業員、代理人、または代表者も、Watson-Marlowの責任者による書面での同意および署名がない限り、前記以外の保証をWatson-Marlowに負わせる権限を有しません。Watson-Marlowは、特定の目的に対するその製品の適合性については一切保証しません。

いかなる場合も、

- i. お客様の唯一の法的救済に対する費用は製品の購入価格を超えないものとします。
- ii. Watson-Marlowは、特別、間接的、偶発的、結果的、または懲罰的損害賠償について、Watson-Marlowがかかる損害の可能性について報告を受けていた場合でも、発生の形態を問わず、一切責任を負わないものとします。

Watson-Marlowは、その製品の使用に関連または起因する、いかなる損失、損害、または費用についても、直接か間接かを問わず、他の製品、機械、建物、または財産に対して生じた損害や損傷を含めて、一切責任を負わないものとします。Watson-Marlowは、利益損失、時間の損失、不便宜、吸入した製品の損失、生産の損失を含むがこれらに限定されない結果的損害について、一切責任を負わないものとします。

本保証は、保証請求に関連して生じる可能性がある撤去、設置、輸送の費用やその他の料金を負担する義務をWatson-Marlowに課すものではありません。

Watson-Marlowは、返却される品目の輸送時における損害について責任を負わないものとします。

3.0.1 条件

- 製品は、事前の取り決めに従って、Watson-Marlow、またはWatson-Marlow認定サービスセンターに返却されなければなりません。
- すべての修理や改造は、Watson-Marlow LtdもしくはWatson-Marlow認定サービスセンターによって、またはWatson-Marlowの管理者もしくは責任者が署名したWatson-Marlowの書面による明示的な許可に基づいて、実施されていなければなりません。
- 遠隔制御装置またはシステムの接続は、Watson-Marlowの推奨事項に従って行われなければなりません。
- すべてのPROFIBUSシステムは、PROFIBUS認定設置技術者によって設置または承認されなければなりません。

3.0.2 保証対象外

- チューブおよびポンプエレメントを含む消耗品
- ポンプヘッドローラ
- 通常の摩耗によって、または合理的かつ適切な保守の欠如によって必要とされる修理またはサービス
- 乱用、誤用、悪意による損傷や偶発的な損傷、義務不履行があったとWatson-Marlowが判断した製品
- 突入電流によって発生した故障
- 誤った、または基準を満たさないシステム配線に起因する故障は除外されます。
- 薬品や腐食性材料による損害
- 漏れ検出器などの補助装置
- 紫外線や直射日光によって発生した故障
- Watson-Marlow製品の分解を試みた場合、製品保証は無効になります。

Watson-Marlowは、必要に応じてこれらの規定を変更する場合があります。

4 ポンプの返品に関する情報

製品は返品前に完全に洗浄/汚染除去する必要があります。その旨を確認する申告書を製品の発送前に記入し、弊社に返信してください。

弊社に返品される場合、機器と接触した全流体を記載した汚染除去申告書を記入し、返信する必要があります。

弊社は申告書を受け取った後、返品許可番号を発行します。弊社は、返品許可番号が提示されていない機器を隔離または拒否する権利を有します。

製品ごとに個別の汚染除去申告書に記入し、機器の希望返品先を示す適切な書式を使用してください。

適切な汚染除去宣言のコピーは、Watson-MarlowのWebサイト (www.wmfts.com/decon) からダウンロードできます。

ご質問がある場合は、さらなる支援について最寄りのWatson-Marlow (www.wmfts.com/contact) にお問い合わせください。

5 安全

安全のため、本ポンプヘッドと選択されたチューブは、適切な訓練を受けた担当者が、本マニュアルの内容を確認して理解し、関連するあらゆる危険性を考慮したうえで、使用する必要があります。

この機器の設置や保守の担当者は、作業を実行できる適切な能力を有している必要があります。英国では、この担当者は、1974年労働安全衛生法にも精通している必要があります。当製品は、電気事業法にいう事業用電気工作物として設計・製作されています。

6 推奨作業手順

曲がりの数を最小に留め、移送路および吸込路をできるだけ短くしてください。

ポンプヘッドに装着されるチューブの内径以上の吸込配管および移送配管を使用してください。

粘性流体をポンプ移送する際、高い摩擦による損失は、断面積がポンプエレメントよりも数倍大きいパイプランを使用すると移送可能です。

チューブの移動を可能にするため、必要以上の長さのポンプヘッドチューブをシステムに装着してください。チューブ寿命が延長し、ポンプ回路の稼働停止時間が最低限に抑えられます。

トラックおよびローラは清潔な状態に保ってください。

ホースポンプは自吸式であるため、バルブがありません。バルブが装着された場合、ポンプ回路の流れが制限されないようにしてください。

チューブの選択: Watson MarlowのWebサイトに公開されている化学的適合性一覧は指針です。チューブ材質と移送流体の適合性について不明な点がある場合は、浸漬試験用のWatson-Marlowチューブサンプルをご請求してください。

7 ポンプヘッドの設置

ポンプヘッドが装着されている場合は、このセクションを無視してください(全カセットポンプヘッドに該当)。

- 付属のスロットヘッドねじ2本を使用し、505CADドライブアダプタをケース入りドライブに取り付けます(2)。
- ドライブ舌部(1)にグリスを塗布し、ポンプヘッドのセンターシャフトに合わせ、位置決めします。
- 遊星歯車装置のカバーをポンプヘッドの前面の方へそっと引っ張り取り外します。
- CAポンプヘッドをドライブのアダプタプレートに装着します。
- 5mmのA/Fボールポイント六角レンチを使用し、ポンプヘッドの両側のソケットヘッド保持ねじ(4)を締めます。

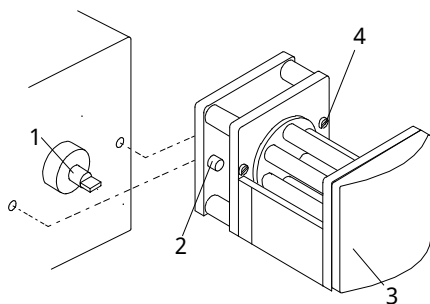


Figure 1 - ポンプヘッドの設置

8 拡張ポンプヘッドの取り付け

- フロントカバープレート(3)を取り外します。
- 最初のポンプヘッド「C ポジドライブ2番」ドライバーを使用してエンドプレートを取り外し、位置決めピン2本とドライブシャフトスロットが見えるようにします。
- 拡張ポンプヘッドから遊星歯車装置を取り外します。
- 拡張ポンプヘッドを位置決めピン2本に取り付け、ドライブシャフト舌部をポンプヘッドの中央シャフトと位置合わせします。
- 拡張ポンプヘッドの左右でソケットヘッド保持ねじを締めます。最後のポンプヘッドにエンドプレートを取り付け、カバーを元の位置に戻します。

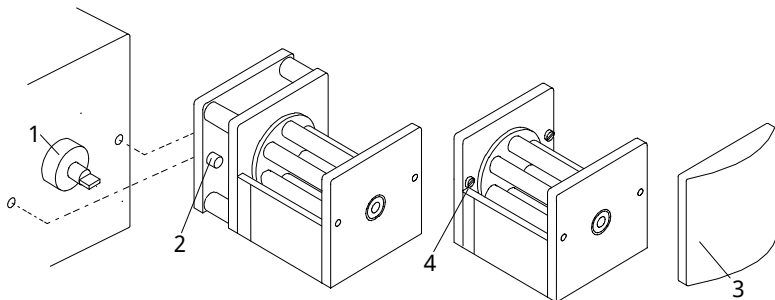
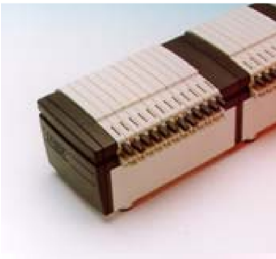
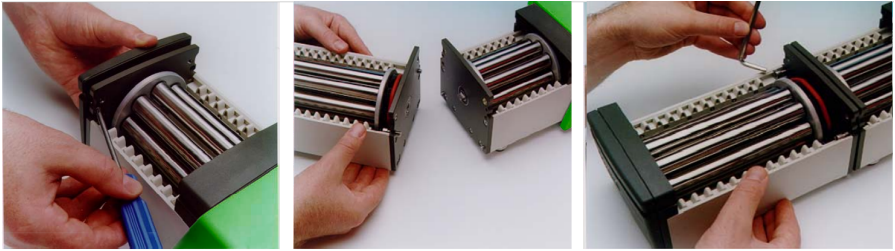


Figure 2 - 拡張ポンプヘッドの設置

9 CAカセットの装着

マニホールドチューブ付きのカセットのみを使用してください。

- チューブをねじれや引っ張りなしにチューブ保持スロットに入れます(1)。
- カセット着脱レバーを持ち上げます(2)。
- カセットをポンプヘッドの中に装着し、カセットガイドに両側でかみ合うようにします(3)。
- 両方の保持クリップがかみ合うことを確認してから、カセット着脱レバーとチューブ保持ラグと一緒に押し込み、カチッという音が聞こえることを確認します(4)。

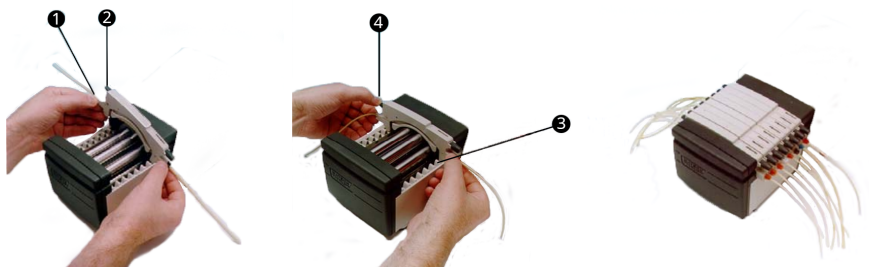


Figure 3 - CAカセットの装着

10 CAカセットの取り外し

- カセット着脱レバーを持ち上げ、カセットを引き出します。
- ドライブを停止し、他のカセットのポンプ作用を妨げることなく、1つのカセットをチューブ交換のために慎重に取り外せます。



一部のカセットにチューブがなくても、通常運転中に全カセットがポンプヘッド内の適所になければなりません。ポンプヘッドの中に指を入れないでください。

11 CAカセットの調整および流量

- PVCチューブの吸込揚程0m、かつ吐出圧解放、水温20°C時にポンプヘッドを時計回りに回転した際の移送流量は本マニュアルの後部に表示されています。
- 微調整インジケータ付きの専用調整具がカセットに組み込まれています。これは、システムで変化が発生したり、水以外の流体がポンプ移送される場合にも再現性のある正確な流量を可能にするためです。
- トラック形状は、インジケータが中央位置にあるときに通常の設定を示すよう設計されています。
- 調整するには、調整ノブを引き出し、回転します。ロックするには、押し返します。
- インジケータを「+」の方に移動させると、トラックの閉塞が増加し(ローラ/トラック間の隙間が減少し)、流量を下げることなく圧力を上げることが可能となります。
- インジケータを「-」の方に移動させると、閉塞が減少します。閉塞が高いとチューブ寿命が短くなります。
- このメカニズムは流量のわずかな調整も可能にします。これは、チャンネル間の流量が重要である多くのチャンネルを使用する際に特に役立ちます。参考として、目盛り1つ分の移動で流量は約1%変化します。

12 保守点検

ポンプヘッドの洗浄が必要な場合、ドライブの電源を切り、電源から切り離します。ポンプヘッドからカセットを取り外し、チューブを取り外します。カセットを中性洗剤で洗います。

流体がポンプヘッド内にこぼれた場合、ドライブからポンプヘッドを取り外すと簡単に洗浄できます。

定期的に、全可動部品の摩耗を点検し、すべてのベアリングおよびローラが自由に回転できることを確認してください。

13 ポンプヘッドのスペア

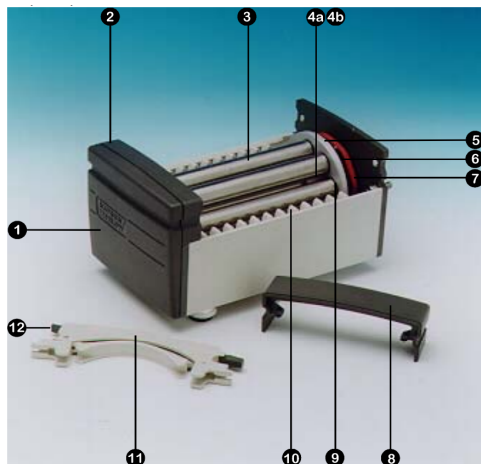


Figure 4 - ポンプヘッドのスペア

Table 1 - ポンプヘッドのスペア

番号	スペア	説明
1	DE 0410M	エンドプレート
2	DE 0412M	フロントカバープレート
3	DE 0416T	4ウェイローラ
	DE 0417T	8ウェイローラ
	DE 0418T	12ウェイローラ
	DE 0419T	16ウェイローラ
4a	BB 0038(2個)	センターシャフト ベアリング
4b	BB 0014(2個)	センタースパーサーベアリング
5	DE 0429T	センターギヤ
6	MN 0983M	ローラギヤ
7	OS 0047	摩擦Oリング
8	DE 0411M	遊星装置ギヤカバー
9	BB 0034(ローラ当たり2個)	ローラベアリング
10	DE 0407M	カセットガイド
11	DEA0080A	PVDFカセット(オプション)
	DEA0081A	アセタールカセット(標準)
12	該当なし	カセット着脱レバー

14 寸法

Table 2 - 寸法

ポンプヘッドチャンネル	寸法「X」
4	99
8	148
12	197
16	246

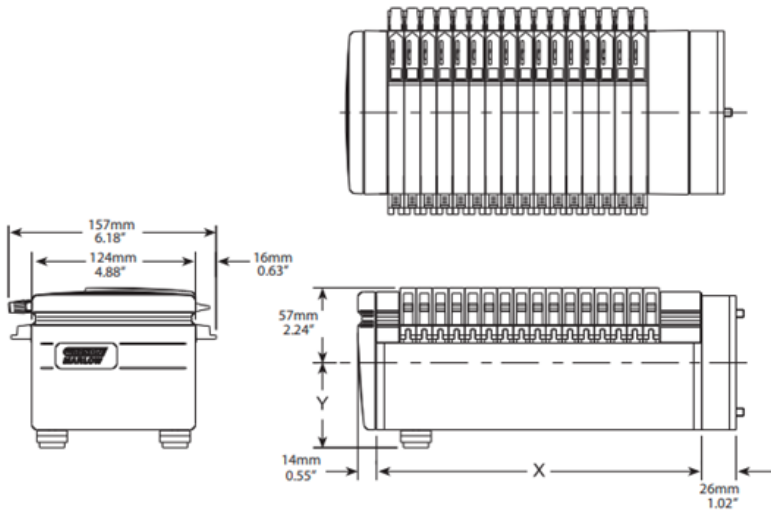


Figure 5 - 寸法

15 出版履歴

m-505ca-ja-01

初版 12/22

16 表および図一覧

16.1 図

Figure 1 - ポンプヘッドの設置	10
Figure 2 - 拡張ポンプヘッドの設置	11
Figure 3 - CAカセットの装着	12
Figure 4 - ポンプヘッドのスペア	16
Figure 5 - 寸法	17

16.2 表

Table 1 - ポンプヘッドのスペア	16
Table 2 - 寸法	17