

Pompes Watson-Marlow 720DuN



Sommaire

1	Déclaration de conformité	3	18.2.2 Réglage échelle et largeur de bande des signaux	41
2	Déclaration d'enregistrement	3	18.2.3 Ajustage	41
3	Garantie de cinq ans	4	18.2.4 Sortir	41
4	Déballage de la pompe	5	18.3 Affichage	42
5	Informations relatives au renvoi des pompes	6	18.4 Identification de la pompe	43
6	Pompes péristaltiques - Description générale	7	18.5 Baud	43
7	Consignes de sécurité	8	18.6 Bits d'arrêt	44
8	Spécifications de la pompe	10	18.7 Xon/Xoff	44
8.1	Dimensions	15	18.8 Unités de débit	45
9	Procédure d'installation de la pompe	16	18.9 Compteurs	46
9.1	Recommandations générales	16	18.10 Sorties	47
9.2	Choses à faire et à ne pas faire	17	18.11 Arrêt à distance	49
10	Branchements électriques	18	18.12 Redémarrage automatique	50
11	Liste de référence de démarrage	19	18.13 Spécification de la vitesse maximum autorisée	51
12	Première mise en route de la pompe	20	18.14 Spécification de la vitesse minimum autorisée	51
13	Mises en route ultérieures de la pompe (si la pompe n'est pas en mode redémarrage automatique)	22	18.15 Défilement	52
14	Utilisation manuelle	23	18.16 Date et heure	53
14.1	Fonctions du clavier	23	18.17 Rétro-éclairage	53
14.2	Vitesse	26	18.18 ROM	54
14.3	Sens de rotation	26	18.19 Langue	54
14.4	Verrouillage du clavier	26	18.20 Paramètres usine	55
14.5	Bip sonore du clavier	27	18.21 Bip sonore	55
14.6	Utilisation manuelle et entrées/sorties numériques à distance	27	18.22 Code de sécurité	56
14.7	Rétro-éclairage	27	18.23 Sortir	57
14.8	Redémarrage automatique	28	19 Détails brochés	57
15	Menu principal	29	20 MemoDose	58
15.1	Fonctions de clavier dans les écrans de menu	29	20.1 Modification de la vitesse de dosage	60
15.2	Accès au menu principal	29	20.2 Utilisation d'une pédale et autres systèmes externes en mode MemoDose	60
16	Protection des données par code PIN	31	21 Sortir	60
17	Calibrage de la tête et du tube	32	22 Câblage de contrôle automatique à l'aide du module 720N	61
18	Setup	36	22.1 Dépose et réinstallation du module 720N	61
18.1	Ajustage	37	22.2 Câblage	62
18.2	Analogique	38	22.3 Vitesse:entrée analogique	65
18.2.1	Entrée 1: vitesse	39	22.4 Réglage échelle des signaux:entrée analogique	66
			22.5 Vitesse : sortie analogique	67
			22.6 Sortie de fréquence du tachymètre	67

22.7	Entrée marche/arrêt	68	29	Pose de la tête de pompe	83
22.8	Entrée de sens de rotation	68	29.1	Dépose et réinstallation de la tête de pompe	83
22.9	Entrée pour sélection mode Auto/Manuel	69	29.2	Dépose et réinstallation de la tête de pompe d'extension	84
22.10	Entrée MemoDose	69	30	Montage du tube	85
22.11	Entrée de détection de fuite	69	30.1	Montage d'un tube continu dans une 720R et 720RX	85
22.12	Sorties 1, 2, 3, 4	70	30.2	Montage d'un élément LoadSure dans une 720RE et 720REX	87
22.13	Tensions d'alimentation	70	31	Pièces détachées de tête de pompe: tubes continus modèles 720R et 720RX	88
22.14	Entrée RS485	71	32	Pièces détachées de tête de pompe: Eléments LoadSure pour modèles 720RE et 720REX	89
23	Utilisation et contrôle automatique	72	33	Pièces détachées de tête de pompe: rotor	90
24	Contrôle et utilisation du réseau	75	34	Débits des têtes de pompe 720R et 720RE	91
24.1	Programmation pour fonctionnement via RS485	77	35	Références des éléments LoadSure pour 720RE	92
25	Guide de dépannage	78	36	Références des tubes continus pour 720R	93
25.1	Codes d'erreur	79	37	Marques commerciales	93
26	Maintenance de l'entraînement	80	38	Attention - Ne jamais utiliser ces pompes connectées directement sur des patients	93
27	Pièces de rechange de l'entraînement	80	39	Historique de la publication	93
28	Montage des têtes de pompe 720R, 720RX, 720RE et 720REX	81	40	Certificat de décontamination	94
28.1	Choses à faire et à ne pas faire avec les têtes de pompe	81			
28.2	Informations relatives à la sécurité pour les têtes de pompe 720R, 720RX, 720RE et 720REX	82			
28.3	Système de sécurité des têtes de pompe 720R, 720RX, 720RE et 720REX	82			
28.4	Conditions de pompage pour toutes les têtes de pompe 720R et 720RE	82			
28.5	Gestion des fluides pour toutes les têtes de pompe 720R et 720RE	82			

1 Déclaration de conformité



Cette déclaration a été publiée pour les pompes Watson-Marlow 720DuN le 1er mai 2007. Lorsque cette pompe est utilisée comme pompe autonome, elle répond aux normes suivantes: Directive relative aux machines 2006/42/CE, Directive relative à la compatibilité électro-magnétique 2004/108/CE.



Cette pompe est agréée ETL: Numéro de contrôle ETL 3050250. Certifiée conforme à la norme CAN/CSA C22.2 N° 61010-1 et conforme à la norme UL 61010A-1.

Référez-vous à la section 8 Spécifications de la pompe.

2 Déclaration d'enregistrement

Lorsqu'elle est installée sur machine ou destinée à un montage accompagné d'autres machines en vue d'une installation, cette pompe ne doit pas être mise en service avant que les machines concernées aient été déclarées conformes aux directives concernant les machines 2006/42/CE.

Responsable : Christopher Gadsden, Directeur Général, Watson-Marlow Limited, Falmouth, Cornwall TR11 4RU, Angleterre. Téléphone +44 (0) 1326 370370 Fax +44 (0) 1326 376009.

Les informations contenues dans ce guide de l'utilisateur sont déclarées correctes au moment de la publication. Cependant, Watson-Marlow Limited n'accepte aucune responsabilité pour les erreurs et omissions éventuelles. Watson-Marlow Bredel applique un programme d'amélioration continue de ses produits et se réserve le droit de modifier les spécifications sans préavis. Ce manuel ne doit être utilisé qu'avec la pompe avec laquelle il a été fourni. Les modèles antérieurs ou postérieurs peuvent différer. Les manuels les plus récents peuvent être consultés sur le site Web de Watson-Marlow: <http://www.watson-marlow.fr>

3 Garantie de cinq ans

Pompes 520, pompes 620 et pompes 720

Pour toute pompe 520, 620 ou 720 achetée après le 1er janvier 2007, Watson-Marlow Limited ("Watson-Marlow") garantit, sous réserve des conditions et des exceptions ci-dessous, que Watson-Marlow, ses filiales ou ses concessionnaires agréés répareront ou remplaceront gratuitement toute partie défectueuse de ce produit pendant une période de cinq ans à compter de la date de fabrication du produit. Sont prises en garantie les pannes résultantes de vices de fabrication ou de matériau. La garantie ne couvre pas les pannes survenues à la suite d'une utilisation non-conforme aux instructions contenues dans ce manuel.

Watson-Marlow décline toute responsabilité en cas de perte, dommage ou dépense résultant directement ou indirectement de l'utilisation de ses produits, y compris en cas de dommage corporel ou matériel causé à d'autres produits, machines, bâtiments ou biens et décline toute responsabilité en cas de dommage accessoire, notamment, manque à gagner, retard, désagrément, perte de produit circulant dans la pompe et perte de production. Dans le cadre de cette garantie, Watson-Marlow ne prend pas en charge les frais de ramassage, d'installation, d'expédition ou autres charges pouvant découler d'une demande de prise en charge au titre de la garantie.

Les termes et conditions et les exceptions régissant cette garantie sont les suivants:

Conditions

- Les produits défectueux doivent être renvoyés aux frais de l'expéditeur à Watson-Marlow Limited ou à un centre de service après-vente agréé par Watson-Marlow.
- Toute réparation ou modification du produit doit avoir été effectuée par Watson-Marlow Limited ou par un centre de service après-vente agréé par Watson-Marlow ou sur autorisation expresse de Watson-Marlow.
- Toute garantie ou déclaration offerte de la part de Watson-Marlow par une personne quelle qu'elle soit, y compris les représentants de Watson-Marlow, ses filiales et ses concessionnaires, non conforme aux termes de cette garantie, ne saurait être exécutoire pour Watson-Marlow, sauf approbation écrite expresse d'un directeur de Watson-Marlow.

Exceptions

- La garantie ne couvre pas les réparations ou interventions découlant de l'usure normale du matériel ou d'un manque de maintenance raisonnable.
- Les tubes et éléments de tubes sont considérés comme des pièces d'usure et ne sont, par conséquent, pas couverts par la garantie.
- Les produits qui, selon l'appréciation de Watson-Marlow, ont été utilisés de manière incorrecte ou abusive et qui ont subi des dommages accidentels ou délibérés ou des dommages résultant de négligence ne sont pas couverts par la garantie.
- Les pannes résultant d'une surtension ne sont pas couverts par la garantie.
- Les agressions chimiques ne sont pas couvertes par la garantie.
- Les rotors des têtes de pompe ne sont pas couverts par la garantie.
- Les rotors de la tête de pompe 620R sont considérés comme des pièces d'usure et à ce titre ne sont pas couverts par la garantie pour les pompages supérieurs à 2 bars au-dessus de 165 tr/min.
- Les têtes de pompe des séries 313/314 et Microcassette et les têtes de pompe d'extension 701/720 ne sont pas couvertes par la garantie et conservent leur garantie standard d'un an. L'entraînement auquel elles sont reliées est couvert par la garantie de cinq ans, telle qu'énoncée dans le présent document.
- Les éléments auxiliaires, comme les détecteurs de fuite, ne sont pas couverts par la garantie.

4 Déballage de la pompe

Remarque relative au levage: La pompe pèse plus de 18 kg (le poids exact dépend du modèle et de la tête de pompe — référez-vous à la section 8 Spécifications de la pompe). Soulevez toujours la pompe en suivant les consignes énoncées en matière de santé et de sécurité.

Déballer tous les composants avec soin en conservant l'emballage jusqu'à ce qu'il soit vérifié que tous les composants sont présents et en bon état. Vérifiez en consultant la liste de référence fournie ci-dessous.

Mise au rebut de l'emballage

Éliminez les matériaux de l'emballage en toute sécurité et conformément à la réglementation locale en vigueur. Le carton d'emballage est fabriqué en carton ondulé et peut être recyclé.

Inspection

Vérifiez que tous les composants sont présents. Vérifiez que les composants n'ont pas été endommagés durant le transport. Si un composant est manquant ou endommagé, contactez immédiatement votre distributeur.

Composants fournis

Pompe 720DuN, composée de:

- Un entraînement 720 doté d'une tête de pompe 720R, 720RE, 720RX ou 720REX (Référez-vous à la section 8 Spécifications de la pompe)
- Un module 720N assurant l'étanchéité, conformément à la norme IP66, NEMA 4X.
Remarque: le module est connecté pour le transport, mais doit être déposé pour permettre le câblage, la sélection de tension et l'inspection des fusibles, puis reconnecté avant de faire fonctionner la pompe.
- Cordon d'alimentation de secteur de votre pompe.
- CD-ROM consultable sur PC contenant ces instructions d'utilisation.
- Manuel de démarrage rapide.

Remarque: Certaines versions de ce produit incluent des composants différents de ceux qui figurent dans la liste. Vérifiez en consultant votre bon de commande.

Stockage

Ce produit a une longue durée de vie en entrepôt. Il faut cependant vérifier après une longue période de stockage que tous les composants fonctionnent correctement. À noter que la pompe contient une batterie avec une durée de vie hors utilisation de sept ans. De longues durées de stockage ne sont pas recommandées pour les tubes de pompe péristaltique. Veuillez respecter les conditions de stockage et les dates limites d'utilisation des tubes.

5 Informations relatives au renvoi de la pompe

Tout équipement ayant été contaminé ou exposé à des fluides organiques, produits chimiques toxiques ou toute autre substance dangereuse pour la santé, doit être décontaminé avant de le renvoyer à Watson-Marlow ou à ses concessionnaires.

Le certificat figurant au verso de ce manuel d'utilisation ou une déclaration signée doit être visible à l'extérieur du carton d'emballage. Ce certificat est obligatoire même si la pompe n'a pas été utilisée.

Si la pompe a été utilisée, les fluides qui sont entrés en contact avec la pompe et la procédure de nettoyage doivent être spécifiés et le produit accompagné d'une déclaration attestant que la pompe a été décontaminée.

6 Pompes péristaltiques — Description générale

Les pompes péristaltiques sont les pompes les plus simples, sans vannes, joints ni presse-étoupes susceptibles de se boucher ou de rouiller. Le fluide n'entre en contact qu'avec le tube, ce qui élimine le risque de contamination de la pompe par le fluide ou de contamination du fluide par la pompe. Les pompes péristaltiques peuvent fonctionner à sec.

Mode de fonctionnement

Un tube souple est comprimé entre un galet et un stator permettant ainsi une parfaite étanchéité. Lorsque le galet avance, le point d'occlusion avance avec lui. Après le passage du galet, le tube reprend sa forme initiale créant ainsi une dépression qui aspire le fluide dans le tube.

Avant que le galet ne quitte le stator, un second aura comprimé le tube en amont emprisonnant ainsi un volume constant de fluide. Puis, lorsque le premier galet relâche le tube, le second continu à pousser le produit dans le tube vers le point de refoulement de la pompe. Le même cycle peut alors recommencer derrière le second galet.

La pompe assurant une étanchéité parfaite du tube, le liquide ne s'écoulera pas le long de celui-ci si la pompe est arrêtée. Il n'est donc pas nécessaire de prévoir de clapet ou vanne sur la ligne.

Ce principe peut être démontré en comprimant un tube souple entre le pouce et l'index et en faisant coulisser les doigts le long du tube. Le fluide est refoulé à une extrémité du tube et aspiré en même temps à l'autre extrémité.

Le tube digestif des animaux fonctionne selon le même principe.

Applications appropriées

La pompe péristaltique fonctionne parfaitement avec la plupart des fluides, y compris les fluides visqueux, sensibles au cisaillement, corrosifs et abrasifs et ceux contenant des particules solides en suspension. Elle est tout particulièrement adaptée aux applications nécessitant des conditions d'hygiène parfaite.

Les pompes péristaltiques sont des pompes volumétriques. Elles sont particulièrement efficaces sur des opérations de dosage et d'injection. Les pompes sont faciles à installer, simples à utiliser et leur maintenance est économique.

7 Consignes de sécurité

Pour des raisons de sécurité, cette pompe et le tube sélectionné ne doivent être utilisés que par un personnel compétent et suffisamment qualifié ayant préalablement lu et compris ce manuel afin d'en évaluer les risques éventuels. Si la pompe est utilisée d'une manière non spécifiée par Watson-Marlow Limited la protection fournie par la pompe risque d'être compromise.



Ce symbole, utilisé sur la pompe et dans le présent manuel, signifie: Attention, risque d'électrocution.



Ce symbole, utilisé sur la pompe et dans le présent manuel, signifie: Attention, reportez-vous aux documents ci-joints.



Ce symbole, utilisé sur la pompe et dans le présent manuel, signifie: Evitez tout contact des doigts avec les pièces mobiles.



Ce symbole, utilisé sur la pompe et dans le présent manuel, signifie: Recyclez ce produit, conformément à la directive européenne relative aux déchets d'équipements électriques et électroniques.



Un fusible T5A H 250 V remplaçable par l'utilisateur est prévu dans le porte-fusible au centre de la plaque de commutation à l'arrière de la pompe. *Pour pouvoir accéder à la plaque de commutation, il faut retirer le module 720N.* Référez-vous à la section 22.1 Dépose et réinstallation du module 720N. La pompe contient des fusibles thermiques qui se réarment automatiquement au bout de 60 secondes; s'ils disjonctent, un code d'erreur s'affiche.



Les principales tâches, à savoir le lavage, le transport, l'installation, le démarrage, la maintenance et les réparations ne doivent être effectuées que par des techniciens compétents. L'unité doit être isolée du courant de secteur pendant l'accomplissement de ces tâches.

Toute personne chargée de l'installation ou de l'entretien de cet équipement doit être qualifiée dans ce domaine ou être supervisée. Au Royaume-Uni, ladite personne doit également connaître les stipulations de la loi sur la sécurité et la santé au travail de 1974 (Health and Safety at Work Act 1974).

La tête de pompe contient des organes mobiles. Avant d'ouvrir le stator sécurisé, vérifiez que les consignes de sécurité suivantes ont été observées.

- Vérifiez que la pompe est isolée du secteur.
- Vérifiez qu'il n'y a pas de pression dans la tuyauterie.
- En cas de défaillance du tube, veillez à ce que le fluide retenu dans la tête de pompe soit drainé dans un récipient ou tuyau d'écoulement approprié.
- Si les fluides pompés sont dangereux, veillez à vous munir de vêtements et de lunettes de protection appropriés.
- La première ligne de protection de l'opérateur contre les organes mobiles de la pompe est le stator de la tête de pompe. Référez-vous à la section Tête de pompe dans ce manuel: 28.
- La seconde ligne de protection de l'opérateur contre les pièces mobiles de la pompe est assurée par la commutation du stator de la tête de pompe. Cette fonction arrête la pompe si le stator est ouvert par mégarde pendant le fonctionnement de la pompe.



Ce produit ne répond pas à la directive ATEX et il ne doit pas être utilisé en atmosphère explosive.

Cette pompe ne doit être utilisée que pour les applications pour lesquelles elle a été conçue. La pompe doit être accessible en permanence pour faciliter son utilisation et sa maintenance. Les points d'accès ne doivent pas être obstrués ni bloqués. La prise secteur de la pompe agit en tant que dispositif de déconnexion (pour isoler l'entraînement moteur du secteur en cas d'urgence). N'installez pas la pompe à un endroit où il serait difficile de débrancher la prise. N'installez sur l'entraînement aucun appareillage/composant n'ayant pas été testé et approuvé par Watson-Marlow. Une telle installation présente un risque de dommages corporels ou matériels pour lesquels le fabricant dénie toute responsabilité.

En cas de pompage de fluides dangereux, toutes les mesures de sécurité appropriées doivent être en place pour éviter les risques de dommages corporels.

Les surfaces externes de la pompe peuvent devenir très chaudes en fonctionnement. Ne touchez pas la pompe pendant qu'elle est en service. Laissez-lui le temps de refroidir avant de la toucher.

Ne tentez jamais d'utiliser l'entraînement en l'absence de la tête de pompe.

Levage

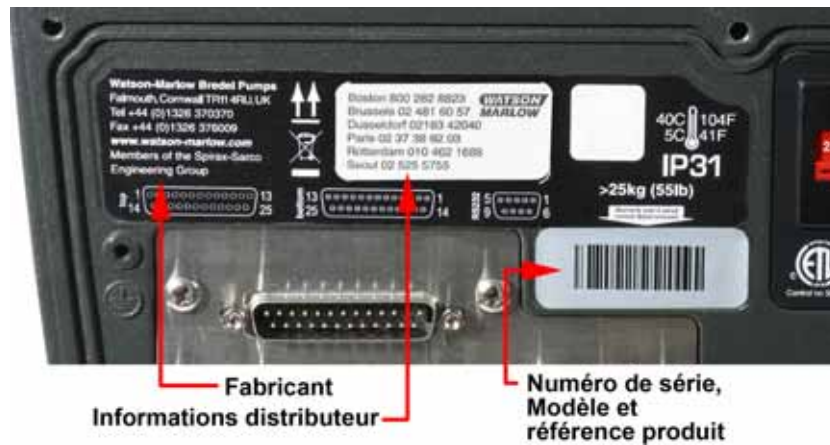
La pompe pèse plus de 18 kg (le poids exact dépend du modèle et de la tête de pompe — référez-vous à la section 8 Spécifications de la pompe). Soulevez toujours la pompe en suivant les consignes énoncées en matière de santé et de sécurité.

8 Spécifications de la pompe

Les étiquettes apposées à l'arrière de la pompe indiquent le nom du fabricant et les coordonnées des agents de contact, le numéro de référence du produit, le numéro de série et les détails du modèle.



Les mêmes informations figurent sur la plaque arrière de l'entraînement, à laquelle on peut accéder une fois que le module 720N est déposé. La photo ci-dessous illustre une pompe 720Du une fois sortie de sa boîte. Le nombre de connecteurs varie selon le modèle.



Modèle 720DuN, IP66/NEMA 4X

Cette pompe peut être contrôlée à partir du clavier ou à distance. Elle comprend:

Commande manuelle

Réglage de vitesse; commande de marche/arrêt; contrôle du sens de rotation; réglage progressif au clavier; touche « max » pour amorçage rapide.

Contrôle à distance

La pompe peut être contrôlée à distance par commande numérique avec fermeture de contact ou signal d'entrée logique.

Contrôle analogique

La vitesse de la pompe peut être contrôlée par signal analogique dans les plages 0-10 V, 1-5 V ou 4-20 mA. Le réglage progressif peut être contrôlé de façon similaire en utilisant le signal d'entrée analogique 2.

Sorties

Un signal de sortie de 0-10 V, 4-20 mA ou 0-768Hz assure le feed-back de vitesse de pompe. Il existe quatre sorties de statut de relais qui peuvent être configurées dans le logiciel pour une variété de paramètres de pompe.

MemoDose

Assure une répétition du dosage. Conserve en mémoire un décompte des impulsions du moteur. Ce décompte est répété chaque fois que la commande **START** est activée pour fournir un dosage unique.

Calibrage

Calibrage intégral avec des valeurs par défaut pour une gamme de têtes de pompe et de tubes. Fonctionnalité de dose de calibrage.

Communications série

Contrôle intégral de la pompe à partir d'un PC ou d'un autre contrôleur via RS485 ayant la capacité de relier jusqu'à 32 pompes en réseau.

Dispositif de protection

La première ligne de protection de l'opérateur contre les organes mobiles de la pompe est le stator de la tête de pompe. La seconde ligne de protection de l'opérateur contre les pièces mobiles de la pompe est assurée par la commutation du stator de la tête de pompe.

Protection par code PIN

Deux niveaux de protection: Code PIN principal et code PIN d'utilisateur.

Définition de IP (indice de Protection) et NEMA

IP		NEMA
1er chiffre	2ème chiffre	
3 Protection contre l'infiltration de solides ayant un diamètre supérieur à 2,5 mm. Les outils, câbles et tout autre objet dépassant 2,5 mm d'épaisseur sont bloqués.	1 Protection contre les chutes verticales de gouttes d'eau. Eviter les effets néfastes	2 Utilisation à l'intérieur pour assurer un degré de protection contre des chutes d'eau et de saletés
5 Protection contre les dépôts de poussière. La protection contre la pénétration de la poussière n'est pas totale. Veiller à l'entretien de la pompe pour assurer un bon fonctionnement du matériel. Protection totale contre tout contact	5 Protection contre les jets d'eau à la lance sur le matériel (boîtier). Eviter les effets néfastes (jet d'eau)	12 Utilisation à l'intérieur pour assurer un degré de protection contre la poussière, la saleté et l'écoulement de liquides non corrosifs
		13 Utilisation à l'intérieur pour assurer un degré de protection contre la poussière et les projections d'eau, d'huile et de réfrigérants non corrosifs
6 Protection contre la pénétration de la poussière (étanche à la poussière). Protection totale contre tout contact	6 Protection contre les vagues ou jets puissants. L'eau ne doit pas pénétrer à l'intérieur (boîtier) en quantités nuisibles (éclaboussement prolongé)	4X 4X Utilisation à l'intérieur ou à l'extérieur*: degré de protection contre les projections d'eau, la poussière et la pluie soufflées par le vent, l'eau au jet; la formation de glace sur le boîtier n'engendre aucun dégât. (Résistance à la corrosion: projection de sel pendant 200 heures)

* Les pompes 720N sont certifiées NEMA 4X (utilisation à l'intérieur) seulement.

Poids des unités

	Entraînement seul	+ 720R, 720RE	+ 720RX, 720REX
IP66 NEMA 4X	18,5 kg	25 kg	31,5 kg

Spécifications de la pompe

Plage de contrôle (rapport de rabattage)	0,1-360 tr/min (3 600:1)
Fréquence/tension d'alimentation	Filtré 100-120 V/200-240 V 50/60 Hz Monophasé
Fluctuation maximum de tension	±10 % de la tension nominale. Une bonne alimentation secteur est nécessaire, tout comme des branchements conformes aux meilleures pratiques d'immunité aux bruits.
Catégorie d'installation (catégorie de surtension)	II
Consommation	350 VA
Courant de pleine charge	<1,5 A à 230 V; <3 A à 115 V
Version Eprom	Accessible par l'intermédiaire du logiciel de pompe
Étanchéité – 720DuN	IP66 à la norme BS EN 60529 ; équivalant à NEMA 4X à NEMA 250 * (utilisation à l'intérieur). Convient aux environnements sales, d'industrie lourde et de traitement. L'entraînement utilise une membrane Gore vent pour égaliser la pression à l'intérieur du boîtier et éviter la pénétration d'eau et de vapeurs corrosives.
Choix de têtes de pompe	720R, 720RE, 720RX, 720REX
Plage de températures de fonctionnement	5°C à 40°C
Températures de stockage	-40°C à 70°C
Altitude maximum	2 000 m
Humidité (avec condensation)	10% - 100% HR
Poids	Voir le tableau à la page précédente
Bruit	<85dB(A) à 1 m
Pression maximale †	2 bars (30 psi)

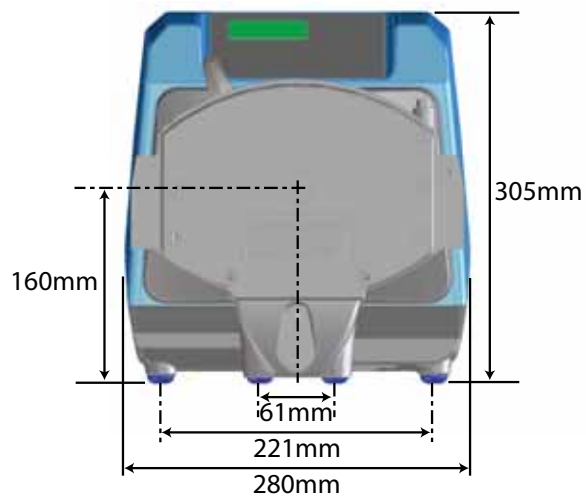
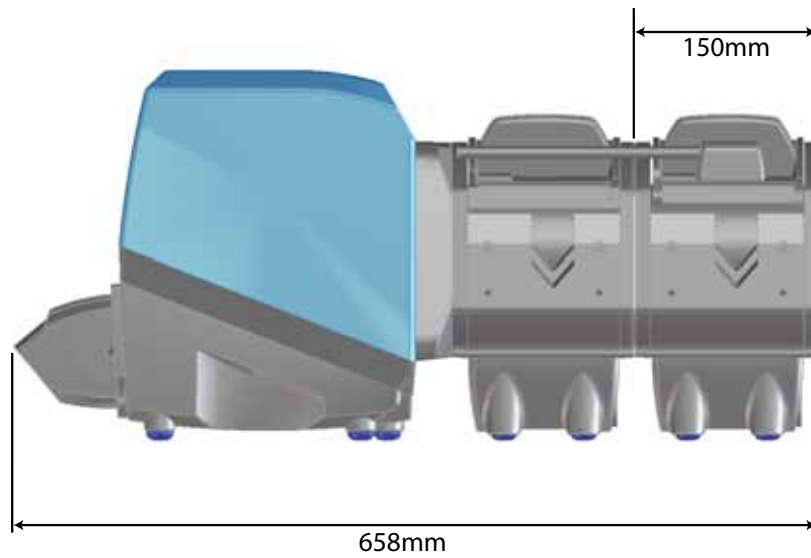
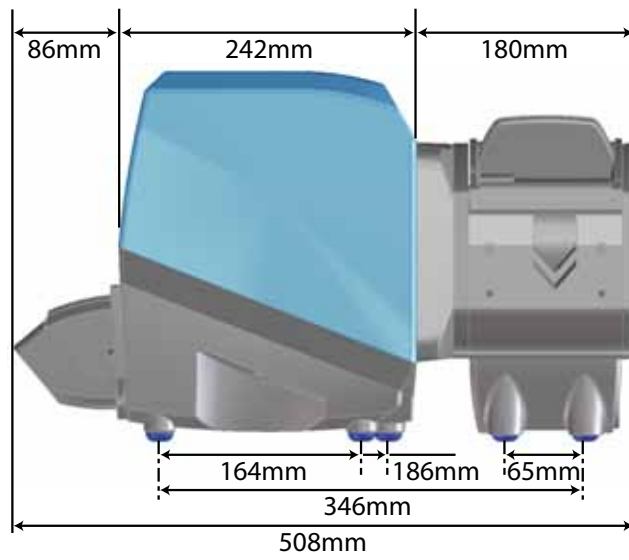
* Protégez contre les expositions prolongées aux UV.

† Pour tous les éléments de tube, y compris STA-PURE.

Normes

	Sécurité des machines — composants électriques des machines: BS EN 60204-1	
	Exigences relatives à la sécurité, appliquées au matériel électrique des instruments de mesure, de contrôle et de laboratoire : BS EN 61010-1 incorporant A2 Catégorie 2, degré de pollution 2	
	Degrés de protection assurés par le boîtier (Code IP): BS EN 60529 modifications 1 et 2	
	Emissions transmises par conduction: BS EN 55011 A1 et A2, Classe A, induite par BS EN 61000-6-4	
	Emissions transmises par rayonnement: BS EN 55011 A1 et A2, Classe A, induite par BS EN 61000-6-4	
Normes européennes harmonisées	Décharge électrostatique: BS EN 61000-4-2	
	Immunité aux radio-fréquences rayonnées: BS EN 61000-4-3 A1 et A2, induite par BS EN 61000-6-2	
	Essais d'éclatement et essais rapides en conditions transitoires: BS EN 61000-4-4 A1 et A2, Niveau 3 (2kV), induite par BS EN 61000-6-2	
	Essai de surtension: BS EN 61000-4-5 A1 et A2, induite par BS EN 61000-6-2	
	Immunité aux radio-fréquences conduites: BS EN 61000-4-6, induite par BS EN 61000-6-2	
	Baisse de tension et interruptions: BS EN 61000-4-11, induite par BS EN 61000-6-2	
	Perturbations harmoniques: BS EN 61000-3-2 A2	
	Pompes et unités de pompages de liquides —exigences courantes relatives à la sécurité: BS EN 809	
		UL 61010A-1
		CAN/CSA-C22.2 No 61010-1
Autres normes	Emissions transmises par conduction FCC 47CFR, Partie 15.107	
	Emissions transmises par rayonnement FCC 47CFR, Partie 15	
	NEMA 4X à NEMA 250 (utilisation à l'intérieur) pour produits IP66 seulement	

8.1 Dimensions



9 Procédure d'installation de la pompe

9.1 Recommandations générales

Position

Une installation parfaitement définie prolonge la durée de vie du tube. Placez la pompe sur une surface dure, plane et horizontale sans vibrations excessives. Veillez à assurer la circulation de l'air autour de la pompe pour permettre la dissipation de chaleur. Veillez à ce que la température autour de la pompe ne dépasse pas 40°C.

Ne poser aucune autre pompe 720 par-dessus celle-ci. Il est néanmoins possible d'empiler d'autres appareils sur la surface supérieure de la pompe 720 (à condition que la température ne dépasse pas 40°C).

Débranchement d'urgence

La prise secteur de la pompe agit en tant que dispositif de déconnexion (pour isoler l'entraînement moteur du secteur en cas d'urgence). N'installez pas la pompe à un endroit où il serait difficile de débrancher la prise. La touche **STOP** du clavier permet d'arrêter la pompe à tout moment. Il est cependant recommandé d'installer un bouton d'arrêt d'urgence local sur le circuit d'alimentation de secteur de la pompe.

Vannes

Les pompes péristaltiques sont auto-amorçantes et leur occlusion parfaite garantit le non écoulement du fluide à l'arrêt. Aucune vanne n'est requise dans les conduites d'aspiration ou de refoulement. Toutes les vannes sur les canalisations alimentées par la pompe doivent être ouvertes lors du fonctionnement de la pompe. Il est recommandé aux utilisateurs d'installer un détecteur de surpression entre la pompe et toute vanne installée au refoulement pour protéger la pompe contre les dommages causés par une fermeture intempestive de la vanne.

La pompe peut être configurée pour rotation dans le sens horaire ou anti-horaire, selon le besoin.

Tubes: conseils d'utilisation

Les tubes Sta-Pure et Marprene sont difficiles à compresser lorsqu'ils sont neufs. Si vous utilisez des tubes composés de ces matières, les 30 premières secondes doivent se faire à une vitesse de 10 tr/min ou plus. Si la pompe tourne plus lentement, le système de sécurité intégré au logiciel d'entraînement risque d'arrêter la pompe. Un message d'erreur dû au surcourant s'affiche alors.

Canalisations souples

Lors de l'utilisation des éléments dans une tête de pompe 720RE ou 720REX, assurez vous de la présence d'au moins 60 cm de canalisation souples à l'aspiration et au refoulement de la tête de pompe. Cela permet aux coulisses maintenant l'élément en place de trouver leur position optimale. Le non-respect de cette consigne entraînera la rupture prématurée du tube.

9.2 Choses à faire et à ne pas faire

N'installez pas la pompe dans un endroit confiné sans flux d'air adéquat autour de la pompe.

Veillez à ce que, chaque fois que le module 720N étanche est posé, les joints soient intacts et correctement positionnés. Veillez à ce que les orifices pour les presse-étoupes du câble soient bien étanches pour préserver la conformité IP66/NEMA 4X.

Ne liez pas l'un à l'autre les câbles de commande et d'alimentation secteur.

Raccourcissez au maximum les tuyaux d'aspiration et d'alimentation qui ne doivent toutefois pas être plus courts qu'un mètre et veillez à éviter les coudes dans toute la mesure du possible. Utilisez des coudes de gros diamètre: au moins quatre fois le diamètre du tube. Vérifier que les connecteurs et pièces de raccordement peuvent supporter la pression prévue. Évitez les réducteurs et les tubes de diamètre inférieur à celui de la section de tête de pompe, surtout dans les tuyaux côté aspiration. Lors du pompage de fluides visqueux, utilisez des tuyaux d'un diamètre plusieurs fois supérieur à celui du tube de la pompe. Les vannes de la tuyauterie (généralement non requises) ne doivent pas réduire le débit. Toutes les vannes de la tuyauterie doivent être ouvertes lorsque la pompe est en service.

Veillez à ce que, sur les grandes longueurs de tube, au moins un mètre de tube flexible soit connecté aux orifices d'aspiration et de refoulement de la tête de pompe pour minimiser les pertes par impulsions et les pulsations de la tuyauterie. Cette mesure est particulièrement importante pour les fluides visqueux et lors de la connexion à une tuyauterie rigide.

Placez la pompe si possible au niveau ou juste en dessous du niveau du fluide à pomper. Cela permettra à la pompe d'être en charge.

Assurez en permanence la propreté de la bande de tête de pompe et de tous les organes mobiles. Évitez l'accumulation de saletés et de débris.

Faites tourner la pompe au ralenti pour le pompage des fluides visqueux. Les performances de la pompe sont meilleures si celle-ci est en charge, surtout pour les fluides visqueux.

Ré-étalonnez la pompe après chaque changement de tube, de fluide ou de tuyauterie de connexion. Il est également recommandé de recalibrer la pompe régulièrement pour maintenir la précision.

Les modèles **IP66/NEMA 4X** peuvent être nettoyés à l'aide d'un jet d'eau, mais pas immergés dans l'eau. Protégez de toute exposition prolongée aux UV.

Lors de l'utilisation des tubes continus Marprene ou Bioprene, retendez le tube après les 30 premières minutes de fonctionnement.

Sélection des tubes: Les listes de compatibilité chimique publiées par Watson-Marlow le sont à titre de référence. En cas de doute concernant la compatibilité du fluide pompé et du tube, demandez à Watson-Marlow une carte d'échantillon pour essais d'immersion.

N'utilisez pas la pompe sans avoir préalablement installé le tube ou l'élément sur la tête de pompe. En cas de changement de sens de rotation, le rotor continuera de tourner en essayant d'inverser le sens et le logiciel signalera un statut d'erreur.

10 Branchements électriques

Une bonne alimentation secteur est nécessaire, tout comme des branchements conformes aux meilleures pratiques d'immunité aux bruits. Il n'est pas recommandé de positionner ces entraînements à proximité d'une alimentation électrique dégageant un bruit électromagnétique important comme les contacteurs triphasés et les éléments thermiques inductifs sans prêter une attention particulière au bruit inacceptable généré par le secteur.



Le sélecteur de tension est monté dans la plaque de commutation à l'arrière de la pompe, et protégé de l'eau par le module 720N. Pour pouvoir accéder à la plaque de commutation, il faut retirer le module. Référez-vous à la section 22.1 Dépose et remplacement du module 720N. Réglez le dispositif de sélection de tension sur 115 V pour le courant de secteur 100-120 V 50/60 Hz ou 230 V pour le courant de secteur 200-240 V 50/60 Hz. Vérifiez toujours le commutateur de sélection de tension avant d'opérer le raccordement sur secteur. Effectuer les connexions appropriées sur un circuit d'alimentation de secteur monophasé. Pour être conforme aux normes de sécurité, la prise de secteur doit être de type démontable (et non pas fixe).



Nous recommandons l'utilisation d'onduleurs vendus dans le commerce lorsque la pollution électromagnétique est excessive.

Cordon d'alimentation : La pompe est fournie équipée de l'un des deux presse-étoupe de câble et d'un cordon d'alimentation de 2,8 m environ. Le câble européen est de type H05RN-F3G0.75, utilisé avec notre presse-étoupe numéro SL0128, lequel convient pour un fourreau extérieur de 4 à 7 mm de diamètre. Le câble d'Amérique du Nord est de type SJTOW 105C 3-18AWG VW-1, utilisé avec notre presse-étoupe numéro SL0123, lequel convient pour un fourreau extérieur de 7 à 9 mm de diamètre.

Les câbles d'alimentation des pompes de spécification NEMA 4X sont équipés d'une prise secteur standard pour les Etats-Unis. Les pompes à spécification IP66 sont fournies sans prise. Seule une personne qualifiée et compétente est habilitée à monter une prise.

Code couleur des fils électriques

	Europe	Amérique du Nord
Ligne	Marron	Noir
Neutre	Bleu	Blanc
Terre	Vert/jaune	Vert



Le commutateur de sélection de tension n'est pas visible une fois que le module 720N est en place. Ne mettez pas la pompe sous tension tant que vous n'avez pas vérifié que son réglage convient à votre alimentation secteur; pour ce faire, déposez le module, vérifiez la position du commutateur et remettez le module en place. Référez-vous à la section 22.1 Dépose et réinstallation du module 720N.

Si le cordon d'alimentation de secteur ne convient pas à votre installation, il peut être changé. Contactez votre centre Watson-Marlow Bredel le plus proche.



Fusible de ligne d'entrée: Fusible à temporisation de type T5A H 250 V 20 mm, situé dans le porte-fusible au centre de la plaque de commutation à l'arrière de la pompe.

Panne d'alimentation: Cette pompe est équipée d'une fonction de redémarrage automatique qui, si elle est activée, remet automatiquement la pompe dans l'état antérieur à la panne. Référez-vous à la section 18.12 Redémarrage automatique.

Cycles marche/arrêt: N'effectuez pas plus de 100 cycles marche/arrêt par heure, que ce soit manuellement ou avec la fonction de démarrage automa-

tique. Nous recommandons d'utiliser la commande à distance lorsqu'un grand nombre de cycles marche/arrêt est requis.

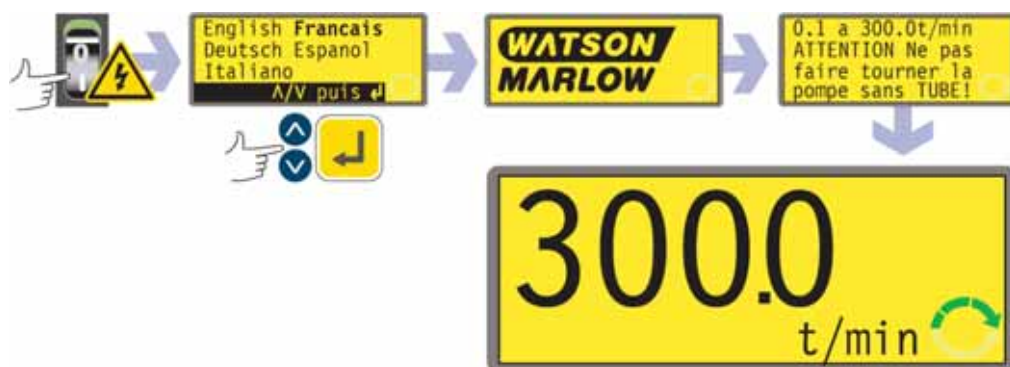
11 Liste de référence de démarrage

Remarque : Référez-vous également à la section 30 Chargement du tube.

- Vérifiez que les connexions appropriées sont établies entre le tube de la pompe et la tuyauterie d'aspiration et de refoulement.
- Vérifiez que la pompe est branchée de manière appropriée sur un circuit d'alimentation.
- Vérifiez que toutes les recommandations de la section 9 relatives à l'installation de la pompe, sont respectées.

12 Première mise en route de la pompe

Remarque: Ce manuel utilise des caractères **gras** pour mettre en relief les options actives des écrans de menu: "**Français**" sur le premier écran représenté ici. Les options actives figurent à l'affichage de la pompe en texte **inverse**



- Mettez la pompe sous tension au commutateur à l'arrière de la pompe. La pompe effectue un test de mise sous tension automatique pour vérifier le bon fonctionnement de la mémoire et des composants matériels. Si une défaillance est détectée, un message d'erreur s'affiche. Référez-vous à la section 25.1 Codes d'erreur.
- La pompe affiche un menu de langue. Utilisez les touches **HAUT** et **BAS** pour sélectionner la langue. Appuyez sur la touche **ENTRÉE** pour valider votre choix.
- **Les informations qui suivent partent du principe que votre choix est le français.**
- Une fois la langue choisie, ce menu ne s'affiche plus et tous les autres menus s'affichent dans la langue choisie. (La langue peut être modifiée comme décrit plus loin. Référez-vous à la section 18.19 Langue.)
- La pompe affiche l'écran de démarrage Watson-Marlow pendant quatre secondes, suivi de l'écran d'avertissement pendant quatre secondes puis de l'écran principal de mode manuel.
- Le symbole de rotation affiché indique le sens horaire. La vitesse par défaut est de 300 tr/min, mais il est possible d'aller jusqu'à 360 tr/min (référez-vous à la section 18.13 Spécification de la vitesse maximum autorisée). Les autres paramètres opérationnels du démarrage sont indiqués dans le tableau ci-dessous.

Valeurs par défaut à la première mise en marche			
Langue	Non spécifié	Entrée analogique	4-20 mA
Vitesse	300 tr/min	Ajustage utilisateur	Aucun
Sens de rotation	Sens horaire	Arrêt à distance	Ouvert= marche
Tête de pompe	720R	Numéro de la pompe	1
Taille de tube	25,4 mm	Débit en bauds	9600
Calibrage	720R tube de 25,4 mm	Bits d'arrêt	2
Rétro-éclairage	Activé	Xon/Xoff	Non activé
Verrouillage du clavier	Non activé	Incrément de défilement	0,1 tr/min
Redémarrage automatique	Non activé	Sortie 1	Marche/arrêt *
Réglage progressif	Non activé	Sortie 2	Sens de rotation †
Statut de la pompe	Arrêté	Sortie 3	Auto/Man ‡
Bip sonore	Activé	Sortie 4	Alarme générale
Ecran manuel	tr/min	*Marche	= Elevé
Code de sécurité	Non spécifié	†Sens horaire de rotation	= Elevé
		‡ Auto	= Elevé

Remarque: Les réglages indiqués ci-dessus pour Marche, Sens Horaire et Auto sont les valeurs appliquées lors de la première mise en route pour les fonctions disponibles de Sortie 1, Sortie 2 et Sortie 3 respectivement. Par exemple, un signal élevé à la Sortie 2 indique une rotation dans le sens horaire. Ces valeurs peuvent être modifiées plus tard selon les exigences de l'utilisateur.

Remarque: Le réglage élevé équivaut à la fermeture des contacts communs et normalement ouverts du relais sur la carte du module.

La pompe est maintenant prête à fonctionner sur la base des valeurs par défaut indiquées ci-dessus.

Tous les paramètres opérationnels peuvent être modifiés en actionnant les touches appropriées. Référez-vous à la section 14 Utilisation manuelle.

13 Mises en route ultérieures de la pompe (si la pompe n'est pas en mode redémarrage automatique)



- Mettez la pompe sous tension au commutateur à l'arrière de la pompe. La pompe effectue un test de mise sous tension automatique pour vérifier le bon fonctionnement de la mémoire et des composants matériels. Si une défaillance est détectée, un message d'erreur s'affiche. Référez-vous à la section 25.1 Codes d'erreur.
- La pompe affiche l'écran de démarrage Watson-Marlow pendant quatre secondes, suivi de l'écran d'avertissement pendant quatre secondes puis de l'écran principal de mode manuel.
- **Remarque:** Une fois l'écran principal de mode manuel affiché, les touches assument leurs fonctions normales - référez-vous ci-dessous à la section 15.1 Fonctions de clavier dans les écrans de menu. Le fait d'appuyer à nouveau sur la touche **START** met la pompe en route.
- Les valeurs par défaut au démarrage sont les valeurs appliquées lors de la dernière mise hors tension de la pompe. Vérifiez que la pompe est réglée pour opérer conformément à vos exigences.

La pompe est maintenant prête à fonctionner.

Tous les paramètres opérationnels peuvent être modifiés en actionnant les touches appropriées. Référez-vous à la section 14 Utilisation manuelle.

14 Utilisation manuelle

14.1 Fonctions du clavier

Toutes les valeurs opérationnelles et les fonctions de la pompe en mode manuel sont réglées et contrôlées à partir du clavier. Immédiatement après la séquence d'affichage de mise en marche décrite ci-dessus, l'écran principal de mode manuel s'affiche. Le sens de rotation actuellement sélectionné est indiqué à l'affichage par une flèche pointant dans le sens horaire ou anti-horaire. Si un point d'exclamation (!) est affiché, cela indique que le redémarrage automatique est actif (voir section 14.8 Redémarrage automatique). Une icône en forme de cadenas (🔒) indique que le verrouillage clavier est actif (voir section 14.4 Verrouillage du clavier).



Remarque: Un certain nombre de commandes décrites ci-dessous sont en fait des raccourcis de commandes disponibles dans le menu principal. Référez-vous à la section 15 Menu principal.

Remarque: SHIFT permet d'accéder aux fonctions indiquées sur le haut des touches numériques. Pour accéder à la fonction **MAX** par exemple, appuyez une fois sur la touche **SHIFT** et relâchez. Un symbole s'affiche dans le coin inférieur gauche de l'écran, indiquant que la prochaine touche qui sera activée, le sera en mode **SHIFT**. Appuyez sur **4 (MAX)**.

Une pression rapide sur chaque touche déclenche un bip sonore (s'il est activé - référez-vous à la section 14.5 Bip sonore du clavier) et active le fonctionnement de la pompe comme suit:

- **START:** met la pompe en route à la vitesse et dans le sens indiqués à l'affichage. Le symbole de rotation s'anime pour confirmer que la pompe est en service.



Si la pompe est en route lorsque l'opérateur appuie sur la touche **START**, les informations indiquées à l'écran principal de mode manuel alternent indiquant tour à tour le nombre de tours par minute, le débit en plusieurs unités (avec un écran d'avertissement si le débit n'a pas été étalonné et s'il s'agit du premier cycle depuis la mise en route) le tr/min, le débit, le volume cumulé et la durée d'exécution. Un exemple est proposé ici. Le Setup par défaut peut être modifié à partir du menu Setup (référez-vous à la section 18.3 Affichage).

- **MAX (SHIFT, 4)**: L'activation de la touche **MAX (SHIFT, 4)** fait tourner la pompe à la vitesse maximum admissible et dans le sens de rotation indiqué à l'affichage. Lorsque la touche est relâchée, la pompe retourne à son statut antérieur.
Remarque: Pour amorcer la pompe, appuyez sur la touche **MAX (SHIFT, 4)** jusqu'à ce que le fluide circule à travers la pompe et atteigne le point de refoulement, puis relâchez la touche **MAX (SHIFT, 4)**.
- **AUTO (SHIFT, 9)**: Cette touche n'a aucun effet si la pompe fonctionne en mode automatique. Elle arrête la pompe si elle fonctionne en mode manuel et affiche un écran permettant de sélectionner parmi trois options: contrôle manuel, contrôle analogique ou contrôle réseau. Utilisez les touches **HAUT** et **BAS** pour effectuer un choix. Appuyez sur la touche **ENTRÉE** pour valider votre choix. Une fois en route, sous contrôle analogique ou contrôle réseau, la pompe



tourne à la vitesse spécifiée par un signal analogique ou un signal RS232 communiqué à la pompe, et dans le sens de rotation indiqué à l'affichage.

- **MAN (SHIFT, 6)**: arrête la pompe si elle fonctionne en mode automatique et affiche l'écran principal de mode manuel. Cette touche n'a aucun effet si la pompe fonctionne déjà en mode manuel.
- **STOP**: si la pompe est en route, le fait d'appuyer sur la touche **STOP** arrête la pompe. L'affichage continue à indiquer la vitesse et le sens de rotation précédents. La pompe se remet en route à la vitesse et dans la direction affichées lorsque la touche **START** est activée à nouveau.
- **HAUT**: Cette touche augmente la vitesse indiquée à l'affichage par paliers de 0,1 tr/min ou par le palier présélectionné (section 18.15 Défilement) (à moins que la vitesse affichée soit la vitesse maximum admissible). Si la pompe est ensuite mise en marche en appuyant sur la touche **START**, elle opère à la nouvelle vitesse. Si la pompe est en route lorsque la touche **HAUT** est activée, les changements sont appliqués immédiatement.
Remarque: Si le débit de la pompe a été calibré (section 17 Calibrage), après un changement de vitesse, un écran indiquant la nouvelle valeur tr/min et le nouveau débit s'affiche pendant quatre secondes avant de ramener l'opérateur à l'écran principal de mode manuel: tr/min ou débit.
- **BAS**: cette touche réduit la vitesse indiquée à l'affichage par paliers de 0,1 tr/min ou par le palier présélectionné (section 18.15). Si la pompe est ensuite mise en marche en appuyant sur la touche **START**, elle opère à la nouvelle vitesse. La vitesse minimum admissible est de 0,1 tr/min. Si la pompe est en route lorsque la touche **BAS** est activée, les changements sont appliqués immédiatement.
Remarque: Si le débit de la pompe a été calibré (section 17 Calibrage), après un changement de vitesse, un écran indiquant la nouvelle valeur tr/min et le nouveau débit s'affiche pendant quatre secondes avant de ramener l'opérateur à l'écran principal de mode manuel: tr/min ou débit.
Remarque: Il est possible de faire passer la vitesse de la pompe de 0,1 tr/min (ou toute autre unité de vitesse sélectionnée – voir section 18.15) à 0 tr/min en appuyant une fois de plus sur la touche **BAS**. La pompe reste en service et le symbole de rotation continue à bouger. Appuyez sur la touche **HAUT** pour ramener la pompe à la vitesse minimum.

Remarque: Si une vitesse minimale autorisée a été définie dans le menu Setup, la remarque ci-dessus relative à la réduction de la vitesse à 0 tr/min, ne s'applique pas.

- **SENS DE ROTATION (SHIFT, 1):** Cette touche fait basculer le sens de rotation indiqué à l'affichage. Si la pompe est ensuite mise en marche en appuyant sur la touche **START**, elle opère selon le nouveau sens de rotation. Si la pompe est en route lorsque la touche **SENS DE ROTATION** est activée, le changement intervient immédiatement.
- **ENTRÉE:** cette touche sert à entrer/confirmer des sélections numériques et des options de menus. Elle permet également de faire défiler les informations affichées sur l'écran principal de mode manuel, tout comme **START**, que la pompe soit en cours de fonctionnement ou pas. Référez-vous à **START**, ci-dessus.
- **MENU (SHIFT, 7):** Affiche le menu principal qui permet de contrôler tous les aspects du fonctionnement de la pompe. Référez-vous à la section 15 Menu principal.
- **EFFACER (SHIFT, 5):** Cette touche permet d'effacer les saisies numériques de sorte à pouvoir en saisir d'autres.
- **CAL (SHIFT, 8):** Cette touche vous permet d'accéder à la séquence de calibrage.
- **INFO (SHIFT, 3):** si cette touche est maintenue enfoncée, l'écran d'informations s'affiche indiquant la quantité de fluide pompé depuis la dernière mise à zéro du compteur de volume cumulé et le temps d'exécution écoulé depuis la remise à zéro du compteur.
Remarque: Enfoncez la touche **STOP** pendant l'affichage des informations pour remettre les deux compteurs à zéro. Pour réinitialiser un seul des deux compteurs, voir la section 18.9 Compteurs.
- **. (point décimal, point final) (SHIFT, 0):** Utilisé dans les expressions numériques en tant que point décimal. Pour saisir 5,3, appuyez sur 5, SHIFT, 0, 3. (Certaines langues utilisent la virgule (,) en guise de point décimal. Cette pompe utilise le point (.)

Les combinaisons de touches affectent le fonctionnement de la pompe comme suit:

Remarque: Un certain nombre de commandes décrites ci-dessous sont en fait des raccourcis de commandes disponibles dans le menu principal. Référez-vous à la section 15 Menu principal.

- **HAUT et 1 (SENS DE ROTATION)** à la mise sous tension: fait basculer le **bip sonore du clavier** du mode actif à inactif et inversement.
- **START** à la mise sous tension: active la fonction de **redémarrage automatique**. Référez-vous à la section 18.12 Redémarrage automatique.
- **STOP** à la mise sous tension: désactive la fonction de **redémarrage automatique**. Référez-vous à la section 18.12 Redémarrage automatique.
- **STOP** et **HAUT** quand la pompe est à l'arrêt: allume **le rétro-éclairage**.
- **STOP** et **BAS** quand la pompe est à l'arrêt: éteint **le rétro-éclairage**.
- **SHIFT** et **HAUT**: règle la pompe sur la vitesse maximum admissible.
Remarque: Dans ce cas particulier, vous devez maintenir la touche **SHIFT** enfoncée. **Remarque:** La touche **MAX** a une fonction similaire, à la différence qu'elle provoque le fonctionnement de la pompe à la vitesse maximum autorisée, seulement pendant qu'elle est maintenue enfoncée.
- **SHIFT** et **BAS**: règle la pompe sur la vitesse minimum admissible. **Remarque:** Dans ce cas particulier, vous devez maintenir la touche **SHIFT** enfoncée.
- **1 (SENS DE ROTATION)** et **BAS** enfoncés simultanément: interrompt l'affichage pour indiquer la version ROM de la pompe pendant quatre secondes.
- **START** maintenue enfoncée pendant quatre secondes : fait basculer le verrouillage du clavier du mode actif au mode inactif et inversement. Seules les touches **START** et **STOP** sont actives lorsque le clavier est verrouillé. L'icône représentant un cadenas est affichée.

- **STOP** appuyé et maintenu de la sorte pendant deux secondes: fait basculer le **verrouillage du clavier** du mode actif à inactif et inversement. Seules les touches **START** et **STOP** sont actives lorsque le clavier est verrouillé. L'icône représentant un cadenas est affichée.
- **STOP STOP** avec un intervalle maximum d'une demi-seconde: raccourci d'entrée dans MemoDose; en mode MemoDose, raccourci de retour à l'écran principal de mode manuel. Référez-vous à la section 20 MemoDose.

14.2 Vitesse

Pour modifier la vitesse de fonctionnement :

- Utilisez les touches **HAUT** et **BAS** pour modifier la vitesse de fonctionnement de la pompe, dans la fourchette comprise entre 0,1 tr/min (ou toute autre vitesse minimum autorisée) et la vitesse maximum autorisée.
Remarque: Il est possible de faire passer la vitesse de la pompe de 0,1 tr/min à 0 tr/min en appuyant une fois de plus sur la touche **BAS**. La pompe reste en service et le symbole de rotation continue à bouger. Appuyez sur la touche **HAUT** pour ramener la pompe à la vitesse minimum.

Remarque: La vitesse maximum admissible de l'entraînement est de 300 tr/min. Il est possible de régler cette limite sur n'importe quelle valeur jusqu'à 360 tr/min. Il est également possible de régler une vitesse minimale. Référez-vous aux sections 18.13 Spécification de la vitesse maximum autorisée et 18.14 Spécification de la vitesse minimum autorisée.

14.3 Sens de rotation

Pour permuter le sens de rotation de la pompe :

- Appuyez sur **SENS DE ROTATION (SHIFT, 1)** pour basculer entre le sens horaire et le sens anti-horaire.
Remarque: Le contrôle du sens de rotation est possible à condition que celui-ci ne soit pas protégé par un code de sécurité. Référez-vous à la section 18.22 Code de sécurité.

14.4 Verrouillage du clavier

Il est possible de verrouiller le clavier afin d'empêcher la modification de la vitesse ou d'autres valeurs. Lorsque le clavier est verrouillé, la pompe peut seulement être démarrée ou arrêtée. Le symbole du cadenas s'affiche à l'écran.

- Pendant que la pompe fonctionne, tenez enfoncée la touche **START** pendant deux secondes. Le symbole du cadenas s'affiche et seules les touches **START** et **STOP** sont opérationnelles.
- Il est également possible de verrouiller le clavier quand la pompe est arrêtée. Maintenez la touche **STOP** enfoncée pendant deux secondes. Le symbole du cadenas s'affiche et seules les touches **START** et **STOP** sont opérationnelles.
- Pour déverrouiller le clavier pendant que la pompe fonctionne, tenez enfoncée la touche **START** pendant deux secondes. Le symbole du cadenas disparaît. Si la pompe est arrêtée, maintenez la touche **STOP** enfoncée jusqu'à ce que le symbole du cadenas disparaisse.
Remarque: Le verrouillage du clavier est possible à condition que celui-ci ne soit pas protégé par un code de sécurité. Référez-vous à la section 18.22 Code de sécurité.

14.5 Bip sonore du clavier

Le clavier de la pompe peut fonctionner en silence ou émettre un bip sonore à chaque pression de touche.

- Pour faire basculer la sonnerie du mode actif au mode inactif et inversement, arrêtez la pompe. Coupez le commutateur de secteur à l'arrière de la pompe.
- Appuyez sur les touches **HAUT** et **1 (SENS DE ROTATION)** tout en remettant la pompe sous tension à l'arrière de la pompe. Référez-vous à la section 18.21 Bip sonore.

14.6 Utilisation manuelle et entrées/sorties numériques à distance

Les entrées de détection de fuite, de sens de rotation et de marche/arrêt sont opérationnelles.

Les sorties de statut à distance sont toutes opérationnelles.

La touche **STOP** sert de bouton d'arrêt d'urgence. Les entrées de marche/arrêt ne mettent pas la pompe en route en mode manuel, mais une fois que la touche **START** a été activée, l'entrée de marche/arrêt lance ou arrête la pompe selon son statut opérationnel.

(720DuN) Si vous inversez la logique de marche / arrêt externe de telle sorte que ouvert=arrêt, vous devez connecter la borne +5 V à la borne i/p du connecteur d'entrée marche/arrêt (J4), pour pouvoir lancer la pompe à partir du clavier. Référez-vous à la section 22.7 Entrée marche/arrêt.

Si la touche **STOP** est activée, le commutateur de marche/arrêt à distance n'a aucun effet.

Il n'est pas possible d'inverser la polarité du signal du sens de rotation à distance.

14.7 Rétro-éclairage

Pour activer le rétro-éclairage:

- Appuyez simultanément sur les touches **STOP** et **HAUT**.

Pour désactiver le rétro-éclairage:

- Appuyez simultanément sur les touches **STOP** et **BAS**.

Référez-vous à la section 18.17 Rétro-éclairage.

14.8 Redémarrage automatique

Cette pompe possède une fonction de redémarrage automatique. Si cette fonction est active au moment d'une coupure d'électricité, elle sera restaurée au rétablissement de l'alimentation et la pompe sera dans l'état dans lequel elle se trouvait lors de la coupure. Elle ne fonctionne pas si la rupture d'alimentation intervient en milieu de dose; quand la pompe redémarre, elle attend que la touche **START** soit enfoncée pour reprendre le dosage interrompu. La fonction redémarrage automatique reste active lorsque la pompe est mise hors tension. Lorsque la pompe redémarre, vérifiez que le symbole ! est affiché. Ce symbole ! indique que la pompe est en mode redémarrage automatique.



N'utilisez pas la fonction redémarrage automatique pour plus de 100 démarrages par heure. Nous recommandons d'utiliser la commande à distance lorsqu'un grand nombre de cycles marche/arrêt est requis.

Pour activer le redémarrage automatique:

- Coupez le commutateur de secteur à l'arrière de la pompe.
- Appuyez sur la touche **START** tout en remettant la pompe sous tension à l'arrière de la pompe.

Pour désactiver le redémarrage automatique:

- Coupez le commutateur de secteur à l'arrière de la pompe.
- Appuyez sur la touche **STOP** tout en remettant la pompe sous tension à l'arrière de la pompe.

15 Menu principal

15.1 Fonctions de clavier dans les écrans de menu

Outre leurs fonctions attitrées, les touches suivantes ont des actions spécifiques lorsqu'elles sont utilisées dans les écrans de menu:

- **STOP**: En général, la touche **STOP** fonctionne comme une touche de retour en arrière, ramenant l'opérateur au niveau supérieur sans effectuer de changement.
- **HAUT**: La touche **HAUT** sert à sélectionner des options de menu: elle permet de sélectionner l'option supérieure. Lorsqu'un écran d'entrée numérique est affiché, appuyez sur **HAUT** pour augmenter le numéro affiché.
- **BAS**: La touche **BAS** sert à sélectionner des options de menu: elle permet de placer la surbrillance sur l'option inférieure. Lorsqu'un écran d'entrée numérique est affiché, appuyez sur **BAS** pour diminuer le chiffre affiché.
- **ENTRÉE**: La touche **ENTRÉE** fonctionne de manière similaire à la touche « Entrée » d'un ordinateur: elle valide les activations de touche venant d'être effectuées. Dans la sélection des options de menu, elle déclenche l'action ou l'affichage sélectionné en utilisant les touches **HAUT** et **BAS**.

Remarque: Les écrans de confirmation s'affichent pendant 4 secondes. L'affichage peut être supprimé si l'on appuie une fois sur une touche quelconque.

15.2 Accès au menu principal

MENU (SHIFT, 7) affiche le menu principal et arrête la pompe si elle fonctionne en mode Manuel. Elle est opérationnelle à tout moment du fonctionnement de la pompe, sauf lorsque des écrans d'erreur sont affichés, lorsque les touches **HAUT** et **BAS** sont utilisées pour saisir des valeurs ou lorsqu'un numéro PIN est requis.



Le menu principal comprend cinq options: **Calibrage**, **Setup**, **Détails broches**, **MemoDose** et **Sortir**. Utilisez les touches **HAUT** et **BAS** pour sélectionner l'option de votre choix. Appuyez sur la touche **ENTRÉE** pour valider votre choix.

Calibrage

Calibrage permet à l'utilisateur d'étalonner la pompe à l'aide de valeurs par défaut pour toute une gamme de têtes de pompe et de tubes, ainsi que de régler plus précisément le débit grâce à une fonction de dose de calibrage.

Setup

Avec **Setup**, l'utilisateur peut configurer les paramètres opérationnels de la pompe sous 23 rubriques: Ajuster, Analogique, Affichage, ID pompe, Baud, Bits d'arrêt, Xon/Xoff, Unités de débit, Durée d'exécution, Sorties, Stop externe, Redémarrage automatique, Def. Vitesse Max, Def. Vitesse Min, Incrémentation, Date/Heure, Eclairage, ROM, Langue, Paramètres usine, Bip sonore, Mot de passe et Sortir.

Détails des broches

Le détail des broches ne concerne pas les pompes 720DuN IP66/NEMA 4X. La sélection de la fonction **Détails broches** entraîne l'affichage par la pompe d'un écran d'avertissement et du menu principal.

MemoDose

La fonction **MemoDose** est utilisée pour mémoriser le nombre de tours requis pour administrer le volume de fluide ayant été administré en dernier et elle permet à la pompe d'administrer le même volume à chaque activation.

Sortir

Si **Sortir** est sélectionné, la pompe retourne à son dernier état manuel avec la pompe à l'arrêt.



16 Protection du processus par code PIN

La pompe 720DuN permet une protection du processus par code PIN. Cette caractéristique permet de configurer la pompe en fonction d'une application particulière et de protéger la configuration grâce à deux niveaux de code PIN.

Option de menu ou touche	Avec code principal	Avec code utilisateur	Code et clavier verrouillés
Menu (SHIFT, 7)	Disponible	Disponible	Non disponible
Calibrage	Disponible	Disponible	Non disponible
Accepter	Disponible	Disponible	Non disponible
Changer	Code principal requis	Code principal ou code utilisateur requis	Non disponible
Setup	Code principal requis	Code principal requis, code utilisateur invalide	Non disponible
Cal (SHIFT, 8)	Disponible	Disponible	Non disponible
Accepter	Disponible	Disponible	Non disponible
Changer	Code principal requis	Code principal ou code utilisateur requis	Non disponible
Max (SHIFT, 4)	Disponible	Disponible	Non disponible
Sens rot. (SHIFT,1)	Code principal requis	Code principal ou code utilisateur requis	Non disponible
Auto (SHIFT, 9)	Disponible	Disponible	Non disponible
Man (SHIFT, 6)	Disponible	Disponible	Non disponible
Haut	Disponible	Disponible	Non disponible
Bas	Disponible	Disponible	Non disponible
SHIFT et Haut	Disponible	Disponible	Non disponible
SHIFT et Bas	Disponible	Disponible	Non disponible
Start	Disponible	Disponible	Disponible
Stop	Disponible	Disponible	Disponible
Entrée	Disponible	Disponible	Non disponible
MemoDose	Disponible	Disponible	Disponible
Verrouillage du clavier	Code principal requis	Code principal ou code utilisateur requis	Code principal ou code utilisateur requis
Redémarrage automatique	Disponible	Disponible	Disponible

Le code principal permet d'accéder aux options **Calibrage**, **Setup**, changement de **sens de rotation** et **Verrouillage clavier**.

Le code secondaire (code d'utilisateur) permet d'accéder aux options **Calibrage**, Changement de **sens de rotation** et **Verrouillage clavier**, mais pas à **Setup**.

Si l'un ou l'autre code est utilisé conjointement avec le verrouillage clavier, toutes les touches sont désactivées, à l'exception de **STOP** et **START**.

Pour activer et définir un code de sécurité, référez-vous à la section 18.22 Code de sécurité.

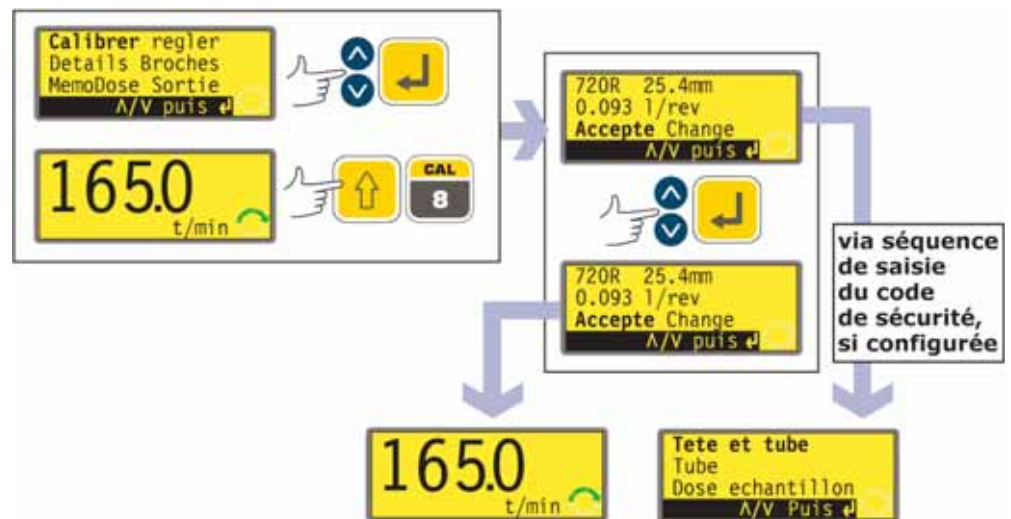
Vous avez perdu ou oublié le code principal? Il est possible de contourner le code de sécurité de configuration principal en appuyant sur plusieurs touches dans un ordre. Tous les codes sont alors annulés et réinitialisés. Contactez Watson-Marlow ou votre distributeur pour obtenir les informations nécessaires.

17 Calibrage de la tête et du tube

La pompe peut afficher le débit, exprimé dans l'unité de votre choix, ainsi que la vitesse en tours par minute. Il convient cependant de calibrer préalablement la pompe.

Le calibrage de la pompe peut être réservé aux opérateurs qui saisissent correctement un code de sécurité à trois chiffres. Si le code de sécurité a été activé, en sélectionnant **Changer** dans l'écran des détails d'étalonnage et en appuyant sur la touche **ENTRÉE** pour confirmer, la pompe affiche la séquence de saisie du code de sécurité. Référez-vous à la section 18.22 Code de sécurité Si aucun code de sécurité n'a été défini, la pompe affiche le premier écran de la séquence de calibrage.

Pour administrer la quantité exacte de fluide, la pompe doit savoir quelle tête de pompe est posée, ainsi que la taille du tube dans la tête. La pompe est préprogrammée avec des valeurs de débit par défaut pour toute une gamme de têtes de pompe et de tubes. Pour un calibrage plus précis, vous pouvez mesurer le débit de la pompe et entrer cette valeur.



- Utilisez les touches **HAUT** et **BAS** pour mettre en surbrillance **Calibrage** dans le menu principal. Appuyez sur la touche **ENTRÉE** pour confirmer.

Ou...

- Appuyez sur **CAL (SHIFT, 8)** pour accéder à l'écran de calibrage à partir de l'écran principal actif. Retournez à l'écran principal après avoir procédé au calibrage.

Ensuite:

- La pompe affiche ses réglages courants: tête de pompe, taille du tube et débit; la valeur par défaut pour chaque tête de pompe standard correspond à la plus grande dimension de tube pouvant équiper la tête de pompe. Un exemple de ces informations est proposé ici.
- Utilisez les touches **HAUT** et **BAS** pour mettre en surbrillance **Accepter** ou **Changer**. Appuyez sur la touche **ENTRÉE** pour confirmer.
- Si vous sélectionnez **Accepter**, les valeurs par défaut ou les données de débit définies précédemment pour cette tête de pompe et la taille du tube sont utilisées. La pompe affiche l'écran principal actif.
- Si vous sélectionnez **Changer**, alors qu'un code de sécurité est sélectionné, la pompe lance la séquence de saisie du code de sécurité. Référez-vous à la section 18.22 Code de sécurité Quand l'opérateur saisit le code correct, la pompe offre trois options: **Tête et tube**; **Tube**; et **Dose de calibrage**. Si vous sélectionnez **Changer** alors qu'aucun code de sécurité n'a été défini, les trois options s'affichent immédiatement.
- Utilisez les touches **HAUT** et **BAS** pour sélectionner l'option de votre choix. Appuyez sur la touche **ENTRÉE** pour confirmer.

Tête et tube



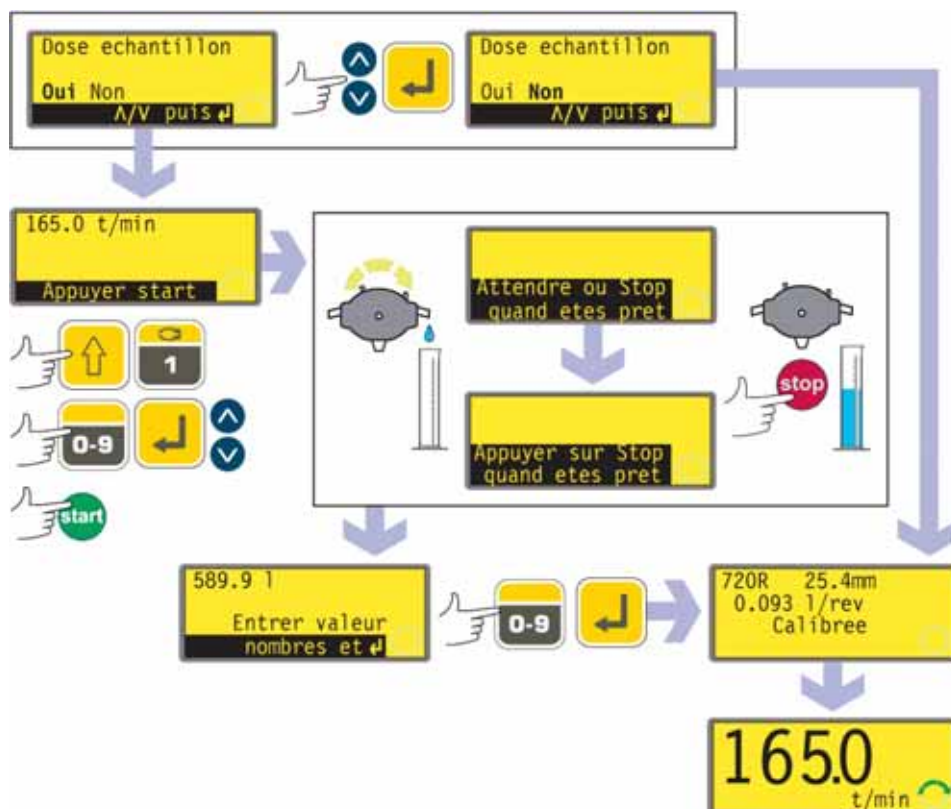
- Si vous sélectionnez **Tête et tube**, la pompe affiche une liste de têtes de pompe standard pouvant équiper la pompe.
- Utilisez les touches **HAUT** et **BAS** pour sélectionner l'option de votre choix. Appuyez sur la touche **ENTRÉE** pour confirmer. Un exemple est proposé ici.
- La pompe affiche les tailles de tube, comme ci-dessous.

Tube



- Si **Tube** est sélectionné, ou si l'opérateur vient de sélectionner une tête de pompe, la pompe affiche la liste des tailles de tube standard pouvant être utilisées dans la tête de pompe identifiée précédemment.
- Utilisez les touches **HAUT** et **BAS** pour sélectionner l'option de votre choix. Appuyez sur la touche **ENTRÉE** pour confirmer.

Dose de calibrage



- La pompe propose d'exécuter une dose de calibrage. Utilisez les touches **HAUT** et **BAS** pour mettre en surbrillance **Oui** ou **Non**. Appuyez sur la touche **ENTRÉE** pour confirmer. Des exemples sont proposés ici.
- Si l'opérateur a sélectionné **Non** après la sélection d'un tube (référez-vous à la section Tube ci-dessus), la pompe affiche brièvement un écran de confirmation montrant les réglages courants de tête, de tube et de débit, puis réaffiche le menu principal.
- Si l'opérateur choisit **Dose de calibrage**, ou **Oui** après avoir sélectionné un tube (référez-vous à la section Tube ci-dessus), la pompe affiche la vitesse et le sens dans lequel elle fonctionnait dernièrement en mode manuel, ou sur lesquels ils venaient d'être réglés, et invite l'opérateur à appuyer sur la touche **START**.
- **Remarque:** il est possible à ce stade de modifier le sens de rotation en utilisant la touche **SHIFT, 1 (SENS DE ROTATION)** et de modifier la vitesse de rotation au moyen des touches numériques (suivies par **ENTRÉE**) ou **HAUT** et **BAS**, jusqu'à la vitesse maximum de la pompe ou toute autre vitesse maximum ayant été préalablement définie. Référez-vous aux sections 18.13 Spécification de la vitesse maximum autorisée et 18.14 Spécification de la vitesse minimum autorisée.
- Positionnez un récipient gradué à la sortie de la pompe. Appuyez sur la touche **START**. La pompe fonctionne 4 minutes, affichant un écran d'information pendant 15 secondes et un autre écran d'information pour les 4 minutes restantes. Vous pouvez arrêter la dose d'étalonnage à n'importe quel moment au moyen de la touche **STOP** - mais laissez tourner la pompe aussi longtemps que possible pour obtenir l'étalonnage le plus exact possible. Une durée minimum de 15 secondes est recommandée.

- Mesurez le volume de fluide administré. La pompe affiche la dose calculée, en se basant sur les données de calibrage précédentes. Utilisez les touches numériques pour ajuster cette lecture afin qu'elle reflète le volume mesuré. Appuyez sur la touche **ENTRÉE**. La pompe affiche les nouveaux réglages de tête, de tube et de débit, puis affiche l'écran principal actif. Des chiffres sont proposés ici à titre d'exemple.



Remarque: Si la pompe est configurée pour l'affichage du débit en unités de masse (référez-vous à la section 18.8 Unités de débit), comme dans cet exemple, la pompe affiche un écran permettant à l'opérateur de confirmer la densité du fluide pompé immédiatement avant d'appuyer une dernière fois sur **ENTRÉE**.

Remarque: si le calibrage a été saisi via la touche **CAL (SHIFT, 8)** à partir de l'écran principal actif, **la pompe ré-affiche l'écran principal actif et redémarre seule immédiatement.**

Remarque: Recalibrez toujours la pompe après chaque changement de tube, de fluide ou de tuyauterie de connexion. Il est également recommandé de recalibrer la pompe régulièrement pour maintenir la précision.

18 Setup

L'accès au menu Setup se fait à partir du menu principal. Il est possible de limiter l'accès aux seuls opérateurs qui connaissent le code de sécurité à trois chiffres. Si le code de sécurité a été activé, en sélectionnant **Setup** et en appuyant sur la touche **ENTRÉE** pour confirmer, la pompe affiche la séquence de saisie du code de sécurité. Référez-vous à la section 18.22 Code de sécurité Si aucun code de sécurité n'a été défini, la pompe affiche le premier des sept écrans du menu Setup.

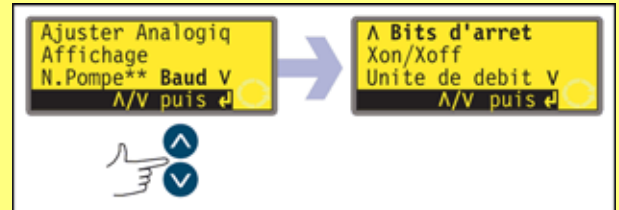
Le menu Setup

Le menu Setup comprend sept écrans. Les deux premiers écrans sont illustrés ci-contre.

Pour passer d'un écran à un autre, appuyez de manière répétée sur la touche **BAS**. Chaque élément est mis successivement en surbrillance jusqu'à ce que le dernier élément soit sélectionné.

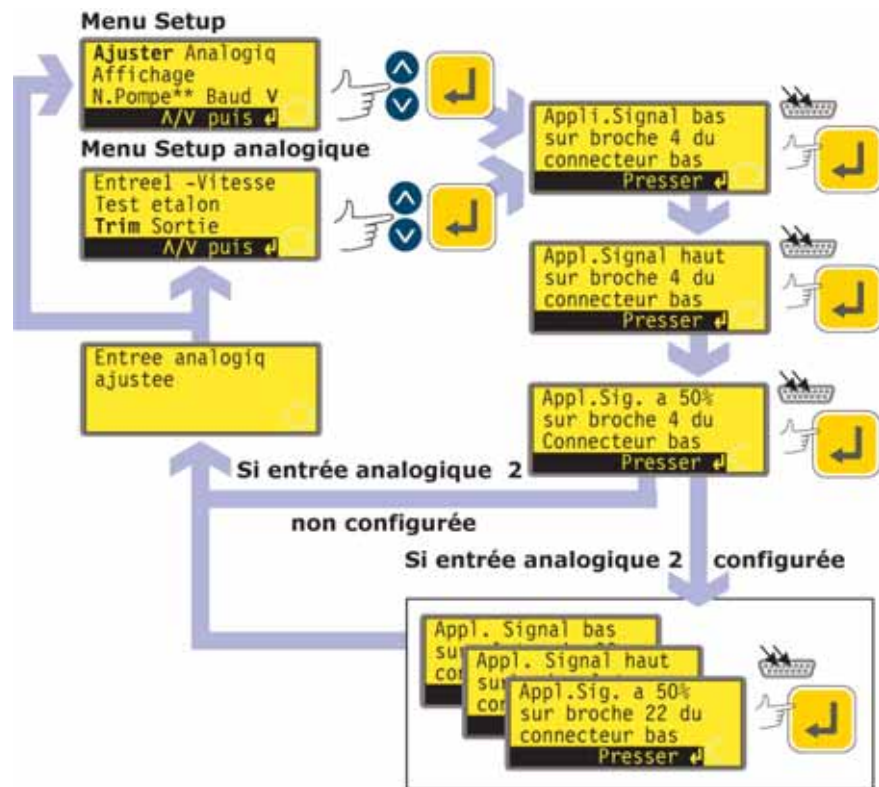
Appuyez à nouveau sur la touche **BAS** pour afficher l'écran suivant du menu avec le premier élément en surbrillance.

Suivez la procédure inverse en utilisant la touche **HAUT** pour passer à un écran précédent du menu.



Faites votre sélection à l'aide des touches **HAUT** ou **BAS** et en appuyant sur la touche **ENTRÉE** pour valider votre choix.

18.1 Ajustage



Lorsque la pompe est en mode de contrôle à distance, elle suit un signal analogique transmis par la commande à distance de l'opérateur jusqu'à la borne **i/p** des connecteurs analogiques 1 et 2 à l'arrière de la pompe, dans les fourchettes de 4-20 mA, 0-10 V ou 1-5 V. La séquence du Setup **Ajuster** permet à l'opérateur de personnaliser l'étalonnage signal de processus-vitesse de la pompe. Vous pouvez accéder directement à la séquence depuis le menu Setup ou le menu Setup analogique.

- Sélectionnez **Ajuster** dans le menu du Setup ou le menu du Setup analogique en utilisant les touches **HAUT** ou **BAS** et en appuyant sur la touche **ENTRÉE** pour valider votre choix.
- Appliquez le signal analogique de processus bas à la borne **i/p** du connecteur analogique 1 comme requis à l'affichage. Référez-vous à la section 18.2 Analogique. Pendant qu'un signal est en cours de communication, appuyez sur la touche **ENTRÉE** pour enregistrer le signal comme point d'étalonnage.
- Appliquez le signal de contrôle de processus maximum. Pendant qu'un signal est en cours de communication, appuyez sur la touche **ENTRÉE** pour enregistrer le signal comme point d'étalonnage.
- Appliquez 50 % du signal de contrôle de processus maximum. Pendant qu'un signal est en cours de communication, appuyez sur la touche **ENTRÉE** pour enregistrer le signal comme point d'étalonnage.
- En cas d'erreur, appuyez sur la touche **STOP** à un moment quelconque de la séquence et la pompe affiche l'écran précédent.
- Appuyez une dernière fois sur **ENTRÉE** pour clôturer la séquence d'ajustage analogique 1.
 - Si Analogique 2 a été configuré, la pompe affiche pour cette entrée une séquence d'écrans similaire. Lorsque vous y êtes invité, appliquez le signal faible, élevé et moyen à la borne i/p du connecteur analogique 2 en appuyant sur **ENTRÉE** à chaque fois pour enregistrer les signaux en tant que points d'étalonnage.

- En cas d'erreur, appuyez sur la touche **STOP** à un moment quelconque de la séquence et la pompe affiche l'écran précédent.
- Appuyez une dernière fois sur **ENTRÉE** pour clôturer la séquence d'ajustage analogique 2.
- Une fois l'ajustage effectué, un écran de confirmation s'affiche et la pompe ré-affiche l'écran à partir duquel vous avez sélectionné l'option Ajuster : le menu Setup ou le menu Setup analogique.

La pompe calcule ensuite des réponses linéaires pour les signaux bas à moyen et moyen à élevé et enregistre les résultats sous forme de nouveaux graphes d'étalonnage d'entrée analogique.

Si l'un des trois signaux appliqués à chaque entrée correspond, un écran d'avertissement s'affiche avant l'affichage de l'écran de confirmation et l'ajustage est ignoré.

Remarque: En appliquant le signal de contrôle de processus maximum lorsque le minimum est requis et inversement, des réponses inverses peuvent être configurées.

Remarque: Le retour aux paramètres usine annule les valeurs d'ajustage du calibrage.

18.2 Analogique

Lorsque la pompe est en mode de contrôle à distance, elle suit un signal analogique transmis par la commande à distance de l'opérateur jusqu'à la borne **i/p** du connecteur analogique 1 à l'arrière de la pompe, dans les fourchettes de 4-20 mA, 0-10 V ou 1-5 V. L'option **Analogique** dans le menu Setup permet à l'utilisateur de configurer la pompe pour fonctionnement avec son système de contrôle à distance.



- Sélectionnez **Analogique** dans le menu Setup en utilisant les touches **HAUT** ou **BAS** et en appuyant sur la touche **ENTRÉE** pour valider votre choix.
- Quatre options sont affichées: **Entrée 1 - vitesse**, **Réglage progressif - course**, **Ajuster** et **Sortir**.

Entrée 1 - vitesse permet à l'utilisateur d'indiquer au logiciel de la pompe le type de signal qui sera appliqué à Analogique 1 ou de choisir l'option programme. S'il sélectionne **Programme** dans le menu suivant, l'opérateur peut choisir le type d'entrée et indiquer à la pompe les vitesses de fonctionnement en réponse au signal de contrôle de processus élevé ou bas. Référez-vous à la section 18.2.1 Entrée 1 - vitesse.

Réglage progressif - course permet à l'opérateur d'inhiber le contrôle de réglage progressif, ou, pour activer le réglage progressif, de dire à la pompe quel type de signal sera appliqué à Analogique 2, ou de choisir l'option programme. S'il sélectionne **Programme** dans le menu suivant, l'opérateur peut choisir le type d'entrée et indiquer à la pompe les vitesses proportionnelles de fonctionnement en réponse au signal de contrôle de processus élevé ou bas. Référez-vous à la section 18.2.1 Entrée 1 - vitesse.

Ajuster affiche le menu Ajustage décrit ci-dessus. Référez-vous à la section 18.1 Ajustage.

Sortir ramène l'opérateur à la première section du menu Setup. Référez-vous à la section 18 Setup.

18.2.1 Entrée 1: vitesse

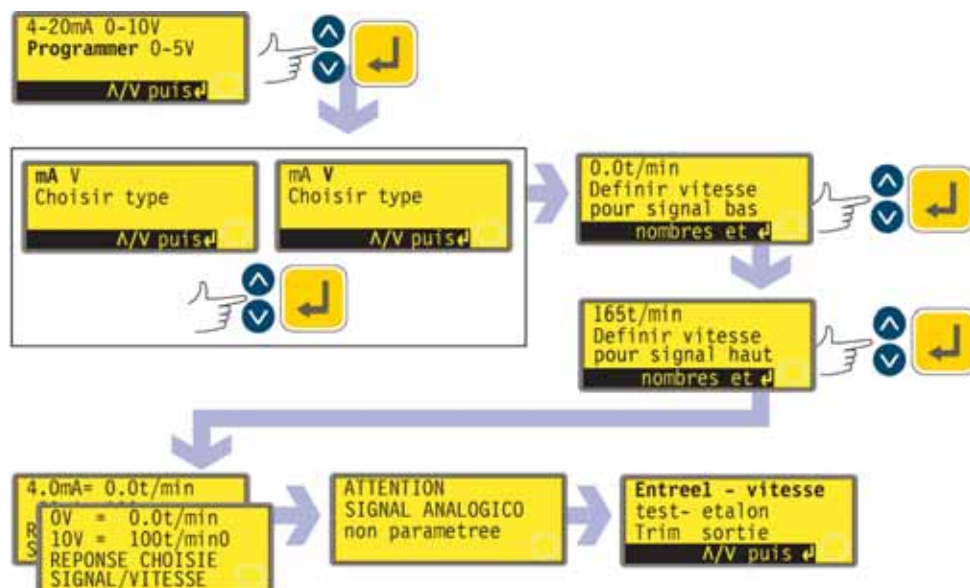
- Sélectionnez **Entrée 1 - vitesse** à l'aide des touches **HAUT** ou **BAS** et en appuyant sur la touche **ENTRÉE** pour valider votre choix.
- La pompe offre trois options supplémentaires: **4-20 mA**, **0-10 V** et **1-5 V**. Effectuez une sélection en utilisant les touches **HAUT** ou **BAS** et appuyez sur la touche **ENTRÉE** pour valider votre choix.



- La pompe configure le matériel et les données de réponse spécifiées en usine et affiche brièvement un écran de confirmation. L'opérateur est ramené à l'affichage du Setup analogique. Des chiffres sont proposés ici à titre d'exemple.
- L'opérateur peut également sélectionner **Programme** pour configurer la pompe afin qu'elle réponde conformément à un programme spécifié par l'opérateur à une plage de signaux comprise entre 4-20 mA, 0-10 V ou 1-5 V.

Programmer

- Sélectionnez **Programmer** en utilisant les touches **HAUT** ou **BAS** et en appuyant sur la touche **ENTRÉE** pour confirmer.
- La pompe offre deux options: **mA** et **V** (0-10 V). Effectuez une sélection en utilisant les touches **HAUT** ou **BAS** et appuyez sur la touche **ENTRÉE** pour valider votre choix.



- La pompe affiche un écran vous permettant de spécifier la vitesse de fonctionnement en réponse à un signal bas (4 mA ou 0 V). Utilisez les touches **HAUT** et **BAS** pour faire défiler l’affichage jusqu’à la vitesse requise et appuyez sur la touche **ENTRÉE** pour valider le chiffre.
- La pompe affiche un écran vous permettant de spécifier la vitesse de fonctionnement en réponse à un signal élevé (20 mA ou 10 V). Utilisez les touches **HAUT** et **BAS** pour faire défiler l’affichage jusqu’à la vitesse requise et appuyez sur la touche **ENTRÉE** pour valider le chiffre.
- En cas d’erreur, l’opérateur peut appuyer sur la touche **STOP** à tout moment dans la séquence (avant d’appuyer sur la touche **ENTRÉE** sur l’écran de vitesse de signal élevé) pour que la pompe affiche l’écran précédent.
- La dernière sélection de la touche **ENTRÉE** commande à la pompe de configurer le matériel et les données de réponse programmées. Elle affiche brièvement un écran de confirmation et d’avertissement indiquant que le signal analogique n’est pas ajusté et ramène l’opérateur au menu Setup analogique. Des chiffres sont proposés ici à titre d’exemple.

18.2.2 Réglage progressif - course

- Sélectionnez **Réglage progressif - course** en utilisant les touches **HAUT** ou **BAS** et en appuyant sur la touche **ENTRÉE** pour valider votre choix.
- La pompe offre six options supplémentaires: **Arrêt, Clavier, 4-20 mA, 0-10 V, 1-5V** et **Programme**. Effectuez une sélection en utilisant les touches **HAUT** ou **BAS** et appuyez sur la touche **ENTRÉE** pour valider votre choix.
- Si l'opérateur sélectionne **Arrêt**, le contrôle de réglage progressif est inhibé et la pompe affiche le menu du Setup analogique.
- Les autres options offrent un choix d'entrées pour le contrôle de réglage progressif.
 - Si l'opérateur sélectionne **Clavier**, le réglage progressif sera contrôlé en saisissant le facteur de réglage à l'aide des touches **HAUT** et **BAS** pendant que la pompe fonctionne en mode analogique Auto. Référez-vous à la section 18.2 Analogique. La pompe affiche le menu Setup analogique.
 - Si l'opérateur sélectionne **4-20 mA, 0-10 V** ou **1-5V**, la pompe configure le matériel et les données d'étalonnage à partir de ces valeurs. Un écran de confirmation s'affiche brièvement et l'opérateur revient au menu Setup analogique.
 - Si l'opérateur sélectionne **Programme**, la pompe propose au choix: **mA** (4-20 mA) et **V** (0-10 V). Effectuez une sélection en utilisant les touches **HAUT** ou **BAS** et appuyez sur la touche **ENTRÉE** pour valider votre choix.
 - La pompe affiche un écran invitant l'opérateur à saisir la vitesse proportionnelle requise pour l'entrée de signal bas (4 mA ou 0 V), sous forme de valeur de 0 % à 100 %. Faites votre sélection à l'aide des touches **HAUT** ou **BAS** et appuyez sur la touche **ENTRÉE** pour valider votre choix.
 - Un écran similaire invite l'opérateur à saisir la vitesse proportionnelle requise pour l'entrée de signal élevé (20 mA ou 10 V), sous forme de valeur de 0 % à 100 %. Entrez une valeur de la même manière.
 - Si l'opérateur appuie sur la touche **STOP** pendant la configuration du programme (avant d'appuyer sur la touche **ENTRÉE** sur l'écran de vitesse proportionnelle de signal élevé), la pompe revient à l'écran précédent.
 - Une fois que les valeurs de signal bas et élevé sont entrées et confirmées, la pompe configure le matériel et les données d'étalonnage de base. Un écran de confirmation s'affiche brièvement, suivi d'un avertissement signalant que le signal analogique n'a pas été ajusté. L'opérateur est ramené à l'écran du Setup analogique.

Référez-vous à la section 22.4 Réglage progressif: entrée analogique 2 dans Câblage de contrôle automatique.

18.2.3 Ajustage

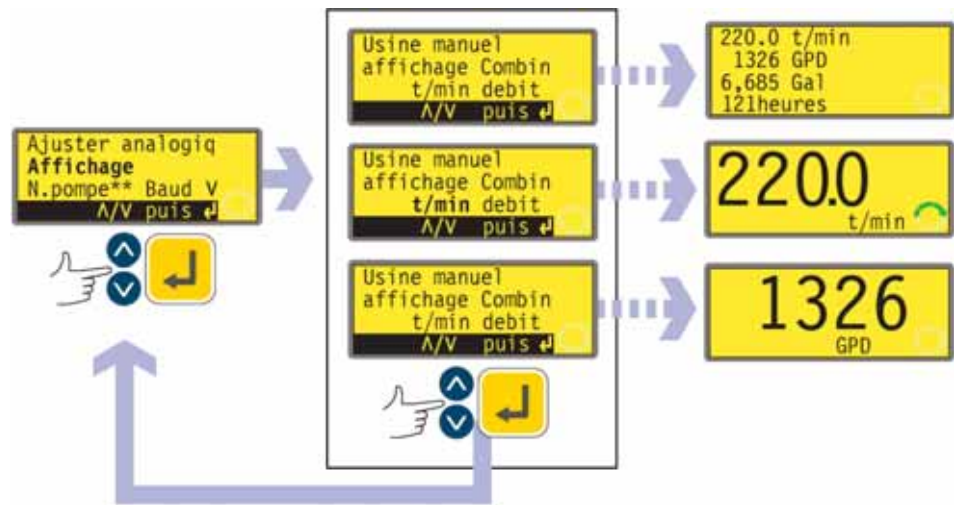
Ajuster affiche le menu Ajustage décrit ci-dessus. Référez-vous à la section 18.1 Ajustage. Il est recommandé de toujours effectuer un calibrage d'ajustage pour aligner la réponse de la pompe sur le signal analogique du processus en cours.

18.2.4 Sortir

Sortir ramène l'opérateur à la première section du menu Setup décrit ci-dessus. Référez-vous à la section 18 Setup.

18.3 Affichage

La pompe peut afficher trois écrans par défaut en mode manuel: le débit exprimé dans l'unité de votre choix, le nombre de tours par minute ou les deux combinés.



- Sur le premier écran du menu Setup, sélectionnez **Affichage** en utilisant les touches **HAUT** et **BAS**. Appuyez sur la touche **ENTRÉE** pour confirmer.
- La pompe affiche un écran vous permettant de choisir le format de l'écran principal en mode manuel. Effectuez une sélection en utilisant les touches **HAUT** ou **BAS** et appuyez sur la touche **ENTRÉE** pour valider votre choix.
- Si vous choisissez **Débit** et n'avez pas étalonné la pompe depuis la mise sous tension, un écran d'avertissement s'affiche pendant 4 secondes. L'avertissement ne s'affiche pas si l'on répète le cycle de formats à l'écran, sauf si la pompe a été mise hors tension dans l'intervalle.
- La pompe réaffiche le premier écran du menu Setup.
- Lorsque la pompe est remise en route, l'écran principal de mode manuel affiche le fonctionnement de la pompe en tr/min, le débit (dans les unités de votre choix - référez-vous à la section 18.8 Unités de débit) ou les deux, selon votre choix, ainsi qu'un chiffre pour le volume cumulé et un chiffre pour la durée d'exécution. Des exemples sont proposés ici.

Ou...

- Sur l'écran principal de mode manuel, appuyez plusieurs fois sur **ENTRÉE** pour que l'affichage alterne entre t/min, débit (dans les unités de votre choix - référez-vous à la section 18.8 Unités de débit), ou les deux, selon votre choix. Le cycle se poursuit que la pompe soit à l'arrêt ou en marche. Pendant que la pompe est en marche, l'opérateur peut faire alterner l'affichage de la même manière en appuyant plusieurs fois sur **START**. Dans les deux cas, si vous n'avez pas étalonné la pompe depuis la mise sous tension, un écran d'avertissement s'affiche pendant 4 secondes avant l'apparition de l'écran de débit. L'avertissement ne s'affiche pas si l'on répète le cycle de formats à l'écran, sauf si la pompe a été mise hors tension.
- La pompe réaffiche le premier écran du menu Setup.

18.4 ID de la pompe

La pompe 720DuN peut être individuellement contrôlée via RS485, dans un ensemble pouvant aller jusqu'à 32 pompes. Tout d'abord, il convient de lui attribuer un numéro d'identification.



- Sur le premier écran du menu Setup, sélectionnez **ID pompe** en utilisant les touches **HAUT** et **BAS**. Appuyez sur la touche **ENTRÉE** pour confirmer.
- La pompe affiche un écran permettant à l'opérateur de changer le numéro d'identification de la pompe. Saisissez un nouveau chiffre à l'aide des touches numériques et appuyez sur la touche **ENTRÉE** pour valider votre choix. Un exemple est proposé ici.
- La pompe affiche le premier écran du menu Setup.

18.5 Baud

La pompe peut être réglée pour communiquer avec des dispositifs de contrôle dans des débits de baud différents.



- Sur le premier écran du menu Setup, sélectionnez **Baud** en utilisant les touches **HAUT** et **BAS**. Appuyez sur la touche **ENTRÉE** pour confirmer.
- La pompe affiche un écran permettant à l'opérateur de changer le débit en bauds de la pompe. En utilisant les touches **HAUT** ou **BAS**, sélectionnez **1 200**, **2 400**, **4 800**, **9 600** ou **19 k2** et appuyez sur la touche **ENTRÉE** pour valider votre choix.
- La pompe affiche le premier écran du menu Setup.

18.6 Bits d'arrêt

La pompe peut être réglée pour communiquer avec des dispositifs de contrôle, dans une gamme de réglages de bits d'arrêt.



- Sur le deuxième écran du menu Setup, sélectionnez **Bits d'arrêt** en utilisant les touches **HAUT** et **BAS**. Appuyez sur la touche **ENTRÉE** pour confirmer.
- La pompe affiche un écran permettant à l'opérateur de changer le réglage de bits d'arrêt de la pompe. En utilisant les touches **HAUT** ou **BAS**, sélectionnez **2**, **1**, ou **0** et appuyez sur la touche **ENTRÉE** pour valider votre choix.
- La pompe affiche le deuxième écran du menu Setup.

18.7 Xon/Xoff

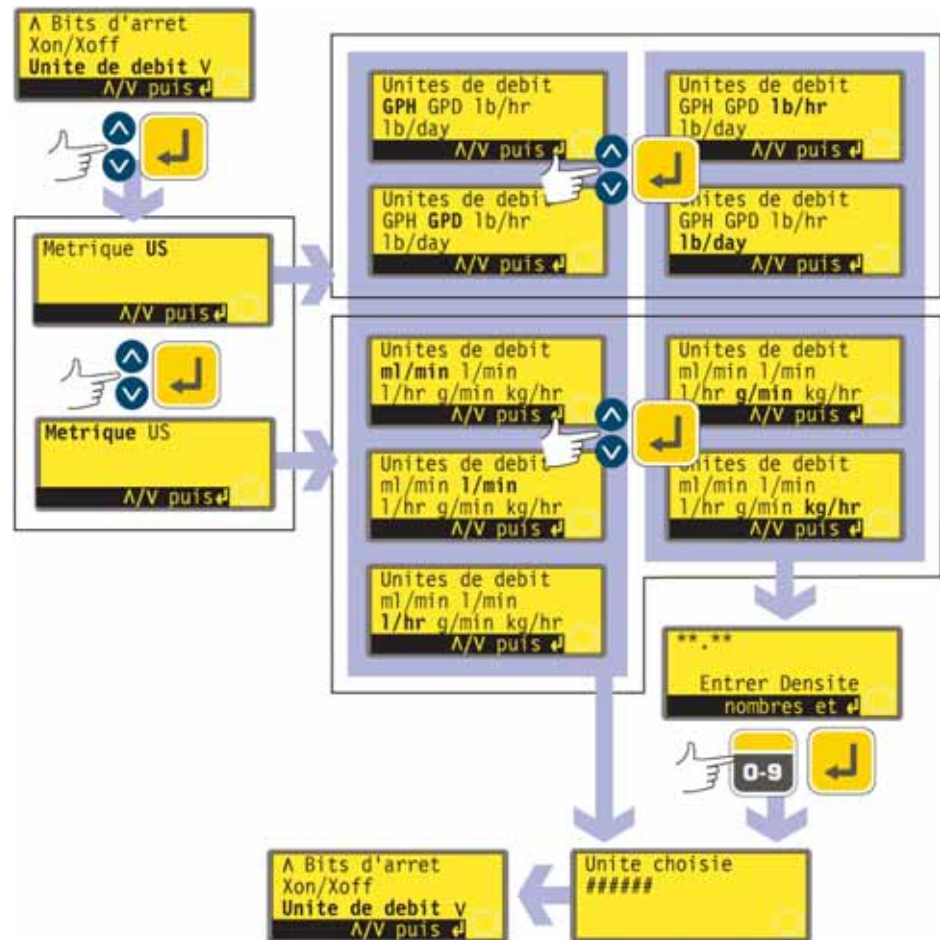
La pompe peut être réglée pour communiquer avec des dispositifs de contrôle, en utilisant le contrôle de flux Xon/Xoff.



- Sur le deuxième écran du menu Setup, sélectionnez **Xon/Xoff** en utilisant les touches **HAUT** et **BAS**. Appuyez sur la touche **ENTRÉE** pour confirmer.
- La pompe affiche un écran permettant à l'opérateur d'activer ou de désactiver le contrôle de flux. Effectuez une sélection en utilisant les touches **HAUT** ou **BAS** et appuyez sur la touche **ENTRÉE** pour valider votre choix.
- La pompe affiche le deuxième écran du menu Setup.

18.8 Unités de débit

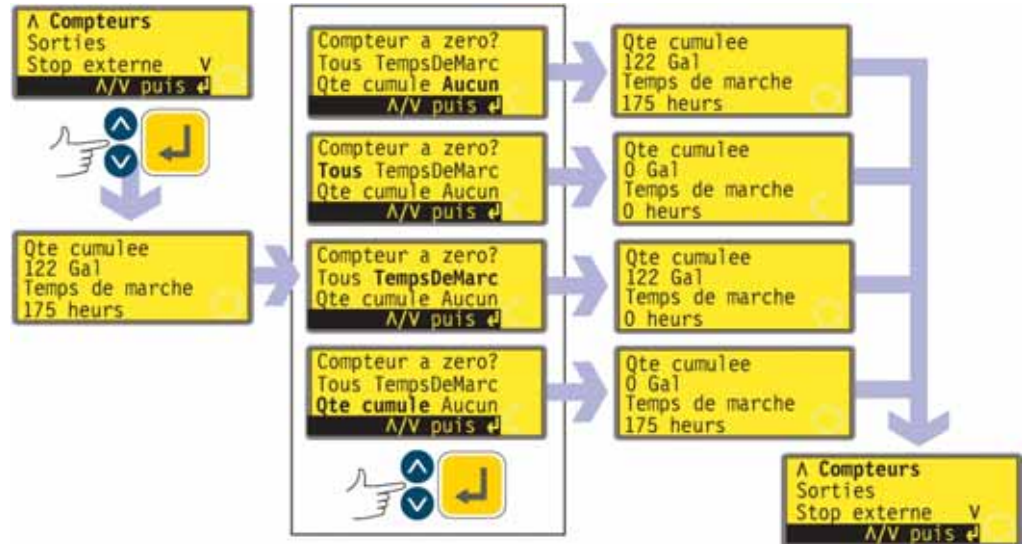
La pompe peut afficher le débit en unités métriques ou anglo-saxonnes (US) de volume ou de masse.



- Sur le deuxième écran du menu Setup, sélectionnez **Unités de débit** en utilisant les touches **HAUT** et **BAS**. Appuyez sur la touche **ENTRÉE** pour confirmer.
- La pompe affiche un écran proposant les unités au format **Métrique** ou **US (anglo-saxon)**. Effectuez une sélection en utilisant les touches **HAUT** ou **BAS** et appuyez sur la touche **ENTRÉE** pour valider votre choix.
- Si vous choisissez **Métrique**, la pompe propose plusieurs unités: **ml/min, l/min, l/h, g/min** ou **kg/h**. Effectuez une sélection en utilisant les touches **HAUT** ou **BAS** et appuyez sur la touche **ENTRÉE** pour valider votre choix.
- Si vous choisissez **US**, la pompe propose plusieurs unités: **Gallons US/h, Gallons US/jour, livres/h** ou **livres/jour**. Effectuez une sélection en utilisant les touches **HAUT** ou **BAS** et appuyez sur la touche **ENTRÉE** pour valider votre choix.
- Si vous choisissez un débit volumétrique sur l'un ou l'autre écran, un écran de confirmation s'affiche brièvement et la pompe affiche le deuxième écran du menu Setup.
- Si vous choisissez un débit massique dans l'un ou l'autre écran, la pompe demande la densité du fluide pompé. Utilisez les touches numériques pour entrer une valeur entre 0,01 et 15. Appuyez sur la touche **ENTRÉE** pour confirmer. Appuyez sur **STOP** si vous décidez de changer d'unité.
- Un écran de confirmation s'affiche brièvement et la pompe affiche le deuxième écran du menu Setup.

18.9 Compteurs

La pompe enregistre le cumul des heures de fonctionnement du moteur et le volume de fluide ayant été pompé. Les chiffres peuvent être affichés ou réinitialisés (remise à zéro).



- Sur le troisième écran du menu Setup, sélectionnez **Compteurs** en utilisant les touches **HAUT** et **BAS**. Appuyez sur la touche **ENTRÉE** pour confirmer.
- La pompe affiche brièvement le volume total de fluide pompé et le nombre d'heures de fonctionnement du moteur depuis la dernière réinitialisation des compteurs, puis permet de réinitialiser les compteurs. Un exemple est proposé ici.
- Un menu à deux écrans s'affiche permettant de réinitialiser **Les deux**, **Aucun**, **Durée d'exécution** ou **Qté cumulée**. A l'aide des touches **HAUT** et **BAS**, déplacez la surbrillance vers le haut ou le bas (si vous appuyez sur **BAS** alors que **Durée d'exécution** est en surbrillance, ou sur **HAUT** pendant que **Les deux** est en surbrillance, le menu affiche un second écran sur lequel l'option **Qté cumulée** est en surbrillance). Appuyez sur la touche **ENTRÉE** pour confirmer. L'écran indiquant le volume total et le nombre d'heures s'affiche. Les totaux sont soit réinitialisés, soit inchangés. La pompe affiche le troisième écran du menu Setup.

Remarque: Le volume cumulé et la durée d'exécution s'affichent sur l'écran d'affichage combiné. Référez-vous à la section 18.3 Affichage. Le volume cumulé est remis à zéro lorsque les valeurs par défaut spécifiées en usine sont sélectionnées. La durée d'exécution n'est pas remise à zéro lorsque les valeurs par défaut spécifiées en usine sont sélectionnées.

18.10 Sorties

La pompe 720DuN comprend quatre sorties de statut de relais. Référez-vous à la section 12 Première mise en route de la pompe pour connaître les valeurs par défaut au démarrage initial. Chacun des six paramètres peut être configuré sur une sortie quelconque ou sur plusieurs sorties.

Les paramètres sont:

Marche/Arrêt

Fournit une sortie de statut indiquant si la tête de pompe fonctionne ou est arrêtée. Quand elle fonctionne à 0 tr/min, la sortie Marche/arrêt indique le fonctionnement.

Sens de rotation

Fournit une sortie de statut indiquant le sens de rotation de la pompe.

Auto/man

Fournit une sortie de statut indiquant si la pompe est en mode contrôle analogique ou en mode contrôle manuel.

Alarme générale

Fournit une sortie d'alarme lorsqu'une condition d'erreur du système intervient sauf dans les conditions suivantes: fuite détectée; signal analogique hors limites; sursignal analogique; aucun signal analogique.

Fuite détectée

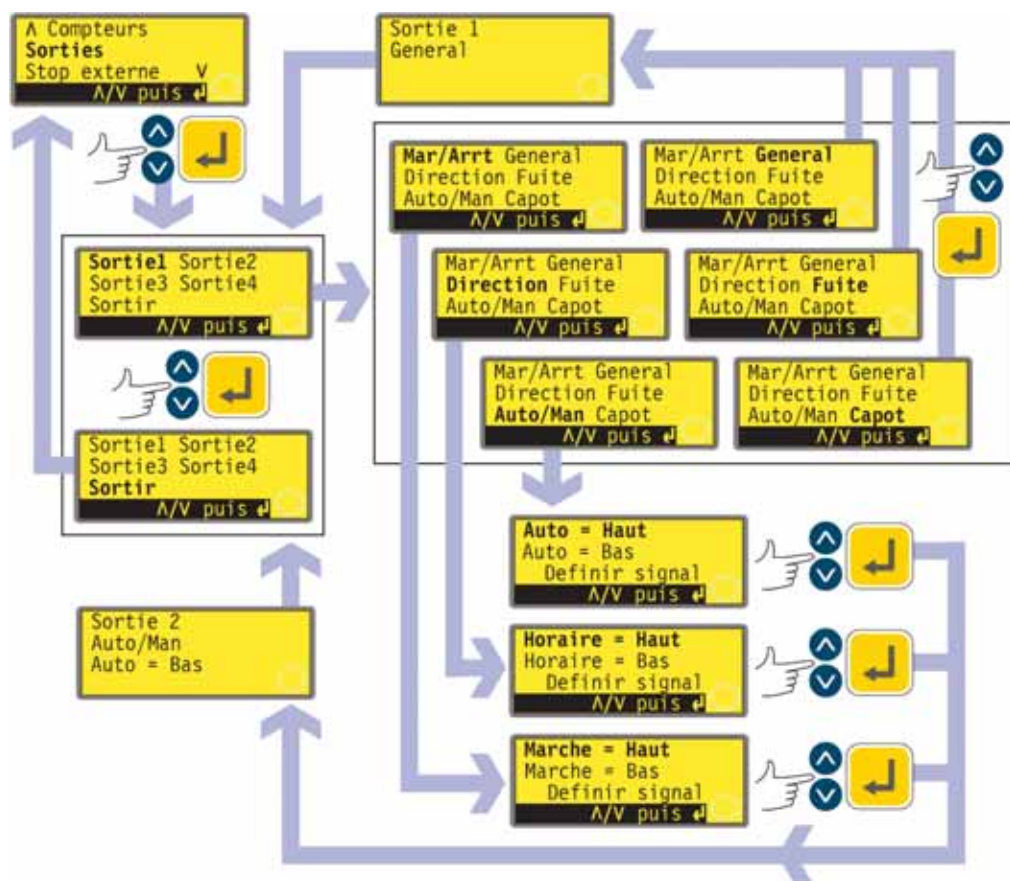
Utilisée avec un détecteur de fuite, cette sortie émet une alarme lorsque la pompe a été mise à l'arrêt de manière automatique à la suite d'une défaillance du tube.

Tête

Envoie un signal d'alarme lorsque le stator de la tête de pompe est ouvert. Lorsque l'alarme est active, la pompe s'arrête.

Les sorties 1-4 sont disponibles sous formes de contacts de relais unipolaires à inverseur: Relais 1, 2, 3 et 4. Connectez aux contacts normalement ouverts ou normalement fermés du relais, selon le cas, et configurez le logiciel de la pompe en conséquence. Voir plus loin dans cette section.

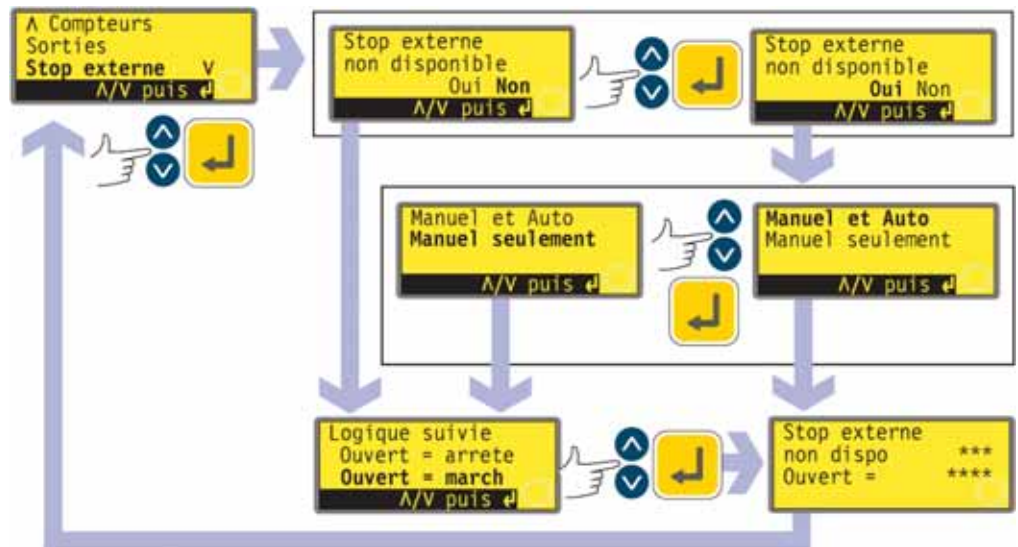
Remarque: La valeur nominale maximum sur les contacts de relais de cette pompe est de 30 V CC; charge max. de 30 W.



- Sur le troisième écran du menu Setup, sélectionnez **Sorties** en utilisant les touches **HAUT** et **BAS**. Appuyez sur la touche **ENTRÉE** pour confirmer.
- La pompe affiche un écran qui vous permet de configurer chacune des quatre sorties ou de quitter ce menu. Effectuez une sélection en utilisant les touches **HAUT** ou **BAS** et appuyez sur la touche **ENTRÉE** pour valider votre choix.
- Si **Sortie 1** est choisie, la pompe affiche les six options.
 - Si vous sélectionnez **Général**, **Fuite** ou **Tête** en utilisant les touches **HAUT** et **BAS** et confirmez en appuyant sur la touche **ENTRÉE**, cette option est configurée sur la Sortie 1, un écran de confirmation est affiché et l'opérateur est ramené à l'écran de sélection de Sortie.
 - Sélectionnez **Marche/arrêt**, **Sens de rotation** ou **Auto/man** en utilisant les touches **HAUT** et **BAS** et validez votre choix en appuyant sur la touche **ENTRÉE** pour afficher les écrans permettant d'assigner Marche sur **Elevé** ou **Bas**, Sens horaire sur **Elevé** ou **Bas**, et Auto sur **Elevé** ou **Bas** respectivement. Choisissez en utilisant les touches **HAUT** et **BAS** et appuyez sur **ENTRÉE** pour confirmer. L'option choisie est configurée sur la Sortie 1. La pompe affiche un écran de confirmation et ramène l'utilisateur à l'écran de Sélection de sortie.
- L'opérateur peut configurer **Sortie 2**, **Sortie 3** et **Sortie 4** de la même manière ou choisir **Sortir**.
- Si la touche **STOP** est activée pendant le Setup, le Setup de sortie précédent est conservé et la pompe réaffiche l'écran de sélection de Sortie.
- Si **Sortir** est sélectionné, la pompe ramène l'opérateur au troisième écran du menu Setup.

18.11 Arrêt à distance

La pompe 720DuN peut être démarrée et arrêtée à l'aide d'un commutateur à distance entre la borne 5 V et la borne i/p de l'entrée marche/arrêt, sur la base ouvert=marche ou ouvert=arrêt. Elle peut également fonctionner avec une entrée logique entre 5 V et 24 V sur la borne i/p de l'entrée marche/arrêt. Désactiver la commande d'arrêt à distance n'a pas pour effet de désactiver les autres commandes à distance.



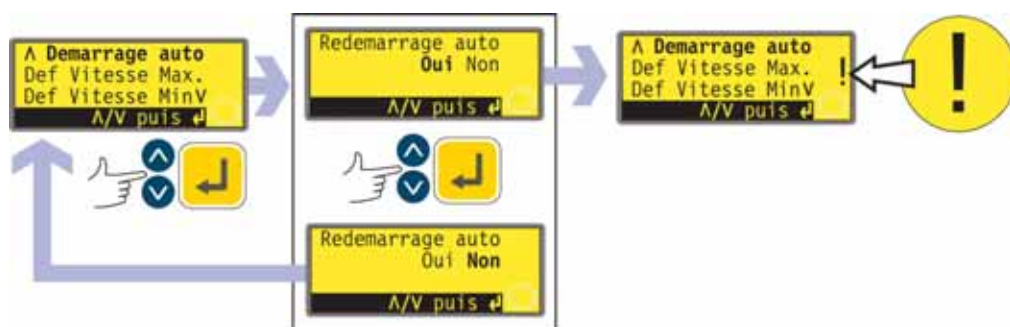
- Sur le troisième écran du menu Setup, sélectionnez **Stop externe** en utilisant les touches **HAUT** et **BAS**. Appuyez sur la touche **ENTRÉE** pour confirmer.
- La pompe affiche un écran permettant à l'opérateur de désactiver la fonction d'arrêt à distance. Sélectionnez **Oui** ou **Non** en utilisant les touches **HAUT** ou **BAS** et appuyez sur la touche **ENTRÉE** pour valider votre choix.
- Si **Non** est sélectionné, la pompe demande à l'opérateur d'effectuer un choix supplémentaire pour spécifier si la pompe doit tourner lorsque le commutateur à distance est ouvert ou fermé: **Ouvert=arrêt** ou **Ouvert=marche**. Choisissez en utilisant les touches **HAUT** et **BAS** et appuyez sur **ENTRÉE** pour confirmer. La pompe affiche brièvement un écran de confirmation (exemple illustré ci contre) et ramène l'utilisateur au troisième écran du menu Setup.
- Si **Oui** est sélectionné, la pompe demande à l'opérateur si l'option d'arrêt à distance doit être complètement désactivée (pour le fonctionnement à la fois manuel et automatique) ou seulement pour le fonctionnement manuel, laissant ainsi fonctionner l'arrêt à distance lorsque la pompe est en mode automatique. Choisissez en utilisant les touches **HAUT** et **BAS** et appuyez sur **ENTRÉE** pour confirmer. Si l'arrêt à distance doit être désactivé à la fois pour le mode manuel et le mode automatique, la pompe affiche brièvement un écran de confirmation (exemple illustré ci contre) et ramène l'utilisateur au troisième écran du menu Setup. Si l'arrêt à distance n'est désactivé que pour le mode manuel, la pompe demande à l'opérateur d'effectuer un choix supplémentaire pour spécifier si la pompe (avec l'arrêt à distance activé pour le mode automatique seulement) doit tourner lorsque le commutateur à distance est ouvert ou fermé: **Ouvert=arrêt** ou **Ouvert=marche**. Choisissez en utilisant les touches **HAUT** et **BAS** et appuyez sur **ENTRÉE** pour confirmer. La pompe affiche brièvement un écran de confirmation (exemple illustré ci contre) et ramène l'utilisateur au troisième écran du menu Setup.
- **Remarque:** L'écran de confirmation indique si l'arrêt à distance est actif ou inhibé et affiche le sens de commande du commutateur de contrôle à distance **même si Stop externe** est désactivé. Cela permet l'affichage du sens de commande si le commutateur de contrôle à distance est inhibé.



Même lorsque la fonction d'arrêt à distance est inhibée, la pompe peut démarrer si l'entrée de basculement auto/manuel est utilisée pour faire passer la pompe en mode analogique.

18.12 Redémarrage automatique

Cette pompe possède une fonction de redémarrage automatique. Si cette fonction est activée à l'interruption de l'alimentation, au rétablissement de l'alimentation elle remet la pompe dans l'état dans lequel elle se trouvait à la rupture d'alimentation. Elle ne fonctionne pas si l'alimentation est interrompue au milieu d'une dose : quand la pompe redémarre, elle attend que la touche **START** soit enfoncée pour reprendre le dosage interrompu. La fonction redémarrage automatique reste active lorsque la pompe est mise hors tension. Lorsque la pompe redémarre, vérifiez que le symbole **!** est affiché. Ce symbole indique que la pompe est en mode redémarrage automatique.



- Sur le quatrième écran du menu Setup, sélectionnez **Redémarrage automatique** en utilisant les touches **HAUT** et **BAS**. Appuyez sur la touche **ENTRÉE** pour confirmer.
- La pompe affiche un écran permettant à l'opérateur d'activer la fonction redémarrage automatique. Sélectionnez **Marche** ou **Arrêt** en utilisant les touches **HAUT** ou **BAS** et appuyez sur la touche **ENTRÉE** pour valider votre choix.
- Si la touche **Arrêt** est sélectionnée, la pompe ramène l'opérateur au quatrième écran du menu Setup. La fonction de redémarrage automatique n'est pas active.
- Si **Marche** est choisi, la pompe ramène l'opérateur au quatrième écran du menu Setup où un point d'exclamation (!) est maintenant visible. Ce symbole confirme que la fonction redémarrage automatique est active et qu'elle s'activera la prochaine fois que l'électricité est coupée, puis restaurée.

Ou...

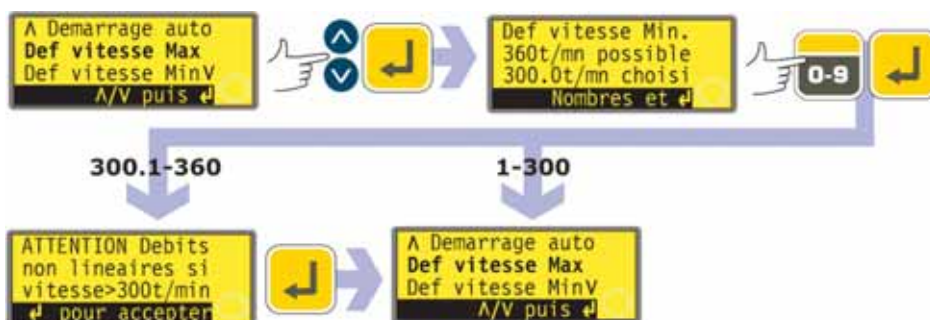
- Arrêtez la pompe. Coupez le commutateur de secteur à l'arrière de la pompe.
- Maintenez enfoncée la touche **START** tout en remettant la pompe sous tension. Le symbole **!** figure à l'affichage.
- Démarrez la pompe. Si le courant de secteur est coupé, la pompe redémarre automatiquement lorsque le courant est rétabli.
- Pour désactiver la fonction redémarrage automatique, couper le commutateur de secteur à l'arrière de la pompe. Maintenez enfoncée la touche **STOP** tout en remettant la pompe sous tension. Le symbole **!** ne figure plus à l'affichage.



N'utilisez pas la fonction redémarrage automatique pour plus de 100 démarrages par heure. Nous recommandons d'utiliser la commande à distance lorsqu'un grand nombre de cycles marche/arrêt est requis.

18.13 Spécification de la vitesse maximum autorisée

La vitesse maximum admissible de l'entraînement est de 300 tr/min. Il est possible de régler cette limite sur n'importe quelle valeur comprise entre 1 tr/min (à condition que la vitesse minimale soit inférieure de 1 tr/min au moins) et 360 tr/min.



- Sur le quatrième écran du menu Setup, sélectionnez **Def Vitesse Max** en utilisant les touches **HAUT** et **BAS**. Appuyez sur la touche **ENTRÉE** pour confirmer.
- La pompe affiche un écran permettant à l'opérateur de spécifier une vitesse maximum de la pompe égale ou inférieure au maximum admissible. Utilisez les touches numériques pour régler la vitesse maximum admissible et appuyez sur **ENTRÉE** pour confirmer.
- La pompe ramène l'opérateur au quatrième écran du menu Setup, via un écran d'avertissement invitant l'opérateur à appuyer sur la touche **ENTRÉE** s'il a sélectionné une vitesse supérieure à 300 tr/min.

18.14 Spécification de la vitesse minimum autorisée

La vitesse minimum autorisée de l'entraînement est de 0,1 tr/min. Il est possible de régler cette limite sur n'importe quelle valeur pouvant aller jusqu'à 359 tr/min, à condition que la vitesse maximum soit supérieure au moins de 1 tr/min.



- Sur le quatrième écran du menu Setup, sélectionnez **Def Vitesse Min** en utilisant les touches **HAUT** et **BAS**. Appuyez sur la touche **ENTRÉE** pour confirmer.
- La pompe affiche un écran permettant à l'opérateur de spécifier une vitesse minimum de la pompe égale ou supérieure au minimum admissible. Utilisez les touches numériques pour régler la vitesse minimum admissible et appuyez sur **ENTRÉE** pour confirmer.
- La pompe ramène l'opérateur au quatrième écran du menu Setup.

Remarque: La vitesse minimum autorisée limite la vitesse en contrôle manuel ou analogique.

Remarque: Il est possible de baisser la vitesse de la pompe, de la valeur minimum à 0 tr/min en appuyant une fois de plus sur la touche **BAS**.

18.15 Défilement

Vous pouvez régler la vitesse de la pompe sur n'importe quelle valeur comprise entre les vitesses minimum et maximum autorisées, à l'aide des touches numériques ou des touches **HAUT** et **BAS**.

Les touches numériques permettent de sélectionner la vitesse par incréments d'un dixième de tour par minute (ou l'équivalent en débit si la pompe a été configurée pour afficher sa performance en unités de débit).

Les touches **HAUT** et **BAS** permettent de sélectionner la vitesse par incréments définis par l'opérateur : un dixième de tour par minute, un demi tour par minute, un, deux, cinq ou dix tours par minute (ou l'équivalent en débit si la pompe a été configurée pour afficher sa performance en unités de débit). Chaque pression sur la touche **HAUT** augmente la vitesse d'un incréments.

Remarque: Pour 0,1 tr/min, 0,5 tr/min et 1 tr/min, les incréments augmentent progressivement tant que la touche **HAUT** ou **BAS** est maintenue enfoncée.



- Sur le cinquième écran du menu Setup, sélectionnez **Incrémentation** en utilisant les touches **HAUT** et **BAS**. Appuyez sur la touche **ENTRÉE** pour confirmer.
- La pompe affiche un écran à partir duquel l'opérateur peut sélectionner l'incrément de défilement des touches **HAUT** et **BAS**. Utilisez les touches **HAUT** et **BAS** pour sélectionner **0,1**, **0,5**, **1**, **2**, **5** ou **10**. Appuyez sur la touche **ENTRÉE** pour confirmer.
- La pompe ramène l'opérateur au cinquième écran du menu Setup.

Remarque: Si la vitesse maximum autorisée a été définie sur une valeur qui n'est pas un multiple de l'incrément sélectionné, la dernière pression active sur la touche **HAUT** a pour effet d'augmenter la vitesse à la valeur maximum plutôt qu'au prochain multiple de l'incrément sélectionné. De même, si la pompe fonctionne à une vitesse qui n'est pas un multiple de l'incrément sélectionné, la première pression sur la touche **HAUT** a pour effet d'augmenter la vitesse au prochain multiple de l'incrément sélectionné.

18.16 Date et heure

Il convient de régler la date et l'heure de l'horloge en temps réel de la pompe.



- Sur le cinquième écran du menu Setup, sélectionnez **Date/Heure** en utilisant les touches **HAUT** et **BAS**. Appuyez sur la touche **ENTRÉE** pour confirmer. La pompe affiche tout réglage précédent.
- Si le réglage affiché est correct, appuyez sur **ENTRÉE**. La pompe réaffiche le cinquième écran du menu Setup.
- Si vous souhaitez changer le réglage, utilisez les touches **HAUT** et **BAS** pour entrer la date actuelle (deux chiffres), le mois (trois lettres), l'année (quatre chiffres), l'heure, les minutes et les secondes (tous à deux chiffres). Appuyez sur **ENTRÉE** pour confirmer chacune des valeurs.
- Lorsque vous appuyez sur **ENTRÉE** pour confirmer les secondes, la pompe revient au cinquième écran du menu Setup.

18.17 Rétro-éclairage

L'écran de la pompe peut être éclairé ou non au gré de l'opérateur.



- Sur le cinquième écran du menu Setup, sélectionnez **Eclairage** en utilisant les touches **HAUT** et **BAS**. Appuyez sur la touche **ENTRÉE** pour confirmer.
- La pompe affiche un écran permettant à l'utilisateur d'activer ou de désactiver le rétro-éclairage. Sélectionnez **Marche** ou **Arrêt** en utilisant les touches **HAUT** ou **BAS** et appuyez sur la touche **ENTRÉE** pour valider votre choix.
- La pompe ramène l'opérateur au cinquième écran du menu Setup. L'écran est maintenant éclairé ou non selon la décision de l'opérateur.

Ou...

- Pour éteindre le rétro-éclairage: appuyez sur la touche **STOP** et **BAS** simultanément.
- Pour allumer le rétro-éclairage: appuyez sur la touche **STOP** et **HAUT** simultanément.

18.18 ROM

La pompe peut afficher la version de son logiciel, le numéro du modèle et la vitesse de la pompe.



- Sur le cinquième écran du menu Setup, sélectionnez **ROM** en utilisant les touches **HAUT** et **BAS**. Appuyez sur la touche **ENTRÉE** pour confirmer.
- La pompe affiche pendant quatre secondes la version du logiciel, le numéro du modèle et la vitesse maximum autorisée de la pompe (un exemple est illustré ici), puis ramène l'opérateur au quatrième écran du menu Setup. Elle affiche également un total de contrôle: CHK 123, par exemple. Ce chiffre peut être requis lorsque le service de révision de Watson-Marlow est notifié de la performance de la pompe.

Ou...

Appuyez simultanément sur les touches **1 (SENS DE ROTATION)** et **BAS** pour interrompre l'affichage et afficher la version ROM de la pompe pendant quatre secondes.

18.19 Langue

La pompe peut être configurée pour opérer en plusieurs langues.



- Sur le sixième écran du menu Setup, sélectionnez **Langue** en utilisant les touches **HAUT** et **BAS**. Appuyez sur la touche **ENTRÉE** pour confirmer.
- A l'écran suivant, choisissez une langue en utilisant les touches **HAUT** et **BAS**. Appuyez sur la touche **ENTRÉE** pour confirmer. La pompe réaffiche le sixième écran du menu Setup dans la langue choisie. Tous les écrans s'affichent ensuite dans la langue choisie.

18.20 Paramètres usine

Tous les paramètres définis par l'opérateur peuvent être réinitialisés à leurs valeurs par défaut spécifiées en usine.



- Sur le sixième écran du menu Setup, sélectionnez **Paramètres usine** en utilisant les touches **HAUT** et **BAS**. Appuyez sur la touche **ENTRÉE** pour confirmer.
- Un avertissement s'affiche pendant quatre secondes, puis la pompe demande à l'opérateur de confirmer la réinitialisation des valeurs par défaut spécifiées en usine. Utilisez les touches **HAUT** et **BAS** pour choisir **Oui** si vous voulez rétablir toutes les valeurs par défaut spécifiées en usine (référez-vous à la section 12 Première mise en route de la pompe); ou **Non** si vous ne voulez pas rétablir les paramètres usine. Appuyez sur la touche **ENTRÉE** pour confirmer. Si vous avez sélectionné **Oui**, la pompe revient au sixième écran de Setup. Pour rétablir les paramètres usine, éteignez, puis rallumez la pompe. Si vous avez choisi **Non**, la pompe ne procède à aucun changement et revient au sixième écran du menu Setup.

Remarque: Référez-vous aux valeurs par défaut à la section 12 Première mise en route de la pompe.

18.21 Bip sonore

Le clavier de la pompe peut fonctionner en silence ou émettre un bip sonore à chaque pression de touche.



- Sur le sixième écran du menu Setup, sélectionnez **Bip sonore** en utilisant les touches **HAUT** et **BAS**. Appuyez sur la touche **ENTRÉE** pour confirmer.
- Dans l'écran suivant, utilisez les touches **HAUT** et **BAS** pour mettre en surbrillance **Marche** ou **Arrêt**. Appuyez sur la touche **ENTRÉE** pour confirmer. La pompe revient au sixième écran de Setup.

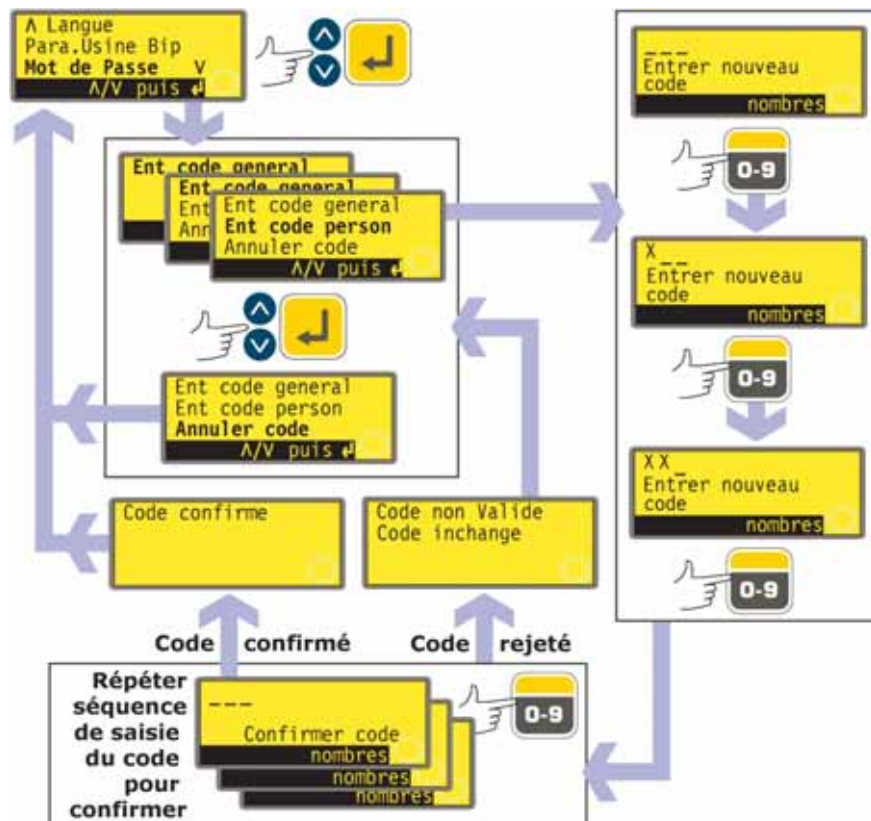
Ou...

- Pour faire basculer la sonnerie du mode actif au mode inactif et inversement, arrêtez la pompe. Coupez le commutateur de secteur à l'arrière de la pompe.
- Appuyez sur les touches **HAUT** et **1 (SENS DE ROTATION)** tout en remettant la pompe sous tension à l'arrière de la pompe.

18.22 Code de sécurité

L'accès aux menus Setup, Calibrage, Sens de rotation et Verrouillage clavier peuvent être limités aux seules personnes possédant le code de sécurité à trois chiffres appelé le code principal. Un code d'utilisateur secondaire peut également être configuré, permettant d'accéder à l'aide d'un code PIN aux menus Calibrage, Sens de rotation et verrouillage clavier, mais pas au menu Setup. Référez-vous aux sections 18 Setup, 17 Calibrage, 14.3 Sens de rotation et 14.4 Verrouillage du clavier.

Ces codes doivent être préalablement définis.



- Sur le sixième écran du menu Setup, sélectionnez **Mot de passe** en utilisant les touches **HAUT** et **BAS**. Appuyez sur la touche **ENTRÉE** pour confirmer.
- Si aucun code n'a été configuré, un écran s'affiche, invitant l'opérateur à saisir un code principal. Appuyez sur **ENTRÉE** pour continuer (ou sur **STOP** pour revenir au sixième écran du menu Setup).
- Si vous avez déjà défini un code principal, un écran s'affiche vous invitant à en choisir un nouveau, à saisir un code d'utilisateur (ou à en choisir un nouveau si vous en aviez déjà sélectionné un) ou à annuler tous les codes. Sélectionnez l'option **Choisir code principal**, **Choisir code utilisateur** ou **Annuler codes** à l'aide des touches **HAUT** et **BAS**. Appuyez sur la touche **ENTRÉE** pour confirmer.
- Si vous sélectionnez **Annuler codes**, tous les codes préalablement définis sont annulés et l'utilisation de la pompe n'est plus limitée.
- Si vous avez sélectionné **Choisir code principal** ou **Choisir code utilisateur**, la pompe affiche un écran sur lequel apparaissent trois cases vides pour la saisie des chiffres du code et le message « Entrer nouveau code ». Saisissez les trois chiffres à l'aide des touches numériques. Un nouvel écran similaire apparaît avec le message « Confirmer code ».

- Saisissez la même séquence de trois chiffres.
- Si le deuxième code à trois chiffres diffère du premier ou si les chiffres saisis pour le code d'utilisateur sont les mêmes que pour le code principal, un message d'erreur s'affiche brièvement et l'écran de saisie des codes s'affiche à nouveau.
- Si les codes correspondent et si le code d'utilisateur ne coïncide avec aucun autre code préalablement sélectionné, un message de confirmation apparaît brièvement et le sixième écran de Setup s'affiche. L'accès aux menus Setup et Configuration, Sens de rotation et Verrouillage clavier sont maintenant protégés par le nouveau code de sécurité.
- Si la touche **STOP** est activée pendant la saisie du code, la pompe ramène l'opérateur au sixième écran du menu Setup. Si la touche **STOP** est activée pendant la confirmation du code, la pompe ramène l'opérateur au premier écran de saisie du code.

Remarque: Il est impossible de définir un code d'utilisateur à moins d'avoir préalablement sélectionné un code principal. Pour annuler le code d'utilisateur, vous devez sélectionner l'option **Annuler codes** afin d'annuler à la fois le code principal et le code d'utilisateur. Sélectionnez ensuite l'option **Choisir code principal** pour pouvoir définir un nouveau code d'utilisateur.

Remarque: Si vous avez oublié un code, vous pouvez toujours accéder aux écrans du menu Setup pour annuler le code et en définir un nouveau. Contactez votre fournisseur ou le service d'assistance technique de Watson-Marlow pour connaître la séquence d'accès.

18.23 Sortir



- Sur le septième écran du menu Setup, **Sortir** apparaît en surbrillance. Appuyez sur la touche **ENTRÉE**.
- Vous revenez au menu principal.

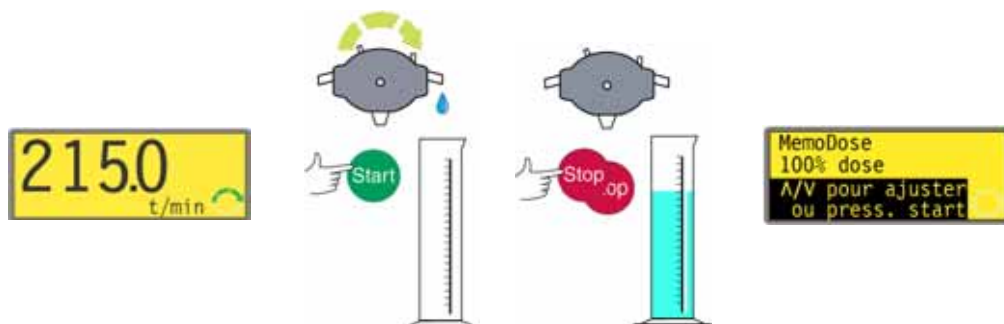
19 Détails broches

Le détail des broches ne concerne pas les pompes 720DuN IP66/NEMA 4X. La sélection de la fonction **Détails broches** entraîne l'affichage par la pompe d'un écran d'avertissement et du menu principal.

20 MemoDose

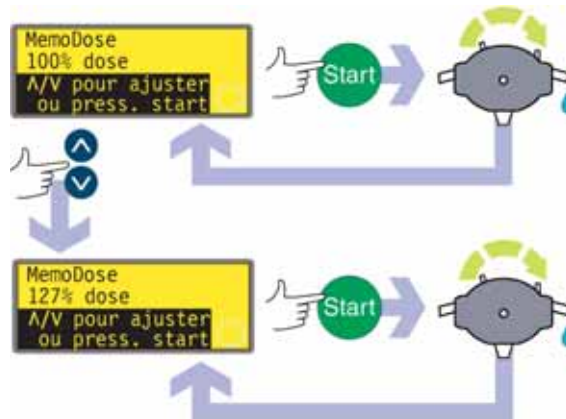
Chaque fois que la pompe est mise en marche en utilisant la touche **START**, elle enregistre le nombre de tours de la tête de pompe intervenant jusqu'à ce que la touche **STOP** soit activée. Le nombre de tours est proportionnel au volume de fluide administré: la dose. La fonction MemoDose permet à l'opérateur d'administrer plusieurs fois la même dose exacte de fluide. Pour ce faire, une certaine quantité de fluide doit être administrée pour servir de dose de référence mémorisée par MemoDose afin de permettre une nouvelle administration de la même dose exacte.

Pour administrer une dose de référence



- Sur l'écran principal de mode manuel, spécifiez la vitesse de la pompe et le sens de rotation appropriés en utilisant les touches **HAUT** ou **BAS** et la touche **SENS DE ROTATION (SHIFT, 1)**. Un exemple est proposé ici. Une vitesse réduite facilite les mesures exactes - même si elle ne représente pas nécessairement les conditions de service
- Placez un récipient de mesure approprié sous le tube d'alimentation de la pompe.
- Appuyez sur la touche **START**. La pompe tourne et le fluide est pompé dans le récipient.
- Une fois le volume de fluide requis administré, arrêtez la pompe et affichez l'écran MemoDose. Ceci peut être fait de trois façons différentes.
 - 1 Appuyez sur la touche **STOP** deux fois en moins d'une demi-seconde. La pompe s'arrête et affiche immédiatement l'écran MemoDose.
OU...
 - 2 Appuyez une fois sur la touche **STOP**. La pompe s'arrête. (Cela facilite la vérification de la quantité de fluide administrée et permet une mesure précise.) Appuyez ensuite sur la touche **STOP** deux fois en moins d'une demi-seconde. La pompe affiche l'écran MemoDose.
OU...
 - 3 Appuyez sur la touche **STOP**. La pompe s'arrête. Appuyez sur la touche **MENU (SHIFT, 7)**. Utilisez les touches **HAUT** et **BAS** pour sélectionner **MemoDose**. Appuyez sur la touche **ENTRÉE** pour confirmer. La pompe affiche l'écran MemoDose.

Pour répéter la dose



- La pompe a enregistré le nombre de tours de tête de pompe requis pour administrer la dose de référence. Si le volume de fluide contenu dans le récipient de mesure est le volume requis, appuyez sur la touche **START** pour répéter la dose.
- Si le volume de fluide dans le récipient de mesure diffère du volume requis, le pourcentage peut être ajusté dans les limites 1 % à 999 % de la dose de référence. Utilisez les touches **HAUT** ou **BAS** pour modifier le pourcentage. Appuyez sur la touche **START** pour administrer la nouvelle dose.
- Le compteur à l'affichage effectue un décompte et s'arrête lorsque la dose est administrée.
- Si la touche **STOP** est activée pendant le dosage, la pompe s'arrête et ramène l'opérateur à l'écran de pourcentage MemoDose.

Remarque: Pour conserver la valeur en mémoire MemoDose pendant une panne de courant, la pompe doit être en mode de redémarrage automatique. Le cycle de dosage reprend alors au redémarrage et la pompe attend que la touche **START** soit activée avec l'écran de pourcentage MemoDose affiché. Référez-vous à la section 18.12 Redémarrage automatique.

Appuyez deux fois sur la touche **STOP** en moins d'une demi-seconde pour quitter MemoDose et retourner au mode d'utilisation manuelle.

20.1 Modification de la vitesse de dosage

L'opérateur doit quitter MemoDose pour modifier la vitesse de la pompe. Après le retour à MemoDose, la pompe administre la dose précédente à la nouvelle vitesse.



- Appuyez sur la touche **STOP** deux fois en moins d'une demi-seconde. La pompe affiche l'écran principal de mode manuel.
- **Ne faites pas démarrer la pompe. Ceci efface la dose de référence enregistrée et la remplace dans la mémoire de la pompe par la dose actuelle non mesurée.** Ajustez la vitesse à l'affichage en utilisant les touches **HAUT** ou **BAS**.
- Appuyez sur la touche **STOP** deux fois en moins d'une demi-seconde pour retourner à MemoDose. L'affichage indique la dose de pourcentage précédente. La pompe effectuera le dosage à la nouvelle vitesse.

20.2 Utilisation d'une pédale et autres systèmes externes en mode MemoDose

Un interrupteur à pédale peut être utilisé pour déclencher l'administration de dose par MemoDose. C'est une manière d'éviter d'avoir à appuyer sur **START** avec les mains. Référez-vous à la section 22.10 Entrée MemoDose pour toute information sur les branchements.

Pour opérer MemoDose avec interrupteur à pédale, appuyez brièvement sur la pédale pendant que l'écran de pourcentage de MemoDose est affiché.

L'entrée de marche/arrêt à distance est opérationnelle. Si un dosage est interrompu par un signal d'arrêt à distance, le dosage reprend où il a été interrompu lorsque le statut repasse à marche.

La commande de sens de rotation à distance est inhibée. L'entrée de détection de fuite est opérationnelle. Toutes les sorties de statut sont opérationnelles.

Remarque: La fonction de verrouillage de clavier est particulièrement utile pour empêcher les changements de dosage intempestifs pendant l'utilisation de la fonction MemoDose. Le verrouillage du clavier est effectif en mode MemoDose s'il a été préalablement activé. Il peut également être activé en mode MemoDose. Référez-vous à la section 14.4 Verrouillage du clavier.

21 Sortir

Appuyez sur **Sortir** dans le menu principal permet de retourner à l'écran principal de mode manuel.

22 Câblage de contrôle automatique à l'aide du module 720N

L'interface de la pompe et des autres dispositifs se fait par l'intermédiaire de deux connecteurs de borne à vis dans le module étanche 720N, à l'arrière de la pompe. Un câble approprié doit être inséré dans le module au travers d'un ou plusieurs presse-étoupes de câble étanches et connectés correctement. Pour ce faire, il faut déposer le module.



Il est important de vérifier que le réglage de la tension de la pompe correspond bien à l'alimentation. Le commutateur de sélection de tension se trouve sur le panneau arrière de l'entraînement. Pour vérifier ce réglage, il faut déposer le module (puis le remettre en place).

22.1 Dépose et réinstallation du module 720N

Pour déposer le module étanche 720N:

Le module est fixé à l'arrière de l'entraînement par six vis en inox M5x12 Pozidriv à tête noyée.



Après avoir retiré le module étanche 720, une prise USB sera visible à l'arrière de la pompe. Cette prise est utilisée au cours de la fabrication et des procédures de maintenance. Elle n'est pas prévue pour le contrôle automatique. Ne l'utilisez pas à cet effet.

- Retirez les six vis à l'aide d'un tournevis adapté à tête en croix, en procédant en dernier lieu avec la vis centrale du haut. Même si toutes les vis ont été retirées, la bague d'étanchéité risque de faire adhérer le module à l'entraînement. Dans ce cas, il suffit de taper doucement pour le dégager. N'utilisez pas d'outil pour le dégager de force.
- La bague d'étanchéité doit être conservée dans sa rainure, sur la face du module. Le capot transparent du commutateur marche/arrêt doit rester sur sa bride, sur la face du module. Vérifiez que le joint d'étanchéité est intact, ainsi que le capot transparent du commutateur marche/arrêt. Si l'un ou l'autre est endommagé, il convient de le(s) remplacer afin de garantir une étanchéité optimale.
- Si nécessaire, débranchez les deux connecteurs en D 25 voies qui relient le module à l'entraînement de la pompe. Le cas échéant, retirez la prise de terre du module, à l'arrière de l'entraînement. Cette liaison est cependant assez longue pour permettre de replier le module afin d'avoir accès à la carte de circuits imprimés qui se trouve à l'intérieur et à l'arrière de l'entraînement.

Pour remplacer le module étanche 720N:



- Vérifiez que le fusible dans le porte-fusible (encerclé) n'a pas besoin d'être remplacé. Vérifiez que le commutateur de sélection de tension est réglé correctement.
- Vérifiez que la baguette d'étanchéité est bien insérée dans sa rainure, sur la face du module.
- Branchez la prise de terre du module. Replacez la vis et serrez-la à 2 Nm.
- Enfoncez les connecteurs en D femelle (supérieur) et mâle à 25 voies.
- Maintenez le module en place. Veillez à ne pas compromettre le joint d'étanchéité, ni pincer le câble de prise de terre ou les câbles ruban du connecteur en D et vissez les vis de fixation (en vissant d'abord la vis centrale du haut). Serrez à 2,5 Nm.

Remarque: Vérifiez d'avoir bien utilisé les six vis. Si les vis ne sont pas remises en place, leurs orifices seraient sujets à la corrosion, ce qui compromettrait la protection IP66 (NEMA4X).

22.2 Câblage

Il incombe à l'utilisateur d'assurer la sécurité et le bon fonctionnement de la pompe en mode Contrôle à distance ou automatique.

Les lignes 0 V de cette pompe sont isolées par transformateur secteur de la terre (terre flottante). Elle peut être connectée à une ligne 0 V isolée ou à des interfaces 0 V mises à la terre.

L'entrée du câble dans le module se fait au moyen de quatre presse-étoupes de câble étanches (max.). Ceux-ci peuvent être fixés à la place des bouchons d'étanchéité dont le module est équipé pour l'expédition.



Le nombre de presse-étoupes nécessaires dépend du nombre de câbles de connexion requis et du jugement de l'installateur. De manière standard, quatre presse-étoupes de câble M16 sont fournis avec la pompe.

Utilisez les câbles de contrôle recommandés pour les blocs de bornes : métrique = 0,14 mm² – 2,5 mm² solide et 0,14 mm² – 1,5 mm² toronné. Etats-Unis = 26AWG – 14AWG solide et 26AWG – 16AWG toronné. Câble: circulaire. Diamètre extérieur max./min. pour assurer l'étanchéité au passage du presse-étoupe standard: 9,5 mm-5 mm. **La section du cordon doit être circulaire pour assurer l'étanchéité du joint.**



Utilisez le câble et les presse-étoupes recommandés pour la version IP66 (NEMA 4X) de cette pompe, à défaut de quoi l'étanchéité ne saurait être garantie.

Pour obtenir la protection CEM, il convient d'utiliser un câble de contrôle blindé. Le blindage doit être relié à l'une des vis de montage du circuit imprimé, ou sur la connexion adjacente à cosse rectangulaire (si présente).

Pour améliorer la protection CEM dans des environnements extrêmement bruyants, il convient d'utiliser des câbles blindés en conjonction avec des presse-étoupes étanches métalliques CEM. Ceux-ci doivent être reliés à la terre sur le module en ajoutant un écrou M16x1,5 à bords dentelés pour assurer un contact approprié avec l'intérieur du module. Pour accéder à l'intérieur du module, il faut déposer la carte de circuits imprimés du module : celle-ci est maintenue par deux vis de fixation, qui peuvent être dévissées et replacées au moyen d'un tournevis à tête en croix. Prenez les précautions antistatiques d'usage pour manipuler les cartes de circuits imprimés.

Cordons convenant à l'utilisation générale : 300 V à tubulure PVC extra haute qualité, avec une bonne résistance aux flammes et à l'humidité.

Cordons convenant à l'utilisation industrielle: 300 V à tubulure polyuréthane extra-robuste, résistant à l'huile, aux carburants, aux solvants et à l'eau.

Pour faciliter le câblage, il est conseillé de ne pas dépasser 8 conducteurs par câble. Par souci de clarté, seuls deux conducteurs sont illustrés ici.

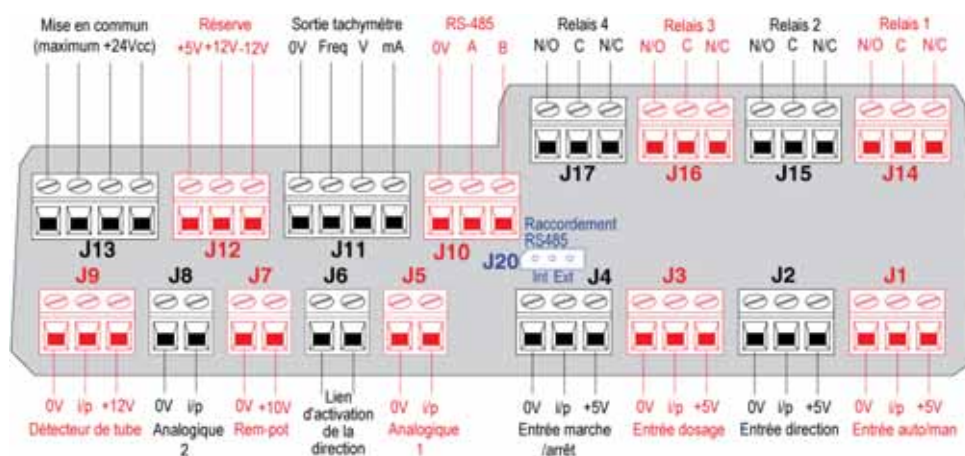


- Utilisez une clé de 19 mm pour dévisser le bouchon d'étanchéité. Jetez la rondelle d'étanchéité en nylon.
- Vissez l'un des presse-étoupes M16x1,5 fournis à la place du bouchon, en utilisant la nouvelle rondelle d'étanchéité en nylon qui est fournie. Serrez le presse-étoupe à 2,5 Nm pour assurer l'étanchéité, en utilisant une clé de 21 mm. Si vous utilisez un presse-étoupe différent, il doit assurer une étanchéité à l'eau IP66.

- Desserrez le dessus du presse-étoupe (sans l'enlever) et faites passer le cordon dans le presse-étoupe. Une fois qu'il a dépassé le presse-étoupe, continuez à pousser sur le cordon pour l'enfiler.
- La forme du module à l'intérieur est conçue pour guider le cordon en évitant la carte à circuits imprimés. Si vous continuez à pousser, le cordon sera enfilé assez loin pour vous permettre de l'attraper avec les doigts à l'intérieur du module.
- Tirez sur le cordon qui doit être suffisamment long pour atteindre les connecteurs voulus. Prévoyez un peu de surplus.
- Dénudez le fourreau extérieur et retirez 5 mm d'isolant sur les conducteurs. Pas d'étamage ni de ferrule requis. Remarque : Si le cordon utilisé est très raide ou d'un diamètre important, il pourrait s'avérer plus pratique de dénuder le fourreau extérieur avant de faire passer les conducteurs du câble à travers le passe-étoupe. Cependant, pour assurer l'étanchéité, il faut qu'une partie de cordon à fourreau non endommagé soit présente dans le presse-étoupe au serrage.
- Tordez une longueur suffisante de blindage du cordon. Desserrez l'une des vis de fixation du circuit imprimé et entourez le blindage autour. Maintenez-le en place en revissant la vis. Vous pouvez également fixer le blindage du cordon sur la connexion adjacente à cosse rectangulaire (si présente).
- Enfoncez le conducteur nu dans l'orifice carré du connecteur. Une fois le conducteur bien enfoncé, resserrez la vis pour le maintenir en place.
- Une fois que tous les conducteurs sont en place, resserrez le dessus du presse-étoupe à 2,5 Nm à l'aide d'une clé de 21 mm, pour assurer l'étanchéité du joint. Vous pouvez également resserrer le presse-étoupe avec les doigts et vous servir d'une clé pour finir d'un demi-tour.

Ne liez pas l'un à l'autre les câbles de commande et d'alimentation secteur.

Connecteurs pour circuit imprimé du module étanche 720N:



N'appliquez jamais de tension de secteur sur les bornes à l'intérieur du module 720N. Appliquez les signaux corrects aux bornes indiquées ci-dessous. Limitez les signaux aux valeurs maximales indiquées. N'appliquez pas de tension sur d'autres bornes. Des dommages permanents non couverts par la garantie peuvent en résulter. La valeur nominale maximum sur les contacts de relais de cette pompe est de 30 V CC; charge max. de 30 W. Remarque : Convient également à faible puissance: c'est-à-dire 1 mA à 5 V CC minimum.

22.3 Vitesse: entrée analogique

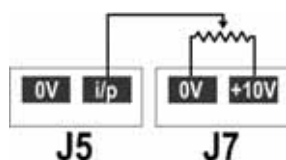
Il est possible de contrôler la vitesse de la pompe à distance par l'une des méthodes suivantes: un signal analogique de tension dans les plages 0-10 V ou 1-5 V; ou un signal analogique de courant dans la plage 4-20 mA - ou un potentiomètre à distance en utilisant l'alimentation **10 V** à J7.

Le signal analogique de processus bas doit être appliqué à la borne **i/p** du connecteur analogique 1 (J5). Mise à la terre sur la borne **0 V** du même connecteur. La pompe assure un débit croissant pour un signal de contrôle en augmentation (réponse non inverse) ou un débit croissant pour un signal de contrôle en diminution (réponse inverse). Référez-vous à la section 18.2 Analogique.

Impédance de circuit de 4-20 mA: 250Ω..

Pour les modes tension, une source de tension stable et fiable peut être utilisée avec un voltmètre CC. Impédance du circuit: 22kΩ.

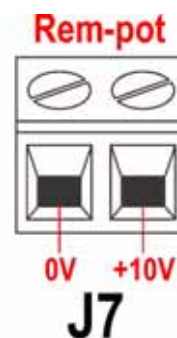
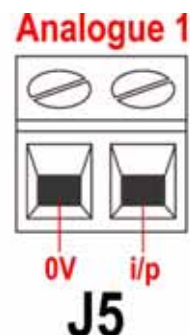
L'inversion de réponse est spécifiée dans le logiciel. N'inversez pas la polarité des bornes.



Un potentiomètre à distance avec une valeur nominale comprise entre 1 k et 2 k et 0,25 W au minimum doit être câblé entre les bornes du connecteur Rem-pot (J7) et la borne **i/p** du connecteur analogique 1 (J5). Lors de

l'utilisation d'un potentiomètre à distance, n'appliquez pas de signal de contrôle de tension ou de courant en même temps. Le signal de contrôle de vitesse doit être calibré par rapport aux réglages maximum et minimum du potentiomètre. Cela est effectué au niveau du logiciel. Référez-vous à la section 18.1 Ajustage.

Lors de l'utilisation d'un potentiomètre à distance, il est important de régler l'entrée analogique sur tension dans le menu Setup. Autrement, la tension de référence du connecteur Rem-pot sera surchargée et elle ne fournira pas les 5 ou 10 V requis.



22.4 Réglage progressif: entrée analogique

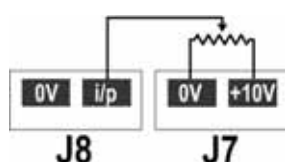
Il est possible de contrôler la vitesse de la pompe à distance par l'une des méthodes suivantes: un signal analogique de tension dans les plages 0-10 V ou 1-5 V; ou un signal analogique de courant dans la plage 4-20 mA - ou un potentiomètre à distance en utilisant l'alimentation **10 V** à J7.

Le signal analogique de processus bas doit être appliqué à la borne **i/p** du connecteur analogique 2 (J8). Mise à la terre sur la borne **0 V** du même connecteur.

Impédance de circuit de 4-20 mA: 250Ω..

Pour les modes tension, une source de tension stable et fiable peut être utilisée avec un voltmètre CC. Impédance du circuit: 22kΩ.

L'inversion de réponse est spécifiée dans le logiciel. N'inversez pas la polarité des bornes.

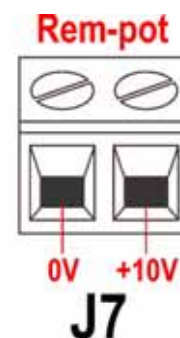
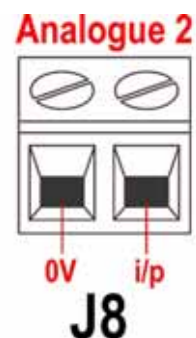


Un potentiomètre à distance avec une valeur nominale comprise entre 1k et 2k et 0,25W au minimum doit être câblé entre les bornes du connecteur Rem-pot (J7) et la borne **i/p** du connecteur analogique 2 (J8). Lors de

l'utilisation d'un potentiomètre à distance, n'appliquez pas de signal de contrôle de tension ou de courant en même temps. Le signal de réglage progressif de vitesse doit être étalonné par rapport aux réglages maximum et minimum du potentiomètre. Cela est effectué au niveau du logiciel - référez-vous à la section 18.1 Ajustage.

Lors de l'utilisation d'un potentiomètre à distance, il est important de régler l'entrée analogique sur tension dans le menu Setup. Autrement, la tension de référence du connecteur Rem-pot sera surchargée et elle ne fournira pas les 5 ou 10 V requis.

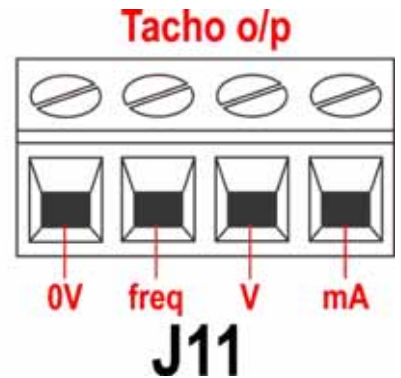
La vitesse de la pompe réglée par Analogique 1 est réglée progressivement proportionnellement au signal provenant d'Analogique 2 selon la formule $y=as$, où a correspond à la vitesse réglée par Analogique 1, s est le réglage progressif défini par Analogique 2 (0 V ou 4 mA = 0, augmentant linéairement à 10 V ou 20 mA = 1), et y est la vitesse progressive de rotation. Si Analogique 2 a été paramétré pour une réponse inverse, c'est l'inverse. Référez-vous à la section 18.2 Analogique, dans le menu Setup.



22.5 Vitesse: sortie analogique

Un signal analogique de sortie de tension est disponible sur le connecteur de sortie tachymètre (J11), entre la borne **V** et la borne **0V**. La tension est directement proportionnelle à la vitesse de rotation de la tête de pompe. 0V = vitesse zéro; 10V = vitesse maximum.

Un signal analogique de courant dans la plage 4-20 mA est disponible entre la borne **mA** et la borne **0 V**. Le courant est fixe et directement proportionnel à la vitesse de rotation de la tête de pompe. 4 mA = vitesse zéro; 20 mA = vitesse maximum.



Remarque: Si la sortie mA doit être utilisée pour une lecture à partir d'un multimètre, une résistance 250Ω est requise en série.

22.6 Sortie de fréquence du tachymètre

Un signal de sortie de fréquence de tachymètre est disponible sur le connecteur de sortie tachymètre (J11), entre la borne **freq** et la borne **0 V**. Cela assure une impulsion d'onde carrée de +5 V, maximum 0,5 mA dont la fréquence est directement proportionnelle à la vitesse de rotation de la tête de pompe. Cela fournit 2,133 Hz/tr/min—128 impulsions par tour d'arbre de sortie. Le train d'impulsions de la pompe peut être utilisé pour calculer la vitesse de rotation ou pour déterminer le nombre de tours de tête de pompe. La sortie a la puissance requise pour être efficace jusqu'à 3 m de la pompe. Les plus grandes longueurs de câble requièrent une amplification du signal.

Important: instructions générales pour les entrées de contrôle à distance

Toutes les entrées de contrôle à distance peuvent être câblées de deux manières différentes:

Logique

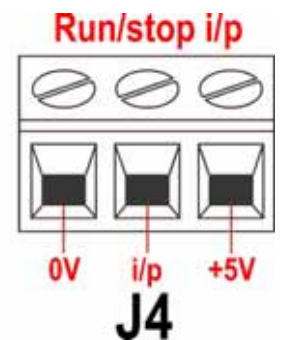
Une tension logique entre 5 V TTL et la logique industrielle 24 V peut être câblée sur l'entrée. La pompe est configurée pour opérer sans modification dans cette plage. L'une des bornes 0 V - mais, de préférence, la borne 0 V associée à l'entrée souhaitée - est connectée à la borne 0 V du dispositif de contrôle pour réaliser un circuit. Bas est équivalent à 0 V. Elevé est équivalent à 5 V→24 V.

Commutateur

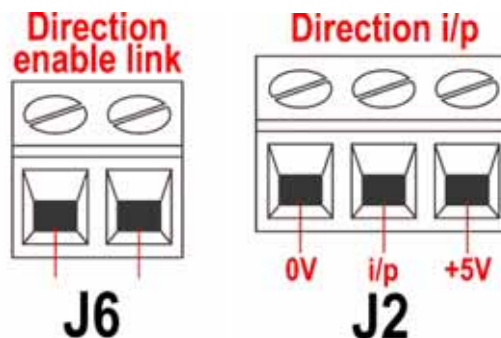
Un commutateur à distance peut être connecté entre l'entrée et une source d'alimentation positive quelconque de la pompe - mais de préférence la borne d'alimentation associée. Vous ne devez pas utiliser l'alimentation 10 V du connecteur Rem-pot.

22.7 Entrée Marche/Arrêt

Marche/arrêt à distance: connectez un commutateur à distance entre la borne **i/p** et la borne **+5 V** du connecteur i/p de marche/arrêt (J4). Une entrée logique peut également être appliquée à la borne **i/p**; mise à la terre sur la borne **0 V**. Une entrée élevée arrête la pompe, une entrée basse met la pompe en route. Sans connexion ou avec le commutateur ouvert, la pompe prend la valeur par défaut de marche. Pour modifier ou spécifier le sens de l'entrée marche/arrêt, référez-vous à la section 18.11 Arrêt à distance, dans le menu Setup.



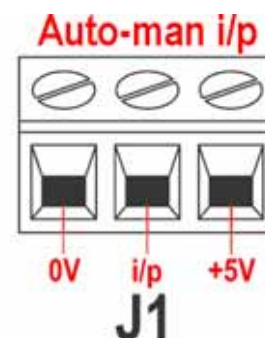
22.8 Entrée de sens de rotation



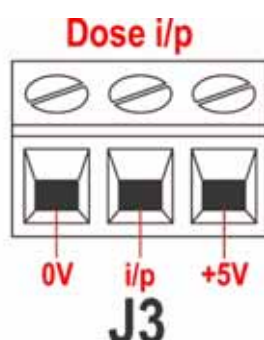
Pour activer le contrôle du sens de rotation à distance et désactiver la touche **SENS DE ROTATION (SHIFT, 1)** du clavier, connectez les bornes du connecteur du lien d'activation du sens de rotation (J6). **Important: N'appliquez aucune tension sur le lien d'activation du sens de rotation.** Connectez un commutateur à distance entre la borne **+5 V** et la borne **i/p** du connecteur i/p de direction (J2). Commutateur ouvert pour sens horaire et fermé pour sens anti-horaire. Vous pouvez également appliquer un signal logique sur la borne **i/p** et la borne **0 V** du connecteur de direction i/p (J2). Une entrée basse pour sens horaire et une entrée élevée pour sens anti-horaire. Sans connexion, la valeur par défaut de la pompe est le sens horaire.

22.9 Entrée pour sélection mode Manuel/Auto

Connectez un commutateur à distance entre la borne **+5 V** et la borne **i/p** du connecteur i/p Auto/man (J1). Commutateur fermé pour contrôle automatique; ouvert pour contrôle manuel. Un signal d'entrée logique peut également être appliqué à la borne **i/p** du connecteur i/p Auto-man; mise à la terre sur borne **0 V**. Entrée élevée pour contrôle automatique; entrée basse pour contrôle manuel.



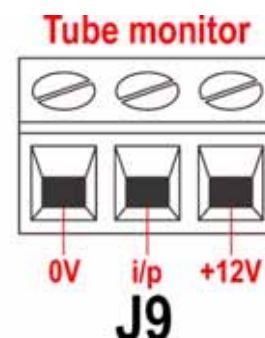
22.10 Entrée MemoDose



Connectez un commutateur de contact temporaire, comme un interrupteur à pédale ou un commutateur manuel, entre la borne **5 V** et la borne **i/p** du connecteur i/p de dosage (J3). Fermez le commutateur pour commencer un dosage. Cette entrée est à antirebond contrôlé par logiciel et elle fonctionne de manière semblable aux autres entrées à distance, comme l'entrée logique 5 V à 24 V ci-dessus, en utilisant la borne **i/p** et la borne **0 V**. **Remarque:** Cette entrée est à anti-rebond contrôlé par logiciel, donc le signal peut être soit momentané, soit maintenu pendant le dosage. S'il est maintenu, le signal doit être supprimé avant la dose suivante.

22.11 Entrée de détection de fuite

Connectez un dispositif de détection de fuite à distance entre la borne **+12 V** et la borne **i/p** sur le connecteur de détecteur de tube (J9). Un circuit fermé indique une fuite. Une entrée logique peut également être appliquée à la borne **i/p**; mise à la terre sur la borne **0 V**. Une entrée élevée indique une fuite. Connectez le câble d'un détecteur de fuite de tube Watson-Marlow comme suit:



Couleur des fils du détecteur de tube	module 720N
Bleu	borne 0 V J9
Jaune	Borne i/p J9
Rouge	Borne +12 V J9
Terminez le blindage dans le module 720N à l'aide d'un presse-étoupe CEM 360°, si nécessaire. Référez-vous à la section 22.2 Câblage.	

Remarque: utilisez seulement les détecteurs de fuite de tube Watson-Marlow série 720.

Important: sorties de statut de pompe

Les sorties 1-4 sont disponibles sous formes de contacts de relais unipolaires à inverseur : Relais 1, 2, 3 et 4. Connectez aux contacts normalement ouverts ou normalement fermés du relais, selon le cas, et configurez le logiciel de la pompe en conséquence. Référez-vous à la section 18.10 Sorties.

Remarque: La valeur nominale maximum sur les contacts de relais de cette pompe est de 30 V CC; charge max. de 30W.

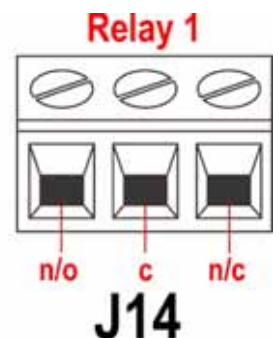
Remarque: Convient également à faible puissance: c'est-à-dire 1 mA à 5 V CC minimum.

22.12 Sorties 1, 2, 3, 4

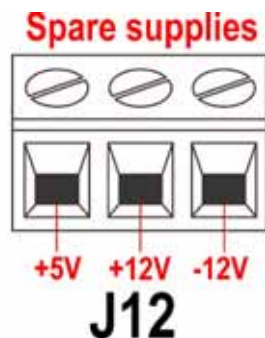
Remarque: Le relais 1 (J14) est représenté ici. Les relais 2, relais 3 et relais 4 (J15, J16 et J17) fonctionnent de manière identique.

Connectez votre dispositif de sortie à la borne **c** (commune) du connecteur de relais choisi et soit à la borne **n/c** soit à la borne **n/o** (normalement fermée ou normalement ouverte), selon les cas. Configurez le logiciel de la pompe en prenant ceci en compte. Référez-vous à la section 18.10 Sorties.

Par défaut, le relais 1 est configuré pour signaler le statut Marche/arrêt; le relais 2 est configuré pour indiquer le statut de Sens de rotation; le relais 3 est configuré pour indiquer le statut Auto/man; le relais 4 est configuré pour indiquer le statut d'alarme générale. Référez-vous à la section 12 Première mise en route de la pompe.



23.13 Tensions d'alimentation



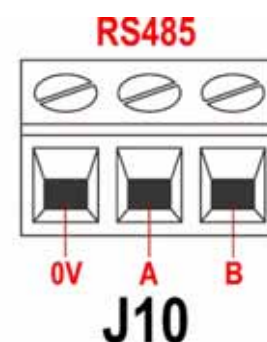
Une source de tension appropriée est disponible si nécessaire sur chaque connecteur. De plus, on peut se servir des alimentations du connecteur de Réserve (J12).

Dans le tableau ci-dessous, « Charge max. » est la charge totale maximum sur chaque alimentation, quel que soit le nombre de connexions.

Tension CC	Charge max	Utilisation typique
+5 V	10 mA	Tension d'alimentation des entrées utilisant le commutateur à distance. Alimentation possible pour les sorties si seulement 5 V sont requis.
+12 V	10 mA	Tension d'alimentation possible des entrées utilisant le commutateur à distance. Tension d'alimentation possible pour les sorties. Tension d'alimentation pour le détecteur de fuite de tube Watson-Marlow. Tension d'alimentation (-12 V également requis) pour le commutateur de proximité Watson-Marlow.
-12 V	10 mA	Tension d'alimentation (+12 V également requis) pour le commutateur de proximité Watson-Marlow.
+ 10 V (à partir de J7)		Tension de référence de contrôle de vitesse de potentiomètre à distance. N'utilisez pas de tension d'alimentation générale.

22.14 Entrée RS485

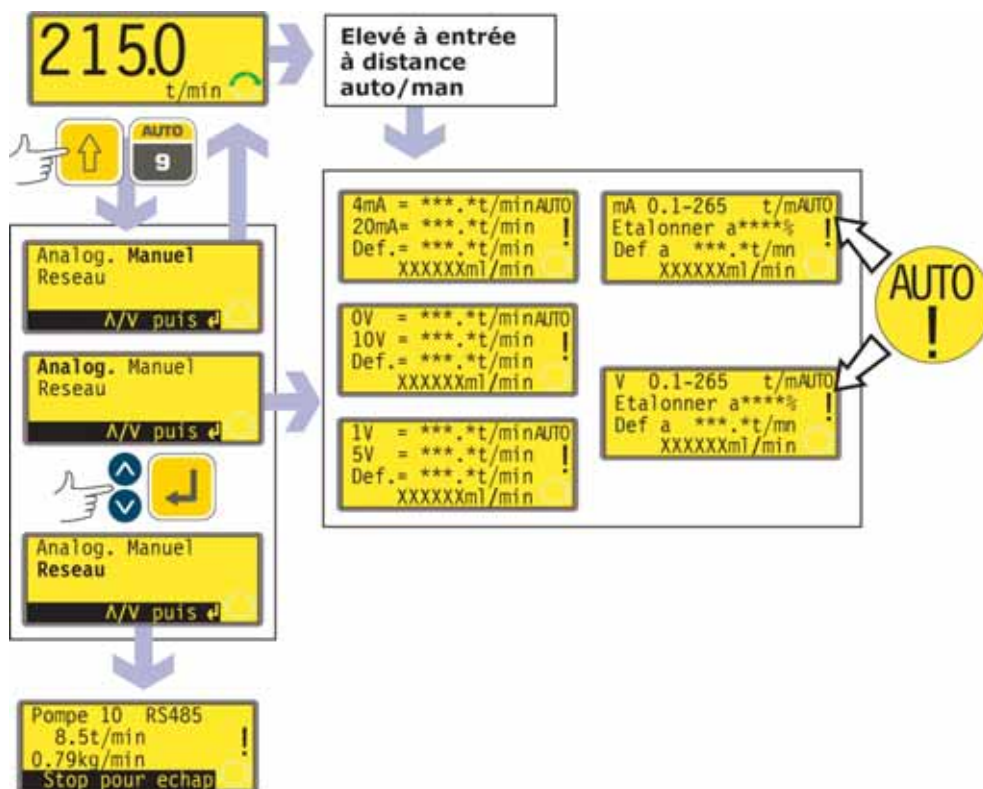
Connectez votre liaison réseau à J10 en utilisant un câble blindé à paire torsadée: A à A, B à B, écran à 0 V. Assurez-vous que la pompe est configurée pour fonctionner sous contrôle réseau. Il est possible de contrôler plusieurs pompes à partir du même signal RS485: connectez toutes les pompes en parallèle. Référez-vous à la section 24 Contrôle et utilisation du réseau.



23 Utilisation et contrôle automatiques

Vérifiez que la pompe est prête à fonctionner avant de sélectionner le fonctionnement automatique. Les signaux de contrôle à distance font démarrer la pompe sans avertissement.

Comment passer en mode fonctionnement automatique



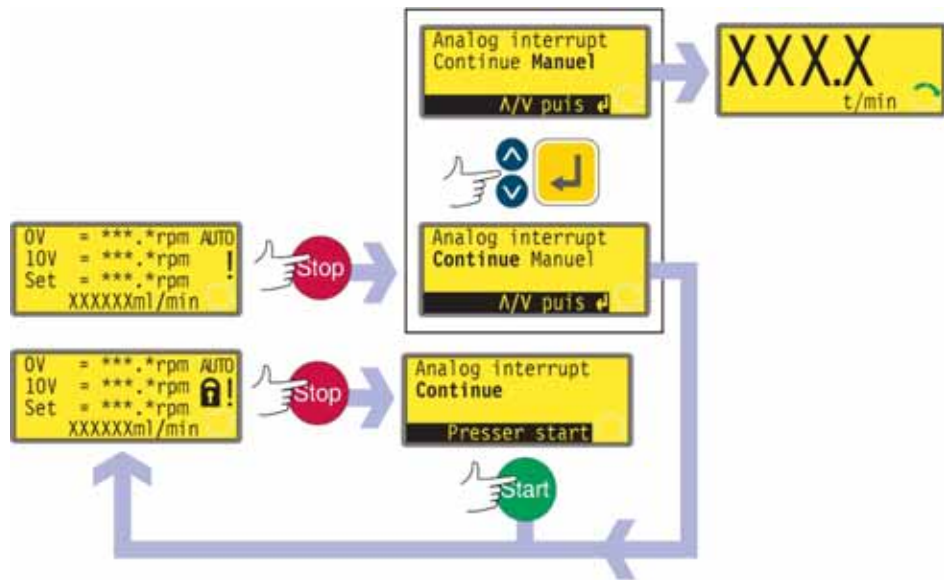
- A l'écran principal de mode manuel, appuyez sur la touche **AUTO** (SHIFT, 9) ou appliquez un signal élevé (5 V-24 V) sur l'entrée à distance auto/manuel.
- Si l'entrée auto a été déclenchée à distance, la pompe répond au signal analogique dès que l'opération est complétée et affiche l'icône "AUTO".
- Si l'entrée auto a été déclenchée à l'aide de la touche **AUTO (SHIFT, 9)**, la pompe propose trois options au choix: **Analogique**, **Manuel** et **Réseau**. Effectuez une sélection en utilisant les touches **HAUT** ou **BAS** et appuyez sur la touche **ENTRÉE** pour valider votre choix.
 - Si l'opérateur sélectionne **Manuel**, il revient à l'écran principal de mode manuel. Référez-vous à la section 14 Utilisation manuelle.
 - Le choix de **Réseau** place la pompe en mode réseau (RS485). Référez-vous à la section 24 Contrôle et utilisation du réseau.
 - Le choix de **Analogique** fait passer la pompe en mode analogique. La pompe répond au signal analogique dès que l'opération est complétée et affiche l'icône "AUTO".
- La pompe est automatiquement commutée en mode redémarrage automatique et affiche l'icône !. Les seules touches actives sont **STOP**, **MAN (SHIFT, 6)**, **SENS DE ROTATION (SHIFT, 1)**, **START** et **ENTRÉE** (les deux dernières n'étant disponibles que pour changer l'affichage — voir section 18.3 Affichage; avec **START** également disponible en enfonçant la touche de manière prolongée, pour basculer le verrouillage du clavier). Les touches **HAUT** et **BAS** sont disponibles si le réglage progressif manuel a été paramétré (voir ci-dessous).

- Si l'entrée direction à distance est active et que le lien d'activation de direction est appliqué, la touche **SENS DE ROTATION (SHIFT, 1)** est inhibée. Si le verrouillage clavier est activé, les seules touches actives sont **STOP** et **START** (disponible en enfonçant la touche de manière prolongée pour basculer le verrouillage clavier).
- Sur les cinq écrans de fonctionnement automatique, la pompe affiche celui qui est approprié au mode auto précédemment sélectionné: 4-20 mA, 1-5 V ou 0-10 V - avec ou sans réglage progressif.
- Les écrans de fonctionnement automatique affichent quatre éléments d'information: la vitesse de rotation de la pompe après réception d'un signal bas sur Analogique 1 (4 mA, 1 V ou 0 V); la vitesse de rotation de la pompe après réception d'un signal élevé sur Analogique 1 (20 mA, 5 V ou 10 V); la vitesse nominale, c'est-à-dire: la vitesse à laquelle la pompe tourne actuellement, en fonction du signal analogique de vitesse et du signal analogique de réglage progressif (si celui-ci est paramétré), ainsi que le débit dans les unités sélectionnées (référez-vous à la section 18.8 Unités de débit). Le pourcentage de réglage progressif, s'il est paramétré, est également affiché. **Remarque:** L'écran affiche la vitesse de signal faible, la vitesse de signal élevé, le volume cumulé et la durée d'exécution si cette option a été sélectionnée pendant la configuration (voir section 18.3 Affichage) ou si elle a été sélectionnée en appuyant sur la touche **ENTRÉE** ou **START**. Le pourcentage de réglage progressif, s'il est paramétré, est également affiché.
- Si le réglage progressif manuel est activé dans le menu Setup (référez-vous à la section 18.2 Analogique), le pourcentage peut être ajusté de 0 % à 100 % en utilisant les touches **HAUT** et **BAS**.
- La pompe répond aux entrées numériques à distance. Si l'entrée de marche/arrêt arrête la pompe, la ligne inférieure de l'écran de fonctionnement automatique affiche « Arrêt à distance ». Lorsque la pompe redémarre, l'indication disparaît et la pompe retourne au mode de fonctionnement normal.
- Si la pompe est arrêtée en raison d'une fuite, l'écran affiche « FUIITE DETECTEE. Vérifiez et réarmez, puis appuyez sur Stop ». Référez-vous à la section 25.1 Codes d'erreur.
- Les sorties de statut à distance sont entièrement opérationnelles.

Comment quitter le mode fonctionnement automatique

- Si vous avez activé le mode automatique en appuyant sur la touche **AUTO (SHIFT, 9)** et en sélectionnant **Analogique**, revenez en fonctionnement manuel en appuyant sur **MAN (SHIFT, 6)**.
- Si vous avez activé l'opération automatique en augmentant le signal d'entrée à distance auto/manuel, quittez le mode automatique en abaissant le signal d'entrée à distance auto/manuel (0 V).
- La pompe retourne en mode manuel et conserve la vitesse de réglage et le statut de fonctionnement de sa dernière phase de fonctionnement en mode analogique.

Arrêt d'urgence

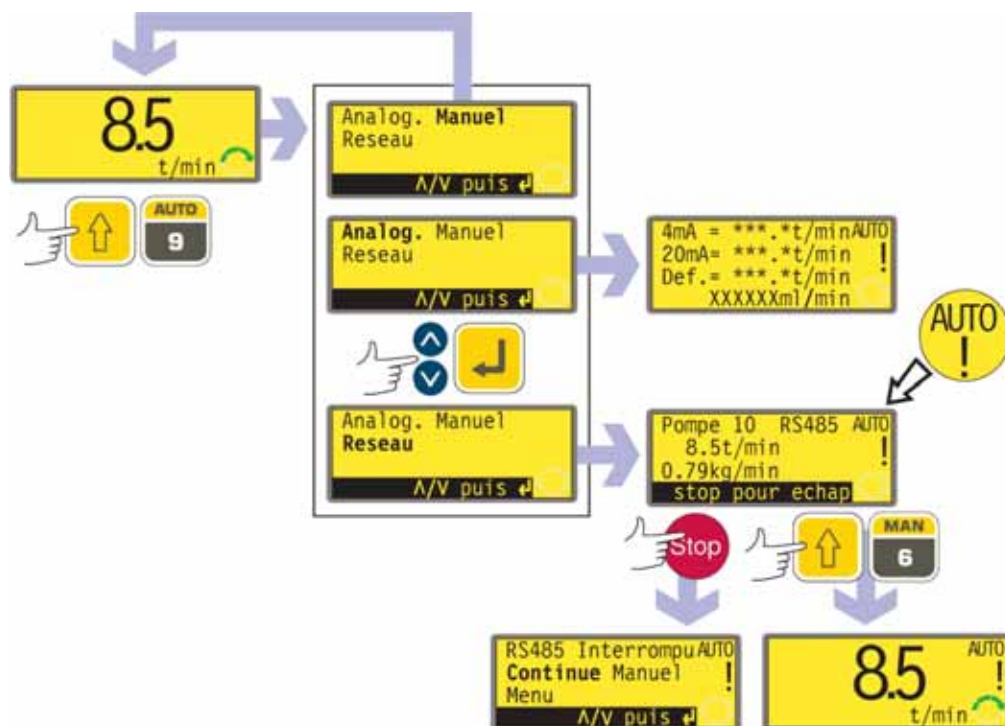


- En cas d'urgence, appuyez sur la touche **STOP**. La pompe s'arrête et affiche l'écran d'interruption.
- Si le clavier est verrouillé lorsque la touche **STOP** est actionnée ou si la pompe est en mode automatique par entrée numérique, l'écran d'interruption affiche une touche à activer: appuyez sur **START** pour continuer en fonctionnement automatique.
- Si le clavier n'est pas verrouillé quand la touche **STOP** est actionnée, l'écran d'interruption offre un choix: **Continue** pour continuer en fonctionnement automatique ou **Manuel** pour passer en mode manuel. Effectuez une sélection en utilisant les touches **HAUT** ou **BAS** et appuyez sur la touche **ENTRÉE** pour valider votre choix.

24 Contrôle et utilisation du réseau

Vérifiez que la pompe est prête à fonctionner avant de sélectionner le fonctionnement réseau. Les signaux de contrôle à distance font démarrer la pompe sans avertissement.

Comment passer en mode fonctionnement réseau?



- A l'affichage de l'écran mode manuel, appuyez sur la touche **AUTO (SHIFT, 9)**.
- La pompe offre trois options: **Analogique**, **Manuel** et **Réseau**.. Effectuez une sélection en utilisant les touches **HAUT** ou **BAS** et appuyez sur la touche **ENTRÉE** pour valider votre choix.
 - Si l'opérateur sélectionne **Manuel**, il revient à l'écran principal de mode manuel. Référez-vous à la section 14 Utilisation manuelle.
 - Le choix de **Analogique** fait passer la pompe en mode analogique. Référez-vous à la section 23 Utilisation et contrôle automatique.
 - Le choix de **Réseau** place la pompe en mode réseau (RS485).
- La pompe est automatiquement commutée en mode redémarrage automatique et affiche l'icône **!**. Les seules touches actives sont **STOP**, **MAN (SHIFT, 6)** et **MENU (SHIFT, 7)**.
- Les entrées arrêt à distance, auto/man, dose, activation de sens de rotation et sens de rotation sont inhibées. L'entrée fuite est active. Référez-vous à la section 25.1 Codes d'erreur.
- Toutes les sorties de statut de pompe sont opérationnelles. A l'affichage de l'écran mode manuel, appuyez sur la touche **AUTO (SHIFT, 9)**.
- La pompe offre trois options: **Analogique**, **Manuel** et **Réseau**.. Effectuez une sélection en utilisant les touches **HAUT** ou **BAS** et appuyez sur la touche **ENTRÉE** pour valider votre choix.
 - Si l'opérateur sélectionne **Manuel**, il revient à l'écran principal de mode manuel. Référez-vous à la section 14 Utilisation manuelle.
 - Le choix de **Analogique** fait passer la pompe en mode analogique. Référez-vous à la section 23 Utilisation et contrôle automatique.
 - Le choix de **Réseau** place la pompe en mode réseau (RS485).
- La pompe est automatiquement commutée en mode redémarrage automatique et affiche l'icône **!**. Les seules touches actives sont **STOP**, **MAN (SHIFT, 6)** et **MENU (SHIFT, 7)**.

- Les entrées arrêt à distance, auto/man, dose, activation de sens de rotation et sens de rotation sont inhibées. L'entrée fuite est active. Référez-vous à la section 25.1 Codes d'erreur.
- Toutes les sorties de statut de pompe sont opérationnelles.

Réglages RS485

Baud	Réglé dans Configuration, Baud. La valeur par défaut est 9600	Parité	Aucune
Bits d'arrêt	2	Protocole de transfert	Aucun
Bits de données	8	Auto echo	Activé

Comment quitter le mode fonctionnement réseau

- Appuyer sur la touche **MAN (SHIFT, 6)** a pour effet de régler la pompe en mode manuel et conserve la vitesse de réglage et le statut de fonctionnement de sa dernière phase de fonctionnement en mode réseau. Référez-vous à la section 14 Utilisation manuelle.

Arrêt d'urgence

- En cas d'urgence, appuyez sur la touche **STOP**. La pompe s'arrête et affiche un écran d'interruption, dans lequel l'opérateur peut choisir **Continue** pour repasser au contrôle réseau, **Manuel** pour paramétrer la pompe en contrôle manuel (référez-vous à la section 14 Utilisation manuelle), ou **Menu** pour afficher le menu principal (référez-vous à la section 15 Menu principal). Effectuez une sélection en utilisant les touches **HAUT** ou **BAS** et appuyez sur la touche **ENTRÉE** pour valider votre choix.

24.1 Chaînes de commande RS485

Commande	Paramètres	Explication
nCA	-	Efface l'écran à cristaux liquides
nCH	-	Fait revenir le curseur en position de départ
nDO	xxxxxxxxx<,yyyyy>	Paramètre et exécute une dose de xxxxxxxxxx impulsions tachymètre, avec goutte-à-goutte facultatif de yyyyy impulsions tachymètre (11 000 au maximum). Cf. remarque 1
nTC	-	Remet à zéro le calcul cumulé tachymètre
nSP	xxx.x	Paramètre la vitesse à xxx.x t/min
nSI	-	Augmente la vitesse d'1 tr/min
nSD	-	Réduit la vitesse d'1 tr/min
nGO	-	Lance l'exécution
nST	-	Arrête l'exécution
nRC	-	Change le sens de rotation
nRR	-	Règle le sens de rotation dans le sens horaire
nRL	-	Règle le sens de rotation dans le sens anti-horaire
nRS	-	Retour du statut. Cf. remarque 2
nRT	-	Retour du calcul cumulé tachymètre
nW	[ligne 1]~[ligne 2]~[ligne 3]~[ligne 4]@	Affiche le texte sur 1 à 4 lignes, ~ étant le délimiteur de ligne. Terminé par le caractère @. Cf. remarque 3
nZY	-	Retour de 0 pour arrêt, ou de 1 pour marche
<p>Remarque 1 : La corrélation entre les impulsions du tachymètre et la rotation du moteur est fixe et fournit un moyen mesurable et absolu de superviser le nombre de tours de l'arbre de sortie de la boîte d'engrenage - 10 982 impulsions par tour. Ceci permet à son tour au calcul d'être mis en équivalence avec la quantité de fluide administré – dans la mesure où l'on connaît le type de tête de pompe et la taille de tube.</p>		
<p>Remarque 2 : Le statut est renvoyé à l'expéditeur sous le format suivant : [type de pompe] [ml/tour] [tête de pompe] [taille de tube] [vitesse] [HOR/ANTI-HOR] P/N [numéro pompe] [calcul tachymètre] [0/1 (arrêté/en marche)] !</p> <p>Par exemple : 720Du 15.84 720R 9,6MM 220.0 HOR P/N 1 123456789 1 !</p>		
<p>Remarque 3 : A noter que si la vitesse de pompe change ultérieurement, la pompe doit afficher l'écran montré ici (les chiffres sont fournis à titre d'exemple) pendant 4 secondes, avant de rétablir l'affichage standard. Il est possible de rédiger 1 à 4 lignes de texte avec ~ comme délimiteur de ligne et @ en fin de message.</p> <div data-bbox="1230 1630 1482 1727" data-label="Image"> </div> <p>c'est-à-dire que 1W720Du@ et 1W720Du~@ sont deux commandes valides.</p>		
<p>Remarque 4 : 'n' peut être un chiffre compris entre 1 et 16 (1 et 32, 720DuN), et cas exceptionnel, le symbole # peut être utilisé sous forme de commande pour toutes les commandes; mais pas avec les commandes RS, RT ou ZY, dans la mesure où les résultats seraient incertains.</p>		

25 Guide de dépannage

Si l'affichage de la pompe reste vide lorsque la pompe est sous tension, effectuez les vérifications suivantes:

- Vérifiez la position du commutateur de sélection de tension à l'arrière de la pompe.
- Vérifiez le commutateur de secteur à l'arrière de la pompe.
- Vérifiez que la pompe est alimentée électriquement.
- Vérifiez le fusible dans le porte-fusible au centre de la plaque de commutation à l'arrière de la pompe.
- Vérifiez le fusible de la prise secteur, si la prise comporte un fusible.

Si la pompe tourne mais qu'il n'y a qu'un débit nul ou insuffisant, effectuez les vérifications suivantes:

- Vérifiez que le tube et le rotor sont dans la tête de pompe.
- Vérifiez que le fluide arrive à la pompe.
- Vérifiez que le tube n'est pas fendu ou éclaté.
- Vérifiez que les conduites ne sont pas tordues ou obstruées.
- Vérifiez que les vannes de la tuyauterie sont ouvertes.
- Vérifiez qu'un tube ayant une épaisseur de paroi suffisante est utilisé.
- Vérifiez le sens de rotation.
- Vérifiez que le rotor ne patine pas sur l'arbre moteur.

Si le problème persiste, contactez votre revendeur ou Watson-Marlow Ltd, Falmouth TR11 4RU, Royaume-Uni pour obtenir une assistance technique.

25.1 Codes d'erreur

Si une erreur interne se produit, l'écran d'erreur s'affiche en clignotant. **Remarque:** Les écrans d'erreur **Signal hors limite**, **Sursignal**, **Aucun signal** et **Fuite détectée** précisent la nature du signal externe. Ils ne clignotent pas.

Condition d'erreur	Action suggérée
Erreur d'écriture RAM	Tentez de réarmer par cycle hors tension/sous tension. Ou demandez de l'aide.
Corruption de RAM	Tentez de réarmer par cycle hors tension/sous tension. Ou demandez de l'aide.
Corruption/erreur OTP ROM	Tentez de réarmer par cycle hors tension/sous tension. Ou demandez de l'aide.
Erreur de lecture OTP ROM	Tentez de réarmer par cycle hors tension/sous tension. Ou demandez de l'aide.
Type de pompe inconnu	Vérifiez la carte d'interface et les câbles. Essayez de réinitialiser en mettant hors tension / sous tension. Ou demandez de l'aide.
Défaillance de l'affichage	Demandez de l'aide.
Activation de touche incorrecte	Essayez d'actionner à nouveau la touche. Essayez de réinitialiser en mettant hors tension / sous tension
Moteur calé	Arrêtez immédiatement la pompe. Vérifiez la tête de pompe et le tube. Essayez de réinitialiser en mettant hors tension / sous tension. Ou demandez de l'aide.
Tachymètre défaillant	Arrêtez immédiatement la pompe. Essayez de réinitialiser en mettant hors tension / sous tension. Ou demandez de l'aide.
Erreur de vitesse	Arrêtez immédiatement la pompe. Essayez de réinitialiser en mettant hors tension / sous tension. Ou demandez de l'aide.
Surcourant	Arrêtez immédiatement la pompe. Vérifiez le système. Essayez de réinitialiser en mettant hors tension / sous tension. Ou demandez de l'aide.
Surtension	Arrêtez immédiatement la pompe. Vérifiez le commutateur de sélection de tension de secteur. Vérifiez l'alimentation. Essayez de réinitialiser en mettant hors tension / sous tension. Ou demandez de l'aide.
Sous tension	Arrêtez immédiatement la pompe. Vérifiez le commutateur de sélection de tension de secteur. Vérifiez l'alimentation. Essayez de réinitialiser en mettant hors tension / sous tension. Ou demandez de l'aide.
Erreur de chien de garde	Tentez de réarmer par cycle hors tension/sous tension. Ou demandez de l'aide.
Surchauffe	Arrêtez immédiatement la pompe. Mettez hors tension. Demandez de l'aide.
Signal hors limites	Vérifiez la plage de signalisation de contrôle analogique. Ajustez le signal comme requis. Ou demandez de l'aide.
Sursignal	Réduisez le signal de contrôle analogique
Aucun signal	Connectez le signal de contrôle analogique ou retourner au contrôle manuel.
Fuite détectée. Vérifiez et réarmez.	Rétablissez l'étanchéité. La touche STOP assure le réarmement.
Activation de touche non reconnue	Essayez d'actionner à nouveau la touche. Essayez de réinitialiser en mettant hors tension / sous tension. Ou demandez de l'aide.
Surcharge	Mettez hors tension. Vérifiez l'alimentation. Vérifiez la tête de pompe et le tube. Attendez 30 minutes. Essayez de réinitialiser en mettant sous tension. Ou demandez de l'aide.
Réseau non détecté	Mettez hors tension. Vérifiez le réseau et les connexions. Ou demandez de l'aide.
Erreur RS485/RS232	Mettez hors tension. Vérifiez le réseau et les connexions. Ou demandez de l'aide.
Perte de RS485/RS232	Mettez hors tension. Vérifiez le réseau et les connexions. Ou demandez de l'aide.
Condition d'erreur générale	Mettez hors tension. Demandez de l'aide.

26 Maintenance de l'entraînement

La pompe ne possède aucune pièce pouvant être remplacée par l'utilisateur. L'unité doit être retournée à Watson-Marlow, à ses représentants agréés ou à ses concessionnaires pour révision/réparation.

27 Pièces de rechange de l'entraînement

Fusible principal remplaçable, type T5A H 250 V	FS0043
Pied	MR3002M
Accouplement	CN0090
Etoile d'accouplement	CN0088

28 Installation des têtes de pompe 720R, 720RX, 720RE et 720REX

La procédure de connexion de la tête de pompe 720 diffère de celle de la tête de pompe 701. Les deux têtes de pompe ne sont pas interchangeables.

28.1 Choses à faire et à ne pas faire

Une installation correctement réalisée vous assurera une durée de vie des tubes la plus longue possible. Aussi vous est-il vivement conseillé de suivre les consignes ci-dessous:

Placez si possible le réservoir au-dessus de la pompe.

Veillez à ce que les tuyaux d'aspiration et d'alimentation soient le plus court et le plus direct possible.

Utilisez des tuyaux d'aspiration et d'alimentation ayant un diamètre intérieur supérieur ou égal au diamètre intérieur du tuyau flexible dont est équipée la tête de pompe. Dans le cas de fluides visqueux, l'utilisation de conduites d'aspiration et de refoulement ayant une section plusieurs fois supérieure à celle de l'élément pompant pourra compenser l'augmentation des pertes de charge.

Prévoyez un tube de pompe plus long (720R/720RX seulement) pour pouvoir éventuellement changer son emplacement par rapport au rotor. Ceci aura pour effet d'augmenter sa durée de vie et de réduire le temps d'arrêt du circuit de pompage.

Vérifiez que les connecteurs et pièces de raccordement peuvent supporter la pression prévue.

Si de la tête de pompe est raccordée en rigide, **installez** une longueur démontable pour simplifier le changement de tube.

Assurez en permanence la propreté des rouleaux et du stator. Evitez l'accumulation de graisses.

Dans le doute, **contactez** votre Service d'assistance technique Watson-Marlow local qui vous aidera.

28.2 Informations relatives à la sécurité pour les têtes de pompe 720R, 720RX, 720RE et 720REX



Respectez les consignes de sécurité qui suivent avant d'ouvrir le stator de la tête de pompe.

- Vérifiez que la pompe est isolée du secteur.
- Vérifiez qu'il n'y a pas de pression dans la tuyauterie.
- En cas de rupture de tube, vérifiez que le produit éventuellement entré dans la tête de pompe a pu s'évacuer par l'orifice d'écoulement de fuite dans un endroit approprié.
- Portez des vêtements et des lunettes de protection lors du pompage de produits dangereux.

28.3 Système de sécurité des têtes de pompe 720R, 720RX, 720RE et 720REX

- La sécurité élémentaire prévue sur les pompes de la série 720 est assurée par le stator de tête de pompe verrouillable. Une deuxième protection (de sécurité) est prévue sous la forme d'un stator qui arrête la pompe lorsque le capot de protection de la tête de pompe est ouvert. Le stator électrique des pompes en coffret ne doit jamais servir de dispositif de sécurité unique. **Débranchez toujours la pompe avant d'ouvrir le stator de la tête de pompe.**

28.4 Conditions de pompage pour toutes les têtes de pompe 720R et 720RE

- Toutes les valeurs de pression indiquées dans les présentes consignes d'utilisation sont des pressions de pointe en tuyauterie. Les données de performance et de durée de vie ont été calculées à partir de ces valeurs.
- Prévue pour une pression maximale de 2 bars, cette pompe pourra générer une pression supérieure s'il y avait une restriction ou un bouchage de la tuyauterie. Lorsque la pression de service doit impérativement rester en deçà d'un pic de pression de 2 bars, il convient d'installer des clapets de décharge tarés à la pression correspondante.
- Ayez toujours au moins un mètre de tube flexible lisse raccordé à l'orifice de refoulement de la tête de pompe. Cela contribuera à éliminer les pertes d'impulsion et les pulsations dans la tuyauterie. Ceci est particulièrement important lorsque des fluides visqueux et des tubes rigides sont utilisés.

28.5 Gestion des fluides pour toutes les têtes de pompe 720R et 720RE

Le pied est prévu pour accueillir un détecteur de fuites à interrupteur à flotteur. Il est doté d'un bouchon obturateur M25 des deux côtés. Vous pouvez en enlever un ou les deux à l'aide d'une clé hexagonale 10 mm A/F pour faciliter la vidange. Un bouchon obturateur M12 est également présent sur la face extérieure du pied. Il peut servir à la vidange en présence d'un détecteur de fuites pour permettre au niveau de fluide de déclencher l'interrupteur.

29 Pose de la tête de pompe

29.1 Dépose et réinstallation de la tête de pompe

La procédure de dépose et de réinstallation de la tête de pompe est identique pour les pompes 720R et 720RE.

Dépose de la tête de pompe

- Retirez de la tête de pompe: la tige de fixation du stator et le stator lui-même; les vis à tête creuse M8 x 157 mm en bas à droite et à gauche de la plaque frontale; les vis à tête creuse M8 x 16 mm en haut à droite et à gauche de la plaque arrière de la tête de pompe
- Séparez la tête de pompe de l'unité centrale de la pompe. Les accouplements se séparent, laissant l'étoile d'accouplement sur l'un d'eux. Celle-ci s'enlève facilement à la main pour être nettoyée ou remplacée.



Réinstallation de la tête de pompe

- Remplacez l'étoile d'accouplement sur l'accouplement du côté de l'unité d'entraînement.
- Faites tourner manuellement l'accouplement de la tête de pompe jusqu'à ce que sa position s'aligne avec celle de l'accouplement de l'unité d'entraînement.
- Alignez la tête de pompe et l'unité d'entraînement de manière à ce que les deux accouplements s'emboîtent quand vous les refermez. (Si le pied de la tête de pompe est monté, la tête de pompe sera correctement positionnée verticalement; si la tête de pompe est visuellement centrée sur la plaque de fixation de l'unité d'entraînement, la tête de pompe sera correctement positionnée horizontalement.)
- Refermez la tête de pompe sur l'unité d'entraînement. La tête de pompe est correctement positionnée si aucun espace n'est visible entre la plaque arrière de la tête de pompe et la plaque de fixation de l'unité d'entraînement.
- Appliquez l'adhésif frein-filet sur les vis à tête creuse M8 x 157 mm et réinsérez ces dernières dans les orifices en bas à droite et à gauche; répétez pour les vis à tête creuse M8 x 16 mm en haut à droite et à gauche. Serrez les quatre vis tour à tour.
- Remplacez le stator et sa tige de fixation.

29.2 Dépose et réinstallation de la tête de pompe d'extension

La procédure de dépose et de réinstallation de la tête de pompe d'extension est identique pour les premières pompes 720R et 720RE.

Dépose de la tête de pompe d'extension

- Retirez de la tête de pompe d'extension: la tige de fixation et les deux stators les vis à tête creuse M8 x 307 mm en bas à droite et à gauche de la tête de pompe d'extension; la vis à tête creuse M8 x 16 mm dans le coin supérieur droit de la plaque arrière de la tête de pompe d'extension.
- Séparez la tête de pompe d'extension de la première tête de pompe.



Réinstallation de la tête de pompe d'extension

- Graissez la griffe de l'arbre d'entraînement de la tête de pompe d'extension avec la graisse fournie. Appliquez l'adhésif frein-filet sur la vis à tête creuse M8 x 16 mm et insérez-la dans le coin supérieur droit de la plaque arrière de la tête de pompe d'extension.



- Alignez la griffe de l'arbre d'entraînement de la tête de pompe d'extension avec l'encoche de l'arbre d'entraînement de la première pompe. Remplacez la tête de pompe d'extension contre la première tête de pompe. Vérifiez que la plaque arrière de la tête de pompe d'extension repose bien contre la plaque frontale de la première tête de pompe. Revissez légèrement la vis hexagonale dans le coin supérieur de la plaque arrière de la pompe d'extension à l'aide de la clé hexagonale de 6 mm fournie.
- Appliquez l'adhésif frein-filet sur les vis à tête creuse M8 x 307 mm fournies, insérez-les dans les orifices du bas de la plaque frontale de la tête de pompe d'extension et resserrez-les tour à tour, ainsi que la vis M8 dans le coin supérieur de la plaque arrière.
- Remplacez le stator sur la première tête de pompe. Remplacez le stator de la tête de pompe d'extension sur la tête de pompe d'extension. Réinsérez la tige de fixation.



Remarque: En présence d'une seconde tête de pompe, la pression maximale de chaque canal ne doit pas dépasser 1 bar (14,5 psi).

30 Chargement du tube

Les pompes 720 peuvent fonctionner avec une tête de pompe à tube continu 720R ou une tête de pompe 720RE reliée aux éléments LoadSure de Watson-Marlow. Pour les deux types de tête de pompe, les options de tête de pompe d'extension "X" sont disponibles.

30.1 Montage d'un tube continu dans une 720R et 720RX



- A l'aide d'une clé de 10 mm, desserrez les boutons à ressort de compression du stator en les tournant 6 fois dans le sens anti-horaire.
- Dévissez la tige de fixation du stator et sortez-la complètement. Soulevez le stator par la poignée et sortez-le en le faisant glisser hors des ressorts.



- Sortez les pinces de maintien du tube. Pour cela, écartez les leviers de libération et levez les pinces.
- Posez le tube en travers de la tête de pompe. Bloquez l'extrémité d'aspiration en refermant la première pince de maintien du tube.
- Remplacez la seconde pince (pince de sortie) sans serrer de façon à permettre à tout excès de tube de passer à travers la tête de pompe. (Voir le paragraphe ci-dessous intitulé Réglage de la tension du tube).



- Glissez l'extrémité droite du stator sous les boutons à ressort, puis abaissez l'extrémité gauche de manière à pouvoir réinsérer la tige de fixation du stator.
- Vissez la tige de fixation du stator à l'aide de la clé hexagonale de 6 mm fournie.
- Resserrez les deux boutons à ressort de compression du stator à un couple de serrage de 3 Nm (2,2 lb-ft) avec une clé de 10 mm.

Remarque: En présence d'une seconde tête de pompe, la pression maximale de chaque canal ne doit pas dépasser 1 bar (14,5 psi).

Réglage de la tension du tube

Démarrez la pompe, de sorte à faire passer tout excès de tube à travers la tête de pompe, puis abaissez fermement la pince de sortie. Regardez si le tube bouge pendant que la pompe est en marche. Si le tube bouge, serrez-le plus fermement du côté de la pince d'aspiration. Retirez la pince de sortie pour libérer l'excès de tube, tendez bien le tube et refermez fermement la pince de sortie. Recommencez si nécessaire.

Si vous utilisez un tube Marprene, après 30 minutes de fonctionnement de la pompe, desserrez légèrement la pince de maintien du tube de sortie et tirez délicatement sur le tube pour le tendre. Cela est nécessaire afin de contrebalancer le phénomène normal de détente qui se produit avec les tubes Marprene et qui pourrait passer inaperçu et raccourcir la durée de vie du tube.



30.2 Montage d'un l'élément LoadSure dans une 720RE et 720REX

Caractéristiques des éléments du tube LoadSure de la série 720: élimine le risque de défaillance prématurée du tube causée par un montage incorrect du tube; éviter un serrage excessif de la pince sur le tube; élimine la nécessité de retendre le tube; prolonge la durée de vie du tube; réduit les temps de maintenance lors du changement et du nettoyage du tube; compatible avec les raccords industriels standard.



- A l'aide d'une clé de 10 mm, desserrez les boutons à ressort de compression du stator en les tournant 6 fois dans le sens anti-horaire.
- Dévissez la tige de fixation du stator et sortez-la complètement. Soulevez le stator par la poignée et sortez-le en le faisant glisser hors des ressorts.
- Placez la collerette en "D" à l'extrémité de l'élément du tube dans la pince de maintien du tube (côté droit). (Les collerettes en "D" garantissent le bon positionnement des éléments.)

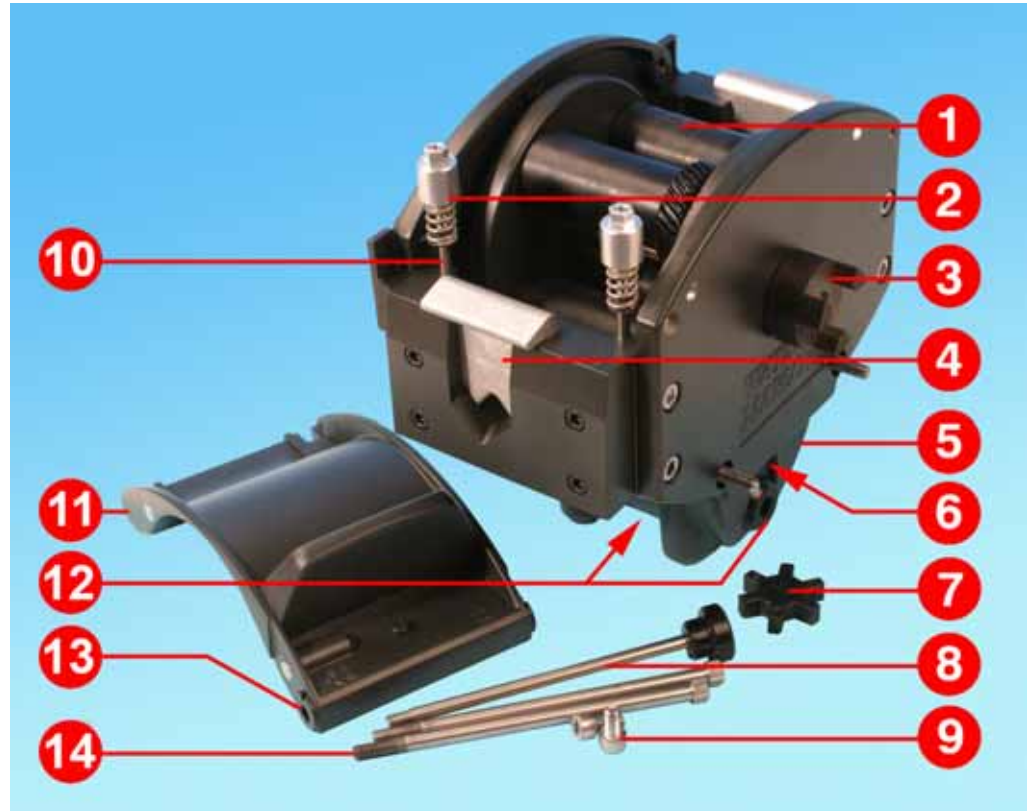


- Glissez l'extrémité droite du stator sous les boutons à ressort.
- Placez la deuxième collerette en "D" dans la pince de maintien du tube (côté gauche). (Soulevez la pince pour faciliter le passage du tube.)
- Abaissez l'extrémité gauche du stator de manière à pouvoir réinsérer la tige de fixation du stator.



- Vissez la tige de fixation du stator à l'aide de la clé hexagonale de 6 mm fournie.
- Resserrez les deux boutons à ressort de compression du stator à un couple de serrage de 3 Nm (2,2 lb-ft) avec une clé de 10 mm.
- Branchez les deux extrémités de l'élément au reste du système à l'aide de connecteurs industriels standard.

31 Pièces détachées de tête de pompe: modèles 720R et 720RX pour tube continu



Numéro	Pièce	Description
1	MRA3062A	Ensemble rotor ~ 720R
1	MRA0036A	Ensemble rotor ~ 720RX
2	MRA0104A	Ecrou à ressort ~ Pour tubes d'épaisseur de 4,8 mm
3	CN0090	Accouplement
4	MR0880C	Pince de maintien du tube
5	MRA3061A	Pied
6	CN0229	Bouchon obturateur M12
7	CN0088	Etoile d'accouplement
8	MRA0027A	Tige de fermeture
8	MRA0034A	Tige de fermeture ~720RX
9	FN0611	Vis M8 x 16 mm
10	MR662T	Goujon ~ réglé à 61 mm
11	MRA3063A	Stator
12	CN0228	Bouchon obturateur M25
13	MR0882M	Bague excentrique
14	MR3041T	Vis M8 x 307 mm ~ 720RX
14	MR3040T	Vis M8 x 157 mm ~ 720R

32 Pièces détachées de tête de pompe: modèles 720RE et 720REX pour éléments LoadSure



Numéro	Pièce	Description
1	MRA3062A	Ensemble rotor ~ 720RE
1	MRA0036A	Ensemble rotor ~ 720REX
2	MRA0319A	Ecrou à ressort ~ Pour tubes d'épaisseur de 4,8 mm
3	CN0090	Accouplement
4	MR1118T	Bride coulissante
5	MRA3061A	Pied
6	CN0229	Bouchon obturateur M12
7	CN0088	Etoile d'accouplement
8	MRA0027A	Tige de fermeture
8	MRA0034A	Tige de fermeture ~720RX
9	FN0611	Vis M8 x 16 mm
10	MR662T	Goujon ~ réglé à 61 mm
11	MRA3064A	Stator
12	CN0228	Bouchon obturateur M25
13	MR0882M	Bague excentrique
14	MR3041T	Vis M8 x 307 mm ~ 720REX
14	MR3040T	Vis M8 x 157 mm ~ 720RE

33 Pièces détachées de tête de pompe: rotor



Numéro	Pièce	Description
1	MR0879A	Flasque du rotor
2	MR0667T	Rondelle
3	FN0420	Vis M5x16 à tête plate
4	MRA0039A	Arbre avec planétaire ~720R
5	MR0773B	Obturateur de l'extrémité d'entraînement
6	MRA0020A	Ensemble du rotor
7	FN0722	Rondelle
8	BB0018	Roulement de 15 mm

34 Débits des têtes de pompe 720R et 720RE

Les valeurs de débit ont été obtenues avec des tubes en silicone, pendant que la tête de pompe tournait dans le sens horaire, pompant de l'eau à 20 °C, sans aucune pression de refoulement et d'aspiration. Pour les applications critiques, il convient de déterminer les débits en conditions de fonctionnement.

Débits pour toutes les têtes de pompe 720R et 720RE, 360 tr/min						
Diamètre intérieur	mm	9,6 (720R)	12,7	15,9	19	25,4
	pouces (")	3/8 (720R)	1/2	5/8	3/4	1
	#	193 (720R)	88	189	191	92
	litre/h	420	780	1100	1500	2000
	Gallons US par minute	1,9	3,4	4,8	6,6	8,8

Remarque: ces chiffres se rapportent au fonctionnement d'une seule tête de pompe. En présence de deux têtes de pompe, doubler les valeurs indiquées.

35 Références des éléments LoadSure pour 720RE

Éléments sanitaires avec raccords PVDF de style Tri-clamp*					
mm	pouces (")	#	STA-PURE	Bioprene TL	Pumpsil silicone
12,7	1/2	88	960.0127.PFT	903.0127.PFT	913.A127.PFT
15,9	5/8	189	960.0159.PFT	903.0159.PFT	913.A159.PFT
19,0	3/4	191	960.0190.PFT	903.0190.PFT	913.A190.PFT
25,4	1	92	960.0254.PFT	903.0254.PFT	913.A254.PFT
Éléments industriels avec raccords à cames en polypropylène †					
			Marprene TL	Neoprene	Pumpsil silicone
12,7	1/2	88	902.0127.PPC	920.0127.PPC	913.A127.PPC
15,9	5/8	189	902.0159.PPC	920.0159.PPC	913.A159.PPC
19,0	3/4	191	902.0190.PPC	920.0190.PPC	913.A190.PPC
25,4	1	92	902.0254.PPC	920.0254.PPC	913.A254.PPC

* Les éléments de 12,7 mm, 15,9 mm et 19 mm sont dotés de raccords Tri-clamp de 3/4". Les éléments de 25,4 mm ont des raccords Tri-clamp de 1".

† Les éléments de 12,7 mm, 15,9 mm et 19 mm sont dotés de raccords à cames de 3/4". Les éléments de 25,4 mm ont des raccords à cames de 1".

36 Références du tube continu (720R)

mm	pouces (")	#	Marprene	Bioprene	Pumpsil silicone
9,6	³ / ₈	193	902.0096.048	903.0096.048	913.A096.048
12,7	¹ / ₂	88	902.0127.048	903.0127.048	913.A127.048
15,9	⁵ / ₈	189	902.0159.048	903.0159.048	913.A159.048
19,0	³ / ₄	191	902.0190.048	903.0190.048	913.A190.048
25,4	1	92	902.0254.048	903.0254.048	913.A254.048
			Neoprene	STA-PURE	Fluorel
9,6	³ / ₈	193	920.0096.048	960.0096.048	
12,7	¹ / ₂	88	920.0127.048	960.0127.048	
15,9	⁵ / ₈	189	920.0159.048	960.0159.048	
19,0	³ / ₄	191	920.0190.048	960.0190.048	970.A190.048
25,4	1	92	920.0254.048	960.0254.048	

37 Marques commerciales

Watson-Marlow, Bioprene, Pumpsil et Marprene sont des marques commerciales de Watson-Marlow Limited.

Fluorel est une marque commerciale de 3M.

Sta-Pure et Chem-Sure sont des marques commerciales de W.L.Gore and Associates.

38 Attention - Ne jamais utiliser ces pompes connectées directement sur des patients

Avertissement: Ces produits ne sont pas prévus pour les applications connectées à un patient et ils ne doivent pas être utilisés à cette fin.

39 Historique de la publication

m-720dun-fr-02.qxp: Watson-Marlow 720DuN.

Première publication: mai 2007. Revised 01 08.

40 Certificat de décontamination

En conformité avec la Loi sur la santé et la sécurité au travail du Royaume-Uni et la Réglementation sur le contrôle des substances dangereuses pour la santé, vous êtes tenus de déclarer les substances qui ont été en contact avec le ou les produit(s) de Watson-Marlow, ses filiales et concessionnaires. Toute violation de cette obligation sera cause de retards. Veuillez nous envoyer ce formulaire par fax pour recevoir un RGA (Returned Goods Authorisation), un formulaire d'autorisation de retour de marchandise, avant de nous expédier le ou les produit(s). Une copie de ce formulaire doit être attachée et visible à l'extérieur de l'emballage contenant le ou les produit(s). Veuillez compléter un certificat de décontamination séparé pour chaque produit. Vous êtes tenus de nettoyer et de décontaminer le ou les produit(s) avant de le(s) retourner.

Nom	<input type="text"/>	Entreprise	<input type="text"/>
Adresse	<input type="text"/>		
Code postal	<input type="text"/>	Pays	<input type="text"/>
Téléphone	<input type="text"/>	Fax	<input type="text"/>
Type de produit	<input type="text"/>	Numéro de série	<input type="text"/>
Pour accélérer la procédure de réparation, veuillez décrire toutes les défaillances constatées.	<input type="text"/>		
Le produit ...	<input type="checkbox"/> A été utilisé <input type="checkbox"/> N'a pas été utilisé		
	<i>Si le produit a été utilisé, veuillez compléter les sections suivantes. Si le produit n'a pas été utilisé, veuillez simplement signer ce formulaire.</i>		
Noms des produits chimiques mis en contact avec le ou les produit(s).	<input type="text"/>		
Précautions à prendre lors de la manipulation de ces produits chimiques.	<input type="text"/>		
Mesures à prendre en cas de contact humain.	<input type="text"/>		
	<i>Je suis informé que les données personnelles recueillies resteront strictement confidentielles conformément à la loi britannique de 1998 sur la protection des informations.</i>		
Signature	<input type="text"/>	Numéro RGA	<input type="text"/>
		Fonction	<input type="text"/>
		Date	<input type="text"/>
	<i>Veuillez imprimer, signer et envoyer par fax à Watson-Marlow Pumps au +44 1326 376009.</i>		