

730 U/UN Installations-, betjenings- og vedligeholdelsesvejledning

Indhold

1 Overensstemmelseserklæring	5
2 Komponenterklæring	6
3 Ved udpakning af pumpen	7
3.1 Udpakning af pumpen	7
3.2 Bortskaffelse af emballagen	7
3.3 Kontrol	7
3.4 Leverede komponenter	7
3.5 Oplagring	7
4 Oplysninger om returnering af pumper	8
5 Peristaltiske pumper - et overblik	8
6 Garanti	9
7 Bemærkninger vedrørende sikkerhed	10
8 Pumpespecifikationer	13
8.1 Klassificeringer for tekniske data	13
8.2 Vægt	13
8.3 Mulige pumpehoveder	14
9 God praksis ved pumpemontering	15
9.1 Generelle anbefalinger	15
9.2 Tilladt/ikke tilladt	16
10 Pumpens drift	17
10.1 Tastaturets layout og ID for taster	17
10.2 Start og stop	18
10.3 Brug af tasterne op og ned	18
10.4 Maksimumshastighed	18
10.5 Skift rotationsretning	18
11 Forbindelse til en strømforsyning	19
11.1 Ledernes farvekoder	20

11.2 Tilslutning af US NEMA-modulet	20
11.3 Jordskærmning af styrekabler på NEMA-modul	20
12 Opstartstjekliste	21
13 Elektrisk tilslutning for styring	22
13.1 Øvre D-konnektor	22
13.2 Nedre D-konnektor	22
13.3 Standard - 25-vejs-D: Input og output	22
13.4 Standard - 25-vejs-D: begrænsninger for strømforsyningen	30
13.5 N - Modulerne Standard og SCADA	30
13.6 Standard N - Modul	31
13.7 SCADA N-Modul	36
14 Første gang du tænder pumpen	48
14.1 Valg af skærmsprog	48
14.2 Standarder for første opstart	50
15 Start af pumpen i efterfølgende cyklusser	52
16 Tilstandsmenu	53
17 Manuel	54
17.1 START	54
17.2 STOP	55
17.3 ØGE ELLER REDUCERE FLOW	55
17.4 MAX FUNCTION (MAKS. FUNKTION) (Kun manuel tilstand)	56
18 Flowkalibrering	57
18.1 Indstilling af flowkalibrering	57
19 Analog tilstand	60
19.1 Analog kalibrering	61
19.2 Kalibrer input 1	62
19.3 Indstilling af højt signal	63
19.4 Indstilling af kalibrering af højt flow	64
19.5 Indstilling af lavt signal	65
19.6 Indstilling af kalibrering af lavt flow	66
20 MemoDose-tilstand	68
20.1 Sådan konfigureres MemoDose	68
20.2 Indstil flowet	68

20.3 Genoptag de afbrudte doseringer	69
20.4 Masterdosis	70
20.5 Manuel dosering	73
21 Hovedmenu	75
21.1 Sikkerhedsindstillinger	77
21.2 Generelle indstillinger	88
21.3 Styreindstillinger	100
21.4 Konfigurer output	101
21.5 Konfigurer input	104
22 Hjælp	108
22.1 Hjælp	108
23 Fejlfinding	109
23.1 Lækagedetektering	110
23.2 Fejlkode	110
23.3 Teknisk support	111
24 Vedligeholdelse af drevet	112
25 Reservedele til drevet	113
26 Udskiftning af pumpehoved	114
26.1 Udskiftning af pumpehoved	114
27 Udskiftning af slanger	116
27.1 Endeløse slanger	116
27.2 Slangeelementer	116
28 Bestillingsoplysninger	118
28.1 Varenumre for pumper	118
28.2 Varenumre for slanger og elementer	119
28.3 Reservedele til pumpehoveder	121
29 Ydelsesdata	125
29.1 Ydelsesdata for 720R, 720RE, 720R/RX og 720RE/REX	125
30 Varemærker	128
31 Ansvarsfraskrivelse	129
32 Publikationshistorie	130

Original brugsanvisning

Den oprindelige version af denne vejledning er på engelsk. Andre sprogversioner af denne vejledning er en oversættelse af den oprindelige version

1 Overensstemmelseserklæring



Watson-Marlow Limited
Falmouth
Cornwall
TR11 4RU
England

EC Declaration of Conformity

- 530 Cased pumps (Models: S, SN, U, UN, Du, DuN, Bp, BpN, En, EnN)
630 Cased pumps (Models: S, SN, U, UN, Du, DuN, Bp, BpN, En, EnN)
730 Cased pumps (Models: SN, UN, DuN, BpN, En, EnN)
- Manufacturer:
Watson Marlow Ltd
Bickland Water Road
Falmouth
TR11 4RU
UK
- This declaration of conformity is issued under the sole responsibility of the manufacturer
- All models and versions of the 530, 630 and 730 series of cased peristaltic pump with all approved pump heads, tubing and accessories.
- The object of the declaration described above is in conformity with the relevant Union harmonisation legislation:
Machinery Directive 2006/42/EC
EMC Directive 2014/30/EC
ROHS Directive 2015/863
- Harmonised standards used:
BS EN61010-1:2010 third edition Safety requirements for electrical equipment for measurement, control, and laboratory use Part 1: General requirements
EN61326-1:2013 Electrical equipment for measurement, control and laboratory use – EMC requirements Part 1: General requirements
BS EN 60529:1992+A2:2013 Degrees of protection provided by enclosures (IP code)
- Intertek Testing and Certification Ltd, No: 3272281, performed compliance testing to BS EN 61010-1:2010, IEC 61010-1:2010, UL 61010-1:2010 and CAN/CSA C22.2 Bo 61010-1:2010 and issued certification of compliance to these standards.

Signed for and behalf of:
Watson Marlow Ltd
Falmouth, November 2019

Simon Nicholson, Managing Director, Watson-Marlow Limited

2 Komponenterklæring



Watson-Marlow Ltd
Falmouth
Cornwall
TR11 4RU
England

Declaration of Incorporation

In accordance with the Machinery Directive 2006/42/EC that if this unit is to be installed into a machine or is to be assembled with other machines for installations, it shall not be put into service until the relevant machinery has been declared in conformity.

We hereby declare that:

Peristaltic Pump

Series: 530, 630 and 730 cased pumps

the following harmonised standards have been applied and fulfilled for health and safety requirements:

Safety of Machinery – EN ISO 12100

Safety of Machinery – Electrical Equipment of Machines BS EN 60204-1

Quality Management System – ISO 9001

and the technical documentation is compiled in accordance with Annex VII(B) of the Directive.

We undertake to transmit, in response to a reasoned request by the appropriate national authorities, relevant information on the partly completed machinery identified above. The method of transmission shall be by mail or email.

The pump head is incomplete and must not be put into service until the machinery into which it is to be incorporated has been declared in conformity with the provisions of the Directive.

Person authorised to compile the technical documents:

Nancy Ashburn, Head of Design & Engineering, Watson-Marlow Ltd

Place and date of declaration: Watson-Marlow Ltd, 20.04.2020

Responsible person:

Simon Nicholson, Managing Director, Watson-Marlow Ltd

3 Ved udpakning af pumpen

3.1 Udpakning af pumpen

Pak alle dele forsigtigt ud, og gem emballagen, indtil du har sikret dig, at alle komponenter er til stede og i god stand. Tjek i forhold til listen over leverede komponenter herunder.

3.2 Bortskaffelse af emballagen

Bortskaf emballagen på sikker vis og under overholdelse af de lokale bestemmelser. Den ydre kasse er fremstillet af bølgepap og kan genbruges.

3.3 Kontrol

Tjek, at alle komponenterne er til stede. Kontroller komponenterne for eventuelle transportskader. Kontakt straks din forhandler i tilfælde af manglende eller beskadigede komponenter.

3.4 Leverede komponenter

730 komponenter

- 730 pumpedrevenhed, leveres med 720R eller andet pumpehoved, hvis specificeret som en pumpe
- Det angivne strømkabel (installeret på pumpedrevenheden)
- Et 730N-modul, der yder pumpen tæthedsgrad svarende til IP66, NEMA 4X
- **Bemærk:** Modulet installeres før transport men skal afmonteres for at udføre den elektriske tilslutning, valg af spænding og kontrol af sikring, hvorefter det monteres igen, inden pumpen startes.
- Informationsbrochure om produksikkerhed omfattende en quick start-brugervejledning

3.5 Oplagring

Dette produkt har en lang lagerholdbarhed. Efter opbevaring skal det imidlertid kontrolleres nøje, at alle delene virker korrekt. Du bedes overholde de anbefalede opbevaringsbetingelser og sidste anvendelsesdato for slanger, som du ønsker at tage i brug efter opbevaring.

4 Oplysninger om returnering af pumper

Inden returnering af produkter skal de renses/dekontamineres grundigt. Erklæringen til bekræftelse heraf skal udfyldes og returneres til os inden returforsendelse af produktet.

Du skal udfylde og returnere en dekontamineringserklæring med angivelse af alle væsker, der har været i kontakt med det udstyr, som returneres til os.

Når vi har modtaget erklæringen, opretter vi et nummer til returgodkendelse. Ved udstyr, som ikke har et nummer til returgodkendelse, forbeholder vi os ret til at afvise eller sætte det i karantæne.

Udfyld et særskilt dekontamineringscertifikat for hvert produkt, og brug den behørig formular til at oplyse, hvor udstyret skal returneres til. I er velkommen til at kontakte os, hvis I har spørgsmål i denne forbindelse.

5 Peristaltiske pumper - et overblik

Peristaltiske pumper er de enkleste pumper. De har ingen ventiler, pakninger eller forskruninger, som kan stoppe til eller ruste. Væsken kommer kun i kontakt med indersiden af en slange, således at der ikke er nogen risiko for, at pumpen forurener væsken, eller at væsken forurener pumpen. Peristaltiske pumper kan løbe tør uden risiko.

Sådan virker de

En sammentrykkelig slange klemmes mellem en rulle og et pumpehus i en cirkelbue, hvorved der dannes en tætning i kontaktpunktet. Efterhånden som rullen bevæger sig langs slangen, flytter tætningen sig også fremad. Når rullen er passeret, genfinder slangen sin oprindelige form, hvorved der opstår et delvist vakuum, som fyldes af væske, der suges ind fra indløbsporten.

Før rullen når enden af pumpehuset, klemmer en anden rulle slangen i starten af pumpehuset, hvorved en væskepakke isoleres mellem kompressionspunkterne. Når den første rulle forlader pumpehuset, fortsætter den anden med at bevæge sig fremad, hvorved væskepakken presses ud gennem pumpens udløbsport. Samtidig dannes der et nyt delvist vakuum bag den anden rulle, hvori der suges mere væske ind fra indløbsporten.

Tilbageløb og omløb kan ikke finde sted, da pumpen forsejler slangen effektivt, når den ikke er i drift. Der er ikke brug for nogen ventiler.

Princippet kan demonstreres ved at klemme en blød slange mellem tommel- og pegefingre og lade slangen glide mellem fingrene: væsken presses ud fra den ene ende af slangen, mens mere suges ind i den anden ende.

Spiserøret hos dyr fungerer på en lignende måde.

Egnede anvendelser

Peristaltiske pumper er ideelle til de fleste væsker, også viskøse, rivningsfølsomme, ætsende og slibende væsker og væsker, der indeholder opslæmmede faste stoffer. De er særligt nyttige til pumpearbejde, hvor hygiejnen er vigtig.

Peristaltiske pumper er positive fortrængningspumper. De er særligt egnede til anvendelser, der involverer måling, dosering eller dispensering. Pumperne er lette at installere, enkle at betjene og billige at vedligeholde.

6 Garanti

Watson-Marlow Ltd ("Watson-Marlow") garanterer, at dette produkt ikke indeholder materiale- eller fabriktionsfejl. Garantien gælder i en periode på fem år fra forsendelsesdatoen under normale driftsbetingelser.

Watson-Marlows eneansvar og kundens eneste retsmiddel for ethvert krav, der måtte opstå i forbindelse med køb af et Watson-Marlow-produkt, er efter Watson-Marlows valg: reparation, udskiftning eller kredit, hvor dette måtte være relevant.

Med mindre andet er skriftligt aftalt, er ovennævnte garanti begrænset til det land, hvor produktet er købt.

Medarbejdere hos eller repræsentant for Watson-Marlow er ikke bemyndiget til at forpligte Watson-Marlow for nogen anden garanti end som ovennævnt, medmindre en sådan garanti er skriftlig og underskrevet af en af Watson-Marlows direktører. Watson-Marlow yder ingen garanti for produktets egnethed til et særligt formål.

Under alle omstændigheder:

- i. må udgiften for kundens eneste retsmiddel ikke overstige produktets købspris
- ii. påtager Watson-Marlow sig intet ansvar for konkret dokumenteret tab, indirekte skade, indirekte tab eller andre erstatninger, uanset hvordan disse måtte opstå, heller ikke selvom Watson-Marlow er blevet oplyst om muligheden for sådanne skader.

Watson-Marlow påtager sig intet ansvar for tab, skader eller udgifter, der er direkte eller indirekte forbundet med, eller der opstår som følge af brugen af selskabets produkter, herunder skader på eller beskadigelse af andre produkter, maskiner, bygninger eller ejendom. Watson-Marlow påtager sig intet ansvar for deraf følgende skader, herunder uden begrænsning tabt fortjeneste, tidstab, gene, tab af det pumpede produkt og produktionstab.

Denne garanti forpligter ikke Watson-Marlow til at påtage sig omkostninger af nogen art til fjernelse, installation, transport eller andre omkostninger, der måtte opstå i forbindelse med et garantikrav.

Watson-Marlow påtager sig intet ansvar for forsendelsesskader på returnerede genstande.

Betingelser

- o Produkter skal, efter forudgående aftale, returneres til Watson-Marlow eller et af Watson-Marlow godkendt servicecenter.
- o Alle reparationer og ændringer skal være udført af Watson-Marlow Ltd eller et af Watson-Marlow godkendt servicecenter eller med Watson-Marlows udtrykkelige og skriftlige tilladelse, hvilken skal være underskrevet af en direktør eller leder hos Watson-Marlow.
- o Al fjernstyring eller systemforbindelse skal udføres i henhold til Watson-Marlows anbefalinger.
- o Alle PROFIBUS-systemer skal installeres eller godkendes af en PROFIBUS-autoriseret montør.
- o Alle EtherNet/IP™ systemer skal installeres eller godkendes af en behørigt kvalificeret montør.

Undtagelser

- o Forbrugsvarer, herunder slanger og pumpeelementer, er ikke dækket.
- o Ruller i pumpehoved er ikke dækket.
- o Reparationer eller service, der er nødvendig som følge af normal slitage eller mangel på rimelig og korrekt vedligeholdelse, er ikke dækket.
- o Produkter, som efter Watson-Marlows vurdering er anvendt fejlagtigt, misbrugt eller har været udsat for bevidst eller utilsigtet skade eller misligholdelse, er ikke dækket.
- o Svigt som følge af strømstød er ikke dækket.
- o Svigt som følge af forkert elektrisk tilslutning af systemet eller elektrisk tilslutning, som ligger under standarden, er ikke dækket.
- o Skader som følge af kemiske angreb er ikke dækket.
- o Hjælpeudstyr såsom lækagedetektorer er ikke dækket.
- o Svigt som følge af UV-lys eller direkte sollys.
- o Ethvert forsøg på at adskille et Watson-Marlow-produkt vil ugyldiggøre produktgarantien.

Watson-Marlow forbeholder sig til enhver tid ret til at ændre disse vilkår og betingelser.

7 Bemærkninger vedrørende sikkerhed

Disse sikkerhedsoplysninger skal anvendes i sammenhæng med den øvrige brugervejledning.

Af sikkerhedshensyn bør denne pumpe og pumpehovedet kun betjenes af kompetent, tilstrækkeligt uddannet personale, som har læst og forstået denne brugervejledning og tager hensyn til de involverede faremomenter. Såfremt pumpen anvendes på en måde, der ikke er beskrevet af Watson-Marlow Ltd, kan pumpebeskyttelsen blive forringet. Enhver, der har at gøre med installation eller vedligeholdelse af dette udstyr, skal være fuldt kvalificeret til at udføre arbejdet. Vedkommende skal desuden være bekendt med alle relevante forskrifter, bestemmelser og retningslinjer for sundhed og sikkerhed.



Dette symbol på pumpen og i denne vejledning betyder: Relevant sikkerhedsanvisning, der skal overholdes, eller forsigtighedsmeddelelse om mulige risici.



Dette symbol på pumpen og i denne brugervejledning betyder: Rør ikke ved de bevægelige dele.



Dette symbol på pumpen og i denne brugervejledning betyder: Pas på, varm overflade.



Dette symbol, der bruges på pumpen og i denne brugervejledning, betyder: Pas på, risiko for elektrisk stød.



Dette symbol på pumpen og i denne brugervejledning betyder: Brug personligt værnemidler.



Dette symbol, der bruges på pumpen og i denne brugervejledning, betyder: Dette produkt skal indsamles med henblik på genbrug ifølge bestemmelserne i EU's direktiv om affald af elektrisk og elektronisk udstyr (WEEE).



630- og 730-pumper har termiske sikringer, som automatisk slår til igen. Hvis de slår fra, bliver fejlkode "Err17 Under Voltage" (underspænding) vist.





Grundlæggende arbejde vedrørende løft, transport, installation, opstart, vedligeholdelse og reparation må kun udføres af kvalificeret personale. Enheden skal isoleres fra strømforsyningen, mens arbejdet udføres. Motoren skal sikres mod utilsigtet opstart.



Nogle pumper vejer over 18 kg (den nøjagtige vægt afhænger af modellen og pumpehovedet - se på pumpen). Eventuelle løft skal udføres i henhold til de almindelige retningslinjer for sundhed og sikkerhed. Der er indbyggede fordybninger til fingrene i den nedre indkapslings sider for at lette løfteoperationen. Pumpen kan desuden bekvemt løftes ved at tage fat i pumpehovedet og (når det er monteret) N-modulet bag på pumpen.



Der er en udskiftelig sikring bag på pumpen. Nogle landespecifikke netstik har en ekstra udskiftelig sikring. Sikringer skal udskiftes med sikringer, der har den samme størrelse.



Der er ingen sikringer eller dele inden i pumpen, som kan repareres af brugeren.

Bemærk: Netstrømskablet leveres tilsluttet i pumpen og kan ikke udskiftes af kunden.

Spændingsvælgerens indstilling for brugslandet skal overholdes



IP66-pumperne leveres med et netstik. Forskrningen i kablets NEMA-modulende er IP66-klassificeret. Netstikket i kablets anden ende er IKKE IP66-klassificeret. Det er brugerens ansvar at sørge for, at tilslutningen til lysnettet er IP66-klassificeret.

Denne pumpe må kun anvendes til det formål, den er beregnet til.

Der skal til enhver tid være adgang til pumpen for at lette betjeningen og vedligeholdelsen. Adgangen må ikke spærres eller blokeres. Der må ikke monteres andet udstyr på drevenheden end udstyr, der er afprøvet og godkendt af Watson-Marlow Ltd. Ellers er der risiko for person- og tingskade, som selskabet ikke påtager sig ansvar for.

Pumpens strømstik fungerer som frakoblingsanordning (for at isolere drivmotoren fra strømmen i en nødsituation). Undgå at placere pumpen, så det er vanskeligt at trække strømstikket ud.



Hvis der skal pumpes farlige væsker, skal der indføres specifikke sikkerhedsprocedurer for den pågældende væske og anvendelse for at beskytte mod personskade.



Dette produkt overholder ikke ATEX-direktivet og må ikke anvendes i eksplosionsfarlige omgivelser.



Kontroller, at de kemikalier, der skal pumpes, er forenelige med pumpehovedet, smøremidlet (hvis relevant), slangerne, rørledningerne og fittings, der skal anvendes sammen med pumpen. Se vejledningen om kemisk forenelighed på www.wmftg.com/chemical. Hvis du skal bruge pumpen med et andet kemikalie, bedes du kontakte Watson-Marlow for at få bekræftet kompatibiliteten.

Hvis den automatiske genstartfunktion er aktiveret, kan pumpen gå i gang, så snart der tændes for strømmen.

Automatisk genstart påvirker kun driften i manuel tilstand, netværkstilstand og MemoDose-tilstand.



Hvis automatisk genstart er aktiveret, bliver "!" symbolet vist på skærmen for at advare brugere om, at pumpen kan gå i gang uden manuel indgriben (pumpen genoptager driften med de tidligere indstillinger).

Brug ikke automatisk genstart til mere end 12 gange i døgnet. Når et stort antal starter er nødvendig, anbefaler vi brug af fjernstyring.



Hvis pumpen er konfigureret i netværkstilstand eller analog tilstand, reagerer den på fjernkommandoer når som helst og også straks efter, at der er tændt for pumpen. "!" symbolet bliver vist på skærmen for at advare brugere om, at pumpen kan gå i gang uden manuel indgriben (f.eks. kan en fjernindstillet værdi starte pumpen, uden at der trykkes på taster).



Der er bevægelige dele inde i pumpehovedet. Inden du bruger et værktøj til at åbne afskærmningen eller pumpehuset, skal du sikre dig, at følgende sikkerhedsanvisninger er overholdt:



1. Sørg for, at pumpen er isoleret fra strømforsyningen.

2. Sørg for, at rørledningen ikke er under tryk.



3. I tilfælde af slangesvigt skal den eventuelle væske i pumpehovedet drænes ud i et passende kar, en passende beholder eller i et afløb.

4. Sørg for, at der bæres passende personligt beskyttelsesudstyr.



Pumpehovedets dæksel yder primær beskyttelse af operatøren mod pumpens roterende dele. Vær opmærksom på, at dækslet er forskelligt alt efter typen af pumpehovedet. Se afsnittet om pumpehoveder i denne brugervejledning.

8 Pumpespecifikationer

8.1 Klassificeringer for tekniske data

Driftstemperatur	5C til 40C
Opbevaringstemperatur	730: -25 °C til 65 °C
Luftfugtighed (ikke kondenserende)	80 % op til 31 °C, lineært faldende til 50 % ved 40 °C
Maksimal højde over havet	2000m
Nominel effekt	730: 350VA
Forsyningsspænding	100-120 V/200-240 V 50/60 Hz 1 pH (afhængigt af national lednings- og strømtype)
Maksimalt spændingsudsving	+/-10 % af den nominelle spænding. Det er nødvendigt at have et velreguleret strømnet samt kabelforbindelser svarende til bedste praksis for støjimmunitet.
Strøm ved fuld belastning	730: <1,5A @ 230V; <3,0A @ 115V
Sikringsklasse	T2,5 A H 250 V (5x20 mm)
Installationskategori (overspændingskategori)	II
Forureningsgrad	2
IP	730: IP66 til BS EN 60529. Svarende til NEMA 4X til NEMA 250 * (indendørs brug - beskyt mod langvarig UV-eksponering)
dB-klassificering 	730: < 85dB (A) fra 1m
Styringsområde	730: 0,1-360 rpm (3600:1)
Maksimumshastighed	730: 360rpm

8.2 Vægt

730	Kun drev		+ 720R, 720RE		+ 720RX, 720REX	
IP66 (NEMA 4X)	18,5 kg	40lb 13oz	25 kg	55lb 2oz	31,5 kg	69lb 7oz



Nogle pumper vejer over 18 kg (den nøjagtige vægt afhænger af modellen og pumpehovedet - se på pumpen). Eventuelle løft skal udføres i henhold til de almindelige retningslinjer for sundhed og sikkerhed. Der er indbyggede fordybninger til fingrene i den nedre indkapslings sider, så pumpen er nem at løfte. Pumpen kan desuden nemt løftes ved at holde i pumpehovedet og N-modulet (hvis monteret) bag på pumpen.

8.3 Mulige pumpehoveder

730 pumpeudvalg

720R, 720R/RX, 720RE, 720RE/REX:



9 God praksis ved pumpemontering

9.1 Generelle anbefalinger

Det anbefales, at pumpen placeres på en plan, vandret, robust overflade, der ikke udsættes for stærke vibrationer, for derved at sikre korrekt smøring af gearkassen og korrekt drift af pumpehovedet. Sørg for plads omkring pumpen, så luften kan cirkulere frit og varmen ledes væk. Sørg for, at omgivelsestemperaturen rundt om pumpen ikke overstiger den anbefalede maksimale driftstemperatur.

STOP-tasten på pumper, der leveres med et tastatur, vil altid standse pumpen. Det anbefales dog at montere en passende lokal nødstopanordning på pumpens strømforsyning.

Pumperne må ikke stables med mere end det anbefalede maksimale antal. Når pumperne er stablet, skal du sørge for, at omgivelsestemperaturen rundt om de stablede pumper ikke overstiger den anbefalede maksimale driftstemperatur.



Pumpen kan indstilles, så rotoren drejer med eller mod uret, alt efter hvad der er mest praktisk.

Venligst bemærk, at slangens levetid for nogle pumpehoveder vil være længere, hvis rotoren drejer med uret, og at ydelsen mod tryk maksimeres, hvis rotoren drejer mod uret. For at opnå tryk i nogle pumpehoveder skal pumpen rotere mod uret.



Peristaltiske pumper er selvansugende og sikret mod tilbageløb. Der behøves ingen ventiler på indløbs- eller udløbsledningerne bortset fra, hvad der er angivet nedenfor.



Brugere skal montere en kontraventil mellem pumpen og udløbsrørledningerne for derved at undgå en pludselig udladning af væske under tryk i tilfælde af pumpehoved- eller pumpe svigt. Denne skal monteres straks efter pumpens udladning.

Ventilerne i processtrømmen skal være åbne, inden pumpen startes. Det anbefales brugeren at montere en trykafloadningsanordning mellem pumpen og en eventuel ventil på pumpens udløbsside for at beskytte mod skade ved utilsigtet drift med udløbsventilen lukket.

9.2 Tilladt/ikke tilladt

- Pumper må ikke indbygges i snævre rum uden tilstrækkelig luftcirkulation.
- Du skal holde føde- og sugeslangerne så korte og direkte som muligt, dog ideelt ikke kortere end 1m. Følg den mest lige rute. Brug bøjninger med stor radius: mindst fire gange slangens diameter. Sørg for, at de tilsluttede rørledninger og fittings er egnede til at modstå det forventede tryk. Undgå reduktionsrør og slangestykker med en mindre indvendig diameter end i pumpehovedet, navnlig i rørledningerne på sugesiden. Eventuelle ventiler i rørledningerne må ikke begrænse strømmingen. Eventuelle ventiler i væskebanen skal være åbne, når pumpen kører.
- Sørg for, at der ved længere rørstrækninger er mindst 1 m bøjelig slange med glat indervæg forbundet med pumpehovedets indløbs- og udløbstilslutning for derved at bidrage til at minimere tryktab og pulsering i rørledningen. Dette er særligt vigtigt ved viskøse væsker og ved tilslutning til stive rørledninger.
- Brug rør på suge- og udløbssiden, som er lig med eller større end slangens indvendige diameter. Ved pumpning af viskøse væsker skal der bruges rør med en indvendig diameter, der er flere gange større end pumpe slangens.
- Det skal sikres, at pumpen placeres på eller netop under niveauet for den væske, der skal pumpes, så vidt muligt. Dette sikrer et positivt tilløbstryk og giver pumpen en maksimal virkningsgrad.
- Kør ved lav hastighed, når der pumpes viskøse væsker. Positivt tilløbstryk forbedrer pumpens ydeevne, navnlig ved viskøse væsker.
- Du skal re-kalibrere efter skift af slanger, væske eller tilsluttede rørledninger. Det anbefales også, at pumpen rekalibreres jævnligt for at bevare dens nøjagtighed.
- Der må ikke pumpes kemikalier, som ikke er kompatible med slangen eller pumpehovedet.
- Pumpen må ikke betjenes, såfremt slange eller element ikke er monteret i pumpehovedet.
- Signal- og strømforsyningsledningerne må ikke bindes sammen.
- Såfremt produktet har et N-modul skal du sørge for, at modulet leveres med intakte tætninger, der er korrekt placeret. Sørg for, at hullerne til kabelforskrutningerne er korrekt tætne, så IP/NEMA-klassificeringen bevares.

Valg af slange: Oversigten for kemikaliekompatibilitet, som ligger på Watson Marlows hjemmeside, er kun vejledende. Hvis du er i tvivl om et slangematerials kompatibilitet med den pumpede væske, kan du rekvirere et slangeprøvesæt fra Watson-Marlow med henblik på test ved nedsækning i det konkrete produkt.

Ved brug af endeløse slanger af Marprene eller Bioprene skal slangen efterstrammes efter de første 30 minutters drift.

10 Pumpens drift

10.1 Tastaturets layout og ID for taster



Tasten HOME

Når tasten HOME trykkes ned, føres brugeren tilbage til den sidst kendte driftstilstand. Hvis pumpeindstillingerne ændres, når tasten HOME trykkes ned, ignoreres alle ændringer i indstillingerne, og brugeren føres tilbage til den sidst kendte driftstilstand.

FUNKTIONS-taster

Når FUNKTIONS-tasterne trykkes ned, udføres den funktion, der vises på skærmen lige over den pågældende funktionstast.

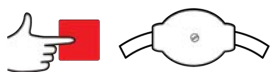
Tasterne \wedge og \vee

Disse taster bruges til at ændre de programmerbare værdier inden i pumpen. Disse taster bruges også til at flytte valgbjælken op og ned i menuerne.

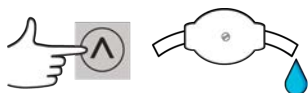
Tasten MODE

Tryk på tasten MODE for at ændre tilstande og indstillinger for tilstande. Tasten MODE kan altid trykkes ned for at se tilstandsmenuen. Hvis pumpeindstillingerne ændres, når tasten MODE er trykket ned, ignoreres alle ændringer i indstillingerne, og brugeren føres tilbage til menuen for MODE.

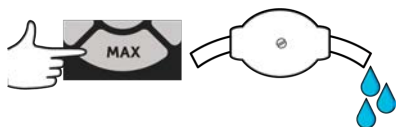
10.2 Start og stop



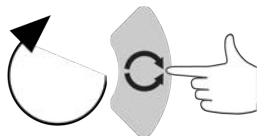
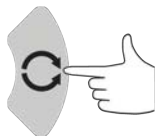
10.3 Brug af tasterne op og ned



10.4 Maksimumshastighed



10.5 Skift rotationsretning



11 Forbindelse til en strømforsyning

Det er nødvendigt at have et velreguleret strømnet samt kabelforbindelser svarende til bedste praksis for støjimmunitet. Det frarådes at placere disse drev ved siden af strømheder, f.eks. trefasede kontaktorer og induktive varmeapparater, der kan generere ledningsbåret støj.



Indstil spændingsvælgerknappen til 115 V for 100-120 V 50/60 Hz forsyninger eller 230 V for 200-240 V 50/60 Hz forsyninger. Tjek altid spændingsvælgerens position, inden strømforsyningen tilsluttes. I modsat fald vil pumpen blive beskadiget.

~100-120V



~200-240V



Tilslut et jordforbundet, enfaset strømnet på passende vis.



Hvis pumpetyperen er med et 'N'-modul, er spændingsvælgeren ikke synlig, når modulet er på plads. Den sidder på kontaktpladen bag på pumpen, hvor den beskyttes mod vand af N-modulet. Modulet skal afmonteres for at få adgang til kontaktpladen. Tænd ikke for pumpen, med mindre du har undersøgt, at den er indstillet til at passe til din strømforsyning. Dette gøres ved at fjerne modulet og kontrollere kontakten, hvorefter modulet monteres igen.



1.



2.



3.



4.



I tilfælde af kraftig elektrisk støj anbefaler vi at bruge et apparat til dæmpning af spændingsbølger i strømforsyningen, som fås i handlen.



Sørg for, at alle strømkabler har den rette klassificering til dette udstyr. Der må kun anvendes det medfølgende strømkabel.



Pumpen skal placeres, således at frakoblingsanordningen er nemt tilgængelig, når udstyret er i brug.



IP66-pumperne leveres med et netstik. Forskrningen i kablets NEMA-modulende er IP66-klassificeret. Netstikket i kablets anden ende er IKKE IP66-klassificeret. Det er dit ansvar at sørge for, at tilslutningen til strømnettet er IP66-klassificeret.

11.1 Ledernes farvekoder

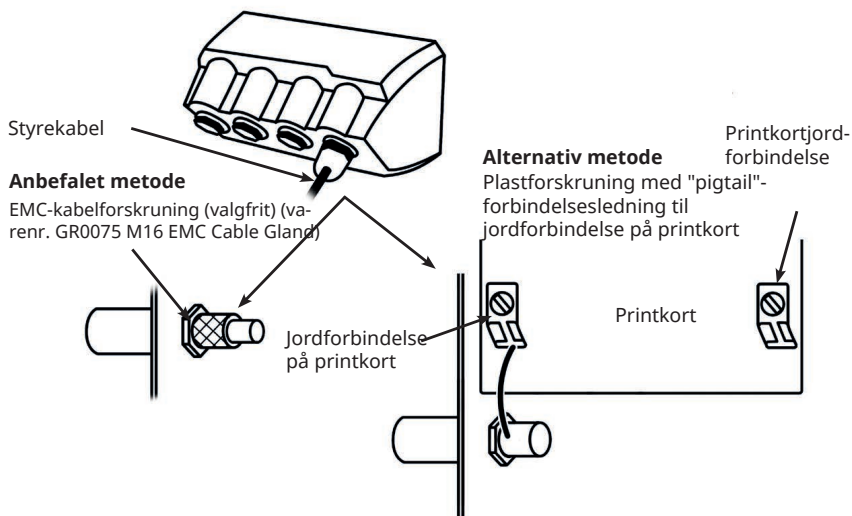
Ledertype	Europæisk farve	Nordamerikansk farve
Ledning	Brun	Sort
Neutral	Blå	Hvid
Jord	Grøn/gul	Grøn

11.2 Tilslutning af US NEMA-modulet

NEMA 4X-modulerne, der er monteret på pumpemodeller 530, 630 and 730 Du, S, U og PROFIBUS og har varenumre, der ender med et A (xxx.xxxx.xxA), har to par tilslutningsporte. Der er to M16-porte, som sammen med forskruninger tætner kabler med et cirkelformet tværsnit, der har en diameter på 4-10 mm. Der er to M20-porte, som sammen med forskruninger tætner kabler med et cirkelformet tværsnit, der har en diameter på 10-14 mm, med min. IP66-klassificering.

Ligeledes følger der fire adaptere med; to M16 han til 3/8in NPT hun, og to M20 han til 1/2in NPT hun. Disse kan anvendes til at montere systemer med bøjelige slanger, hvor NPT-gevind er påkrævet.

11.3 Jordskærmning af styrekabler på NEMA-modul



12 Opstartstjekliste

Bemærk: Se også "Udskiftning af slanger " på side116.

- Sørg for, at der opnås korrekt forbindelse mellem pumpen og suge- og udløbsrørene.
- Du skal sikre, at der er etableret korrekt tilslutning til en passende strømforsyning.
- Sørg for, at anbefalingerne i afsnittet "God praksis ved pumpemontering " på side15 overholdes.

13 Elektrisk tilslutning for styring



Sæt aldrig netspænding til D-konnektorerne. Anvend de rette signaler til de viste ben. Begræns signalerne til de viste maksimalværdier. Brug ikke spænding over andre ben. Der kan opstå permanent skade, som ikke dækkes af garantien.



Hold 4-20mA og lavspændingssignaler adskilt fra strømforsyningen. Brug adskilte, snoede inputkabler. Det anbefales at følge bedste EMC-praksis og at anvende skærmede forskruninger.

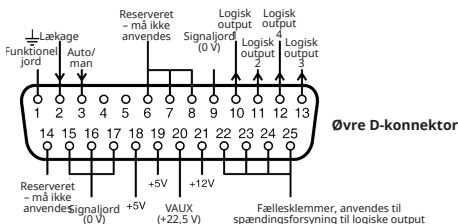


Sørg for at terminere de flertrådede ledninger med en krympning, der passer til ledningens diameter (kun NEMA- eller SCADA-modeltilslutninger, ikke termineringer med D-Sub-konnektortype). I modsat fald kan elektrisk stød forekomme.

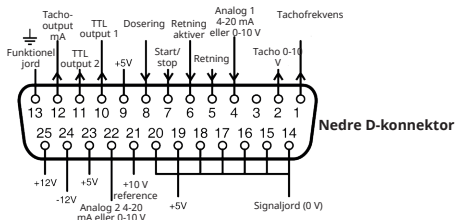


13.1 Øvre D-konnektor

Anbefalet styrekabel: 7/0,2mm 24AWG afskærmet. Kabelafskærmningen skal jordes med en 360 graders forbindelse til en ledende bagindkapsling. Denne forbindes med pumpenettets JORD via D-konnektoren. Nettets jord findes også på stift 1 Øvre D og stift 13 Nedre D.



13.2 Nedre D-konnektor



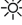











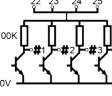


0V på denne pumpe er DC-isoleret (flydende) fra pumpens jordtilslutning. Lad dog ikke pumpens 0V overskride 10V fra pumpens jordtilslutning gennem forbindelse med andet udstyr, dette for at undgå overbelastning af intern 0V til jord EMI kondensatorerne.

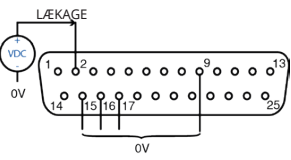




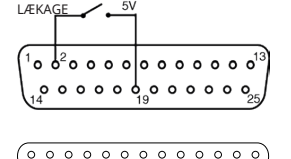



13.3 Standard - 25-vejs-D: Input og output

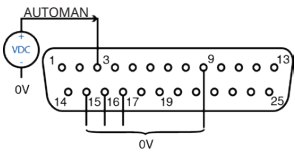
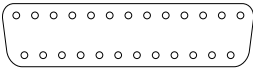
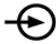



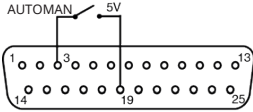
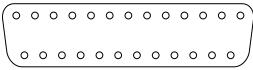
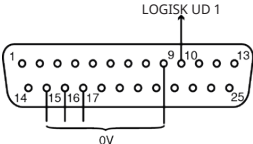
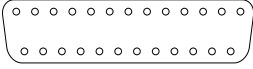
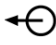



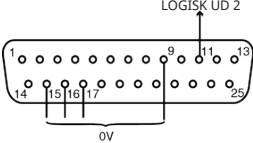
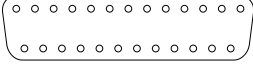
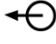
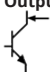


Bemærk: Ikke alle funktioner er nødvendigvis tilgængelige. De tilgængelige funktioner afhænger af pumpemodellen.

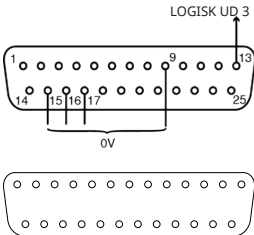

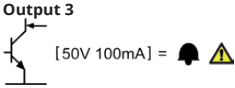
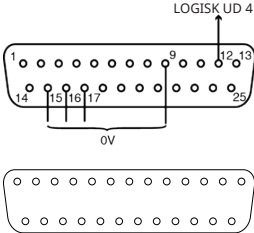
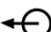
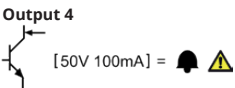
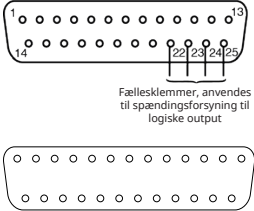

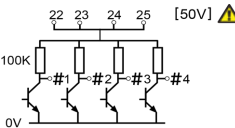
Symbolforklaring

 START	 INPUT	 TØR (INGEN LÆKAGE)
 STOP	 OUTPUT	 VÅD (LÆKAGE REGISTRERET)
 ROTATION MED URET	 MANUEL STYRING (TASTATUR)	 RETNINGSSKIFT FOR TASTATUR
 ROTATION MOD URET	 ANALOG (4-20 mA/0-10 V) STYRING	 RETNINGSSKIFT FOR FJERNBETJENING
 ALARMOUTPUT (ÅBEN KOLLEKTOR TIL JORD)	 START DOSERING PÅ FREMKANT	 ALARM-PULL UP FÆLLES MODSTAND

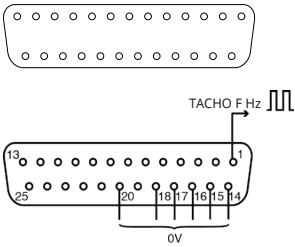
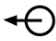

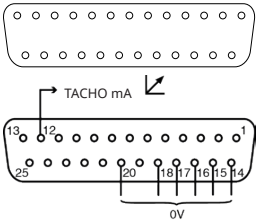
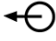
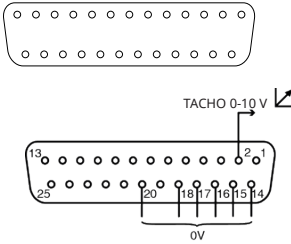
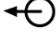
Elektrisk tilslutning af den øverste D-konnektor

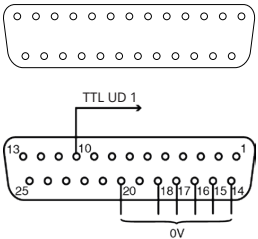



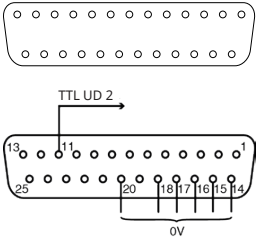



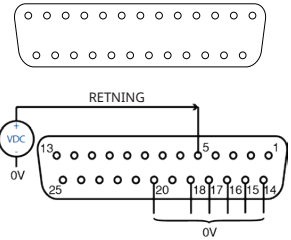




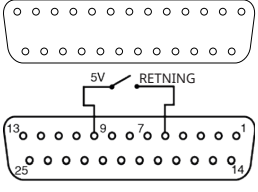
Signalnavn	Input eller output	Konfigurerbart	Signalsvar
<p>LÆKAGE</p> 		Ja	<p>Lækage = høj</p> <p>0 = </p> <p>1 [5-24V] =  </p>
			<p>Lækage = lav</p> <p>0 =  </p> <p>1 [5-24V] = </p>

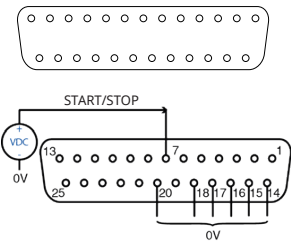
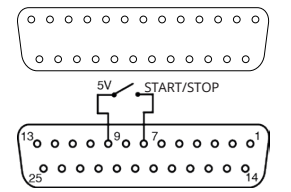






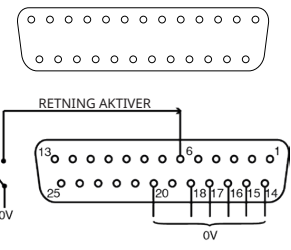
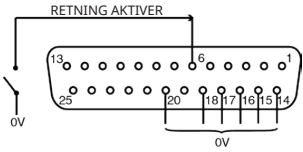
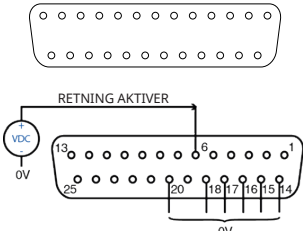




Signalnavn	Input eller output	Konfigurerbart	Signalsvar
<p>AUTO/MAN</p>  		<p>Nej</p>	<p>0 = </p> <p>1 [5-24V] =  </p>
 			
<p>LOGISK UD 1</p>  		<p>Ja</p>	<p>Output 1</p>  <p>[50V 100mA] =  </p>
<p>LOGISK UD 2</p>  		<p>Ja</p>	<p>Output 2</p>  <p>[50V 100mA] =  </p>

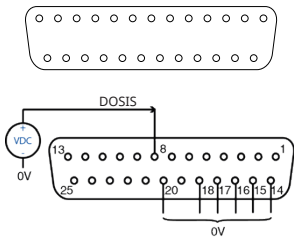
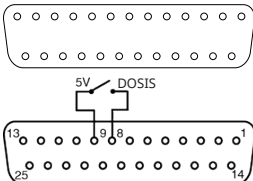
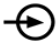
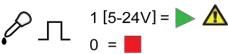
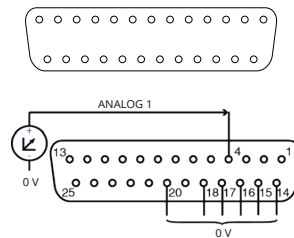
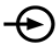
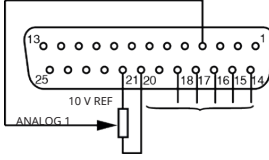

Signalnavn	Input eller output	Konfigurerbart	Signalsvar
<p>LOGISK UD 3</p> 		<p>Ja</p>	<p>Output 3</p> 
<p>LOGISK UD 4</p> 		<p>Ja</p>	<p>Output 4</p> 
<p>ALMINDELIG</p> 		<p>Nej</p>	

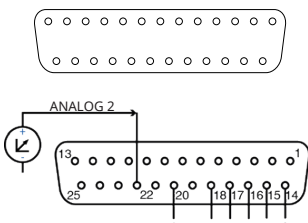

Elektrisk tilslutning af den nederste D-konnektor

Funktion	Indgang eller output	Konfigurerbart	Signalsvar
<p>TACHOFREKVEN</p> 		<p>Nej</p>	<p>5V TTL 1mA = </p>
<p>TACHO</p> 		<p>Nej</p>	<p>4-20 mA</p>
		<p>Nej</p>	<p>0-10V</p>

Funktion	Indgang eller output	Konfigurerbart	Signalsvar
<p>TTL 1</p> 		Ja	<p>Output 1 5V TTL 1mA =  </p>
<p>TTL 2</p> 		Ja	<p>Output 2 5V TTL 1mA =  </p>
<p>RETNING</p> 		Nej	<p>0 =  1 [5-24V] =  </p>
			

Funktion	Indgang eller output	Konfigurerbart	Signalsvar
<p>START/STOP</p> 		<p>Ja</p>	<p>Stop = høj 0 =   1 [5-24V] = </p> <p>Stop = lav 0 =  1 [5-24V] =  </p>
<p>RETNING AKTIVER</p> 		<p>Nej</p>	<p>0 =    1 [5-24V] =  </p>

Funktion	Indgang eller output	Konfigurerbart	Signalsvar
<p>DOSIS</p>  		<p>Nej</p>	
<p>ANALOG 1</p> 		<p>Ja</p>	<p>Enten 0-10 V eller 4-20 mA</p>
		<p>Ja</p>	<p>0-10 V</p>

Funktion	Indgang eller output	Konfigurerbart	Signalsvar
ANALOG 2 		Nej	0-10V/4-20mA [34K/250R] = ↗

13.4 Standard - 25-vejs-D: begrænsninger for strømforsyningen

Signal	Konnektor	Numre på ben	Spænding	Belastning
5 V Ref	Øvre	18, 19	5V @ ingen belastning	Samlet for alle ben 10 mA maks.
	Nedre	9, 19, 23		
12 V Ref	Øvre	21	12 V @ ingen belastning	Samlet for alle ben 10 mA maks.
	Nedre	25		
10 V Ref	Nedre	21	10 V @ ingen belastning	Minimumsbelastning 4K7 ohm
VAUX	Øvre	21	Nom 22 V (18-35 V ureguleret)	10 mA Nom (100 mA forsynet med sikring)

13.5 N - Modulerne Standard og SCADA



De anbefalede kabler og kabelforskrninger skal bruges med IP66 (NEMA 4X)-versionen af pumpen, ellers kan tæthedsggraden nedsættes.



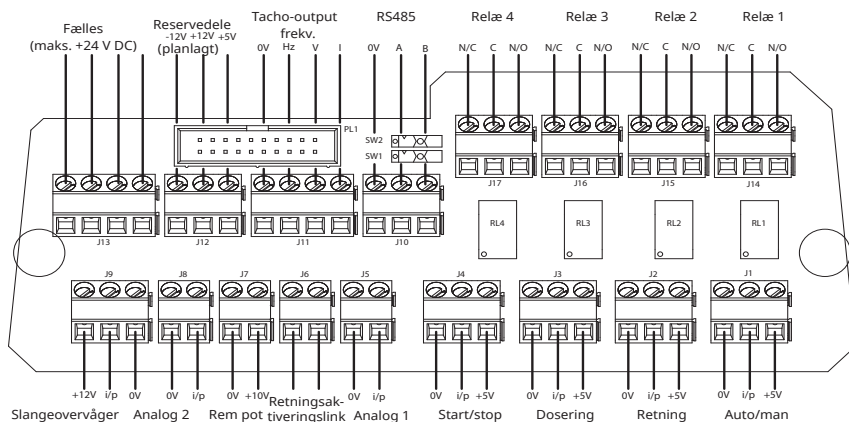
Sørg for, at modulets dæksel altid er korrekt fastgjort med alle de leverede skruer. I modsat fald kan det have negativ indflydelse på IP66 (NEMA 4X)-beskyttelsen.



Sørg for, at ubrugte åbninger på modulet forsegles med de leverede afblændingspropper. I modsat fald kan det have negativ indflydelse på IP66 (NEMA 4X)-beskyttelsen.

13.6 Standard N - Modul

Bemærk: Ikke alle funktioner er nødvendigvis tilgængelige. De tilgængelige funktioner afhænger af pumpemodellen.



Bemærk: Det anbefales at holde modulet adskilt fra pumpen og lade konnektor-printkortet forblive fastgjort bag på pumpen. Frakobl modulbåndet fra pumpen ved at bruge udløsertappene på konnektorkortet.









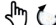





Anbefalet styrekabel: metrisk = 0,14 mm² - 2,5 mm² udelt og 0,14 mm² - 1,5 mm² snoet. USA = 26AWG - 14AWG udelt og 26AWG - 16AWG snoet. Kabel: rundt. Maks./min. udvendig diameter for at sikre tætheden ved indføring gennem standardforskrningen: 9,5-5 mm. **Kablets tværsnit skal være rundt for at sikre tætheden.**



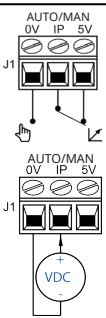



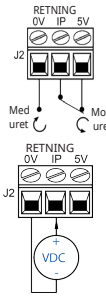



Sæt aldrig netspænding til klemmerne inde i N-modulet. Anvend de rette signaler til klemmerne. Begræns signalerne til de viste maksimalværdier. Brug ikke spænding over andre klemmer. Der kan opstå permanent skade, som ikke dækkes af garantien. Den maksimale spænding på relækontakterne på denne pumpe er 30 VDC. Den maksimale effekt er 30 W.

Bemærk: Også egnet til lav effekt, dvs. 1 mA ved minimum 5 V DC.

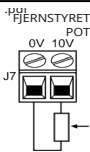
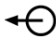
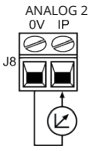

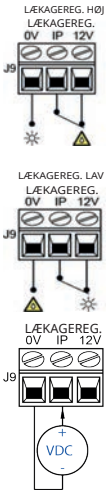
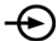
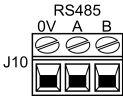
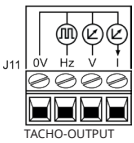
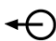
Symbolforklaring

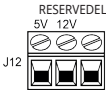
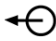
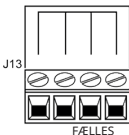
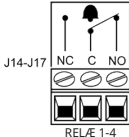
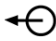



 START	 INPUT	 TØR (INGEN LÆKAGE)
 STOP	 OUTPUT	 VÅD (LÆKAGE REGISTRERET)
 ROTATION MED URET	 MANUEL STYRING (FASTATUR)	 RETNINGSSKIFT FOR TASTATUR
 ROTATION MOD URET	 ANALOG (4-20 mA/0-10 V) STYRING	 RETNINGSSKIFT FOR FJERNBETJENING
	 EKSTERNT SPÆNDINGSINPUT	 START DOSERING PÅ FREMKANT

Standard N-modul: Input-/outputkonnektor

Konnektor nr.	Funktion	Input eller output	Konfigurerbart	Signalsvar
J1			Nej	0 =  1 [5-24V] = 
J2			Nej	0 =  1 [5-24V] = 

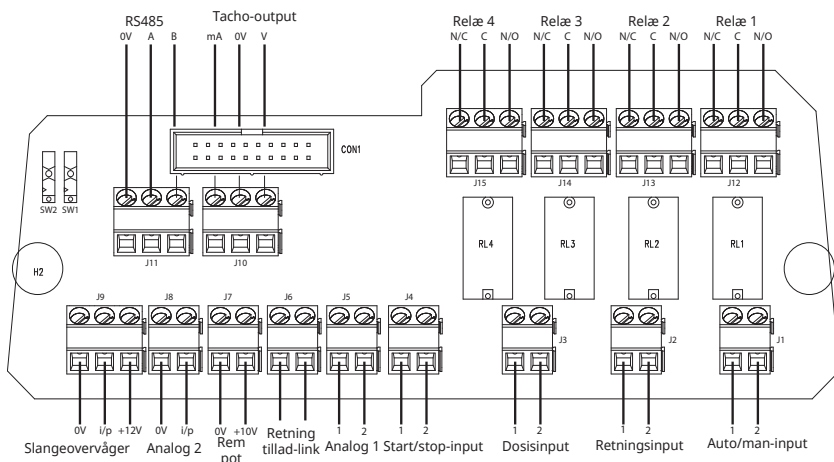
Konnektor nr.	Funktion	Input eller output	Konfigurerbart	Signalsvar
J3			Nej	 $1 [5-24V] =$ $0 =$
J4			Ja	Stop = høj $0 =$ $1 [5-24V] =$ Stop = lav $0 =$ $1 [5-24V] =$
J5			Ja	$0-10V/4-20mA$ $[34K/250R]$ =
J6			Nej	$O/C =$ $0 =$

Konnektor nr.	Funktion	Input eller output	Konfigurerbart	Signalsvar
J7			Nej	10 V 10 mA maks.
J8			Ja	0-10V/4-20mA [34K/250R] = ↗
J9			Ja	Lækage = høj 0 = ☀ 1 [5-24V] = ⚠ ⚠ Lækage = lav 0 = ⚠ ⚠ 1 [5-24V] = ☀
J10				
J11			Nej	Hz=5 V TTL V=0-10 V I=4-20 mA

Konnektor nr.	Funktion	Input eller output	Konfigurerbart	Signalsvar
J12	RESERVEDELE 5V 12V J12 		Nej	Summen af alle 12 V strømværdier = maks. 10 mA DC
J13	J13 			
J14,15,16,17	J14-J17 		Ja	 LAV=N/C HØJ=N/O 24 V DC MAKS.
SW1	SW1 			Slår en 124R-belastningsmodstand til og fra - kan være nødvendig til lange kabler
SW2	SW2 			Slår en filterkondensator til og fra (valgfrit), når der er valgt en indvendig klemme. Kan anvendes i tilfælde af datafejl i lange ledninger.

13.7 SCADA N-Modul

Bemærk: Ikke alle funktioner er nødvendigvis tilgængelige. De tilgængelige funktioner afhænger af pumpemodellen.



Anbefalet styrekabel: metrisk = 0,14 mm² - 2,5 mm² udelte og 0,14 mm² - 1,5 mm² snoet. USA = 26AWG - 14AWG udelte og 26AWG - 16AWG snoet. Kabel: rundt. Maks./min. udvendig diameter for at sikre tætheden ved indføring gennem standardforskrningen: 9,5-5 mm. **Kablets tværsnit skal være cirkulært for at sikre tætheden.**











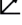





Sæt aldrig netspænding over 130 V AC til klemmerne inde i SCADA-modulet. Anvend de rette signaler til de viste klemmer. Begræns signalerne til de viste maksimalværdier. Brug ikke spænding over andre klemmer. Der kan opstå permanent skade, som ikke dækkes af garantien.

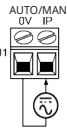

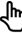
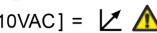
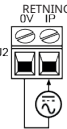


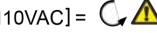
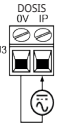

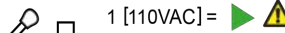

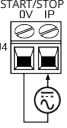




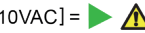
- **Maks. 130 V AC på relæ 1-4 klemmer, Dose, Auto og Start Stop**
- **Alle øvrige: maks. 30 VDC**

Den maksimale spænding på relækontakterne på denne pumpe er 1250 VA.

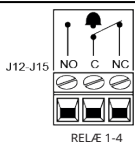
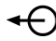



Symbolforklaring

 START	 INPUT	 TØR (INGEN LÆKAGE)
 STOP	 OUTPUT	 VÅD (LÆKAGE REGISTRERET)
 ROTATION MED URET	 MANUEL STYRING (TASTATUR)	 RETNINGSSKIFT FOR TASTATUR
 ROTATION MOD URET	 ANALOG (4-20 mA/0-10 V) STYRING	 RETNINGSSKIFT FOR FJERNBETJENING
	 VEKSELTRØMINPUT	 START DOSERING PÅ FREMKANT

SCADA N-Modul: Indgangs-/udgangsstik

Konnektor nr.	Funktion	Indgang eller udgang	Konfigurerbart	Signalsvar
J1			Nej	0 =  1 [110VAC] = 
J2			No	0 =  1 [110VAC] = 
J3			Nej	1 [110VAC] =  0 = 
J4			Ja	Stop = høj 0 =  1 [110VAC] =  Stop = lav 0 =  1 [110VAC] = 

Konnektor nr.	Funktion	Indgang eller udgang	Konfigurerbart	Signalsvar
J5	<p>ANALOG 1 0V IP 1P</p>		Ja	0-10V/4-20mA [34K/250R] = ↗
J6	<p>RETNING EN 0V IP 1P</p>		Nej	O/C = 0 = ⚠
J7	<p>SÅDAN FJERNSTYRET 0V 10V POT</p>		Nej	10 V 10 mA maks.
J8	<p>ANALOG 2 0V IP 1P</p>		Ja	0-10V/4-20mA [34K/250R] = ↗
J9	<p>LÆKAGEREG. 0V IP 12V</p> <p>LÆKAGEREG. 0V IP 12V</p>		Ja	Lækage = høj 0 = ☀ 1 [5-24V] = ⚠ ⚠ Lækage = lav 0 = ⚠ ⚠ 1 [5-24V] = ☀
J10	<p>TACHO-OUTPUT</p>		Nej	0-10 V 4-20 mA

Konnektor nr.	Funktion	Indgang eller udgang	Konfigurerbart	Signalsvar
J12,J13,J14,J15			Ja	 LAV=N/C HØJ=N/O 110 V AC MAKS.
SW1	SW1 			Slår en 124R-belastningsmodstand til og fra – kan være nødvendig til lange kabler
SW2	SW2 			Slår en filterkondensator til og fra (valgfrit), når der er valgt en indvendig klemme. Kan anvendes i tilfælde af datafejl i lange ledninger.

PROFIBUS-pumpen kan integreres i et PROFIBUS DP V0-netværk vha. en General Station Data (GSD)-fil. Filen identificerer pumpen og indeholder hoveddata, herunder dens kommunikationsindstillinger, de kommandoer, den kan modtage, og de diagnosticeringsoplysninger, den kan overføre til PROFIBUS-masteren ved kommandoer.

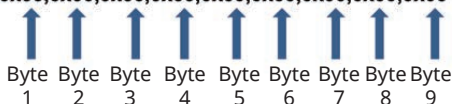
Bemærk: Bytes i dataflowet til og fra pumpen skal eventuelt vendes grundet forskellene i håndteringen hos leverandører af hovedenhederne.

GSD-filen, filnavn WAMA0F70.GSD er tilgængelig på vores hjemmeside wwmftg.com.

Brugerparametre

Brugerparametre indstilles ved at indtaste værdier i linjen 'Ext_User_Prm_Data_Const (0)' i GSD-filen. Dette er angivet nedenfor, og de relevante bytes er angivet i tabellen. Der skal ikke foretages yderligere ændringer i GSD-filen, og Watson-Marlow påtager sig intet ansvar for pumpe svigt, som opstår som følge af ændringer i GSD-filen.

Ext_User_Prm_Data_Const(0)= 0x00,0x00,0x00,0x00,0x00,0x00,0x00,0x00,0x00



8 bit	Byte 1	Pumpetype
-------	--------	-----------

8 bit	Byte 2	Hovedtype
8 bit	Byte 3	Min. hastighed (mest betydende byte for 16-bit usigneret)
8 bit	Byte 4	Min. hastighed (mindst betydende byte for 16-bit usigneret)
8 bit	Byte 5	Maks. hastighed (mest betydende byte for 16-bit usigneret)
8 bit	Byte 6	Maks. hastighed (mindst betydende byte for 16-bit usigneret)
8 bit	Byte 7	Konfiguration af fejlsikker tilstand
8 bit	Byte 8	Fejlsikker hastighed (mest betydende byte for 16-bit usigneret)
8 bit	Byte 9	Fejlsikker hastighed (mindst betydende byte for 16-bit usigneret)

Eksempler: Ext_User_Prm_Data_Const(0) =

Pumpetype	Pumpehoved	Indstillet min. fieldbus-hastighed (mest betydende byte)	Indstillet min. fieldbus-hastighed (mindst betydende byte)	Maks. fieldbus-hastighed (mest betydende byte)	Maks. fieldbus-hastighed (mindst betydende byte)	Fejlsikker	Fejlsikker hastighed (mest betydende byte)	Fejlsikker hastighed (mindst betydende byte)	
0x03	0x80	0x00	0x00	0x00	0x00	0x00	0x00	0x00	= 730 med 720R hoved
0x03	0x80	0x00	0x00	0x05	0xDC	0x00	0x00	0x00	= 730 med 720R hoved med indstillet maks. hastighed ved 150 rpm
0x03	0x80	0x01	0xF4	0x00	0x00	0x00	0x00	0x00	= 730 med 720R hoved med indstillet min. hastighed og 50 rpm minimumhastighed

0x03	0x80	0x00	0x00	0x00	0x00	0x01	0x00	0x00	= 730 med 720R hoved med indstillet fejlsikring ved senest fordret hastighed
0x03	0x80	0x00	0x00	0x00	0x00	0x02	0x02	0xEE	= 730 med 720R hoved med indstillet fejlsikring ved 12,8 rpm

Pumpetype

Værdi	Pumpe
0x00	530 (STANDARDINDSTILLING)
0x01—	530
0x02—	630
0x03—	730

Pumpehovedtype

Værdi	Pumphead
0x—80	720R
0x—81	720RE (Sanitært element)
0x—82	720RE (Industrielt element)

Bemærk: Numeriske værdier kan ikke indeholde et decimalkomma. For at indtaste en hastighed flyttes kommaet én plads til højre, og et helt tal indtastes. For at indtaste en slangestørrelse flyttes kommaet to pladser til højre, og et helt tal indtastes. Se eksempler nedenfor:

Dataeksempler

Hastighed (rpm)	Værdi
123.4	1234

Indstil min.-/maks.-hastigheder

Min.-/maks.-hastighedsparametrene anvendes til at indstille minimums- og maksimumshastigheden fra PROFIBUS-interfacen. Værdierne anvendes kun, hvis den tilsvarende bit i Control Word er aktiveret, og de ikke er nul. Alle værdier er 16 bit usignerede i 1/10 af hovedhastighedens rpm.

Fejsikker

Det fejlsikre brugerparameter anvendes til at angive den korrekte fremgangsmåde i tilfælde af en PROFIBUS-kommunikationsfejl. Den fejlsikre byte konfigureres som vist i følgende tabel. Hvis der ikke er angivet bits, eller hvis der er angivet et ugyldigt bitmønster, skal den fejlsikrede standardadfærd være at stoppe pumpen.

Bit	Beskrivelse
0x00	Ingen fejlsikker funktion
0x01	Senest fordret hastighed
0x02	Fejlsikret hastighed

Den fejlsikre hastighedsparameter anvendes til at indstille den hastighed, hvorved pumpen skal køres i tilfælde af en PROFIBUS-kommunikationsfejl, og hvis bit 1 er indstillet i den fejlsikre brugerparameter.

PROFIBUS-dataudveksling

Standardadresse:	126
PROFIBUS Ident:	0x0F70
GSD-fil:	WAMA0F70.GSD
Konfig:	0x62, 0x5D (3 ord ud, 14 ord ind)
Brugerparameterbytes:	6

Cyklisk dataskriv (fra master til pumpe)		
16 bit	Byte 1	Kontrolord (mest betydende byte)
	Byte 2	Kontrolord (mindst betydende byte)
16 bit	Byte 3	Indstillingsværdi for pumpehovedets hastighed (usigneret) (mest betydende byte)
	Byte 4	Indstillingsværdi for pumpehovedets hastighed (usigneret) (mindst betydende byte)
16 bit	Byte 5	Indstil flowkalibrering i 10µl pr. omdrejning (mest betydende byte)
	Byte 6	Indstil flowkalibrering i 10µl pr. omdrejning (mindst betydende byte)

Kontrolord	
Bit	Beskrivelse
0	Motordrift (1 = i drift)
1	Retning (0 = CW, 1 = CCW)
2	Tacho nulstilling (1 = nulstil tæller)
3	Reserveret
4	Aktiver fieldbussens min.-/maks.-hastigheder (1 = aktiveret)
5	Aktiver fieldbussens flowkalibrering (1 = aktiveret)
6-15	Reserveret

Cyklisk datalæsning (fra pumpe til master)		
16 bit	Byte 1	Statusord (mest betydende byte)
	Byte 2	Statusord (mindst betydende byte)
16 bit	Byte 3	Indstillingsværdi for pumpehovedets hastighed (usigneret) (mest betydende byte)
	Byte 4	Indstillingsværdi for pumpehovedets hastighed (usigneret) (mindst betydende byte)
16 bit	Byte 5	Antal timer i drift (mest betydende byte)
	Byte 6	Antal timer i drift (mindst betydende byte)
32 bit	Byte 7	Tachotæller (mest betydende byte)
	Byte 8	Tachotæller (mindst betydende byte)
	Byte 9	Tachotæller (mest betydende byte)
	Byte 10	Tachotæller (mindst betydende byte)
16 bit	Byte 11	Flowkalibrering af pumpeoutput i deci µl (en værdi på 4 betyder f.eks. 40 µl) (mest betydende byte)
	Byte 12	Flowkalibrering af pumpeoutput i deci µl (en værdi på 4 betyder f.eks. 40 µl) (mindst betydende byte)
32 bit	Byte 13, 14, 15, 16	Åben
32 bit	Byte 17, 18, 19, 20	Åben
32 bit	Byte 21, 22, 23, 24	Åben
32 bit	Byte 25, 26, 27, 28	Åben

*Bemærk: "Indstillingsværdi for pumpehovedets hastighed (usigneret)" indikerer den hastighed, som pumpen arbejder ved i Profibus-tilstand.

Den indikeres som et heltal i enheder af "rpm", og den vil altid være den samme som "Indstillingsværdi for pumpehovedets hastighed" for Profibus, som pumpen modtager.

Kunder, der vil kontrollere pumpens flowhastighed, bør anvende tachotælleren (der indikerer pumpehovedomdrejninger, hvor 10 trin = 1 omdrejning) og værdien μl pr. omdrejning (byte 11,12) til at beregne flowet.

Nulstil f.eks. først tachotælleren, og noter derefter ændringen i aflæsningerne i løbet af 1 minut, dernæst:

$\text{Flow } \mu\text{l}/\text{min} = (\text{pumpehovedomdrejninger i 1 min}) \times \mu\text{l pr. omdrejning}$

$= (\text{ændring af tachotæller i 1 min} / 10) \times \mu\text{l pr. omdrejning}$

Statusord	
Bit	Beskrivelse
0	Motordrift (1 = i drift)
1	Markering for generel fejl (1 = fejl)
2	Busstyring (1 = aktiveret)
3	Dæksel (kun modeller beregnet til dæksel) (1=dæksel åben)
4	Overstrømsfejl
5	Underspændingsfejl
6	Overspændingsfejl
7	Overtemperaturfejl
8	Motor stoppet
9	Tachometerfejl
10	Lækage registreret
11	Lavt setpunkt - uden for rækkevidde
12	Højt setpunkt - uden for rækkevidde
13	Reserveret
14	Reserveret
15	Reserveret

Diagnosticeringsdata relateret til anordning

	Byte 1, 2, 3, 4, 5, 6*	Påkrævet slavebyte
8 bit	Byte 7	Startbyte
8 bit	Byte 8	Pumpemodel
8 bit	Byte 9	Pumpehoved
8 bit	Byte 10	Slangestørrelse (mest betydende byte)
8 bit	Byte 11	Slangestørrelse (mindst betydende byte)
8 bit	Byte 12	Min. hastighed (mest betydende byte)
8 bit	Byte 13	Min. hastighed (mindst betydende byte)
8 bit	Byte 14	Maks. hastighed (mest betydende byte)
8 bit	Byte 15	Maks. hastighed (mindst betydende byte)
32 bit	Byte 16, 17, 18, 19	Softwareversion, Main CPU
32 bit	Byte 20, 21, 22, 23	Softwareversion, HMI CPU
32 bit	Byte 24, 25, 26, 27	Softwareversion, Flash
32 bit	Byte 28, 29, 30, 31	Softwareversion, PROFIBUS CPU

***Bemærk:** Bytes 1-6 er ikke nødvendigvis synlige, afhænger af det anvendte mastersystem.

Diagnosticeringsdata relateret til kanal

Byte 1	Start
Byte 2	Kanaltype
Byte 3	Fejlkode relateret til kanal

Diagnosticeringsdata relateret til kanal	Byte 3
Generel fejl	=0xA9 (generel fejl)
Overstrøm	=0xA1 (kortslutning)
Underspænding	=0xA2 (underspænding)
Overspænding	=0xA3 (overspænding)
Overtemp	=0xA5 (overtemp.)
Motor i stå	=0xA4 (overbelastning)
Tachometerfejl	=0xB1 (anordningsrelateret 0x11)
Lækage registreret	=0xB2 (anordningsrelateret 0x12)
Indstillingsværdi uden for rækkevidde – lav	=0xA8 (nedre grænse overskredet)
Indstillingsværdi uden for rækkevidde – høj	=0xA7 (øvre grænse overskredet)
Advarsel om væskestand	=0xB3 (anordningsrelateret 0x15)

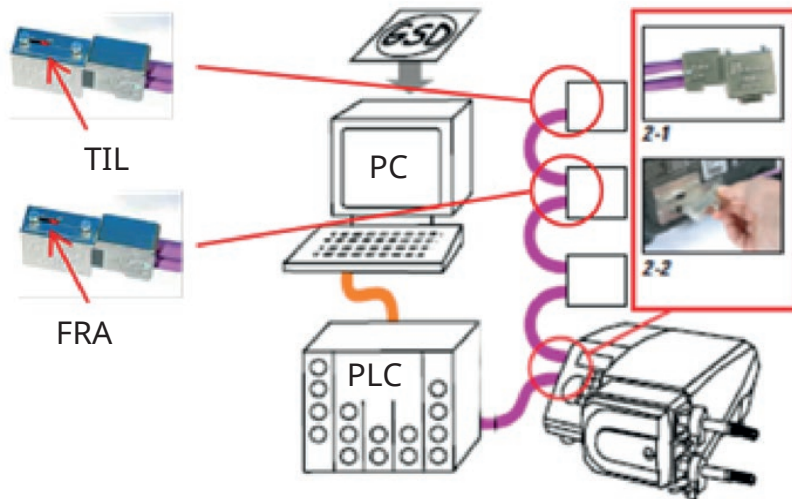
Bemærk: Format for generel fejl: 8 bit start, 8 bit kanaltype and 8 bit fejltpe

Drift af denne pumpe under PROFIBUS-styring hører ikke ind under denne brugervejledning. Du finder yderligere oplysninger i brochurerne om PROFIBUS-netværk.

Standard - 9-vejs-D - Brug af PROFIBUS

Sammenkobling af pumpen med PROFIBUS-netværket foregår ved hjælp af en 9-vejs-D-konnektor bag på pumpen (inde i N-modulet, hvis pumpen er en N-variant). Der skal anvendes et passende kabel til brug i en PROFIBUS DP-installation.





Undgå knæk på PROFIBUS-kommunikationskabler.



Følg PROFIBUS-standarderne for elektrisk tilslutning.

14 Første gang du tænder pumpen

Start pumpen. Pumpen viser opstartsskærmen med logoet for Watson-Marlow Pumps i tre sekunder.



14.1 Valg af skærmsprog

1. Brug tasterne \wedge/\vee til at vælge dit ønskede sprog, og tryk på **SELECT (VÆLG)**.



2. Det valgte sprog vises nu på skærmen. Vælg **CONFIRM (BEKRÆFT)** for at fortsætte. Al tekst kan nu ses på det valgte sprog.



3. Vælg **REJECT (AFVIS)** for at vende tilbage til skærmen med sprog. Denne fortsætter så til startskærmen.



14.2 Standarder for første opstart

Pumpen er forudindstillet med driftsparametre som vist i tabellen nedenfor.

Parameter	730 standard
Sprog	Ikke indstillet
Standardindstilling	Manuel
Standard manuel hastighed	360rpm
Pumpestatus	Stoppet
Maks. hastighed	360rpm
Retning	Med uret
Pumphead	720R
Slangestørrelse	25,4 mm
Slangemateriale	Bioprene
Flowkalibrering	0,92 l/omdr.
Flowenheder	rpm
SG-værdi	1
Tastaturlås	Deaktiveret
Automatisk genstart	FRA
Analog signaltype	mA
Analog skaleringstype	mA
Analog min. strøm	5 mA
Analog maks. strøm	19 mA
Analog min. flow / rpm	0 rpm
Analog maks. flow / rpm	360rpm
Bipper	TIL
Sikkerhedskode	Ikke indstillet
MemoDose flow	Medium flow for valgte pumpehoved
MemoDose volumen	100 ml
Pumpenummer baud-hastighed	9600
Stop-bits	2
Input for fjernstart/-stop	Høj = stop
Input fra lækagesporing	Høj = lækage
Input 4	Deaktiveret
Input 5	Deaktiveret
Output 1	Start/stop
Output 1 - status	Høj = start
Output 2	Retning

Parameter	730 standard
Output 2 - status	Høj = CW
Output 3	Auto/man
Output 3 - status	Høj = auto
Output 4	Generel alarm
Output 4 - status	Høj = alarm

Pumpen er nu klar til drift med de ovenfor angivne standardværdier.

Bemærk: Skærmens baggrund skifter farve i henhold til driftstilstanden som følger:

- Hvid baggrund angiver, at pumpen er stoppet
- Grå baggrund angiver, at pumpen kører
- Rød baggrund angiver fejl eller alarm

Alle driftsparametre kan ændres ved hjælp af tryk på tasterne (se afsnittet "Pumpens drift " på side17).

Hvis den automatiske genstartfunktion er aktiveret, kan pumpen gå i gang, så snart der tændes for strømmen.

Automatisk genstart påvirker kun driften i manuel tilstand, netværkstilstand og MemoDose-tilstand.



Hvis automatisk genstart er aktiveret, bliver "!" symbolet vist på skærmen for at advare brugere om, at pumpen kan gå i gang uden manuel indgriben (pumpen genoptager driften med de tidligere indstillinger).

Brug ikke automatisk genstart til mere end 12 gange i døgnet. Når et stort antal starter er nødvendig, anbefaler vi brugen af fjernstyring.



Hvis pumpen er konfigureret i netværkstilstand eller analog tilstand, reagerer den på fjernkommandoer når som helst og også straks efter, at der er tændt for pumpen. "!" symbolet bliver vist på skærmen for at advare brugere om, at pumpen kan gå i gang uden manuel indgriben (f.eks. kan en fjernindstillet værdi starte pumpen, uden at der trykkes på taster).

15 Start af pumpen i efterfølgende cyklusser

Efterfølgende startsekvenser vil springe fra opstartsskærmen til startskærmen.

- Pumpen kører en opstartstest for at bekræfte, at hard- og software fungerer korrekt. I tilfælde af fejl vises en fejlkode.
- Pumper viser opstartsskærmen med logoet for Watson-Marlow Pumps i tre sekunder efterfulgt af startskærmen.
- Standardværdierne ved opstart er de, der var gældende, sidst pumpen blev slukket.

Tjek, at pumpen er indstillet til at fungere, som du har behov for. Pumpen er nu klar til drift.

Alle driftsparametre kan ændres ved hjælp af tryk på tasterne (se "Pumpens drift " på side 17).

Strømafbrydelse

Denne pumpe har en automatisk genstartfunktion (der kun påvirker manuel tilstand, netværkstilstand og MemoDose-tilstand), der, når den er aktiv, sætter pumpen i den samme driftstilstand, som inden strømtilførslen stoppede.

Stop-/startcyklusser

Pumpen må ikke startes/stoppes mere end 12 gange i døgnet, hvad enten det er manuelt eller ved hjælp af den automatiske genstart (dette påvirker kun manuel tilstand, netværkstilstand og MemoDose-tilstand). Når et stort antal cyklusser er nødvendig, anbefaler vi fjernstyring.

Hvis den automatiske genstartfunktion er aktiveret, kan pumpen gå i gang, så snart der tændes for strømmen.

Automatisk genstart påvirker kun driften i manuel tilstand, netværkstilstand og MemoDose-tilstand.



Hvis automatisk genstart er aktiveret, bliver "!" symbolet vist på skærmen for at advare brugere om, at pumpen kan gå i gang uden manuel indgriben (pumpen genoptager driften med de tidligere indstillinger).

Brug ikke automatisk genstart til mere end 12 gange i døgnet. Når et stort antal starter er nødvendig, anbefaler vi brugen af fjernstyring.



Hvis pumpen er konfigureret i netværkstilstand eller analog tilstand, reagerer den på fjernkommandoer når som helst og også straks efter, at der er tændt for pumpen. "!" symbolet bliver vist på skærmen for at advare brugere om, at pumpen kan gå i gang uden manuel indgriben (f.eks. kan en fjernindstillet værdi starte pumpen, uden at der trykkes på taster).

16 Tilstandsmenu

Tryk på **MODE (TILSTAND)** for at vise menuen skift tilstand.

Brug tasterne \wedge og \vee til at rulle igennem de tilgængelige tilstande.

- Manuel (standard)
- Flowkalibrering
- Analog
- MemoDose
- CANCEL (AFBRYD)



Brug **SELECT (VÆLG)** til at vælge tilstand. Brug den højre funktionstast til at skifte tilstandsindstillingerne.

17 Manuel

Alle pumpens indstillinger og funktioner i manuel drift indstilles og styres ved at trykke på tasterne. Umiddelbart efter opstartssekvensen vises på displayet som beskrevet i: "Start af pumpen i efterfølgende cyklusser " på side52, vises den manuelle tilstandsskærm, medmindre automatisk genstart er aktiveret.

Automatisk genstart er en funktion, der kun påvirker pumpedriften, når pumpen er i manuel tilstand, netværkstilstand og MemoDose-tilstand. Hvis automatisk genstart er aktiveret, og pumpen arbejder i en af disse driftstilstande, skifter den tilbage til de senest registrerede indstillinger fra den driftstilstand, hvor strømtilførslen blev genoprettet. Når pumpen kører, viser den en pil, der bevæger sig med uret. Ved normal drift er flowets retning ind i pumpehovedets nederste indløb og ud af det øverste udløb.

Hvis der bliver vist et udråbstegn (!), betyder det, at pumpen kan starte igen automatisk når som helst. I manuel tilstand, netværkstilstand og MemoDose-tilstand kan funktionen for "automatisk genstart" konfigureres. Hvis der vises et hængelås-ikon, betyder det, at tastaturlåsen er slået til.

17.1 START



Starter pumpen ved det aktuelle flow, der vises, og displayets baggrund skifter til grå. Hvis pumpen allerede er i gang, sker der intet ved at trykke her.

17.2 STOP



Stopper pumpen. Displays baggrund skifter til hvid. Hvis pumpen ikke kører, har det ingen virkning at trykke på stop.

17.3 ØGE ELLER REDUCERE FLOW



Brug af tasterne \wedge og \vee øger eller reducerer flowet.

Reducering af flowet

- Et enkelt tryk på tasten reducerer flowet med det mindst betydningsfulde ciffer i den valgte flowenhed.
- Gentag tryk på tasten efter behov for at opnå det ønskede flow.
- Hold tasten nede for at ændre flow hurtigere

Øgning af flowet

- Et enkelt tryk på tasten øger flowet med det mindst betydningsfulde ciffer i den valgte flowenhed.
- Gentag tryk på tasten efter behov for at opnå det ønskede flow.
- Hold tasten nede for at ændre flow hurtigere

17.4 MAX FUNCTION (MAKS. FUNKTION) (Kun manuel tilstand)



- Tryk på tasten **MAX**, og hold den nede for at køre ved det maksimale flow.
- Slip tasten for at stoppe pumpen.
- Det dispenserede volumen og den forløbne tid vises, mens tasten **MAX** er trykket ned og holdes nede.

18 Flowkalibrering

Pumpen viser flowhastigheden i ml/min.

18.1 Indstilling af flowkalibrering

Brug tasterne \wedge / \vee , og løb hen til **Flow calibration (flowkalibrering)**. Tryk på **CALIBRATE (KALIBRER)**.



Brug tasterne \wedge / \vee , og angiv den maksimale flowgrænse. Tryk på **ENTER**.



Tryk på **START** for at starte pumpning af et volumen væske til kalibrering.



Tryk på **STOP** for at standse pumpning af væske til kalibrering.



Brug tasterne \wedge / \vee for at angive den faktiske volumen væske, der er pumpet.



Godkend den nye kalibrering ved at trykke på **ACCEPT (GODKEND)** eller **RE-CALIBRATE (GENKALIBRER)** for at gentage proceduren. Tryk på **HOME (HJEM)** eller **MODE (TILSTAND)** for at afbryde.



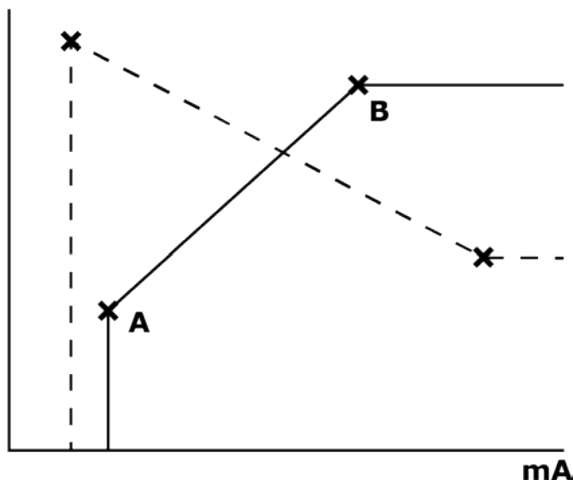
Pumpen er nu kalibreret.

19 Analog tilstand

I denne fjernstyrede driftstilstand er flowet proportionelt med det eksterne milliampere- eller spændingssignalinput, som pumpen modtager. Forholdet mellem det eksterne, analoge signal og flowet bestemmes ved at konfigurere de to punkter A og B som vist i grafen nedenfor. Flowets hastighed kan være proportionelt eller omvendt proportionelt med det analoge input.

Standardværdierne, som gemmes i pumpen, er A (5 mA, 0%) og B (19,8 mA, 100%).

Flowhastighed



Når det modtagne analoge signal er større end det niveau, der defineres af punkt A, vil output for startstatus aktiveres, når pumpen kører.

Vælg **MODE (TILSTAND)** for at vælge analog drift. Brug tasterne \wedge / \vee , løb hen til **Analog**, og tryk på **SELECT (VÆLG)**.



Det analoge signal, som pumpen modtager, vises alene som info på INFO-skærmen. Tryk på **INFO** for at få vist oplysningerne.



19.1 Analog kalibrering

Pumpen skal stoppes, inden der udføres forsøg på at kalibrere værdierne.

Høje og lave signaler skal være inden for rækkevidde. Hvis det sendte signal er uden for rækkevidde, kan du ikke indstille signalinputværdien og gå videre til næste trin i processen.

Vælg **MENU**, og vælg derefter menuen **MODE (TILSTAND)**. Brug tasterne \wedge / \vee , løb hen til **Analog**, og tryk på **CALIBRATE (KALIBRER)**.



19.2 Kalibrer input 1

Brug tasterne \wedge / \vee , og løb hen til **Analog Input**. Tryk på **SELECT (VÆLG)**.



Vælg inputsignaltypen ved hjælp af tasterne \wedge / \vee , og tryk på **SELECT (VÆLG)**.



På pumpen kan der vælges mellem at angive de høje og lave mA- og V-signaler manuelt eller via det analoge input. Angivelse af mA-værdier er beskrevet her, men processen for angivelse af V-signaler er identisk.

Vælg, om du vil angive strømværdierne manuelt via tastaturet, eller om strømsignalerne skal anvendes elektrisk på det analoge input.



19.3 Indstilling af højt signal

Send det høje signalinput til pumpen, eller angiv strømværdien ved hjælp af tasterne \wedge / \vee .



ACCEPT (GODKEND) vises, når det høje mA-signal er inden for tolerancegrænsen. Tryk på **ACCEPT (GODKEND)** for at godkende det høje signalinput eller på **CANCEL (ANNULLER)** for at gå tilbage til den forrige skærm.



19.4 Indstilling af kalibrering af højt flow

Brug tasterne \wedge / \vee , og løb hen til det ønskede flow. Vælg **SET FLOW (INDSTIL FLOW)**, eller tryk på **BACK (TILBAGE)** for at vende tilbage til den forrige skærm.



19.5 Indstilling af lavt signal

Send det lave signalinput til pumpen, eller angiv strømværdien ved hjælp af tasterne \wedge / \vee .



Hvis området mellem højt og lavt signal er mindre end 1,5mA, vises følgende fejlmeddelelse.



ACCEPT (GODKEND) vises, når det lave mA-signal er inden for tolerancegrænsen. Tryk på **ACCEPT (GODKEND)** for at acceptere det lave signalinput eller på **CANCEL (ANNULLER)** for at gå tilbage til den forrige skærm.



19.6 Indstilling af kalibrering af lavt flow

Brug tasterne \wedge / \vee , løb hen til den ønskede skalafaktor. Vælg **SET FLOW (INDSTIL FLOW)**.



Dette tager dig hen til skærmen, der bekræfter, at kalibreringen er fuldført. Vælg **ANALOG** for at starte i analog tilstand eller **MANUAL (MANUEL)** for at fortsætte i manuel tilstand.



20 MemoDose-tilstand

Hver gang pumpen startes ved at trykke på **START**, optager den antallet af pumpehovedomdrejninger, indtil der trykkes på **STOP**. Antallet af omdrejninger er proportionelt med det volumen væske, som er blevet dispenseret: dosen. MemoDose-tilstanden lader brugeren gentage dosering af et nøjagtigt volumen væske. Dette kan opnås ved at dispensere en masterdosis eller ved manuelt at indtaste et dosisvolumen ved hjælp af tastaturet. MemoDose kan gentage denne dosis nøjagtigt og proportionelt.

20.1 Sådan konfigureres MemoDose

- Vælg **MODE (TILSTAND)**
- Brug tasterne \wedge/\vee , og løb hen til **MemoDose**. Tryk på **SETTINGS (INDSTILLINGER)**.

Bemærk: pumpen skal stoppes, for at MemoDose-indstillingerne kan indtastes.



20.2 Indstil flowet

Brug tasterne \wedge/\vee , og løb hen til **Flow rate (flow)**. Tryk på **SELECT (VÆLG)**.



Brug tasterne \wedge/\vee , angiv flowet, og tryk på **SELECT (VÆLG)**.



20.3 Genoptag de afbrudte doseringer

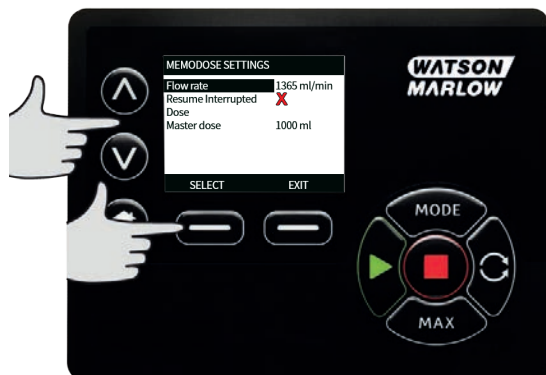
MemoDose-tilstanden giver dig mulighed for at genoptage afbrudte doseringer efter en cyklus (Bemærk: Automatisk genstart skal være slået til for denne funktion). Alternativt afbrudte doseringer kan kasseres og en ny dosering startes, når der igen er strøm.

På skærmen MemoDose-indstillinger bruges tastene \wedge / \vee til at løbe hen til **Resume Interrupted Dose (genoptag afbrudt dosering)**. Tryk på **ENABLE (AKTIVER)**. Det røde kryds bliver til et grønt flueben, som indikerer, at Genoptag afbrudt dosering er aktiveret. Hvis denne funktion aktiveres, bliver tasten **ENABLE (AKTIVER)** til **DISABLE (DEAKTIVER)**. Trykkes den ned, kasseres afbrudte doseringer efter en cyklus.



20.4 Masterdosis

Brug tasterne \wedge / \vee , og løb hen til **Masterdose (masterdosis)**. Tryk på **SELECT (VÆLG)**.



Følgende skærm vises. Tryk på **MANUAL (MANUEL)** for at indtaste en dosis via tastaturet eller på **DOSE (DOSIS)** for at dispensere en masterdosis.



Dispensering af en masterdosis

Tryk på **START** for at begynde dispensering af en masterdosis.



Tryk på **STOP** for at afslutte dispensering af en masterdosis.



Manuel dosisindtastning

Tryk på **MANUAL (MANUEL)** på masterdose skærmen. Brug tasterne \wedge / \vee , og indtast den ønskede dosismængde. Tryk på **SELECT (VÆLG)** for at optage masterdosen eller **CANCEL (ANNULLER)** for at gå tilbage til MemoDose-indstillinger.



Gem dosismængde

Tryk på **SAVE (GEM)** for at optage masterdosen eller på **CANCEL (ANNULLER)** for at vende tilbage til masterdosis-indstillinger.



Når MemoDose SETTINGS (indstillinger) er fuldførte, vises følgende skærm. Tryk på **MEMODOSE** for at starte i MemoDose-tilstand eller **BACK (TILBAGE)** for at gå tilbage til MemoDose-indstillinger.



20.5 Manuel dosering

Tryk på **START** i MemoDose-startskærmen for at levere en dosis. Skærmen viser dosens flow og nedtælling for den resterende dosis fra 100 % til 0 %.



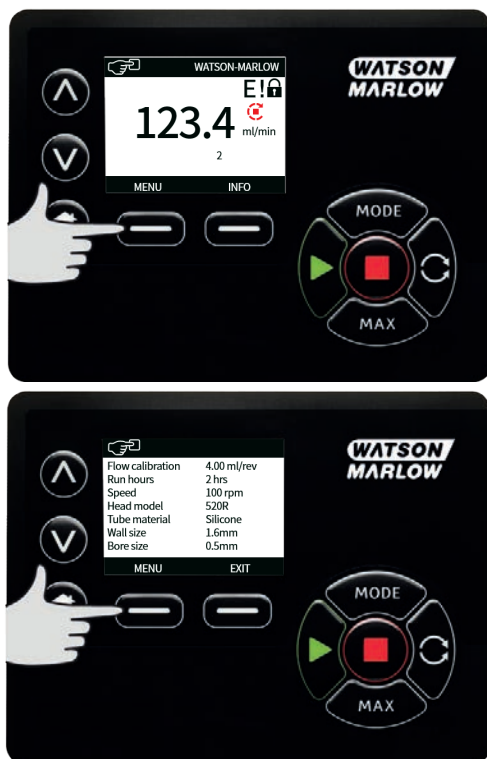
Hvis den leverede dosis varierer fra det ønskede volumen, kan procentdelen justeres inden for grænserne 50% til 150% af masterdosen. Brug tasterne \wedge/\vee for at ændre procentdelen. Den nye dosisstørrelse vises som en procentdel på startskærmen.



Hvis der trykkes på **STOP** under doseringen, stopper pumpen. Hvis der trykkes på **START**, vil den afbrudte dosis genoptages eller kasseres afhængigt af indstillingerne i "Genoptag de afbrudte doseringer" på side 69.

21 Hovedmenu

Tryk på knappen **MENU** fra en af startskærmene eller INFO-skærmene.



Dette viser hovedmenuen som vist nedenfor. Brug tasterne \wedge / \vee til at flytte bjælken mellem de tilgængelige valgmuligheder.

Tryk på **SELECT (VÆLG)** for at vælge en valgmulighed.

Tryk på **EXIT** for at gå tilbage til den skærm, fra hvilken menuen blev hentet.



21.1 Sikkerhedsindstillinger

Sikkerhedsindstillingerne kan ændres ved at vælge **SECURITY SETTINGS** fra hovedmenuen. (**SIKKERHEDSINDSTILLINGER**)

Automatisk tastaturlås

Tryk på **ENABLE (AKTIVER)/DISABLE (DEAKTIVER)** for at slå automatisk tastaturlås til/fra. Når den er aktiv, 'låser' tastaturet efter 20 sekunder uden aktivitet.



Når den er låst, vises skærmen nedenfor ved tryk på en tast. Tryk samtidigt på de to taster **UNLOCK (LÅS OP)** for at låse tastaturet op.



Hængelåsikonet vises på driftstilstandens startskærm for at vise, at tastaturlåsen er aktiveret.



Bemærk, at STOP-tasten altid virker, uanset om tastaturet er låst eller ej.

PIN-beskyttelse

Brug tasterne \wedge / \vee til at vælge **PIN protection (PIN-beskyttelse)** fra menuen SECURITY SETTINGS (SIKKERHEDSINDSTILLINGER), og tryk på **ENABLE/DISABLE (AKTIVER/DEAKTIVER)** for at slå PIN-beskyttelsen til/fra. Hvis PIN-beskyttelse er aktiveret, kræves der en Master-niveau-PIN til at deaktivere PIN-låsen.

Indstilling af Master-PIN

Indstilling af Master-PIN beskytter al funktionalitet. Masteren kan selektivt aktivere funktionaliteten for to yderligere operatører. De er defineret som Bruger 1 og Bruger 2. De vil kunne tage adgang til denne funktionalitet ved at angive en PIN-kode, som de har fået tildelt af Master-brugeren. Gå videre til Master-niveau, og tryk på **ENABLE (AKTIVER)** for at indstille Master-PIN.



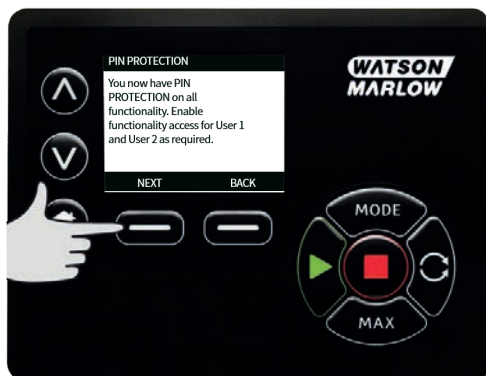
Definer en firecifret Master-PIN ved hjælp af tasterne \wedge / \vee , og vælg de enkelte cifre fra 0-9. Når du har det ønskede ciffer, skal du trykke på tasten **NEXT DIGIT (NÆSTE CIFFER)**. Tryk på **ENTER**, når det fjerde ciffer er valgt.



Tryk nu på **CONFIRM (BEKRÆFT)** for at kontrollere, at det indtastede nummer er den PIN-kode, du ønsker. Tryk på **CHANGE (ÆNDR)** for at vende tilbage til indtastning af PIN-koden.



Følgende skærm vises for at angive, at Master-PIN nu anvendes til adgang til al funktionalitet. Tryk på **NEXT (NÆSTE)** for selektivt at aktivere funktionalitetsadgang til Bruger 1 og Bruger 2.



Konfigurer sikkerhedsindstillinger for Bruger 1.

Niveauet PIN-BESKYTTELSE vises med Bruger 1 markeret. Tryk på **ENABLE (AKTIVER)** for at konfigurere sikkerhedsindstillingerne for Bruger 1, eller gå videre for at konfigurere en alternativ Bruger.



Sikkerhedsindstillingerne ENABLE (AKTIVER) bruger 1 viser indtastningsskærmen for PIN for Bruger 1. Definer en firecifret Bruger-1-PIN ved hjælp af tasterne \wedge / \vee for at vælge de enkelte cifre fra 0--9. Når du har det ønskede ciffer, skal du trykke på tasten **NEXT DIGIT (NÆSTE CIFFER)**. Tryk på **ENTER**, når det fjerde ciffer er valgt.



Tryk nu på **CONFIRM (BEKRÆFT)** for at bekræfte, at det angivne tal er den PIN, du ønsker. Tryk på **CHANGE (ÆNDR)** for at vende tilbage til indtastning af PIN-koden.



Definer den tilladte funktionalitet ved hjælp af tasterne \wedge / \vee for at vælge funktionaliteten, og tryk på **ENABLE (AKTIVER)**. Bruger-1-PIN tillader kun adgang til den aktiverede funktionalitet. Deaktiver en funktionalitet ved at markere den aktiverede funktionalitet og trykke på **DISABLE (DEAKTIVER)**. Tryk på **FINISH (AFSLUT)**, når al ønsket funktionalitet er blevet aktiveret.



Konfigurer sikkerhedsindstillinger for Bruger 2.

Niveauet PIN-BESKYTTELSE vises med Bruger 2 markeret. Tryk på **ENABLE (AKTIVER)** for at konfigurere sikkerhedsindstillingerne for Bruger 2, eller gå videre for at konfigurere en alternativ Bruger.



Sikkerhedsindstillingerne **ENABLE (AKTIVER)** bruger 2 viser indtastningsskærmen for PIN for Bruger 2. Definer en firecifret Bruger-2-PIN ved hjælp af tasterne \wedge / \vee for at vælge de enkelte cifre fra 0--9. Når du har det ønskede ciffer, skal du trykke på tasten **NEXT DIGIT (NÆSTE CIFFER)**. Tryk på **ENTER**, når det fjerde ciffer er valgt.



Definer den tilladte funktionalitet ved hjælp af tasterne \wedge / \vee for at vælge funktionaliteten, og tryk på **ENABLE (AKTIVER)**. Bruger-2-PIN tillader kun adgang til den aktiverede funktionalitet. Deaktiver en funktionalitet ved at markere den aktiverede funktionalitet og trykke på **DISABLE (DEAKTIVER)**. Tryk på **FINISH (AFSLUT)**, når al ønsket funktionalitet er blevet aktiveret.



Bemærk: Når sikkerhedsindstillingerne for Bruger 1 og Bruger 2 er indstillet af Masteren, er det kun Master-PIN, der kan give adgang til sikkerhedsindstillingerne.

Startskærmen vises. Der kræves nu en PIN for adgang til al funktionalitet. Master-PIN giver adgang til al pumpens funktionalitet, og PIN for Bruger 1 og Bruger 2 giver kun adgang til den definerede funktionalitet. Angiv PIN ved hjælp af tasterne \wedge / \vee , og vælg de enkelte cifre fra 0-9. Når du har det ønskede ciffer, skal du trykke på tasten **NEXT DIGIT (NÆSTE CIFFER)**. Tryk på **ENTER**, når det fjerde ciffer er valgt.



Følgende skærm vises, hvis der angives en forkert PIN. BEMÆRK: denne skærm vises også, hvis den angivne PIN ikke giver adgang til den funktionalitet.



Hvis en angiven PIN allerede er i brug, vises følgende skærm. Tryk på **CHANGE (ÆNDR)** for at indtaste en alternativ PIN eller på **EXIT** for at afbryde.



Hvis den angivne PIN ikke tillader adgang til funktionaliteten, vises den følgende skærm.



Tastaturbip

Gå videre fra indstillingerne SIKKERHED til Tastaturbip ved hjælp af tasterne \wedge / \vee . Vælg **ENABLE (AKTIVER)**. Pumpen bipper nu, hver gang en tast trykkes ned.



Indtastning af PIN ved opstart

Indstillingen **Indtastning af PIN ved opstart** kan anvendes til at konfigurere softwaren til at vælge, om der skal indtastes en PIN-kode under opstart.

Denne funktion betyder samtidig, at funktionen til automatisk genstart nu ikke længere kræver indtastning af en PIN-kode efter opstart.

Hvis denne indstilling er aktiveret ✓, skal der PIN-koden indtastes, før startskærmen til pumpestyring bliver vist efter en sluk-tænd-cyklus.

Hvis denne indstilling er inaktiveret ✕, er det ikke nødvendigt at indtaste PIN-koden, før startskærmen til pumpestyring bliver vist efter en sluk-tænd-cyklus.

Nu kræver pumpens automatiske genstart efter en sluk-tænd-cyklus ikke længere indtastning af PIN-koden.

Standardindstilling er aktiveret ✓, og derfor skal der indtastes en PIN-kode efter en sluk-tænd-cyklus, før startskærmen til pumpestyring bliver vist.

Hvis denne funktion inaktiveres, ændres der ikke øvrige aspekter af PIN-kodebetjeningen. Alle, der vil ændre pumpeindstillingerne, skal stadig indtaste PIN-koden.

21.2 Generelle indstillinger

Vælg **GENERAL SETTINGS (GENERELLE INDSTILLINGER)** fra hovedmenuen for at se menuen for generelle indstillinger.

Automatisk genstart

Denne pumpe har en funktion, som kaldes automatisk genstart. Den kan kun anvendes ved pumpedrift i manuel tilstand, netværkstilstand og MemoDose-tilstand.

Hvis pumpen er aktiveret i en af disse driftstilstande, og denne funktion er aktiveret (indstillet til "yes"), ændrer det måden, hvorpå pumpen reagerer på en sluk-tænd-cyklus.

Når automatisk genstart er aktiveret, lagrer pumpen sine aktuelle driftsindstillinger, når strømtilførslen stopper, og den genoptager driften med disse indstillinger, når der er strømtilførsel igen.

Denne parameter påvirker kun manuel tilstand, netværkstilstand og MemoDose-tilstand.

!' symbolet bliver desuden vist, når den automatiske genstartfunktion er aktiveret for at advare brugere om, at pumpen er konfigureret på en måde, der kan resultere i uventet drift.

Tryk på **ENABLE/DISABLE** (AKTIVER/DEAKTIVER) for at slå den automatiske genstartfunktion til/fra (kun i manuel tilstand, netværkstilstand og MemoDose-tilstand).



Brug ikke automatisk genstart til mere end 12 gange i døgnet. Når et stort antal starter er nødvendig, anbefaler vi brugen af fjernstyring.

Hvis den automatiske genstartfunktion er aktiveret, kan pumpen gå i gang, så snart der tændes for strømmen.

Automatisk genstart påvirker kun driften i manuel tilstand, netværkstilstand og MemoDose-tilstand.



Hvis automatisk genstart er aktiveret, bliver "!" symbolet vist på skærmen for at advare brugere om, at pumpen kan gå i gang uden manuel indgriben (pumpen genoptager driften med de tidligere indstillinger).

Brug ikke automatisk genstart til mere end 12 gange i døgnet. Når et stort antal starter er nødvendig, anbefaler vi brugen af fjernstyring.



Hvis pumpen er konfigureret i netværkstilstand eller analog tilstand, reagerer den på fjernkommandoer når som helst og også straks efter, at der er tændt for pumpen. "!" symbolet bliver vist på skærmen for at advare brugere om, at pumpen kan gå i gang uden manuel indgriben (f.eks. kan en fjernindstillet værdi starte pumpen, uden at der trykkes på taster).

! symbolet er en advarsel om, at pumpen kan blive fjernaktiveret når som helst. Det bliver altid vist, når pumpen er i fjernbetjeningstilstand (analog tilstand og netværkstilstand). Det bliver også vist, når automatisk genstart er aktiveret, fordi pumpen kan blive aktiveret efter en sluk-tænd-cyklus (automatisk genstart er aktiv i manuel tilstand, netværkstilstand og MemoDose-tilstand).



Fløenheder

Den aktuelt valgte fløenhed vises på højre side af skærmen. Du ændrer fløenhed ved at flytte valgbjælken til menupunktet for fløenhed og trykke på **SELECT (VÆLG)**.

Brug tasterne \wedge / \vee for at flytte bjælken over den ønskede fløenhed, og tryk derefter på **SELECT (VÆLG)**. Alle flowhastigheder, som bliver vist på skærmen, er nu i de valgte enheder.



Hvis en massefylde enhed er valgt, skal væskens massefylde indtastes. Følgende skærm vises.



Brug tasterne \wedge / \vee for at angive værdien af massefylden, og tryk på **SELECT (VÆLG)**.

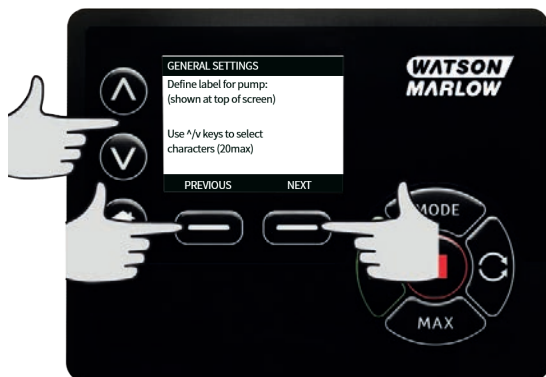
Pumpemærkat

Pumpemærkatet er et brugerdefineret alfanumerisk mærkat med 20 cifre, som vises i startskærmens hovedbjælke. Definer eller rediger pumpemærkatet ved flytte bjælken over pumpemærkatets menuindtastning, og tryk på **SELECT (VÆLG)**. Hvis et pumpemærkat allerede er blevet defineret, vises dette på skærmen for at tillade redigering. Ellers vises standardmærkatet "WATSON-MARLOW".



Brug tasterne \wedge \vee til at løbe igennem de tilgængelige tegn for det enkelte ciffer. De tilgængelige tegn er 0-9, A-Z og MELLEMRUM.

Tryk på **NEXT (NÆSTE)** for at gå til det næste tegn eller **PREVIOUS (FORRIGE)** for at gå tilbage til det forrige tegn.



Tryk på **FINISH (AFSLUT)** for at gemme indtastningen, og gå tilbage til menuen for generelle indstillinger.



Pumpehovedtype

Vælg GENERAL SETTINGS (GENERELLE INDSTILLINGER) i hovedmenuen.

Brug tasterne \wedge / \vee for at flytte bjælken over **Pumphead type (pumpehovedtype)**, og tryk på **SELECT (VÆLG)**. Følgende skærm vises.



Brug tasterne \wedge / \vee for at flytte bjælken over **Pumphead (pumpehoved)**, og tryk på **SELECT (VÆLG)**.



Brug tasterne \wedge / \vee for at flytte bjælken over den ønskede pumpehovedtype, og tryk på **SELECT (VÆLG)**.



Slangestørrelse og slangemateriale

Vælg **Tube size (slangestørrelse)** i GENERAL SETTINGS (GENERELLE INDSTILLINGER), og brug derefter tasterne \wedge / \vee til at flytte bjælken over **Bore size (indvendig diameter)**, og tryk på **SELECT (VÆLG)**.



Brug tasterne \wedge / \vee for at flytte bjælken over den slangestørrelse, der skal bruges, og tryk på **SELECT** (**VÆLG**).



Hvis et LoadSure-element er blevet valgt, vises slangestørrelsen som tryk og indvendig diameter.



Skærmen lader dig også vælge anvendt slangemateriale.

Brug tasterne \wedge / \vee for at flytte bjælken over **Tube material (slangemateriale)**, og tryk på **SELECT (VÆLG)**.



Brug tasterne \wedge / \vee for at flytte bjælken over det slangemateriale, der skal bruges, og tryk på **SELECT (VÆLG)**.



Skærmen PUMPHEAD MODEL (PUMPEHOVEDMODEL) lader slangens partinummer optage til fremtidig reference. Brug tasterne \wedge / \vee for at flytte bjælken over **Tube lot number (slangens partinummer)**, og tryk på **SELECT (VÆLG)**.

Brug tasterne \wedge / \vee til at løbe igennem de tilgængelige tegn for det enkelte ciffer. De tilgængelige tegn er 0-9, A-Z og MELLEMRUM.

Tryk på **NEXT (NÆSTE)** for at gå til det næste tegn eller **PREVIOUS (FORRIGE)** for at gå tilbage til det sidste tegn.



Tryk på **FINISH (AFSLUT)** for at gemme indtastningen, og gå tilbage til menuen for generelle indstillinger.

Gendan standardindstillinger

Fabriksindstillingerne gendannes ved at vælge **Restore defaults (gendan standardindstillinger)** i menuen for generelle indstillinger.

Der er to bekræftelsesskærme for at sikre, at funktionen ikke udføres ved en fejl.

Tryk på **CONFIRM (BEKRÆFT)** efterfulgt af **RE-CONFIRM (BEKRÆFT IGEN)** for at gendanne standardindstillingerne.



Sprog

Vælg sprog i menuen for generelle indstillinger for at vælge et alternativt displaysprog for pumpen. Pumpen skal stoppes, inden sproget ændres.

Brug tasterne \wedge/\vee til at flytte bjælken til det ønskede sprog. Tryk på **SELECT (VÆLG)** for at bekræfte.



Det valgte sprog vises nu på skærmen. Tryk på **CONFIRM (BEKRÆFT)** for at fortsætte. Hele den viste tekst vises nu på det valgte sprog.

Tryk på **REJECT (AFVIS)** for at vende tilbage til skærmen med valg af sprog.



Menuen MODE (TILSTAND)

Valg af menuen **MODE (TILSTAND)** i hovedmenuen giver dig adgang til undermenuen, der vises nedenfor. Det er det samme som at trykke på tasten **MODE (TILSTAND)**. Se "Mode menu" (tilstandsmenu) på side 1 for yderligere oplysninger.

21.3 Styreindstillinger

Vælg **CONTROL SETTINGS (STYREINDSTILLINGER)** i hovedmenuen for at få adgang til undermenuen, der vises nedenfor. Brug tasterne \wedge/\vee for at flytte bjælken. Tryk på **SELECT (VÆLG)** for at vælge den ønskede funktion.



Hastighedsbegrænsning

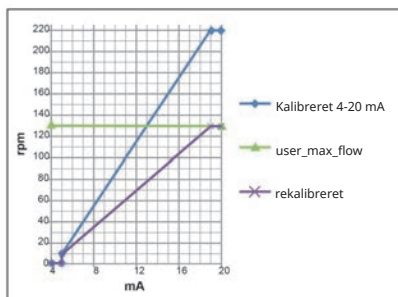
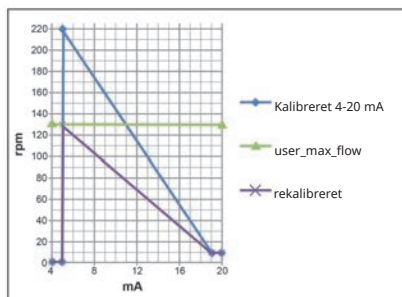
Den maksimale hastighed, pumpen kan arbejde med, er 360rpm.

Vælg **Speed limit (Hastighedsbegrænsning)** i menuen for styreindstillinger for at definere en lavere maksimal hastighedsbegrænsning for pumpen.

Denne hastighedsbegrænsning vil blive anvendt i alle driftstilstande.

Brug tasterne \wedge/\vee for at justere værdien, og tryk på **SAVE (GEM)** for at indstille.

Automatisk anvendelse af en hastighedsbegrænsning ændrer skaleringen for den analoge hastigheds kontrolsvar.



Nulstil driftstimer

Vælg **Reset run hours (nulstil driftstimer)** i menuen for kontrol indstillinger.

Vælg **RESET (NULSTIL)** for at nulstille tælleren for antal driftstimer. Tælleren for antal driftstimer kan ses ved at trykke på **INFO** på startskærmen. Følgende skærm vises. Tryk på **RESET (NULSTIL)** for at nulstille driftstimerne eller **CANCEL (ANNULLER)** for at vende tilbage til menuen CONTROL SETTINGS (KONTROL INDSTILLINGER).



21.4 Konfigurer output

Vælg **Configure outputs (konfigurer output)** i menuen CONTROL SETTINGS (KONTROL INDSTILLINGER).

Output 1 til 4

Brug tasterne \wedge / \vee , og tryk på **SELECT (VÆLG)** for at vælge det output, der skal konfigureres.

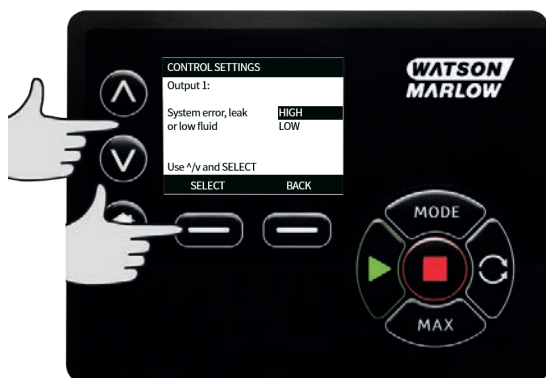


Brug tasterne \wedge / \vee , og tryk på **SELECT (VÆLG)** for at vælge den pumpestatus, du ønsker til det valgte output. Fluebenet viser den aktuelle indstilling.

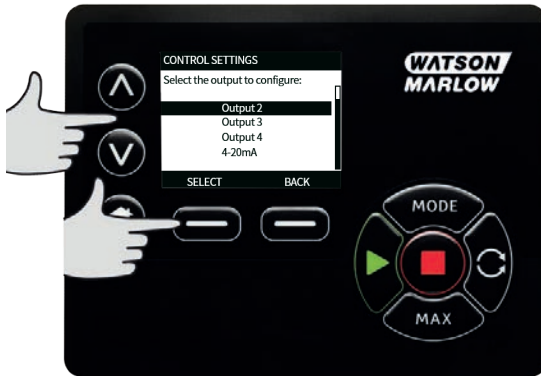


Brug tasterne \wedge / \vee , og tryk på **SELECT (VÆLG)** for at vælge den logiske tilstand for det valgte output.

Tryk på **SELECT (VÆLG)** for at programmere outputtet eller **BACK (TILBAGE)** for at annullere.



4-20 mA output



Vælg **4-20 mA** for at konfigurere pumpens 4-20mA outputsvar.



Brug tasterne \wedge/\vee , og tryk på **SELECT (VÆLG)** for at vælge den ønskede indstilling:

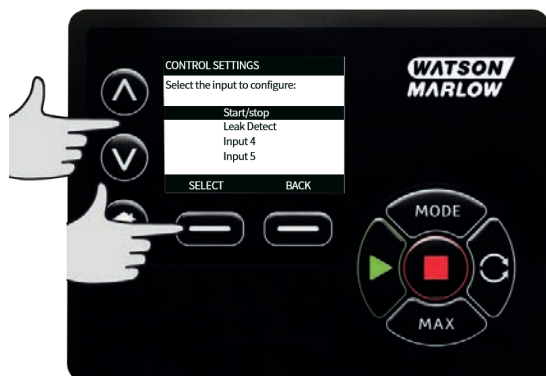
Fuld skala 0 til 125 rpm — 4-20 mA-outputtet baseres på pumpens fulde hastighedsområde. Ved 0 rpm producerer pumpen 4 mA, ved 125 rpm producerer pumpen 20 mA.

Afstem input-skala – 4-20 mA-outputtet skaleres til samme område som 4-20 mA-inputtet, dvs. hvis 4-20 mA-inputtet har været skaleret for at give 4 mA=0 rpm og 20 mA=20 rpm, vil et input på 12 mA resultere i en indstillet hastighed på 10 rpm og et output på 12 mA.

21.5 Konfigurerer input

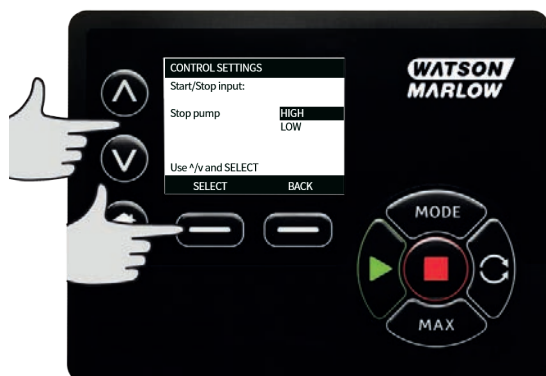
Vælg **Configure inputs (konfigurerer input)** i menuen CONTROL SETTINGS (KONTROL INDSTILLINGER).

Brug tasterne \wedge / \vee , og tryk på **SELECT (VÆLG)** for at vælge det input, der skal konfigureres.



Brug tasterne \wedge / \vee , og tryk på **SELECT (VÆLG)** for at vælge den logiske tilstand for det valgte input.

Tryk på **SELECT (VÆLG)** for at programmere outputtet eller **BACK (TILBAGE)** for at annullere.



BEMÆRK: På denne model konfigureres Input 4 og 5 for en tryksensor.

Deaktiver fjernstop i manuel tilstand

Brugere kan deaktivere/aktivere fjernstopinputtet, når pumpen er i manuel tilstand, ved at konfigurere "start/stop"-indstillingerne på følgende måde.



Standardindstillingen er ✖. Start/stop-inputtet er ikke deaktiveret i manuel tilstand. Tryk på **SELECT** (VÆLG) for at ændre indstillingen til ✓.



Tryk på **HOME** (START) for at gå tilbage og gemme indstillingen. Nu er inputtet deaktiveret i manuel tilstand.



Aktiver fjernstop i manuel tilstand

Indstillingen er ✓. Start/stop-inputtet er deaktiveret. Tryk på **SELECT** (VÆLG) for at åbne menuen til logisk tilstand.



Brug tasterne \wedge / \vee , og tryk på **SELECT** (VÆLG) for at vælge den logiske tilstand for det tilsluttede styringsudstyr.



Tryk på **HOME** (START) for at gå tilbage og gemme indstillingen. Nu er inputtet aktiveret i manuel tilstand.



22 Hjælp

22.1 Hjælp

Vælg Help (hjælp) i hovedmenuen for at få adgang til hjælpeskærmene.



SOFTWARE VERSIONS	BOOTLOADER VERSIONS
Main Processor Code: 1.2	Main Processor Code: 1.2
HMI Processor Code: 1.2	HMI Processor Code: 1.2
HMI Screen Resources: 1.2	
PROHIBITORY Processor Code: 1.2	
BOOTLOADER BACK	BOOTLOADER BACK

23 Fejlfinding

Hvis pumpen viser en tom skærm, når den tændes, skal følgende undersøges:

- Sørg for, at der er strøm fra lysnettet til pumpen.
- Kontroller sikringen til lysnetkontakten, hvis en sådan findes.
- Kontroller spændingsvælgerknappens position.
- Kontroller strømforsyningsknappens position bag på pumpen.
- Kontroller sikringen i sikringsholderen i midten af kontaktpladen bag på pumpen.

Hvis pumpen kører, men der kun er et lille eller intet flow, skal følgende undersøges:

- Sørg for, at pumpen forsynes med væske.
- Sørg for, at der ikke er knæk eller blokeringer på rørledningerne.
- Sørg for, at alle ventiler i rørledningen er åbne.
- Sørg for, at slangen og rotoren sidder i pumpehovedet.
- Sørg for, at slangen ikke er revnet eller sprunget.
- Sørg for, at der anvendes slange med den korrekte vægtykkelse.
- Undersøg rotationsretningen.
- Sørg for, at rotoren ikke glider på drivakslen.

Hvis pumpen tænder, men ikke vil køre:

- Kontroller den fjernstyrede stopfunktion og konfiguration.
- Kontroller den tilstand, du er i. Er du i analog tilstand?
- Prøv at betjene og køre pumpen i manuel tilstand.

23.1 Lækagedetektering

Hvis en Watson-Marlow-lækagedetektor er monteret på pumpehovedet, og der registreres en lækage, viser pumpen følgende besked:



Følg anvisningerne i "Udskiftning af slanger " på side116 for at udskifte slangen eller slangeelementet.

Hvis denne besked gentages, når der igen er strøm til pumpen, skal det kontrolleres, at lækagedetektoren er ren og fri for affald. Før igen strøm til pumpen.

Bemærk: Meddelelsen bliver fortsat vist, indtil lækagen er afhjulpet, og der trykkes på ACKNOWLEDGE.

23.2 Fejlkode

Hvis der opstår en intern fejl, vises en fejlskærm med en rød baggrund. Bemærk: Fejlskærmene signal out of range (signal uden for interval), over signal (oversignal) og leak detected (lækage opdaget) angiver arten af et eksternt forhold. De blinker ikke.

Fejlkode	Fejltilstand	Anbefalet handling
Er 0	FRAM write error (FRAM skrivefejl)	Prøv at nulstille ved at tænde/slukke for strømmen. Eller kontakt support.
Er 1	FRAM corruption (FRAM-forurening)	Prøv at nulstille ved at tænde/slukke for strømmen. Eller kontakt support.
Er 2	FLASH skrivefejl under drevopdateringen	Prøv at nulstille ved at tænde/slukke for strømmen. Eller kontakt support.
Er 3	FLASH corruption (FLASH-forurening)	Prøv at nulstille ved at tænde/slukke for strømmen. Eller kontakt support.
Er 4	FRAM shadow error (FRAM skyggefejl)	Prøv at nulstille ved at tænde/slukke for strømmen. Eller kontakt support.
Er 9	Motor stoppet	Stop pumpen med det samme. Tjek pumpehoved og slange. Tænde/slukke for strømmen kan muligvis nulstille. Eller kontakt support.

Fejlkode	Fejltilstand	Anbefalet handling
Er10	Tachometerfejl	Stop pumpen med det samme. Tænde/slukke for strømmen kan muligvis nulstille. Eller kontakt support.
Er14	Speed error (Hastighedsfejl)	Stop pumpen med det samme. Tænde/slukke for strømmen kan muligvis nulstille. Eller kontakt support.
Er15	Overstrøm	Stop pumpen med det samme. Tænde/slukke for strømmen kan muligvis nulstille. Eller kontakt support.
Er16	Overspænding	Stop pumpen med det samme. Tjek strømforsyningen. Tænde/slukke for strømmen kan muligvis nulstille.
Er17	Underspænding	Stop pumpen med det samme. Tjek strømforsyningen. Tænde/slukke for strømmen kan muligvis nulstille.
Er20	Signal out of range (Signal uden for interval)	Tjek intervallet for analogt styresignal. Juster signalet efter behov. Eller kontakt support.
Er21	Oversignal	Reducer det analoge styresignal.
Err50	Kommunikationsfejl (intern fejl i pumpekommunikationen og ikke en netværksfejl)	Prøv at nulstille ved at tænde/slukke for strømmen. Eller kontakt support.

23.3 Teknisk support

Watson-Marlow Fluid Technology Group
Falmouth, Cornwall
TR11 4RU
UK

Kontakt jeres Watson-Marlow repræsentant for assistance.
www.wmftg.com/contact

24 Vedligeholdelse af drevet

Der er ingen dele inde i pumpen, som kan repareres af brugeren. Kontakt jeres Watson-Marlow repræsentant for at aftale reparation.

25 Reserveredele til drevet

Beskrivelse	Varenr.
Udskiftelig hovedsikring, T5 A, H 250 V 20 mm (æske med 5)	MRA3083A
Fod (sæt med 5)	MNA2101A
Modultætning	MN2516B
Beskyttelse over modulets knap	MN2505M
Forskruning (std.)	GR0056
Forskruninger (EMC)	GR0075
Tætningskive til afblændingsprop eller forskruning	GR0058
Snap-fit udluftning	MN2513B

26 Udskiftning af pumpehoved



Isoler altid pumpen fra nettilslutningen, inden et dæksel eller pumpehus åbnes, eller inden der udføres positionering, fjernelse eller vedligeholdelse.

26.1 Udskiftning af pumpehoved

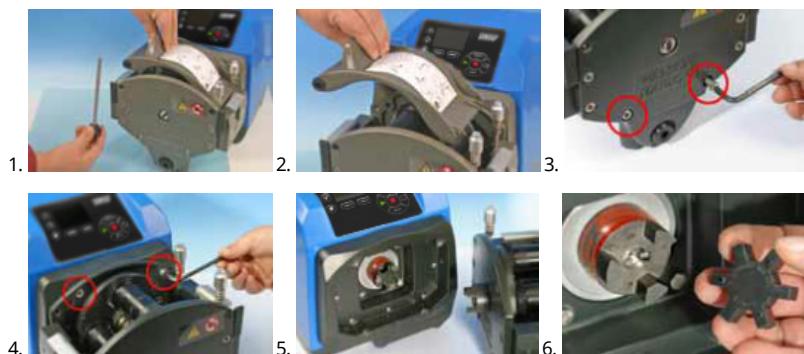
520R

720R, 720RX, 720RE, 720REX dæksler



Den primære sikkerhed på pumperne i 730-serien er pumpehovedets pumpehus, som kræver værktøj til åbning. Den sekundære (backup) beskyttelse er i form af en elektrisk dækselkontakt, som standser pumpen, hvis pumpehovedets pumpehus åbnes. Den elektriske dækselkontakt på pumper må aldrig anvendes som den primære beskyttelse. Pumpens nettilslutning skal altid kobles fra, inden pumpehovedets dæksel åbnes.

720R og 720RE



720RX og 720REX

Afmontering



Genmontering



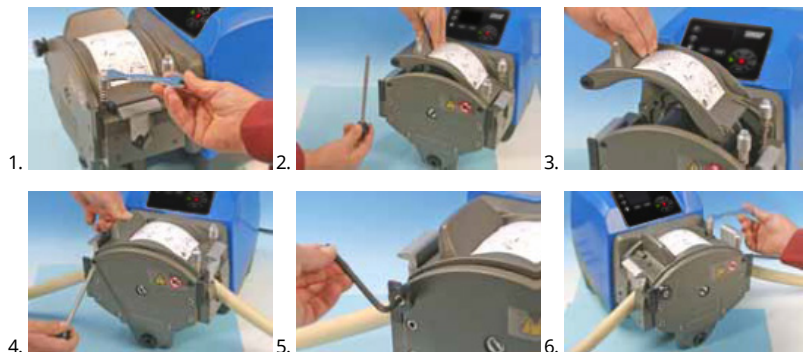
27 Udskiftning af slanger



Isoler altid pumpen fra nettilslutningen, inden et dæksel eller pumpehus åbnes, eller inden der udføres positionering, fjernelse eller vedligeholdelse.

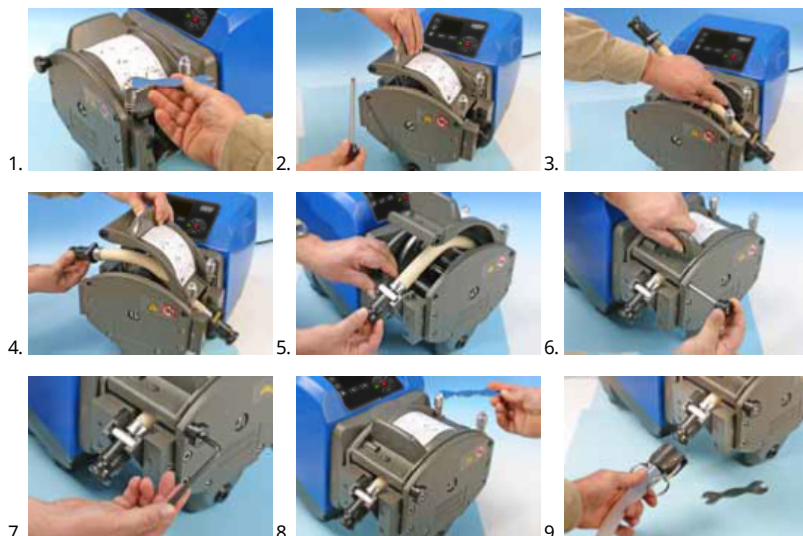
27.1 Endeløse slanger

720R



27.2 Slangeelementer

720RE

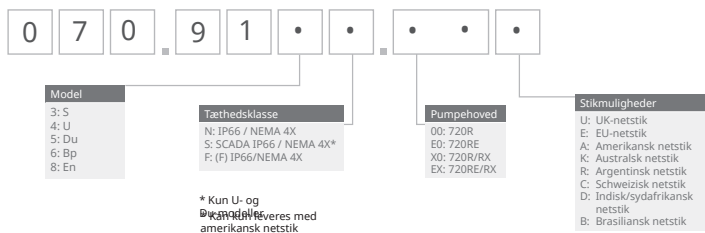


Generel vejledning til rengøring med opløsningsmidler

Kemikalier	Forholdsregler i forbindelse med rengøring
Alifatiske hydrocarboner	Fjern dækslet. Minimer rotorkapslens og koblingsopstartens eksponering til under ét minut (risiko for angreb).
Aromatiske hydrocarboner	Fjern dækslet. Minimer rotorkapslens og koblingsopstartens eksponering til under ét minut (risiko for angreb).
Ketonopløsningsmidler	Fjern dækslet. Minimer rotorkapslens og koblingsopstartens eksponering til under ét minut (risiko for angreb).
Halogenerede/chlorerede opløsningsmidler	Anbefales ikke: mulig risiko for slangeklemmens indstillingsenheder i polycarbonat og slangeklemmens lokalisatorer i polypropylen.
Alkohol, generelt	Ingen forholdsregler nødvendige.
Glycoler	Minimer rotorkapslens og koblingsopstartens eksponering til under ét minut (risiko for angreb).
Esteropløsningsmidler	Fjern dækslet. Minimer rotorkapslens og slangeklemmekapslens eksponering til under ét minut (risiko for angreb).
Æteropløsningsmidler	Anbefales ikke: mulig risiko for slangeklemmens indstillingsenheder i polycarbonat og slangeklemmens lokalisatorer i polypropylen.

28 Bestillingsoplysninger



28.1 Varenumre for pumper





*(F) modul til KROHNE-flowsensor

28.2 Varenumre for slanger og elementer



Endeløse slanger til 720R-pumpehoveder

					
mm	"	#	Marprene	Bioprene	Pumpsil silikone
9.6	3/8	193	902.0096.048	933.0096.048	913.A096.048
12.7	1/2	88	902.0127.048	933.0127.048	913.A127.048
15.9	5/8	189	902.0159.048	933.0159.048	913.A159.048
19.0	3/4	191	902.0190.048	933.0190.048	913.A190.048
25.4	1	92	902.0254.048	933.0254.048	913.A254.048
mm	"	nr.	Neopren	STA-PURE Serie PCS	
9.6	3/8	193		961.0096.048	
12.7	1/2	88	920.0127.048	961.0127.048	
15.9	5/8	189	920.0159.048	961.0159.048	
19.0	3/4	191	920.0190.048	961.0190.048	
25.4	1	92	920.0254.048	961.0254.048	

Sanitære elementer med Tri-clamp-konnektorer i PVDF

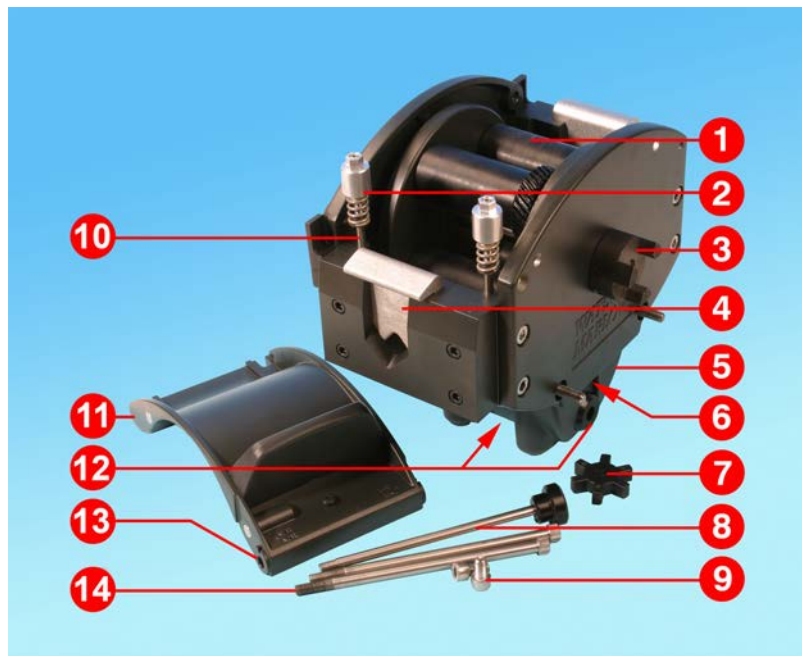
					
mm	"	#	STA-PURE Serie PCS	Bioprene TL	Pumpsil silikone
12.7	1/2	88	961.0127.PFT	933.0127.PFT	913.A127.PFT
15.9	5/8	189	961.0159.PFT	933.0159.PFT	913.A159.PFT
19.0	3/4	191	961.0190.PFT	933.0190.PFT	913.A190.PFT
25.4	1	92	961.0254.PFT	933.0254.PFT	913.A254.PFT

Industrielle elementer med Cam and Groove-konnektorer i PP

					
mm	"	#	Marprene TL	Neopren	Pumpsil silikone
12.7	1/2	88	902.0127.PPC	920.0127.PPC	913.A127.PPC
15.9	5/8	189	902.0159.PPC	920.0159.PPC	913.A159.PPC
19.0	3/4	191	902.0190.PPC	920.0190.PPC	913.A190.PPC
25.4	1	92	902.0254.PPC	920.0254.PPC	913.A254.PPC

28.3 Reservedele til pumpehoveder

Endeløse slanger model 720R og 720RX



Nummer	Reservedel	Beskrivelse
1	MRA3062A	Rotorenhed (720R)
1	MRA0036A	Rotorenhed (720RX)
2	MRA0104A	Knapenhed (slanger med vægtykkelse på 4,8mm)
3	CN0090	Koblingshalvdel
4	MR0880C	Slangeklemme
5	MRA3061A	Fodenhed
6	CN0229	M12 afblændingsprop
7	CN0088	Koblingsrotornav
8	MRA0027A	Drejetapenhed
8	MRA0034A	Drejetapenhed (720RX)
9	FN0611	M8 x 16mm skrue

Nummer	Reservedel	Beskrivelse
10	MR0662T	Gevind (indstillet til 61mm)
11	MRA3063A	Pumpehusenhed
12	CN0228	M25 afblændingsprop
13	MR0882M	Ekscenterbøsning
14	MR3041T	M8 x 307mm bolt (720RX)
14	MR3040T	M8 x 157mm bolt (720R)

LoadSure-element model 720RE og 720REX



Nummer	Reservedel	Beskrivelse
1	MRA3062A	Rotorenhed (720RE)
1	MRA0036A	Rotorenhed (720REX)
2	MRA0319A	Knapenhed (slanger med vægtykkelse på 4,8mm)
3	CN0090	Koblingshalvdel
4	MR1118T	Glidende klemme
5	MRA3061A	Fodenhed
6	CN0229	M12 afblændingsprop
7	CN0088	Koblingsrotornav
8	MRA0027A	Drejetapenhed
8	MRA0034A	Drejetapenhed (720REX)
9	FN0611	M8 x 16mm skrue

Nummer	Reservedel	Beskrivelse
10	MR0662T	Gevind (indstillet til 61mm)
11	MRA3064A	Pumpehusenhed
12	CN0228	M25 afblændingsprop
13	MR0882M	Ekscenterbøsning
14	MR3041T	M8 x 307mm bolt (720REX)
14	MR3040T	M8 x 157mm bolt (720RE)

29 Ydelsesdata

29.1 Ydelsesdata for 720R, 720RE, 720R/RX og 720RE/REX

Pumpebetingelser

Alle ydelsesværdier i denne brugervejledning er registreret mod spidstryk i rørledningerne.

Denne pumpe er klassificeret til trykspids på 2 bar med et 720R, 720RE, 720R/RX eller 720RE/REX pumpehoved med højtryksslanger. Den vil dog generere ved trykspids, der overskrider 4 bar, hvis rørledningen er begrænset. Er det vigtigt, at 2 bar ikke overskrides, skal der installeres trykafslætningsventiler i rørledningen.

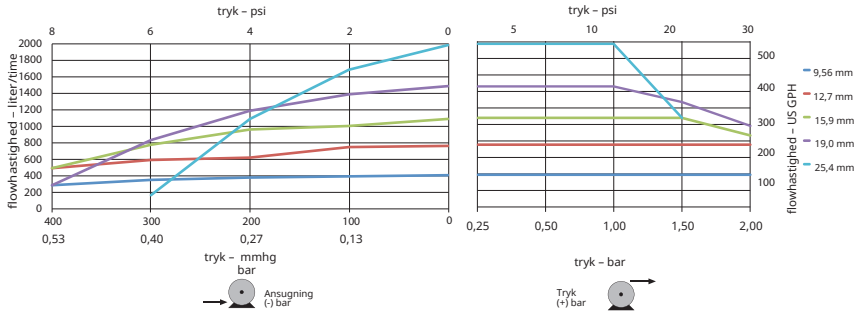
Ved udløbstryk, der overskrider 1 bar, kan flowet reduceres. Dette er især tilfældet med dobbelte pumpehoveder. Se ydelsestabellerne nedenfor.

Bemærk: De angivne flow er for nemheds skyld afrundet men er nøjagtige inden for 5 procents nøjagtighed, altså inden for den normale toleranceafvigelse for slangers flow. De skal derfor betragtes som vejledende. De faktiske flowhastigheder i enhver anvendelse skal fastlægges empirisk.

Flow for 720R og 720RE

730-pumpens ydelsesgrænser										
Enkelt pumpehoved (720R, 720RE)	0,25 bar		0,5 bar		1 bar		1,5 bar		2 bar	
	Maks. hastighed (rpm)*	Maks. flow l/t (USGPH)	Maks. hastighed (rpm)*	Maks. flow	Maks. hastighed (rpm)*	Maks. flow	Maks. hastighed (rpm)*	Maks. flow	Maks. hastighed (rpm)*	Maks. flow
9,6 mm	360	420 (111)	360	420 (111)	360	420 (111)	360	420 (111)	360	420 (111)
12,7 mm	360	780 (206)	360	780 (206)	360	780 (206)	360	780 (206)	360	780 (206)
15,9 mm	360	1100 (291)	360	1100 (291)	360	1100 (291)	360	1100 (291)	300	900 (238)
19,0 mm	360	1500 (396)	360	1500 (396)	360	1500 (396)	300	1300 (343)	250	1000 (264)
25,4 mm	360	2000 (528)	360	2000 (528)	360	2000 (528)	200	1100 (291)		

* Den maksimale rotationshastighed reduceres ved øgede udløbstryk for at tilsi­k­re pumpens sikre drift

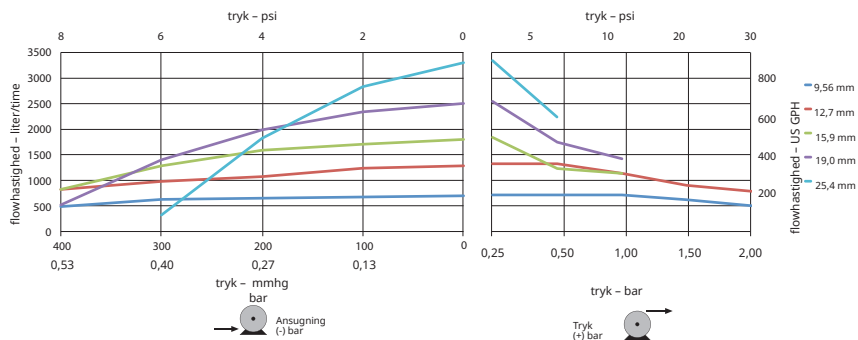


Flow for 720R/RX 720RE/REX

730-pumpens ydelsesgrænser

Dobbelt pumpehoved (720R/RX, 720RE/REX)	0,25 bar		0,5 bar		1 bar		1,5 bar		2 bar	
	Maks. hastighed (rpm)*	Maks. flow l/t (USGPH)	Maks. hastighed (rpm)*	Maks. flow	Maks. hastighed (rpm)*	Maks. flow	Maks. hastighed (rpm)*	Maks. flow	Maks. hastighed (rpm)*	Maks. flow
9,6 mm	300	700 (185)	300	700 (185)	300	700 (185)	250	590 (156)	200	470 (124)
12,7 mm	300	1300 (343)	300	1300 (343)	250	1100 (291)	200	870 (230)	175	760 (261)
15,9 mm	300	1800 (476)	200	1200 (317)	175	1100 (291)				
19,0 mm	300	2500 (660)	200	1700 (449)	160	1390 (366)				
25,4 mm	300	3300 (872)	200	2200 (581)						

* Den maksimale rotationshastighed reduceres ved øgede udløbstryk for at tilsi­k­re pumpens sikre drift



30 Varemærker

Watson- Marlow, LoadSure, Qdos, ReNu, LaserTraceability, Pumpsil, PureWeld XL, Bioprene og Marprene er registrerede varemærker tilhørende Watson-Marlow Limited. Tri-Clamp er et registreret varemærke tilhørende Alfa Laval Corporate AB.

STA-PURE serie PCS og STA-PURE serie PFL er varemærker tilhørende W.L.Gore and Associates.

EtherNet/IP™ er et varemærke tilhørende ODVA, Inc.

Studio 5000® er et varemærke tilhørende Rockwell Automation.

31 Ansvarsfraskrivelser

Oplysningerne i dette dokument anses for at være korrekte, men Watson-Marlow Fluid Technology Group påtager sig intet ansvar for fejl deri og forbeholder sig retten til at ændre de tekniske data uden varsel.

ADVARSEL: Dette produkt er ikke beregnet til og bør ikke indgå ved patientrelaterede anvendelser.

32 Publikationshistorie

Alle versioner opdateret, samlet i én kilde og sammensat til nr. 4 09.18

m-730un-gb-01 730 UN-pumpe

Udgivet første gang 01.17

m-730en-01 530 EN-pumpe

Udgivet første gang 04.2020