

# brugervejledningen til pumpehoved 505CA

# 1 Indholdsfortegnelse

---

<b>1 Indholdsfortegnelse</b> .....	<b>2</b>
<b>2 Certificering</b> .....	<b>3</b>
<b>3 Garanti</b> .....	<b>6</b>
<b>4 Oplysninger om returnering af pumper</b> .....	<b>7</b>
<b>5 Sikkerhed</b> .....	<b>8</b>
<b>6 Anbefalede driftsprocedurer</b> .....	<b>9</b>
<b>7 Montering af pumpehoved</b> .....	<b>10</b>
<b>8 Montering af overbygningspumpehoved</b> .....	<b>11</b>
<b>9 Isætning af CA-kassette</b> .....	<b>12</b>
<b>10 Afmontering af CA-kassette</b> .....	<b>13</b>
<b>11 Justering af CA-kassette og flowhastigheder</b> .....	<b>14</b>
<b>12 Pleje og vedligeholdelse</b> .....	<b>15</b>
<b>13 Reservedele til pumpehoveder</b> .....	<b>16</b>
<b>14 Dimensioner</b> .....	<b>17</b>
<b>15 Publikationshistorie</b> .....	<b>18</b>
<b>16 Liste over tabeller og figurer</b> .....	<b>19</b>
16.1 Figurer .....	19
16.2 Tabeller .....	19

## 2 Certificering

*Certificeringsdokumenter på de efterfølgende sider.*

# EU DECLARATION OF INCORPORATION

1. Manufacturer: Watson Marlow Limited, Bickland Water Road, Falmouth, TR11 4RU, UK
2. This declaration of incorporation is issued under the sole responsibility of the manufacturer.
3. Object of the Declaration: 505CA.
4. The object of the declaration described above conforms in part with the relevant Union harmonisation legislation:  
*Machinery Directive 2006/42/EC*
5. The object of the declaration described above conforms in part with the following directive(s):  
*EMC Directive 2014/30/EU, RoHS Directive 2011/65/EU*
6. We undertake to transmit, in response to a reasoned request by the appropriate national authorities, relevant information on the partly completed equipment identified above. The method of transmission shall be by mail or email.
7. The pumphead is incomplete and must not be put into service until the machinery into which it is to be incorporated has been declared in conformity with the provisions of the Directive(s).

**SIGNED FOR ON BEHALF OF:**

Watson-Marlow Limited  
Falmouth, 31st December 2022



Simon Nicholson, Managing Director,  
Watson-Marlow Limited  
Watson-Marlow Fluid Technology Solutions  
Telephone: +44 (0) 1326 370370

A Spirax-Sarco Engineering plc company

**PERSON AUTHORIZED TO COMPILE THE TECHNICAL DOCUMENTS:**

Johan van den Heuvel

Managing Director

Watson Marlow Bredel B.V.  
Sluisstraat 7  
Delden  
Netherlands  
PO Box 47

Telephone: +31 74 377 0000

# UK DECLARATION OF INCORPORATION

1. Manufacturer: Watson Marlow Limited, Bickland Water Road, Falmouth, TR11 4RU, UK
2. This declaration of incorporation is issued under the sole responsibility of the manufacturer.
3. Object of the Declaration: 505CA.
4. The object of the declaration described above conforms in part with the relevant statutory requirements:

*Supply of Machinery (Safety) Regulations 2008, Electromagnetic Compatibility Regulations 2016, The Restriction of the Use of Certain Hazardous Substances in Electrical and Electronic Equipment Regulations 2012.*

5. We undertake to transmit, in response to a reasoned request by the appropriate national authorities, relevant information on the partly completed equipment identified above. The method of transmission shall be by mail or email.
6. The pumphead is incomplete and must not be put into service until the machinery into which it is to be incorporated has been declared in conformity with the provisions of the Directive(s).

**SIGNED FOR ON BEHALF OF:**

Watson-Marlow Limited  
Falmouth, 31st December 2022



Simon Nicholson, Managing Director, Watson-Marlow Limited  
Watson-Marlow Fluid Technology Solutions  
Telephone +44 (0) 1326 370370

A Spirax-Sarco Engineering plc company

# 3 Garanti

Watson-Marlow Ltd ("Watson-Marlow") garanterer, at dette produkt er uden materiale- eller fabrikationsfejl. Garantien gælder i en periode på 1 år fra forsendelsesdatoen ved normal drift og service.

Watson-Marlows eneansvar og kundens eneste retsmiddel for ethvert krav, der måtte opstå i forbindelse med køb af et Watson-Marlow-produkt, er efter Watson-Marlows skøn, hvad enten det er reparation, udskiftning eller godskrivning, alt efter hvad der er relevant.

Med mindre andet er skriftligt aftalt, begrænses den førømtalte garanti til det land, i hvilket produktet er solgt.

Medarbejdere hos eller repræsentanter for Watson-Marlow er ikke bemyndiget til at forpligte Watson-Marlow for nogen anden garanti end som ovennævnt, medmindre en sådan garanti er skriftlig og underskrevet af en af Watson-Marlows direktører. Watson-Marlow yder ingen garanti for produktets egnethed til et særligt formål.

Under ingen omstændigheder:

- i. må udgiften for kundens eneste retsmiddel ikke overstige produktets købspris
- ii. påtager Watson-Marlow sig intet ansvar for konkret dokumenteret tab, indirekte skade, indirekte tab eller andre erstatninger, uanset hvordan disse måtte opstå, heller ikke selvom Watson-Marlow er blevet oplyst om muligheden for sådanne skader.

Watson-Marlow påtager sig intet ansvar for tab, skader eller udgifter, der er direkte eller indirekte forbundet med, eller der opstår som følge af brugen af selskabets produkter, herunder skader på eller beskadigelse af andre produkter, maskiner, bygninger eller ejendom. Watson-Marlow påtager sig intet ansvar for deraf følgende skader, herunder uden begrænsning tabt fortjeneste, tidstab, gene, tab af det pumpede produkt og produktionstab.

Denne garanti forpligter ikke Watson-Marlow til at påtage sig omkostninger af nogen art til fjernelse, installation, transport eller andre omkostninger, der måtte opstå i forbindelse med et garantikrav.

Watson-Marlow påtager sig intet ansvar for forsendelsesskader på returnerede genstande.

## 3.0.1 Betingelser

- Produkter skal, efter forudgående aftale, returneres til Watson-Marlow eller et af Watson-Marlow godkendt servicecenter.
- Alle reparationer og ændringer skal være udført af Watson-Marlow Ltd eller et af Watson-Marlow godkendt servicecenter eller med Watson-Marlows udtrykkelige og skriftlige tilladelse, hvilken skal være underskrevet af en direktør eller leder hos Watson-Marlow.
- Al fjernstyring eller systemforbindelse skal udføres i henhold til Watson-Marlows anbefalinger.
- Alle PROFIBUS-systemer installeres eller certificeres af en PROFIBUS-godkendt montør.

## 3.0.2 Undtagelser

- Forbrugsvarer, herunder slanger og pumpeelementer, er ikke dækket.
- Ruller i pumpehovedet er ikke dækket.
- Reparationer eller service, som nødvendiggøres som følge af normal slitage eller mangel på rimelig og korrekt vedligeholdelse, er ikke dækket.
- Produkter, som efter Watson-Marlows vurdering er anvendt fejlagtigt, misbrugt eller har været udsat for bevidst eller utilsigtet skade eller misligholdelse, er ikke dækket.
- Svigt som følge af strømstød er ikke dækket.
- Svigt som følge af forkert eller uacceptabel elektrisk tilslutning af systemet er ikke dækket.
- Skader som følge af kemiske angreb er ikke dækket.
- Hjælpeudstyr, f.eks. lækagedetektorer, er ikke dækket.
- Svigt som følge af UV-lys eller direkte sollys.
- Ethvert forsøg på at adskille et Watson-Marlow-produkt vil ugyldiggøre produktgarantien.

Watson-Marlow forbeholder sig til enhver tid ret til at ændre disse vilkår og betingelser.

# 4 Oplysninger om returnering af pumper

Inden returnering af produkter skal de renses/dekontamineres grundigt. Erklæringen til bekræftelse heraf skal udfyldes og returneres til os inden returforsendelse af produktet.

Du skal udfylde og returnere en dekontamineringserklæring med angivelse af alle væsker, der har været i kontakt med det udstyr, som returneres til os.

Når vi har modtaget erklæringen, opretter vi et nummer til returgodkendelse. Ved udstyr, som ikke har et nummer til returgodkendelse, forbeholder vi os ret til at afvise eller sætte det i karantæne.

Udfyld en særskilt dekontamineringserklæring for hvert produkt, og brug den behørig formular til at oplyse, hvor udstyret skal returneres til.

Der kan downloades en kopi af den relevante dekontamineringserklæring fra Watson-Marlows websted på [www.wmftg.com/decon](http://www.wmftg.com/decon)

I tilfælde af spørgsmål kan jeres repræsentant for Watson-Marlow kontaktes via [www.wmftg.com/contact](http://www.wmftg.com/contact).

## 5 Sikkerhed

Af sikkerhedshensyn bør dette pumpehoved og den anvendte slange kun betjenes af tilstrækkeligt kvalificeret personale, som har læst og forstår denne brugervejledning og tager højde for de eventuelt involverede risici.

Enhver, der har at gøre med installation eller vedligeholdelse af dette udstyr, skal være fuldt kvalificeret til at udføre arbejdet. I Storbritannien skal denne person også være bekendt med den britiske lov om sundhed og sikkerhed på arbejdet fra 1974.



## 6 Anbefalede driftsprocedurer

**HOLD** føde- og sugeslanger så korte som muligt med det mindste antal lange bøjninger.

**ANVEND** suge- og føderørledninger med en indvendig diameter, der er lig med eller større end den indvendige diameter af slangen i pumpehovedet.

Ved pumpning af tyktflydende væsker kan tab, der skyldes øget friktion, afhjælpes ved brug af rør med et tværsnit, der er flere gange større end pumpeelementet.

**MONTER** en længere pumpehovedslange i systemet, så der efter slitage af slangen i pumpehovedet kan trækkes et nyt stykke slange ind og monteres. Det øger slangens levetid og mindsker nedetid i pumpekredsløbet.

**HOLD** pumpehuset og rullerne rene.

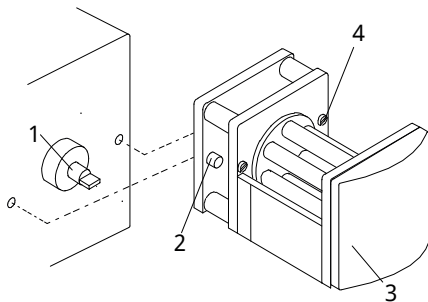
Peristaltiske pumpe selvansugning betyder, at der ikke er behov for ventiler. Eventuelle monterede ventiler må ikke hindre flowet i pumpekredsløbet.

**Valg af slanger:** Oversigterne over kemisk forenelighed på Watson-Marlows websted er udelukkende vejledende. Hvis du er i tvivl om et slangematerials forenelighed med den pumpede væske, kan der rekvireres et slangeprøvekort fra Watson-Marlow med henblik på afprøvning ved neddykning.

# 7 Montering af pumpehoved

Hvis pumpehovedet er monteret, kan dette afsnit springes over (gælder alle kassettepumpehoveder).

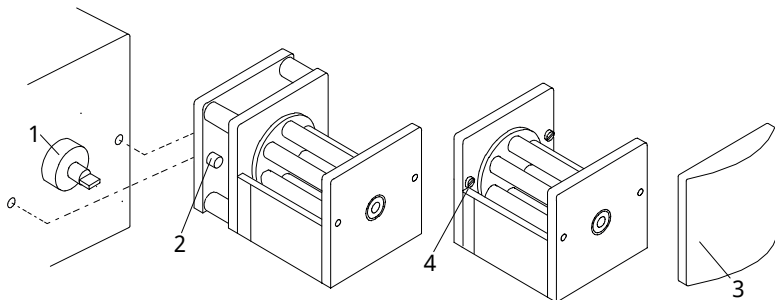
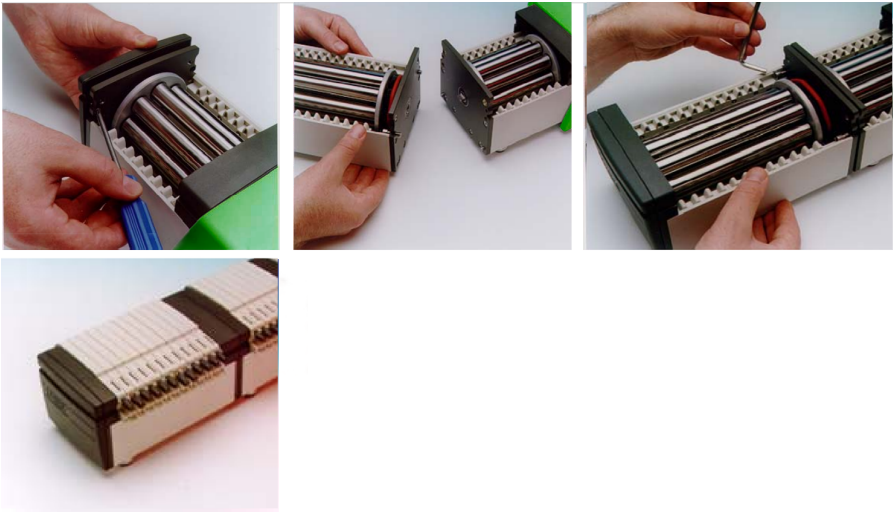
- Monter 505CA-pumpehovedets drevadapterplade på den kapslede pumpe med de 2 medfølgende kærnskruer (2)
- Smør fedt på drivakslens tunge (1), juster efter pumpehovedets midteraksel, og sæt komponenterne sammen.
- Afmonter planetgearsystemets dæksel ved at trække det forsigtigt mod pumpehovedets forende.
- Monter CA-pumpehovedet på drevadapterpladen.
- Spænd unbrakoskruerne (4) i begge sider på pumpehovedet med en 5 mm unbrakonøgle med kugleende.



**Figure 1 - Montering af pumpehoved**

# 8 Montering af overbygningspumpehoved

- Afmonter frontdækselpladen (3).
- Afmonter endepladen med en PZ2-skruetrækker på det første pumpehoved for at få adgang til de to styrestifter og drivakselåbningen.
- Afmonter planetgearsystemets dæksel fra overbygningspumpehovedet.
- Monter overbygningspumpehovedet på de to styrestifter for at sikre, at drivakslens tunge vender rigtigt i forhold til pumpehovedets midteraksel.
- Spænd unbrakskruerne i højre og venstre side på overbygningspumpehovedet. Monter endepladen på det sidste pumpehoved, og monter dækslerne igen.

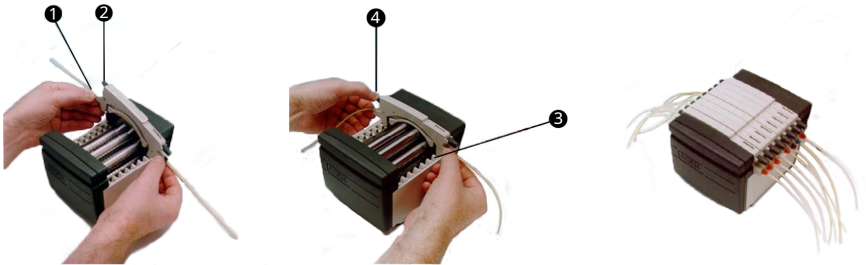


**Figure 2 - Montering af overbygningspumpehoved**

# 9 Isætning af CA-kassette

Der må kun anvendes kassetter med manifoldslanger.

- Sæt slangen i slangeholderåbningerne uden at vride eller strække slangen, 1.
- Løft udløserarmen til kassetten, 2.
- Sæt kassetterne i pumpehovedet, så de holdes på plads af kassettestyrene i begge ender, 3.
- Sørg for at aktivere begge holdeklemmer, og tryk kassetteudløserarmen og slangeholderfligen sammen, indtil der høres et klik, 4.



**Figure 3 - Isætning af CA-kassette**

# 10 Afmontering af CA-kassette

- Løft kassetteudløserarmen, og træk kassetten ud.
- Der kan afmonteres en enkelt kassette forsigtigt for at skifte slanger uden at stoppe drevet og forstyrre øvrige kassetters pumpevirkning.



**Alle kassetter skal være monteret i pumpehovedet under normal drift, også selvom de ikke alle har slanger. Stik ikke fingrene ind i pumpehovedet.**

# 11 Justering af CA-kassette og flowhastigheder

- Sidst i denne vejledning ses flowhastighederne for pumpning af vand ved 20 °C uden positivt tilløb- og afgangstryk i PVC-slanger ved pumpehovedrotation med uret.
- Der er indbygget en skydelæreindikator i kassetten til specifik okklusionsjustering. Det muliggør præcise, repeterbare flowhastigheder, selvom der opstår svingninger, som kan skyldes systemet eller pumpning af andre væsker end vand.
- Pumpehusets geometri er udviklet, så indikatoren er i midterpositionen ved normal konfiguration.
- Den justeres ved at trække justeringsknappen ud og dreje den. Tryk ind for at spærre den igen.
- Hvis indikatoren flyttes mod "+", øges okklusionen i pumpehuset (mindre rulle-/pumpehusafstand), så der kan pumpes med højere tryk uden fald i flowhastigheden.
- Hvis indikatoren flyttes mod "-", reduceres okklusionen. Vær opmærksom på, at jo højere okklusion, desto kortere slangelevetid.
- Med denne mekanisme kan der også foretages mindre justeringer af flowhastigheden. Det er særlig nyttigt ved anvendelse af et antal kanaler, hvor flowhastigheden mellem kanaler er vigtig. Ved at justere én skalastreg ændres flowet ca. 1 %.

## 12 Pleje og vedligeholdelse

Ved behov for rengøring af pumpehovedet skal strømmen til drevet slås fra og afbrydes fra lysnettet. Afmonter kassetterne fra pumpehovedet, og afmonter slangerne. Vask kassetterne i vand med et mildt rengøringsmiddel.

Hvis der er spildt væske ned i pumpehovedet, er det nemmere at rengøre ved at afmontere det.

Kontroller regelmæssigt alle bevægelige dele for slitage, og kontroller, at alle lejer og ruller kan rotere frit og uhindret.

# 13 Reservedele til pumpehoveder

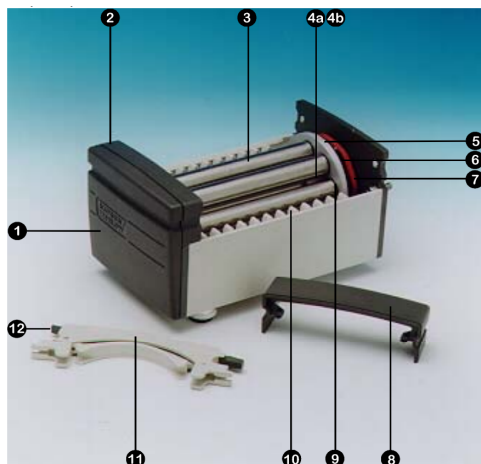


Figure 4 - Reservedele til pumpehoveder

Table 1 - Reservedele til pumpehoveder

Nummer	Reservedel	Beskrivelse
1	DE 0410M	Endeplade
2	DE 0412M	Frontdækselplade
3	DE 0416T	Ruller 4 stk.
	DE 0417T	Ruller 8 stk.
	DE 0418T	Ruller 12 stk.
	DE 0419T	Ruller 16 stk.
4a	BB 0038 (2 stk.)	Midterakslens leje
4b	BB 0014 (2 stk.)	Midterste afstandseje
5	DE 0429T	Midterste tandhjul
6	MN 0983M	Tandhjul til ruller
7	OS 0047	O-friktionsring
8	DE 0411M	Dæksel til planetgearsystem
9	BB 0034 (2 pr. rulle)	Rulleleje
10	DE 0407M	Kassettestyr
11	DEA0080A	Kassette PVDF (tilvalg)
	DEA0081A	Kassette Acetal (standard)
12	-	Udløserarm til kassette



# 14 Dimensioner

Table 2 - Dimensioner

Pumpehovedkanaler	Dimension X
4	99
8	148
12	197
16	246

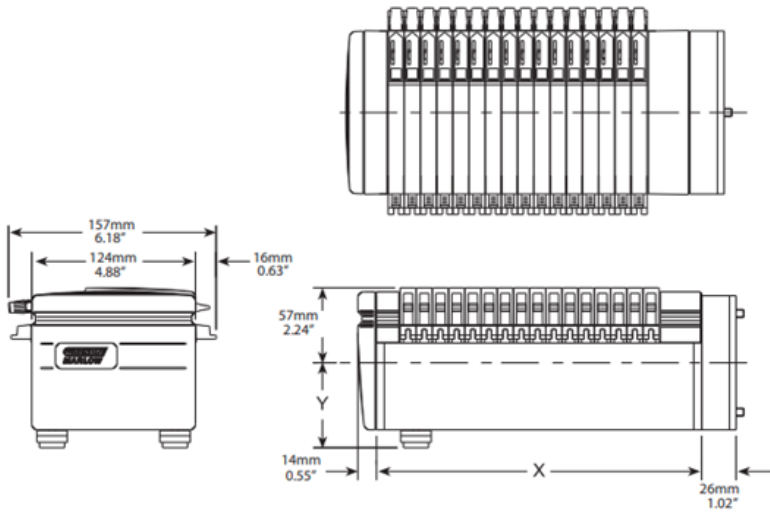


Figure 5 - Dimensioner

# 15 Publikationshistorie

m-505ca-da-01

Udgivet første gang 12/22

# 16 Liste over tabeller og figurer

## 16.1 Figurer

---

Figure 1 - Montering af pumpehoved .....	10
Figure 2 - Montering af overbygningpumpehoved .....	11
Figure 3 - Isætning af CA-kassette .....	12
Figure 4 - Reservedele til pumpehoveder .....	16
Figure 5 - Dimensioner .....	17

## 16.2 Tabeller

---

Table 1 - Reservedele til pumpehoveder .....	16
Table 2 - Dimensioner .....	17