

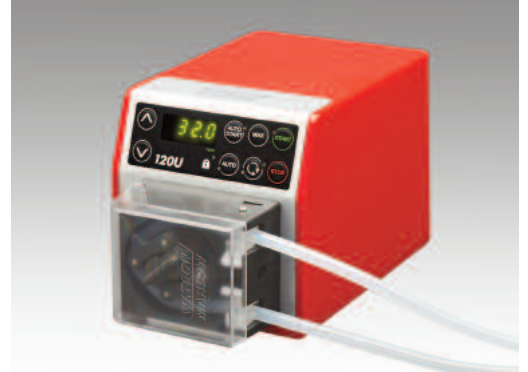
102R 펌프헤드가 장착된 120F/R, 120S/R, 120U/R 케이스형 펌프

100^{시리즈}

왓슨말로우 펌프 그룹

일반적인 특징 및 장점

- 유량 범위 : 0.003 ~ 54 ml/min [2 bar (30 psi)]
- 최소의 설치 공간만 필요한 컴팩트한 크기
- ±1 %의 설정 속도 정확성으로, 최대 3,200:1까지 제어 가능한 우수한 부하 조정비
- 2개의 롤러가 장착된 102R 싱글 채널 펌프헤드
- 외관 청소가 가능한 IP31의 방수방진등급)
- 유지보수가 필요 없는 brushless DC motor 장착



Watson-Marlow...Innovation in Full Flow

기술 자료

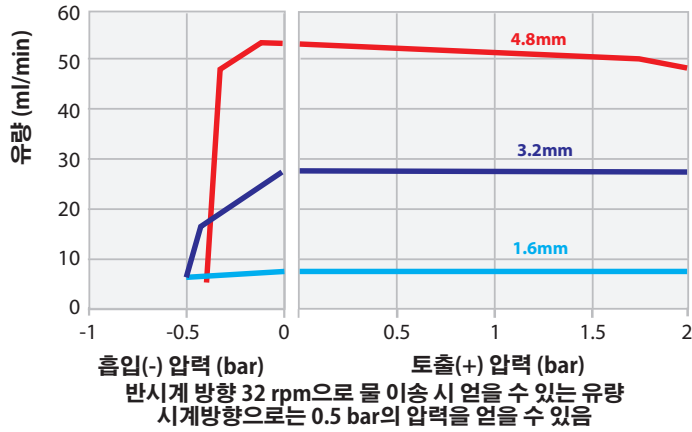
주요 기능	120F	120S	120U
수동 제어			
고정 속도 (시계 방향)	•		
1 ~ 32 rpm (32:1)		•	
0.1 ~ 32 rpm (320:1)			•
회전 속도 표시		•	•
역방향 운전		•	•
최대 속도 (프라이밍)		•	•
오토스타트		•	•
원격 제어			
운전/정지, 회전방향 변경, 자동/수동 전환, 알람 기능			•
아날로그 제어			
0.01 ~ 32 rpm (3,200:1)			•
아날로그 속도 입력 : 4 ~ 20 mA, 0 ~ 10 V			•
회전 속도 출력 : 0 ~ 5 V			•
보안			
설정 보호를 위한 키패드 잠금		•	•

성능 자료

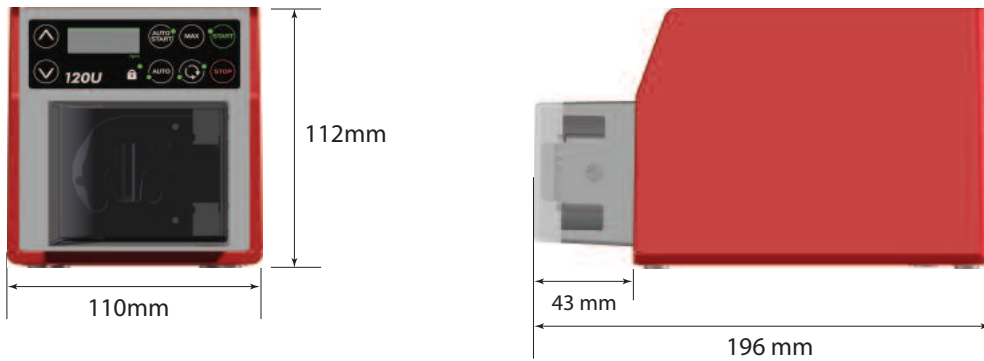
튜브 내경에 따른 120F/R 유량 (ml/min)						
	회전 속도 (rpm)	0.5 mm	0.8 mm	1.6 mm	3.2 mm	4.8 mm
Pumpsil (Silicone)	10rpm	0.3	0.5	2.1	8.5	17
	17rpm	0.5	0.9	3.6	14	29
	31rpm	0.9	1.6	6.5	26	52

튜브 내경에 따른 120S 및 120U 펌프 유량 (ml/min)						
	회전 속도 (rpm)	0.5 mm	0.8 mm	1.6 mm	3.2 mm	4.8 mm
Pumpsil (Silicone)	1 - 32rpm	0.03-0.9	0.05-1.6	0.21-6.7	0.85-27	1.6-54
	0.1 - 32rpm	0.003-0.9	0.005-1.6	0.021-6.7	0.085-27	0.16-54

102R 펌프헤드, Pumpsil 튜브, 반시계 방향 32 rpm



기술 도면



기술 사양

120F, 120S, 120U	
방수방진 등급	IP31 / NEMA 2
외장	외관 청소 가능
적합성	일반 산업환경에서 사용 가능
습도	31 °C (88 °F)에서 0 ~ 80 % 비응축 상태, 40°C (104 °F)에서 선형적으로 50%까지 감소
온도	5 °C ~ 40 °C (40 °F ~ 104 °F)
펌프 중량	1.55 kg (3lbs 4oz)
부하조정비	120F : 고정 속도, 120S : 32:1 120U : 수동 320:1, 자동 3,200:1
토크	0.4Nm 연속 작동
소음	1 m 거리에서 60dB(A) 이하
표준 규격	CE, cETLus
공급 전원	메인 트랜스에서 24 VDC 공급 (메인 전원 공급 범위 : 90 ~ 264 VAC 47 ~ 63 Hz)

구성 재질

구성 부품	재질
키패드	폴리에스터
드라이브 케이스	ABS 플라스틱
드라이브 샤프트	스테인레스 강
펌프헤드 트랙	아세탈수지, Kematal
펌프헤드 보호대	폴리카보네이트
로터	IXEF(폴리아크릴아미드)
롤러	MOS2 충전 나일론 6(나일라트론)
스핀들 가이드 핀	스테인레스 강

주문 정보

펌프 및 펌프헤드 제품 코드			
설명	부품 코드	설명	부품 코드
고정 속도식(10 rpm) 120F/R 펌프	010.6111.R00	120S/R 수동 속도 펌프 32rpm	010.6131.R00
고정 속도식(17 rpm) 120F/R 펌프	010.6112.R00	120U/R 수동 및 자동 펌프 32rpm	010.6141.R00
고정 속도식(31 rpm) 120F/R 펌프	010.6113.R00	102R 펌프헤드 8 mm 샤프트	013.7101.000

102R용 벽두께 1.6mm 튜브					
	0.5 mm	0.8 mm	1.6 mm	3.2 mm	4.8 mm
Pumpsil	913.A005.016	913.A008.016	913.A016.016	913.A032.016	913.A048.016

표시된 모든 유량값은 흡입 및 토출 압력이 없는 상태에서 20 °C 물을 이송하여 얻은 결과입니다. Watson-Marlow, Pumpsil은 Watson-Marlow의 상표입니다. 본 자료에 포함된 정보는 정확하다고 판단되지만, Watson-Marlow에서는 그 안에 포함된 오류에 대해 책임지지 않으며 사전 통지 없이 사양을 변경할 수 있습니다. 펌프 및 튜브 주문 시 해당 제품 코드를 명시해 주십시오.



왓슨말로우 펌프 그룹 코리아
인천광역시 남동구 고잔동 640-13
Tel : 032-820-3973 (대표전화) Fax : 032-811-0321
www.watson-marlow.co.kr wmb@kr.spiraxsarco.com
Watson-Marlow...Innovation in Full Flow