

720SN, 720UN et 720DuN avec têtes de pompe 720RE/REX

700 Série

Pompes Watson-Marlow

SPÉCIFICATIONS

- Débits allant de 0,1 à 3 300 l/h à une pression de 2 bars avec tête de pompe 720RE/REX à deux canaux
- Les éléments du tube LoadSure garantissent une installation rapide et une durée de vie du tube prolongée
- Rapport de contrôle du débit 1/3600 (plage de vitesse comprise entre 0,1 et 360 tr/min)
- Affichage de la vitesse et du débit
- Étalonnage manuel du débit et fonction MemoDose
- Moteurs DC sans balai et sans maintenance
- Fourchette d'alimentation double tension 100-120/200-240 V 50/60 Hz, 350 VA
- Gestion des fluides et détection de fuite en option

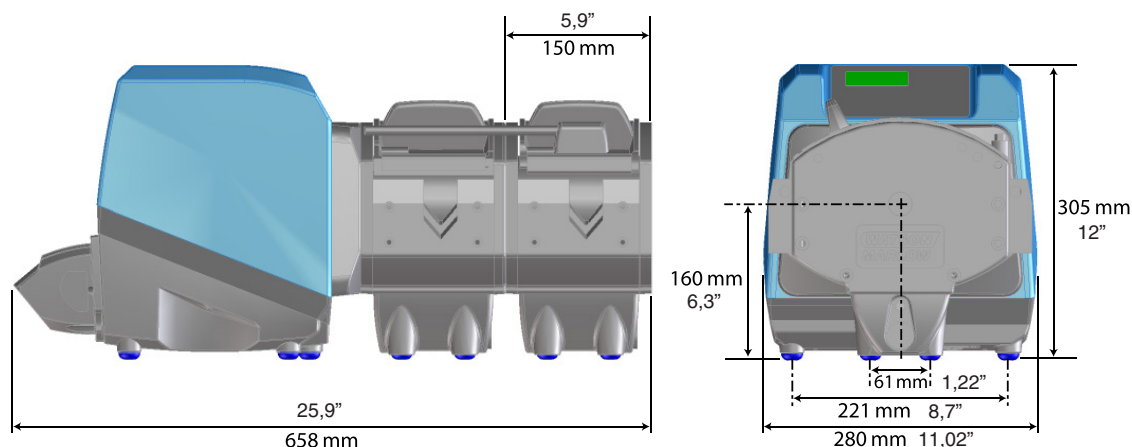


Watson-Marlow... Innovation in Full Flow

DONNÉES TECHNIQUES

Fonctionnalité	720SN	720UN	720DuN
Boîtier - Protection électrique	IP66	IP66	IP66
Contrôle manuel			
Contrôle de la vitesse par clavier avec étalonnage simplifié pour l'affichage du débit	•	•	•
Étalonnage complet pour affichage du débit en unités métriques ou anglo-saxonnes			•
Clavier numérique pour saisie de la vitesse, du débit ou du code PIN			•
Indication du volume			•
Contrôle à distance			
Marche/Arrêt, Changement du sens de rotation, Basculement auto/man, Entrée de détection de fuite (via fermeture de contact ou signal industriel TTL 5 V ou 24 V)		•	•
Contrôle à distance de MemoDose (interrupteur à pédale/manuel ou entrée logique)		•	•
Quatre sorties d'état numériques programmables via des relais de 24 V, 30 W		•	•
Contrôle analogique de la vitesse			
Entrées programmables par logiciel ; 0-10 V, 1-5 V ou 4-20 mA		•	•
Sorties analogiques : 0-10 V (résolution de 8 bits)		•	
Sorties analogiques : 0-10 V, 4-20 mA (résolution 8 bits)			•
Réglage progressif par clavier/entrée analogique (remplacement des pompes à membranes)			•
Sortie de fréquence : 0-768Hz			•
Communication numérique RS485			
Contrôle réseau numérique en série			•
Sécurité			
Code de sécurité pour la protection de la configuration		•	
Double protection Opérateur/Superviseur par code PIN des paramètres de la pompe			•

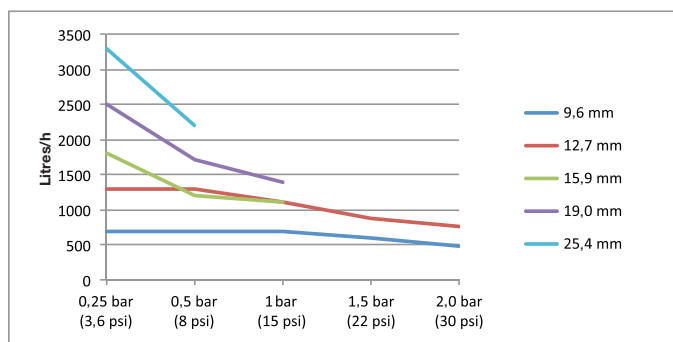
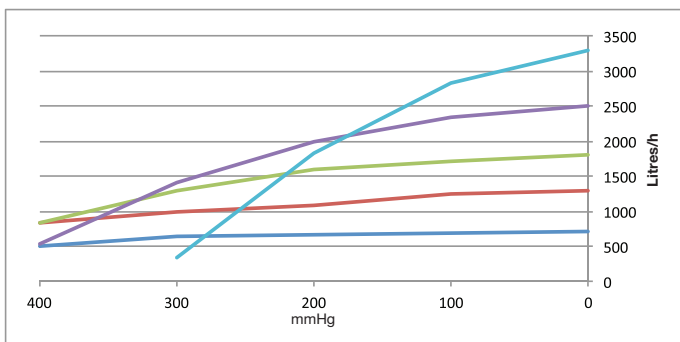
DIMENSIONS



PERFORMANCE

Limites de performance des pompes en coffret 720										
Double tête de pompe (720R/RX, 720RE/REX)	0,25 bar		0,5 bar		1 bar		1,5 bar		2 bars	
	Vitesse max. (tr/min)*	Débit maximum	Vitesse max. (tr/min)*	Débit maximum	Vitesse max. (tr/min)*	Débit maximum	Vitesse max. (tr/min)*	Débit maximum	Vitesse max. (tr/min)*	Débit maximum
9,6 mm	300*	700 l/h	300*	700 l/h	300*	700 l/h	250	590 l/h	200	470 l/h
12,7 mm	300*	1 300 l/h	300*	1 300 l/h	250	1 100 l/h	200	870 l/h	175	760 l/h
15,9 mm	300*	1 800 l/h	200	1 200 l/h	175	1 100 l/h				
19,0 mm	300*	2 500 l/h	200	1 700 l/h	160	1 390 l/h				
25,4 mm	300*	3 300 l/h	200	2 200 l/h						

*La vitesse maximale est réduite lorsque la pression de refoulement augmente afin de garantir un fonctionnement sécurisé de la pompe



SPÉCIFICATIONS

720SN, 720UN, 720DuN	
Norme d'étanchéité	IP66 / NEMA 4X
Boîtier	Étanche à l'eau et aux poussières
Prévues pour	Environnements d'industrie lourde - Pompes anti-corrosion
Humidité	Avec condensation 10-100 % HR
Température	De 5°C à 40°C
Poids de la pompe	31,5 kg
Rapport de contrôle	1/3 600
Couple de serrage	Max 2,5 Nm (arbre, x 4 au niveau de la tête de pompe)
Bruit	< 85 dB(A) à 1 m
Normes	CE, cETLus
Alimentation	Courant monophasé, 100-120 V, 200-240 V, 50/60 Hz, 350 VA

MATÉRIAUX DE CONSTRUCTION

Composant	Matériau
Clavier	Polyester
Plaque de commutation	ABS PA-765
Plaque d'obturation arrière	Acier inoxydable 316
Boîtier d'entraînement	Aluminium moulé sous pression (Haut : LM6 - Base : LM24)
Revêtement du boîtier et de la tête de pompe	Pré-traitement Alocrom avec revêtement polyester par pulvérisation.
Arbre d'entraînement	Acier inoxydable 440C
Corps et stator de la tête de pompe	Aluminium
Fond de capot du rotor	Aluminium
Galets	Nylon 6 rempli de MOS2 (Nylatron)
Ressorts et broches	Acier inoxydable

RÉFÉRENCES DE COMMANDE

Codes des produits			
Description	Référence	Description	Référence
720SN/RE/REX	070.413N.E00*	Tête de pompe 720REX seule	073.2014.000
720UN/RE/REX	070.414N.E00*		
720DuN/RE/REX	070.415N.E00*		
Détecteur de fuite	079.6131.E00		

* Matériel fourni avec un câble de 2,4 m sans fiche. Pour commander un câble de 2,8 m au format américain, remplacez le zéro par le code A correspondant au câble américain. Par exemple, 070.413N.E0A correspond à une pompe 720SN/RE livrée avec un câble d'alimentation doté d'une fiche américaine.

	Éléments industriels LoadSure Raccords Cam lock 3/4"				Éléments sanitaires LoadSure Raccords PVDF de style Tri-Clamp 3/4"			
	12,7 mm	15,9 mm	19,0 mm	25,4 mm	12,7 mm	15,9 mm	19,0 mm	25,4 mm
Marprene	902.0127.PPC	902.0159.PPC	902.0190.PPC	902.0254.PPC				
Pumpsil	913.A127.PPC	913.A159.PPC	913.A190.PPC	913.A254.PPC	913.A127.PFT	913.A159.PFT	913.A190.PFT	913.A254.PFT
Neoprene	920.0127.PPC	920.0159.PPC	920.0190.PPC	920.0254.PPC				
Bioprene					933.0127.PFT	933.0159.PFT	933.0190.PFT	933.0254.PFT
STA-PURE PCS					960.0127.PFT	960.0159.PFT	960.0190.PFT	960.0254.PFT

Tous les débits indiqués ont été obtenus lors du pompage d'eau à 20°C, sans aspiration, ni hauteur de refoulement. Watson-Marlow, Pumpsil, Bioprene et Marprene sont des marques commerciales de Watson-Marlow Limited. Clause de non responsabilité : les informations contenues dans ce document sont réputées exactes, cependant Watson-Marlow Limited décline toute responsabilité pour toute erreur qu'il pourrait comporter, et se réserve le droit de modifier ces informations sans préavis. LoadSure est une marque commerciale de Watson-Marlow Limited. © STA-PURE PFL et © STA-PURE PCS ont des marques commerciale de W.L Gore & Associates Inc. Pour toute commande de pompe et de tube, merci d'indiquer le code produit.

**WATSON
MARLOW
Pumps**

watson-marlow.com/fr-fr/
info@wmftg.fr
+44 (0) 1326 370370