

720SN, 720UN y 720DuN con cabezales 720RE/REX

700 serie

Watson-Marlow Pumps

CARACTERÍSTICAS

- Caudales de hasta 3300 l/h (14.53 US gal/min) y presión máxima de funcionamiento de 2 bar (29 psi) con cabezal 720RE/REX de dos canales
- Los elementos de manguera LoadSure garantizan un acople correcto y una larga vida útil
- Relación de control de 3600:1 (rango de velocidad de 0.1 a 360 rpm)
- Muestra velocidad del cabezal o caudal calibrado
- Calibración de flujo por control manual y MemoDose para dispensación monodosis
- Motor CC sin escobillas libre de mantenimiento
- Voltaje doble: rango de alimentación de 100-120/200-240 V, 50/60Hz, 350 VA
- Detector óptico de fugas y gestión de fluidos opcionales

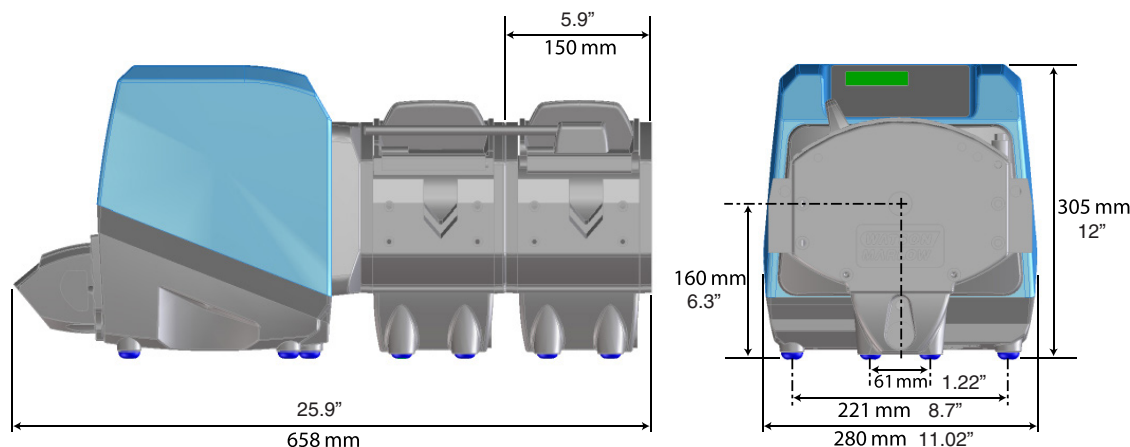


Watson-Marlow... Innovation in Full Flow

DATOS TÉCNICOS

Funciones	720SN	720UN	720DuN
Carcasa - protección contra contaminación	IP66	IP66	IP66
Control manual			
Control de la velocidad por teclado con calibración sencilla para ver en pantalla el caudal	•	•	•
Calibración comprensiva para visualizar el caudal en la pantalla; unidades del sistema métrico o del sistema imperial			•
Teclado numérico para introducir la velocidad, el caudal o el código PIN			•
Indicación del volumen acumulativo			•
Control remoto			
Arranque/Paro, cambio de sentido, modo automático/manual, entrada de detector de fugas (mediante una señal de cierre de contacto o 5 V LTT y 24 V de lógica industrial)		•	•
Operación remota de MemoDose (interruptor de mano/pie o entrada lógica)		•	•
Cuatro salidas digitales programables del estado a través de relés de 24 V, 30 W		•	•
Control analógico de la velocidad			
Entradas programables por software: 0-10 V, 1-5 V o 4-20 mA		•	•
Salidas analógicas; 0-10 V (resolución de 8 bits)		•	
Salidas analógicas; 0-10 V, 4-20 mA (resolución de 8 bits)			•
Escalado por entradas analógicas/por teclado (sustitución de bombas de diafragma)			•
Frecuencia de salida: 0-768 Hz			•
Comunicación digital RS485			
Control digital en red a través de puerto serie			•
Seguridad			
Código de seguridad básica para proteger la configuración		•	
Protección doble de los ajustes de la bomba mediante código PIN de operario/supervisor			•

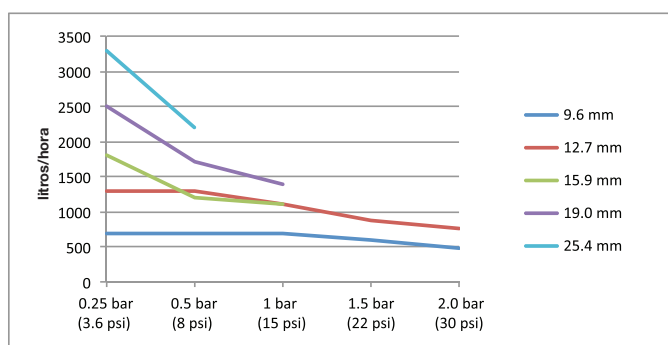
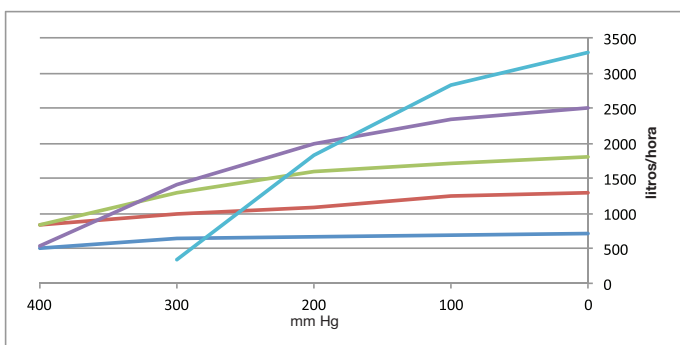
DIMENSIONES



RENDIMIENTO

Límites de rendimiento de las autobombas 720										
Dos cabezales (720R/RX, 720RE/REX)	0.25 bar (3.6 psi)		0.5 bar (8 psi)		1 bar (15 psi)		1.5 bar (22 psi)		2 bar (30 psi)	
	Velocidad máxima (rpm)*	Caudal máximo	Velocidad máxima (rpm)*	Caudal máximo	Velocidad máxima (rpm)*	Caudal máximo	Velocidad máxima (rpm)*	Caudal máximo	Velocidad máxima (rpm)*	Caudal máximo
9.6 mm (0.4")	300*	700 l/h (185 gal/h)	300*	700 l/h (185 gal/h)	300*	700 l/h (185 gal/h)	250	590 l/h (156 gal/h)	200	470 l/h (124 gal/h)
12.7 mm (0.5")	300*	1300 l/h (343 gal/h)	300*	1300 l/h (343 gal/h)	250	1100 l/h (291 gal/h)	200	870 l/h (230 gal/h)	175	760 l/h (201 gal/h)
15.9 mm (0.6")	300*	1800 l/h (476 gal/h)	200	1200 l/h (317 gal/h)	175	1100 l/h (291 gal/h)				
19 mm (0.7")	300*	2500 l/h (660 gal/h)	200	1700 l/h (449 gal/h)	160	1390 l/h (366 gal/h)				
25.4 mm (1")	300*	3300 l/h (872 gal/h)	200	2200 l/h (581 gal/h)						

*La velocidad máxima se reduce con altas presiones de descarga para garantizar la seguridad de funcionamiento de la bomba



ESPECIFICACIONES

720SN, 720UN, 720DuN	
Grado de protección	IP66 / NEMA 4X
Carcasa	A prueba de agua / a prueba de polvo
Entornos adecuados	Resistente a la corrosión para ambientes industriales pesados
Humedad	Humedad relativa 10-100% (con condensación)
Temperatura	De 5 °C a 40 °C (de 40 °F a 104 °F)
Peso de la bomba	31.5 kg (69 lb 7 oz)
Relación de control	3600:1
Par nominal	Máx. 2.5 Nm (eje, x 4 en el cabezal)
Ruido	< 85 dB(A) a 1 m
Normas	CE y cETLus
Fuente de alimentación	100-120 V/200-240 V, monofásica, 50/60 Hz, 350 VA

MATERIALES DE CONSTRUCCIÓN

Componente	Material
Teclado	Poliéster
Placa del interruptor	ABS PA-765
Placa de cierre posterior	Acero inoxidable 316
Caja de accionamientos	Aluminio fundido a presión (superior: LM6, base: LM24)
Revestimiento de caja y cabezal	Pretratamiento alocromo, capa de poliéster en polvo para exteriores
Eje de accionamiento	Acero inoxidable 440C
Cuerpo/pista de cabezal	Aluminio
Placas finales del rotor	Aluminio
Rodillos	Nylon 6 con fibra de vidrio MOS2 (Nylatron)
Resortes/husillos	Acero inoxidable

INFORMACIÓN PARA REALIZAR PEDIDOS

Códigos de productos			
Descripción	Código de pieza	Descripción	Código de pieza
720SN/RE/REX	070.413N.E00*	Solo cabezal 720REX	073.2014.000
720UN/RE/REX	070.414N.E00*		
720DuN/RE/REX	070.415N.E00*		
Detector de fugas	079.6131.E00		

* Se suministra con un cable de alimentación de red de 2,4 metros sin enchufe. Para especificar un cable de alimentación de red de 2,8 m americano, sustituya el último cero por el código "A" del cable de alimentación de red. Por ejemplo, 070.413N.E0A es una bomba 720SN/RE con cable de alimentación americano.

Códigos de elementos								
	Elementos industriales LoadSure Conectores PP de leva y ranura de 3/4"			Conectores PP de leva y ranura de 1"	Elementos sanitarios LoadSure Conectores Tri-clamp de PVDF de 3/4"			Conectores Tri-clamp de PVDF de 1"
	12.7 mm	15.9 mm	19 mm	25.4 mm	12.7 mm	15.9 mm	19 mm	25.4 mm
Marprene	902.0127.PPC	902.0159.PPC	902.0190.PPC	902.0254.PPC				
Pumpsil	913.A127.PPC	913.A159.PPC	913.A190.PPC	913.A254.PPC	913.A127.PFT	913.A159.PFT	913.A190.PFT	913.A254.PFT
Neopreno	920.0127.PPC	920.0159.PPC	920.0190.PPC	920.0254.PPC				
Bioprene					933.0127.PFT	933.0159.PFT	933.0190.PFT	933.0254.PFT
STA-PURE PCS					960.0127.PFT	960.0159.PFT	960.0190.PFT	960.0254.PFT

Todos los caudales indicados han sido obtenidos bombeando agua a 20 °C (68 °F) con succión y alturas de impulsión cero. Watson-Marlow, Bioprene y Marprene son marcas registradas de Watson-Marlow Limited. Descargo de responsabilidad: La información contenida en este documento se considera correcta; sin embargo Watson-Marlow Limited no acepta responsabilidad por los errores que pueda contener y se reserva el derecho de alterar estas especificaciones sin previo aviso. LoadSure es una marca comercial de Watson-Marlow Limited. © STA-PURE PFL y © STA-PURE PCS son marcas registradas de W.L. Gore & Associates Inc. Rogamos indique el código del producto en sus pedidos de bombas y mangueras.

**WATSON
MARLOW
Pumps**

watson-marlow.com/mx-es/
info@wmftg.mx
+44 (0) 1326 370370