



certa

Sine[®] ポンプ - 確実なサニタリー性と優れたエネルギー効率



**WATSON
MARLOW**

Fluid
Technology
Solutions



衛生的で優れた エネルギー効率

- 市場をリードする吸込力によるプロセス速度の増大
- 自己排出型で洗浄しやすい設計(以下の認定付き):
 - EHEDGタイプELクラスI
 - EHEDGタイプEL無菌クラスI
- 粘性の高い製品でもポンプ移送コストを削減し、ロータリポンプまたはピストンポンプの最大50%まで電力消費を低下
- 製品の完全性を維持する低せん断で穏やかな移送
- 低脈動でスムーズな製品の流れを確保
- 保守時間を削減し、生産時間を最大化する設計

飲食料品や衛生ソリューションの工場のエンジニアは、さまざまな粘度のオレンジジュース濃縮液やパン製品、せん断の影響を受けやすい製品(デリサラダ、チーズカード、パイの詰め物)など、幅広い製品のポンプ移送に直面することが頻繁にあります。

Certa Sine ポンプは、製造および包装のプロセス全体で、劣化なく安全に食品を移送させるために重要な役割を果たします。Certa Sine ポンプは最も高粘度の製品も移送し、最大255 m³/hまたは1,124 GPMの流量を実現することができます。

Certa Sine ポンプは、サニタリー性と洗浄性において最高水準にありながら、プロセス効率を高め、総所有コストを最低限に抑えます。

Sine[®] ポンプの構造

サインポンプ用ロータは、同容積の4つの部屋が有ります。この設計により、スムーズな流れで脈動がほとんどない状態で、製品を穏やかに移送できます。



長所:

脈動がほとんどない穏やかなポンプ移送

自然食品、食肉、乳製品、濃縮食品を低いせん断力でポンプ移送し、製品の品質を損なうことはありません

粘性物の優れた移送

最大0.085MPaの強い吸込力。1cPから800万cPの粘度を持つ製品を簡単に移送できます

シンプル設計

最小限の保守時間。軸1本、シール1個でタイミングギヤがないので、現場で簡単にポンプを保守できます

部品の互換性

同じサイズのポンプ間で完全に互換性のある部品なので予備の在庫品が削減されます



機能

ロータリポンプやピストンポンプより優れた洗浄能力

- EHEDGタイプELクラスIおよびEHEDGタイプEL無菌クラスI
 - CertaのタイプEL無菌クラスI認定は、分解せずに湿式定置洗浄（CIP）され、蒸気滅菌可能で、バクテリアの発生を抑制する閉鎖設備に適用されます。すべての接液部品はFDAおよびEG1935に適合
- CIPサイクルを短縮、洗浄剤を節約
- 洗剤および水の使用量、さらに廃水の量も削減
- モジュールシールシステムのオプション：
 - シングルメカニカルシール
 - フラッシングメカニカルシール
 - ダブルメカニカルシール（無菌用途に必要）



エネルギー効率

- 電力消費がロータリポンプまたはピストンポンプの最大50%まで減少
- エネルギー消費と二酸化炭素排出量を削減
- 高粘度でも高効率なため、最も処理が難しい用途で省エネルギーを促進

実質的に脈動はほとんど無し

- 補助ダンパー不要のスムーズな製品フローで品質を確保
- 流量計の精度と熱交換器の効率向上

*ポンプのウエットエンド（ポンプヘッド）とパワーエンド（ベアリングハウジング）の間に空間があるため、シールが破損した場合は流体が確実に排出され、汚染のリスクはありません。

最小限の所有コスト

- 1人のライン作業員が現場で行う単純な保守作業
- 供給タンクに移送流体を逆送する正逆運転を可能にした、特許取得済みの設計
- EHEDGタイプEL無菌クラスI認定によって証明されているバクテリアの発生を抑制する設計のため、蒸気口を付加しなくても無菌プロセスに組み込むことができます。

優れた穏やかな移送

- ロットの均一性と最終製品の品質を向上
- 原材料のロスほぼゼロ
- 低せん断の動作なので製品移送中の空気混入や泡立ちを防止
- 粘性物の優れた移送のための強い吸込力



Sustainability curves

MasoSineエネルギー効率（Mee (MasoSine Energy Efficiency)）グラフは、サインの原理によって粘性用途での動作に必要な動力がどの程度削減されるかを示します。このグラフは、Certa Sineポンプがどの程度サステナビリティを向上するかを明確に示します。

用途



50%

Certaの電力消費はロータリポンプ
およびピストンポンプの最大50%
まで減少

飲料

- Certa Sineポンプの強力な0.085MPaの吸込力により、タンクの排出を加速し、輸送積み降ろし時間を短縮
- ロータリピストンポンプと異なり、高流量を維持しながら、粘性濃縮液の移送時にキャビテーションのリスクを回避
- 醸造プロセスでは、Certaはタンク底部に沈殿する固形酵母の性質を維持することで製品の廃棄物を削減

製パン業

- 低せん断で穏やかな移送により、パン製品の性質を維持し、廃棄物を削減
- 生地やバターに関わる成分と配合物を劣化なしに移送

加工食品と調理済み食料

- 低せん断で穏やかな移送により、傷みやすい成分の性質を維持し、廃棄物を削減

乳製品

- 低せん断で穏やかな移送により、カード、ホエー、粘性の溶けたチーズ（モッツァレラなど）の質を維持し、廃棄物を削減
- Certaの完全なCIP機能と化学薬品/水の使用量と廃棄物の削減によるプロセス効率

オプションおよび付属品



接続口

Certa Sineポンプでは、DIN、TC、RJT、SMSなど、お客様の用途に応じた標準規格の接続口を提供できます。カスタマイズされたオプションも必要に応じて提供できます。

接続口の向き

自動排出可能な接続口の向きを含め、設置要件に適した様々な接続口の向きにて配置可能です。

付属品

- ドライプライミング
- プロセス流体の温度を保持するポンプジャケット
- 静的および動的なフラッシュシステム
- Oリング、シングル/ダブルメカニカルシール
- フロントカバーの重量を支えるヒンジバージョン



スペースが限られていますか？

Certa Sineポンプの設置面積はMasoSineより30%小さく、CertaコンパクトSineポンプは設置スペースが限られたお客様のための小型ソリューションです。

Certa Sineポンプと同様、Certaコンパクトはロータリポンプと比較してエネルギー消費が最大50%少ないため省エネを実現し、高粘度製品の移送を含むあらゆる用途で優れたパフォーマンスを発揮します。

Certaコンパクト



- 最大0.6MPaの用途
- モータカップリングは不要
- モータの位置ずれなし

Certa Sineポンプ



- 高圧（最大1.5MPa）のATEX用途

Oリングシール:

- 簡単な設計で点検が容易
- 分解洗浄（COP）手順の頻繁な分解のための設計

シングルメカニカルシール:

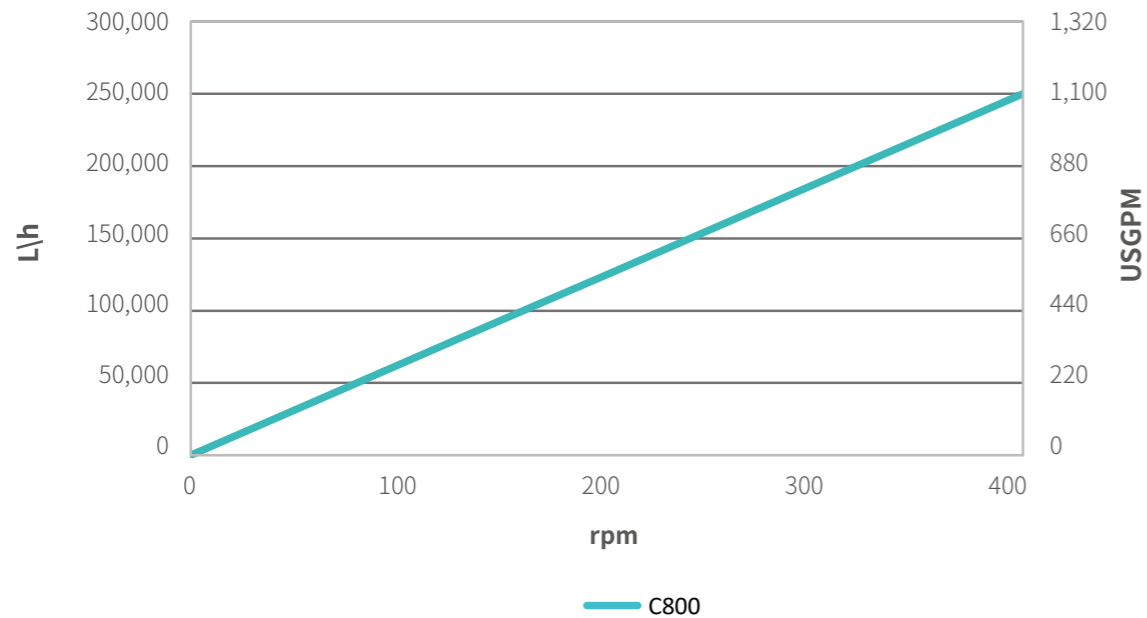
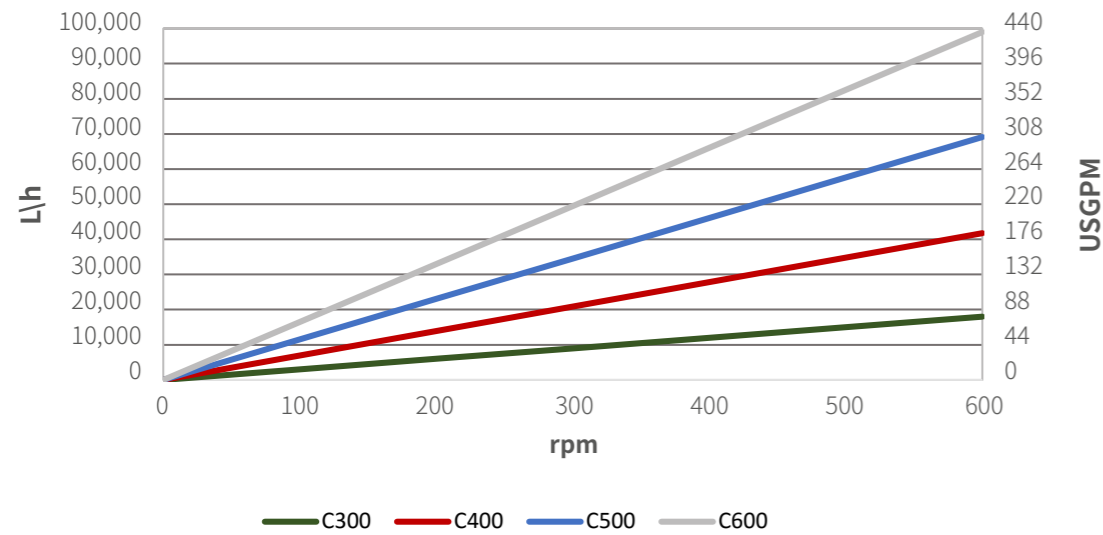
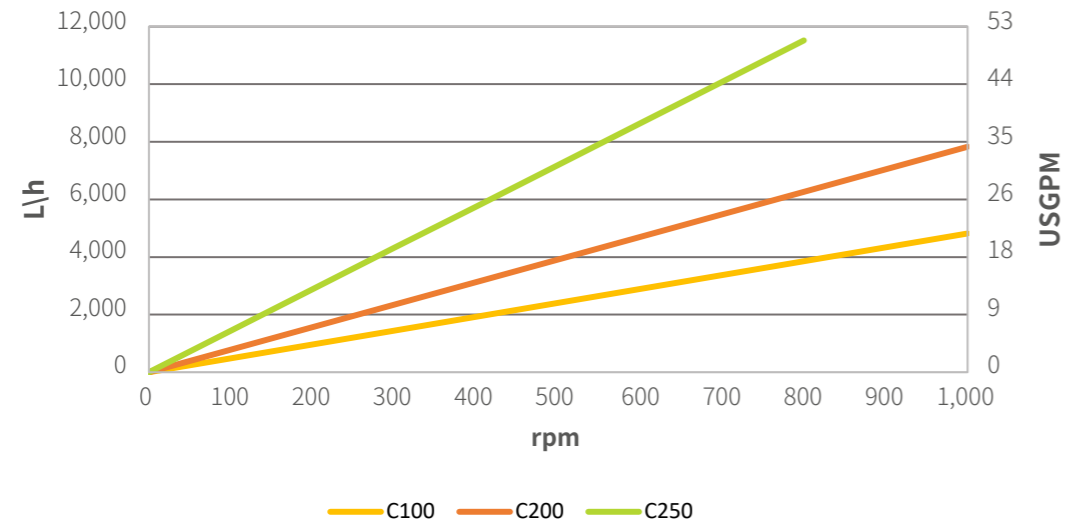
- CIP洗浄を実施する用途で使用
- EHEDGおよび/または3-Aを必要とする用途に必要
- シール洗浄あり/なし
- フラッシングは改造せずに導入可能

ダブルメカニカルシール:

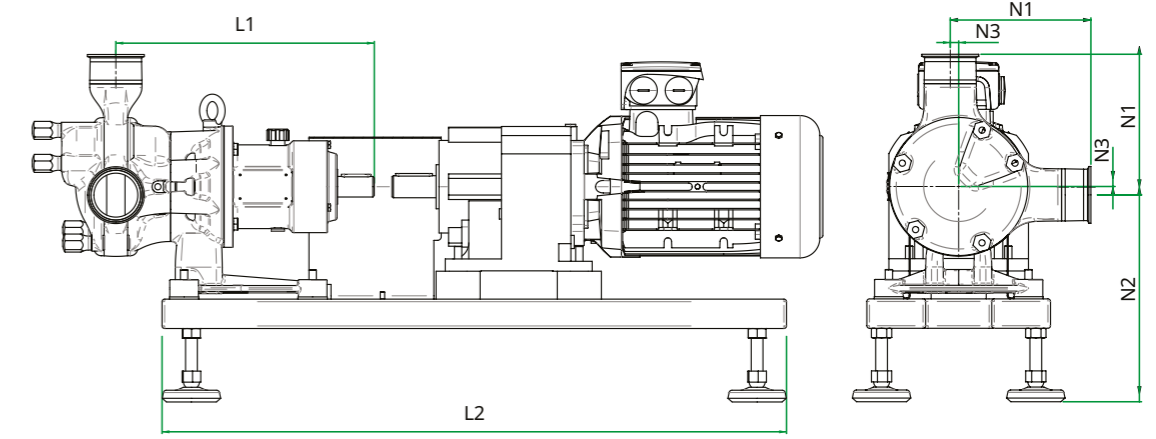
- 無菌用途または難易度の高い液体に必要
- フラッシングのみまたは加圧
- フラッシングは改造せずに導入可能

技術的データ

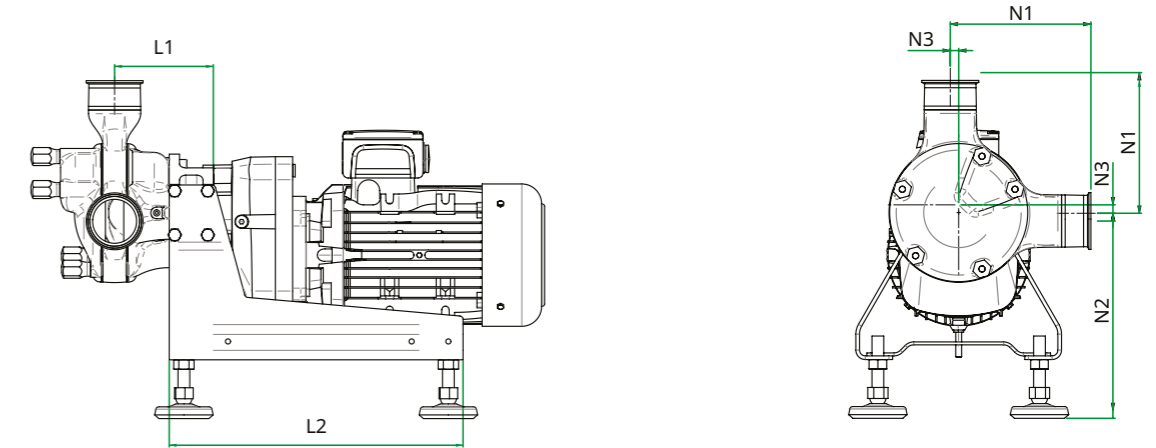
性能曲線



Certa Sine ポンプ



Certa コンパクト



寸法

モデル (CC = Certa コンパクト)	ノズル				長さ			
	N1	N2 Certa	N2 CC	N3	L1Certa	L1 CC	L2 Certa	L2 CC
	mm	mm	mm	mm	mm	mm	mm	mm
Certa 100/CC	139	228 -25	220 +25	10	265	122.5	730	320
Certa 200/CC	155	242.5 -25	230 +25	10	299	124	730	370
Certa 250/CC	192	281 -25	270 +25	12	352	134.5	850	400
Certa 300/CC	238	305 -35	263 +25	18	456	149	1,100	480
Certa 400/CC	324	322 -35	329 +25	31	514	174	1,300	600
Certa 500/CC	327	378 -35	335 +25	25	564	210	1,300	600
Certa 600/CC	343	380 -35	352 +25	28	639	252.5	1,400	650
Certa 800	535	740	該当なし	38	807	該当なし	2,200	該当なし

技術的データ

モデル	最大粒子径	1回転あたりの吐出量	速度	最大流量	最大圧力	最高温度	シャフト径	シャフトの高さ
	mm	リットル	rpm	L/h	bar	C	mm	mm
Certa 100 (CC)	13	0.08	1,000	4,800	10 (6)	100	28	95
Certa 200 (CC)	18	0.13	1,000	7,800	10 (6)	100	28	109.5
Certa 250 (CC)	22	0.24	800	11,520	15 (6)	100	28	146
Certa 300 (CC)	30	0.50	600	18,000	15 (6)	100	45	150
Certa 400 (CC)	38	1.16	600	41,760	15 (6)	100	50	195
Certa 500 (CC)	50	1.92	600	69,120	15 (6)	100	50	250
Certa 600 (CC)	60	2.75	600	99,000	15 (6)	100	65	255
Certa 800	100	10.64	400	255,360	15	100	110	405

全技術的データおよび図面については、wmfts.comをご覧ください

サニタリー産業のソリューション



Watson-Marlow Fluid Technology Solutions

Watson-Marlow Fluid Technology Solutionsは、直接販売および代理店の広範囲にわたる世界的なネットワークを通じてお客様を現地でサポートします。

wmfts.com/global

