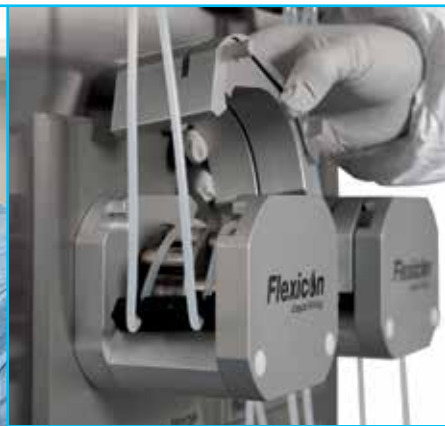


## LÖSUNGEN FÜR ASEPTISCHES ABFÜLLEN



*Flexicon... Filled with experience*

**Seit mehr als 30 Jahren ist Flexicon die erste Wahl für das aseptische Abfüllen von Flüssigkeiten in GMP-regulierten Branchen wie der Biotechnologie und der Diagnostik.**

**Die Produkte von Flexicon wachsen mit Ihren Anforderungen, von Tischgeräten zum manuellen Befüllen über halbautomatische Systeme bis hin zu vollautomatischen Abfülleinheiten und Verschleißmaschinen für Stopfen, Schraubverschlüsse und Bördelkappen. Die maßgeschneiderten Systeme können eine Vielzahl von Vials und Flaschen verarbeiten.**

Das Herzstück aller Abfüllanlagen von Flexicon bilden unsere peristaltischen Abfülleinheiten. Durch ihre geringe Scherwirkung und sanfte Förderung wird Ihr wertvolles Produkt mit hoher Genauigkeit und Präzision und ohne Beeinträchtigungen verarbeitet.

Als weltweit einziger Hersteller und Anbieter von peristaltischen Abfüllsystemen verfügt Flexicon über eine eigene Produktion von Schläuchen.

Unsere Accusil Schläuche wurden für eine hohe Füllgenauigkeit optimiert. Sie sind vollständig validiert und werden für eine hohe Reinheit thermisch nachbehandelt. Rückverfolgbarkeit wird durch eine Lasergravur gewährleistet.

Accusil Single-Use-Schläuche ermöglichen eine schnelle Prozessvalidierung und einen schnellen Produktwechsel.

Darüber hinaus ist Accusil integriert in asepticu. Diese Single-Use-Fluid-Path-Lösungen sind sterile Schlauchsets, die zur sofortigen Verwendung bereit sind.

## **Präsentation des neuen Abfüll-Tischgerätes Flexicon PF7**

Durch zukunftsorientierte Produktentwicklung treibt Flexicon den Ausbau seines Sortiments an hochwertigen Produkten weiter voran. Zu diesen gehört auch das neue Abfüll-Tischgerät PF7.

Die Flexicon PF7 ist das Ergebnis von 30 Jahren Branchenerfahrung. Sie ist einfach zu bedienen und reduziert das Fehlerrisiko. Die PF7 ist sehr flexibel und bietet die für Flexicon typische Leistungsfähigkeit, die die Einhaltung der GMP-Regeln und der gesetzlichen Vorschriften sicherstellt. Erfahren Sie mehr über die PF7 auf Seite 6.

**Flexicon**  
Liquid Filling



## Eine wirklich skalierbare Abfülllösung

Flexicon bietet eine Reihe von Produkten, die zu komplexeren Systemen kombiniert werden können, um wachsende Anforderungen zu erfüllen. Dieser

skalierbare Ansatz reduziert die Validierungskosten und begrenzt zusätzliche Investitionen, wenn Ihre Nachfrage zusätzliche Kapazitäten erfordert.

### Tischgeräte

Füllereinheiten



Verschließmaschinen



### Halbautomatische Systeme

Abfüllen



Abfüllen und Verschließen



### Vollautomatische Systeme

Automatisches Abfüllen, Stopfen setzen und Verschließen mit Bördelkappen oder Schraubverschlüssen, optional mit Gewichtskontrolle



Modulares Abfüllen und Verschließen



### Lösungen zur Integration oder zum nachträglichen Einbau

OEM-Abfülleinheiten und Steuerungen für Erstausrüster (OEM)



Trolley-Lösungen für den Austausch von Kolbenpumpen



Labor - F&E	Klinisch I	Klinisch II	Klinisch III	Kleine Produktionsmengen	Komplette Produktion	Hohe Geschwindigkeit
Steriler Transport des Mediums im Einweg-System (Seite 22 - 23)						
Dosier-Tischgeräte - PF7, 520Di, PF22 (Seite 6 - 7)						
Verschließ-Tischgerät für Schraub- und Bördelkappen - FS und FC (Seite 8 - 9)						
	Vials / Flaschen zuführen - FlexFeed15 und FlexFeed20 (Seite 10 - 11)					
			Abfüllen / Schraubkappen - FlexFeed30 (Seite 12 - 13)			
		Abfüllen und Stopfen setzen - FP50 (Seite 14 - 15)				
		Abfüllen und Stopfen / Schraubkappen setzen - FPC50 (Seite 16 - 17)				
		FPC50 zur Integration in Isolator / RABS - FPC50ISO (Seite 16 - 17)				
		Vollautomatischer Monoblock - FMB210 (Seite 18 - 19)				
		Zentrale Steuereinheit, Trolleys und Pumpen / Abfülleinheiten - OEM Lösungen (Seite 20 - 21)				

## PF7: Tischgerät zum aseptischen Abfüllen

Die PF7 ist die jüngste Erweiterung des Flexicon-Sortiments an flexiblen, zuverlässigen und vielseitigen peristaltischen Abfüllmaschinen.

Flexicon-Produkte sind die erste Wahl für die Biotechnologie- und Diagnostik-Industrie. Mit ihren verbesserten Funktionen und ihrem anwendungsspezifischen Design setzt die PF7 diese Entwicklung fort.

Die PF7 wurde für das Abfüllen von hochwertigen und empfindlichen Flüssigkeiten in der GMP-Produktion und in einer Reinraumumgebung entwickelt.

- **Präzises Abfüllen selbst von geringen Mengen wie 0,2 ml**
- **Wiederholbare Füllgenauigkeit von besser als  $\pm 0,5\%$ , um kostspieliges Überfüllen zu vermeiden**
- **Keine Schaumbildung, kein Verspritzen oder Tropfen zwischen den Füllvorgängen**

- **Benutzerprogrammierbare „Abfüllprogramme“ durch Definition von Abfüllparametern**
- **An eine Vielzahl von Waagen und Druckern anschließbar; so wird eine fehlerfreie Kalibrierung und Chargenprotokollierung ermöglicht, um die Einhaltung von GMP- und regulatorischen Anforderungen zu gewährleisten**
- **Leicht zu reinigende Oberflächen ohne Toträume und ein ergonomisches Design für den Betrieb auf dem Arbeitstisch oder in Isolatoren und LAF-Einheiten**
- **Übersichtliches und intuitives Farbdisplay mit großem Tastenfeld für einfache Bedienung zur Benutzung in Reinraumumgebungen**



### Einfache, leistungsstarke Benutzeroberfläche

Große Tasten und ein übersichtliches Farbdisplay helfen bei der Arbeit mit Handschuhen oder hinter Glas in einer RABS- oder LAF-Einheit. Die PF7 kann empfohlene Füllparameter vorschlagen, programmiert auf der Grundlage der 30-jährigen Erfahrung von Flexicon. Benutzer können auch eigene Füllparameter für eine optimale Genauigkeit definieren.

### Integration in automatisierte Abfülllösungen

Die PF7 passt zu einer Vielzahl von Flaschenzuführsystemen wie FlexFeed 15, 20 und 30 oder Systemen anderer Hersteller. Ein Sortiment an Zubehör, einschließlich Fußschaltern für Fernbedienung, steht zur Verfügung.

### Schnellere Fluid-Path-Umrüstung

Der komplette Förderweg kann in weniger als einer Minute ausgetauscht werden. Die vollständig isolierte Förderung beseitigt die Gefahr einer Kreuzkontamination. Die PF7 ist so ideal für das aseptische Abfüllen.

### Entwickelt für Single-Use-Förderwege

Die PF7 wurde für eine hohe Füllgenauigkeit mit Accusil Schläuchen optimiert und für den Einsatz mit aseptischen Single-Use-Förderwegen entwickelt.

### Zuverlässig und sicher

Die PF7 bietet 5 Jahre Garantie. IQ/OQ-Dokumentation steht auf Anfrage zur Unterstützung der Prozessvalidierung zur Verfügung.



### Benötigen Sie größere Füllvolumen?

Die Flexicon PF22 ermöglicht ein Füllvolumen von weniger als 5 ml bis zu mehr als 5.000 ml.



## Präzise Verschließmaschinen für Schraub- und Bördelkappen

Mit unseren Kappenverschließmaschinen steigern Sie die Produktivität Ihrer vorhandenen Anlagen, reduzieren beim Bedienen die Ermüdungsgefahr und vermeiden Verletzungen durch wiederholte Belastung. Geräte für Bördelkappen und für Schraubverschlüsse bieten:

- **Konstant präzises Verschließen**
- **Verschleißleistung von bis zu 1.000 Einheiten pro Stunde**
- **Schneller Formatwechsel**

Die Wahl des geeigneten Verschließgerätes hängt von den Prozessanforderungen ab. Jede Verschließmaschine hat ihre spezifischen Vorteile.

### Verschließgeräte für Schraubkappen

- **Für den Formatwechsel sind keine Werkzeuge erforderlich**
- **Geeignet für Kappen mit einem Durchmesser von bis zu 65 mm und Flaschen mit bis zu 100 mm**
- **Drehmoment einstellbar**

### Verschließgeräte für Bördelkappen

- **Präzises Verschließen von Alu-Bördelkappen**
- **Geringe Partikelfreisetzung**
- **Einfach zu montierende Verschließköpfe und Flaschenformateile in Standardgrößen oder kundenspezifischen Größen**
- **Rückführung verbrauchter Druckluft**

Bezeichnung des Verschließgerätes	Maximale Größe der Kappe		Maximale Größe der Flasche	
	Durchmesser	Höhe	Durchmesser	Höhe
FC10 Screw	50 mm	40 mm	55 mm	180 mm
FC32 Screw	65 mm	40 mm	100 mm	240 mm
FS10 Crimp	8 - 20 mm ISO 8362		73 mm	180 mm
FS32 Crimp	13 - 32 mm ISO 8362		95 mm	240 mm



Verschließgerät für Schraubkappen FC10

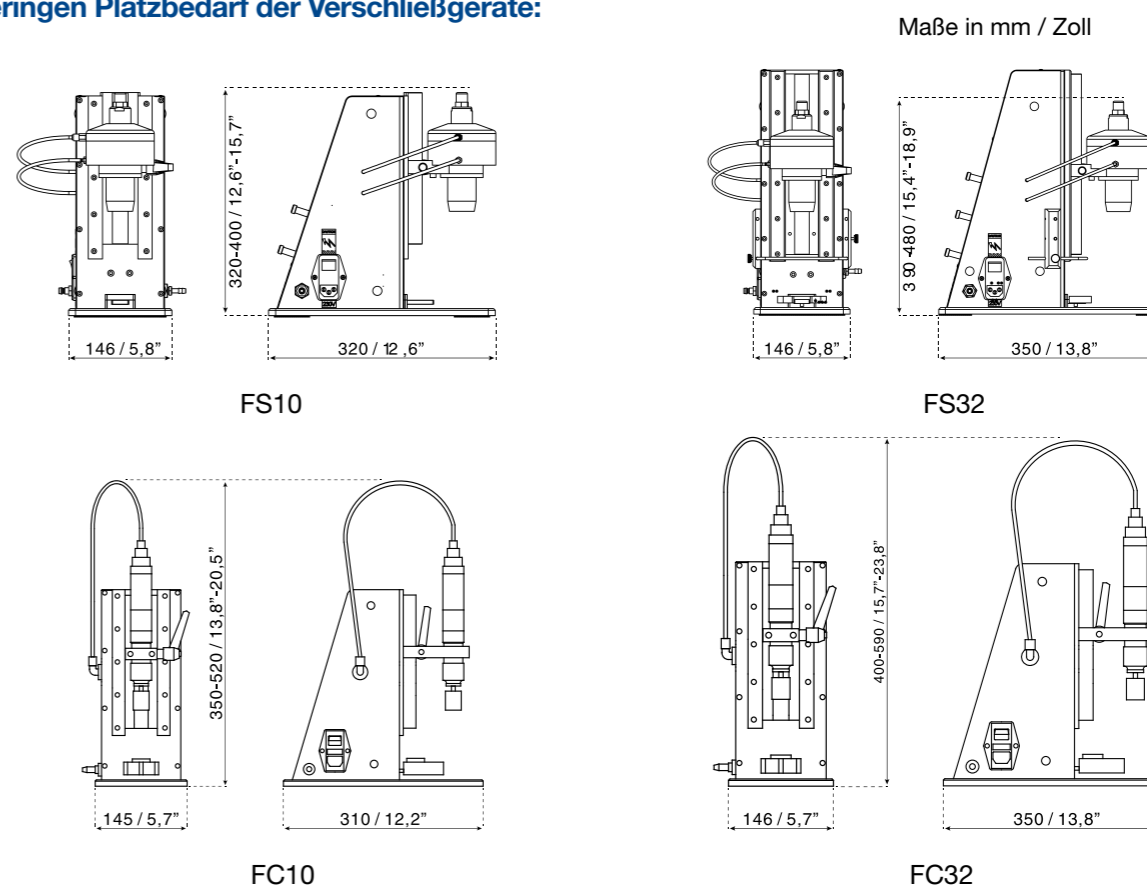
Verschließgerät für Bördelkappen FS10

Verschließgerät für Bördelkappen FS32



Wir bieten eine Auswahl an Formateilen für andere Arten und Größen von Verschlüssen, Flaschen und Vials

Bei engen Platzverhältnissen in Ihrem Werk, beachten Sie den geringen Platzbedarf der Verschließgeräte:



## Tischgeräte zum automatischen Abfüllen und Zuführen von Flaschen und Vials

Bei der Produktion kleinerer Chargen, beispielsweise beim Lohnabfüllen und in der Diagnostik, wo viele unterschiedliche Flaschengrößen zum Einsatz kommen, wächst der Bedarf an Automatisierung. Das flexible Flexicon-Sortiment bietet dafür die richtigen Lösungen.

Die Geschwindigkeit, in der Flaschen / Vials der Abfüllnadel zugeführt werden, lässt sich flexibel einstellen. Dadurch können auch leichte Vials oder Flaschen abgefüllt werden. Für Flaschen mit speziellen Formen können maßgeschneiderte Lösungen entwickelt werden.

In Kombination mit unseren Verschließgeräten für Schraub- und Bördelkappen bilden die FlexFeed15 und FlexFeed20 ein sehr flexibles und einfach zu bedienendes Produktionssystem, das sich bereits nach kurzer Zeit amortisiert.

- für Flaschen mit einem Durchmesser von 12 bis 50 mm (FF15) bzw. 78 mm (FF20) ohne Formateile
- Produkt- und Formatwechsel in weniger als zwei Minuten
- Vermeidet Verletzungen durch wiederholte Belastung
- Kompakte Bauweise und geeignet für Reinraumbedingungen
- kurze Amortisationszeit



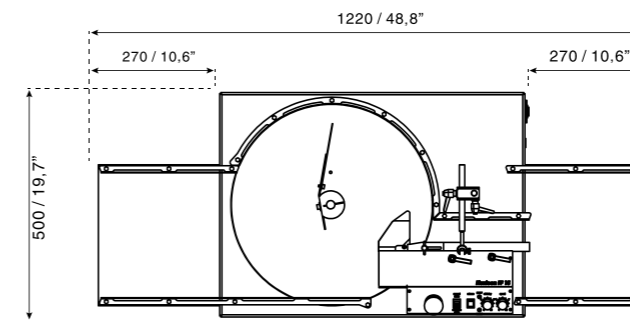
FlexFeed ist ideal für Lohnabfüllen mit vielen unterschiedlichen Größen bei Flaschen / Vials



### Schneller und einfacher Produkt- und Formatwechsel

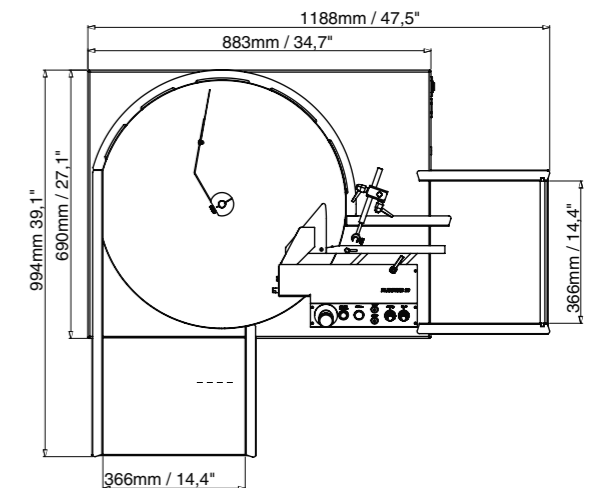
Der Wechsel der verwendeten Flaschen oder Vials ist in zwei Minuten möglich - ohne Formateile, Werkzeug oder spezielle Kenntnisse

### FlexFeed15



Maße in mm / Zoll. Bei FlexFeed20 und FlexFeed15 kann die Zuführung problemlos an der Vorderseite oder auf der linken Seite der Maschine montiert werden.

### FlexFeed20



## Halbautomatisches Abfüll- und Verschließsystem für kleine Chargen

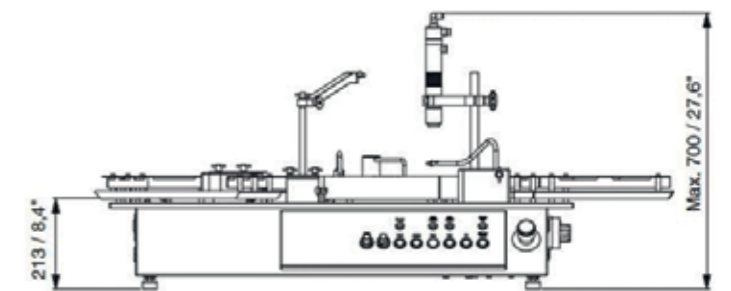
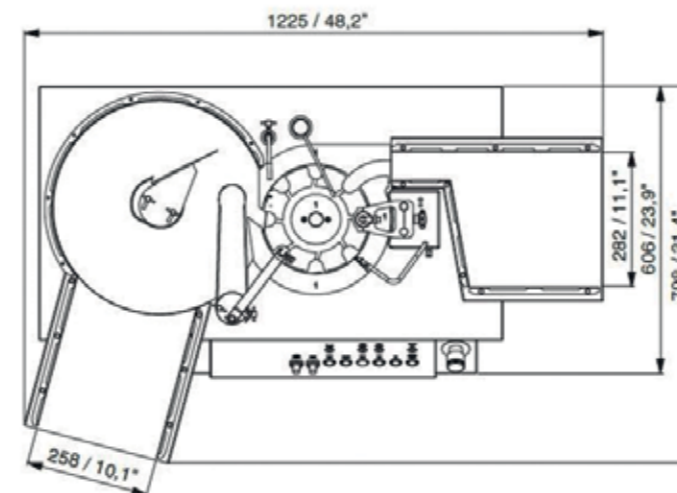
Die FlexFeed30 ist die perfekte Lösung für Lohnabfüller und Diagnostik-Betriebe. Sie erhöht die Produktivität, verschließt Schraubkappen präzise und vermeidet Verletzungen durch wiederholte Belastung.

- Senkt die Produktionskosten durch höhere Produktivität
- Gleichbleibendes Drehmoment verhindert ein Auslaufen der Flüssigkeit
- Bis zu 1.200 Einheiten pro Stunde
- Schützt Bediener vor Verletzungen durch wiederholte Belastung
- Produkt- und Formatwechsel in weniger als fünf Minuten
- Zum Abfüllen von Flaschen mit einem Durchmesser von 12 bis 50 mm



Zum Abfüllen von Flaschen mit einem Durchmesser von 12 bis 50 mm

Das Abfüllen erfolgt automatisch, der Verschluss wird von Hand aufgelegt und automatisch verschlossen



Maße in mm / Zoll

## Vollautomatisches Abfüllen und Stopfen setzen

Durch eine Automatisierung der wichtigsten Prozessschritte lassen sich beim sterilen / aseptischen Abfüllen Fehler bei der Bedienung und Kontaminationsrisiken reduzieren. Mit dem peristaltischen Abfüllsystem FP50 vermeiden Sie die Kosten und Risiken, die beim Einsatz von volumetrischen Abfüllpumpen auftreten.

Die FP50 ist ein Abfüll-Tischgerät und eignet sich für den Einsatz in der biopharmazeutischen Forschung und Entwicklung, beispielsweise zur Durchführung klinischer Testreihen. Im Einsatz bei Lohnabfüllern leistet sie einen Beitrag zur Reduzierung der Kosten und der Steigerung der Flexibilität in der Produktion.



Maßgeschneiderte FP50, eingebaut in einen Isolator. Das abzufüllende Medium und die gefüllten Vials sind so vollständig abgeschlossen



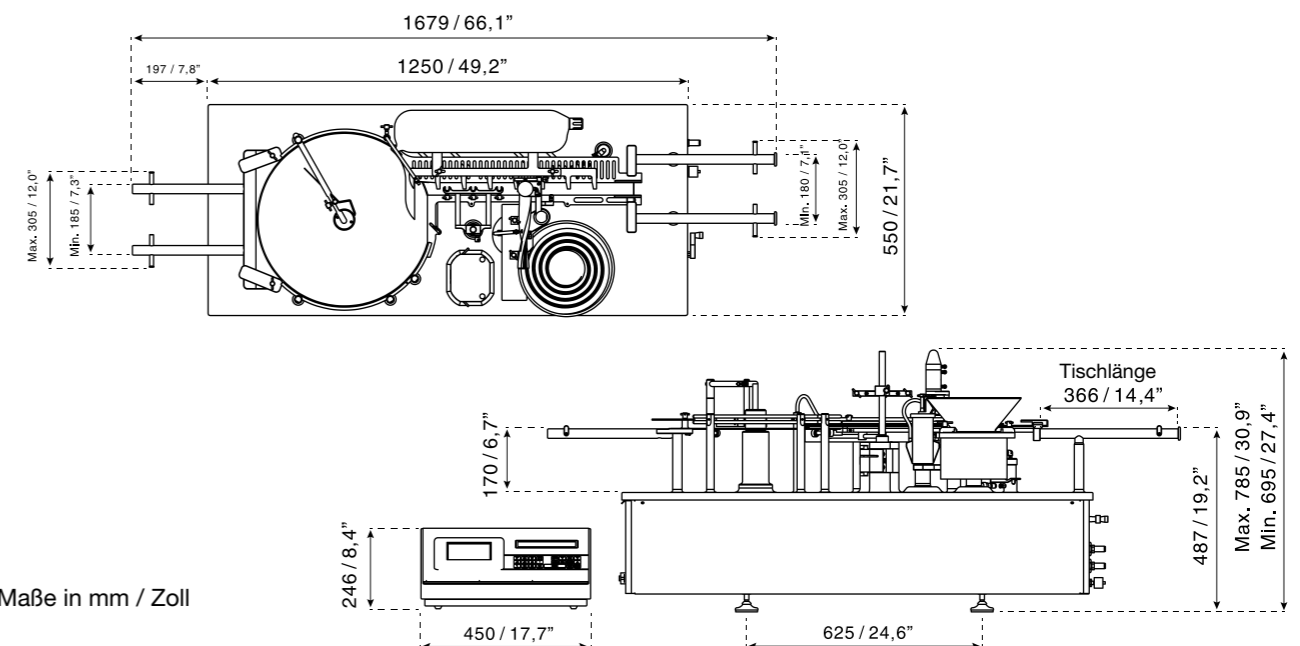
Für das Setzen von 13-mm- und 20-mm-Stopfen sind keine zusätzlichen Formateile erforderlich

- Bis zu 25 Einheiten pro Minute
- **Ausgezeichnete Abfüllgenauigkeit verhindert kostspieliges Überfüllen**
- **Von unter 0,2 ml bis 100 ml Füllungen von 2R bis 100H Vials**
- **Vollständiges oder teilweises Stopfen setzen**
- **Schneller und einfacher Formatwechsel**
- **Universal-Formateile reduzieren die Kosten**
- **Geringer Platzbedarf für die LAF-Werkbank oder Aufstellung einer RABS**
- **Erhöhen Sie Ihre Flexibilität beim Verarbeiten kleiner Serien - mit nur einer Maschine lassen sich alle Arten von Vials befüllen**

Erhöhen Sie Ihre Flexibilität beim Verarbeiten kleiner Serien - mit nur einer Maschine lassen sich alle Arten von Vials befüllen



Füllungen von weniger als 0,2 ml bis zu 100 ml, maximal 25 Vials pro Minute





## Vollautomatisches Abfüllen, Stopfen setzen und Verschließen mit optionaler Inline-Gewichtskontrolle

Die FPC50 ist eine sofort einsatzbereite und leicht zu validierende Abfüllmaschine mit Stopfeinsetzstation sowie Aufsetz- und Verschließstation für Alu-Kappen für die flexible Produktion kleiner Chargen in der Pharmaindustrie.

Sie ist als modulares System ausgelegt und kann wahlweise mit einer Inline-Gewichtskontrolle oder standardmäßig zum Betrieb in einem LAF oder RABS geliefert werden.

Die FPC50 kann ebenfalls für den Einbau in einen Isolator mit einfachem Zugang zu allen Maschinenbereichen über Handschuheingriffe vorgesehen werden.

Die Universal-Formateile der FPC50 ermöglichen das Verarbeiten einer breiten Palette von Vials, Stopfen und Verschlüssen. Das peristaltische System eignet sich für praktisch alle Abfüllaufgaben. Produkt- oder volumenspezifische Pumpen werden nicht mehr benötigt.

Hinsichtlich der Sicherstellung kurzer und verlässlicher Lieferzeiten sowie der reibungslosen Durchführung von FAT-, IQ- und OQ-Tests verfügt Flexicon über eine langjährige Erfahrung. Kostenintensive Projektverzögerungen können so vermieden werden.

- **Hohe Füllgenauigkeit bei Behältern von unter 0,2 ml bis zu 100 ml ohne Verspritzen, Tropfen oder Schaumbildung**
- **Schneller und einfacher Produktwechsel mit geringem Ausschuss beim Umrüsten**
- **Universal-Formateile reduzieren Kosten und erhöhen die Flexibilität**
- **Bis zu 25 Einheiten pro Minute**
- **Chargenprotokoll nach jedem Produktionslauf und lückenlose Audit-Trail-Dokumentation**
- **Erstklassige Dokumentation und Prüfprotokolle für FAT, SAT, IQ und OQ**
- **Software entwickelt und validiert nach GAMP5**
- **Optional Software für die Unterstützung von 21 CFR Part 11**

**Abfüllanlage und Single-Use-Komponenten aus einer Hand erleichtern die Validierung und verhindern ein kostspieliges Überfüllen**



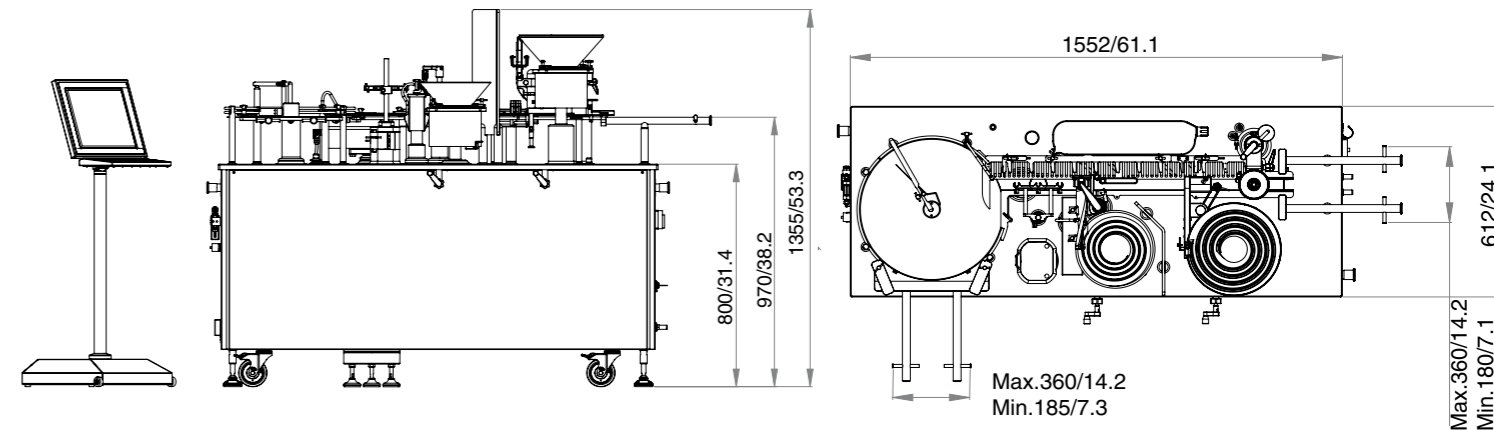
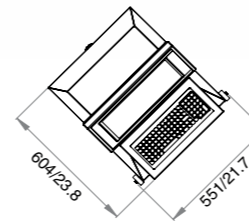
FPC50 Bördelkopf sorgt für minimale Luftturbulenzen und schnellen Wechsel der Kappen



Universal-Formateile ermöglichen das Abfüllen, Stopfen setzen und Verschließen mit Alu-Kappen eines breiten Spektrums von Vials



Die Zentrale Steuereinheit kann außerhalb der LAF- oder RABS-Einheit aufgestellt werden



Alle Maße in mm / Zoll. Diese Zeichnung beinhaltet die optionale Inline-Gewichtskontrolle. Die Zuführung kann auf der linken Seite oder auf der Vorderseite der Maschine montiert werden und die FPC50 kann für die Integration in RABS oder Isolatoren angepasst werden.

## Vollautomatisches Abfüllen, Stopfen setzen und Verschließen für mittlere Chargengrößen bei einfacher Einrichtung und Umrüstung

Die FMB210 eignet sich ideal für das vollautomatische, aseptische Abfüllen von pharmazeutischen und ophthalmologischen Arzneimitteln und Diagnosepräparaten. Sie verarbeitet eine Vielzahl von Behältern und Verschlüssen.

Eine spezifische Werkzeugplattform ermöglicht einen einfachen, schnellen und präzisen Wechsel der Formateile und erlaubt es, mehrere Produkte auf einer einzigen Anlage zu verarbeiten. Für die Flaschenzuführung und den Flaschenauslauf sind verschiedene Vorrichtungen oder Peripheriegeräte möglich.

- **Ophthalmologie und Diagnostik: Abfüllen, Einsetzen des Tropfers und präzises elektronisches Verschließen besser als  $\pm 10$  Ncm ( $\pm 0,9$  lbs/inch). Pneumatische Schraubkappen-Verschließmaschine optional verfügbar für höheren Durchsatz**
- **Aseptisches Abfüllen von Arzneimitteln zur Injektion: Abfüllen, Stopfen setzen und Verschließen von Bördelkappen mit Rollen**
- **Dank einer kompakten Bauweise benötigt die Anlage wenig Platz und passt in kleine Reineräume**
- **Bis zu 75 Einheiten pro Minute, abhängig von Art der Kappe und Größe des Vials sowie vom Füllvolumen**
- **Vollständig geschlossenes, peristaltisches Abfüllsystem eliminiert Quer-Kontamination**

**Abfüllanlagen und Zubehör für den Transport des Mediums im Einweg-System aus einer Hand macht Validierungen einfach und verhindert kostspieliges Überfüllen**



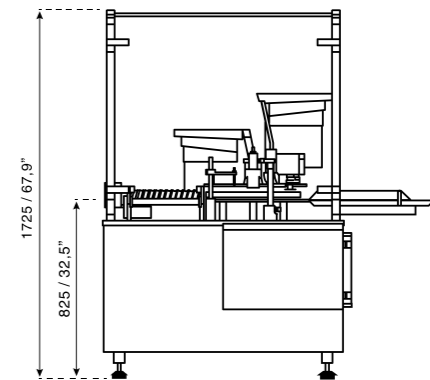
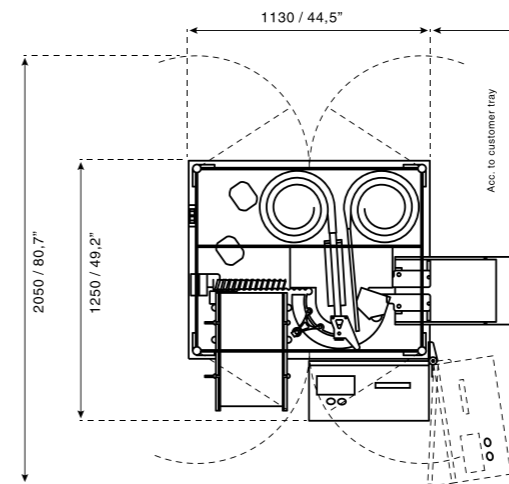
Oben: Eine FMB210, installiert in einem Laminar-Air-Flow-System.

Rechts: Eine FMB210 in Kombination mit einem System zum Vereinzeln von Flaschen.



Eignet sich für eine Vielzahl von Behältern und Verschlüssen

Durch die modulare Bauweise lassen sich die Flaschenzuführung und der Flaschenauslauf sowie die Verschleißtechnik den Anforderungen des Kunden anpassen



Maße in mm / Zoll



## Maßgeschneiderte Abfüllanlagen für hohe Stückzahlen

Viele Hersteller von Abfüllanlagen haben bereits erfolgreich Flexicon-Lösungen in ihre Fertigungslinien integriert und konnten dadurch ihre Produktionsprozesse optimieren und die Kundenzufriedenheit steigern.

- **Umfassende Flexibilität bei Füllvolumen**
- **Kein Tropfen zwischen den Füllvorgängen, keine Schaumbildung und kein Verspritzen**
- **Produktwechsel in weniger als zwei Minuten**
- **Hohe Füllgenauigkeit reduziert Kosten**
- **Weltweiter Support und qualitativ hochwertiges Zubehör**

### Typische OEM-Anwendungsbereiche:

- **Einbau in vorhandene Abfüllanlagen zum Austausch gegen Kolbenpumpen**
- **Neue Hochleistungsabfüllanlagen für die Biotechnologie und Pharmaindustrie**
- **Abfüllanlagen für außergewöhnlich geformte Flaschen für die Diagnostikindustrie**



Trolley-Lösungen zur Integration in neue oder vorhandene Abfülllinien mit bis zu sechzehn Schlauchpumpen



## Zentrale Steuereinheiten

Zentrale Steuereinheiten wie die MC100 und die MC12 eignen sich für die Steuerung von bis zu 16 Pumpen an einer Abfüllanlage. Flexicon liefert Steuerungen als Tischgerät und zur Montage auf einem Paneel sowie Steuereinheiten zur Kommunikation über PROFIBUS oder DeviceNet. Die MC100 empfängt Abfülldaten über einen industriellen Feldbus, berechnet die Betriebswerte für die Dosiergeräte und übermittelt sie über das FlexNet an die Dosiergeräte.



## Zentrale Steuereinheit MC12 für mehrere Dosiereinheiten PD12

Diese Einheit erfüllt alle üblichen Anforderungen und kann durch mehrere Dosiereinheiten, eine elektronische Unterspiegelfüllung, einen Drucker, direkte Anbindung einer Waage zur dynamischen Kalibrierung u.v.m. erweitert werden.

Die MC12 Steuereinheit kann eine automatische Neukalibrierung durchführen.

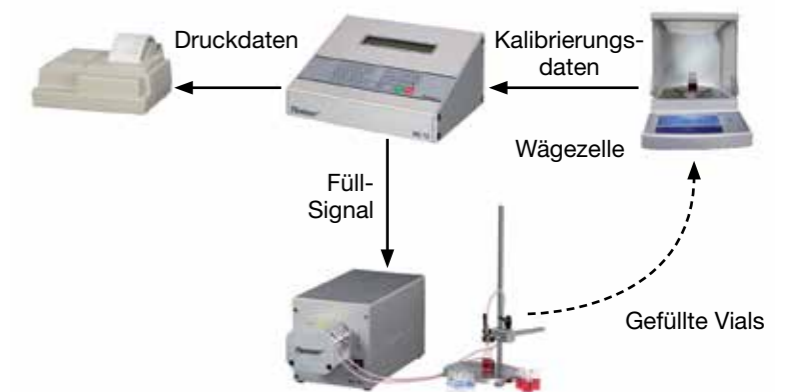
Durch das Anschließen einer Wägezelle (Waage) an die MC12 wird jeder Datenpunkt zur dynamischen Neukalibrierung ohne Notwendigkeit der Benutzereingabe verwendet.

Die Dosiereinheit PD12 ist in verschiedenen Ausführungen als Einzelgerät oder zur Befestigung auf einer Montageplatte lieferbar. Geräte zur Montage auf einer Platte sind für einen vertikalen oder horizontalen Einbau und mit Pumpenköpfen aus eloxiertem Aluminium oder Edelstahl erhältlich.

### Anordnung zur parallelen Produktion



### Anordnung zur dynamischen Neukalibrierung



## asepticsu: Single-Use Fluid-Path-Lösungen

asepticsu™ ist ein steriler Single-Use-Fluid-Path, der von Flexicon entworfen und entwickelt wurde. Die Kombination von asepticsu und die schonende Pumpwirkung von Flexicons peristaltischer Technologie erhöhen den Ertrag, senken das Risiko und helfen, die Zeit bis zur Validierung zu reduzieren.

### asepticsu vereinfacht die Reinigungsvalidierung

asepticsu ist ein USP Class VI Single-Use Fluid-Path-Lösungen, der durchgehend vollständig rückverfolgbar und einfach zu validieren ist. Vom Beutel zum Schlauch, durch die Pumpe bis zur Füllnadel, bietet asepticsu einen fertig montierten und auf Chargenebene zurückverfolgbaren Single-Use-Förderweg.

asepticsu wird in unseren ISO-Klasse-7-Reinräumen hergestellt und danach mit einem validierten Gamma-Bestrahlungsprozess fertig für den Gebrauch vorsterilisiert und doppelt verpackt.



## asepticsu



**Single-Use Fluid-Path-Lösungen asepticsu passen zu Flexicon-Fülleinheiten und garantieren:**

- **Niedrigere Kosten und schnellere Validierung**
- **Beseitigung der Kontaminationsgefahr**
- **Vermeidung einer kostspieligen Überfüllung**
- **Effiziente Produktion von kleinen Produktchargen**



Mit asepticsu werten Sie ein komplettes Abfüllsystem, wie die hier abgebildete FPC50W Anlage, auf (Siehe Seite 16)

## Accusil Präzisionsschläuche verhindern ein kostspieliges Überfüllen

Genaueres und konsistentes Dosieren erfordert die richtigen Schläuche in der richtigen Pumpe. Accusil™ wird auf unserer hochmodernen Extrusionsanlage in bester Qualität, mit gleichbleibender Wandstärke für eine optimale Aufstellfähigkeit des Schlauches, gefertigt.

**Accusil erfüllt die Anforderungen der Biopharmazie und eignet sich ideal zum Single-Use-Abfüllen**

- **Volle Konformität mit Biopharm-Anforderungen, inkl. USP Class VI, Ph. Eur. 6.8 Kapitel 3.1.9, ISO 10993 und FDA CFR 177.2600**
- **Branchenführendes Validierungspaket verfügbar**
- **Vollständige Rückverfolgbarkeit über lasergravierte Chargennummer, Produktspezifikation und Haltbarkeitsdatum**
- **Hergestellt unter ISO 14644-1 Klasse 7 Bedingungen in einer hochmodernen Fertigungsanlage für Schläuche**
- **Zum Schutz vor Kontamination doppelt verpackt**



Accusil wird in einem Reinraum der ISO-Klasse 7 gefertigt und verpackt und wird für 100 % Rückverfolgbarkeit durch Lasergravur gekennzeichnet

## ACCUSIL



- **Nachbehandlung nach der Extrusion sichert höchste Reinheit**
- **Vollständig sterilisierbar durch Behandlung mit Gammastrahlen, im Autoklaven oder mit Ethylenoxid**
- **Ohne Folgeerzeugnisse tierischen Ursprungs**

**Reduzieren Sie Ihre Kosten und steigern Sie Ihre Produktivität mit Accusil**

- **Ausgezeichnete Füllgenauigkeit mit PF7 und PD12 Schlauchpumpen**
- **Schlauchgrößen für Füllvolumen von weniger als 0,2 ml bis zu über 250 ml**
- **Kurze und zuverlässige Lieferzeit. Selbst bei größeren Mengen**

BIOTECHNOLOGISCHE UND PHARMAZEUTISCHE LÖSUNGEN



**Watson-Marlow Fluid Technology Solutions**

Watson-Marlow Fluid Technology Solutions unterstützt seine Kunden vor Ort durch ein umfassendes weltweites Netzwerk eigener Vertriebsorganisationen und Vertriebspartner

[wmfts.com/global](https://wmfts.com/global)

