

## 730 U/UN Manual de instalação, operação e manutenção

### Índice

---

<b>1 Declaração de conformidade</b> .....	<b>5</b>
<b>2 Declaração de incorporação</b> .....	<b>6</b>
<b>3 Ao desembalar sua bomba</b> .....	<b>7</b>
3.1 Como desembalar sua bomba .....	7
3.2 Descarte da embalagem .....	7
3.3 Inspeção .....	7
3.4 Componentes fornecidos .....	7
3.5 Armazenamento .....	7
<b>4 Informações para devolução de bombas</b> .....	<b>8</b>
<b>5 Bombas peristálticas - visão geral</b> .....	<b>8</b>
<b>6 Garantia</b> .....	<b>10</b>
<b>7 Avisos de segurança</b> .....	<b>12</b>
<b>8 Especificações da bomba</b> .....	<b>16</b>
8.1 Especificação nominal .....	16
8.2 Pesos .....	16
8.3 Opções de cabeçote .....	17
<b>9 Práticas recomendadas para instalação da bomba</b> .....	<b>18</b>
9.1 Recomendações gerais .....	18
9.2 O que fazer e o que evitar .....	19
<b>10 Operação da bomba</b> .....	<b>20</b>
10.1 Layout de teclado e identificação das teclas .....	20
10.2 Partida e parada .....	21
10.3 Usando as teclas para cima e para baixo .....	21
10.4 Velocidade máxima .....	21
10.5 Altera o sentido de rotação .....	21
<b>11 Conexão à fonte de alimentação</b> .....	<b>22</b>
11.1 Codificação de cor do condutor .....	23

---

11.2 Fiação do módulo NEMA para os Estados Unidos .....	23
11.3 Blindagem do terra de cabos de controle no módulo NEMA .....	24
<b>12 Lista para inicialização .....</b>	<b>25</b>
<b>13 Fiação de controle .....</b>	<b>26</b>
13.1 Conector D superior .....	26
13.2 Conector D Inferior .....	26
13.3 Padrão - 25 vias D: Entradas e Saídas .....	27
13.4 Padrão - 25 vias D: limites de alimentação elétrica .....	34
13.5 Módulos N padrões e SCADA .....	34
13.6 Módulo N Padrão .....	35
13.7 Módulo N SCADA .....	40
<b>14 Ligar a bomba pela primeira vez .....</b>	<b>52</b>
14.1 Seleção do idioma exibido .....	52
14.2 Padrões iniciais .....	54
<b>15 Ligação da bomba em ciclos de alimentação de energia subsequentes .....</b>	<b>56</b>
<b>16 Menu MODE (Modo) .....</b>	<b>57</b>
<b>17 Manual .....</b>	<b>58</b>
17.1 INICIAR .....	58
17.2 PARAR .....	59
17.3 AUMENTO E DIMINUIÇÃO DA VAZÃO .....	59
17.4 MAX FUNCTION (Função Max, modo manual somente) .....	60
<b>18 Calibração de vazão .....</b>	<b>61</b>
18.1 Configuração da calibração de vazão .....	61
<b>19 Modo analógico .....</b>	<b>64</b>
19.1 Calibração analógica .....	65
19.2 Calibração da Entrada 1 .....	66
19.3 Configuração de sinal alto .....	67
19.4 Configuração de calibração de vazão alta .....	68
19.5 Configuração de um sinal baixo .....	69
19.6 Configuração de calibração de vazão baixa .....	70
<b>20 Modo MemoDose .....</b>	<b>72</b>
20.1 Para configurar o MemoDose .....	72
20.2 Defina a vazão .....	72

---

20.3 Retomar dosagens interrompidas .....	73
20.4 Dose principal .....	74
20.5 Dosagem manual .....	77
<b>21 Menu principal .....</b>	<b>79</b>
21.1 Configurações de segurança .....	81
21.2 Definições gerais .....	92
21.3 Configurações de controle .....	104
21.4 Configuração de saídas .....	105
21.5 Configuração de entradas .....	108
<b>22 Ajuda .....</b>	<b>112</b>
22.1 Ajuda .....	112
<b>23 Diagnóstico e solução de problemas .....</b>	<b>113</b>
23.1 Detecção de vazamento .....	114
23.2 Códigos de erro .....	114
23.3 Suporte técnico .....	115
<b>24 Manutenção do acionamento .....</b>	<b>116</b>
<b>25 Peças de reposição do drive .....</b>	<b>117</b>
<b>26 Substituição do cabeçote .....</b>	<b>118</b>
26.1 Substituição do cabeçote .....	118
<b>27 Troca de mangueira .....</b>	<b>120</b>
27.1 Mangueira contínua .....	120
27.2 Elementos de tubo .....	120
<b>28 Como pedir .....</b>	<b>122</b>
28.1 Números de peça da bomba .....	122
28.2 Códigos de mangueiras e elementos .....	123
28.3 Peças de reposição para o cabeçote .....	125
<b>29 Dados de desempenho .....</b>	<b>129</b>
29.1 Dados de desempenho de 720RE, 720R e 720RE .....	129
<b>30 Marcas registradas .....</b>	<b>132</b>
<b>31 Isenção de responsabilidade .....</b>	<b>133</b>
<b>32 Histórico de publicação .....</b>	<b>134</b>

## Instruções originais

As instruções originais do presente manual foram escritas em inglês. Versões em outros idiomas do presente manual são traduções das instruções originais.

# 1 Declaração de conformidade



Watson-Marlow Limited  
Falmouth  
Cornwall  
TR11 4RU  
England

## EC Declaration of Conformity

- 530 Cased pumps (Models: S, SN, U, UN, Du, DuN, Bp, BpN, En, EnN)  
630 Cased pumps (Models: S, SN, U, UN, Du, DuN, Bp, BpN, En, EnN)  
730 Cased pumps (Models: SN, UN, DuN, BpN, En, EnN)
- Manufacturer:  
Watson Marlow Ltd  
Bickland Water Road  
Falmouth  
TR11 4RU  
UK
- This declaration of conformity is issued under the sole responsibility of the manufacturer
- All models and versions of the 530, 630 and 730 series of cased peristaltic pump with all approved pump heads, tubing and accessories.
- The object of the declaration described above is in conformity with the relevant Union harmonisation legislation:  
Machinery Directive 2006/42/EC  
EMC Directive 2014/30/EC  
ROHS Directive 2015/863
- Harmonised standards used:  
BS EN61010-1:2010 third edition Safety requirements for electrical equipment for measurement, control, and laboratory use Part 1: General requirements  
EN61326-1:2013 Electrical equipment for measurement, control and laboratory use – EMC requirements Part 1: General requirements  
BS EN 60529:1992+A2:2013 Degrees of protection provided by enclosures (IP code)
- Intertek Testing and Certification Ltd, No: 3272281, performed compliance testing to BS EN 61010-1:2010, IEC 61010-1:2010, UL 61010-1:2010 and CAN/CSA C22.2 Bo 61010-1:2010 and issued certification of compliance to these standards.

Signed for and behalf of:  
Watson Marlow Ltd  
Falmouth, November 2019

Simon Nicholson, Managing Director, Watson-Marlow Limited

## 2 Declaração de incorporação



Watson-Marlow Ltd  
Falmouth  
Cornwall  
TR11 4RU  
England

### Declaration of Incorporation

In accordance with the Machinery Directive 2006/42/EC that if this unit is to be installed into a machine or is to be assembled with other machines for installations, it shall not be put into service until the relevant machinery has been declared in conformity.

We hereby declare that:

Peristaltic Pump

Series: 530, 630 and 730 cased pumps

the following harmonised standards have been applied and fulfilled for health and safety requirements:

Safety of Machinery – EN ISO 12100

Safety of Machinery – Electrical Equipment of Machines BS EN 60204-1

Quality Management System – ISO 9001

and the technical documentation is compiled in accordance with Annex VII(B) of the Directive.

We undertake to transmit, in response to a reasoned request by the appropriate national authorities, relevant information on the partly completed machinery identified above. The method of transmission shall be by mail or email.

The pump head is incomplete and must not be put into service until the machinery into which it is to be incorporated has been declared in conformity with the provisions of the Directive.

Person authorised to compile the technical documents:

Nancy Ashburn, Head of Design & Engineering, Watson-Marlow Ltd

Place and date of declaration: Watson-Marlow Ltd, 20.04.2020

Responsible person:

Simon Nicholson, Managing Director, Watson-Marlow Ltd

## 3 Ao desembalar sua bomba

### 3.1 Como desembalar sua bomba

Desembale as peças cuidadosamente e guarde a embalagem até ter certeza de que todos os componentes estão presentes e em bom estado. Confira com a lista de componentes fornecida abaixo.

### 3.2 Descarte da embalagem

Descarte a embalagem com segurança e conforme as regulamentações em sua área. O papelão externo é papelão corrugado e pode ser reciclado.

### 3.3 Inspeção

Confirme que todos os componentes estejam presentes. Inspeção os componentes para verificar se foram danificados em trânsito. Se faltar um item ou ele estiver danificado, contate imediatamente seu distribuidor.

### 3.4 Componentes fornecidos

#### Componentes 730

- Unidade de acionamento da bomba 730, dotada de cabeçote 720R ou outro cabeçote se especificado como bomba
- Cabo de força atribuído (instalado na unidade de acionamento de bomba)
- Um módulo 730N com entrada de bomba para IP66, NEMA 4X.
- **Nota:** O módulo é preso para transporte, mas deve ser removido para passar o cabeamento, seleção de voltagem e inspeção de fusíveis e depois preso novamente antes de operar a bomba.
- Publicação com informações de segurança do produto, incluindo manual de início rápido

### 3.5 Armazenamento

O produto apresenta uma vida útil longa. Contudo, após o armazenamento não se esqueça de verificar se todas as partes funcionam corretamente. Siga as recomendações de armazenamento e prazos de uso da mangueira a ser empregada após o armazenamento.

## 4 Informações para devolução de bombas

Todo produto sendo retornado tem que estar completamente limpo e descontaminado. Uma declaração confirmando tal limpeza e descontaminação deve ser preenchida e enviada a nós antes da remessa do item.

Para executar o retorno de um produto, você tem que primeiro preencher e nos enviar uma declaração de descontaminação contendo a especificação de todos os fluidos que entraram em contato com o equipamento.

Após recebermos a declaração, lhe enviaremos um Número de Autorização de Retorno. Reservamos o direito de colocar em quarentena ou recusar qualquer equipamento que não tenha um Número de Autorização de Retorno visível.

Preencha um certificado de descontaminação específico para cada produto e use o formulário correto para o local ao qual deseja retornar o equipamento. Se tiver alguma dúvida, contate-nos para lhe darmos assistência.

## 5 Bombas peristálticas - visão geral

Bombas peristálticas são as bombas simples, sem válvulas, selos ou sobrepostas que possam entupir ou corroer. O fluido entra em contato apenas com o diâmetro da mangueira, eliminando o risco da bomba contaminar o fluido ou vice-versa. As bombas peristálticas funcionam a seco sem qualquer risco.

### Como funcionam

Uma mangueira compressível encaixa-se entre um rolete e uma pista num arco de círculo, criando um selo no ponto de contato. À medida que o rolete avança na mangueira, o selo avança também. Depois de o rolete passar, a mangueira retorna à forma original, criando um vácuo parcial que é preenchido com fluido retirado da porta de entrada.

Antes do rolete chegar ao final da pista de tração, um segundo rolete comprime a mangueira no início da pista, isolando um pacote de fluido entre os pontos de compressão. Conforme o primeiro rolete deixa a pista de tração, o segundo continua a avançar, expelindo o pacote de fluido através da porta de descarga da bomba. Ao mesmo tempo, é criado um novo vácuo parcial atrás do segundo rolete, no qual mais fluido é retirado da porta de entrada.

Não ocorrem refluxo nem sifonagem e a bomba sela efetivamente a mangueira quando está inativa. Não são necessárias válvulas.

Para demonstrar o princípio, aperte uma mangueira mole entre o polegar e o indicador, escorregando-a pelos dedos: o fluido é expelido de uma extremidade da mangueira enquanto mais fluido é retirado da outra.

O aparelho digestivo dos animais funciona de maneira semelhante.

### Usos adequados

As bombas peristálticas são ideais para a maioria dos fluidos, inclusive fluidos viscosos, sensíveis ao cisalhamento, corrosivos e abrasivos e os que contêm sólidos em suspensão. São úteis especialmente para operações de bombeamento onde a higiene é fator importante.



As bombas peristálticas operam conforme o princípio do deslocamento positivo. São particularmente adequadas para aplicações de medição, dosagem e distribuição. As bombas são de fácil instalação e operação e têm baixo custo de manutenção.

## 6 Garantia

A Watson-Marlow Ltd ("Watson-Marlow") garante que este produto está isento de defeitos de material e mão de obra por cinco anos a partir da data de sua remessa, em condições normais de uso e manutenção.

A responsabilidade exclusiva da Watson-Marlow, que constitui a solução exclusiva para o cliente em caso de reclamação resultante da compra de qualquer produto da Watson-Marlow, abrangerá, a critério da Watson-Marlow: reparo, substituição ou crédito, o que for pertinente.

A menos que de outra forma acordado por escrito, a garantia aqui disposta está limitada ao país em que o produto for vendido.

Nenhum funcionário, agente ou representante da Watson-Marlow está autorizado a assumir compromissos em nome da Watson-Marlow no que tange a qualquer garantia que não seja aquela aqui disposta, a menos que por escrito e assinada por um diretor da Watson-Marlow. A Watson-Marlow não oferece garantia de adequação de seus produtos a uma finalidade em particular.

Em nenhuma hipótese:

- i. Em nenhuma hipótese o custo da solução exclusiva para o cliente excederá o preço de compra do produto;
- ii. E, nenhuma hipótese a Watson-Marlow se responsabilizará por qualquer prejuízo especial, indireto, incidental, consequente, ou exemplar de qualquer natureza, mesmo que a Watson-Marlow tenha sido avisada da possibilidade desses prejuízos.

A Watson-Marlow não será responsável por perda, dano ou despesa, direta ou indiretamente relacionada ao uso de seus produtos ou deste originadas, inclusive danos ou lesões corporais causadas por outros produtos, maquinário, instalações ou imóveis. Watson-Marlow não será responsável por danos consequentes inclusive, e até, perda de lucros, perda de tempo, inconveniência, perda de produto bombeado e perda de produção.

Esta garantia não obriga a Watson-Marlow a arcar com quaisquer custos de remoção, instalação, transporte ou outros encargos que possam surgir com relação à garantia.

A Watson-Marlow não se responsabiliza por danos durante o transporte de itens devolvidos.

### Condições

- Os produtos devem devolvidos mediante arranjo prévio à Watson-Marlow ou centro de serviços aprovado pela Watson-Marlow.
- Todos os reparos e modificações devem ser feitos pela Watson-Marlow Ltd ou centro de serviços aprovado pela Watson-Marlow, ou com permissão expressa por escrito da Watson-Marlow, assinada por um gerente ou diretor da Watson-Marlow.
- Qualquer conexão de controle remoto ou de sistema deverá se feita conforme as recomendações da Watson-Marlow.
- Todos os sistemas PROFIBUS devem ser instalados e certificados por um técnico aprovado para instalações PROFIBUS.
- Todos os sistemas EtherNet/IP™ devem ser instalados e certificados por um técnico treinado adequadamente.

### Exceções

- Itens de consumo, incluindo mangueiras e elementos de bomba, estão excluídos.
- Roletes de cabeçote estão excluídos.
- Reparos ou serviços relacionados ao uso e desgaste normal do equipamento ou falta de manutenção cabível e apropriada estão excluídos.
- São excluídos os produtos que, no entender da Watson-Marlow, foram usados ao extremo, mal usados ou sujeitos dano intencional ou acidental ou negligência.
- Falhas causadas por picos de energia estão excluídos.
- Falhas causadas por conexão elétrica incorreta ou fora dos padrões do sistema estão excluídas.
- Danos por produtos químicos não estão incluídos.
- Acessórios, como detectores de vazamento, são excluídos.

- Falhas causadas por incidência direta de luz UV ou luz solar.
- Qualquer tentativa de desmontar um produto de Watson-Marlow invalidará a garantia do produto.

A Watson-Marlow se reserva o direito de alterar esses termos e condições a qualquer tempo.

## 7 Avisos de segurança

Estas informações de segurança devem ser usadas em conjunto com o restante deste manual de operação.

Por segurança, esta bomba e o cabeçote selecionado devem ser usados somente por pessoal competente e treinado adequadamente após terem lido e compreendido este manual e analisado qualquer situação de perigo. Se a bomba for usada da maneira não especificada pela Watson-Marlow Ltd, a proteção dada pela bomba pode ser prejudicada. Qualquer indivíduo responsável pela instalação ou manutenção deste equipamento deverá ser completamente competente para executar o trabalho. Essa pessoa deve estar familiarizada com todos os protocolos, normas e instruções de saúde e segurança que sejam relevantes.



**Este símbolo, usado na bomba e nesse manual, significa: Siga a instrução de segurança apropriada e mantenha atenção devido ao risco potencial existente.**



**Este símbolo usado na bomba e neste manual significa: Não toque nas partes móveis.**



**Este símbolo usado na bomba e neste manual significa: Cuidado, superfície quente.**



**Este símbolo usado na bomba e neste manual significa: Cuidado, risco de choque elétrico.**



**Este símbolo usado na bomba e neste manual significa: Use Equipamento de Proteção Individual (EPI).**



**Este símbolo, usado na bomba e no manual, significa: Recicle este produto conforme os termos da EU Waste Electrical and Electronic Equipment (WEEE) Directive (Diretiva de Resíduos de Equipamentos Elétricos e Eletrônicos - WEEE) da UE.**



**Dentro das bombas 630 e 730, há fusíveis térmicos que se auto-religam; se eles disparam, o código de erro "Err17 Under Voltage" é exibido.**





O trabalho fundamental relativo a içamento, transporte, instalação, entrada em operação, manutenção e reparo deve ser desempenhado apenas por pessoal qualificado. O aparelho deve ser isolado da alimentação da rede elétrica enquanto o trabalho estiver sendo realizado. O motor deve ser protegido contra partida accidental.



Algumas bombas pesam mais de 18 kg (o peso exato depende do modelo e do cabeçote - verifique na bomba). O içamento deve ser realizado em conformidade com as diretrizes de Saúde e Segurança. Para içamento, há entrâncias para os dedos nos lados da carcaça inferior e, além disso, a bomba pode ser içada de maneira conveniente pegando-se pelo cabeçote e (onde acoplado) o módulo "N" na parte posterior da bomba.



Há um fusível que pode ser substituído pelo usuário localizado na parte de trás da bomba. Em alguns países, plugues específicos da rede elétrica tem um fusível extra substituível. Os fusíveis podem ser substituídos por peças da mesma classificação.



Dentro da bomba não há partes ou fusíveis que possam ser reparados pelo usuário.

Nota - O cabo de alimentação de energia da rede elétrica é fornecido integrado à bomba e não pode ser substituído pelo cliente.

Siga a configuração do interruptor do seletor de tensão adequada à sua região.



\*As bombas IP66 são oferecidas com um plugue de rede elétrica. A passa-cabos no módulo NEMA da extremidade de bomba do cabo tem classificação IP66. A classificação do plugue de rede elétrica da extremidade oposta do cabo NÃO É IP66. É de responsabilidade do usuário garantir que a conexão à rede elétrica tenha classificação IP66.

A bomba somente deve ser usada para os fins a que se destina.

A bomba deve ser acessível a qualquer momento para facilitar a operação e a manutenção. Os pontos de acesso não devem estar obstruídos ou bloqueados. Não conecte nenhum dispositivo à unidade de acionamento que não seja aquele testado e aprovado pela Watson-Marlow. Fazer isso pode causar lesões aos usuários ou danificar bens para os quais não há cobertura da garantia.

O plug de energia da bomba é o dispositivo de desligamento (para isolar o drive do motor da alimentação da rede elétrica de emergência). Não posicione a bomba de modo que dificulte desconectar o plug da rede elétrica.



**Se fluidos perigosos estiverem sendo bombeados, devem ser empregados procedimentos específicos para o fluido e aplicação, para proteger os indivíduos contra lesões.**



**Este produto não está em conformidade com a diretiva ATEX e não deve ser usado em atmosferas explosivas.**



**Verifique se os produtos químicos bombeados são compatíveis com o cabeçote, lubrificantes (quando houver), mangueiras, tubulações e conexões usadas na bomba. Consulte o guia de compatibilidade de produtos químicos, que pode ser encontrado em: [www.wmftg.com/chemical](http://www.wmftg.com/chemical). Se for preciso usar a bomba com qualquer outro produto químico, fale com a Watson-Marlow para confirmar a compatibilidade.**



**Se o recurso de reinício automático estiver ativado, ele pode fazer com que a bomba seja reiniciada assim que a energia for ligada.**

**O reinício automático somente afeta a operação do modo manual, do modo rede e do modo MemoDose.**

**Se o reinício automático estiver ativado, o símbolo "!" aparecerá na tela para avisar aos usuários que a bomba pode operar sem qualquer intervenção manual (a bomba volta a funcionar com as configurações anteriores).**

**Não use o reinício automático em mais de 12 vezes em 24 horas.**

**Recomendamos o uso do controle remoto quando for necessário um número alto de partidas.**



**Se a bomba está configurada para o modo rede ou modo analógico, ela responde a comandos remotos o tempo todo, inclusive imediatamente após a energia ser ligada. O símbolo "!" aparece na tela para avisar aos usuários que a bomba pode operar sem qualquer intervenção manual (por ex. um ponto de ajuste remoto pode dar partida na bomba, sem nenhuma tecla ser pressionada).**



Dentro do cabeçote há peças móveis. Antes de abrir a proteção não travada por ferramenta ou pista não travada por ferramenta, confirme ter seguido as instruções de segurança:



1. Confirme que a bomba esteja isolada da alimentação da rede elétrica.

2. Confirme que não há pressão na mangueira.



3. Se ocorrer falha na mangueira, verifique se o fluido no cabeçote pode drenar para um recipiente, contêiner ou ralo adequado.


4. Não deixe de usar o EPI (Equipamento de Proteção Individual) adequado.



A proteção do cabeçote oferece proteção ao operador principal contra as partes rotativas da bomba. Observe que a proteção muda conforme o tipo do cabeçote. Consulte a seção sobre o cabeçote desse manual.

## 8 Especificações da bomba

### 8.1 Especificação nominal

Temperatura de operação	5 °C a 40 °C (41 °F a 104 °F)
Temperatura de armazenamento	730: -25 °C a 65 °C (-13 °F a 149 °F)
Umidade (sem condensação)	80% até 31 °C, (88 °F) diminuindo linearmente para 50% a 40 °C (104 °F)
Altitude máxima	2.000 m (6.560 pés)
Potência nominal	730: 350 VA
Tensão de alimentação	100-120 V/200-240 V 50/60 Hz 1 fase (sujeito aos conjuntos de cabo e suprimento regional)
Flutuação máxima de tensão	+/-10% de tensão nominal. É necessário que a rede elétrica seja bem regulada, com todas as conexões de cabos e em conformidade com as práticas recomendadas de imunidade a ruídos.
Corrente de carga total	730: <1,5 A a 230 V; <3,0 A a 115 V
Fusível	T2.5AH250V (5mm x 20mm)
Categoria da instalação (categoria de sobretensão)	II
Grau de poluição	2
IP	730: IP66 conforme BS EN 60529. Equivalente a NEMA 4X a NEMA 250 *(uso em ambiente interno - proteger contra exposição prolongada a UV)
dB nominal 	730: < 85 dB (A) a 1 m
Razão de controle	730: 0,1-360 rpm (3.600:1)
Velocidade máxima	730: 360 rpm

### 8.2 Pesos

730	Somente acionamentos		+ 720R, 720RE		+ 720RX, 720REX	
IP66 (NEMA 4X)	18,5kg	40lb 13oz	25kg	55lb 2oz	31,5kg	69lb 7oz





Algumas bombas pesam mais de 18 kg (o peso exato depende do modelo e do cabeçote - verifique na bomba). O içamento deve ser realizado em conformidade com as diretrizes de Saúde e Segurança. Para içamento, há entrâncias para os dedos nos lados da carcaça inferior e, além disso, a bomba pode ser içada de maneira conveniente pegando-se pelo cabeçote e o módulo "N" (se acoplado) na parte posterior da bomba.

### 8.3 Opções de cabeçote

#### Bombas modelo 730

720R, 720R/RX, 720RE, 720RE/REX:



## 9 Práticas recomendadas para instalação da bomba

### 9.1 Recomendações gerais

Recomendamos que a bomba seja assentada em superfície plana, horizontal e rígida, livre de vibração excessiva para garantir a lubrificação correta da caixa de engrenagem e a operação correta do cabeçote da bomba. Deixe espaço para circulação de ar ao redor da bomba para garantir a dissipação de calor. A temperatura ambiente ao redor da bomba não pode superar a temperatura máxima de operação recomendada.

A tecla STOP (desligar) nas bombas dotadas de teclado sempre parará a bomba. Contudo, recomenda-se instalar um dispositivo de parada de emergência local adequado na alimentação elétrica da bomba.

Não empilhe mais bombas do que o número máximo recomendado. Quando as bombas estiverem empilhadas, confirme que a temperatura ambiente ao redor da bomba não supere a temperatura máxima de operação.



A bomba pode ser configurada para que a direção da rotação do rotor siga o sentido horário ou o anti-horário, o que for conveniente.

Observe, porém, que para alguns cabeçotes a vida útil será mais longa se o rotor girar no sentido horário e que o desempenho com relação a pressão será maximizado se o rotor girar no sentido anti-horário. Para obter a pressão em alguns cabeçotes, a bomba deve girar para a esquerda



As bombas peristálticas são autoescorvantes e autosselantes em relação a refluxo. Não há necessidades de válvulas na tubulação de entrada ou descarga, exceto conforme especificado abaixo.



**Os usuários devem instalar uma válvula de retenção entre a bomba e a mangueira de descarga para evitar a liberação repentina de fluido pressurizado, no caso de uma falha do cabeçote ou de mangueira. A instalação deverá ser feita imediatamente após a descarga da bomba.**

As válvulas do escoamento devem ser abertas antes de se operar a bomba. Recomenda-se instalar um dispositivo de alívio de pressão entre a bomba e qualquer válvula na área de descarga da bomba para proteger contra dano causado pela operação acidental com a válvula de descarga fechada.

## 9.2 O que fazer e o que evitar

- Não instale uma bomba em local apertado, sem circulação de ar adequada ao seu redor.
- Mantenha as mangueiras de distribuição e sucção o mais curtas e retas possível, embora o ideal seja um metro, e siga o caminho mais direto. Use curvas com raio grande: pelo menos quatro vezes o diâmetro da mangueira. Verifique se os tubos e conexões são adequados para lidar com a pressão prevista. Evite o uso de redutores e seções de tubo com diâmetro interno menor que a seção do cabeçote, especialmente em dutos no lado de sucção. As válvulas da mangueira não devem restringir o escoamento. As válvulas da mangueira devem estar abertas enquanto a bomba estiver em funcionamento.
- Nas mangueiras mais longas, deverá haver pelo menos um metro de mangueira flexível lisa conectada à porta de entrada e descarga do cabeçote para ajudar a minimizar perdas de impulso e pulsação na tubulação. Isto é muito importante com relação a fluidos viscosos e conexão a tubulação rígida.
- Use mangueiras de sucção e suprimento com diâmetro interno igual ou maior do que o da mangueira. Ao bombear fluidos viscosos, use mangueiras com abertura várias vezes maior que a mangueira da bomba.
- Posicione a bomba ao nível do fluido a ser bombeado, ou abaixo dele, se possível. Isso garantirá sucção afogada e máxima eficiência de bombeamento.
- Opere em velocidade baixa ao bombear fluidos viscosos. A sucção afogada melhorará o desempenho de bombeamento, principalmente para materiais de natureza viscosa.
- Sempre calibre novamente após trocar a mangueira, o fluido ou qualquer mangueira de conexão. Recomenda-se também que a bomba seja recalibrada periodicamente para manter a precisão.
- Não bombeie nenhum produto químico que não seja compatível com a mangueira ou o cabeçote da bomba.
- Não opere a bomba sem mangueira ou elemento acoplado ao cabeçote.
- Não junte cabos de controle e de alimentação elétrica.
- Confirme se o seu produto tem um módulo N, se o módulo está dotado com vedações intactas e devidamente localizado. Confirme que as aberturas para os passa-cabos estejam vedadas e adequadas para manter a classificação IP/NEMA.

Seleção de mangueira: o guia de compatibilidade química publicado no site da Watson Marlow serve como orientação. Se estiver em dúvida sobre a compatibilidade de um material da mangueira e do fluido de trabalho, solicite um cartão de amostra de mangueira da Watson-Marlow para testes de imersão.

Ao usar mangueira contínua de Marprene ou Bioprene, retenção a mangueira após os primeiros 30 minutos de uso.

## 10 Operação da bomba

### 10.1 Layout de teclado e identificação das teclas



#### Tecla HOME

Quando a tecla HOME é pressionada, o usuário retorna ao último modo de operação conhecido. Durante a modificação de ajustes da bomba, quando a tecla HOME for pressionada, o usuário retornará ao último modo de operação conhecido.

#### TECLAS DE FUNÇÃO

As teclas de FUNÇÃO, quando pressionadas, realizarão a função exibida na tela diretamente acima da respectiva tecla de função.

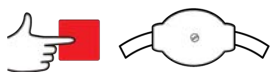
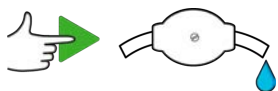
#### Teclas $\wedge$ e $\vee$

Essas teclas são usadas para alterar valores programáveis dentro da bomba. Essas teclas também são usadas para mover a barra de seleção para cima e para baixo nos menus.

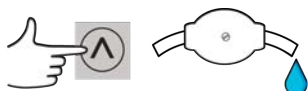
#### Tecla MODE

Para alterar modos ou configuração de modos, pressione a tecla de modo MODE. A tecla MODE pode ser pressionada a qualquer momento para acesso ao menu de modo. Durante a modificação de ajustes da bomba, quando a tecla MODE for pressionada, o usuário retornará ao menu MODE.

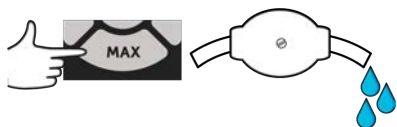
## 10.2 Partida e parada



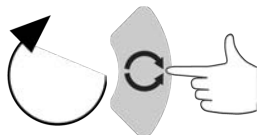
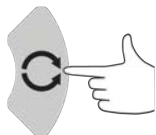
## 10.3 Usando as teclas para cima e para baixo



## 10.4 Velocidade máxima



## 10.5 Altera o sentido de rotação



## 11 Conexão à fonte de alimentação

É necessário que a rede elétrica seja bem regulada, com todas as conexões de cabos e em conformidade com as práticas recomendadas de imunidade a ruídos. Evite colocar esses acionadores ao lado de dispositivos elétricos que possam gerar zumbidos da linha de alimentação, como contadores trifásicos e aquecedores indutivos.



**Posicione o seletor de tensão em 115 V para alimentação de 100-120 V 50/60 Hz ou em 230 V para alimentação de 200-240 V 50/60 Hz. Sempre verifique o interruptor do seletor de tensão antes de conectar à rede elétrica ou a bomba será danificada.**

~100-120V



~200-240V



Conecte a uma fonte de rede elétrica monofásica aterrada.



Se o tipo de bomba tiver um módulo N, o seletor de tensão não é visível quando o módulo estiver no lugar. Ele fica montado na placa do interruptor na parte traseira da bomba, protegido contra água pelo módulo N. Para isso, o módulo deve ser removido para acesso à placa do interruptor. Não ligue a bomba a não ser depois de verificar que é adequada para sua fonte de alimentação removendo o módulo e inspecionando o interruptor e, em seguida, recolocando o módulo.



1.



2.



3.



4.



Recomendamos o uso de um filtro de linha disponível no comércio em caso de excesso de ruído elétrico.



Verifique se todos os cabos de alimentação são apropriados para uso com o equipamento. Use somente o cabo de alimentação fornecido.



O posicionamento da bomba deverá permitir o fácil acesso ao dispositivo de desconexão durante o uso.



\*As bombas IP66 são oferecidas com um plugue de rede elétrica. A passa-cabos no módulo NEMA da extremidade de bomba do cabo tem classificação IP66. A classificação do plugue de rede elétrica da extremidade oposta do cabo NÃO É IP66. É de sua responsabilidade garantir que a conexão à rede elétrica tenha classificação IP66.

### 11.1 Codificação de cor do condutor

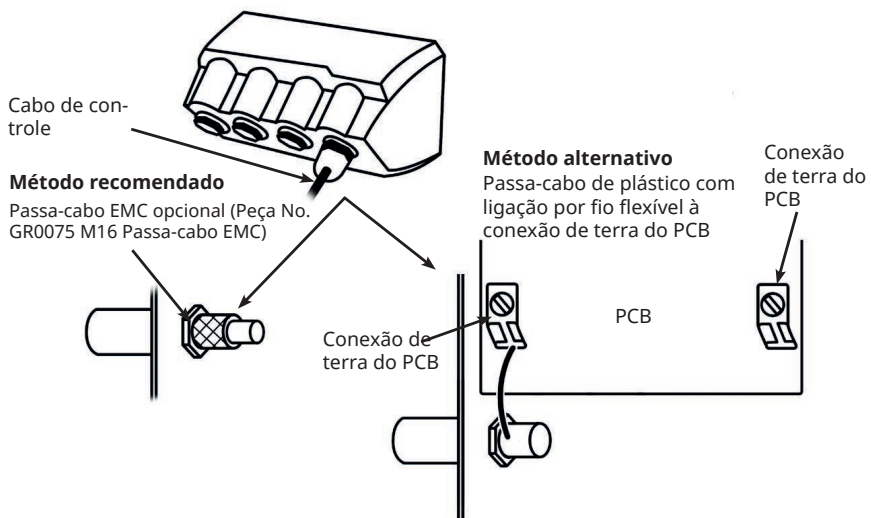
Tipo de condutor	Cor europeia	Cor norte americana
Linha	Marrom	Preta
Neutro	Azul	Branco
Terra	Verde/amarelo	Verde

### 11.2 Fiação do módulo NEMA para os Estados Unidos

Os módulos NEMA 4X instalados em bombas encamisadas tipo 530, 630, 730 Du, S, U e PROFIBUS com números de peça terminados em A (xxx.xxxx.xxA) têm dois pares de portas de fiação. São fornecidas duas portas M16, juntamente com passa-cabos para vedar cabos de seção circular que vão de 4mm a 10mm (5/32 pol a 13/32 pol); são fornecidas duas portas M20 juntamente com passa-cabos para vedar cabos de seção circular que vão de 10mm a 14mm (13/32 pol a 9/16 pol) com classificação para IP66 no mínimo.

Também são fornecidos quatro adaptadores: dois M16 machos para NPT fêmea de 3/8 pol e dois M20 machos para NPT fêmea de 1/2 pol. Esses adaptadores podem ser usados para instalar sistemas de conduíte flexíveis onde são necessárias roscas NPT.

### 11.3 Blindagem do terra de cabos de controle no módulo NEMA





## 12 Lista para inicialização

**Nota:** Veja também ""Troca de mangueira " Na página 120.

- Verifique se há conexões adequadas entre a mangueira de sucção da bomba e a tubulação de descarga.
- Verifique se há conexão com uma fonte de alimentação adequada.
- Siga as recomendações na seção "Práticas recomendadas para instalação da bomba " Na página 18.

## 13 Fiação de controle



Nunca aplique alimentação da rede elétrica aos conectores D. Aplique os sinais corretos nos pinos indicados. Limite os sinais aos valores máximos indicados. Não aplique tensão em outros pinos. Isto pode ocasionar danos permanentes, não cobertos pela garantia.



Mantenha os sinais de 4 a 20 mA e de baixa tensão separados da alimentação da rede elétrica. Use cabos de entrada separados com passa-cabos. Siga as práticas de EMC e use os passa-cabos blindados recomendados.

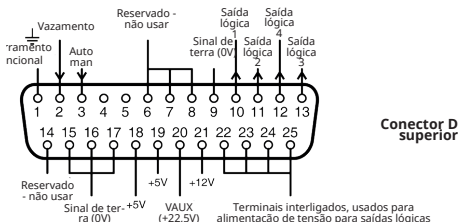


Certifique-se de que os fios de multifilamentos estejam crimpados adequadamente ao diâmetro do fio (aplica-se somente às conexões de modelo NEMA ou SCADA, não às terminações do tipo conector D-sub). Deixar de fazê-lo pode causar um choque elétrico.

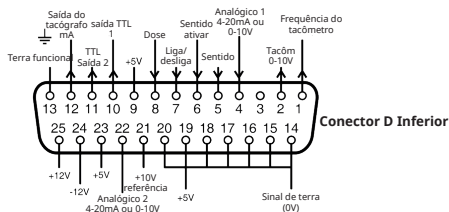


### 13.1 Conector D superior

Cabo de controle recomendado: 7/0,2mm 24AWG blindado. A blindagem do cabo deve ser aterrada com conexão de 360 graus a uma carcaça posterior condutora. Esta será conectada ao TERRA da rede elétrica da bomba através do corpo do conector D. O terra da rede elétrica também está disponível no pino 1 Superior D e no pino 13 Inferior D.



### 13.2 Conector D Inferior


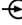
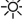

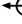







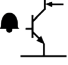

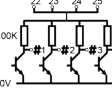


O 0V dessa bomba tem isolamento CC (flutuante) do terra da rede elétrica da bomba. No entanto, não permita que o 0V exceda 10V do terra da rede elétrica da bomba através de conexão com equipamento remoto, para evitar o excesso de esforço interno do 0V para os capacitores de EMI do terra.

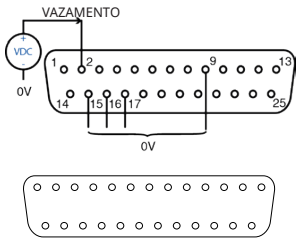

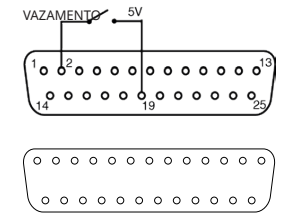
### 13.3 Padrão - 25 vias D: Entradas e Saídas

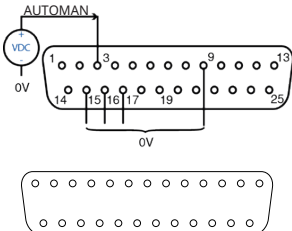




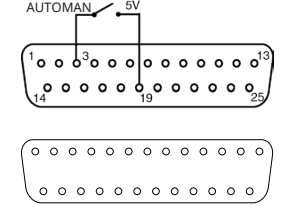
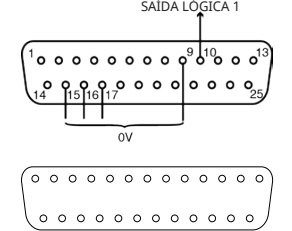
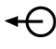
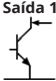


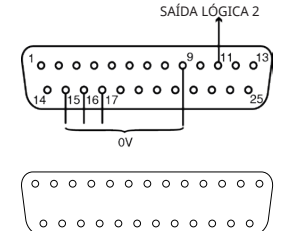
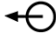
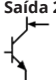


Nota: pode ser que nem todas as funções estejam disponíveis, isso dependerá do modelo da bomba.

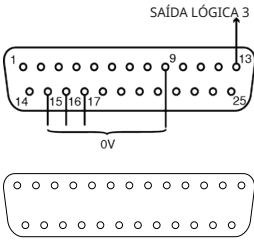

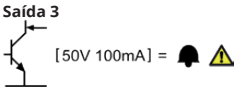

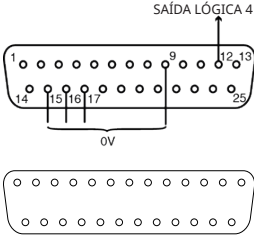

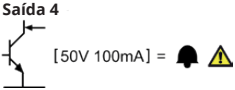

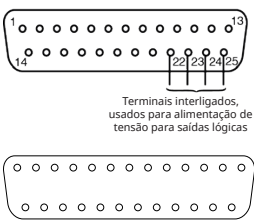

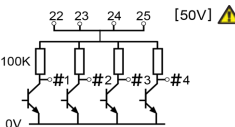

#### Legenda dos símbolos

 EXECUTAR	 ENTRADA	 SECA (SEM VAZAM.)
 PARAR	 SAÍDA	 ÚMIDO (VAZAM. DETECTADO)
 ROTAÇÃO SENTIDO HORÁRIO	 CONTROLE MANUAL (TECLADO)	 MUDANÇA DE SENTIDO TECLADO
 ROTAÇÃO SENTIDO ANTI-HORÁRIO	 CONTROLE ANALÓGICO (4-20mA/0-10V)	 MUDANÇA DE SENTIDO REMOTO
 SAÍDA DE ALARME (ABERTURA DE COLETOR PARA TERRA)	 INÍCIO DOSAGEM NA BORDA DE LAVAGEM	 ALARME DE RESISTOR PULL UP COMUM

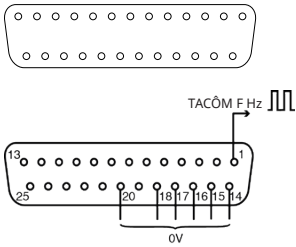
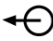

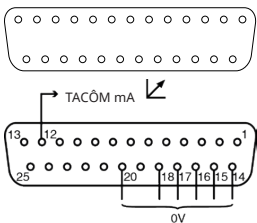

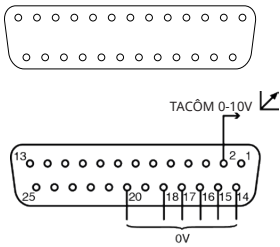

#### Fiação para o conector D superior

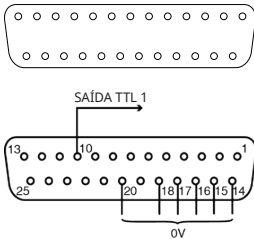



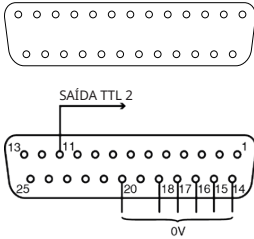



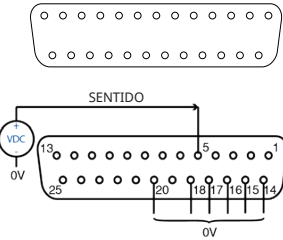




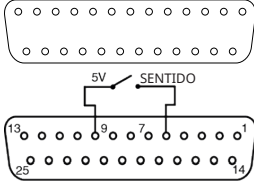
Nome do sinal	Entrada ou saída	Configurável	Resposta de sinal
<p><b>VAZAMENTO</b></p> 		Sim	<p><b>Vazamento = alto</b></p> <p>0 = ☀</p> <p>1 [5-24V] = ⚠ ⚠</p> <p><b>Vazamento = baixo</b></p> <p>0 = ⚠ ⚠</p> <p>1 [5-24V] = ☀</p>
<p><b>VAZAMENTO</b></p> 			

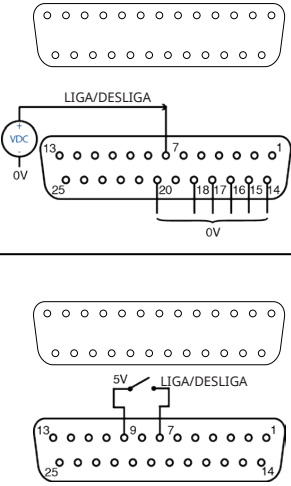







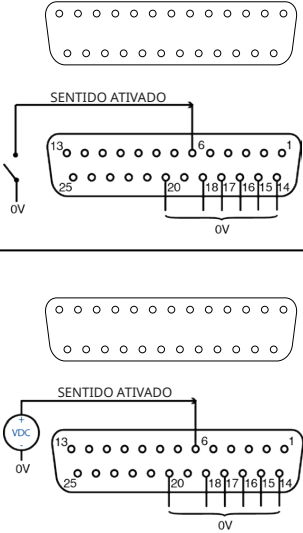
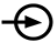



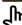

Nome do sinal	Entrada ou saída	Configurável	Resposta de sinal
<p><b>AUTO/MAN</b></p> 		<p>Não</p>	<p>0 = </p> <p>1 [5-24V] =  </p>
<p><b>AUTO/MAN</b></p> 			
<p><b>SAÍDA LÓGICA 1</b></p> 		<p>Sim</p>	<p>Saída 1</p>  <p>[50V 100mA] =  </p>
<p><b>SAÍDA LÓGICA 2</b></p> 		<p>Sim</p>	<p>Saída 2</p>  <p>[50V 100mA] =  </p>

Nome do sinal	Entrada ou saída	Configurável	Resposta de sinal
<p><b>SAÍDA LÓGICA 3</b></p> 		<p>Sim</p>	<p><b>Saída 3</b></p>  <p>[50V 100mA] = </p>
<p><b>SAÍDA LÓGICA 4</b></p> 		<p>Sim</p>	<p><b>Saída 4</b></p>  <p>[50V 100mA] = </p>
<p><b>COMUM</b></p>  <p>Terminais interligados, usados para alimentação de tensão para saídas lógicas</p>		<p>Não</p>	 <p>[50V] </p> <p>100K #1 #2 #3 #4</p> <p>0V</p>

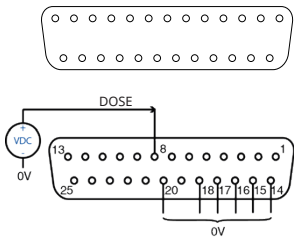
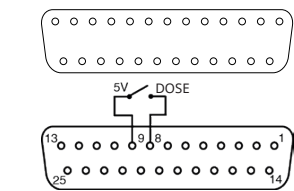


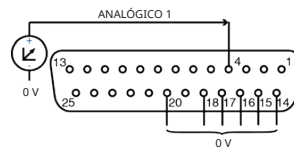

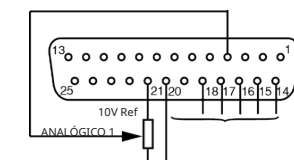

**Fiação para o conector D inferior**

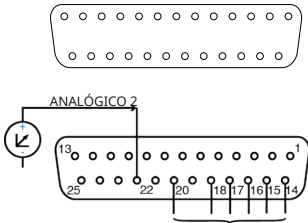
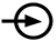
Função	Entrada ou saída	Configurável	Resposta de sinal
<p><b>FREQUÊNCIA DE TACÓGRAFO</b></p> 		<p>Não</p>	<p>5V TTL 1mA = </p>
<p><b>TACÓGRAFO</b></p> 		<p>Não</p>	<p>4 a 20 mA</p>
		<p>Não</p>	<p>0-10V</p>

Função	Entrada ou saída	Configurável	Resposta de sinal
<p><b>TTL 1</b></p> 		<p>Sim</p>	<p><b>Saída 1</b> 5V TTL 1mA =  </p>
<p><b>TTL 2</b></p> 		<p>Sim</p>	<p><b>Saída 2</b> 5V TTL 1mA =  </p>
<p><b>SENTIDO</b></p> 		<p>Não</p>	<p>0 =  1 [5-24V] =  </p>
			

Função	Entrada ou saída	Configurável	Resposta de sinal
<p><b>LIGA/DESLIGA</b></p> 		<p>Sim</p>	<p><b>Parada = alto</b>  0 =    1 [5-24V] = </p> <p><b>Parada = baixo</b>  0 =   1 [5-24V] =  </p>
<p><b>SENTIDO ATIVADO</b></p> 		<p>Não</p>	<p>0 =     1 [5-24V] =  </p>



Função	Entrada ou saída	Configurável	Resposta de sinal
<p><b>DOSE</b></p>  		<p>Não</p>	
<p><b>ANALÓGICO 1</b></p> 		<p>Sim</p>	<p>0-10V ou 4-20mA</p>
		<p>Sim</p>	<p>0-10V</p>

Função	Entrada ou saída	Configurável	Resposta de sinal
<b>ANALÓGICO 2</b> 		Não	0-10V/4-20mA [34K/250R] = ↗

### 13.4 Padrão - 25 vias D: limites de alimentação elétrica

Sinal	Conector	Número de pino	Tensão	Carga
5V Ref	Superior	18, 19	5V sem carga	Total de todos os pinos 10mA máx
	Inferior	9, 19, 23		
12V Ref	Superior	21	12V sem carga	Total de todos os pinos 10mA máx
	Inferior	25		
10V Ref	Inferior	21	10V sem carga	Carga mínima 4K7 ohms
VAUX	Superior	21	Nominal 22V (18-35V não regulada)	10mA Nom (100mA com fusível)

### 13.5 Módulos N padrões e SCADA



O cabo e passa-cabos recomendados devem ser usados para a versão IP66 (NEMA 4X) desta bomba, do contrário, a proteção de entrada pode ser prejudicada.



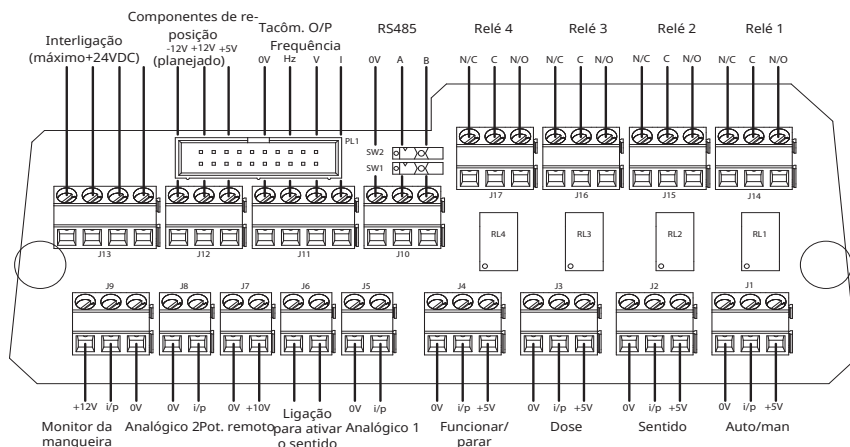
Verifique se a tampa do módulo permanece corretamente presa por todos os parafusos fornecidos. Deixar de fazê-lo pode prejudicar a proteção IP66 (NEMA 4X).



Certifique-se de que aberturas não usadas no módulo sejam vedadas com os plugues fornecidos. Deixar de fazê-lo pode prejudicar a proteção IP66 (NEMA 4X).

## 13.6 Módulo N Padrão

Nota: pode ser que nem todas as funções estejam disponíveis, isso dependerá do modelo da bomba.



Nota: Recomenda-se separar o módulo da bomba e deixar o conector de PCB anexado à parte traseira da bomba. Desconecte a cinta do Módulo da bomba usando os ejetores da cinta na placa do conector.









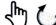





Cabo de controle recomendado: métrico = 0,14 mm<sup>2</sup> - 2,5 mm<sup>2</sup> sólido e 0,14 mm<sup>2</sup> - 1,5 mm<sup>2</sup> trançado. sistema USA = 26 AWG - 14 AWG sólido e 26 AWG - 16 AWG trançado. Cabo: circular. Diâmetro externo máx/mín que garanta vedação quando passado através do passa-cabos padrão: 9,5mm-5mm. **A seção do cabo deve ser circular para assegurar a vedação.**



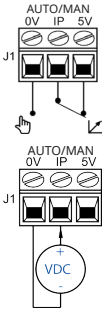


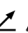

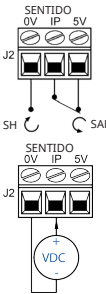




**Nunca aplique alimentação elétrica nos terminais dentro do módulo N. Aplique os sinais corretos aos terminais. Limite os sinais aos valores máximos indicados. Não aplique tensão em outros terminais. Isto pode ocasionar danos permanentes, não cobertos pela garantia. A classificação máxima dos contatos do relé desta bomba é de 30 VCC; a carga máxima é de 30 W.**

**Nota: Também adequado para baixa potência: ou seja 1mA com 5 VCC no mínimo.**

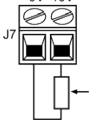
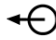
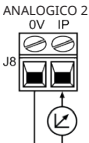



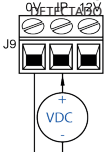
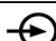
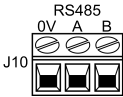
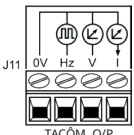
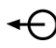
## Legenda dos símbolos

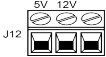
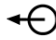
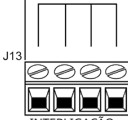
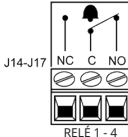
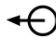



 EXECUTAR	 ENTRADA	 SECA (SEM VAZAM.)
 PARAR	 SAÍDA	 ÚMIDO (VAZAM. DETECTADO)
 ROTAÇÃO SENTIDO HORÁRIO	 CONTROLE MANUAL (TECLADO)	 MUDANÇA DE SENTIDO TECLADO
 ROTAÇÃO SENTIDO ANTI-HORÁRIO	 CONTROLE ANALÓGICO (4-20mA/0-10V)	 MUDANÇA DE SENTIDO REMOTO
	 ENTRADA DE TENSÃO EXTERNA	 INICIAR DOSAGEM NA BORDA DE LAVAGEM

## Módulo N Padrão: Conectores de entrada/saída

Conector nº	Função	Entrada ou saída	Configurável	Resposta de sinal
J1			Não	0 =  1 [5-24V] =  
J2			Não	0 =  1 [5-24V] =  

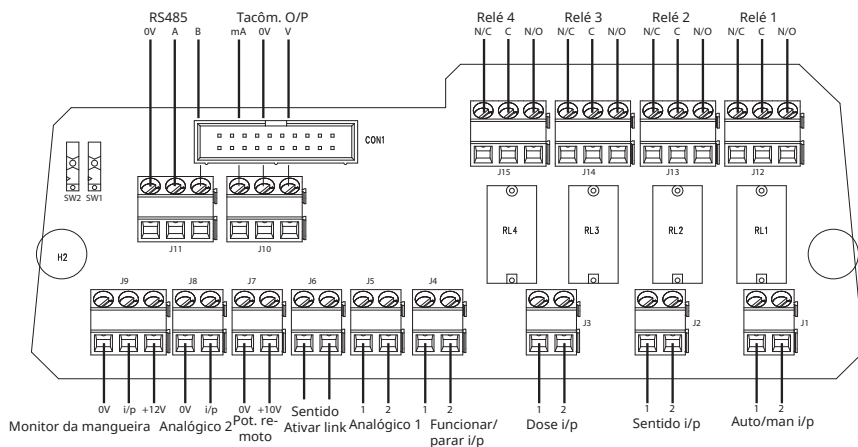
Conector nº	Função	Entrada ou saída	Configurável	Resposta de sinal
J3			Não	1 [5-24V] = 0 =
J4	<p>PARADA ALTO FUNCIONAR/ PARAR</p> <p>PARADA BAIXO FUNCIONAR/PA- RAR</p> <p>FUNCIONAR/ PARAR</p>		Sim	<p><b>Parada = alto</b></p> 0 = 1 [5-24V] =
J5	<p>ANALÓGICO 1 0V IP</p>		Sim	0-10V/4-20mA = [34K/250R]
J6	<p>SENTIDO EN 0V 1P</p>		Não	O/C = 0 =

Conector nº	Função	Entrada ou saída	Configurável	Resposta de sinal
J7	POT. REMOTO 0V 10V 		Não	10V 10mA Máx
J8	ANALÓGICO 2 0V IP 		Sim	0-10V/4-20mA [34K/250R] = ↗
J9	VAZAMENTO DETEC- TADO ALTO VAZAMENTO DETECTADO 0V IP 12V  VAZAMENTO DE- TECTADO BAIXO VAZAMENTO DE- TECTADO 0V IP 12V  VAZAMENTO DETECTADO 0V IP 12V 		Sim	<b>Vazamento = alto</b> 0 = ☀ 1 [5-24V] = ⚠ ⚠  <b>Vazamento = baixo</b> 0 = ⚠ ⚠ 1 [5-24V] = ☀
J10	RS485 0V A B 			
J11			Não	Hz=5V TTL V=0-10V I=4-20mA

Conector nº	Função	Entrada ou saída	Configurável	Resposta de sinal
J12	<p>COMPONENTES DE REPOSIÇÃO</p> <p>5V 12V</p>  <p>J12</p>		Não	Soma de todas as correntes 12V = 10mA CC Máx
J13	 <p>J13</p> <p>INTERLIGAÇÃO</p>			
J14,15,16,17	 <p>J14-J17</p> <p>NC C NO</p> <p>RELE 1 - 4</p>		Sim	 <p>BAIXO=N/C</p> <p>ALTO=N/O</p> <p>24V CC MÁX</p>
SW1	<p>SW1</p> 			Liga e desliga um resistor de terminação 124 R - Pode ser necessário para cabos de comprimento longo
SW2	<p>SW2</p> 			Liga e desliga um capacitor de filtro para uso opcional quando um terminal interno é selecionado. Pode ser útil se ocorrerem erros de dados com linhas longas.

## 13.7 Módulo N SCADA

Nota: pode ser que nem todas as funções estejam disponíveis, isso dependerá do modelo da bomba.



Cabo de controle recomendado: métrico = 0,14 mm<sup>2</sup> - 2,5 mm<sup>2</sup> sólido e 0,14 mm<sup>2</sup> - 1,5 mm<sup>2</sup> trançado. sistema USA = 26 AWG - 14 AWG sólido e 26 AWG - 16 AWG trançado. Cabo: circular. Diâmetro externo máx/mín que garanta vedação quando passado através do passa-cabos padrão: 9,5mm-5mm. **A seção do cabo deve ser circular, para assegurar a vedação.**




**Jamais aplique alimentação elétrica acima de 130 VCA aos terminais dentro do módulo SCADA. Aplique os sinais corretos nos terminais indicados. Limite os sinais aos valores máximos indicados. Não aplique tensão em outros terminais. Isto pode ocasionar danos permanentes, não cobertos pela garantia.**

- **130 VCA Máx nos relés dos terminais 1-4, Dosagem, Automático e Liga/Desliga**
- **Todos os outros são 30 VCC Máx.**

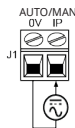
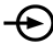

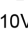
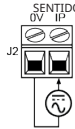
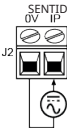


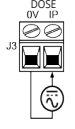

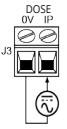
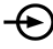
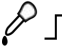
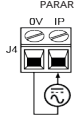


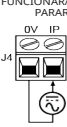







A classificação máxima dos contatos do relé desta bomba é de 1250 VA.

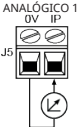








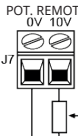
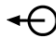
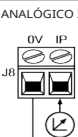

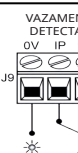
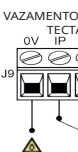
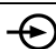




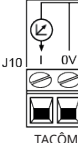
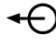


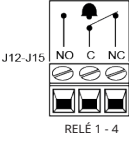
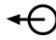


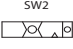
## Legenda dos símbolos

 EXECUTAR	 ENTRADA	 SECA (SEM VAZAM.)
 PARAR	 SAÍDA	 ÚMIDO (VAZAM. DETECTADO)
 ROTAÇÃO SENTIDO HORÁRIO	 CONTROLE MANUAL (TECLADO)	 MUDANÇA DE SENTIDO TECLADO
 ROTAÇÃO SENTIDO ANTI-HORÁRIO	 CONTROLE ANALÓGICO (4-20mA/0-10V)	 MUDANÇA DE SENTIDO REMOTO
	 ENTRADA CA (CORRENTE ALTERNADA)	 INICIAR DOSAGEM NA BORDA DE LAVAGEM

## Módulo SCADA N: Conectores de entrada/saída

Conector nº	Função	Entrada ou saída	Configurável	Resposta de sinal
J1			Não	0 =  1 [110VAC] =  
J2			No	0 =  1 [110VAC] =  
J3			Não	 1 [110VAC] =   0 = 
J4			Sim	<b>Parada = alto</b> 0 =   1 [110VAC] =   <b>Parada = baixo</b> 0 =  1 [110VAC] =  

Conector nº	Função	Entrada ou saída	Configurável	Resposta de sinal
J5	<p>ANALÓGICO 1</p> <p>0V IP</p> 		Sim	0-10V/4-20mA [34K/250R] = ↗
J6	<p>SENTIDO EN</p> <p>0V IP</p> 		Não	O/C =   0 =   
J7	<p>POT. REMOTO</p> <p>0V 10V</p> 		Não	10V 10mA Máx
J8	<p>ANALÓGICO 2</p> <p>0V IP</p> 		Sim	0-10V/4-20mA [34K/250R] = ↗
J9	<p>VAZAMENTO DETECTADO</p> <p>0V IP 12V</p>  <p>VAZAMENTO DE-TECTADO</p> <p>0V IP 12V</p> 		Sim	<p><b>Vazamento = alto</b></p> <p>0 = ☀</p> <p>1 [5-24V] =  </p> <p><b>Vazamento = baixo</b></p> <p>0 =  </p> <p>1 [5-24V] = ☀</p>
J10	 <p>TACOM. O/P</p>		Não	0-10V 4 a 20 mA

Conector nº	Função	Entrada ou saída	Configurável	Resposta de sinal
J12,J13,J14,J15			Sim	 BAIXO=N/C ALTO=N/O 110VCA MÁX
SW1				Liga e desliga um resistor de terminação 124 R - Pode ser necessário para cabos de comprimento longo
SW2				Liga e desliga um capacitor de filtro para uso opcional quando um terminal interno é selecionado. Pode ser útil se ocorrem erros de dados com linhas longas.

As bombas PROFIBUS podem ser integradas a uma rede PROFIBUS DP V0 usando-se um arquivo General Station Data (GSD). O arquivo identifica a bomba e contém dados importantes, incluindo suas configurações de comunicação, os comandos que pode receber e as informações de diagnóstico que pode passar para o PROFIBUS principal no momento da interrogação.

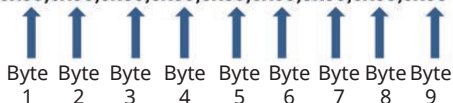
**Nota:** Poderá ser preciso inverter os bytes do fluxo de entrada e saída a bomba, devido à diferença no tratamento entre fornecedores de dispositivos principais.

O arquivo GSD, nome de arquivo WAMA0F70.GSD, pode ser encontrado em nosso site [wmftg.com](http://wmftg.com).

### Dados de Parâmetro do Usuário

Os dados de parâmetros do usuário são definidos com base nos valores digitados para a linha do arquivo GSD "Ext\_User\_Prm\_Data\_Const (0) Isso é indicado abaixo, sendo que os respectivos bytes podem ser encontrados na tabela. Não deverá ser feita nenhuma outra alteração no arquivo GSD e a Watson-Marlow não aceitará responsabilidade por falhas na bomba resultantes de alterações no arquivo GSD.

**Ext\_User\_Prm\_Data\_Const(0)= 0x00,0x00,0x00,0x00,0x00,0x00,0x00,0x00,0x00**



8 bit	Byte 1	Tipo da bomba
-------	--------	---------------

8 bit	Byte 2	Tipo de Cabeçote
8 bit	Byte 3	Velocidade mínima (byte alto de 16-bit não atribuído)
8 bit	Byte 4	Velocidade mínima (byte baixo de 16-bit não atribuído)
8 bit	Byte 5	Velocidade máxima (byte alto de 16-bit não atribuído)
8 bit	Byte 6	Velocidade máxima (byte baixo de 16-bit não atribuído)
8 bit	Byte 7	Configuração do modo de falha segura
8 bit	Byte 8	Velocidade de falha segura (byte alto de 16-bit não atribuído)
8 bit	Byte 9	Velocidade de falha segura (byte baixo de 16-bit não atribuído)

**Exemplos: Ext\_User\_Prm\_Data\_Const(0) =**

Tipo de bomba	Cabeçote	Definição velocidade e mín. fieldbus (byte alto)	Definição velocidade e mín. fieldbus (byte baixo)	Velocidade e máx. fieldbus (byte alto)	Velocidade e máx. fieldbus (byte baixo)	Falha segura	Velocidade de falha segura (byte alto)	Velocidade de falha segura (byte baixo)	
0x03	0x80	0x00	0x00	0x00	0x00	0x00	0x00	0x00	= 730 com cabeçote 720R
0x03	0x80	0x00	0x00	0x05	0xDC	0x00	0x00	0x00	= 730 com cabeçote 720R e velocidade máxima definida a 150RPM
0x03	0x80	0x01	0xF4	0x00	0x00	0x00	0x00	0x00	= 730 com cabeçote 720R e velocidade mínima definida a 50RPM

0x03	0x80	0x00	0x00	0x00	0x00	0x01	0x00	0x00	= 730 com cabeçote 720R e velocidade de falha segura definida para a última velocidade demandada
0x03	0x80	0x00	0x00	0x00	0x00	0x02	0x02	0xEE	= 730 com cabeçote 720R e velocidade de falha segura definida a 12,8 rpm

#### Tipo de bomba

Valor	Bomba
0x00	530 (PADRÃO)
0x01—	530
0x02—	630
0x03—	730

#### Tipo de cabeçote

Valor	Pumphead
0x—80	720R
0x—81	720RE (elemento sanitário)
0x—82	720RE (elemento industrial)

**Nota:** Os valores numéricos não podem incluir um ponto decimal. Para lançar uma velocidade, mova o ponto decimal uma casa para a direita e digite um número inteiro. Para lançar um tamanho de mangueira, mova o ponto decimal duas casas para a direita e digite um número inteiro. Vela os exemplos abaixo:

### Exemplos de dados

Velocidade (rpm)	Valor
123.4	1234

### Definição de velocidade mínima e máxima

Os parâmetros de velocidade mínima e máxima são usados para definir a velocidade mínima e máxima na interface PROFIBUS. Os valores são usados apenas se o bit correspondente na Palavra de Controle estiver habilitado e não for zero. Todos os valores são de 16 bits sem sinal em um décimo de RPM da velocidade de operação.

### Falha segura

O parâmetro do usuário de falha segura é usado para definir o curso de ação correto a ser tomado em caso de falha de comunicação PROFIBUS. O byte de falha segura é configurado conforme mostrado na tabela a seguir. Se não houver bits definidos ou um padrão de bit inválido for definido, o comportamento de segurança padrão será parar a bomba.

Bit	Descrição
0x00	Nenhuma ação de falha segura
0x01	Última velocidade demandada
0x02	Velocidade de falha segura

O parâmetro de velocidade de falha segura é usado para definir a velocidade em que a bomba deve ser acionada em caso de erro de comunicação PROFIBUS e se o bit 1 está definido no parâmetro do usuário de falha segura.

### Intercâmbio de dados do PROFIBUS

Endereço padrão:	126
Identificação PROFIBUS:	0x0F70
Arquivo GSD:	WAMA0F70.GSD
Configuração:	0x62, 0x5D (3 palavras fora, 14 palavras dentro)
Bytes de parâmetro do usuário:	6

Escrita Cíclica de Dados (do Máster para a bomba)		
16 bit	Byte 1	Palavra de controle (byte alto)
	Byte 2	Palavra de controle (byte baixo)

<b>Escrita Cíclica de Dados (do Máster para a bomba)</b>		
16 bit	Byte 3	Ponto de ajuste de velocidade do cabeçote (não atribuído) (byte alto)
	Byte 4	Ponto de ajuste de velocidade do cabeçote (não atribuído) (byte baixo)
16 bit	Byte 5	Definir a calibração de vazão para 10µl por rotação (byte alto)
	Byte 6	Definir a calibração de vazão para 10µl por rotação (byte baixo)

<b>Palavra de Controle</b>	
<b>Bit</b>	<b>Descrição</b>
0	Funcionamento do motor (1 = funcionamento)
1	Sentido (0 = direita, 1 = esquerda)
2	Reinício do tacógrafo (1 = reiniciar contagem)
3	Reservado
4	Habilitação de velocidades mín/máx de fieldbus (1 = habilitado)
5	Habilitação da calibração de vazão do fieldbus (1 = habilitado)
6-15	Reservado

<b>Leitura Cíclica de Dados (da bomba para a estação principal)</b>		
16 bit	Byte 1,	Palavra de status (byte alto)
	Byte 2	Palavra de status (byte baixo)
16 bit	Byte 3	Ponto de ajuste de velocidade do cabeçote (não atribuído) (byte alto)
	Byte 4	Ponto de ajuste de velocidade do cabeçote (não atribuído) (byte baixo)
16 bit	Byte 5	Horas de operação (byte alto)
	Byte 6	Horas de operação (byte baixo)
32 bit	Byte 7	Contador do tacômetro (byte alto)
	Byte 8	Contador do tacômetro (byte baixo)
	Byte 9	Contador do tacômetro (byte alto)
	Byte 10	Contador do tacômetro (byte baixo)

<b>Leitura Cíclica de Dados (da bomba para a estação principal)</b>		
16 bit	Byte 11	Calibração da vazão de saída da bomba em deci µl (por ex.: um valor de 4 indica 40µl) (byte alto)
	Byte 12	Calibração da vazão de saída da bomba em deci µl (por ex.: um valor de 4 indica 40µl) (byte baixo)
32 bit	Byte 13, 14, 15, 16	Não atribuído
32 bit	Byte 17, 18, 19, 20	Não atribuído
32 bit	Byte 21, 22, 23, 24	Não atribuído
32 bit	Byte 25, 26, 27, 28	Não atribuído

\*Nota - "Ponto de ajuste de velocidade do cabeçote (não atribuído)" reporta a velocidade de operação da bomba no modo Profibus.

As unidades são números inteiros de "rpm" e sempre serão as mesmas do "ponto de ajuste de velocidade do cabeçote" recebidas pela bomba.

Cientes que desejem confirmar a vazão da bomba devem usar o contador do tacômetro (que reporta as rotações do cabeçote com 10 incrementos = 1 rotação) e o valor de µl por rotação (byte 11,12) para calcular a vazão.

Por exemplo, reajuste o contador do tacômetro para zero e registre as mudanças nas leituras durante 1 minuto, em seguida calcule:

Vazão µl/min = (rotações do cabeçote em 1 min) x µl por rotação

= (mudança no contador do tacômetro em 1 min /10) x µl por rotação

<b>Palavra de Status</b>	
<b>Bit</b>	<b>Descrição</b>
0	Funcionamento do motor (1 = funcionamento)
1	Indicação de erro global (1 = erro)
2	Controle de fieldbus (1 = habilitado)
3	Tampa de proteção (somente para modelos com tampa de proteção) (1=tampa aberta)
4	Erro de sobrecorrente



Palavra de Status	
5	Erro de sub tensão
6	Erro de sobre tensão
7	Erro de sobre temperatura
8	Motor afogado
9	Falha de tacógrafo
10	Vazamento detectado
11	Ponto de Ajuste Baixo - Fora da faixa
12	Ponto de Ajuste Alto - Fora da faixa
13	Reservado
14	Reservado
15	Reservado

#### Dados de Diagnóstico Relacionado a Dispositivo

	Byte 1, 2, 3, 4, 5, 6*	Bytes secundários obrigatórios
8 bit	Byte 7	Byte de cabeçalho
8 bit	Byte 8	Modelo da bomba
8 bit	Byte 9	Cabeçote
8 bit	Byte 10	Tamanho de mangueira (byte alto)
8 bit	Byte 11	Tamanho de mangueira (byte baixo)
8 bit	Byte 12	Velocidade mín. (byte alto)
8 bit	Byte 13	Velocidade mín. (byte baixo)
8 bit	Byte 14	Velocidade máx. (byte alto)
8 bit	Byte 15	Velocidade máx. (byte baixo)
32 bit	Byte 16, 17, 18, 19	Versão de software, CPU principal
32 bit	Byte 20, 21, 22, 23	Versão de software, CPU de HMI
32 bit	Byte 24, 25, 26, 27	Versão de software, Flash
32 bit	Byte 28, 29, 30, 31	Versão de software, PROFIBUS CPU

\*Nota: os bytes de 1 a 6 podem não estar visíveis, dependendo do sistema principal empregado.

## Dados de diagnóstico relacionado a canal

Byte 1	Cabeçalho
Byte 2	Tipo de canal
Byte 3	Código de erro relacionado a canal

Dados de diagnóstico relacionado a canal	Byte 3
Erro global	=0xA9 (erro geral)
Excesso de corrente	=0xA1 (curto-circuito)
Subtensão	=0xA2 (tensão baixa)
Excesso de tensão	=0xA3 (tensão alta)
Sobretensão	=0xA5 (temperatura alta)
Motor afogado	=0xA4 (sobrecarga)
Falha de tacógrafo	=0xB1 (relacionado a dispositivo 0x11)
Vazamento detectado	=0xB2 (relacionado a dispositivo 0x12)
Ponto de ajuste fora do intervalo - baixo	=0xA8 (limite inferior excedido)
Ponto de ajuste fora do intervalo - alto	=0xA7 (limite superior excedido)
Alerta de nível de fluido	=0xB3 (relacionado a dispositivo 0x15)

Nota: formato de erro global: cabeçalho de 8 bits, tipo de canal de 8 bits, e tipo de erro de 8 bits

A operação dessa bomba sob controle PROFIBUS está além do escopo deste manual de instruções. Consulte sua literatura sobre a rede PROFIBUS para obter mais informações.

### Padrão - 9 vias D - Uso PROFIBUS

A interação entre a bomba a rede PROFIBUS se dá por um conector D de 9 vias na parte posterior da bomba (dentro do módulo N se a bomba for uma variante N). Deverão ser usados cabos apropriados para instalações PROFIBUS DP.



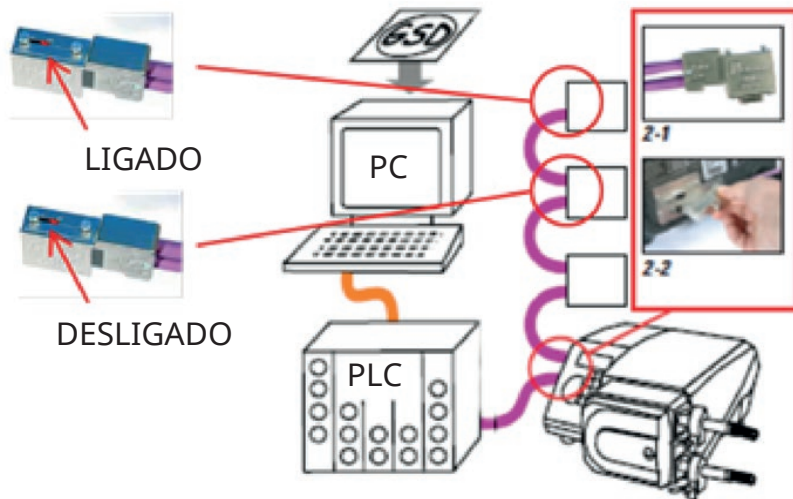
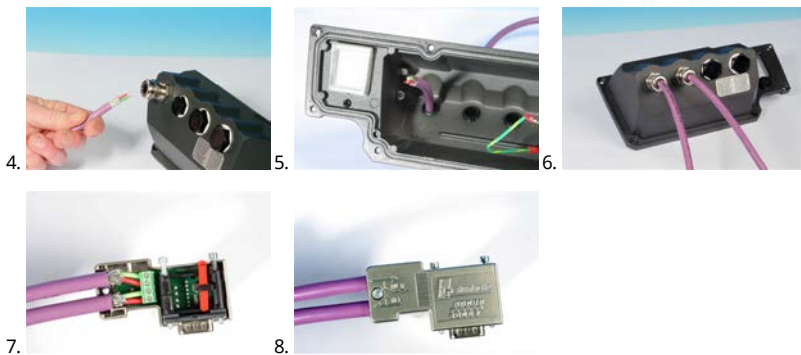
1.



2.



3.



Evite dobras acentuadas nos cabos de comunicação do PROFIBUS.



Siga o padrão de fiação PROFIBUS.

## 14 Ligar a bomba pela primeira vez

Ligue a bomba. A bomba exibe a tela inicial com o logotipo da Watson-Marlow por três segundos.



### 14.1 Seleção do idioma exibido

1. Use as teclas  $\wedge/\vee$  para selecionar o idioma e pressione **SELECT**.



2. O idioma selecionado será exibido na tela. Selecione **CONFIRM** para continuar. Todo o texto será exibido no idioma selecionado.



3. Selecione **REJECT** para rejeitar e retornar à tela de seleção de idioma. depois disso, passará para a tela principal.



## 14.2 Padrões iniciais

A bomba é previamente ajustada nos parâmetros de operação mostrados na tabela abaixo.

<b>Parâmetro</b>	<b>Padrão 730</b>
Language [idioma]	Não definido
Modo padrão	Manual
Velocidade manual padrão	360 rpm
Condição da bomba	Parada
Velocidade máx.	360 rpm
Sentido	SH
Pumphead	720R
Tube size [tamanho de mangueira]	25,4mm
Material da mangueira	Bioprene
Calibração de vazão	0,92 l/rot
Unidades de vazão	Rpm
Valor SG	1
Bloqueio do teclado	Desabilitado
Reinício automático	DESLIGADO
Tipo de sinal analógico	mA
Tipo de escalonamento analógico	mA
Corrente mínima analógica	5mA
Corrente máxima analógica	19mA
Vazão/rpm mínima analógica	0rpm
Vazão/rpm máx. analógica	360 rpm
Alarme de bips	LIGADO
Código de segurança	Não definido
Vazão MemoDose	Vazão intermediária do cabeçote selecionado
Volume MemoDose	100ml
Taxa de transmissão do número de bomba	9600
Bits de parada	2
Entrada remota de partida/parada	Alto = parar
Entrada do detector de vazamentos	Alto = vazamento
Entrada 4	Desabilitado
Entrada 5	Desabilitado
Saída 1	Funcionar/parar

<b>Parâmetro</b>	<b>Padrão 730</b>
Saída 1 - status	Alto = funcionamento
Saída 2	Sentido
Saída 2 - status	Alto = Direita
Saída 3	Auto/man
Saída 3 - status	Alto = automático
Saída 4	Alarme geral
Saída 4 - status	Alto = Alarme

A bomba está pronta para funcionar conforme as configurações acima.

Nota: A cor de fundo da tela muda conforme a condição de funcionamento, como segue:

- Um fundo branco indica que a bomba está parada
- Um fundo cinza indica que a bomba está funcionando
- Um fundo vermelho indica erro ou alarme

Todos os parâmetros operacionais podem ser modificados pressionando as teclas do painel (consulte a seção "Operação da bomba " Na página 20, na página 1).

**Se o recurso de reinício automático estiver ativado, ele pode fazer com que a bomba seja reiniciada assim que a energia for ligada.**

**O reinício automático somente afeta a operação do modo manual, do modo rede e do modo MemoDose.**



**Se o reinício automático estiver ativado, o símbolo "!" aparecerá na tela para avisar aos usuários que a bomba pode operar sem qualquer intervenção manual (a bomba volta a funcionar com as configurações anteriores).**

**Não use o reinício automático em mais de 12 vezes em 24 horas.**

**Recomendamos o uso do controle remoto quando for necessário um número alto de partidas.**



**Se a bomba está configurada para o modo rede ou modo analógico, ela responde a comandos remotos o tempo todo, inclusive imediatamente após a energia ser ligada. O símbolo "!" aparece na tela para avisar aos usuários que a bomba pode operar sem qualquer intervenção manual (por ex. um ponto de ajuste remoto pode dar partida na bomba, sem nenhuma tecla ser pressionada).**

## 15 Ligação da bomba em ciclos de alimentação de energia subsequentes

Sequências de ativação subsequentes passarão diretamente da tela de partida para a tela principal.

- A bomba inicia um teste ligado para confirmar o funcionamento da memória e equipamento. Se for encontrada falha, aparece um código de erro.
- A bomba exibe a tela de partida com o logotipo da Watson-Marlow por três segundos e, em seguida, a tela inicial
- Os padrões de inicialização são os utilizados quando a bomba foi desligada.

Verifique se a bomba está configurada para operar como necessário. A bomba está pronta para funcionar.

Todos os parâmetros operacionais podem ser modificados pressionando as teclas do painel (consulte "Operação da bomba " Na página 20, na página 1).

### Interrupção de energia

Esta bomba tem recurso de reinício automático (que somente afeta a operação no modo manual, modo rede e modo memodose) que, quando ativo, retornará a bomba ao estado operacional em que estava quando a alimentação foi cortada.

### Ciclos liga/desliga

Não ligue/desligue a bomba mais do que 12 vezes em 24 horas, seja manualmente ou utilizando o recurso de reinício automático (que somente afeta a operação no modo manual, modo rede e modo memodose). Recomendamos usar um controle remoto quando forem necessários ciclos de força de alta frequência.

**Se o recurso de reinício automático estiver ativado, ele pode fazer com que a bomba seja reiniciada assim que a energia for ligada.**

**O reinício automático somente afeta a operação do modo manual, do modo rede e do modo MemoDose.**



**Se o reinício automático estiver ativado, o símbolo "!" aparecerá na tela para avisar aos usuários que a bomba pode operar sem qualquer intervenção manual (a bomba volta a funcionar com as configurações anteriores).**

**Não use o reinício automático em mais de 12 vezes em 24 horas.**

**Recomendamos o uso do controle remoto quando for necessário um número alto de partidas.**



**Se a bomba está configurada para o modo rede ou modo analógico, ela responde a comandos remotos o tempo todo, inclusive imediatamente após a energia ser ligada. O símbolo "!" aparece na tela para avisar aos usuários que a bomba pode operar sem qualquer intervenção manual (por ex. um ponto de ajuste remoto pode dar partida na bomba, sem nenhuma tecla ser pressionada).**



## 16 Menu MODE (Modo)

Pressione **MODE** para exibir o menu de alteração de modo (Change mode).

Use as teclas  $\wedge$  and  $\vee$  para navegar pelos modos disponíveis:

- Manual (padrão)
- Calibração de vazão
- Analógica
- MemoDose
- CANCELAR



Use a tecla **SELECT** para selecionar o modo. Use a tecla de função da direita para alterar as configurações de modo.

## 17 Manual

Todos os ajustes e funções da bomba em modo manual são definidos e controlados por meio das teclas. Imediatamente depois da sequência de exibição de partida detalhada em: "Ligação da bomba em ciclos de alimentação de energia subsequentes " Na página 56, a tela principal do modo manual será exibida, a menos que a função de reinício automático esteja ativada.

O reinício automático é um recurso que somente afeta a operação da bomba quando ela está configurada para o modo manual, modo rede ou modo memodose. Se o reinício automático estiver ativado e a bomba estiver operando em um desses modos, ela retornará às últimas configurações conhecidas do modo de operação quando a alimentação elétrica for reiniciada. Quando a bomba estiver em funcionamento, será exibida uma seta animada para a direita. Em operação normal, o sentido de vazão é da abertura inferior do cabeçote para a abertura superior.

Se aparecer um ponto de exclamação (!), significa que a bomba poderá ser reiniciada automaticamente a qualquer momento. No modo manual, modo rede e modo memodose, a opção de reinício automático é configurável. Caso apareça um cadeado, isso indica que o teclado está travado.

### 17.1 INICIAR



Dê a partida na bomba conforme a vazão exibida, enquanto o fundo do mostrador passar para cinza. Pressionar isso não tem efeito se a bomba já estiver em funcionamento.

## 17.2 PARAR



Pare a bomba. A cor de fundo da tela muda para branco. Não tem efeito se a bomba não estiver em funcionamento.

## 17.3 AUMENTO E DIMINUIÇÃO DA VAZÃO



Use as teclas  $\wedge$  e  $\vee$  se quiser aumentar ou diminuir a vazão.

### Redução da vazão

- Pressionar a tecla apenas uma vez diminuirá a vazão pelo dígito menos significativo da unidade de vazão desejada.
- Pressione a tecla tantas vezes quanto necessárias para obter a vazão desejada.
- Mantenha a tecla pressionada para selecionar as vazões.

### Aumento da vazão

- Pressionar a tecla apenas uma vez aumentará a vazão pelo dígito menos significativo da unidade de vazão desejada.
- Pressione a tecla tantas vezes quanto necessárias para obter a vazão desejada.
- Mantenha a tecla pressionada para selecionar as vazões.

## 17.4 MAX FUNCTION (Função Max, modo manual somente)



- Pressione e mantenha pressionada a tecla **MAX** para operar com vazão máxima.
- Solte a tecla para parar a bomba.
- O volume distribuído e o tempo decorrido serão exibidos enquanto a tecla **MAX** for mantida pressionada.

## 18 Calibração de vazão

A bomba exibe a vazão em ml/min.

### 18.1 Configuração da calibração de vazão

Usando as teclas  $\wedge$  /  $\vee$ , selecione **Flow calibration** para calibrar a vazão e pressione **CALIBRATE** para calibrar.



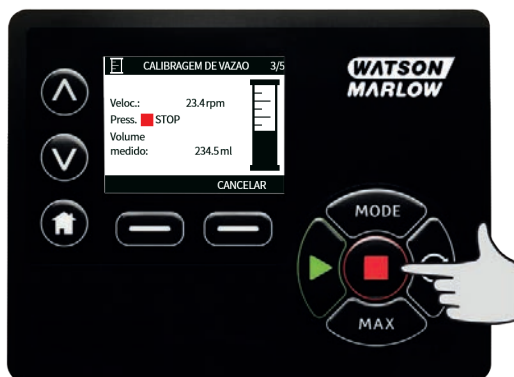
usando as teclas  $\wedge$  /  $\vee$ , digite o limite máximo de vazão e pressione **ENTER**.



Pressione **START** para começar a bombear o volume de fluido de calibração.



Pressione **STOP** para parar de bombear fluido de calibração.



Use as teclas ^/v para digitar o volume de fluido bombeado real.



Para aceitar a nova calibração, pressione **ACCEPT** ou **RECALIBRATE** para calibrar novamente e repetir o procedimento. Pressione **HOME** ou **MODE** para cancelar.

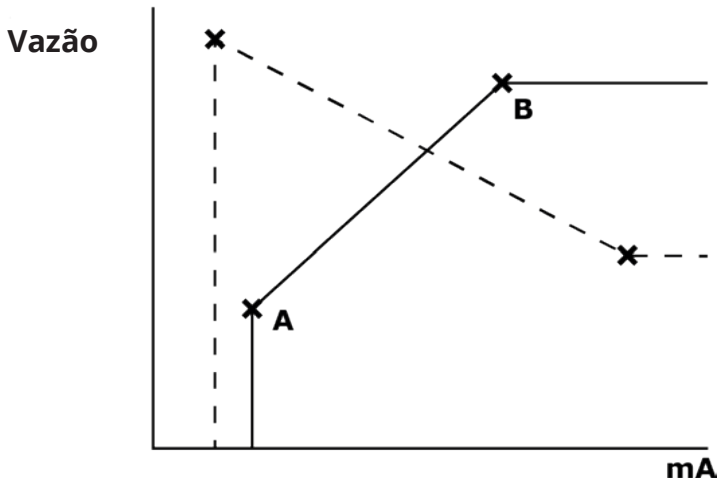


A bomba está calibrada.

## 19 Modo analógico

Nesse modo de operação remota, a vazão será proporcional à entrada do sinal externo em miliamperes ou sinal de tensão recebido pela bomba. A relação entre o sinal analógico externo e a vazão é determinada pela configuração de dois pontos A e B, conforme mostrado no gráfico abaixo. A vazão poderá ser proporcional ou inversamente proporcional à entrada analógica.

Os valores padrões armazenados na bomba são A (5 mA, 0%) e B (19,8mA, 100%).



Quando o sinal analógico recebido for maior que o nível definido pelo ponto A, a saída de condição de funcionamento será energizada conforme a bomba entra em funcionamento.

Para selecionar o modo analógico, selecione **MODE**. Usando as teclas  $\wedge$  /  $\vee$ , selecione **Analog** para analógico e pressione **SELECT** para selecionar.



O sinal analógico sendo recebido pela bomba é exibido, para informação somente, na tela INFO. Pressione **INFO** para exibir a informação.





## 19.1 Calibração analógica

A bomba deve ser parada antes de qualquer calibração dos valores.

Os sinais alto e baixo devem estar dentro do intervalo. Se o sinal enviado estiver fora do intervalo, não será possível definir o valor de entrada do sinal e passar para a próxima etapa do processo.

Selecione **MENU**, depois selecione o menu de modo em **MODE**. Usando as teclas  $\wedge$ / $\vee$ , selecione **Analog** para analógico e pressione **CALIBRATE** para calibrar.



## 19.2 Calibração da Entrada 1

Usando as teclas  $\wedge$  /  $\vee$ , selecione **Analog Input** para entrada analógica e pressione **SELECT** para selecionar.



Selecione o tipo de sinal de entrada usando as teclas  $\wedge$  /  $\vee$  e pressione **SELECT** para selecionar.



A bomba oferece a opção de entrada manual dos sinais mA ou V alto e baixo ou através de entrada analógica. A entrada dos valores em mA está descrita aqui. Contudo, o processo para entrada de sinais em V é idêntico.

Selecione se deseja introduzir os valores atuais manualmente através do teclado ou se os sinais de corrente serão aplicados eletricamente à entrada analógica.



### 19.3 Configuração de sinal alto

Envie a entrada de sinal alto à bomba ou digite o valor de corrente usando as teclas  $\wedge$  /  $\vee$  +/-.



Aparecerá ACCEPT (aceitar) quando um sinal de mA alto estiver dentro dos limites de tolerância. Pressione **ACCEPT** para aceitar a entrada do sinal alto ou **CANCEL** para cancelar e retornar à tela anterior.



## 19.4 Configuração de calibração de vazão alta

Usando as teclas  $\wedge$  /  $\vee$ , navegue até a vazão desejada. Selecione **SET FLOW** para definir a vazão ou pressione **BACK** para voltar à tela anterior.



## 19.5 Configuração de um sinal baixo

Envie a entrada de sinal baixo à bomba ou digite o valor de corrente usando as teclas  $\wedge / \vee + / -$ .



Se o intervalo entre o sinal baixo e o sinal alto for menor que 1,5 mA, será exibida a seguinte mensagem de erro.



Aparecerá ACCEPT (aceitar) quando um sinal de mA baixo estiver dentro dos limites de tolerância. Pressione **ACCEPT** para aceitar a entrada do sinal baixo ou **CANCEL** para cancelar e retornar à tela anterior.



## 19.6 Configuração de calibração de vazão baixa

Usando as teclas  $\wedge$  /  $\vee$ , navegue até o fator de escala desejado. Selecione **SET FLOW** (definir vazão).



Isso passará para a tela que confirma que a calibração está concluída. Selecione **ANALOG** para começar em modo analógico ou **MANUAL** para continuar em modo manual.



## 20 Modo MemoDose

A cada vez que a bomba é iniciada ao se pressionar **START**, ela registra o número de rotações do cabeçote que ocorrerão até **STOP** ser pressionado. O número de rotações é proporcional ao volume de fluido que foi distribuído: a dose. O modo MemoDose permite que o usuário repita a dose de um volume preciso de fluido. Isso pode ser feito com a distribuição de uma dose principal, ou pela digitação de um volume de dosagem através do teclado. O modo MemoDose pode repetir a dosagem de forma exata ou proporcional.

### 20.1 Para configurar o MemoDose

- Selecione **MODE**
- Usando as teclas  $\wedge$ / $\vee$ , selecione **MemoDose** e pressione **SETTINGS** para configurar

Nota: a bomba deve ser parada para entrar no modo de calibragem MemoDose.



### 20.2 Defina a vazão

Usando as teclas  $\wedge$ / $\vee$ , selecione **Flow rate** para vazão e pressione **SELECT** para selecionar.



Usando as teclas  $\wedge$ / $\vee$ , digite a vazão e pressione **SELECT** para selecionar.





### 20.3 Retomar dosagens interrompidas

O modo MemoDose permite retomar dosagens interrompida após um ciclo de alimentação (Nota: a função Auto-restart deve estar ligada para que isso funcione). Como opção, dosagens interrompidas podem ser descartadas e uma nova dosagem iniciada quando a energia retornar.

Na tela de configurações do MemoDose, use as teclas  $\wedge$  /  $\vee$  para navegar até **Resume Interrupted Dose** para retomar a dosagem interrompida e aperte **ENABLE** para ativar. A cruz vermelha se tornará uma marca verde para indicar que a retomada da dosagem interrompida está ativada. Se essa função estiver ativada, a tecla **ENABLE** (ativar) se transforma na tecla **DISABLE** (desativar). Se a tecla for pressionada, dosagens interrompidas serão descartadas depois de um ciclo de alimentação elétrica.



## 20.4 Dose principal

Usando as teclas  $\wedge$ / $\vee$ , selecione a dose principal em **Master dose** e pressione **SELECT** para selecionar.



A tela a seguir é exibida, pressione **MANUAL** para digitar a dosagem usando o teclado ou **DOSE** para distribuir uma dose principal.



## Distribuição da dose principal

Pressione **START** para iniciar a distribuição da dose principal.



Pressione **STOP** para terminar a distribuição da dose principal.



## Entrada manual de dosagem

Pressione **MANUAL** na tela da dosagem principal. Usando as teclas  $\wedge$  /  $\vee$ , digite o volume de dosagem necessário e pressione **SELECT** para selecionar e registrar a dosagem principal ou **CANCEL** para cancelar e voltar à tela de configuração do MemoDose (MemoDose Settings).



## Salvar o volume de dosagem

Pressione **SAVE** para salvar e registrar a dosagem principal ou **CANCEL** para cancelar e voltar à tela de configuração do MemoDose (MemoDose Settings).



Ao terminar as configurações do MemoDose, a tela a seguir será exibida; pressione **MEMODOSE** para iniciar em Modo MemoDose ou **BACK** para voltar às configurações do MemoDose settings.



## 20.5 Dosagem manual

Na tela inicial (Home) do MemoDose, pressione **START** para iniciar e distribuir uma dose. A tela exibe a vazão da dose e a contagem regressiva da dose restante de 100% a 0%.



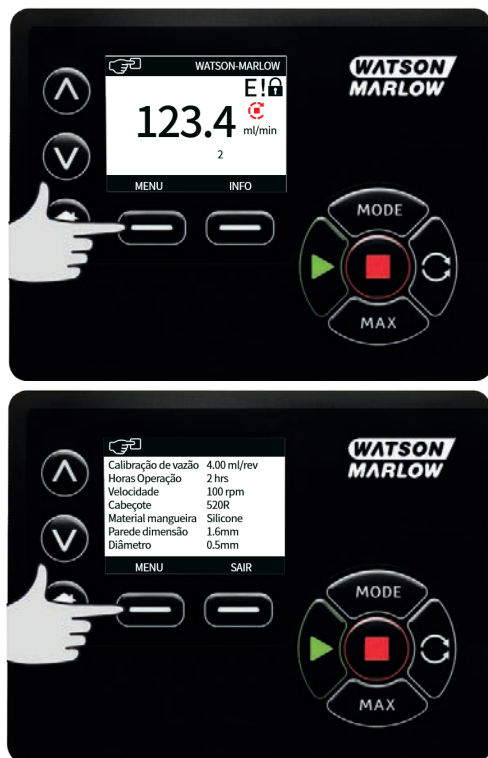
Se a dose distribuída for diferente do volume exigido, a porcentagem pode ser ajustada dentro dos limites de 50% a 150% da dose principal. Use as teclas  $\wedge/\vee$  para alterar a porcentagem. A nova dosagem é exibida como porcentagem na tela inicial.



Se **STOP** seja pressionado durante a dosagem, a bomba para. Pressione **START** se quiser retomar ou descartar a dosagem interrompida, dependendo das configurações em "Retomar dosagens interrompidas" Na página 73.

## 21 Menu principal

Para acessar o menu principal, pressione o botão **MENU** em uma das telas HOME ou INFO.



Isso fará com que o menu principal seja exibido como segue. Use as teclas  $\wedge$  /  $\vee$  para movimentar a barra de seleção entre as opções desejadas.

Pressione **SELECT** para selecionar uma opção.

Pressione **EXIT** para sair e retornar à tela de onde MENU foi acionado.





## 21.1 Configurações de segurança

Configurações de segurança podem ser alteradas selecionando-se **SECURITY SETTINGS** no menu principal.

### Bloqueio automático do teclado

Pressione **ENABLE/DISABLE** (ativar/desativar) para ligar e desligar a opção Auto keypad lock (bloqueio automático do teclado). Quando ativada essa opção, o teclado será bloqueado após 20 segundos de inatividade.



Uma vez bloqueado, será exibida a tela abaixo quando uma tecla for pressionada. Para desbloquear o teclado, pressione as duas teclas de desbloqueio (**UNLOCK**) ao mesmo tempo.



O ícone de cadeado aparecerá na tela principal de modo de operação para mostrar que o bloqueio do teclado está ativo.



Note que a tecla STOP (parar) sempre funcionará, mesmo que o teclado esteja bloqueado.

### Proteção por senha

Usando as teclas  $\wedge$  /  $\vee$ , selecione a proteção por senha numérica em **PIN protection** no menu de configuração de proteção SECURITY SETTINGS e pressione **ENABLE/DISABLE** para ligar ou desligar a proteção por senha numérica. Se a proteção por senha numérica tiver sido ativada, uma senha numérica de nível Master será necessária para desativar o bloqueio por senha numérica.

### Configuração de senha numérica Master

A configuração de uma senha numérica Master protege todas as funções. Com a senha numérica Master, é possível ativar funções de forma seletiva para dois operadores adicionais. Esses operadores serão definidos como Usuário 1 e Usuário 2. Os usuários poderão acessar essa funcionalidade inserindo uma senha numérica designada a eles pelo usuário Master. Para definir a senha numérica Master, navegue na tela até o nível Master e pressione **ENABLE** para ativar.



Para definir uma senha numérica Master de quatro dígitos, use as teclas  $\wedge$  /  $\vee$  para selecionar cada dígito no intervalo de 0 a 9. Após escolher o dígito, pressione a tecla **NEXT DIGIT** para passar para o próximo dígito. Depois de selecionar o quarto dígito, pressione **ENTER**.



Em seguida, pressione **CONFIRM** para confirmar que o número digitado é a senha selecionada. Pressione **CHANGE** para refazer a digitação da senha.



Será exibida a tela a seguir para indicar que a senha numérica foi aplicada ao acesso a todas as funções. Pressione **NEXT** para ativar de forma seletiva o acesso a funções pelo Usuário 1 e Usuário 2.



### Configuração das definições de segurança do Usuário 1

A tela de nível PIN PROTECTION (proteção por senha numérica) será exibida com User 1 (usuário 1) destacado, pressione **ENABLE** para configurar as definições de segurança do Usuário 1 ou navegue na tela para configurar um usuário alternativo.



Ao usar a opção **ENABLE** para ativar as definições de segurança do usuário 1, será exibido na tela a entrada da senha numérica para o Usuário 1. Para definir uma senha numérica de quatro dígitos para o Usuário 1, use as teclas  $\wedge$  /  $\vee$  para selecionar cada dígito no intervalo de 0 a 9. Após escolher o dígito, pressione a tecla **NEXT DIGIT** para passar para o próximo dígito. Depois de selecionar o quarto dígito, pressione **ENTER**.



Em seguida, pressione **CONFIRM** para confirmar que o número digitado é a senha selecionada. Pressione **CHANGE** para refazer a digitação da senha.



Para definir a função permitida, use as teclas  $\wedge$  /  $\vee$  para selecionar a função e pressione **ENABLE** para ativar. A senha numérica do Usuário 1 permitirá acesso somente à função ativada. Para desativar a função, destaque a função ativada e pressione **DISABLE**. Quando todas as funções necessárias tiverem sido ativadas, pressione **FINISH** para terminar.



## Configuração de segurança do Usuário 2

A tela de nível PIN PROTECTION para proteção por senha numérica será exibida com User 2 (usuário 2) destacado. Pressione **ENABLE** para configurar as definições de segurança do Usuário 2 ou navegue na tela para configurar um usuário alternativo.



Ao usar a opção **ENABLE** para ativar as definições de segurança do usuário 2, será exibido na tela a entrada da senha numérica para o Usuário 2. Para definir uma senha numérica de quatro dígitos para o Usuário 2, use as teclas  $\wedge$  /  $\vee$  para selecionar cada dígito no intervalo de 0 a 9. Após escolher o dígito, pressione a tecla **NEXT DIGIT** para passar para o próximo dígito. Depois de selecionar o quarto dígito, pressione **ENTER**.



Para definir a função permitida, use as teclas  $\wedge$  /  $\vee$  para selecionar a função e pressione **ENABLE** para ativar. A senha numérica do Usuário 2 permitirá acesso somente à função ativada. Para desativar a função, destaque a função ativada e pressione **DISABLE**. Quando todas as funções necessárias tiverem sido ativadas, pressione **FINISH** para terminar.





**Nota:** depois que as configurações de segurança do Usuário 1 e do Usuário 2 tiverem sido definidas pelo Master, somente a senha numérica Master permitirá acesso às configurações de segurança.

A tela HOME será exibida. Agora será necessária uma senha numérica para acessar todas as funções. A senha numérica Master acessa todas as funções da bomba, enquanto a senha numérica do Usuário 1 e do Usuário 2 acessa somente as funções definidas. Para digitar a senha numérica, use as teclas  $\wedge$  /  $\vee$  para selecionar cada dígito no intervalo de 0 a 9. Após escolher o dígito, pressione a tecla **NEXT DIGIT** para passar para o próximo dígito. Depois de selecionar o quarto dígito, pressione **ENTER**.



Se a senha numérica estiver incorreta, a seguinte tela será exibida. NOTA: essa tela também será mostrada se a senha numérica digitada não permitir o acesso à função.



Se for digitada uma senha numérica que já esteja em uso, a tela a seguir será exibida. Pressione **CHANGE** para digitar uma senha numérica alternativa e **EXIT** para cancelar



Se a senha numérica digitada não permitir o acesso à função, a tela a seguir será exibida.



### Bipe do teclado

Na tela de configurações de segurança (SECURITY), navegue até a opção de bipe de teclado (Keypad beep) usando as teclas  $\wedge$  /  $\vee$  e selecione **ENABLE** para ativar. A bomba passará a emitir um bipe cada vez que uma tecla for pressionada.



## Inserção desenha na partida

A configuração **Inserção de senha na partida** pode ser usada para definir se o software deve exigir ou não a entrada de uma senha na partida.

Esse recurso também significa que a capacidade de reinício automático passar a ser independente do fornecimento de senha após a partida.

Se a configuração estiver ativada , após a bomba ser desligada e religada, será exigida uma senha para a tela de controle principal poder ser aberta.

Se a configuração estiver desativada , após a bomba ser desligada e religada, não será exigida uma senha para abrir a tela de controle principal.

A resposta de reinício automático da bomba após um ciclo de desliga/liga independe agora da entrada de senha.

A configuração padrão vem como ativada , portanto, será exigida uma senha após a bomba ser desligada e religada para a tela de controle principal poder ser aberta.

Desativar esse recurso não muda nenhum outro aspecto das operações que usam senha. Qualquer pessoa que deseje alterar as configurações da bomba continuará a ter que digitar a senha primeiro.

## 21.2 Definições gerais

Para visualizar o menu de configurações gerais, selecione **GENERAL SETTINGS** no menu principal.

### Reinício automático

Essa bomba inclui um recurso chamado reinício automático. Essa configuração somente afeta a operação da bomba no modo manual, modo rede e modo memodose.

Se a bomba estiver operando em um desses modos e esse recurso estiver ativado (definido para "yes"), a maneira como a bomba responderá após ser desligada e religada será alterada.

A ativação do reinício automático faz com que a bomba lembre de suas configurações atuais de operação após a alimentação de energia ser cortada e restaurada.

Esse parâmetro somente afeta a operação no modo manual, modo rede e modo memodose.

O símbolo '!' é exibido quando o recurso de reinício automático estiver ativado para avisar aos usuários que a bomba foi configurada de uma maneira que pode começar a operar de forma inesperada.

Pressione **ENABLE/DISABLE** para ativar e desativar o recurso de reinício automático (somente em modo manual, modo rede e modo memodose).



Não use o reinício automático em mais de 12 vezes em 24 horas. Recomendamos o uso do controle remoto quando for necessário um número alto de partidas.



Se o recurso de reinício automático estiver ativado, ele pode fazer com que a bomba seja reiniciada assim que a energia for ligada.

O reinício automático somente afeta a operação do modo manual, do modo rede e do modo MemoDose.

Se o reinício automático estiver ativado, o símbolo "!" aparecerá na tela para avisar aos usuários que a bomba pode operar sem qualquer intervenção manual (a bomba volta a funcionar com as configurações anteriores).

Não use o reinício automático em mais de 12 vezes em 24 horas. Recomendamos o uso do controle remoto quando for necessário um número alto de partidas.



Se a bomba está configurada para o modo rede ou modo analógico, ela responde a comandos remotos o tempo todo, inclusive imediatamente após a energia ser ligada. O símbolo "!" aparece na tela para avisar aos usuários que a bomba pode operar sem qualquer intervenção manual (por ex. um ponto de ajuste remoto pode dar partida na bomba, sem nenhuma tecla ser pressionada).

O símbolo ! é um aviso de que a bomba pode ser acionada remotamente a qualquer momento. Ele é exibido sempre que a bomba estiver em algum modo de controle remoto (modo analógico ou rede). Ele também é exibido quando o reinício automático estiver ativado, pois a bomba pode começar a operar após ser desligada e religada (o reinício automático aplica-se aos modos manual, rede e memodose).



### Unidades de vazão

A unidade de vazão que estiver selecionada no momento é exibida no lado direito da tela. Para alterar unidades de vazão, mova a barra de seleção por sobre a entrada no menu de unidade de vazão e pressione **SELECT** para selecionar.

Use as teclas  $\wedge$  /  $\vee$  para mover a barra de seleção por sobre a unidade de vazão necessária, depois pressione **SELECT** para selecionar. Todas as vazões passarão a ser exibidas nas telas nas unidades selecionadas.



Se a unidade de vazão de massa for selecionada, a gravidade específica do fluido deverá ser informada. A seguinte tela será exibida:



Use as teclas  $\wedge$   $\vee$  para digitar o valor da gravidade específica e pressione **SELECT** para selecionar.

### Pump label (Identificação da bomba)

A identificação da bomba é uma sequência alfanumérica de 20 dígitos definida pelo usuário e exibida na barra de cabeçalho da tela inicial. Para definir ou editar a identificação da bomba, mova a barra de seleção sobre o menu Pump label e pressione **SELECT** para selecionar. Se já houver uma identificação da bomba previamente definida, esta será exibida na tela para permitir sua edição. Caso contrário, será exibida a identificação padrão "WATSON-MARLOW".



Use as teclas ^ /v para ver os caracteres disponíveis para cada dígito. Os caracteres disponíveis vão de 0-9, A-Z, e ESPAÇO.

Pressione **NEXT** para passar para o próximo caractere, ou **PREVIOUS** para voltar ao caractere anterior.



Pressione **FINISH** para terminar e salvar o que foi digitado e voltar ao menu de configurações gerais.





## Tipo de cabeçote

Selecione as configurações gerais em GENERAL SETTINGS no menu principal.

Use as teclas  $\wedge$  /  $\vee$  para ir até a barra de seleção acima de **Pumphead type** (tipo de cabeçote) e pressione **SELECT** para selecionar. Será exibida a tela a seguir.



Use as teclas  $\wedge$  /  $\vee$  para ir até a barra de seleção acima de **Pumphead** (cabeçote) e pressione **SELECT** para selecionar.



Use as teclas  $\wedge$  /  $\vee$  para ir até a barra de seleção acima do tipo de cabeçote necessário e pressione **SELECT** para selecionar.

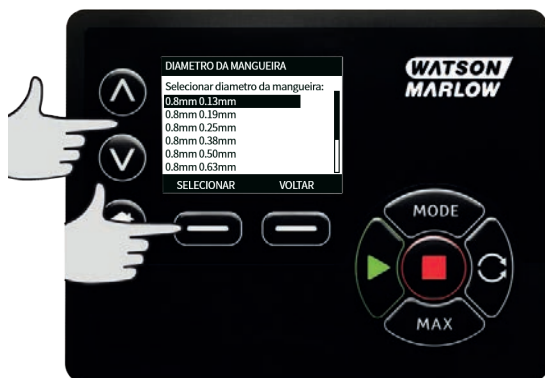


### Tamanho e material de mangueira

Selecione o tamanho de mangueira em **Tube size** na tela de configurações gerais GENERAL SETTINGS, depois use as teclas  $\wedge$  /  $\vee$  para ir até a barra de seleção acima de **Bore size** (diâmetro interno) e pressione **SELECT** para selecionar.



Use as teclas  $\wedge$  /  $\vee$  para ir até a barra de seleção acima do tamanho de mangueira a ser usado e pressione **SELECT** para selecionar.



Se um elemento LoadSure tiver sido selecionado, então o tamanho de mangueira será exibido assim como pressão e diâmetro interno.



Essa tela permite ainda selecionar o material da mangueira utilizada.

Use as teclas  $\wedge$  /  $\vee$  para ir até a barra de seleção acima de **Tube material** (material da mangueira) e pressione **SELECT** para selecionar.



Use as teclas  $\wedge$  /  $\vee$  para ir até a barra de seleção acima do material de mangueira a ser usado e pressione **SELECT** para selecionar.



A tela de modelo de cabeçote PUMPHEAD MODEL permite que o número de lote da mangueira seja registrado para referência futura. Use as teclas  $\wedge$  /  $\vee$  para ir até a barra de seleção acima de **Tube lot number** (número do lote da mangueira) e pressione **SELECT** para selecionar.

Use as teclas  $\wedge$  /  $\vee$  para ver os caracteres disponíveis para cada dígito. Os caracteres disponíveis vão de 0-9, A-Z, e ESPAÇO.

Pressione **NEXT** para passar para o próximo caractere, ou **PREVIOUS** para voltar ao último caractere.



Pressione **FINISH** para terminar e salvar o que foi digitado e voltar ao menu de configurações gerais.

### Restaurar padrões

Para restaurar as configurações padronizadas de fábrica, selecione **Restore defaults** no menu de configurações gerais.

Há duas telas de confirmação para assegurar que não haja erro na realização dessa função.

Pressione **CONFIRM**, seguida de **RE-CONFIRM**, para retornar aos padrões de fábrica.



## Language [idioma]

Selecione idioma no menu de configurações gerais para escolher um idioma diferente no monitor da bomba. Pare a bomba antes de alterar o idioma.

Use as teclas ^/v para movimentar a barra de seleção até o idioma desejado. Pressione **SELECT** para confirmar.



O idioma selecionado será exibido na tela. Pressione **CONFIRM** para confirmar e continuar e, a partir daí, todo o texto será exibido no idioma selecionado.

Pressione **REJEITA** para rejeitar e retornar à tela de seleção de idioma.



## Menu MODE (Modo)

Ao selecionar o menu **MODE** (modo) no menu principal, o usuário acessará o submenu mostrado abaixo. É o mesmo que acontece quando pressionamos a tecla **MODE**. Consulte "Menu de modo" na página 1 para mais detalhes.

## 21.3 Configurações de controle

Selecione **CONTROL SETTINGS** (configurações de controle) no menu principal para acessar o submenu mostrado abaixo. Use as teclas  $\wedge/\vee$  para movimentar a barra de seleção. Pressione **SELECT** para selecionar a função desejada.



### Limite de velocidade

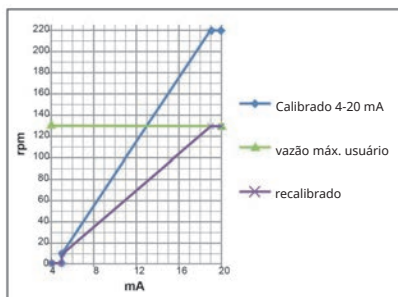
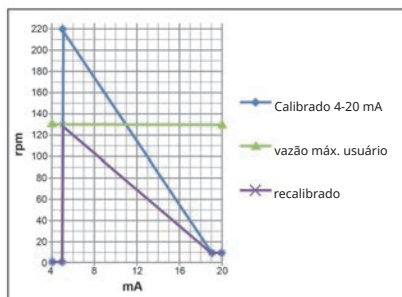
A velocidade máxima em que a bomba é capaz de operar é 360 rpm.

Selecione **Speed limit** no menu de configurações de controle para definir uma velocidade máxima mais baixa para a bomba.

Esse limite de velocidade será aplicado a todos os modos de operação.

Use as teclas  $\wedge/\vee$  para ajustar o valor e pressione **SAVE** para definir.

Alterar a velocidade máxima automaticamente reorganiza a resposta do controle de velocidade analógica e reorganiza o sinal de saída do tacômetro analógico.





## Zerar horas de funcionamento

Selecione **Reset run hours** no menu de configurações de controle.

Selecione **RESET** para zerar o contador de horas de funcionamento. O contador de horas de funcionamento pode ser visualizado pressionando-se **INFO** na tela principal. Será exibida a tela a seguir. Pressione **RESET** para reiniciar as horas de funcionamento ou **CANCEL** para cancelar e voltar ao menu de definições de controle CONTROL SETTINGS.



## 21.4 Configuração de saídas

Selecione **Configure outputs** no menu de configurações de controle.

### Saídas 1 a 4

Use as teclas  $\wedge$  /  $\vee$  e pressione **SELECT** para selecionar a saída a ser configurada.



Use as teclas  $\wedge$  /  $\vee$  e pressione para **SELECT** para selecionar a condição necessária para a saída selecionada. O símbolo de marcação indica a configuração atual.



Use as teclas  $\wedge$  /  $\vee$  e pressione para **SELECT** para selecionar o estado de lógica da saída selecionada.

Pressione **SELECT** (seleção) para programar a saída ou **BACK** para retornar e cancelar.



## Saída de 4-20 mA



Selecione **4-20mA** para configurar a resposta da saída de 4-20mA da bomba.



Use as teclas  $\wedge$  /  $\vee$  e pressione **SELECT** para selecionar a configuração necessária:

**Full scale 0 to 125 rpm** – A saída de 4 20mA será baseada na faixa de velocidades completa da bomba. Com 0 rpm a bomba terá a saída de 4mA, com 125 rpm a bomba terá a saída de 20mA.

**Match input scale** – A saída de 4-20mA será dimensionada na mesma faixa que a entrada de 4-20mA. Ou seja, se a entrada de 4-20mA foi dimensionada para fornecer 4mA=0 rpm e 20mA=20 rpm, então uma entrada de 12mA resultará em uma velocidade definida de 10 rpm e uma saída de 12mA.

## 21.5 Configuração de entradas

Selecione **Configure inputs** (configurar entradas) no menu de configurações de controle.

Use as teclas  $\wedge$  /  $\vee$  e pressione **SELECT** para selecionar a entrada a ser configurada.



Use as teclas  $\wedge$  /  $\vee$  e pressione **SELECT** para selecionar o estado de lógica da saída selecionada.

Pressione **SELECT** (seleção) para programar a saída ou **BACK** para retornar e cancelar.



NOTA: Nesse modelo, as entradas 4 e 5 são configuradas para um sensor de pressão.

## Desativar parada remota no modo manual

Os usuários podem desativar/ativar a entrada de parada remota quando a bomba estiver no modo manual definindo as configurações de "partida/parada" através da seguinte sequência.



O padrão é ✖. A entrada partida/parada não está desativada no modo manual. Pressione **SELECT** para mudar a configuração de ✓.



Pressione **HOME** para retornar e salvar a configuração. A entrada está agora desativada no modo manual.



### Ativar parada remota no modo manual

O padrão é ✓. A entrada partida/parada está desativada. Pressione **SELECT** para abrir o menu do estado de lógica.



Use as teclas  $\wedge$  /  $\vee$  e pressione **SELECT** para escolher o estado de lógica da entrada selecionada para o hardware de controle conectado.



Pressione **HOME** para retornar e salvar a configuração. A entrada está agora ativada no modo manual.



## 22 Ajuda

### 22.1 Ajuda

Selecione Help (ajuda) no menu principal para acessar as telas de ajuda.



VERSAO DE SOFTWARE	VERSAO DO BOOTLOADER
Main Processor Code: 1.2	Main Processor Code: 1.2
HMI Processor Code: 1.2	HMI Processor Code: 1.2
HMI Screen Resources: 1.2	
PROCESSOR Processor Code: 1.2	
BOOTLOADER	VOLTAR
	VOLTAR



## 23 Diagnóstico e solução de problemas

**Se o visor da bomba permanecer em branco quando a bomba estiver ligada, verifique os seguintes itens:**

- Verifique se existe alimentação da rede elétrica para a bomba.
- Verifique o fusível no plugue da alimentação elétrica, caso exista um.
- Verifique a posição do seletor de tensão na parte posterior da bomba.
- Verifique o interruptor da alimentação da rede elétrica na parte posterior da bomba.
- Verifique o fusível na caixa de fusível no centro da placa do interruptor, na parte posterior da bomba.

**Se a bomba funcionar e não houver fluxo, ou este for muito pequeno, verifique os seguintes itens:**

- Verifique se há alimentação de fluido para a bomba.
- Procure por dobras ou bloqueios nas linhas.
- Verifique se há válvulas abertas na linha.
- Confirme se a mangueira e o rotor estão no cabeçote.
- Verifique se a mangueira não está rompida ou estourada.
- Verifique se estão sendo usadas mangueiras com a espessura de parede correta.
- Verifique o sentido de rotação.
- Verifique se o rotor não está deslizando no eixo do acionador.

**Se a bomba ligar, mas não funcionar:**

- Verifique a função de parada remota e a configuração.
- Verifique o modo em que você está, se é o modo analógico.
- Tente fazer a bomba operar e funcionar em modo manual.

## 23.1 Detecção de vazamento

Se houver um detector de vazamento Watson-Marlow instalado no cabeçote e for detectado um vazamento, a bomba enviará a seguinte mensagem:



Siga as instruções em "Troca de mangueira " Na página 120 para trocar a mangueira ou o elemento da mangueira.

Se essa mensagem for repetida quando a alimentação elétrica retornar à bomba, verifique se o detector de vazamento está limpo e sem detritos e ligue a alimentação elétrica da bomba.

**Nota:** A mensagem continuará a ser exibida a menos que o vazamento seja eliminado e a tecla de confirmação pressionada.

## 23.2 Códigos de erro

Se ocorrer um erro interno, será exibida uma tela de erro com fundo vermelho. Nota: Sinal fora do intervalo, excesso de sinal e telas de erro de vazamento detectado informam a natureza de uma condição externa. Elas não piscam.

Códigos de erro	Condição de erro	Ação sugerida
Er 0	Erro de escrita de FRAM	Tente reiniciar, com o interruptor OFF/ON (liga/desliga). Ou entre em contato com o suporte.
Er 1	Corrupção de FRAM	Tente reiniciar, com o interruptor OFF/ON (liga/desliga). Ou entre em contato com o suporte.
Er 2	Erro de escrita de FLASH durante atualização do acionamento	Tente reiniciar, com o interruptor OFF/ON (liga/desliga). Ou entre em contato com o suporte.
Er 3	Corrupção de FLASH	Tente reiniciar, com o interruptor OFF/ON (liga/desliga). Ou entre em contato com o suporte.
Er 4	Erro de sombra de FRAM	Tente reiniciar, com o interruptor OFF/ON (liga/desliga). Ou entre em contato com o suporte.
Er 9	Motor afogado	Pare a bomba imediatamente. Verifique o cabeçote e a mangueira. Ligar/desligar pelo interruptor pode reiniciar. Ou entre em contato com o suporte.

<b>Códigos de erro</b>	<b>Condição de erro</b>	<b>Ação sugerida</b>
Er10	Falha de tacógrafo	Pare a bomba imediatamente. Ligar/desligar pelo interruptor pode reiniciar. Ou entre em contato com o suporte.
Er14	Erro de velocidade	Pare a bomba imediatamente. Ligar/desligar pelo interruptor pode reiniciar. Ou entre em contato com o suporte.
Er15	Excesso de corrente	Pare a bomba imediatamente. Ligar/desligar pelo interruptor pode reiniciar. Ou entre em contato com o suporte.
Er16	Excesso de tensão	Pare a bomba imediatamente. Verifique a alimentação elétrica. Ligar/desligar pelo interruptor pode reiniciar.
Er17	Subtensão	Pare a bomba imediatamente. Verifique a alimentação elétrica. Ligar/desligar pelo interruptor pode reiniciar.
Er20	Sinal fora de faixa	Verifique o alcance do sinal de controle analógico. Ajuste o sinal conforme necessário. Ou entre em contato com o suporte.
Er21	Excesso de sinal	Reduza o alcance do sinal de controle analógico.
Err50	Erro de comunicação (erro interno de comunicação da bomba e não um erro de rede)	Tente reiniciar, com o interruptor OFF/ON (liga/desliga). Ou entre em contato com o suporte.

### 23.3 Suporte técnico

Watson-Marlow Fluid Technology Group  
Falmouth, Cornwall  
TR11 4RU  
REINO UNIDO

Fale com seu representante Watson-Marlow local para obter orientação.  
[www.wmftg.com/contact](http://www.wmftg.com/contact)

## 24 Manutenção do acionamento

Não existem peças dentro da bomba que possam ser reparadas pelo usuário. Contate o representante local da Watson-Marlow para programar o reparo.

## 25 Peças de reposição do drive

Descrição	Nº da peça
Fusível principal substituível, tipo T5A, H 250V 20 mm (pacote de 5)	MRA3083A
Pé (pacote de 5)	MNA2101A
Selo do módulo	MN2516B
Tampa do interruptor do módulo	MN2505M
Passa-cabos (padrão)	GR0056
Passa-cabos (EMC)	GR0075
Arruela de vedação para tampão ou passa-cabos	GR0058
Abertura encaixável	MN2513B

## 26 Substituição do cabeçote



Sempre isole a bomba da alimentação da rede elétrica antes de abrir a tampa ou pista, ou realizar qualquer atividade de posicionamento, remoção ou operação de manutenção.

### 26.1 Substituição do cabeçote

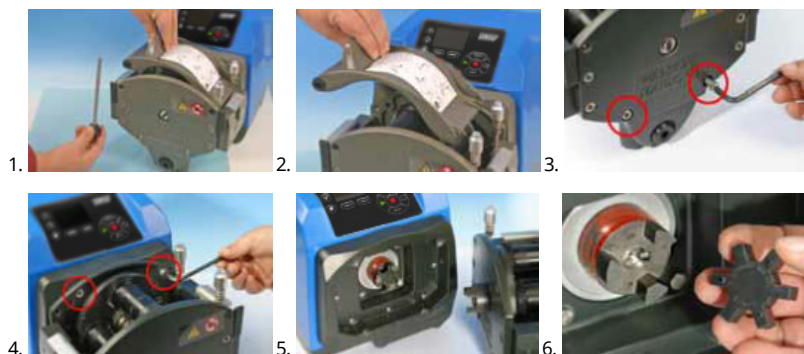
520R

720R, 720RX, 720RE, 720REX proteção



A segurança primária das bombas da série 730 é oferecida pela tampa do cabeçote que pode ser travada com ferramenta. A proteção secundária (reserva) é oferecida na forma de um conjunto tampa-interruptor elétrico para a bomba se a tampa do cabeçote for aberta. O conjunto tampa-interruptor elétrico em bombas microprocessadas nunca deve ser usado como proteção primária. Sempre desligue a bomba da fonte de alimentação da rede elétrica antes de abrir a tampa do cabeçote.

720R e 720RE



720RX e 720REX

Remoção



## Reinstalação



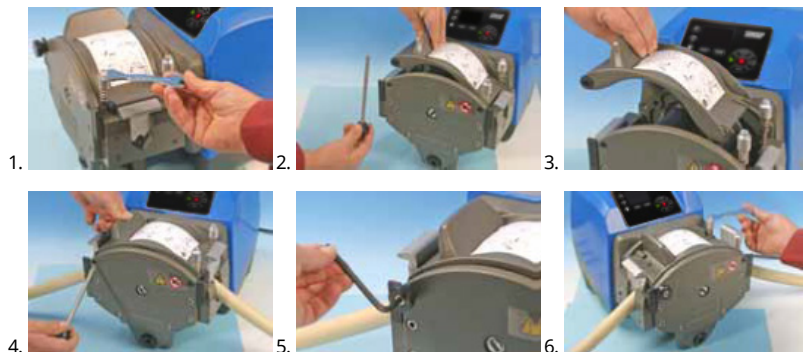
## 27 Troca de mangueira



Sempre isole a bomba da alimentação da rede elétrica antes de abrir a tampa ou pista, ou realizar qualquer atividade de posicionamento, remoção ou operação de manutenção.

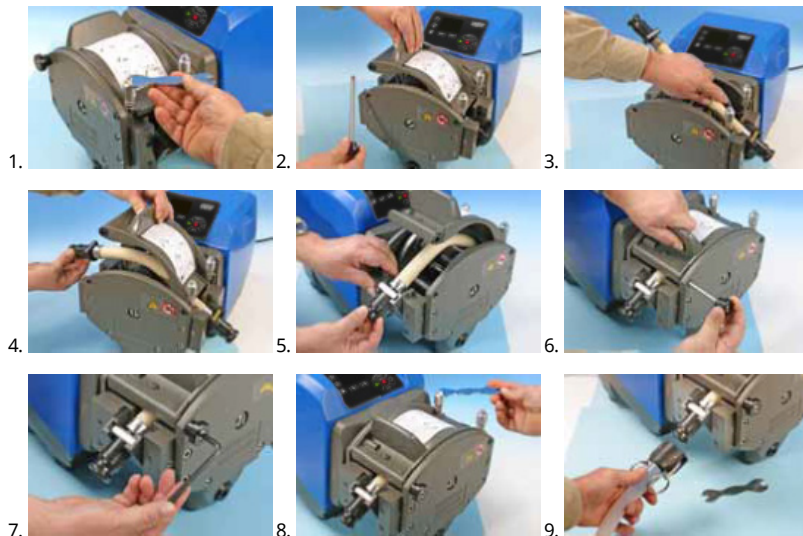
### 27.1 Mangueira contínua

720R



### 27.2 Elementos de tubo

720RE



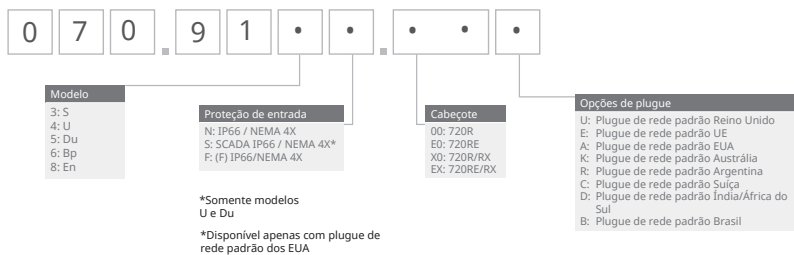


## Guia geral para limpeza com solventes

<b>Aplicações químicas</b>	<b>Precauções de limpeza</b>
Hidrocarbonetos alifáticos	Remova a tampa. Minimize a exposição da extremidade do rotor e das engrenagens a menos de um minuto(risco de ataque).
Hidrocarbonetos aromáticos	Remova a tampa. Minimize a exposição da extremidade do rotor e das engrenagens a menos de um minuto(risco de ataque).
Solventes à base de cetona	Remova a tampa. Minimize a exposição da extremidade do rotor e das engrenagens a menos de um minuto(risco de ataque).
Solventes halogenados/clorados	Não recomendado: possível risco para os reguladores de policarbonato e para os localizadores de polipropileno da presilha da mangueira.
Álcoois, geral	Nenhuma precaução necessária.
Glicóis	Minimize a exposição da extremidade do rotor e das engrenagens a menos de um minuto(risco de ataque).
Solventes à base de ésteres	Remova a tampa. Minimize a exposição da extremidade do rotor e do local da presilha da mangueira a menos de um minuto (risco de ataque).
Solventes à base de éter	Não recomendado: possível risco para os reguladores de policarbonato e para os localizadores de polipropileno da presilha da mangueira.



## 28 Como pedir

### 28.1 Números de peça da bomba





## 28.2 Códigos de mangueiras e elementos



### Mangueira contínua para cabeçotes 720R

					
mm	pol	Nº	Marprene	Bioprene	Pumpsil silicone
9.6	3/8	193	902.0096.048	933.0096.048	913.A096.048
12.7	1/2	88	902.0127.048	933.0127.048	913.A127.048
15.9	5/8	189	902.0159.048	933.0159.048	913.A159.048
19.0	3/4	191	902.0190.048	933.0190.048	913.A190.048
25.4	1	92	902.0254.048	933.0254.048	913.A254.048
mm	pol	Nº	Neoprene	STA-PURE Série PCS	
9.6	3/8	193		961.0096.048	
12.7	1/2	88	920.0127.048	961.0127.048	
15.9	5/8	189	920.0159.048	961.0159.048	
19.0	3/4	191	920.0190.048	961.0190.048	
25.4	1	92	920.0254.048	961.0254.048	

### Elementos sanitários com conectores do tipo Tri-clamp PVDF

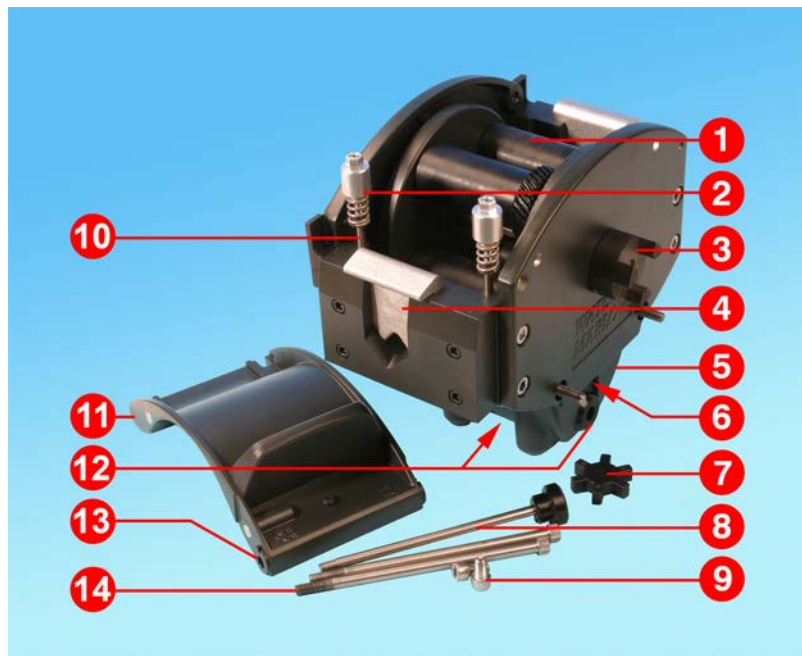
					
mm	pol	Nº	STA-PURE Série PCS	Bioprene TL	Pumpsil silicone
12.7	1/2	88	961.0127.PFT	933.0127.PFT	913.A127.PFT
15.9	5/8	189	961.0159.PFT	933.0159.PFT	913.A159.PFT
19.0	3/4	191	961.0190.PFT	933.0190.PFT	913.A190.PFT
25.4	1	92	961.0254.PFT	933.0254.PFT	913.A254.PFT

### Elementos industriais com conectores Cam-and-Groove

					
mm	pol	Nº	Marpene TL	Neoprene	Pumpsil silicone
12.7	1/2	88	902.0127.PPC	920.0127.PPC	913.A127.PPC
15.9	5/8	189	902.0159.PPC	920.0159.PPC	913.A159.PPC
19.0	3/4	191	902.0190.PPC	920.0190.PPC	913.A190.PPC
25.4	1	92	902.0254.PPC	920.0254.PPC	913.A254.PPC

## 28.3 Peças de reposição para o cabeçote

### Mangueiras contínuas modelos 720R e 720RX



Número	Peça	Descrição
1	MRA3062A	Conjunto do rotor (720R)
1	MRA0036A	Conjunto do rotor (720RX)
2	MRA0104A	Conjunto do puxador (mangueira com parede de 4,8 mm)
3	CN0090	Meio adaptador
4	MR0880C	Presilha para mangueira
5	MRA3061A	Conjunto do pé
6	CN0229	Tampão M12
7	CN0088	Adaptador em estrela
8	MRA0027A	Conjunto pivotante
8	MRA0034A	Conjunto pivotante (720RX)
9	FN0611	Parafuso M8 x 16 mm

<b>Número</b>	<b>Peça</b>	<b>Descrição</b>
10	MR0662T	Pino (Configurado para 61 mm)
11	MRA3063A	Conjunto da pista
12	CN0228	Tampão M25
13	MR0882M	Bucha excêntrica
14	MR3041T	M8 x 307mm pino (720RX)
14	MR3040T	M8 x 157mm pino (720R)

## Elementos LoadSure para os modelos 720RE e 720REX



Número	Peça	Descrição
1	MRA3062A	Conjunto do rotor (720RE)
1	MRA0036A	Conjunto do rotor (720REX)
2	MRA0319A	Conjunto do puxador (mangueira com parede de 4,8 mm)
3	CN0090	Meio adaptador
4	MR1118T	Presilha deslizadora
5	MRA3061A	Conjunto do pé
6	CN0229	Tampão M12
7	CN0088	Adaptador em estrela
8	MRA0027A	Conjunto pivotante
8	MRA0034A	Conjunto pivotante (720REX)
9	FN0611	Parafuso M8 x 16 mm

<b>Número</b>	<b>Peça</b>	<b>Descrição</b>
10	MR0662T	Pino (Configurado para 61 mm)
11	MRA3064A	Conjunto da pista
12	CN0228	Tampão M25
13	MR0882M	Bucha excêntrica
14	MR3041T	M8 x 307mm pino (720REX)
14	MR3040T	M8 x 157mm pino (720RE)



## 29 Dados de desempenho

### 29.1 Dados de desempenho de 720RE, 720R e 720RE

#### Condições de bombeamento

Todos os valores de desempenho nestas instruções de operação foram registrados em comparação com pressões máximas na tubulação.

A bomba está configurada para pressão de pico de 2 bar (30psi) quando equipada com um cabeçote 720R, 720RE, 720R/RX ou 720RE/REX usando mangueira de alta pressão. Contudo, excederá a pressão máxima de 4 bar se a pressão de pico da tubulação for restrita. Quando for importante não exceder 2 bar (30psi), devem ser instaladas válvulas de alívio de pressão na tubulação.

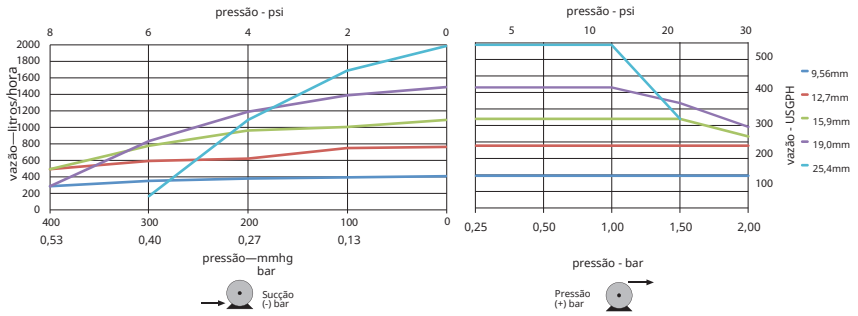
Com pressões de descarga que excedam 1 bar (15psi), o desempenho da vazão pode sair da classificação. Isso ocorre especialmente no caso de cabeçotes duplos. Consulte as tabelas de desempenho de vazão abaixo.

**Nota:** As vazões citadas foram arredondadas para fins de simplificação, mas têm uma faixa de precisão de 5% - dentro da variação de vazão de tolerância normal de uma mangueira. Portanto, devem servir como guia. As vazões reais de qualquer aplicação devem ser determinadas empiricamente.

#### Vazões para 720R e 720RE

Limites de desempenho das bombas 730										
Cabeçote e único (720R, 720RE)	0,25 bar (3,6 psi)		0,5 bar (8 psi)		1 bar (15 psi)		1,5 bar (22 psi)		2 bar (30 psi)	
	Velocidad e máx. (rpm)*	Vazão máx. L/h (USGP H)	Velocidad e máx. (rpm)*	Vazão máx.	Velocidad e máx. (rpm)*	Vazão máx.	Velocidad e máx. (rpm)*	Vazão máx.	Velocidad e máx. (rpm)*	Vazão máx.
9,6mm (0,4")	360	420 (111)	360	420 (111)	360	420 (111)	360	420 (111)	360	420 (111)
12,7mm (0,5")	360	780 (206)	360	780 (206)	360	780 (206)	360	780 (206)	360	780 (206)
15,9mm (0,6")	360	1100 (291)	360	1100 (291)	360	1100 (291)	360	1100 (291)	300	900 (238)
19,0mm (0,7")	360	1500 (396)	360	1500 (396)	360	1500 (396)	300	1300 (343)	250	1000 (264)
25,4mm (1,0")	360	2000 (528)	360	2000 (528)	360	2000 (528)	200	1100 (291)		

\*A velocidade máxima é reduzida com pressões de descarga aumentadas para garantir o funcionamento seguro da bomba

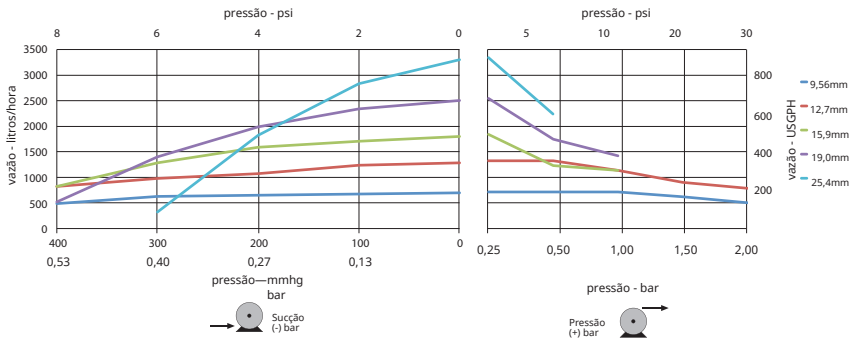


## Vazões para 720R/RX e 720RE/REX

### Limites de desempenho das bombas 730

Cabeçote duplo (720R/RX, 720RE/REX)	0,25 bar (3,6 psi)		0,5 bar (8 psi)		1 bar (15 psi)		1,5 bar (22 psi)		2 bar (30 psi)	
	Velocidad e máx. (rpm)*	Vazão máx. L/h (USGPH)	Velocidad e máx. (rpm)*	Vazã o máx.	Velocidad e máx. (rpm)*	Vazã o máx.	Velocidad e máx. (rpm)*	Vazã o máx.	Velocidad e máx. (rpm)*	Vazã o máx.
9,6mm (0,4")	300	700 (185)	300	700 (185)	300	700 (185)	250	590 (156)	200	470 (124)
12,7mm (0,5")	300	1300 (343)	300	1300 (343)	250	1100 (291)	200	870 (230)	175	760 (261)
15,9mm (0,6")	300	1800 (476)	200	1200 (317)	175	1100 (291)				
19,0mm (0,7")	300	2500 (660)	200	1700 (449)	160	1390 (366)				
25,4mm (1,0")	300	3300 (872)	200	2200 (581)						

\*A velocidade máxima é reduzida com pressões de descarga aumentadas para garantir o funcionamento seguro da bomba



## 30 Marcas registradas

Watson-Marlow, LoadSure, Qdos, ReNu, LaserTraceability, Pumpsil, PureWeld XL, Bioprene, Marprene são marcas comerciais registradas da Watson-Marlow Limited. Tri-Clamp é uma marca comercial registrada da Alfa Laval Corporate AB.

STA-PURE Série PCS e STA-PURE Série PFL são marcas registradas da W.L. Gore and Associates.

EtherNet/IP™ é uma marca registrada da ODVA, Inc.

Studio 5000® é uma marca registrada da Rockwell Automation.

## 31 Isenção de responsabilidade

As informações neste documento são tidas como corretas, porém a Watson-Marlow Fluid Technology Group não se responsabiliza por nenhum erro que possa conter e se reserva o direito de alterar estas especificações sem aviso prévio.

**AVISO:** Este produto não foi concebido para uso, nem deve ser usado, em aplicações diretamente conectadas a pacientes.

## 32 Histórico de publicação

Todas as versões atualizadas e combinadas em uma única fonte e unificadas para a Edição 4.09.18

m-730un-gb-01 730 UN pump

Primeira publicação em 01.17

m-730en-01 530 EN pump

Primeira publicação em 04.2020