

114FDC DC12V / 24V 標準モータ付 OEM 対応チューブポンプ

114シリーズ Watson-Marlow ポンプ

特長と利点

- 小型、コンパクトかつ丈夫な設計
- チューブを簡単にワンタッチで取り付け可能
- オペレーターによる調整が不要な信頼性の高い性能
- 独自のチューブ挟み込み機構による、チューブの長寿命化を実現
- 高精度で再現可能な流量制御
- ポンプ運転時でも回転方向の確認が可能
- 4 ローラポンプヘッド、低脈動仕様
- 170ml/min までの流量に対する 7 種類のチューブに対応
- 高効率なコアレスモータ設計
- 量産対応可能



Watson-Marlow...Innovation in Full Flow

性能

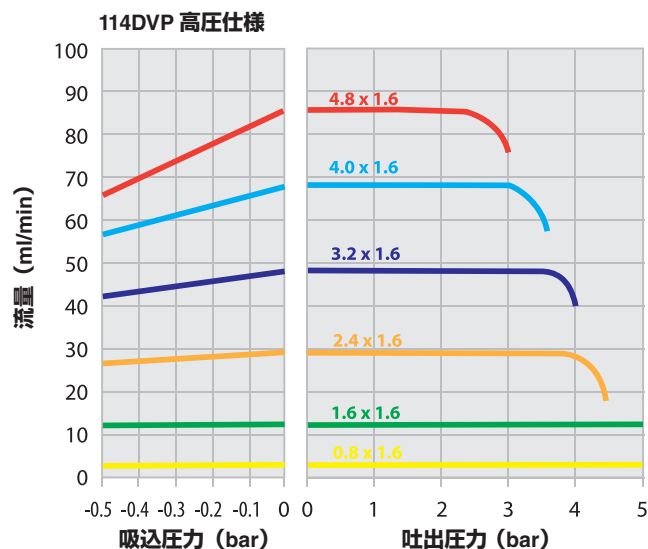
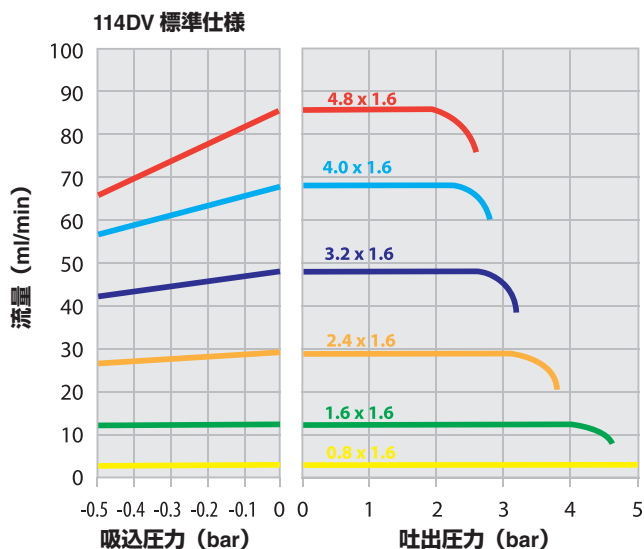
流量 (ml/min) 肉厚 1.6mm のチューブ

チューブ内径 (mm)	回転数 (rpm)			
	(ml/rev)	30	100	200
0.5	0.02	0.7	2.2	4.6
0.8	0.04	1.3	4.3	8.6
1.6	0.14	4.2	14	28
2.4	0.29	8.7	29	58
3.2	0.47	14	47.5	95
4.0	0.67	20	67	135
4.8	0.85	25.5	85	170

オプション
モータ
エンコーダ、モータ回転あたり 3 バルス (12V のみ)
指定回転数
低速ギア
EMI ノイズ除去フィルタ
ポンプヘッド
回転方向確認孔なし
ロジックオフスイッチおよび回転センサ
指定色
肉厚の薄いチューブ用モデル
チューブ押え機構の独自設定

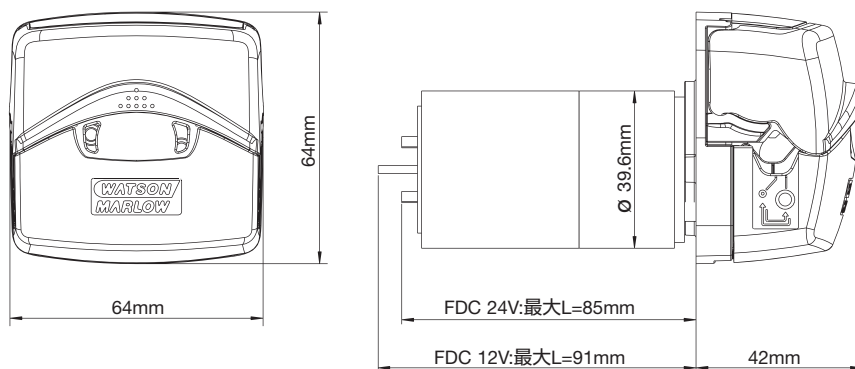
このデータシートに記載されていない
カスタマイズ製品については当社まで
ご相談下さい。

性能グラフ



反時計回り 100rpm 水における流量データ

寸法



技術仕様

ポンプタイプ	シングルチャンネルチューブポンプ
チューブ	1.6mm 肉厚、連続チューブ
運転形態	連続運転、間欠運転
回転方向	時計回りおよび反時計回り
モータ寿命概算 (参考値)	最大 5,000 時間
電源電圧	DC12 ~ 15V、DC24 ~ 30V
電力消費量	5W
モータブラシ	銀パラジウム貴金属
速度制御	PWM または電圧制御
ギアボックス	スプール: 100:1、30:1、15:1
作動温度	-10 ~ +45℃、チューブの設計温度範囲を考慮してください。www.wmftg.com を参照
重量	0.4kg
114DV 標準ポンプヘッド	チューブ寿命に対して最適化
114DVP + 圧力ポンプヘッド	圧力性能に対して最適化

部品	材料
筐体	IXEF PARA、Grilamid PA12
ロータ	IXEF PARA
ローラ	PTFE 充填 PBT
軸受	ステンレス製ボールベアリング
軸	ステンレス製
パネ	ステンレス製
アダプタプレート	IXEF PARA

オーダ情報

製品コード				
説明	電源	公称回転数 (rpm)	114DV ポンプヘッド付	114DVP ポンプヘッド付
114FDC チューブポンプ	DC12V	30	010.5DE0.00A	010.5DE0.P0A
	DC24V	30	010.5EE0.00A	010.5EE0.P0A
	DC12V	100	010.5DP0.00A	010.5DP0.P0A
	DC24V	100	010.5EP0.00A	010.5EP0.P0A
	DC12V	200	010.5DS0.00A	010.5DS0.P0A
	DC24V	200	010.5ES0.00A	010.5ES0.P0A

114DV および 114DVP ポンプヘッド用チューブの注文コード

内径 / 肉厚	Pumpsil (シリコン)	Marprene (マーブレン)	Bioprene (バイオブレン)	STA-PURE (スタビュア PFL)	PVC*
0.5/1.6mm	913.A005.016	902.0005.016	933.0005.016		
0.8/1.6mm	913.A008.016	902.0008.016	933.0008.016		
1.6/1.6mm	913.A016.016	902.0016.016	933.0016.016	965.0016.016	E3603.016.16
2.4/1.6mm	913.A024.016	902.0024.016	933.0024.016		
3.2/1.6mm	913.A032.016	902.0032.016	933.0032.016	965.0032.016	E3603.032.16
4.0/1.6mm			933.0040.016		E3603.040.16
4.8/1.6mm	913.A048.016	902.0048.016	933.0048.016	965.0048.016	E3603.048.16
内径 / 肉厚	Neoprene (ネオブレン) *	STA-PURE (スタビュア PCS)			
0.5/1.6mm					
0.8/1.6mm	920.0008.016				
1.6/1.6mm	920.0016.016	960.0016.016			
2.4/1.6mm					
3.2/1.6mm	920.0032.016	960.0032.016			
4.0/1.6mm					
4.8/1.6mm	920.0048.016	960.0048.016			

114DVP 高圧仕様ポンプヘッドの場合にのみ推奨

表示されている流量は、吸込揚程 0 m、かつ吐出圧解放、水温 20℃ 時の参考値です。Watson-Marlow、Bioprene および Marprene は、Watson-Marlow Limited の商標です。免責事項：本書に記載されている情報は正確であると考えられますが、Watson-Marlow Limited は、誤りがあった場合でも一切の責任を負いません。また、予告なしに仕様を変更する権利を有します。LoadSure は Watson-Marlow Limited の商標です。© STA-PURE PFL および © STA-PURE PCS は W.L. Gore & Associates Inc. の登録商標です。ポンプおよびチューブをご注文の際には製品コードをお申しつけください。

**WATSON
MARLOW
Pumps**

www.wmftg.jp
03-5918-8101
info@wmftg.com