



Améliorez vos RESULTATS

621F/RE Pompes IP55 à vitesse fixe

Informations Techniques

- Débits de 2.85 litres/min à 18.1 litres/min, pression jusqu'à 4 bar (60psi)
- Vitesse fixe, design compact
- Motorisation industrielle IP55 CA
- Tête de pompe sécurisé avec détecteur d'ouverture de capot en option
- 620RE tête de pompe deux galets avec rotor prévu pour CEP/SEP
- A chargement rapide du tube, la tête de pompe 620RE accepte les éléments de tube LoadSure™ industriels ou sanitaires en diamètres 12mm et 17mm
- Garantie de deux ans



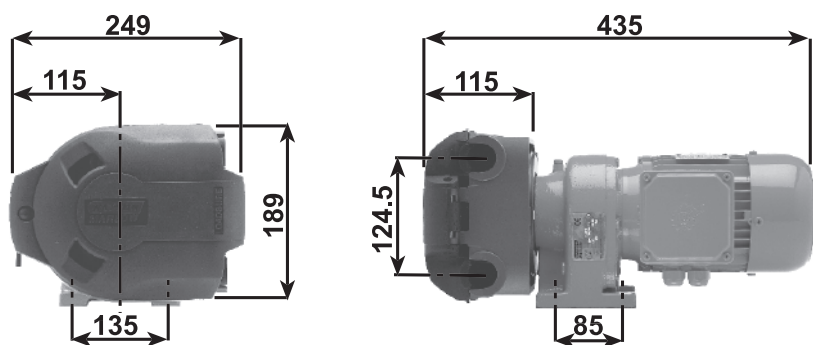
621F/RE (litre/min)

| Materiau Elément LoadSure™ | Gamme de vitesse (tr/min) | Diamètres Tubes et débits (l/min) | |
|----------------------------|---------------------------|-----------------------------------|---------------|
| | | LoadSure 12mm | LoadSure 17mm |
| Marprenne TM, Bioprenne TM | 77 / 251 | 2.85 / 9.29 | 4.54 / 14.8 |
| Marprenne TL, Bioprenne TL | 77 / 251 | 2.85 / 9.29 | 5.18 / 16.9 |
| Silicone | 77 / 251 | 2.98 / 9.71 | 4.69 / 15.3 |
| Neoprene, STA-PURE | 77 / 251 | 3.06 / 9.99 | 5.56 / 18.1 |

Note: l'entraînement 621F peut également recevoir la tête de pompe haute précision faibles pulsations 625L

Durée de vie des tubes pour les têtes de pompe deux galets 620REA et 620RA avec de l'eau à 20°C à 100tr/min

| | |
|---------------------------|------|
| BioprenneTL /Marprenne TL | 6000 |
| STA-PURE | 6000 |
| Neoprene | 430 |
| Silicone | 230 |
| Butyl | 100 |
| PVC | 90 |
| Fluorel | 70 |



621F/RE Pompes IP55 à vitesse fixe

| Codes produits | | |
|------------------------------------|---|------------------------------|
| 621F/RE 77 tr/min 251 tr/min | Tête de pompe deux galets pour éléments LoadSure™ +Motorisation | 060.8122.E20 060.8152.E20 |
| 620RE | Tête de pompe | 063.0231.000 |
| 620RE4 | Tête de pompe | 063.0431.000 |
| 620R | Tête de pompe | 063.0211.000 |

| Codes des éléments de tube LoadSure™ pour têtes de pompe 620RE et 620RE4 | | | | | | |
|--|----------------|------------------------|----------------|------------------------|---------------------------|---------------------------|
| | 12mm DIN 15 | 12mm Tri-clamp 3/4" | 17mm DIN 15 | 17mm Tri-clamp 3/4" | 12mm Cam & Groove 3/4" | 17mm Cam & Groove 3/4" |
| STA-PURE | 960.0120.PFD | 960.0120.PFT | 960.0170.PFD | 960.0170.PFT | | |
| Bioprène TM | 903.M120.PFD | 903.M120.PFT | 903.M170.PFD | 903.M170.PFT | | |
| Bioprène TL | 903.0120.PFD | 903.0120.PFT | 903.0170.PFD | 903.0170.PFT | | |
| Silicone | 913.0120.PFD | 913.0120.PFT | 913.0170.PFD | 913.0170.PFT | | |
| Marprene TM | | | | | 902.M120.PPC | 902.M170.PPC |
| Marprene TL | | | | | 902.0120.PPC | 902.0170.PPC |
| Neoprene | | | | | 920.0120.PPC | 920.0170.PPC |

© Fluorel est une marque de Dyneon LLC, a 3-M Hoechst Enterprise
 © STA-PURE est une marque de W.L Gore & Associates Inc.
 Merci d'indiquer le code produit lors des commandes de pompe ou de tube

Spécifications Techniques

| | |
|--------------------------------------|--------------------------------------|
| Poids | 621F/RE: 18.5kg |
| Température de fonctionnement | 5°C à 40°C |
| Niveau sonore | Max <75dBA à 1m |
| Normes | CE, BS0800, IEC335-1, EN60529 (IP55) |
| Alimentation | 230/400V 3ph 50/60Hz |

Matériaux de Construction

| | |
|--|---|
| Motor | Aluminium |
| Réducteur | Fonte moulé |
| Têtes de pompe 620REA, 620REA4, 620RA | |
| Stator | Aluminium LM24M peint |
| Porte | extérieure - Polyuréthane PBA Intérieure - Grilamid TR55 |
| Attache du verrou | EN34 case hardened Xlan 5200 coated |
| Rotor: | |
| Corps | Fortron 1140L4 (PPS) |
| Couvercle | Dupont Hytrel G5544 |
| Galets principaux | Inox 304 |
| Roulements de galet | Acier Carbone |
| Galets guides | Nylatron |
| Kit de fixation de tube | Polypropylène |



Pompes Watson-Marlow SA
 16, rue de moronval
 28100 Dreux
 France
 Tel: +33 (0) 2 37 38 92 03
 Fax: +33 (0) 2 37 38 92 04
 www.watson-marlow.com
 Email info@watson-marlow.fr

Tous les débits montrés ont été obtenus avec de l'eau à 20°C sans pression ni hauteur d'aspiration.
 Watson-Marlow, Bioprène et Marprene sont de marques de Watson-Marlow Limited.
 Attention: Les informations contenues dans ce document sont considérées comme exactes mais
 Watson-Marlow Limited ne pourra être tenu pour responsable d'une quelconque erreur pouvant s'y être
 glissée et se réserve le droit d'y apporter les modifications qu'elle jugera nécessaire sans préavis.