

무균 충전 솔루션



Flexicon... Filled with experience

Flexicon은 30년 넘게, 생명 공학 및 진단 등 GMP 규제 대상 산업에서 무균 액체 충진에 적합한 솔루션으로 인정받아 왔습니다.

Flexicon의 제품은 수작업 충진을 위한 단독 장치에서, 반자동 시스템, 완전 자동 충진, 스톱퍼링 및 캡핑 기계에 이르기까지 비즈니스의 규모에 따라 사용할 수 있습니다. 다양한 바이알 및 보틀에 맞게 시스템을 맞춤화할 수 있습니다.

모든 Flexicon 충진 시스템의 핵심은 귀중한 제품이 높은 정확도와 정밀도로 손상 없이 이송되도록 하는 연동 충진기의 부드러운 저전단 펌핑 동작입니다.

Flexicon은 사업장에 자체 튜브 제조 시설을 갖추고 있는 전 세계적으로 유일한 연동 충진 시스템 제조업체이자 공급업체입니다.

Flexicon의 Accusil 튜브는 충진 정확도를 위해 최적화되었고, 완벽하게 검증되었으며, 고순도를 위해 사후 경화되고, 레이저 식각으로 추적성을 제공합니다.

Accusil 일회용 튜브 기술로 신속한 프로세스 검증과 교체가 가능합니다.

또한, Flexicon의 aseptic 일회용 무균 이송백에는 미생물 오염도(Bioburden) 검증을 받아 바로 장착하여 충진할 수 있는 완전한 멸균 어셈블리인 Accusil이 포함되어 있습니다.

새 Flexicon PF7 탁상용 충진기 소개

Flexicon의 미래 지향적인 제품 개발 정책에 따라 새 PF7 탁상용 충진기를 비롯하여 고유한 고품질 제품군을 계속해서 확장해 나가고 있습니다.

Flexicon PF7은 30년 업계 경험의 결과물입니다. PF7은 작동이 간단하고, 오류 위험을 줄이며, 매우 유연하고, Flexicon의 이미지를 대표하는 정밀성이 제공되어 GMP 및 규정 준수를 보장합니다. 6페이지에서 PF7에 대해 자세히 알아보십시오.

Flexicon

Liquid Filling



진정한 확장형 충전 솔루션

Flexicon은 필요에 따라 함께 구성하여 더 큰 시스템으로 확장할 수 있는 다양한 제품을 제공합니다. 이 확장 가능한 접근방식으로 용량

요구가 증가할 때 검증 비용과 추가 투자를 줄일 수 있습니다.

탁상용 장치

충진기



캡핑기

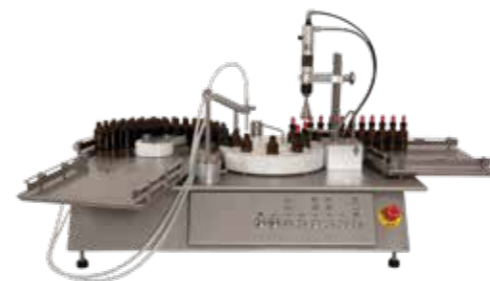


반자동 시스템

충진



충진 및 캡핑



완전 자동 시스템

충진, 스톱퍼링, 캡핑 및 중량 선별의 자동화



모듈식 충전 및 캡핑



통합 또는 리트로핏용 솔루션

OEM 충전기 및 컨트롤러



피스톤 펌프 교체용 트롤리 솔루션



| 실험실 - R&D | 임상 I | 임상 II | 임상 III | 소규모 생산 | 양산 | 고속 |
|--|---|--|--|--------|----|----|
| 일회용 무균 이송백 - aseptic (22-23페이지) | | | | | | |
| 탁상용 충전기 시스템 - PF7, 520Di, PF22(6-7페이지) | | | | | | |
| 탁상용 스크류 및 클립 캡핑기 - FS 및 FC(8-9페이지) | | | | | | |
| | 바이알/보틀 처리 - FlexFeed15 및 FlexFeed20(10-11페이지) | | | | | |
| | | | 충진/스크류 캡핑 - FlexFeed30(12-13페이지) | | | |
| | | 충진 및 스톱퍼링 - FP50(14-15페이지) | | | | |
| | | 충진, 스톱퍼링 및 캡핑 - FP50(16-17페이지) | | | | |
| | | 아이슬레이터 또는 RABS에 통합용 FPC50 - FPC50ISO(16-17페이지) | | | | |
| | | | 완전 자동 모노블록 - FMB210(18-19페이지) | | | |
| | | | 마스터 컨트롤러, 트롤리 및 펌프/충진기 - OEM 솔루션(20-21페이지) | | | |

PF7: 탁상용 무균 액체 충전

PF7은 Flexicon의 유연하고 안정적이며 다양한 연동 충전기 제품군의 최신 추가 제품입니다.

Flexicon 제품은 생명 공학 및 진단 산업에 적합한 제품이며, PF7의 개선된 기능과 어플리케이션을 고려한 설계로 그러한 추세를 지속해 나아가고 있습니다.

PF7은 GMP 생산 및 클린룸 환경에서 높은 가치의 민감한 유체를 충전하기 위한 용도로 개발되었습니다.

- 0.2mL의 정밀한 충전
- ± 0.5% 보다 우수한 충전 정확도로 과충진 비용 방지
- 충전 간 기포, 유출 또는 흘림 없음

- 사용자가 충전 레시피 매개변수를 정의할 수 있는 사용자 프로그래밍 가능 '레시피'
- 오류 없는 교정 및 배치 보고를 위해 다양한 저울과 프린터에 연결하여 GMP 및 규제 요건 준수 지원
- 청소하기 쉬운 표면과 벤치 또는 아이솔레이터 및 LAF 장치에서 작동하기 위한 인체 공학적 설계
- 클린룸 환경에서 사용하기 쉽도록 대형 키패드가 있는 선명하고 직관적인 컬러 디스플레이



더욱 신속한 유체 경로 교체

유체 경로 교체를 1분 내로 완료할 수 있습니다. 폐쇄형 유체 경로로 교차 오염의 위험이 발생하지 않아, PF7는 무균 충전에 매우 적합합니다.

일회용 유체 경로를 위한 설계

Accusil 튜브를 이용한 충전 정확도에 최적화된 PF7은 aseptic과 같은 일회용 무균 이송백에서 사용할 수 있도록 설계되었습니다.

안정성과 안전성 확보

PF7은 5년 보증이 제공됩니다. 요청 시 IQ/OQ 문서 제공으로 프로세스 검증을 지원합니다.

단순하지만 강력한 사용자 인터페이스

대형 키와 선명한 컬러 디스플레이로 RABS 또는 LAF 장치 내에서 장갑 또는 안경을 착용하고 작업할 때 쉽게 작동할 수 있습니다. PF7은 Flexicon의 30년 경험을 바탕으로 권장된 충전 매개변수로 프로그래밍되어 제공됩니다. 또한 최적의 정확도를 위해 사용자가 직접 충전 매개변수를 설정할 수 있습니다.

자동 충전 솔루션에 통합

PF7은 FlexFeed 15, 20 및 30 또는 타사 시스템과 같은 다양한 보틀 처리 시스템에 연결됩니다. 원격 작동을 위한 풋스위치를 포함하여 다양한 부속품을 사용할 수 있습니다.



더 높은 용량의 충전기가 필요한가요?

Flexicon의 PF22는 5ml 미만에서 최대 5000ml 이상의 충전에 사용할 수 있습니다.



캡핑기가 일관된 품질의 클림프와 토크 보장

작업자 피로와 반복성 긴장 장애를 최소화하면서 생산성을 높여야 할 때 Flexicon의 캡핑기를 현재 프로세스에 추가할 수 있습니다. 클림프 및 스크류 캡핑기 모두가 제공하는 기능:

- 일관된 품질의 밀폐 기능
- 시간당 최대 1,000개 유닛 캡핑
- 신속한 교체

프로세스에 어떤 캡핑기가 적합한지 결정하는 것은 캡핑 요구에 따라 달라집니다. 각 캡핑기마다 특징이 있습니다.

스크류 캡핑기

- 제품 전환시 도구 필요 없음
- 최대 65mm 캡과 최대 100mm 직경의 보틀까지 적용가능
- 조절 가능한 씰링 토크

클림프 캡핑기

- 고품질 알루미늄 오버셀
- 파티클 발생이 없음
- 클림프 헤드, 표준형 및 고객 맞춤형 바이알들 모두 적용이 가능함
- 사용된 압축 공기를 모을 수 있음

| 캡핑기 이름 | 최대 캡 크기 | | 최대 보틀 크기 | |
|----------|------------------|------|----------|-------|
| | 직경 | 높이 | 직경 | 높이 |
| FC10 스크류 | 50mm | 40mm | 55mm | 180mm |
| FC32 스크류 | 65mm | 40mm | 100mm | 240mm |
| FS10 클림프 | 8-20mm ISO 8362 | | 73mm | 180mm |
| FS32 클림프 | 13-32mm ISO 8362 | | 95mm | 240mm |



스크류 캡핑기 FC10

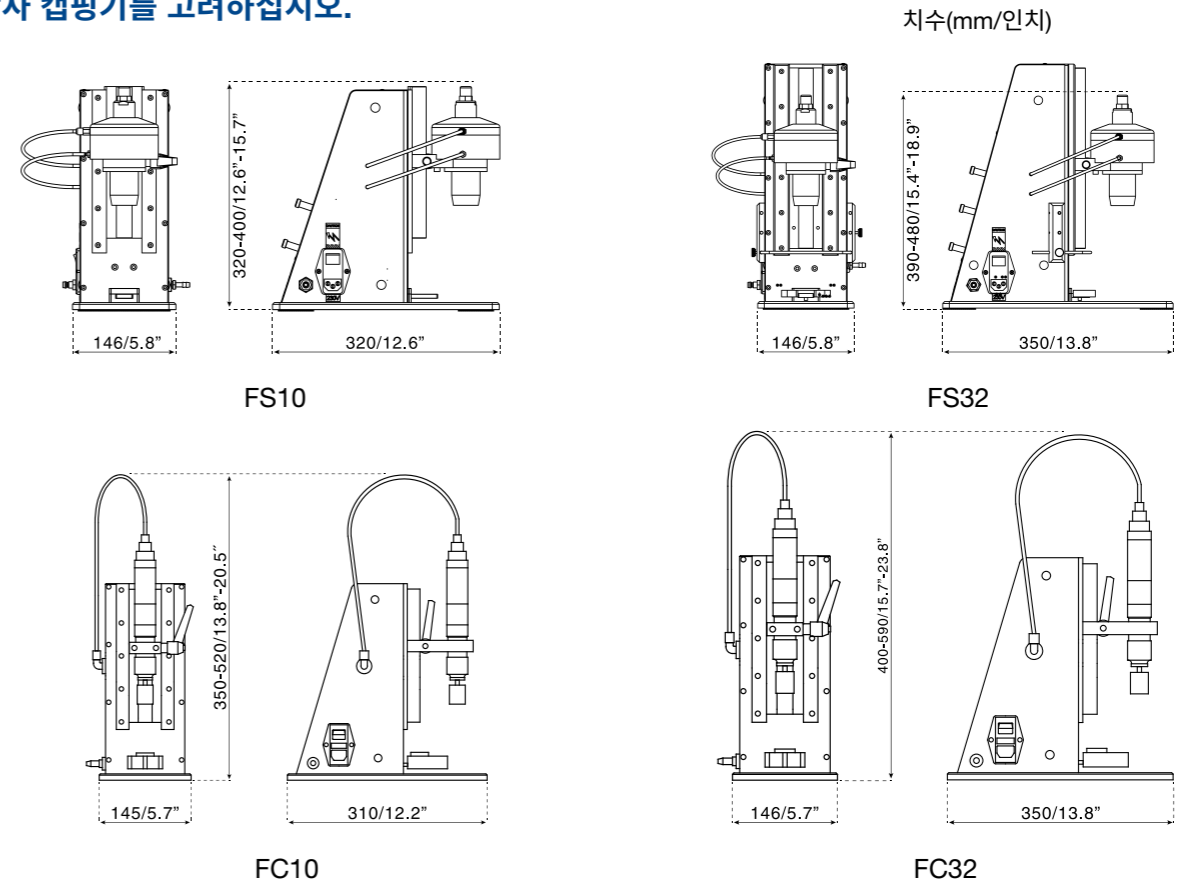
클림프 캡핑기 FS10

클림프 캡핑기 FS32



다양한 포맷 파트를 사용하여 여러 유형과 크기의 캡, 보틀 및 바이알을 처리할 수 있습니다.

시설에 공간이 충분하지 않은 경우, 작은 공간에도 설치할 수 있는 당사 캡핑기를 고려하십시오.



자동 충전 및 탁상용 바이알 및 보틀 처리 시스템

자동화에 대한 필요성이 증가함에 따라 Flexicon의 제품군은 다양한 크기의 보틀이 있는 충전 및 진단 작업에서 소량 생산을 유연하게 해내야 하는 필요성을 충족시켜 줍니다.

충진 바늘에서 바이알/보틀의 속도는 완전히 조절 가능하므로 가벼운 바이알 또는 보틀에 충전할 수 있습니다. 특수한 모양의 보틀을 처리하기 위해 맞춤 설정된 솔루션을 설계할 수 있습니다.

FlexFeed15 및 FlexFeed20은 당사의 클림프 또는 스크류 캡핑기 중 하나와 함께 사용하여 단순하고 매우 유연한 생산 수단을 제공하며 고객은 투자수익(ROI)을 빠르게 얻을 수 있습니다.

- 12mm ~ 50mm(FF15)/78mm(FF20) 직경 보틀 (포맷 파트 없음)
- 2분 내 교체 완료
- 반복성 긴장 장애 방지
- 클린룸 환경에 맞춘 작은 설치 공간 및 설계
- 탁월한 투자수익(ROI)



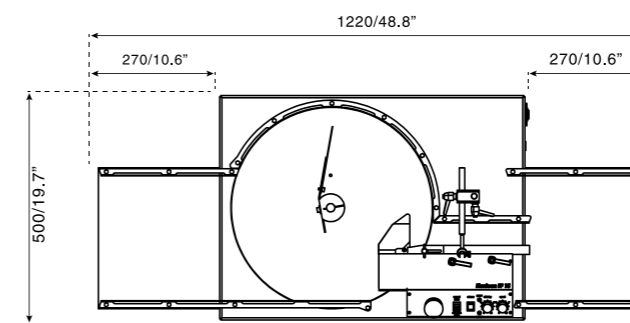
FlexFeed 시스템은 다양한 크기의 보틀 또는 바이알이 있는 계약 충전에 적합한 제품입니다.



빠르고 간단한 교체

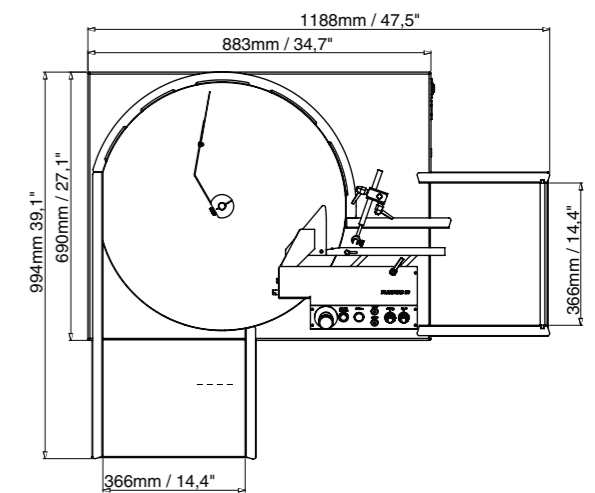
포맷 파트, 공구 또는 특수 작업자 기술 없이 여러 보틀이나 바이알 간 교체를 2분 내에 완료할 수 있습니다.

FlexFeed15



치수(mm/인치) FlexFeed20 및 FlexFeed15에서는 기계의 전면 또는 왼쪽에 인피드 트레이를 쉽게 장착할 수 있습니다.

FlexFeed20



소량 생산을 위한 반자동 충전 및 캡핑 시스템

더 높은 생산성, 더 일관된 스크류 캡핑, 그리고 반복성 긴장 장애 방지를 위해 FlexFeed30은 제조업체 및 진단 회사를 위한 솔루션입니다.

- 생산 비용 절감 및 생산성 증가
- 일관된 캡 토크로 누액 방지
- 시간당 최대 1200개 충전
- 반복성 긴장 장애로부터 작업자 보호
- 5분 내에 캡 및 보틀 교체 완료
- 12mm ~ 50mm 직경의 보틀 충전

FF30은 제약, 생명공학 및 진단시약 산업의 무균실 사용에 적합한 스테인리스 스틸과 산화피막 처리된 알루미늄 재질로 제작되었습니다. 이것은 임상 환경에서 사용할 수 있는 가장 이상적인 캡핑 시스템입니다.

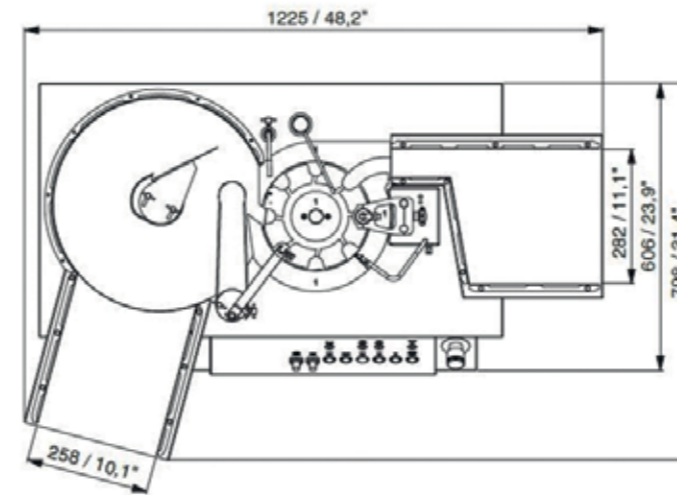
핵심요소는 상호오염 없이 무균 생산을 할 수 있다는 것입니다. FF30은 스크류 캡을 가진 보틀에 액체, 오일 및 크림의 소규모 배치 생산에 완벽하게 사용할 수 있습니다.



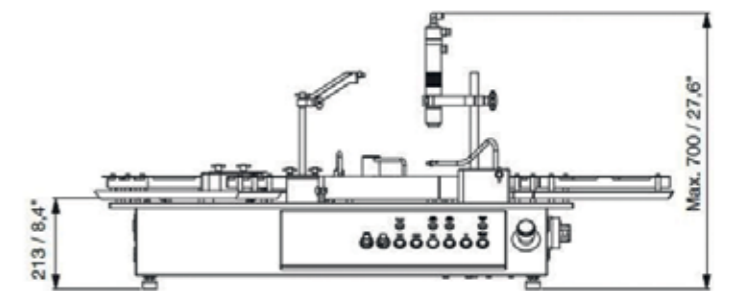
12mm ~ 50mm 직경의 보틀 충전



충전이 자동으로 수행되고, 캡은 수동으로 장착되며, 캡핑 토크는 자동으로 적용됩니다.



치수(mm/인치)



완전 자동 충전 및 스톱퍼링

무균 충전의 자동화에 있어서 중요한 두가지 요소는 운전자의 실수와 이와 관련된 오염을 차단하는 것입니다. FP50과 같은 연동식 충전 시스템은 용적식 충전 펌프의 비용 및 문제점을 해결할 수 있습니다. FP50은 제약연구소와 바이오제약회사에서 가장 인지도가 높은 탁상용 충전 시스템입니다.

FP50은 임상 시험 단계에 있는 바이오 제약 (Biopharmaceutical) 연구개발 부서나 유연성을 늘리고 비용을 줄일 제약 제조업체에서 사용되는 탁상용 충전 시스템입니다.



13mm 및 20mm 스톱퍼를 사용한 스톱퍼링에는 추가 포맷 파트가 필요 없음



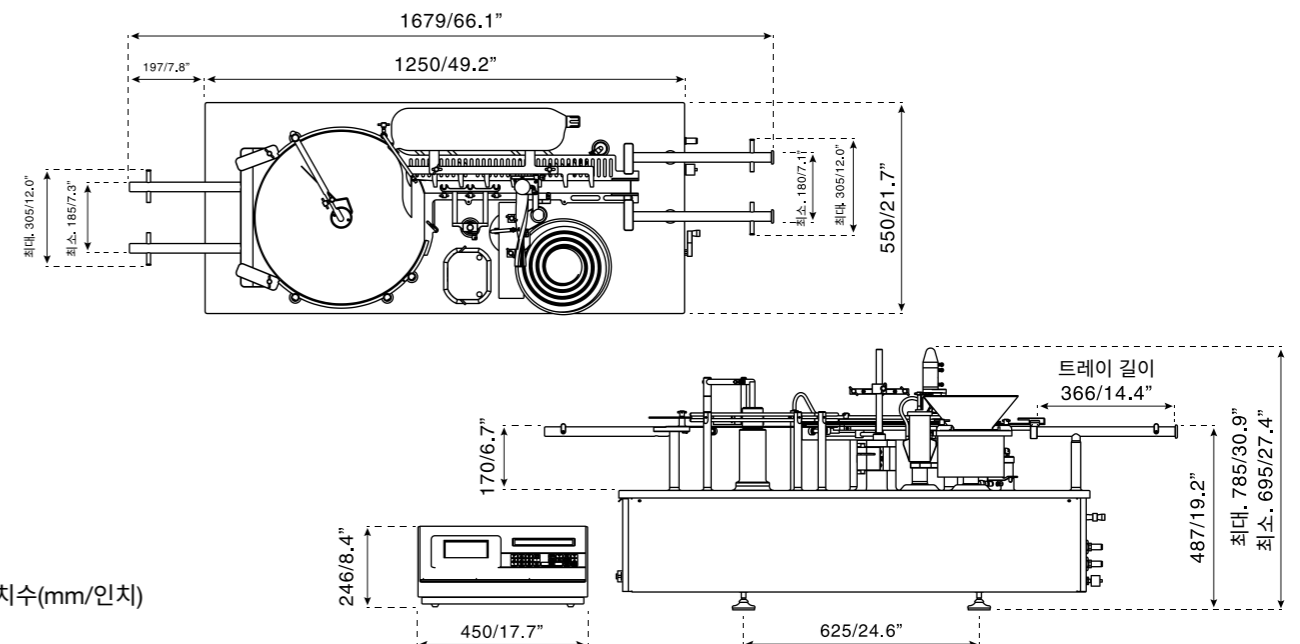
맞춤 설정된 FP50을 아이솔레이터에 설치하여 유체 및 충전된 바이알이 완전히 밀폐되도록 합니다.

- 분당 최대 25개 충전
- 탁월한 충전 정확도로 과충진 비용 방지
- 2R ~ 100H 바이알의 0.2ml 미만에서 100ml까지 충전
- 전체 또는 부분 스톱퍼링
- 빠르고 간단한 포맷 변경
- 범용 포맷 파트로 비용 절감
- UDF 벤치 또는 RABS 설치를 위한 작은 설치 공간
- 더 작은 배치 충전 시 유연성 증가—기계 한 대로 모든 바이알 충전

더 작은 배치 충전 시 유연성 증가—기계 한 대로 모든 바이알 충전



0.2ml 미만에서 100ml까지 분당 최대 25개 바이알 충전



인라인 중량 선별 옵션을 포함한 완전 자동 충전, 스톱퍼링 및 캡핑

FPC50은 유연한 소량 제약 생산에 바로 사용할 수 있고 검증하기 쉬운 충전, 스톱퍼링 및 캡핑 시스템을 제공합니다.

이 제품은 표준 UDF 후드 또는 RABS 아래에서 인라인 중량 선별 및 사용 옵션을 제공하는 모듈식 시스템입니다.

또한 글로브 포트를 통해 모든 기계 영역에 쉽게 접근하면서 아이솔레이터에 통합되도록 FPC50을 맞춤 설정할 수 있습니다.

FPC50의 범용 포맷 파트로 다양한 바이알, 스톱퍼 및 캡을 충전할 수 있습니다. 연동 충전 시스템을 사용하면 제품 전용 또는 용적 전용 펌프를 준비할 필요가 없습니다.

당사는 짧고 안정적인 납품 시간을 제공하고 원활한 FAT, IQ 및 OQ 테스트를 수행하여 프로젝트 지연 비용을 방지하는 데 있어서 탁월한 역량을 보유하고 있습니다.

- 0.2ml 미만에서 최대 100ml까지 유출, 흘림 또는 기포 없이 높은 정확도의 충전 가능
- 운전 시 제품 낭비가 적고, 배치 전환이 쉬움
- 범용 포맷 파트로 비용 절감 및 유연성 향상
- 분당 최대 25개 충전
- 각 생산 실행 및 전체 감사 추적 후 배치 보고서 제공
- FAT, SAT, IQ 및 OQ에 대한 최상급 문서 및 테스트 프로토콜
- GAMP5에 따라 설계되고 검증된 소프트웨어
- 21 CFR Part 11을 지원하는 옵션 소프트웨어

동일한 업체에서 공급한 충전 설비 및 일회용 무균 이송백은 검증이 용이하며, 과충진 비용을 줄일 수 있음

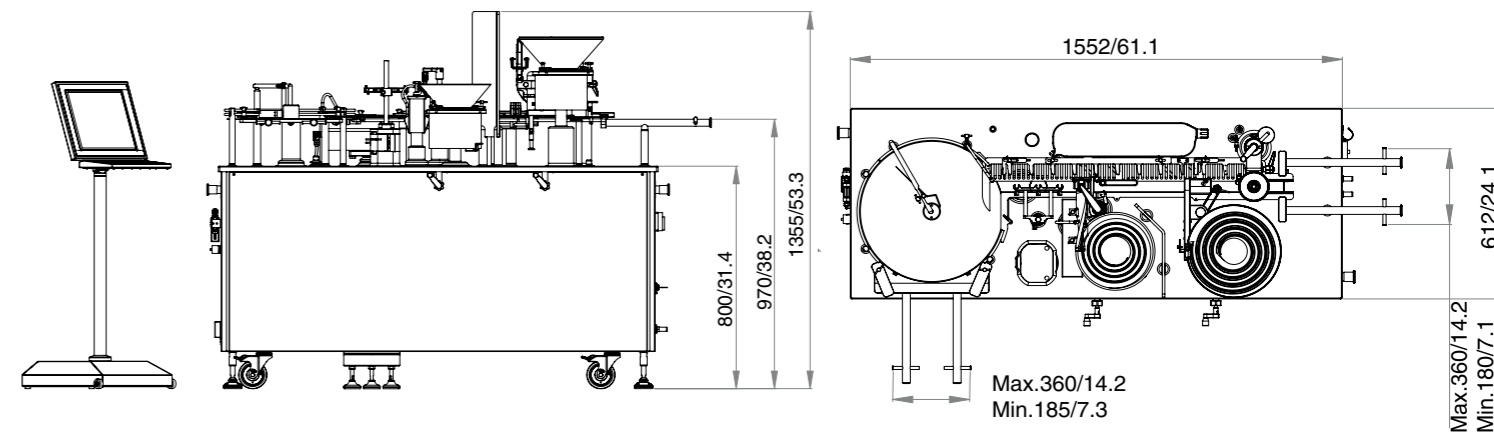
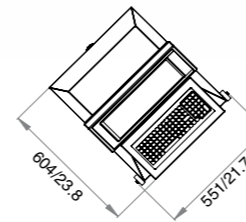
난기류를 최소화하고 캡 간 신속한 교체를 위한 FPC50 크림핑 헤드



범용 포맷 파트로 다양한 바이알 충전, 스톱퍼링 및 캡핑 가능



마스터 컨트롤러를 UDF 후드 또는 RABS 장치 밖에 둘 수 있음



모든 치수(mm/인치) 이 도면에는 옵션 인라인 중량 선별 기능이 포함되어 있습니다. 기계의 왼쪽이나 전면에서 인피드 트레이를 장착할 수 있고 RABS 또는 아이솔레이터에 통합되도록 FPC50을 맞춤 설정할 수 있습니다.

쉬운 설정 및 교체와 함께 중간 규모의 배치를 위한 완전 자동 충전, 스텝퍼링 및 캡핑

FMB210은 무균 약물, 안과 및 진단 어플리케이션에 대한 완전 자동 충전 및 캡핑에 적합한 제품입니다. 이것은 다양한 컨테이너 및 밀봉 유형을 처리할 수 있습니다.

고유한 공구 플랫폼을 사용하여 하나의 충전기에서 여러 개의 제품을 처리해야 하는 경우 간단하고 빠르고 정확하게 포맷을 변경할 수 있습니다. 이것은 인피드 및 아웃피드 옵션 또는 기타 주변장치의 선택사항에 맞게 구성할 수 있습니다.

- 안과 및 진단: $\pm 10\text{Ncm}$ ($\pm 0.9\text{lbs/inch}$) 이상의 충전, 드롭퍼 인서트 및 정밀 전자 스크류 캡핑. 옵션안 공압 스크류 캡핑으로 처리량을 늘릴 수 있습니다
- 주사 약물의 무균 충전: 클림프 캡의 충전, 스텝퍼링 및 롤러 폐쇄
- 컴팩트한 설계로 필요한 설치 공간이 작아 작은 클린룸 내부에 장착할 수 있음
- 분당 최대 75개 충전: 캡 유형, 바이알 크기 및 충전량에 따라 달라짐
- 교차 오염을 확실하게 방지하기 위해 완전 폐쇄된 연동 충전 시스템

동일한 업체에서 공급한 충전 설비 및 일회용 무균 이송백은 검증이 용이하며, 과충진 비용을 줄일 수 있음



위: 층류 캐비닛 내 설치된 FMB210.

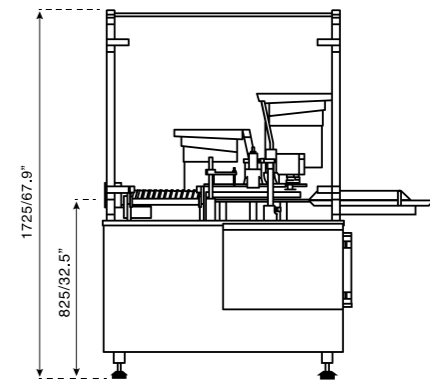
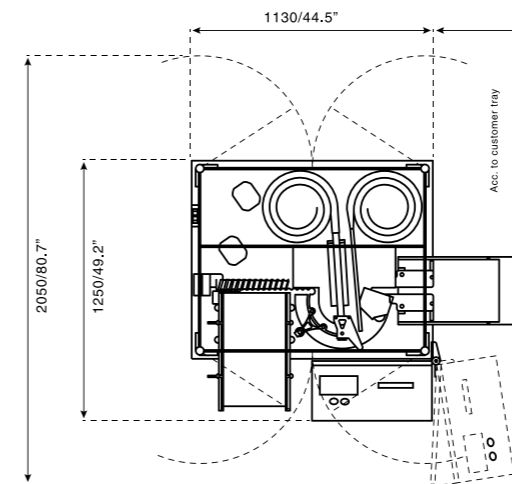
오른쪽: 보틀 정렬기로부터 피딩된 FMB210.



다양한 컨테이너 및 밀봉 유형을 처리합니다.



모듈식 설계로 맞춤 설정된 인피드, 아웃피드 및 캡핑 기술이 가능합니다.



치수(mm/인치)

고유한 맞춤형 생산 충전 시스템 구성

많은 충전 기계 제조업체들이 이미 자사의 충전 라인에 Flexicon 솔루션을 성공적으로 통합하여, 제품의 가치와 고객의 만족도를 높였습니다.

- 충전 용적의 완전한 유연성
- 충전 중 물방울이 튀거나 떨어짐 현상을 방지하는 기능이 있음
- 신속한 교체
- 높은 충전 정확도로 유체 비용 절감
- 전 세계 지원 및 고품질 충전 부속품

OEM 어플리케이션은 다음과 같습니다.

- 피스톤을 교체해야 하는 기존 충전 라인
- 생명 공학 및 제약 산업의 새로운 대용량 충전 라인
- 진단 산업의 특이한 모양의 보틀을 위한 충전 라인



최대 16개의 연동 충전기가 장착된 새로운 또는 기존 충전 라인에 통합하기 위한 트롤리 솔루션이 제공됩니다.



마스터 컨트롤러

MC100 및 MC12와 같은 마스터 컨트롤러는 한 충전 라인에서 최대 16개 펌프를 제어할 수 있습니다. 당사는 PROFIBUS 또는 DeviceNet을 통해 충전 라인 시스템과 통신하기 위한 독립형 컨트롤러, 패널 마운트 및 컨트롤러를 제공합니다. MC100은 산업용 필드버스를 통해 충전 데이터를 수신하고 충전기에 대한 작동 값을 계산한 다음 계산한 값을 FlexNet 프로토콜을 통해 충전기로 전송합니다.



여러 개의 PD12 충전기가 있는 MC12 제어 장치

장치는 일반적인 모든 요구사항을 이행하면서 여러 개의 충전 스테이션, 전자식 상향식 충전 시스템, 프린터, 동적 재교정을 위한 저울 직접 링크 등을 포함하도록 확장될 수 있습니다.

MC12 마스터 컨트롤러는 자동 재교정을 수행할 수 있습니다.

로드셀(저울)을 MC12에 연결하면, 모든 데이터 포인트가 사용자 입력 없이도 동적으로 재교정하는 데 사용됩니다.

PD12 충전기는 독립형 장치로 또는 패널 장착용으로 여러 버전으로 제공됩니다. 패널 장착 버전은 수직 또는 수평 통합용으로, 그리고 양극 처리된 알루미늄 또는 스테인리스강 펌프 헤드와 함께 주문할 수 있습니다.

병렬 생산 설정



동적 재교정 설정



asepticsu 일회용 무균 이송백 기술

asepticsu™는 Flexicon에서 설계하고 개발한 일회용 무균 이송백입니다. asepticsu와 Flexicon 연동 기술의 가벼운 펌핑 동작의 결합은 수율을 증가시키고, 위험을 낮추며, 검증 시간을 줄이는 데 도움을 줍니다.

asepticsu로 청결 검증 간소화

asepticsu는 전과정을 완벽하게 추적할 수 있고 검증하기가 간단한 USP Class VI 일회용 무균 이송백입니다. 백에서 튜브까지, 펌프를 거쳐 충전 노즐까지, asepticsu는 완전히 조립되고 로트 추적이 가능한 일회용 접액 부분을 제공합니다.

asepticsu는 ISO Class 7 클린룸에서 제조되고 검증된 감마 조사 프로세스를 사용하여 사전 멸균되었으며 바로 사용할 수 있도록 이중 포장됩니다.



asepticsu



Flexicon 충전기와 대응된 asepticsu 일회용 무균 이송백의 보증:

- 검증 비용 및 시간 감소
- 오염 위험 제거
- 과충진 비용 방지
- 소량 제품 배치의 효율적인 생산



asepticsu는 FPC50W와 같은 완전 충전 시스템을 개선시켜 줍니다(16페이지 참조).

Accusil 정밀 튜브로 과충진 비용 방지

정확하고 일관된 충진기를 위해서는 올바른 펌프에 올바른 튜브를 사용해야 합니다. Accusil™은 최고 품질, 일관된 벽 두께, 최적의 튜브 복원을 위한 특정 경도를 위해 최첨단 압출 시설에서 제조되었습니다.

Accusil은 바이오 제약(Biopharmaceutical) 요구사항을 이행하고 일회용 충진에 이상적인 제품

- USP Class VI, Ph. Eur. 6.8 Chapter 3.1.9, ISO 10993 및 FDA CFR 177.2600에 따른 바이오 제약(Biopharmaceutical) 규정을 완벽하게 준수
- 업계 선두적인 검증 팩 사용 가능
- 레이저 식각 로트 번호, 제품 사양 및 유효 기간으로 100% 추적 가능
- ISO 14644-1 Class 7 환경의 최첨단 튜브 생산 시설에서 제조됨
- 오염 방지를 위한 이중 포장

ACCUSIL



- 우수한 순도를 위해 압출 후 사후 경화됨
- 감마 조사, 오토클레이브 또는 산화 에틸렌으로 완벽한 멸균 가능
- 동물성 성분 없음

Accusil을 사용하여 비용 절감 및 생산성 향상

- PF7 및 PD12 연동 펌프에서 탁월한 충전 정확도
- 0.2ml 미만에서 최대 250ml 이상의 충진이 가능한 튜브 크기
- 짧고 안정적인 납품 시간. 더 많은 수량도 가능



Accusil은 ISO Class 7 클린룸에서 제조 및 포장되고 레이저로 식각되어 100% 추적이 가능합니다.



Watson-Marlow Fluid Technology Solutions

Watson-Marlow Fluid Technology Solutions 은 직접 판매 사업부와 대리점의 광범위한 글로벌 네트워크를 통해 현지에서 고객을 지원합니다.

wmfts.com/global

