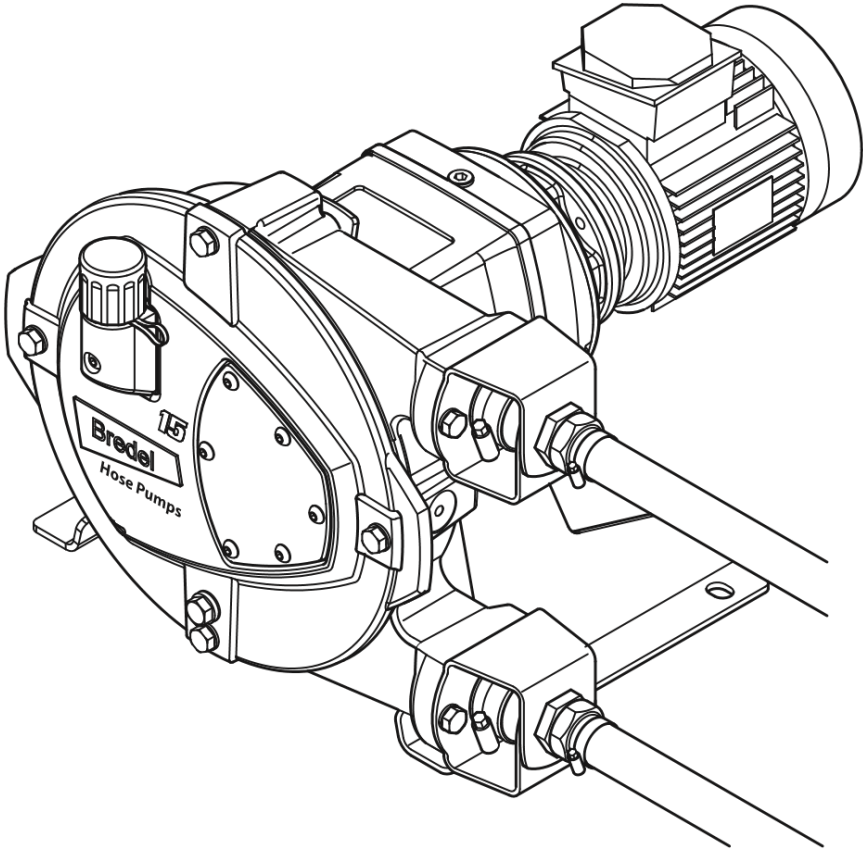


## Manual de utilización de Bredel 10-20



**ISO  
9001**  
Quality  
Management

**ISO  
14001**  
Environmental  
Management

**OHSAS  
18001**  
Occupational  
Health & Safety  
Management

# Contenido

---

<b>1 Generalidades</b>	<b>6</b>
1.1 Cómo utilizar este manual	6
1.2 Instrucciones originales	6
1.3 Otra documentación suministrada	6
1.4 Servicio y asistencia	6
1.5 Medioambiente y eliminación de desechos	7
<b>2 Seguridad</b>	<b>8</b>
2.1 Símbolos	8
2.2 Uso previsto	8
2.3 Uso en atmósferas potencialmente explosivas	9
2.4 Certificación NSF/ANSI 61	9
2.5 Responsabilidad	9
2.6 Cualificación del usuario	10
2.7 Normas e instrucciones	10
<b>3 Condiciones de garantía</b>	<b>11</b>
<b>4 Descripción</b>	<b>12</b>
4.1 Identificación del producto	12
4.2 Estructura de la bomba	16
4.3 Funcionamiento de la bomba	17
4.4 Posiciones de instalación de la bomba	18
4.5 Manguera	19
4.6 Reductor	20
4.7 Motor eléctrico	21
4.8 Controlador de frecuencia	21
4.9 Opciones disponibles	21
<b>5 Instalación</b>	<b>22</b>
5.1 Desembalaje e inspección	22
5.2 Condiciones de instalación	22
Instalación	23
5.3 Elevación y traslado de la bomba	25
5.4 Colocación de la bomba	26

---

<b>6 Puesta en servicio</b> .....	<b>29</b>
6.1 Preparativos .....	29
6.2 Puesta en servicio .....	30
<b>7 Funcionamiento</b> .....	<b>31</b>
7.1 Temperatura .....	31
7.2 Potencia .....	31
7.3 Gráficos de rendimiento .....	31
7.4 Funcionamiento en seco .....	34
7.5 Fallo de manguera .....	34
7.6 Fugas del fluido .....	36
<b>8 Mantenimiento</b> .....	<b>37</b>
8.1 Generalidades .....	37
8.2 Mantenimiento e inspecciones periódicas .....	37
8.3 Mantenimiento adicional en entornos potencialmente explosivos .....	39
8.4 Limpieza de la manguera .....	40
8.5 Cambio de lubricante .....	41
8.6 Cambio de la manguera .....	42
8.7 Cambio de piezas de repuesto .....	46
8.8 Instalación de la manguera .....	51
8.9 Montaje de opciones .....	54
<b>9 Almacenamiento</b> .....	<b>57</b>
9.1 Bomba peristáltica .....	57
9.2 Manguera .....	57
9.3 Lubricante .....	57
<b>10 Resolución de problemas</b> .....	<b>58</b>
<b>11 Especificaciones</b> .....	<b>63</b>
11.1 Cabezal .....	63
11.2 Reductor .....	69
11.3 Motor eléctrico .....	69
11.4 Variador de frecuencia (VFD) Bredel (opcional) .....	70
11.5 Listas de las piezas .....	71
<b>12 Formulario sobre seguridad</b> .....	<b>93</b>

## Copyright

© 2024 Watson-Marlow Bredel B.V. Todos los derechos reservados.

La información aquí provista no puede reproducirse ni publicarse de ninguna manera, ya sea en formato impreso, fotoimpreso, microfilm ni por ningún otro medio (electrónico ni mecánico), sin la autorización previa y por escrito de Watson-Marlow Bredel B.V..

Según la legislación relativa a la protección de marcas comerciales, los nombres, nombres comerciales, marcas, etc. que utiliza Watson-Marlow Bredel B.V. no pueden considerarse disponibles.

## Renuncia de responsabilidad

Si bien la información contenida en este documento se considera correcta, Watson-Marlow Bredel B.V. no acepta ninguna responsabilidad por los errores que pudiera contener y se reserva el derecho de modificar las especificaciones sin previo aviso.

La información proporcionada podrá modificarse sin notificación previa. Ni Watson-Marlow Bredel B.V. ni ninguno de sus representantes puede considerarse responsable de los posibles daños que podrían resultar del uso de este manual. Esta es una limitación amplia de responsabilidad que se aplica a todos los daños, incluyéndose (sin limitación) indemnizaciones compensatorias por daños directos, indirectos o consecuentes, pérdida de datos, rentas o beneficios, pérdida de o daños a la propiedad y reclamaciones de terceros.

## Código QR



Inglés	To get the translation of the manual in your language, scan the QR code.
Nederlands	Scan de QR code om de vertaling van de handleiding in uw taal te krijgen.
Deutsch	Um die Übersetzung des Handbuchs in Ihrer Sprache zu erhalten, scannen Sie den QR-Code.
Português	Para obter a tradução do manual no seu idioma, faça a leitura do código QR.
Español	Para obtener la traducción del manual en su idioma, escanee el código QR.
Français	Pour accéder à la traduction du manuel dans votre langue, scannez le code QR.
Italiano	Per ottenere la traduzione del manuale nella propria lingua, acquisire il codice QR.
Česky	Chcete-li získat překlad příručky ve vašem jazyce, naskenujte QR kód.
Magyar	Ha a kézikönyvet saját nyelvén szeretné, akkor használja a lemezt vagy szkennelje be a QR kódot.
Polski	Aby pobrać instrukcję przetłumaczoną na Państwa język, płyty lub zeskanować kod QR.
Русский	Для получения руководства на своем языке установите диск или отсканируйте QR-код.
Dansk	For at se en oversættelse af vejledningen på dit sprog, scanne QR-koden.

Suomi	Saadaksesi käyttöoppaan omalla kielelläsi, skannaa QR-koodi.
Norsk	For å lese håndboken oversatt til ditt eget språk, scan QRkoden.
Svenska	För att få en översättning av handboken på ditt språk, skanna QR-koden.
中国	要获取本手册以您的语言呈现的译本， 使用光盘或扫描QR代码。

## Cómo acceder a una traducción disponible

Los siguientes documentos están disponibles en el sitio web. Introduzca [www.wmfts.com/product-documents](http://www.wmfts.com/product-documents) en su navegador web o escanee el código QR de la placa de identificación de la bomba:

- Manual del usuario
- Instrucciones de referencia rápida para la sustitución de la manguera de la bomba

**Nota:** Las instrucciones de sustitución son sólo para usuarios que estén familiarizados con los procedimientos de sustitución del manual de usuario.

## Requisitos del sistema

Fuente	Hardware	Software
Sitio web	PC o tableta	Navegador de Internet Lector de archivos PDF
Código QR	Smartphone o tableta con cámara	Navegador de Internet Lector de archivos PDF Aplicación que pueda leer códigos QR

## Cómo utilizar el sitio web

1. Vaya al sitio web [www.wmfts.com](http://www.wmfts.com) y seleccione la ficha "Documentación".
2. Seleccione la marca "Bredel" y el tipo de documento "Manual" y, después, el idioma deseado.
3. Abra o guarde el manual de usuario.

El programa lector de archivos pdf muestra el manual del usuario seleccionado.

## Cómo utilizar el código QR

1. Escanee el código QR con su teléfono o tableta. La aplicación abrirá la página web que contiene el idioma solicitado.
2. Abra o guarde el manual del usuario. El programa lector de archivos pdf muestra el manual del usuario seleccionado.

# 1 Generalidades

## 1.1 Cómo utilizar este manual

Este manual pretende ser un documento de referencia con el que los usuarios cualificados puedan instalar, poner en servicio y mantener las bombas peristálticas Bredel 10, Bredel 15 y Bredel 20.

## 1.2 Instrucciones originales

Las instrucciones originales de este manual se han escrito en inglés. Las versiones de este manual en otros idiomas son una traducción de las instrucciones originales.

## 1.3 Otra documentación suministrada

Este manual no incluye documentación sobre componentes tales como el reductor, el motor y el controlador de frecuencia. Sin embargo, si se suministra documentación adicional, deberá seguir las instrucciones de esa documentación.

## 1.4 Servicio y asistencia

Algunas tareas específicas de ajuste, instalación y mantenimiento o reparación quedan fuera del alcance de este manual. En caso de duda, consulte con su representante Bredel.

Asegúrese de tener a mano los siguientes datos:

- Número de serie de la bomba peristáltica
- Número de parte de la manguera de la bomba
- Número de parte del reductor
- Número de parte del motor eléctrico
- Número de parte del controlador de frecuencia

Estos datos se encuentran en las placas o etiquetas de identificación en el cabezal, la manguera, el reductor y el motor eléctrico.

### **Consulte también:**

Refer to "Descripción" en la página 12

## 1.5 Medioambiente y eliminación de desechos

**Nota:** Respete siempre las normas y reglamentos locales en relación con el procesamiento de las piezas (no reutilizables) de la bomba.



### **ADVERTENCIA**

**Riesgo de intoxicación y daño ambiental. Los componentes de la bomba pueden contaminarse con los líquidos bombeados al punto de que la limpieza resulte insuficiente. Elimine los componentes contaminados de acuerdo con la normativa local.**

Al desechar artículos, respete estas instrucciones:

- Use un equipo de protección personal adecuado.
- Respete las instrucciones de seguridad del lugar de trabajo.
- Respete las instrucciones de seguridad, salud y desechos del producto.
- Vacíe, recoja y elimine el lubricante de acuerdo con la normativa local.
- Recoja y elimine todo líquido o aceite bombeado de acuerdo con la normativa local.
- Neutralice los residuos de líquido bombeado en la bomba.
- Elimine los componentes de acuerdo con la normativa local.

Consulte a las autoridades locales sobre la posibilidad de reutilizar o procesar de forma ecológica los materiales de embalaje, lubricantes y aceites (contaminados).

## 2 Seguridad

### 2.1 Símbolos

En este manual se utilizan los símbolos siguientes:



#### ADVERTENCIA

**Procedimientos que, de no realizarse con el debido cuidado, pueden resultar en lesiones corporales graves.**



#### PRECAUCIÓN

**Procedimientos que, de no realizarse con el debido cuidado, pueden resultar en daños graves a la bomba, a la zona circundante o al medio ambiente**



Información sobre la eliminación o el reciclaje ecológicos de materiales.



Procedimientos, observaciones, sugerencias o consejos acerca del uso en atmósferas potencialmente explosivas de conformidad con la Directiva ATEX 2014/34/UE.

### 2.2 Uso previsto

La bomba peristáltica se ha diseñado exclusivamente para bombear productos adecuados. Cualquier uso distinto o adicional no es conforme con el uso previsto. Este es el uso para el que está diseñado el producto técnico de acuerdo con las especificaciones del fabricante y con las indicaciones en el folleto de venta. En caso de duda, es el uso que puede ser entendido como uso previsto por la estructura, ejecución y funcionamiento del producto, así como su descripción en la documentación del usuario.

Utilice la bomba únicamente para el uso previsto que se indica anteriormente. El fabricante no será responsable de los daños que pudieran resultar de cualquier uso no conforme con el uso previsto. Si usted deseara cambiar la aplicación de su bomba peristáltica, o utilizarla en una aplicación diferente, contacte con su representante Bredel.



#### ADVERTENCIA

**La bomba está configurada para funcionar con fluidos específicos cuya compatibilidad química está aprobada para los materiales de la bomba. Antes de usar cualquier aplicación, es necesario verificar la compatibilidad de los materiales de la bomba. Cualquier incompatibilidad en el material del cabezal, el revestimiento interno de la manguera, las conexiones de la manguera o el lubricante puede causar graves daños y peligros. Antes de hacer cualquier intento, póngase en contacto siempre con su representante de Bredel.**



## 2.3 Uso en atmósferas potencialmente explosivas

El cuerpo de la bomba y el accionamiento que se mencionan en este manual pueden configurarse para su uso en atmósferas potencialmente explosivas. Dicha bomba cumple los requisitos estipulados en la Directiva Europea 2014/34/UE (Directiva ATEX). Estas bombas tienen un nivel máximo de seguridad de: Aparatos eléctricos del grupo II, categoría 2 GD bck T5. El nivel real de seguridad (código ATEX) depende de las opciones que tenga instalada la bomba.

La utilización en atmósferas potencialmente explosivas requiere una configuración especial de la bomba.



Si la bomba se va a utilizar en atmósferas potencialmente explosivas, póngase en contacto con su representante Bredel.

### Consulte también:

Manual exclusivo de ATEX, número de parte 28-29210322.

## 2.4 Certificación NSF/ANSI 61

Para combinaciones específicas de manguera e inserto, y en combinación con ciertos productos químicos, las bombas peristálticas se configuran y entregan de acuerdo con la certificación internacional NSF y el Estándar 61 de NSF/ANSI: Componentes de sistemas de agua potable: efectos sobre la salud y cuentan con la marca de NSF que se observa abajo. Puede consultar una lista de productos certificados y químicos relevantes en <http://www.nsf.org/certified-products-systems>. Para conocer más detalles, consulte la Guía de Usuario Bredel para bomba peristáltica con certificación NSF 61, provista con la bomba. También puede encontrarla en el sitio web o consultar a un representante de Bredel.



Certified to  
NSF/ANSI 61

## 2.5 Responsabilidad

El fabricante no acepta responsabilidad alguna por daños o lesiones derivados de no seguir las normas e instrucciones de seguridad de este manual y otra documentación suministrada o por negligencia durante la instalación, uso, mantenimiento y reparación de las bombas peristálticas mencionadas en la cubierta. Podrán ser necesarias normas de seguridad adicionales en función de las condiciones de trabajo o accesorios específicos.

Si advierte un peligro potencial al usar la bomba peristáltica, póngase en contacto de inmediato con un representante de Bredel para recibir asesoramiento.

### ADVERTENCIA



**El usuario de la bomba peristáltica es responsable de respetar las normas locales y directivas vigentes en materia de seguridad. Siga estas normas y directivas de seguridad siempre que utilice la bomba peristáltica.**

## **2.6 Cualificación del usuario**

El montaje, la utilización y el mantenimiento de la bomba peristáltica están reservados únicamente a usuarios debidamente formados y cualificados. El personal temporal y las personas en periodo de formación solo podrán utilizar la bomba bajo la supervisión y responsabilidad de usuarios debidamente formados y cualificados.

## **2.7 Normas e instrucciones**

- Mantenga este manual a mano para mejorar la seguridad durante el funcionamiento y el mantenimiento.
- Todas las personas que trabajen con la bomba de peristáltica deben conocer el contenido de este manual y seguir las instrucciones con el máximo cuidado.
- No cambien nunca el orden de las acciones que han de realizarse

### 3 Condiciones de garantía

El fabricante ofrece una garantía de dos años para todas las piezas de la bomba peristáltica. Esto significa que se repararán o cambiarán todas las piezas sin cargo alguno con la excepción de los consumibles, tales como las mangueras de la bomba, rodamientos, anillos de desgaste, retenes y anillos de compresión, o de las piezas que hayan sido utilizadas incorrectamente, hayan sido o no dañadas intencionadamente. Si no se utilizan piezas originales de Watson-Marlow Bredel B.V. (en lo sucesivo denominado Bredel), las reclamaciones de garantía no tendrán efecto.

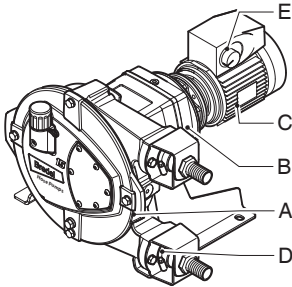
Las piezas defectuosas que estén amparadas por su garantía correspondiente se podrán devolver al fabricante. Las piezas deben acompañarse del formulario sobre seguridad debidamente relleno y firmado que figura en el anverso de este manual. El formulario sobre seguridad debe colocarse en el exterior del embalaje de envío. Aquellas piezas que hayan sido contaminadas o corroídas por sustancias químicas o de otro tipo que supongan un riesgo para la salud deberán limpiarse antes de su devolución al fabricante. Además, en el formulario sobre seguridad se especificará qué procedimiento de limpieza se ha seguido y se indicará que el equipo ha sido descontaminado. El formulario sobre seguridad es necesario incluso si la pieza no hubiera sido utilizada.

Bredel no se verá obligada por garantías que, no estando de acuerdo con las condiciones de esta garantía, puedan ser dadas por cualesquiera personas en nombre de Bredel, incluyendo aquellas realizadas por representantes de Bredel, filiales o distribuidores de los mismos, a menos que un director o gerente de Bredel así lo apruebe explícitamente por escrito.

## 4 Descripción

### 4.1 Identificación del producto

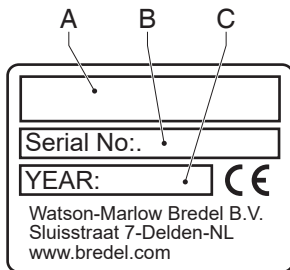
La bomba peristáltica se puede identificar mediante las placas o etiquetas adhesivas de características en:



- A Cabezal
- B Reductor
- C Motor eléctrico
- D Manguera de la bomba
- E Controlador de frecuencia (opción )

### Identificación de la bomba

La placa de características del cuerpo de la bomba contiene los datos siguientes:



- A Tipo de bomba y letra de identificación del rotor (Refer to "Identificación del rotor" en la página opuesta)
- B Número de serie:
- C Año de fabricación

### Identificación del rotor

La letra de identificación del rotor identifica el tipo de rotor montado en la bomba. La tabla siguiente indica la letra de identificación del rotor y el número de parte del rotor montado.

Letra	Intervalo de presión	Bredel 10	Bredel 15	Bredel 20
en blanco	-	sin rotor	sin rotor	sin rotor
A	$\leq 400$ kPa	28-210103L	28-215103L	-
B	400 a 800 kPa	28-210103H	28-215103H	-
C	$\leq 400$ kPa	-	-	28-220103L
D	400 a 800 kPa	-	-	28-220103H
E	$> 800$ kPa	28-210103X	28-215103X	-
F	$> 800$ kPa	-	-	28-220103X

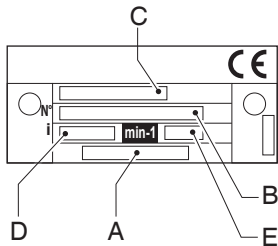
### Consulte también:

Refer to "Presión máxima de trabajo" en la página 64.

Refer to "Conjunto del cuerpo de la bomba" en la página 74.

### Identificación del reductor

La placa de características del reductor contiene los siguientes datos:



A Número de pieza

B Número de serie:

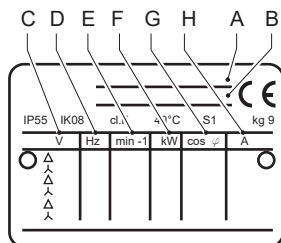
C Número de tipo

D Índice de reducción

E Número de revoluciones por minuto

## Identificación del motor eléctrico

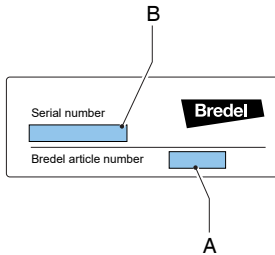
La placa de características del motor eléctrico contiene los datos siguientes:



- |   |                  |   |                    |
|---|------------------|---|--------------------|
| A | Número de pieza  | E | Velocidad          |
| B | Número de serie: | F | Alimentación       |
| C | Red eléctrica    | G | Factor de potencia |
| D | Frecuencia       | H | Corriente          |

## Identificación del controlador de frecuencia

La identificación del Variador de frecuencia (VFD) BredeI se encuentra en el interior del VFD. Retire la tapa aflojando los dos tornillos. La etiqueta adhesiva de características incluye los siguientes datos:



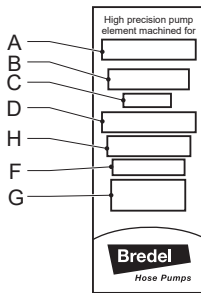
A Número de pieza

B Número de serie del fabricante

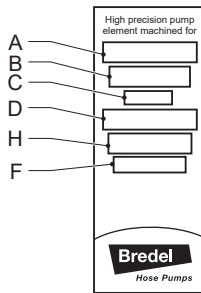
## Identificación de la manguera

La etiqueta adhesiva de características de la manguera de la bomba contiene los siguientes datos:

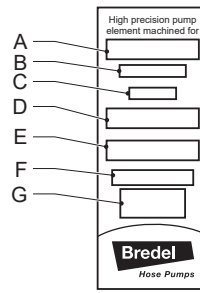
Manguera NR Metering



Manguera NR Transfer



Otras mangueras



A Tipo de bomba

B Número de pieza

C Diámetro interior

D Tipo de material del revestimiento interior

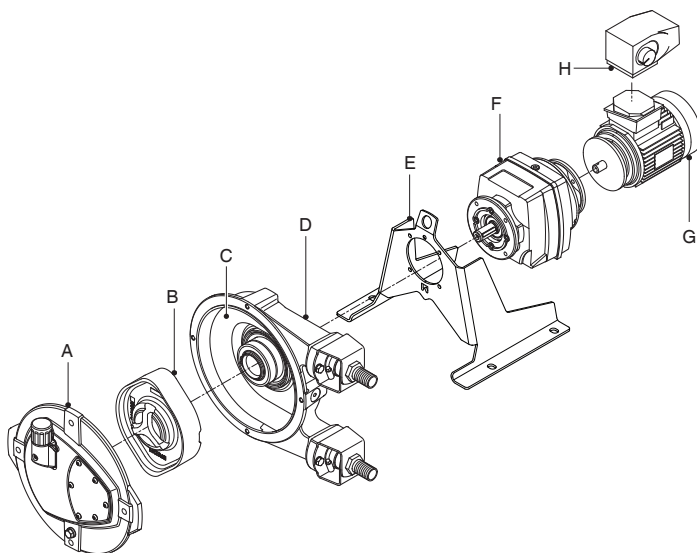
E Observaciones, si corresponde

F Presión máxima permitida de funcionamiento

G Código de producción

H Tipo de manguera

## 4.2 Estructura de la bomba



A Cubierta

B Rotor

C Manguera

D Carcasa de la bomba

E venta

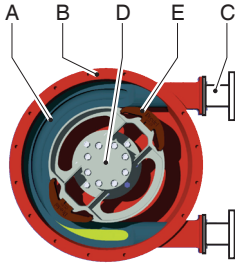
F Reductor

G Motor eléctrico

H Controlador de frecuencia



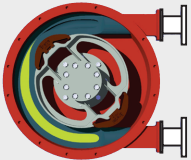
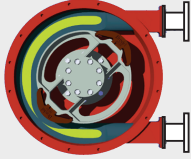
### 4.3 Funcionamiento de la bomba



La esencia del cabezal es una manguera (A) construida especialmente que está apoyada en el interior de la carcasa de la bomba (B).

Ambos extremos de la manguera están conectados a los conductos de aspiración y descarga (C).

En el centro del cabezal hay un rotor (D) con dos zapatas de presión (E). En este ejemplo, gira en sentido horario.

Fase	Descripción	Posición de la bomba
1	La zapata de presión inferior comprime la manguera mediante el movimiento giratorio del rotor, forzando al fluido a atravesar la manguera. En cuanto pasa la zapata de presión, la manguera recupera su forma original y succiona más fluido.	
2	Cuando la primera zapata de presión abandona la manguera, la segundo ya ha ocluido la manguera e impide el reflujo del fluido bombeado. Este método de desplazamiento de líquidos es conocido como el "principio de desplazamiento positivo".	

## 4.4 Posiciones de instalación de la bomba

La bomba puede entregarse con el cabezal en las siguientes posiciones:

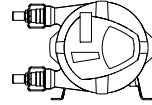
### Posición

### Descripción

### Posición de la bomba

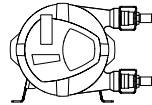
1

Puertos de la bomba a la izquierda, al mirar la cubierta de la bomba.



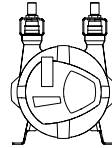
2

Puertos de la bomba a la derecha, al mirar la cubierta de la bomba.



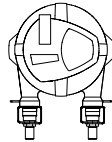
3

Puertos de la bomba orientados hacia arriba.



4

Puertos de la bomba orientados hacia abajo.

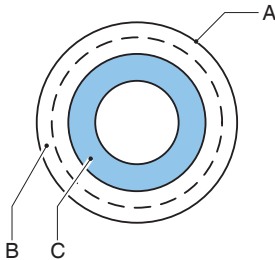


En las bombas Bredel 10, Bredel 15 y Bredel 20, la posición de la cubierta es la misma en todas las posiciones, como lo indica la posición de la ventanilla de inspección en las ilustraciones de arriba. Es posible obtener una lectura precisa del nivel de lubricante a través de la ventanilla de inspección con cualquier posición de la bomba.

En cada posición de la bomba, el rotor puede operar girando en ambos sentidos. En este manual, las ilustraciones muestran el cabezal en posición 2.

## 4.5 Manguera

### Generalidades



A Capa exterior extruida o envuelta de caucho natural

C Revestimiento interno extruido o envuelto

B Capas de refuerzo de nailon

El material del revestimiento interno de la manguera debe contar con resistencia química para el producto que se bombeará. Se encuentran disponibles varios tipos de manguera para cada modelo de bomba. Seleccione el más adecuado para su aplicación.

El material del revestimiento interno de la material determina el tipo de manguera. Cada tipo de manguera está marcado con un único código de color.

Tipo / material de revestimiento	Color de la etiqueta
NR	Morado
NBR , NBR-F* , F-NBR*	Amarillo
EPDM	Rojo
CSM	Azul

### \*Véase también

Manuales específicos:

Mangueras de NBR para contacto con alimentos, número de parte 28-29211330

Mangueras de F-NBR para contacto con alimentos, número de parte 28-29211322

**Nota:** Póngase en contacto con un representante de Bredel para consultar la resistencia química y la resistencia a la temperatura de las mangueras.

Las mangueras Bredel se fabrican cuidadosamente y se someten a estrictos controles de calidad para lograr las tolerancias mínimas de espesor de pared.

Es muy importante garantizar la compresión correcta de la manguera, por estos motivos:

- Si la compresión es demasiado alta, se genera una carga excesiva en la bomba y en la manguera, lo que reduce la vida útil de la manguera y de los rodamientos.
- Si la compresión es demasiado baja, se reduce la capacidad y se produce el contraflujo. El reflujo reduce la vida útil de la manguera.

### **Ajuste de la fuerza de compresión de la manguera**

La fuerza de compresión de la manguera de la bomba puede ajustarse instalando un rotor con una dimensión diferente entre las puntas de las zapatas de presión integrales. Debe elegirse un rotor para lograr una óptima vida útil de la manguera de la bomba para el uso previsto de la bomba peristáltica.

Si desea cambiar la aplicación de la bomba peristáltica o el tamaño de la manguera, póngase en contacto con un representante de Bredel.

#### **Consulte también:**

Refer to "Presión máxima de trabajo" en la página 64.

### **Lubricación y refrigeración**

El cabezal está lleno de lubricante original para mangueras Bredel. Este lubricante lubrica las zapatas de presión y disipa el calor que generan la bomba y la cubierta.

El usuario es responsable de garantizar la compatibilidad química del lubricante con el fluido que va a bombearse.

#### **Consulte también:**

Refer to "Tabla de lubricantes para la bomba" en la página 66 para conocer la cantidad necesaria y el estado de registro ante NSF.

Refer to "Fallo de manguera" en la página 34 para conocer las consecuencias de un fallo de la manguera.

**Nota:** Consulte a un representante de Bredel las recomendaciones para trabajar con la bomba peristáltica a menos de 2 rpm.

## **4.6 Reductor**

Los tipos de bomba peristáltica que se describen en este manual utilizan reductores helicoidales.

Los reductores incorporan una conexión de brida.

#### **Consulte también:**

Refer to "Reductor" en la página 69

Si la bomba se va a utilizar en atmósferas potencialmente explosivas: Refer to "Uso en atmósferas potencialmente explosivas" en la página 9

## 4.7 Motor eléctrico

Si el motor eléctrico suministrado por el fabricante es el estándar, se trata de un motor eléctrico de jaula de ardilla estandarizado.

### Consulte también:

Si la bomba se va a utilizar en atmósferas potencialmente explosivas, Refer to "Uso en atmósferas potencialmente explosivas" en la página 9

Refer to "Especificaciones" en la página 63

## 4.8 Controlador de frecuencia

Consulte la documentación provista por el fabricante.

### Consulte también:

Si la bomba se va a utilizar en atmósferas potencialmente explosivas, Refer to "Uso en atmósferas potencialmente explosivas" en la página 9

Refer to "Especificaciones" en la página 63

El uso de dispositivos eléctricos y electrónicos, como un motor eléctrico o un controlador de frecuencia, necesita una configuración especial. A veces, el uso queda limitado solo a aplicaciones no ATEX. En caso de duda, consulte con su representante Bredel..

## 4.9 Opciones disponibles

Se encuentran disponibles las siguientes opciones para la bomba peristáltica:

- Interruptor de flotador de nivel alto (lubricante)
- Contador de revoluciones
- Rotor de baja, media o alta presión
- Versión con eje desnudo
- Controlador de frecuencia
- Configuración especial para uso en atmósferas potencialmente explosivas

## **5 Instalación**

### **5.1 Desembalaje e inspección**

#### **Desembalaje**

1. Desembale todas las piezas con cuidado.
2. Conserve el embalaje hasta finalizar la inspección.

#### **Inspección**

1. Revise todos los componentes presentes
2. Examine los componentes para detectar cualquier daño producido durante el transporte
3. Si faltan componentes o están dañados, informe de inmediato a un representante local de Bredel

#### **Eliminación del embalaje**

Elimine los materiales del embalaje:

1. De manera segura
2. De manera responsable
3. Recicle la caja externa (de cartón corrugado)
4. De acuerdo con toda la normativa relevante

### **5.2 Condiciones de instalación**

#### **Condiciones ambientales**

Verifique que la bomba peristáltica esté en un lugar cuya temperatura ambiente durante el funcionamiento no sea menor que -20 °C ni mayor que +45 °C.

## Lugar de instalación

### Especificaciones para la instalación

No supere el rango de temperatura ambiente de funcionamiento (°C)	-20 °C a +45 °C
Pendiente máxima del suelo (mm por metro)	50

**Nota:** La bomba es apta para uso en interiores. Si es necesario utilizarla en el exterior, póngase en contacto con un representante de Bredel para obtener asesoramiento.

### Instalación

Requisitos del lugar de instalación:

- Ser plano
- Ser horizontal
- Que la superficie sea rígida
- La capacidad nominal debe resistir todo el peso de un conjunto completo y del producto bombeado
- El aire debe poder circular libremente alrededor de la bomba, el reductor y el motor eléctrico con el fin de disipar el calor
- El espacio alrededor de la unidad debe ser suficiente para llevar a cabo el mantenimiento
- No vibrar en exceso

### Tuberías

- El tamaño del diámetro interior de los conductos de aspiración y descarga debe ser mayor que el tamaño del diámetro interior de la manguera de la bomba. En caso de duda, consulte con su representante Bredel.
- Evite las curvas pronunciadas en la línea de descarga. Asegúrese de que el radio del conducto de descarga doblado sea lo más grande posible. Se recomienda utilizar conexiones en Y en vez de conexiones en T.
- Mantenga los conductos de descarga y de aspiración tan cortos y rectos como sea posible.
- Seleccione el material de montaje correcto para las mangueras flexibles y asegúrese de que el montaje sea adecuado para la presión de diseño del sistema.
- No supere la presión de trabajo máxima de la bomba peristáltica.
- Prevenga el cierre de las válvulas de las líneas de succión y descarga durante el funcionamiento de la bomba.

### Consulte también:

Refer to "Características" en la página 63

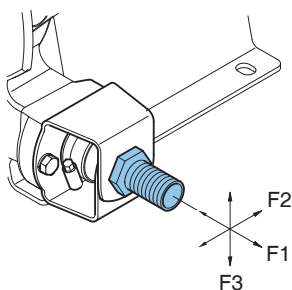


### **PRECAUCIÓN**

**Tenga en cuenta la presión máxima de trabajo permitida del lado de descarga Si se excede la presión máxima permitida se pueden producir daños graves a la bomba**

- Para recibir asesoramiento sobre la instalación de amortiguadores de pulsaciones de descarga, póngase en contacto con un representante de Bredel. Un amortiguador de pulsaciones y/o acumulador de impulsos de entrada puede ser necesario si la densidad relativa y la velocidad de bombeo son altas y las longitudes de los conductos son largas.
- La condición autocebante y de desplazamiento positivo de las bombas peristálticas implica que no se requieren válvulas. Si, por el motivo que fuere, el sistema tiene válvulas instaladas, las mismas deberán ser de paso recto y con una mínima obstrucción al flujo en el circuito de bombeo. Tenga en cuenta que la presencia de válvulas antirretorno directamente en la corriente de proceso puede aumentar la pulsación e impactar negativamente en la duración de la manguera.
- Para mayor facilidad de cambio de manguera y cierta supresión de pulsación, se recomienda utilizar un segmento de manguera flexible entre la brida de la bomba y las tuberías duras del conducto de aspiración y/o descarga. Se recomienda un segmento de tres cuartos (3/4) de la longitud de la manguera de la bomba para las tuberías flexibles. Bredel también recomienda instalar una válvula de aislamiento y una tubería de drenaje en el sistema de succión y descarga, para permitir el aislamiento de fluidos y el drenaje de la bomba durante el mantenimiento. El seguimiento de estas recomendaciones contribuirá a minimizar la exposición del fluido de proceso al personal de mantenimiento.
- Asegúrese de que no se superen las fuerzas máximas en las bridas. Las cargas permitidas se muestran en la tabla siguiente.





### Cargas máximas permitidas [N] en la brida de la bomba

Fuerza	Bredel 10	Bredel 15	Bredel 20
F1	600	600	600
F2	300	300	300
F3	120	120	120

### Controlador de frecuencia



#### ADVERTENCIA

Un controlador de frecuencia que se instala sin el control manual, puede arrancar la bomba automáticamente cuando se suministra energía.

Si la bomba peristáltica está equipada con un controlador de frecuencia, tenga en cuenta los puntos siguientes:

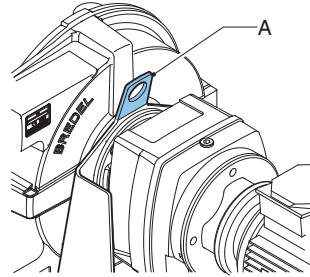
- Tome precauciones para que el motor no vuelva a arrancar automáticamente después de una parada no programada. En caso de un fallo de alimentación o mecánico, el controlador de frecuencia detiene el motor. Cuando se elimina la causa del fallo, el motor vuelve a arrancar automáticamente. Un arranque automático puede ser peligroso en ciertas instalaciones de bombas.
- Todos los cables de control fuera de la carcasa deben estar blindados y contar con una sección transversal de al menos 0,22 mm<sup>2</sup>. El blindaje debe estar conectado a tierra en un extremo. En caso de duda, consulte a un representante de Bredel.

### 5.3 Elevación y traslado de la bomba

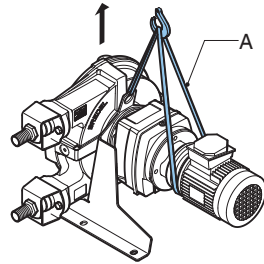


La elevación debe estar a cargo solo de personal calificado y debe llevarse a cabo respetando las pautas estándar de salud y seguridad.

Use la anilla de elevación (A) del soporte de la bomba para elevar y mover la bomba peristáltica.



La bomba peristáltica completa (el cabezal, el reductor y el motor eléctrico) se debe levantar utilizando la anilla de elevación más un soporte adicional con cintas o eslingas de resistencia nominal adecuada (A).



## 5.4 Colocación de la bomba

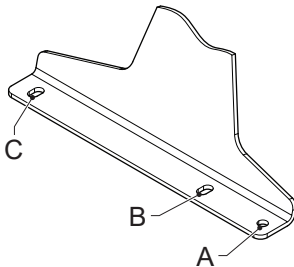


**No use los orificios (B) cuando la bomba se coloque sobre elementos de nivelación. Esto podría inclinar la bomba.**



**No utilice los orificios de los soportes de la bomba para levantar la bomba peristáltica.**

La bomba puede fijarse al suelo mediante anclajes. De manera alternativa, puede colocarse sobre el suelo usando elementos de nivelación.



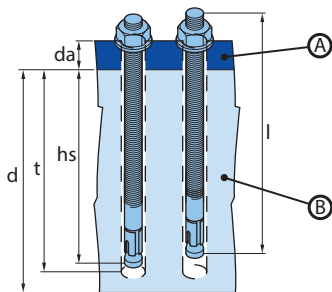
- Para anclarla al suelo, use los orificios (A) o (B) y los orificios (C) a ambos lados de la bomba.
- Si instala elementos de nivelación, use los orificios (A) y los orificios (C) a ambos lados de la bomba.

**Nota:** Si la bomba se instala en la posición 4, no es posible usar elementos de nivelación.

### Uso de pernos de anclaje

Coloque la bomba sobre una superficie horizontal. Utilice pernos de anclaje adecuados para sujetar la bomba a la superficie del piso.

Siga estos pasos para asegurarse de que los pernos de anclaje se utilicen correctamente. Use las especificaciones siguientes.



A. Soporte de la bomba

B. Cimiento

1. Taladre los orificios.
2. Limpie el interior de los orificios.
3. Con un martillo, introduzca el perno de anclaje en el hueco.
4. Apriete el perno hasta el valor de torque indicado (MD).

Artículo	Unidad	Bredel 10 - 20
Esesor de la brida ( $d_a$ )	mm	4
Diámetro del orificio de la brida	mm	12 x 16
Nº de pieza Bredel	-	28-F550016
Rosca del perno	-	M10
Longitud del tornillo (l)	mm	85
Altura mínima del cemento (d)	mm	200
Diámetro de taladro	mm	10
Profundidad de perforación mínima (h)	mm	70

<b>Artículo</b>	<b>Unidad</b>	<b>Bredel 10 - 20</b>
Profundidad de montaje (hs)	mm	60
Configuración de torque (MD)	Nm	30

#### **Uso de elementos de nivelación**

Use cuatro elementos adecuados de nivelación para colocar la bomba sobre una superficie horizontal. Ajuste los elementos de forma tal que la bomba no se tambalee y que el peso quede bien distribuido entre los elementos de la izquierda y de la derecha.

<b>Tipo de</b>	<b>Diámetro de los orificios (A) [mm]</b>	<b>Tamaño de los orificios (C) [mm]</b>	<b>Diámetro de la rosca del elemento</b>	<b>Capacidad nominal de carga por elemento [kg]</b>
Bredel 10	11	18 x 12	M10	50
Bredel 15-20	11	18 x 12	M10	70

## 6 Puesta en servicio

### 6.1 Preparativos



#### ADVERTENCIA

Un controlador de frecuencia que se instala sin el control manual, puede arrancar la bomba automáticamente cuando se suministra energía.



#### ADVERTENCIA

Desconecte y bloquee el suministro de energía al accionamiento de la bomba antes de llevar a cabo ningún trabajo. En caso de que el motor lleve instalado un controlador de frecuencia y tenga un suministro de energía monofásico, espere dos minutos para asegurarse de que los condensadores se hayan descargado.

1. Conecte el motor eléctrico y, si estuviera presente, el controlador de frecuencia, de conformidad con las normas y reglamentos aplicables localmente. El trabajo de instalación eléctrica debe ser realizado únicamente por personal cualificado.
2. Compruebe que el nivel de lubricante esté por encima de la marca de nivel mínimo de la ventanilla de inspección. Si fuera necesario, rellene con lubricante original para mangueras Bredel a través del tapón del respiradero.

#### Consulte también:

Refer to "Controlador de frecuencia" en la página 25

Refer to "Cambio de lubricante" en la página 41

## 6.2 Puesta en servicio

1. Conecte las tuberías.



### PRECAUCIÓN

**Compruebe que no haya obstrucciones tales como válvulas cerradas.**

2. Conecte la bomba al suministro eléctrico.
3. Conecte la corriente eléctrica.
4. Compruebe la rotación del rotor.
5. Verifique que las abrazaderas de manguera estén bien instaladas.
6. Compruebe la capacidad de la bomba peristáltica. Si la capacidad difiere del valor de sus especificaciones, siga las instrucciones de la sección Resolución de problemas o póngase en contacto con un representante de Bredel.
7. Si hay presente un controlador de frecuencia, compruebe el intervalo de capacidad. En caso de desviaciones, consulte la documentación del proveedor.
8. Revise la bomba peristáltica de acuerdo con los puntos 2 a 4 de la tabla de mantenimiento.

### Consulte también:

Refer to "Mantenimiento e inspecciones periódicas" en la página 37

Refer to "Apriete las abrazaderas de manguera" en la página 45 para saber cómo apretar las abrazaderas de manguera

Refer to "Resolución de problemas" en la página 58

## 7 Funcionamiento

### 7.1 Temperatura

La bomba se calienta durante el funcionamiento normal. Esto resultará en una temperatura superior a la temperatura ambiente.



#### ADVERTENCIA

**Evite el contacto con la carcasa y la tapa bajo condiciones de alta presión y velocidad de funcionamiento.**

### 7.2 Potencia

La potencia del accionamiento y el índice de reducción determinan el estado operativo de la bomba.

#### Consulte también:

Refer to "Gráficos de rendimiento" abajo para determinar la potencia necesaria.



#### ADVERTENCIA

**La sobrecarga del motor puede dar lugar a daños graves en el motor. No supere la potencia nominal máxima del motor.**



#### ADVERTENCIA

**La sobrecarga del reductor provoca un desgaste mayor de los dientes y acorta la duración de los rodamientos. Esto puede producir daños graves en el reductor. No supere la potencia nominal máxima del reductor.**

### 7.3 Gráficos de rendimiento

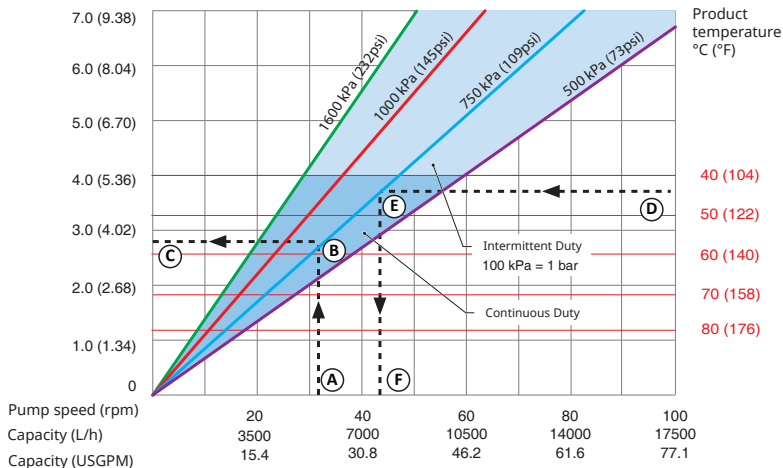
La bomba y la manguera están diseñadas para trabajar con una presión de descarga de hasta 1000 o 1200 kPa. La superficie triangular entre las líneas 0 kPa y 1000 o 1200 kPa describe la zona de rendimiento admitida. Los puntos de servicio deseados deben encontrarse dentro de esta zona. Para operar con presiones de descarga menores que 0 kPa, use la línea 0 kPa.

En la dirección de mayores velocidades y potencias, el funcionamiento de la bomba está limitado por el calor generado, la temperatura del producto y la temperatura ambiente. Las líneas de temperatura del producto determinan una distinción entre las zonas de funcionamiento continuo y de funcionamiento intermitente en los gráficos. Los gráficos son válidos para una temperatura ambiente máxima de 45 °C.

Si las tareas de una aplicación están especificadas en la zona de funcionamiento intermitente, deje reposar la bomba al menos una hora después de cada dos horas de funcionamiento.

## Cómo utilizar los gráficos

Required motor power in kW (HP)



- |   |                                       |
|---|---------------------------------------|
| A Caudal necesario o velocidad de bomba | D Temperatura del producto            |
| B Presión de descarga necesaria         | E Presión de descarga necesaria       |
| C Potencia del motor necesaria          | F Velocidad de bomba máxima permitida |

Consulte el gráfico para entender cómo utilizar los gráficos para determinar la potencia del motor necesaria o la velocidad de la bomba máxima permitida.

Para determinar la potencia del motor necesaria:

- Empiece en el caudal o la velocidad de la bomba necesarios (A).
- Llegue hasta la línea de la presión de descarga necesaria (B).
- Lea la potencia del motor necesaria (C).

Para determinar la velocidad máxima admisible de la bomba:

- Empiece en la temperatura del producto (D)
- Llegue hasta la línea de la presión de descarga necesaria (E).
- Lea la velocidad de la bomba máxima permitida (F).

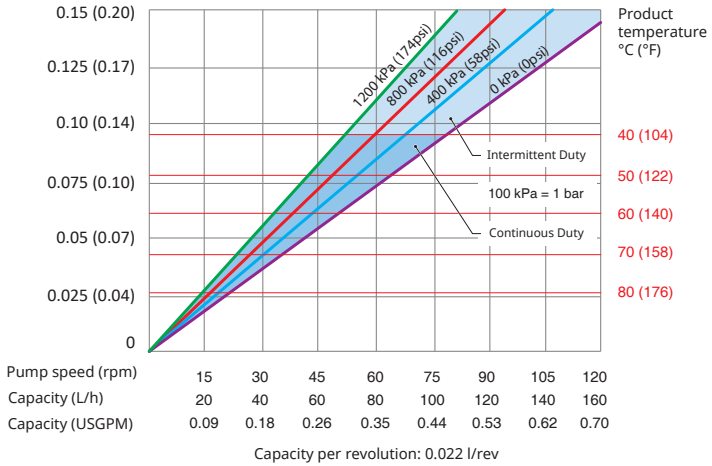
**Nota:** El volumen de bombeo se calculó con mangueras nuevas y una succión positiva. El volumen real de bombeo puede variar.



## Gráfico de rendimiento Bredel 10

### Bredel 10

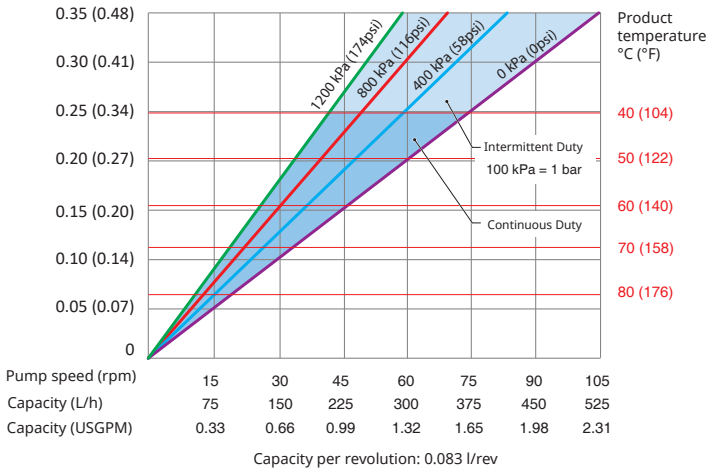
Required motor power in kW (HP)



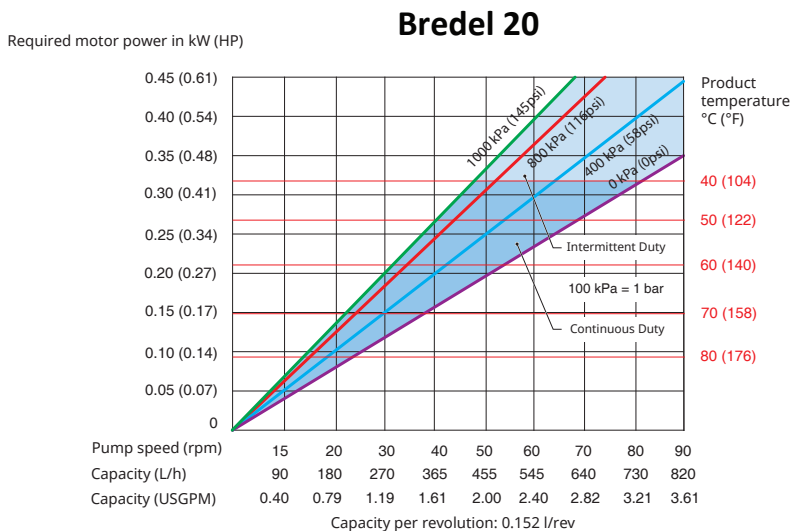
## Gráfico de rendimiento Bredel 15

### Bredel 15

Required motor power in kW (HP)



## Gráfico de rendimiento Bredel 20



### 7.4 Funcionamiento en seco

El funcionamiento en seco es un estado operativo de la bomba en el que no circula fluido por la manguera. Las bombas peristálticas Bredel pueden funcionar en seco durante lapsos breves.

El funcionamiento en seco agrega una carga térmica a la manguera.

Para minimizar el desgaste adicional, limite los períodos de funcionamiento en seco a menos de un minuto por vez.

### 7.5 Fallo de manguera

#### Causa de un fallo de manguera

La manguera de una bomba peristáltica debe resistir muchos ciclos de carga de compresión. Los ciclos de tensión repetitiva deteriorarán la manguera y eventualmente provocarán un fallo.

#### Resultado de un fallo de manguera

Un fallo de manguera supondrá el contacto directo entre el fluido bombeado y el lubricante de la bomba, las piezas internas y el retén dinámico.

## Consecuencias de un fallo de manguera

El fluido de procesos puede penetrar en la carcasa de la bomba y contaminar el lubricante. Limpie exhaustivamente el interior antes de instalar una manguera nueva.

En general, esto no supondrá una situación peligrosa puesto que el lubricante original para mangueras Bredel es inocuo (aprobado por la Administración de alimentos y fármacos (FDA) estadounidense). No obstante, existe una excepción en caso de bombear un oxidante fuerte o un ácido fuerte. Por ejemplo, con hipoclorito de sodio (NaClO), puede producirse una reacción exotérmica.

En caso de duda, póngase en contacto con un representante de Bredel.

### Consulte también:

Refer to "Lubricant pump" on page 1



### ADVERTENCIA

**Evite el contacto directo entre un oxidante fuerte o un ácido fuerte y el lubricante original para mangueras Bredel. Esto puede provocar reacciones químicas no deseadas. Utilice un lubricante alternativo para evitar situaciones peligrosas. En caso de duda, consulte con su representante Bredel..**

**Nota:** Reemplace periódicamente la manguera para evitar fallas y el consiguiente tiempo de inactividad. La duración de la manguera depende de las condiciones de funcionamiento, el fluido de proceso y el material de la manguera. El usuario final debe ser consciente de esto y determinar la frecuencia de sustitución preventiva de la manguera. En caso de duda, consulte con su representante Bredel.

## Gran derrame de producto

Detenga la bomba de inmediato.

Seguir operando con la manguera averiada puede causar un derrame importante de producto.

Es muy recomendable instalar un interruptor flotante de nivel alto.

### Consulte también:

Refer to "Montaje de opciones" en la página 54

Instale una válvula de retención para prevenir la circulación inversa en caso de que sucedan todas estas condiciones adversas de manera simultánea

- La manguera se avería
- La bomba se detiene
- La presión de proceso supera los niveles ambientales

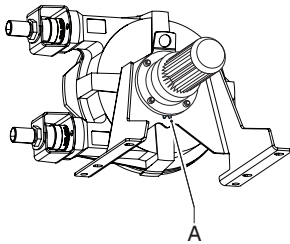
## 7.6 Fugas del fluido

La bomba utiliza un rotor lubricado para comprimir la manguera. Esto quiere decir que el cuerpo de la bomba debe llenarse con suficiente lubricante durante el funcionamiento. Este lubricante se mantiene dentro de la carcasa de la bomba gracias a la tapa en la parte frontal y a un retén dinámico en la parte posterior. El reductor está lleno de lubricante para reductores.

Pueden producirse daños en los retenes debidos al desgaste normal con el tiempo, pero esto se ve seriamente acelerado si el retén entra en contacto con lubricante contaminado. Tras un fallo de la manguera se recomienda una limpieza exhaustiva de la carcasa de la bomba y la sustitución periódica del lubricante.

**Nota:** Verifique periódicamente si hay fugas alrededor de la cubierta, las conexiones de manguera y la parte posterior del cabezal.

Tanto el cuerpo de la bomba como el reductor están directamente acoplados entre sí. En el cuerpo de la bomba se ha incorporado una característica especial que permite la detección temprana de daños en los retenes de la bomba o el reductor.



Esta característica se denomina la zona de fuga (A). Las gotas visibles de lubricante en la parte posterior de la bomba indican un posible fallo del retén. Para evitar daños resultantes, la bomba debe pararse y deben comprobarse los niveles de lubricante del cuerpo de la bomba y el reductor. El retén dañado debe sustituirse.



### ADVERTENCIA

**¡Riesgo de lesiones por caída! El fluido de proceso mezclado con lubricante de la bomba que se fuga de ésta puede hacer que los suelos sean resbaladizos.**

## 8 Mantenimiento

### 8.1 Generalidades

#### ADVERTENCIA



Desconecte y bloquee el suministro de energía al accionamiento de la bomba antes de llevar a cabo ningún trabajo. En caso de que el motor lleve instalado un controlador de frecuencia y tenga un suministro de energía monofásico, espere dos minutos para asegurarse de que los condensadores se hayan descargado.

#### ADVERTENCIA



No retire la tapa de la bomba si el cable eléctrico está conectado al motor. No conecte el cable eléctrico al motor si está retirada la tapa de la bomba.

#### PRECAUCIÓN



Para el mantenimiento de la bomba peristáltica, use solo repuestos originales Bredel. Bredel no puede garantizar el correcto funcionamiento ni responsabilizarse por ningún daño indirecto que se produzca debido al uso de componentes no originales (que no sean marca Bredel).

#### PRECAUCIÓN



Verifique que todos los componentes estén presentes. Examine los componentes por si se hubiesen producido daños durante el transporte. Si alguno de los componentes falta o está dañado, póngase en contacto de inmediato con su distribuidor.

**Nota:** No instale piezas dañadas. Si tiene alguna consulta, póngase en contacto con un representante de Bredel.

### 8.2 Mantenimiento e inspecciones periódicas

El siguiente cronograma muestra el mantenimiento y las inspecciones periódicas que deben realizarse en la bomba peristáltica para garantizar un funcionamiento óptimo y seguro, así como una larga vida útil.

**Nota:** También es necesario llevar a cabo una inspección periódica del reductor y el motor eléctrico. Consulte los manuales independientes para garantizar una seguridad, un funcionamiento y una duración óptimos del reductor y el motor eléctrico.

<b>Artículo</b>	<b>Acción</b>	<b>A realizar</b>	<b>Observaciones</b>
1.	Compruebe el nivel del lubricante.	Antes de arrancar la bomba y a intervalos programados durante el funcionamiento.	Compruebe que el nivel de lubricante esté por encima de la marca de nivel mínimo de la ventanilla de inspección. Si fuera necesario, rellene con lubricante original para mangueras Bredel a través del tapón del respiradero.  Refer to "Cambio de lubricante" en la página 41
2.	Verifique periódicamente si hay fugas alrededor de la cubierta, las conexiones de manguera y la parte posterior del cabezal.	Antes de arrancar la bomba y a intervalos programados durante el funcionamiento.	Refer to "Resolución de problemas" en la página 58
3.	Compruebe si hay fugas en el reductor.	Antes de arrancar la bomba y a intervalos programados durante el funcionamiento.	En caso de duda, consulte con su representante Bredel.
4.	Compruebe si hay cambios no previstos de temperatura y ruidos extraños en la bomba.	En intervalos programados durante su funcionamiento.	Refer to "Resolución de problemas" en la página 58
5.	Compruebe si el rotor con las zapatas de presión integrales presenta un desgaste excesivo.	Al reemplazar la manguera.	Refer to "Instalación de la manguera" en la página 51
6.	Limpieza interna de la manguera.	Limpieza del sistema o cambio de fluido.	Refer to "Limpieza de la manguera" en la página 40

Artículo	Acción	A realizar	Observaciones
7.	Sustituya la manguera.	Preventiva, lo que significa transcurrido el 75% de la vida útil de la primera manguera.	Refer to "Cambio de la manguera" en la página 42
8.	Cambie el lubricante.	Cada dos cambios de manguera, tras 5000 horas de servicio, después de un año o tras la rotura de la manguera, lo que ocurra primero.	Refer to "Cambio de lubricante" en la página 41
9.	Sustituya la junta de estanqueidad	Cuando sea necesario	Refer to "Cambio de piezas de repuesto" en la página 46
10.	Sustituya el rotor con las zapatas de presión integrales.	Si hay desgaste en la superficie de rodadura de la manguera y/o la junta de estanqueidad.	En condiciones normales de funcionamiento, el reemplazo casi nunca es necesario. Refer to "Cambio de piezas de repuesto" en la página 46
11.	Sustituya los rodamientos.	Cuando sea necesario.	Refer to "Cambio de piezas de repuesto" en la página 46

### 8.3 Mantenimiento adicional en entornos potencialmente explosivos

En el esquema de mantenimiento siguiente se muestran el mantenimiento y las inspecciones periódicas que deben realizarse en la bomba peristáltica para garantizar un funcionamiento óptimo y seguro, así como una larga vida útil de la misma en un entorno potencialmente explosivo. Consulte el número de parte 28-29210322 en el manual de ATEX aparte.

Acción	A realizar	Observaciones
Sustituya los rodamientos.	De acuerdo con la normativa ATEX después de 40000 horas de servicio o en caso de sospechar la presencia de daños.	Refer to "Cambio de piezas de repuesto" en la página 46
Limpie la manguera de la bomba.	En atmósferas potencialmente explosivas (polvo), el polvo debe eliminarse periódicamente.	

## 8.4 Limpieza de la manguera

Con muchos fluidos, es necesario limpiar la manguera inmediatamente después del bombeo, para evitar que el producto se endurezca en el interior. El interior de la manguera puede limpiarse fácilmente enjuagando la bomba con agua limpia. Si añade algún líquido limpiador al agua, verifique que el material del revestimiento interno de la manguera lo resista. Verifique también si la manguera puede resistir la temperatura de limpieza. También hay disponibles esponjas esféricas especiales de limpieza. Para obtener más información, consulte la documentación de los productos de limpieza y de la manguera.

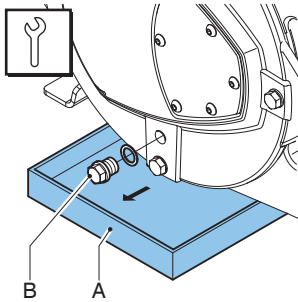
Bredel no garantiza que este tipo de proceso de limpieza tenga un resultado adecuado, ya que esto depende en gran medida del tipo de fluido y del producto de limpieza que se utilice.

En las aplicaciones alimentarias, los procedimientos de limpieza son más estrictos. Consulte la documentación provista con la manguera de calidad alimentaria.

En caso de duda, consulte con su representante Bredel.

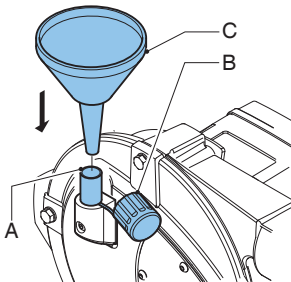


## 8.5 Cambio de lubricante

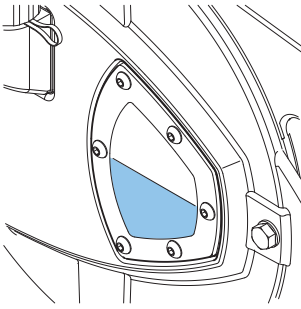


Nota: El tapón de vaciado está en la cubierta de la bomba.

1. Coloque una bandeja (A) debajo del tapón de vaciado. La bandeja debe ser lo suficientemente grande como para contener el lubricante, contaminado posiblemente con el fluido del producto, que salga del cabezal de la bomba. Quite el tapón de vaciado (B). Recoja en la bandeja el lubricante procedente de la carcasa de la bomba.
2. Ubique el tapón de vaciado y apriételo hasta el valor especificado de torque



3. La carcasa de la bomba puede llenarse con lubricante a través del respiradero (A). Para ello, quite la tapa del respiradero (B) y coloque un embudo (C) en el respiradero. Vierta el lubricante en la carcasa de la bomba a través del embudo.



- Continúe vertiendo hasta que el nivel de lubricante haya subido por encima de la línea de nivel en la ventanilla de inspección. Vuelva a colocar la tapa del respiradero.

### Consulte también:

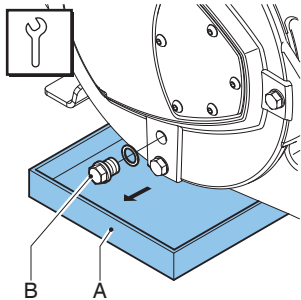
Para conocer la cantidad necesaria de lubricante, Refer to "Tabla de lubricantes para la bomba" en la página 66

Refer to "Pares de apriete" en la página 68

## 8.6 Cambio de la manguera

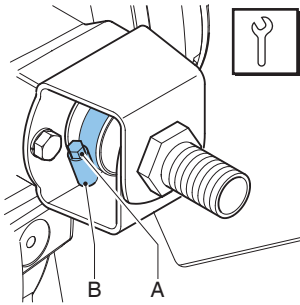
### Desmontaje de la manguera

- Aísle la bomba del suministro eléctrico.
- Cierre las válvulas de cierre en las líneas de succión y descarga para minimizar la pérdida de fluido de procesos.

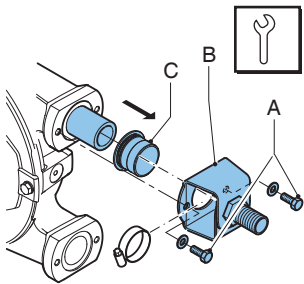


Nota: El tapón de vaciado está en la cubierta de la bomba.

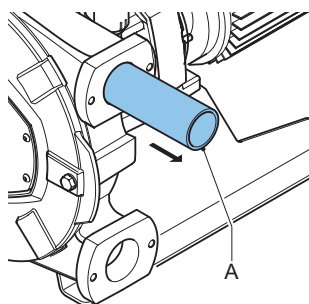
- Coloque una bandeja (A) debajo del tapón de vaciado. La bandeja debe ser lo suficientemente grande como para contener el lubricante, contaminado posiblemente con el fluido del producto, que salga del cabezal de la bomba. Quite el tapón de vaciado (B). Recoja en la bandeja el lubricante procedente de la carcasa de la bomba.
- Ubique el tapón de vaciado y apriételo hasta el valor especificado de torque
- Desconecte los conductos de aspiración y descarga.



6. Afloje la abrazadera de manguera (A) de los puertos de entrada y salida aflojando el tornillo de retención (B).



7. Afloje los pernos de retención (A) del soporte (B) y retírelos.
8. Quite el soporte y la abrazadera fuera de la manguera. A continuación saque la camisa de goma (C). Siga los pasos 7 y 8 para los puertos de entrada y salida.
9. Conecte la bomba al suministro eléctrico.
10. Conecte la corriente eléctrica.



11. Extraiga la manguera (A) de la cámara de la bomba haciendo avanzar lentamente el motor de accionamiento.

#### ADVERTENCIA



**Durante el avance lento del accionamiento:**

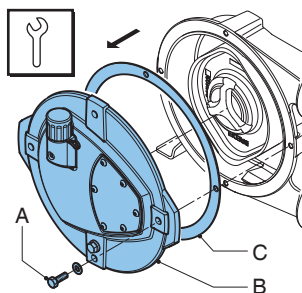
- No se coloque delante de los puertos de la bomba.
- No intente guiar la manguera a mano.

#### Consulte también:

Refer to "Pares de apriete" en la página 68

### Limpeza del cabezal de la bomba

1. Aísle la bomba del suministro eléctrico.



2. Quite la cubierta (B) aflojando los tornillos de retención (A).
3. Revise si la junta (C) está dañada y cámbiela, si fuera necesario.

4. Enjuague el cuerpo de la bomba con agua limpia, eliminando cualquier residuo. Asegúrese de que no queden restos de agua de enjuagar en el cuerpo de la bomba.
5. Compruebe si el rotor ha sufrido desgaste o daños y sustitúyalo si fuera necesario.

#### Consulte también:

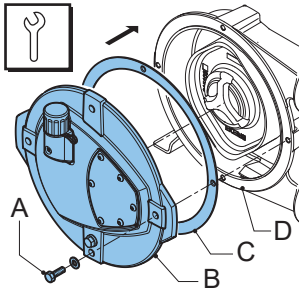
Refer to "Mantenimiento e inspecciones periódicas" en la página 37

#### PRECAUCIÓN



Cuando las zapatas de presión se desgastan, la fuerza de compresión de la manguera disminuye. Si la fuerza de compresión es demasiado baja, se producirá una pérdida de capacidad debida al contraflujo del líquido a bombear.

El reflujo reduce la vida útil de la manguera.



6. Coloque la junta (C) en la carcasa de la bomba (D).
7. Vuelva a colocar la tapa (B). Asegúrese de que los cuatro tornillos (A) queden colocados y que se aprieten siguiendo el orden correcto (con un patrón diagonal entre sí).
8. Conecte la bomba al suministro eléctrico.
9. Conecte la corriente eléctrica.

#### Consulte también:

Refer to "Pares de apriete" en la página 68

### Apriete las abrazaderas de manguera

#### Cómo apretar abrazaderas de manguera con insertos de acero

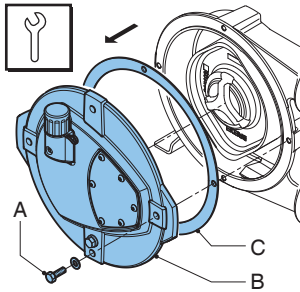
Como primer paso, aplique el torque inicial de configuración de 3 Nm. En ciertos casos, es necesario apretar hasta el valor especificado de torque. Esto puede deberse a un exceso de fricción entre la rosca del tornillo de apriete y la abrazadera. La fuerza real de sujeción que se necesite puede diferir de la fuerza de sujeción que indican los valores especificados de torque. Para minimizar este riesgo, es recomendable engrasar los tornillos de sujeción.

Si la manguera tiene fugas con los valores de torque especificados, es recomendable aumentar estos valores con cuidado hasta lograr un sellado correcto. En este caso, el valor absoluto de torque no tiene tanta importancia. Con insertos de plástico, el apriete debe limitarse para no deformar la pieza, lo que podría causar fugas.

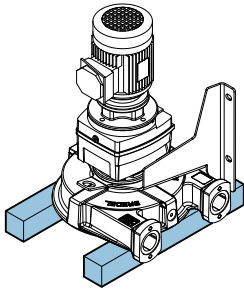
## 8.7 Cambio de piezas de repuesto

### Reemplazo del rotor, los rodamientos y la junta de estanqueidad

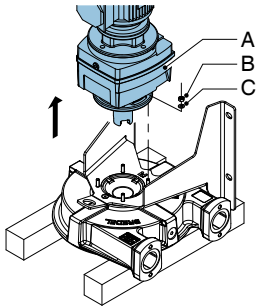
1. Quite la manguera de la bomba.
2. Aísle la bomba del suministro eléctrico.



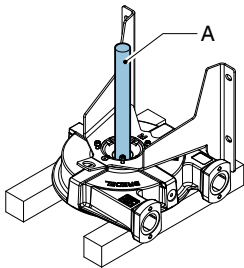
3. Quite la cubierta (B) aflojando los tornillos de retención (A).
4. Revise si la junta (C) está dañada y cámbiela, si fuera necesario.



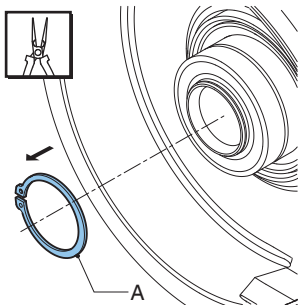
5. Apoye la bomba sobre bloques. Asegúrese de que el espacio entre los bloques sea lo suficientemente ancho para que el rotor caiga.



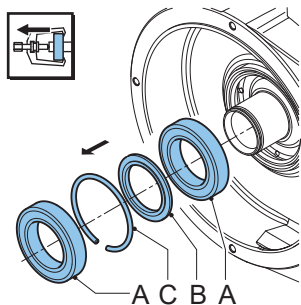
6. Quite las tuercas (B), las arandelas (C) y el accionamiento de la bomba (A).



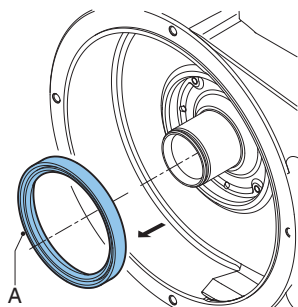
7. Coloque una estaca plástica o de madera (A) en el rotor.
8. Golpee la estaca firmemente con un martillo para retirar el rotor.
9. Coloque la bomba peristáltica vertical en el soporte.



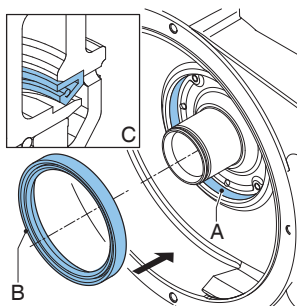
10. Desmonte la grapa circular de retención (A) con la herramienta adecuada.



11. Quite los rodamientos (A), el anillo de separación (B) y el anillo de seguridad (C) con la herramienta adecuada.
12. Compruebe que el cubo esté limpio y no tenga grasa.

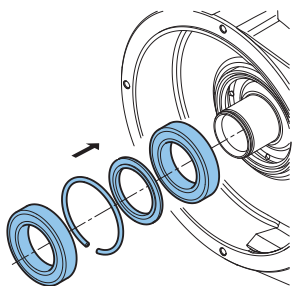


13. Quite la junta de estanqueidad (A). Limpie y desengrase el diámetro interior.

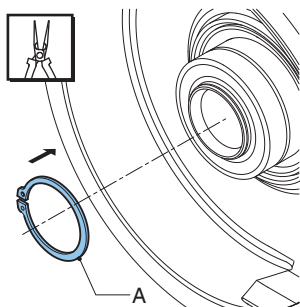


14. Presione suavemente la junta de estanqueidad (B) nueva en la cavidad. La junta de estanqueidad debe colocarse con la orientación correcta (C), con el lado abierto hacia la cubierta de la bomba. Si fuera necesario, puede facilitar el montaje aplicando una capa delgada de aceite en la zona de la cavidad (A).
15. Engrase ligeramente el borde de sellado del retén dinámico (B).

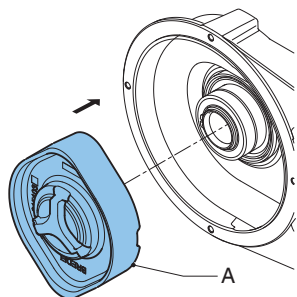




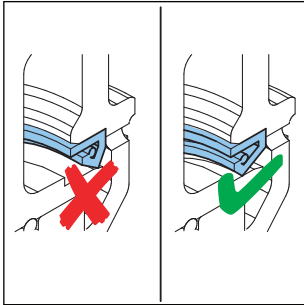
16. Engrase ligeramente el anillo interior de los (nuevos) rodamientos y el asiento en el cubo. Coloque los rodamientos y los anillos. Los rodamientos están colocados en el cubo con un encaje por fricción. Utilice una herramienta de presión para introducir los rodamientos en el cubo.



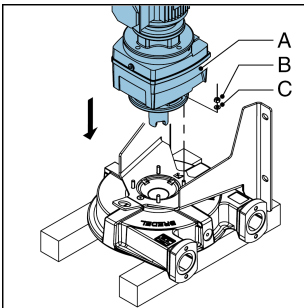
17. Revise si la arandela de retención del rotor (A) muestra algún signo de daño y reemplácela, si fuera necesario. Monte la grapa circular de retención (A). Para ello, utilice las herramientas correctas.



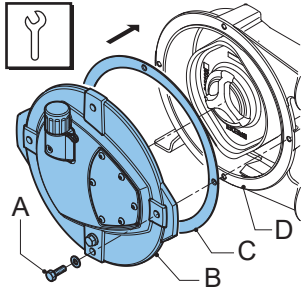
18. Instale el rotor (A). El rotor se coloca sobre los rodamientos con un encaje holgado. Presione el rotor sobre el cubo hasta que quede fijado en el anillo de seguridad.



19. Verifique si puede girar el rotor a mano con facilidad. Si es así, omita los dos pasos siguientes. Si necesita hacer demasiada fuerza para girar el rotor, el borde del sello no está bien colocado en la zona de sellado del rotor. Siga con el próximo paso.
20. Retire el rotor.
21. Verifique que la junta de estanqueidad no esté dañada y cámbiela, si fuera necesario. Si no lo está, siga con el paso 13 para reemplazarla. De lo contrario, siga con el paso 18.
22. Apoye la bomba sobre bloques.



23. Coloque el accionamiento de la bomba (A) con las tuercas (B) y las arandelas (C). Apriételos de acuerdo con las especificaciones de par indicadas.
24. Coloque la bomba peristáltica vertical en el soporte.
25. Compruebe la posición del rotor. Si es necesario presione el rotor sobre el hub hasta que quede fijado en el anillo de seguridad.



26. Coloque la sello (C) en la carcasa de la bomba (D).
27. Vuelva a colocar la tapa (B). Asegúrese de que los cuatro tornillos (A) queden colocados y que se aprieten siguiendo el orden correcto (con un patrón diagonal entre sí).
28. Conecte la bomba al suministro eléctrico.
29. Conecte la corriente eléctrica.
30. Coloque la (nueva) manguera de la bomba.

#### Consulte también:

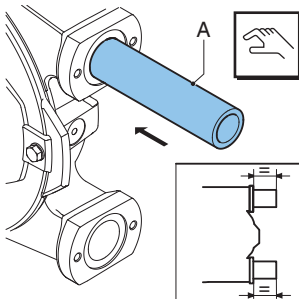
Refer to "Pares de apriete" en la página 68

Refer to "Cambio de la manguera" en la página 42

Refer to "Instalación de la manguera" abajo

## 8.8 Instalación de la manguera

1. Limpie el exterior de la manguera (nueva) y lubríquela totalmente en el exterior con lubricante original para mangueras Bredel.



2. Instale la manguera (A) en uno de los puertos.

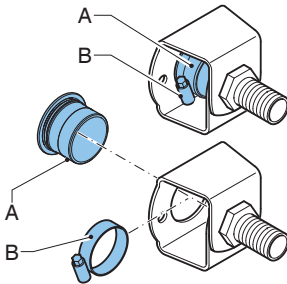
- Haga funcionar el motor para que el rotor pueda meter la manguera en la carcasa de la bomba. Pare el motor cuando la manguera sobresalga por igual a ambos lados de la carcasa de la bomba.

**ADVERTENCIA**

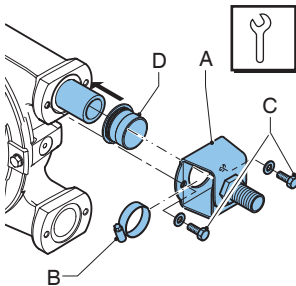


**Durante el avance lento del accionamiento:**

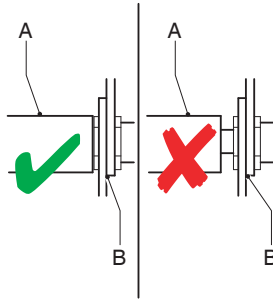
- **No se coloque delante de los puertos de la bomba.**
- **No intente guiar la manguera a mano.**



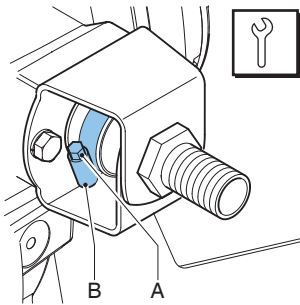
- Compruebe que las camisas de goma (A) no estén deformadas ni dañadas y sustitúyalas si fuera necesario.



- Revise que las abrazaderas de manguera (B) no estén dañadas y reemplácelas, si fuera necesario.
- Fije primero el puerto de entrada. Deslice la camisa de goma (D) sobre la manguera. Empuje a la vez el soporte (A) y la abrazadera (B) por la manguera. Alinee los orificios del soporte con los orificios de la parte delantera del puerto.
- Ubique los tornillos de retención (C) y apriételes hasta el valor especificado de torque



8. Gire el rotor de forma que la manguera (A) quede firmemente apoyada contra el soporte (B).



9. Apriete el perno (A) de la abrazadera de la manguera (B).
10. Ahora, proceda a fijar el otro puerto. Para este puerto, proceda de la misma forma que la explicada anteriormente para el puerto de entrada.
11. Llene el cuerpo de la bomba de lubricante original para mangueras Bredel.
12. Conecte los conductos de aspiración y descarga.

#### Consulte también:

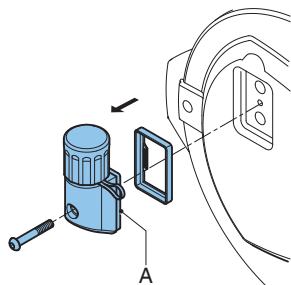
Refer to "Pares de apriete" en la página 68

Refer to "Desmontaje de la manguera" en la página 42

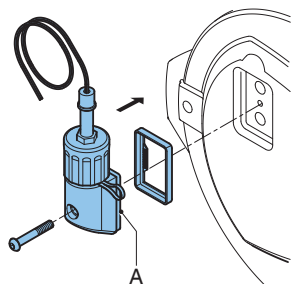
Refer to "Cambio de lubricante" en la página 41

## 8.9 Montaje de opciones

### Montaje de un interruptor de flotador de nivel alto



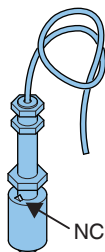
1. Desmonte el respiradero estándar (A) de la cubierta del cabezal.



2. Instale el respiradero (A) con el interruptor de flotador de nivel alto. Apriete el tornillo hasta el valor especificado de torque.

#### Consulte también:

Refer to "Pares de apriete" en la página 68



3. Conecte el interruptor de flotador de nivel alto al circuito eléctrico auxiliar mediante el cable de PVC de 2 metros de largo (2 x 0,34 mm<sup>2</sup>). Tenga en cuenta que el contacto eléctrico del interruptor de flotador está normalmente cerrado (NC). El pomo está hacia arriba para el funcionamiento normalmente cerrado. Cuando el nivel de lubricante sea (demasiado) alto, se abrirá el contacto.

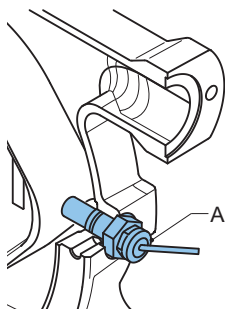
### Especificaciones\*

Tensión	Máx. 230 V CA/CC
Corriente	Máx. 2 A
Alimentación	Máx. 40 VA

\* Para uso en atmósferas no explosivas.

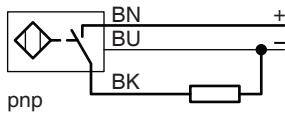
**Nota:** Cuando el interruptor flotante se haya diseñado para detener el equipo, se debe ajustar la operación de modo que se bloquee la función de parada, evitando así que el equipo vuelva a ponerse en marcha sin restablecer. Compruebe si el interruptor de flotador se ha montado con la señal NC en la parte superior.

### Instalación de un contador de revoluciones



Para transmitir las revoluciones de la bomba a un sistema "inteligente", en la bomba puede instalarse un sensor inductivo (A). Este sensor está montado entre los dos puertos.

## Conexión del cuentarrevoluciones



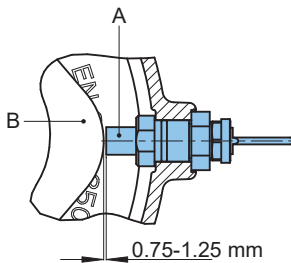
El sensor de velocidad puede conectarse mediante el cable de PVC de 2 metros de largo (3 x 0,34 mm<sup>2</sup>).

### Especificaciones

Tensión	10-65 V CC
Corriente	Máx. 200 mA

\*Para uso en atmósferas no explosivas.

### Ajuste del sensor



El sensor (A) debe ajustarse con una compensación de 0,75-1,25 mm al rotor (B).



## 9 Almacenamiento

### 9.1 Bomba peristáltica

- Almacene la bomba peristáltica y las piezas de la bomba en lugar seco. Asegúrese de que la bomba peristáltica y las piezas de la bomba no queden expuestas a temperaturas menores que -40 °C ni mayores que +70 °C.
- Tape las aberturas de los puertos de entrada y salida.
- Prevenga la corrosión de las piezas que no lleven tratamiento. Para ello, use la protección correcta o un embalaje adecuado.
- Tras una parada o almacenamiento de larga duración, la carga estática sobre la manguera de la bomba puede haber causado una deformación permanente, lo que reduciría la vida útil de la manguera y podría causar problemas en el arranque. Para evitarlo, saque la manguera de la bomba cuando ésta no vaya a utilizarse durante más de un mes.



#### **ADVERTENCIA**

**No mueva los rotores con el accionamiento eléctrico si la cubierta frontal está desmontada.**

### 9.2 Manguera

- El plazo máximo de almacenamiento de la manguera es 2 años. Guarde la manguera en un lugar oscuro y seco con temperaturas entre 0 °C y 40 °C. Después de dos años, el material se habrá envejecido, lo que reducirá la vida útil de la manguera.

### 9.3 Lubricante

- Reemplace el lubricante de la bomba en caso de falla de la manguera o después de un año.
- Use el lubricante antes de la fecha de caducidad que indica el recipiente.
- El lubricante debe almacenarse en botellas o latas cerradas, para evitar que absorba humedad.

## 10 Resolución de problemas



### ADVERTENCIA

Antes de llevar a cabo cualquier tarea, desconecte y bloquee el suministro eléctrico del accionamiento de la bomba. En caso de que el motor lleve instalado un controlador de frecuencia y tenga un suministro de energía monofásico, espere dos minutos para asegurarse de que los condensadores se hayan descargado.

Si la bomba no funciona correctamente, consulte la lista de verificación siguiente para ver si puede solucionar el problema. Si no puede hacerlo, póngase en contacto con un representante de Bredel.

Problema	Causa posible	Solución
No funciona.	No hay tensión.	Compruebe que esté conectado el interruptor de suministro eléctrico. Compruebe que la bomba disponga de suministro eléctrico.
	El rotor se ha calado.	Compruebe si la bomba se ha calado porque la manguera está mal puesta. Revise si hay alguna obstrucción dentro de la manguera.
		Verifique la configuración del controlador de frecuencia, si corresponde.
	Se ha activado el sistema de control de nivel de lubricante.	Compruebe si el sistema de control del nivel de lubricante ha calado la bomba. Compruebe el funcionamiento del sistema de control del nivel de lubricante y compruebe el nivel de lubricante.

<b>Problema</b>	<b>Causa posible</b>	<b>Solución</b>
Temperatura de bomba elevada.	Se ha utilizado un lubricante para mangueras no estándar.	En caso de duda, consulte con su representante Bredel.
	Nivel de lubricante bajo.	Añada lubricante original para mangueras Bredel. Para conocer la cantidad necesaria de lubricante, Refer to "Tabla de lubricantes para la bomba" en la página 66
	Temperatura de producto demasiado alta.	Revise el gráfico de rendimiento. Refer to "Gráficos de rendimiento" en la página 31
	Hay fricción interior en la bomba causada por un atasco o malas características de aspiración.	Compruebe si las tuberías/válvulas están atascadas. Asegúrese de que la tubería de aspiración sea lo más corta posible y que el diámetro sea lo suficientemente grande.
	Velocidad de bomba alta.	Baje al mínimo la velocidad de la bomba. Póngase en contacto con un representante de Bredel para recibir asesoramiento sobre las velocidades óptimas de las bombas.

<b>Problema</b>	<b>Causa posible</b>	<b>Solución</b>
Baja capacidad / presión.	Válvula de cierre del conducto de aspiración (parcialmente) cerrada.	Abra la válvula de descarga por completo.
	Ruptura de la manguera o manguera muy desgastada.	Sustituya la manguera. Refer to "Cambio de la manguera" en la página 42
	Bloqueo (parcial) del conducto de aspiración o demasiado poco producto en el lado de aspiración.	Compruebe que el conducto de aspiración no tenga atascos y que haya suficiente producto disponible.
	Las conexiones y abrazaderas de la manguera no están montadas correctamente, provocando que la bomba aspire aire.	Verifique las conexiones y las abrazaderas de la manguera. Apriete en caso necesario.
	El grado de llenado de la manguera de la bomba es demasiado bajo, porque la velocidad es demasiado alta en relación con la viscosidad del producto a bombear y la presión de entrada. Es posible que el conducto de aspiración sea demasiado largo o demasiado estrecho o una combinación de ambos factores.	En caso de duda, consulte con su representante Bredel.
	Rotor de la bomba muy gastado	Verifique las dimensiones y el estado de la superficie del motor. Cambiar, si fuera necesario.
Vibraciones de la bomba y tuberías.	Los conductos de aspiración y descarga no están bien fijados.	Compruebe y fije las tuberías.
	Velocidad de bomba alta con conductos de aspiración y descarga largos o alta densidad relativa o ambas cosas.	Disminuya la velocidad de la bomba. Donde sea posible, disminuya la longitud de los conductos tanto de aspiración como de descarga. En caso de duda, consulte con su representante Bredel.
	Diámetro demasiado estrecho de los conductos de aspiración y/o descarga.	Aumente el diámetro de los conductos de aspiración/descarga.

<b>Problema</b>	<b>Causa posible</b>	<b>Solución</b>
Breve vida útil de la manguera.	Ataque químico del caucho.	Compruebe la compatibilidad del material de la manguera con el producto que se está bombeando. En caso de duda, consulte con su representante Bredel.
	Velocidad de bomba alta.	Disminuya la velocidad de la bomba.
	Presiones de descarga altas.	La presión máxima de trabajo depende del tipo de manguera. Compruebe que el conducto de descarga no esté bloqueado, las válvulas de cierre estén totalmente abiertas y la válvula de alivio de presión funcione correctamente (en caso de que esté instalada en el conducto de descarga).
	Temperatura de producto elevada.	En caso de duda, consulte con su representante Bredel.
	Pulsaciones altas.	Reestructure las condiciones de descarga y entrada.
La manguera es absorbida hacia la carcasa de la bomba.	No hay lubricación de manguera en el cuerpo de la bomba o es insuficiente.	Añada lubricante adicional. Refer to "Cambio de lubricante" en la página 41.
	Lubricante incorrecto: no hay lubricante original para mangueras Bredel en el cuerpo de la bomba.	En caso de duda, consulte con su representante Bredel.
	Abrazadera de manguera mal apretada.	Apriete hasta el torque especificado. Refer to "Apriete las abrazaderas de manguera" en la página 45.
	Presión de entrada extremadamente alta, mayor que 200 kPa.	Disminuya la presión de entrada.
	La manguera está atascada con un objeto incomprensible dentro de la misma. La manguera no puede ser comprimida y podría ser introducida en la carcasa de bomba.	Quite la manguera, busque las obstrucciones y sustituya la manguera si es preciso.

<b>Problema</b>	<b>Causa posible</b>	<b>Solución</b>
Fugas de lubricante por el soporte.	Los tornillos del soporte están flojos.	Apriételes de acuerdo con las especificaciones de par indicadas. Refer to "Pares de apriete" en la página 68
	Los tornillos de las abrazaderas de manguera están flojos.	Apriete las abrazaderas de manguera. Refer to "Apriete las abrazaderas de manguera" en la página 45
	El manguito de caucho está dañado o mal colocado en el soporte.	Revise el manguito de caucho y cámbielo, si fuera necesario. Antes de instalarlo, lubrique el manguito con lubricante original para mangueras Bredel. Apriete la abrazadera según las instrucciones. Consulte Refer to "Apriete las abrazaderas de manguera" en la página 45
Fugas por la parte posterior de la carcasa de bomba "Zona del eje".	Junta de estanqueidad deteriorada.	Sustituya la junta de estanqueidad.
Pérdida de producto entre la manguera y el inserto.	Inserto de acero: la abrazadera de la manguera no está apretada lo suficiente.	Refer to "Apriete las abrazaderas de manguera" en la página 45 para conocer el procedimiento y el valor correcto de torque.
	Inserto de plástico: la abrazadera de la manguera está demasiado apretada y, por eso, el inserto se ha deformado.	Afloje la abrazadera de la manguera e inspeccione el inserto. Cambie el inserto, si fuera necesario. Refer to "Apriete las abrazaderas de manguera" en la página 45

# 11 Especificaciones

## 11.1 Cabezal

### Características

Descripción	Bredel 10	Bredel 15	Bredel 20
Diámetro interior de manguera [mm]	10	15	20
Máx. capacidad, continua [m <sup>3</sup> /h]	0.11	0.37	0.60
Máx. capacidad, intermitente [m <sup>3</sup> /h]*	0,16	0.52	0.82
Capacidad por revolución [l/rev]	0.022	0.083	0.152
Máx. presión admisible de entrada [kPa]	200	200	200
Máx. presión de trabajo [kPa]	Refer to "Presión máxima de trabajo" en la página siguiente		
Temperatura ambiente admisible mínima [°C]		-20	
Temperatura ambiente admisible máxima [°C]		45	
Temperatura del producto admisible mínima [°C]		-10	
Temperatura del producto admisible máxima [°C]		80	
Nivel acústico a 1 m en [dB(A)]		60	

\* Servicio intermitente: Deje reposar la bomba para que se enfríe al menos una hora después de cada dos horas de funcionamiento.

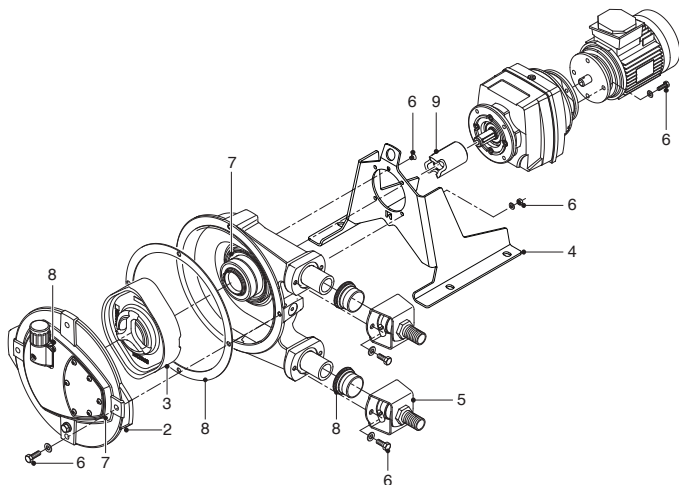
## Presión máxima de trabajo

Descripción		Presión de trabajo máxima [kPa]		
Intervalo de presión del rotor		Bajo	Intermedia	Alto
Tipo de manguera	NR Metering	400	800	1200*
	NR Transfer	400	800	—
	NBR	400	800	1200*
	F-NBR	400	800	1200*
	EPDM	400	800	1000
	CSM	400	800	1000

\* Con el modelo Bredel 20, la alta presión queda limitada a 1000 kPa.



## Materiales



Pos.	Descripción	Material
1	Carcasa de la bomba	Hierro fundido
2	Cubierta	Hierro fundido
3	Rotor de la bomba	Hierro fundido
4	Soporte de la bomba	Acero galvanizado (AISI 316 opcional)
5	Soportes	AISI 316
6	Elementos de fijación	AISI 316
7	Obturadores, juntas	NBR
8	Obturadores, juntas	EPDM
9	Acoplamiento	Acero

### Tratamiento de superficies

Tras la preparación de superficie, se utiliza una capa de acrilato de dos componentes para la protección de superficie. El color estándar es RAL 3011; otros colores son opcionales. Para obtener información sobre el tratamiento de superficie, póngase en contacto con un representante de Bredel.

Todas las piezas galvanizadas tienen una capa de zinc electrolítico de 15-20 µm.

## Tabla de lubricantes para la bomba

Artículo	Bredel 10	Bredel 15, Bredel 20
Lubricante	Lubricante original para mangueras Bredel	Lubricante original para mangueras Bredel
Cantidad necesaria [litros]	0,25	0,5

El lubricante original para mangueras Bredel está registrado en NSF: N° de registro NSF 123204; Código de categoría H1. Consulte también: [www.nsf.org/certified-products-systems](http://www.nsf.org/certified-products-systems) y busque 'Bredel'.

Componentes		
Glicerol	(C <sub>3</sub> H <sub>8</sub> O <sub>3</sub> )	50-100% w/w
Glicol	(C <sub>3</sub> H <sub>8</sub> O <sub>2</sub> )	2.5-10% w/w
Agua	(H <sub>2</sub> O)	

**Nota:** Si necesita más información sobre la ficha de seguridad, póngase en contacto con un representante de Bredel.



### ADVERTENCIA

**Es responsabilidad del usuario garantizar la compatibilidad química del fluido que va a bombearse con el lubricante del cuerpo de la bomba. Respete las normas sobre salud y seguridad locales.**

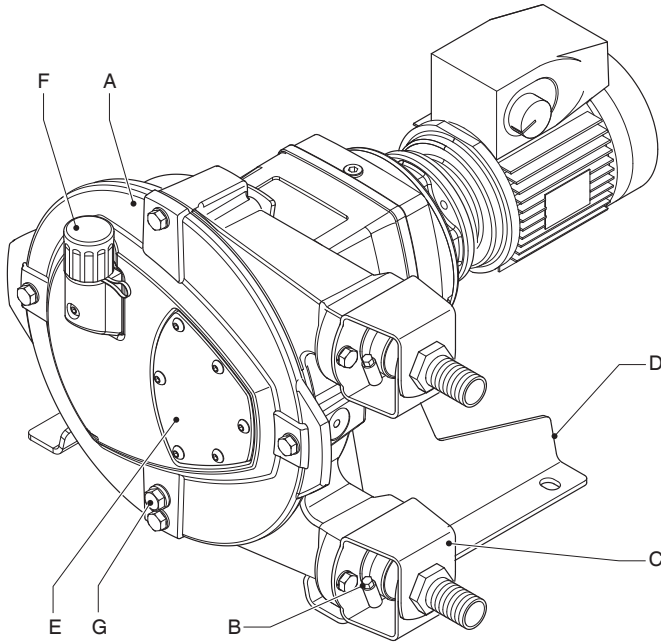
Se encuentra disponible un lubricante alternativo con base de silicón. La compatibilidad con este lubricante también debe comprobarse en caso de aplicarse. Consulte la tabla de compatibilidad química en [www.wmftg.com/chemical](http://www.wmftg.com/chemical) o póngase en contacto con un representante de Bredel.

## Pesos

Descripción	Peso [kg]	
	Bredel 10	Bredel 15, Bredel 20
Cabezal completo*	12.2	22.0
Soporte de la bomba	1.8	2,4
Manguera	0.4	0,8
Lubricante	0.3	0,6
Tapa de la bomba (completa)	2,3	6,0
Acoplamiento	0.4	0.4
Reductor	28-GA52...	9,5
	28-GA53...	10
Motor eléctrico	4,5	6.5

\*Peso de un cabezal completamente instalado (con la manguera, el lubricante y los soportes).

## Pares de apriete



Pos.	Descripción	Par de apriete [Nm]	
		Bredel 10	Bredel 15 - 20
A	Cubierta	10	25
B	Abrazadera de manguera	3	3
C	Soporte	10	25
D	venta	10	10
E	Ventana de inspección	2	2
F	Respiradero	5	5
G	Tapón de drenaje	10	10

## 11.2 Reductor

Tipo	Reductor coaxial con engranajes helicoidales.
Número de fases	Dos o tres.
Lubricación	Lubricación para toda la vida útil (es posible rellenar).
Posición de montaje	Reductor embridado IM 2001 (IM B5) con eje estriado en posición horizontal.
Adaptador del motor	Motor eléctrico integrado en la caja del reductor para lograr la dimensión más pequeña posible.
Adaptador de motor opcional	Adaptadores conformes con IEC-B5 o NEMA TC.

### Lubricante para reductor

El reductor estándar posee lubricación para toda su vida útil. Si necesita información específica sobre el lubricante, consulte la documentación provista con el reductor. Tenga en cuenta que el tipo de lubricante depende de las condiciones ambientales y de funcionamiento. Pueden ser necesarias características especiales para mantener las temperaturas del reductor dentro de los límites. En caso de duda, consulte a un representante de Bredel.

## 11.3 Motor eléctrico

El motor eléctrico estándar es asíncrono, trifásico y cerrado, apto para usar con un inversor de frecuencia. De modo estándar, tiene sensores PTC de temperatura integrados.

**Nota:** Si tiene alguna duda sobre la normativa local aplicable para la conexión del accionamiento, consulte a un representante de Bredel.

Clase de protección	IP55/IK08
Clase de aislamiento	F
Aumento de temperatura	Dentro de la clase B
Tensión/frecuencia	230 / 400 V - trifásico - 50 Hz

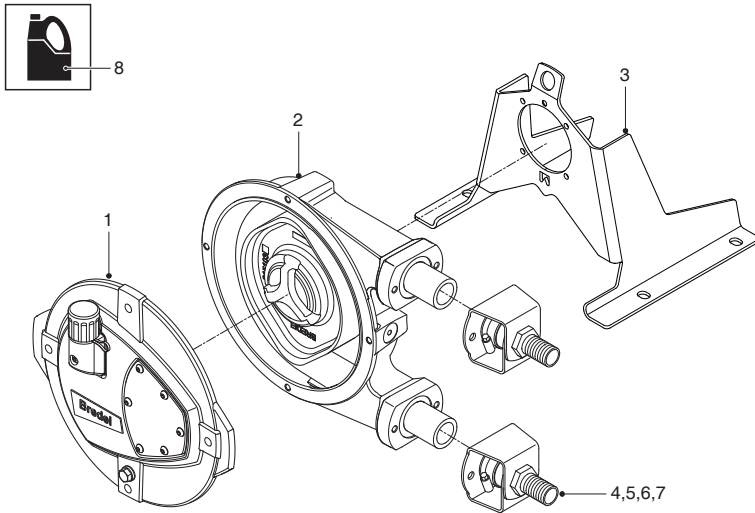
## 11.4 Variador de frecuencia (VFD) Bredel (opcional)

El variador de frecuencia (VFD) Bredel está preprogramado y sólo necesita ser conectado a la red eléctrica.

Filtro IRF	Filtro IRF integrado de tipo B (aplicaciones industriales).
Control	Control manual para fijar la velocidad y las teclas de arranque hacia delante, parada y arranque hacia atrás. Se encuentran disponibles más opciones.
Clase de protección	IP55
	Hay varios tipos disponibles; la elección depende de la potencia y de la red eléctrica local:
Suministro de red eléctrica	<ul style="list-style-type: none"><li>• 200-240 V <math>\pm</math> 10%; 50/60 Hz <math>\pm</math> 5%; monofásico</li><li>• 200-240 V <math>\pm</math> 10%; 50/60 Hz <math>\pm</math> 5%; trifásico</li><li>• 400-480 V <math>\pm</math> 10%; 50/60 Hz <math>\pm</math> 5%; trifásico</li></ul>

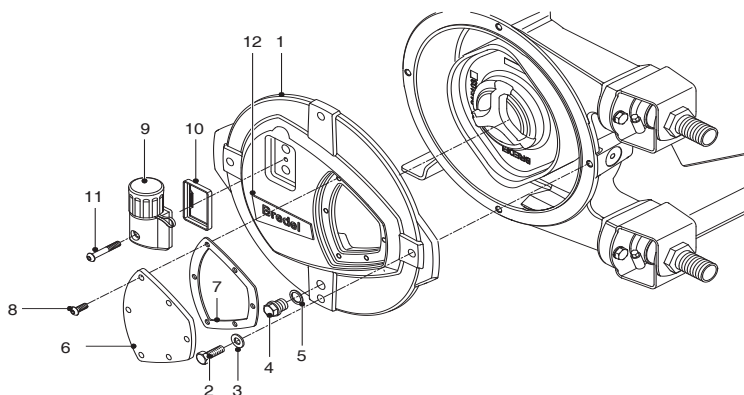
## 11.5 Listas de las piezas

### Resumen



Pos.	Descripción
1	Refer to "Conjunto de tapa" en la página siguiente.
2	Refer to "Conjunto del cuerpo de la bomba" en la página 74
3	Refer to "Conjunto del soporte" en la página 78
4	Refer to "Conjunto de boquilla barbada (PTFE/PVDF)" en la página 80
5	Refer to "Conjunto de boquilla barbada o roscada (acero inoxidable)" en la página 82
6	Refer to "Conjunto de brida (1)" en la página 85
7	Refer to "Conjunto de brida (2)" en la página 87
8	Refer to "Lubricante" en la página 91

## Conjunto de tapa



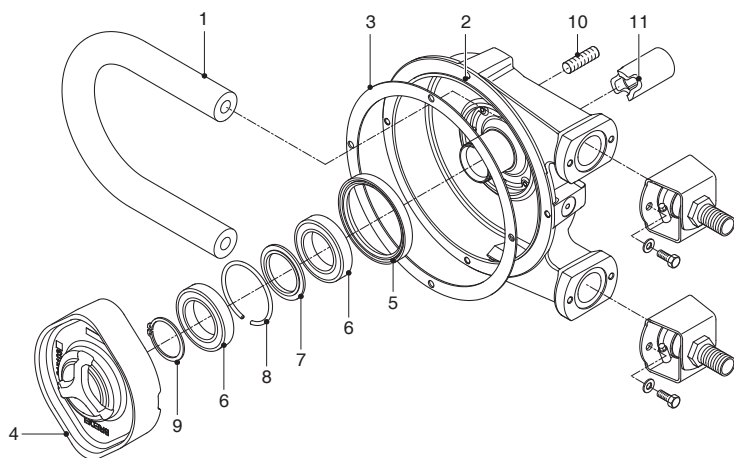
### Bredel 10, 15 y 20

Pos.	Cant.	Descripción	Número de pieza
1	1	Cubierta de Bredel 10	28-210102
		Cubierta de Bredel 15 y Bredel 20	28-215102
2	2	Tornillo de cabeza hexagonal de Bredel 10	28-F504038
	4	Tornillo de cabeza hexagonal de Bredel 15 y Bredel 20	28-F504055
3	2	Arandela de Bredel 10	28-F523010
	4	Arandela de Bredel 15 y Bredel 20	28-F523012
4	1	Tapón de drenaje	28-F911502
5	1	Junta	28-F342019
6	1	Ventanilla de inspección de Bredel 10	28-210155
		Ventanilla de inspección de Bredel 15 y Bredel 20	28-215155
7	1	Junta de Bredel 10	28-210156
		Junta de Bredel 15 y Bredel 20	28-215156



<b>Pos.</b>	<b>Cant.</b>	<b>Descripción</b>	<b>Número de pieza</b>
8	3	Tornillo de cabeza redonda	28-F552535
9	1	Respiradero	28-1000051
10	1	Junta	28-29056334-1
11	1	Tornillo de cabeza redonda	28-F552541
12	1	Etiqueta adhesiva de Bredel 10	28-210238
		Etiqueta adhesiva de Bredel 15	28-215238
		Etiqueta adhesiva de Bredel 20	28-220238

## Conjunto del cuerpo de la bomba



**Bredel 10**

<b>Pos.</b>	<b>Cant.</b>	<b>Descripción</b>	<b>Número de pieza</b>
1	1	Manguera NR Metering	28-1000053
		Manguera NBR	28-010040
		Manguera de NBR for Food	28-010061
		Manguera F-NBR	28-010065
		Manguera EPDM	28-010075
		Manguera CSM	28-010070
2	1	Carcasa de la bomba	28-210101
3	1	Junta	28-210123
4	1	Rotor, baja presión	28-210103L
		Rotor, media presión	28-210103H
		Rotor, alta presión	28-210103X
5	1	Junta de estanqueidad	28-S211811
6	2	Rodamiento	28-B141060
7	1	Anillo espaciador	28-29070201
8	1	Anillo de seguridad	28-29080297
9	1	Arandela de retención	28-F343043
10	4	Prisionero	28-F511001
11	1	Acoplamiento, $\varnothing$ 20 x 63 mm	28-29063255
		Acoplamiento, $\varnothing$ 20 x 68 mm	28-29068255
		Acoplamiento, $\varnothing$ 25 x 63 mm	28-29064255
		Acoplamiento, $\varnothing$ 25 x 68 mm	28-29069255

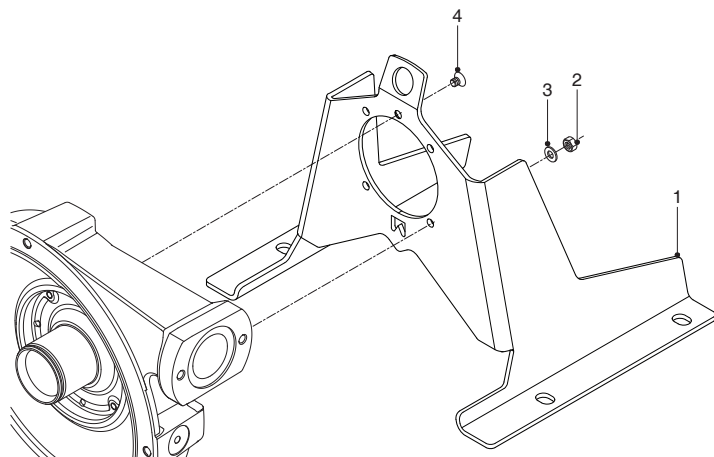
**Bredel 15**

<b>Pos.</b>	<b>Cant.</b>	<b>Descripción</b>	<b>Número de pieza</b>
1	1	Manguera NR Metering	28-1000055
		Manguera NBR	28-015040
		Manguera de NBR for Food	28-015061
		Manguera F-NBR	28-015065
		Manguera EPDM	28-015075
		Manguera CSM	28-015070
2	1	Carcasa de la bomba	28-215101
3	1	Junta	28-215123
4	1	Rotor, baja presión	28-215103L
		Rotor, media presión	28-215103H
		Rotor, alta presión	28-215103X
5	1	Junta de estanqueidad	28-S211811
6	2	Rodamiento	28-B141060
7	1	Anillo espaciador	28-29070201
8	1	Anillo de seguridad	28-29080297
9	1	Arandela de retención	28-F343043
10	4	Prisionero	28-F511001
11	1	Acoplamiento, $\varnothing$ 20 x 63 mm	28-29063255
		Acoplamiento, $\varnothing$ 20 x 68 mm	28-29068255
		Acoplamiento, $\varnothing$ 25 x 63 mm	28-29064255
		Acoplamiento, $\varnothing$ 25 x 68 mm	28-29069255

**Bredel 20**

<b>Pos.</b>	<b>Cant.</b>	<b>Descripción</b>	<b>Número de pieza</b>
1	1	Manguera NR Metering	28-1000057
		Manguera NR Transfer	28-1007880
		Manguera NBR	28-020040
		Manguera de NBR for Food	28-020061
		Manguera F-NBR	28-020065
		Manguera EPDM	28-020075
		Manguera CSM	28-020070
2	1	Carcasa de la bomba	28-215101
3	1	Junta	28-215123
4	1	Rotor, baja presión	28-220103L
		Rotor, media presión	28-220103H
		Rotor, alta presión	28-220103X
5	1	Junta de estanqueidad	28-S211811
6	2	Rodamiento	28-B141060
7	1	Anillo espaciador	28-29070201
8	1	Anillo de seguridad	28-29080297
9	1	Arandela de retención	28-F343043
10	4	Prisionero	28-F511001
11	1	Acoplamiento, $\varnothing$ 20 x 63 mm	28-29063255
		Acoplamiento, $\varnothing$ 20 x 68 mm	28-29068255
		Acoplamiento, $\varnothing$ 25 x 63 mm	28-29064255
		Acoplamiento, $\varnothing$ 25 x 68 mm	28-29069255

## Conjunto del soporte



### Bredel 10

Pos.	Cant.	Descripción	Número de pieza
1	1	Soporte de la bomba	28-210106
2	4	Tuerca de cabeza hexagonal	28-F516010
3	4	Arandela	28-F532008
4	1	Tornillo, cabeza embutida	28-F507040

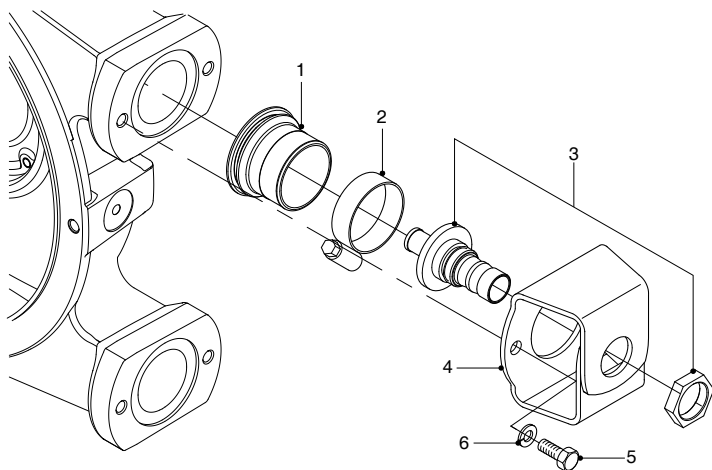
### Bredel 15

Pos.	Cant.	Descripción	Número de pieza
1	1	Soporte de la bomba	28-215106
2	4	Tuerca de cabeza hexagonal	28-F516010
3	4	Arandela	28-F532008
4	1	Tornillo, cabeza embutida	28-F507040

**Bredel 20**

<b>Pos.</b>	<b>Cant.</b>	<b>Descripción</b>	<b>Número de pieza</b>
1	1	Soporte de la bomba	28-215106
2	4	Tuerca de cabeza hexagonal	28-F516010
3	4	Arandela	28-F532008
4	1	Tornillo, cabeza embutida	28-F507040

## Conjunto de boquilla barbada (PTFE/PVDF)



### Bredel 10

Pos.	Cant.	Descripción	Número de pieza
1	2	Camisa de goma	28-210119
2	2	Abrazadera de manguera	28-C112507
3	2	Boquilla barbada PTFE	28-210688010
		Boquilla barbada PVDF	28-210690010
4	2	Soporte	28-210197
5	4	Tornillo de cabeza hexagonal	28-F504036
6	4	Arandela	28-F532008



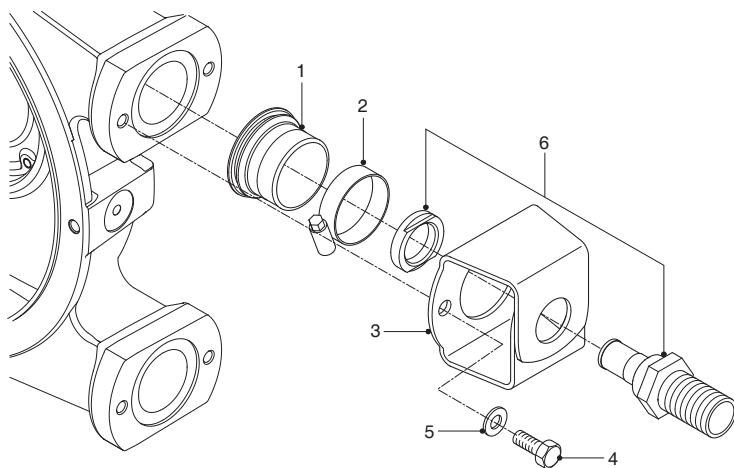
**Bredel 15**

<b>Pos.</b>	<b>Cant.</b>	<b>Descripción</b>	<b>Número de pieza</b>
1	2	Camisa de goma	28-215119
2	2	Abrazadera de manguera	28-C112508
3	2	Boquilla barbada PTFE	28-215688015
		Boquilla barbada PVDF	28-215690015
4	2	Soporte	28-215197
5	4	Tornillo de cabeza hexagonal	28-F504054
6	4	Arandela	28-F532009

**Bredel 20**

<b>Pos.</b>	<b>Cant.</b>	<b>Descripción</b>	<b>Número de pieza</b>
1	2	Camisa de goma	28-215119
2	2	Abrazadera de manguera	28-C112508
3	2	Boquilla barbada PTFE	28-215688020
		Boquilla barbada PVDF	28-215690020
4	2	Soporte	28-215197
5	4	Tornillo de cabeza hexagonal	28-F504054
6	4	Arandela	28-F532009

### Conjunto de boquilla barbada o roscada (acero inoxidable)



**Bredel 10**

<b>Pos.</b>	<b>Cant.</b>	<b>Descripción</b>	<b>Número de pieza</b>
1	2	Camisa de goma	28-210119
2	2	Abrazadera de manguera	28-C112507
3	2	Soporte	28-210197
4	4	Tornillo de cabeza hexagonal	28-F504036
5	4	Arandela	28-F532008
6	2	Boquilla roscada (BSP) SS	28-210693010
		Boquilla barbada SS	28-210686010
		Boquilla roscada DIN 11851 SS	28-210702010
		Boquilla roscada (NPT) PP	28-210696010
		Boquilla roscada (NPT) PVC	28-210697010
		Boquilla roscada (NPT) SS	28-210698010

**Bredel 15**

<b>Pos.</b>	<b>Cant.</b>	<b>Descripción</b>	<b>Número de pieza</b>
1	2	Camisa de goma	28-215119
2	2	Abrazadera de manguera	28-C112508
3	2	Soporte	28-215197
4	4	Tornillo de cabeza hexagonal	28-F504054
5	4	Arandela	28-F532009

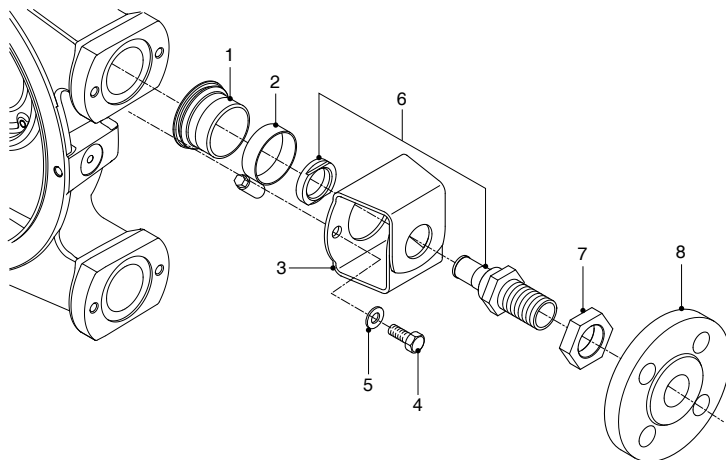
Pos.	Cant.	Descripción	Número de pieza
6	2	Boquilla roscada (BSP) SS	28-215693015
		Boquilla barbada SS	28-215686015
		Boquilla roscada DIN 11851 SS	28-215702015
		Boquilla roscada (NPT) PP	28-215696015
		Boquilla roscada (NPT) PVC	28-215697015
		Boquilla roscada (NPT) SS	28-215698015

### Bredel 20

Pos.	Cant.	Descripción	Número de pieza
1	2	Camisa de goma	28-215119
2	2	Abrazadera de manguera	28-C112508
3	2	Soporte	28-215197
4	4	Tornillo de cabeza hexagonal	28-F504054
5	4	Arandela	28-F532009
6	2	Boquilla roscada (BSP) SS	28-215693020
		Boquilla dentada de acero inoxidable <sup>[1]</sup>	28-215686020
		Boquilla roscada DIN 11851 SS	28-215702020
		Boquilla roscada (NPT) PP	28-215696020
		Boquilla roscada (NPT) PVC	28-215697020
		Boquilla roscada (NPT) SS	28-215698020

1. El niple dentado de acero inoxidable para la unidad Bredel 20 tiene un diámetro externo de 25 mm.

## Conjunto de brida (1)



### Bredel 10

Pos.	Cant.	Descripción	Número de pieza
1	2	Camisa de goma	28-210119
2	2	Abrazadera de manguera	28-C112507
3	2	Soporte	28-210197
4	4	Tornillo de cabeza hexagonal	28-F504036
5	4	Arandela	28-F532008
6	2	Boquilla roscada (BSP) SS	28-210693010
7	2	Tuerca	28-F519003
8	2	Brida DIN SS	28-29094325
		Brida ASA SS	28-29088325

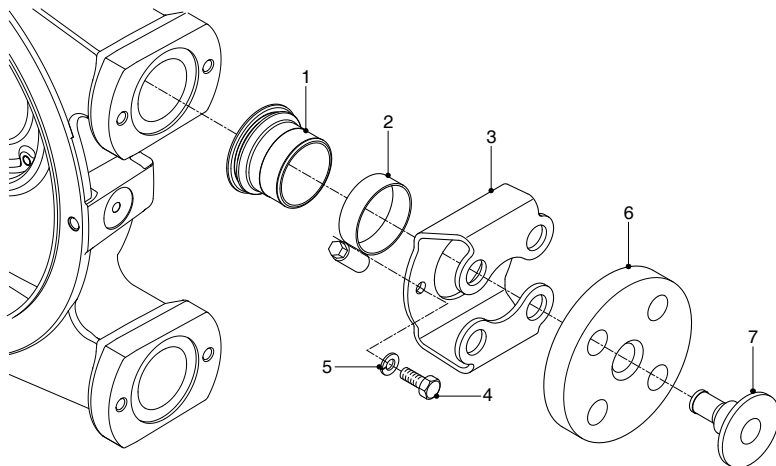
**Bredel 15**

<b>Pos.</b>	<b>Cant.</b>	<b>Descripción</b>	<b>Número de pieza</b>
1	2	Camisa de goma	28-215119
2	2	Abrazadera de manguera	28-C112508
3	2	Soporte	28-215197
4	4	Tornillo de cabeza hexagonal	28-F504054
5	4	Arandela	28-F532009
6	2	Boquilla roscada (BSP) SS	28-215693015
7	2	Tuerca	28-F519004
8	2	Brida DIN SS	28-29105325
		Brida ASA SS	28-29098325

**Bredel 20**

<b>Pos.</b>	<b>Cant.</b>	<b>Descripción</b>	<b>Número de pieza</b>
1	2	Camisa de goma	28-215119
2	2	Abrazadera de manguera	28-C112508
3	2	Soporte	28-215197
4	4	Tornillo de cabeza hexagonal	28-F504054
5	4	Arandela	28-F532009
6	2	Boquilla roscada (BSP) SS	28-215693020
7	2	Tuerca	28-F519004
8	2	Brida DIN SS	28-29105325
		Brida ASA SS	28-29098325

## Conjunto de brida (2)



### Bredel 10

Pos.	Cant.	Descripción	Número de pieza
1	2	Camisa de goma	28-210119
2	2	Abrazadera de manguera	28-C112507
3	2	Soporte de brida	28-210197A
4	4	Tornillo de cabeza hexagonal	28-F504036
5	4	Arandela	28-F532008
6	2	Brida EN	28-210199
		Brida ANSI	28-210199A
7	2	Inserto SS	28-210186
		Inserto PP	28-210189

**Bredel 15**

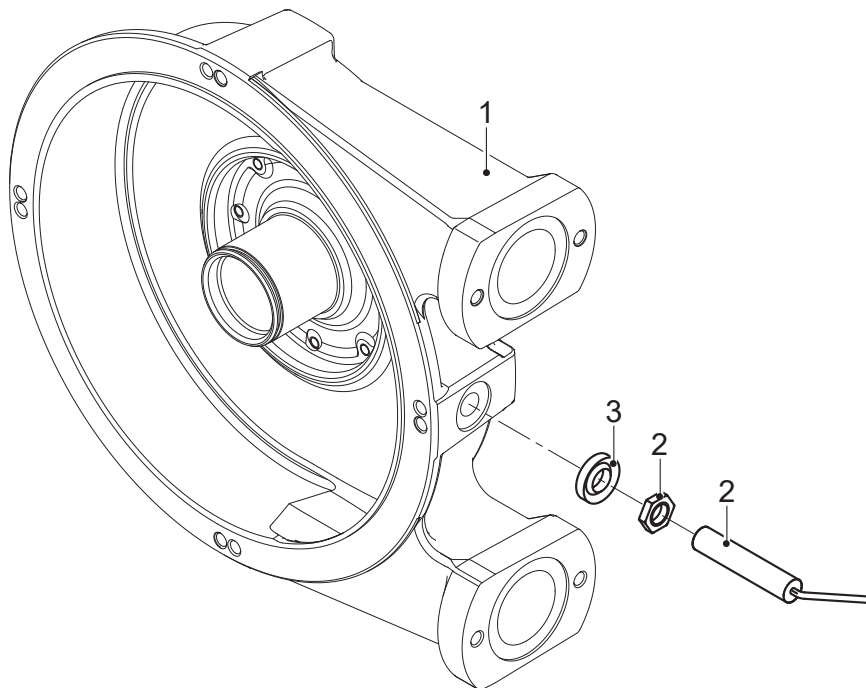
<b>Pos.</b>	<b>Cant.</b>	<b>Descripción</b>	<b>Número de pieza</b>
1	2	Camisa de goma	28-215119
2	2	Abrazadera de manguera	28-C112508
3	2	Soporte de brida	28-215197A
4	4	Tornillo de cabeza hexagonal	28-F504054
5	4	Arandela	28-F532009
6	2	Brida EN	28-210199
		Brida ANSI	28-215199A
7	2	Inserto SS	28-215186
		Inserto PP	28-215189

**Bredel 20**

<b>Pos.</b>	<b>Cant.</b>	<b>Descripción</b>	<b>Número de pieza</b>
1	2	Camisa de goma	28-215119
2	2	Abrazadera de manguera	28-C112508
3	2	Soporte de brida	28-215197A
4	4	Tornillo de cabeza hexagonal	28-F504054
5	4	Arandela	28-F532009
6	2	Brida EN	28-215199
		Brida ANSI	28-215199A
7	2	Inserto SS	28-220186
		Inserto PP	28-220189



## Conjunto del cuentarrevoluciones



### Bredel 10

Pos.	Cant.	Descripción	Número de pieza
1	1	Carcasa de la bomba	28-210101A
2	1	Contador de revoluciones	28-29060367
3	1	Anillo de junta	28-F724009

### Bredel 15

Pos.	Cant.	Descripción	Número de pieza
1	1	Carcasa de la bomba	28-215101A
2	1	Contador de revoluciones	28-29060367
3	1	Anillo de junta	28-F724009

**Bredel 20**

<b>Pos.</b>	<b>Cant.</b>	<b>Descripción</b>	<b>Número de pieza</b>
1	1	Carcasa de la bomba	28-215101A
2	1	Contador de revoluciones	28-29060367
3	1	Anillo de junta	28-F724009

## Lubricante

Pos.	Cant.	Descripción	Número de pieza
	1	Lata de 0,5 l de lubricante original Bredel para mangueras	28-901143

## Declaration of conformity

---

1. Manufacturer:  
Watson-Marlow Bredel B.V.,  
Sluisstraat 7, NL-7491 GA Delden, The Netherlands.
2. Object of the Declaration:  
Product: Bredel hose pump series  
Type designation: Bredel 10, Bredel 15, Bredel 20
3. This declaration of conformity is issued under the sole responsibility of the manufacturer.
4. The object of the declaration described above is in conformity with the relevant harmonisation legislation:  
EU directive: Machinery Directive 2006/42/EC  
UKCA directive: Supply of Machinery (Safety) Regulations 2008
5. The Object of this Declaration is in conformity with the applicable requirements of the following harmonised standards and technical specifications:  
BS EN 809: 1998+A1:2009 Pumps and pump units for liquids - Common safety requirements  
BS EN ISO 12100:2010 Safety of machinery - General principles for design - Risk assessment and risk reduction  
BS EN ISO 60240-1: 2018 Safety of machinery - Electrical equipment of machines

On behalf of:  
Watson-Marlow Bredel B.V.  
Delden, 01 January 2023

J. van den Heuvel, Managing Director, Watson-Marlow Bredel B.V.  
Watson-Marlow Fluid Technology Solutions, telephone +31(0) 74 377 0000  
A Spirax-Sarco Engineering plc company

## 12 Formulario sobre seguridad

### **Product Use and Decontamination Declaration**

In compliance with the Health and Safety Regulations, the user is required to declare those substances that have been in contact with the item(s) you are returning to Watson-Marlow Bredel B.V. or any of its subsidiaries or distributors. Failure to do so will cause delays in servicing the item or in issuing a response. Therefore, **please complete this form** to make sure we have the information before receipt of the item(s) being returned. A completed copy must be attached to **the outside of the packaging** containing the item(s). You, the user, are responsible for cleaning and decontaminating the item(s) before returning them.

Please complete a separate Decontamination Certificate for each item returned.

**RGK/KBR no.**.....

1 Company .....  
 Address .....  
 Telephone ..... Postal code .....  
 Fax number .....

2 Product ..... 3.4 Cleaning fluid to be used if residue of  
 2.1 Serial Number ..... chemical is found during servicing;  
 2.2 Has the Product been used? a) .....  
 YES  NO  b) .....  
 If yes, please complete all the following c) .....  
 paragraphs. d) .....  
 If no, please complete paragraph 5 only

3 Details of substances pumped 4 I hereby confirm that the only  
 3.1 Chemical Names substances(s) that the equipment specified  
 a) ..... has pumped or come into contact with are  
 b) ..... those named, that the information given is  
 c) ..... correct, and the carrier has been informed  
 d) ..... if the consignment is of a hazardous  
 nature.

3.2 Precautions to be taken in handling these 5 Signed .....  
 substances: Name .....  
 a) ..... Position .....  
 b) ..... Date .....  
 c) .....  
 d) .....

3.3 Action to be taken in the event of human 6  
 contact: .....  
 a) .....  
 b) .....  
 c) .....  
 d) .....

**Note:**  
**To assist us in our servicing please describe any fault condition you have witnessed.**