



Improving your PERFORMANCE

621FX/RE4 - Direct gekoppelde duplex slangpomp met vast toerental

Technische gegevens en eigenschappen

- Dubbele pompkop voor 2-kanaals pompsysteem
- Debieten van 2,39 liter/min tot 13,1 liter/min per pompkop en drukken tot max. 4 bar
- Vast toerental, compacte afmetingen
- Sterke IP55 wisselspanningsmotor, geschikt voor industriële milieus
- Dubbele 620RE4 vier-roller pompkop met CIP/SIP rotor
- Pompkop met mechanisch beveiligd pompdekseel
- Geschikt voor 12mm en 17mm industriële en hygiënische LoadSure™ pompslang elementen
- Twee jaar volledige en internationale garantie



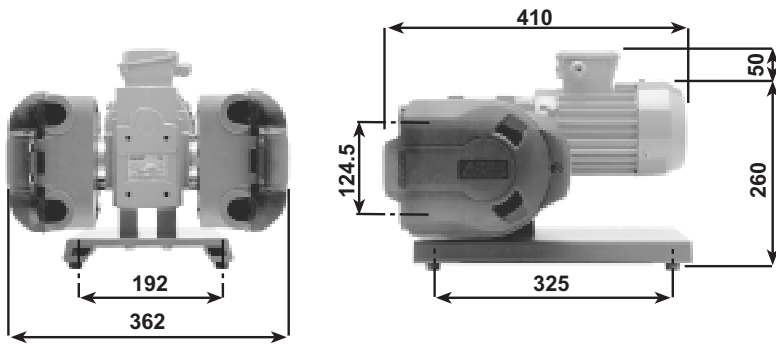
621FX/RE4 (liter/min)

LoadSure™ element materiaal	Toerentalbereik (tpm)	LoadSure™ 12mm	LoadSure™ 17mm
Marprenne TM, Bioprenne TM	76 / 259	2,39 / 8,16	3,13 / 10,7
Marprenne TL, Bioprenne TL	76 / 259	2,39 / 8,16	3,58 / 12,2
Silicone	76 / 259	2,50 / 8,52	3,24 / 11,0
Neopreen, STA-PURE	76 / 259	2,57 / 8,75	3,84 / 13,1

NB: De 621FX aandrijving kan ook worden voorzien van de 625L zeer nauwkeurige en pulsarme pompkop. Zie hiervoor details in de specifieke data sheets.

Levensduur van de pompslang in uren van type 620RE 2-roller pompkop met water van 20°C en bij 100 omw/min

Bioprenne TL / Marprenne TL	6000
STA-PURE	6000
Neopreen	430
Silicone	230
Butyl	100
Tygon	90
Fluorel	70



621FX/RE4 - Direct gekoppelde duplex slangepomp met vast toerental

Bestelnummers		
621FX/RE4 76 tpm 259 tpm	Aandrijving met 4-roller pompkop voor LoadSure™ slangelementen	060.6122.E40 060.6152.E40
620RE4	4-roller pompkop voor LoadSure™ slangelementen	064.0431.000

Bestelnummers voor LoadSure™ pompslang elementen voor type 620RE4 pompkop						
	12mm DIN 15	12mm Tri-clamp 3/4"	17mm DIN 15	17mm Tri-clamp 3/4"	12mm Snelkoppeling 3/4"	17mm Snelkoppeling 3/4"
STA-PURE	960.0120.PFD	960.0120.PFT	960.0170.PFD	960.0170.PFT	-	-
Bioprene TM	903.M120.PFD	903.M120.PFT	903.M170.PFD	903.M170.PFT	-	-
Bioprene TL	903.0120.PFD	903.0120.PFT	903.0170.PFD	903.0170.PFT	-	-
Plat.Silicone	913.0120.PFD	913.0120.PFT	913.0170.PFD	913.0170.PFT	-	-
Marprene TM	-	-	-	-	902.M120.PPC	902.M170.PPC
Marprene TL	-	-	-	-	902.0120.PPC	902.0170.PPC
Std.Silicone	-	-	-	-	910.0120.PPC	910.0170.PPC
Neopreen	-	-	-	-	920.0120.PPC	920.0170.PPC

® Fluorel is een geregistreerd handelsmerk van Dyneon LLC, een 3M-Hoechst onderneming

® STA-PURE is een geregistreerd handelsmerk van W.L Gore & Associates Inc.

Gebruik altijd de bestelnummers bij orders voor pompen en pompslang.

Specificatie

Gewicht	621FX/RE4: 23 Kg
Bedrijfstemperatuur	5°C tot 40°C
Geluid	Max <75dBA op 1 meter
Normen	CE, BS0800, IEC335-1, EN60529 (IP55)
Voeding	230/400V 3 fase 50/60Hz

Gebruikte materialen

Aandrijving	
Motor	Aluminium
Tandwielkast	Gietijzer
620RE4 pompkop	
Pomphuis	Aluminium LM24M met poedercoating
Beschermkapje	Buitenlaag - Polyurethaan PBA Binnenvoering - Grilamid TR55
Sponning	EN34 gehard en Xlan 5200 gecoat

Rotor:	
As & roller armen	Fortron 1140L4 (PPS)
Afdichtplaatje	Dupont Hytrel G5544
Hoofdrollers	Roestvaststaal 304
Lagers hoofdrollers	Gietstaal
Volgrollers	Nylatron
Slangklemmen	Polypropyleen



Watson-Marlow-Bredel Pumps
Falmouth
Cornwall
England
TR11 4RU
Tel: +44 (0) 1326 370370
Fax: +44 (0) 1326 376009
www.watson-marlow.com
Email support4gb@watson-marlow.co.uk