

FLEXMAG 4050 C 유량계



KROHNE FLEXMAG 4050 C 유량계

특징 및 이점

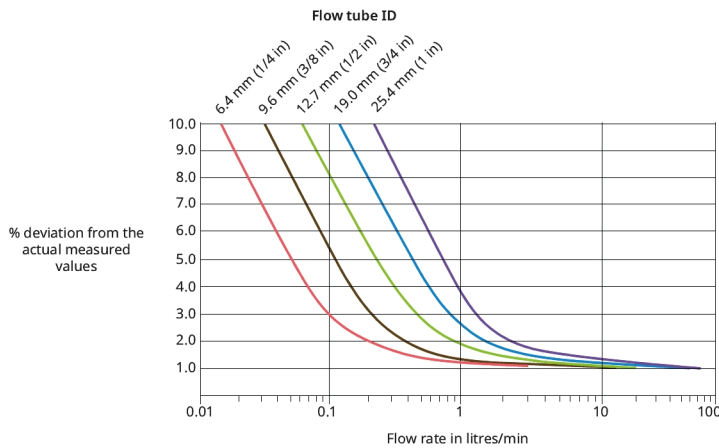
- 전자기 유량계는 뛰어난 정확도와 반복성을 제공합니다
- 호환 가능한 Watson-Marlow 펌프의 정확한 유동 조건을 확인합니다
- 맞춤형 puresu 일회용 어셈블리에 쉽게 통합하여 제품 품질을 보장합니다



FLEXMAG 4050 C 유량계 성능

유동 튜브 내경 및 튜브 보어	송신기	유량계 유량 범위(l/min)	유량 범위 및 유량 센서 측정 오류	유량 범위 및 유량 센서 측정 오류	유량 범위 및 유량 센서 측정 오류	Watson-Marlow 케이스 펌프	
내경 6.4 mm(1/4 in)	소형	0.015 ~ 3l/min	0.1 ~ 1 l/min	최대 3.5개%	1 ~ 3l/min	530	
내경 9.6 mm(3/8 in)	보통	0.07 ~ 14 l/min	0.2 ~ 2 l/min		2 ~ 14 l/min	630	
					4 ~ 20 l/min	530	
내경 12.7 mm(1/2 in)	보통	0.1 ~ 20 l/min	0.4 ~ 4 l/min			630	730
						내경 19.0 mm(3/4 in)	대형
내경 25.4mm(1in)	대형	0.5 ~ 75 l/min	1.5 ~ 15 l/min	8.5 ~ 62 l/min	730		
				15 ~ 75 l/min	730		

Figure 1: Accuracy and Flow Performance



기술 사양

FLEXMAG 4050 C 유량계	
작동 온도 범위	2 – 45 °C
작동 온도 범위	36 – 113 °F
보관 온도 범위	-40 – 140 °F
보관 온도 범위	-40 – 60 °C
최대 작동 압력	4 bar
최대 작동 압력	58 psi
공급 전원	24VDC
중량	0.39 - 0.46 kg
중량	0.86 - 1.01 lbs
최소 유량	0.015 L/min
최대 유량	75 L/min
펄스 출력	0 to 1000 Hz
최소 유체 전도도 요구 사항	≥20 µs/cm
멸균	유량관 및 백은 최대 50kGy까지 감마 살균을 수 있으며, 최대 121°C까지 30분 동안 오토클레이브 가능합니다
커넥터	M12 8-pin
케이블	2M 케이블이 포함되어 있습니다. 송신기 엔드: M12 8핀 커넥터가 장착되어 있습니다. 컨트롤 엔드: 마감 처리가 안되어 있습니다.
인증	BSE/TSE 비포함, FDA 21 CFR 177, USP Class VI
보호 범주	IP54

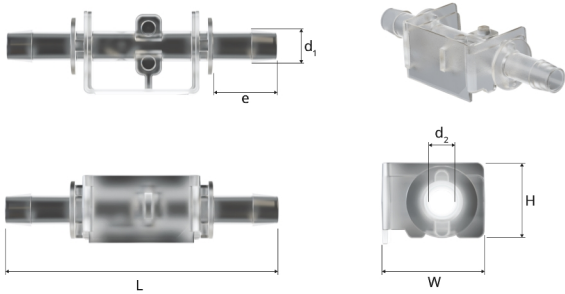
소형: 0.40kg(0.88lbs), 보통: 0.39kg(0.86lbs), 대형: 0.46kg(1.01lbs)

구성 재질

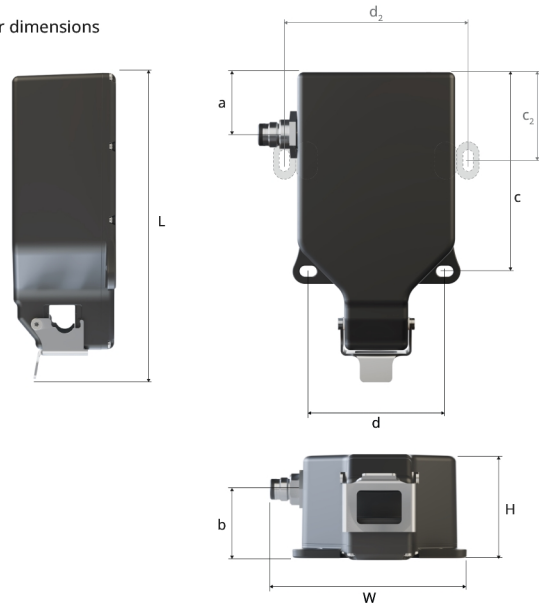
FLEXMAG 4050 C 유량계	
케이스 재질	ABS (아크릴로 니트릴 부타디엔 스티렌), 폴리카보네이트
습식 재질	Hastelloy C22, Polysulfone(UDEL 1700)

FLEXMAG 4050 C 유량계 치수

Flow tube dimensions



Transmitter dimensions



송신기 치수

호칭 크기	L	W	H	a	b	c	d
대형	160 mm(6.30 in)	100 mm(3.94 in)	60 mm(2.36 in)	23 mm(0.91 in)	42 mm(1.65 in)	100 mm(3.94 in)	59 mm(2.32 in)
보통	139 mm(5.47 in)	90 mm(3.54 in)	48 mm(1.89 in)	23 mm(0.91 in)	33 mm(1.30 in)	82 mm(3.23 in)	66 mm(2.60 in)
소형	144 mm(5.67 in)	90 mm(3.54 in)	48 mm(1.89 in)	28 mm(1.10 in)	33 mm(1.30 in)	94 mm(3.70 in)	66 mm(2.60 in)

모든 마운팅 홀 직경: 5.2mm x 8.2mm(0.20in x 0.32in) 대형 송신기용 추가 마운팅 홀 2개: c2 = 41mm(1.61in), d2 = 84mm(3.31in)

유동 튜브 치수

호칭 크기	L	W	H	d1	d2	e
내경 1/4"	70 mm(2.76 in)	22 mm(0.87 in)	17 mm(0.67 in)	8.5 mm(0.33 in)	6.0 mm(0.24 in)	16.6 mm(0.65 in)
내경 3/8"	95 mm(3.74 in)	30 mm(1.18 in)	25 mm(0.98 in)	12.6 mm(0.50 in)	9.2 mm(0.36 in)	25.6 mm(1.01 in)
내경 1/2"	95 mm(3.74 in)	30 mm(1.18 in)	25 mm(0.98 in)	16.9 mm(0.67 in)	12.5 mm(0.49 in)	25.6 mm(1.01 in)
내경 3/4"	125 mm(4.92 in)	45 mm(1.77 in)	41 mm(1.61 in)	23.4 mm(0.92 in)	19.0 mm(0.75 in)	36.0 mm(1.42 in)
내경 1"	140 mm(5.51 in)	45 mm(1.77 in)	41 mm(1.61 in)	29.9 mm(1.18 in)	25.4 mm(1.00 in)	44.0 mm(1.73 in)

제품 코드

Transmitter



Flow tubes (Box of 10)



제품 코드

FLEXMAG 유량계는 530, 630, 730 케이스 펌프와 조합하여 주문할 수 있으며, puresu 어셈블리에 통합되어 있습니다. En/Pn 케이스 펌프와 함께 사용할 경우 추가 기능 사용 가능. 이러한 제품은 단독으로 제공되지 않습니다.

면책사항: 이 문서에 포함된 정보는 정확한 것으로 여겨지지만 Watson-Marlow Limited는 본 문서에 포함된 어떠한 오류에 대해서도 책임지지 않으며 사양은 예고 없이 변경될 수 있습니다. 해당 어플리케이션에서 사용하기 위한 제품 적합성을 확인하는 것은 사용자의 책임입니다. Watson-Marlow, Bio Tube 및 PureWeld XL은 Watson-Marlow Limited의 상표입니다.

wmfts.com/global



Wednesday, April 5, 2023